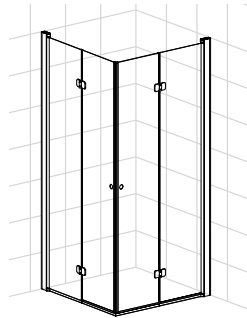
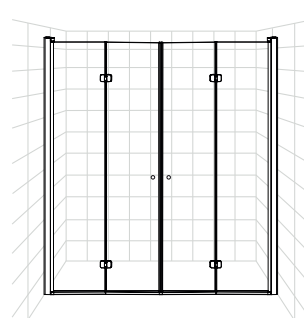


Hafa[®] IglooPro[™] Foldable Door

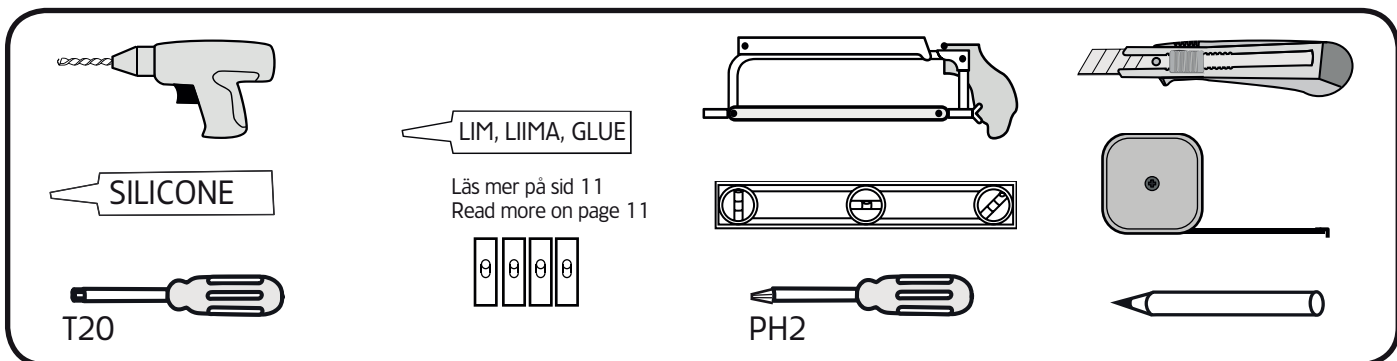
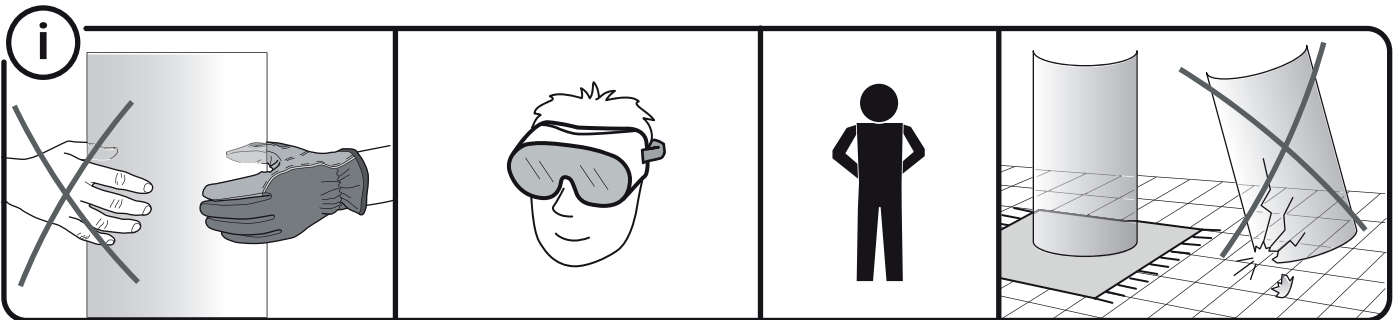
Art.nr: 1450395, 1450396, 1450397



Sid/Page 3

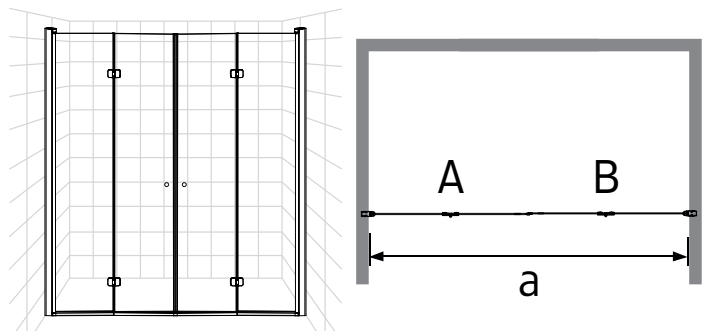
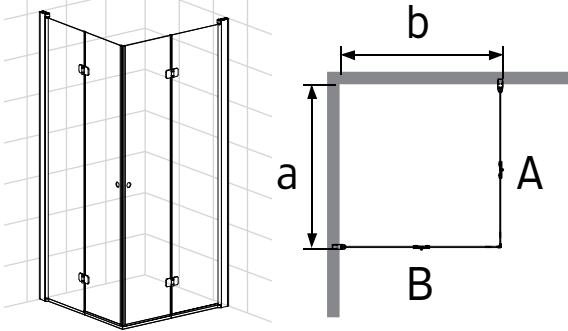


Sid/Page 7



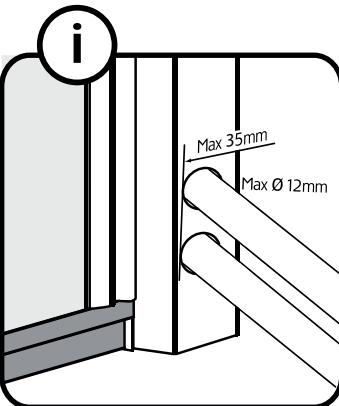
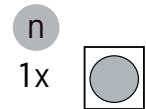
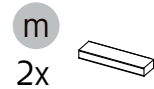
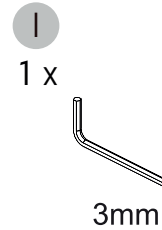
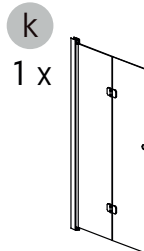
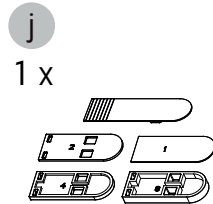
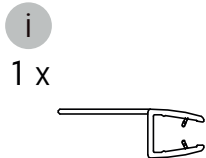
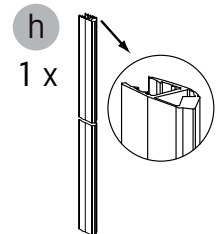
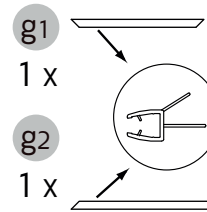
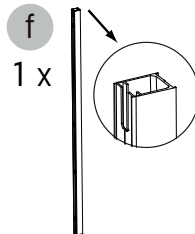
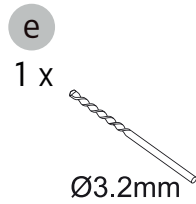
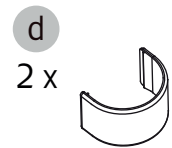
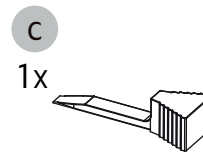
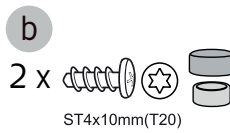
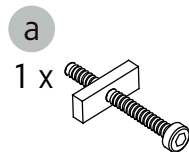
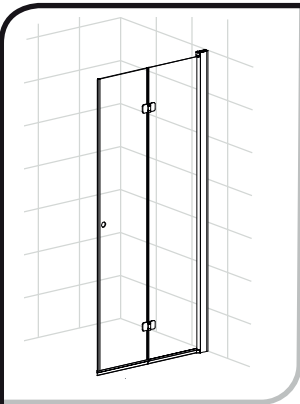
- Sid/Page 2 Måttskiss/ Målsskisse/ Målsskitse/ Mittapiirros/ Measurement diagram
- Sid/Page 2 Förpackningens innehåll/ Pakkens innehold/ Pakkens indhold/ Pakkauksen sisältö/ Contents of package
- Sid/Page 3-11 Monteringsavsnisning/ Monteringsveiledning/ Monteringsvejledning/ Asennusohje/ Assembly instruction
- Sid/Page 12 Skötselråd/ Behandlingsråd/ Rengöring- og vedligeholdelse/ Hoito-ohje/ Maintenance advice

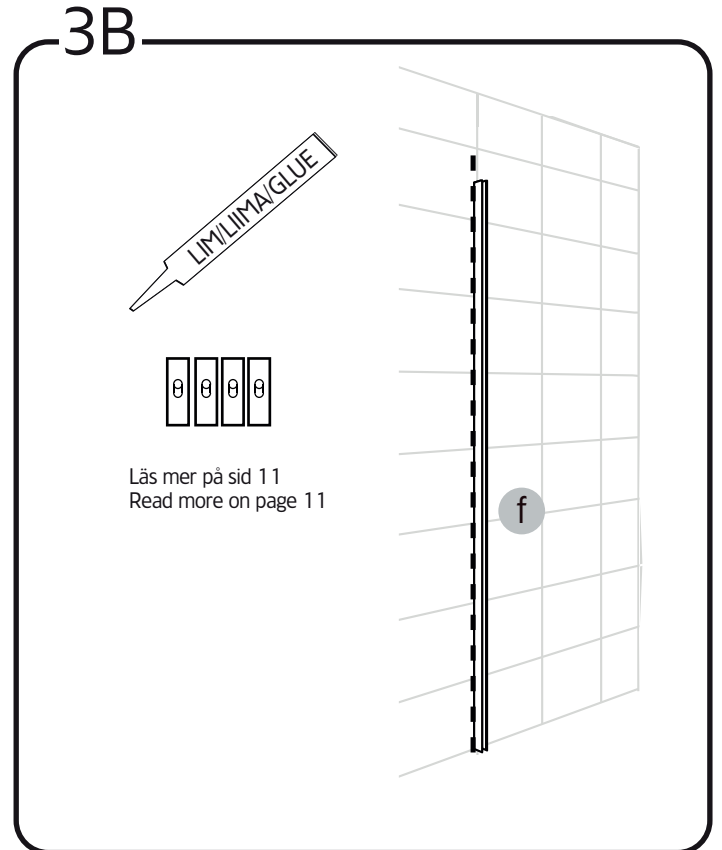
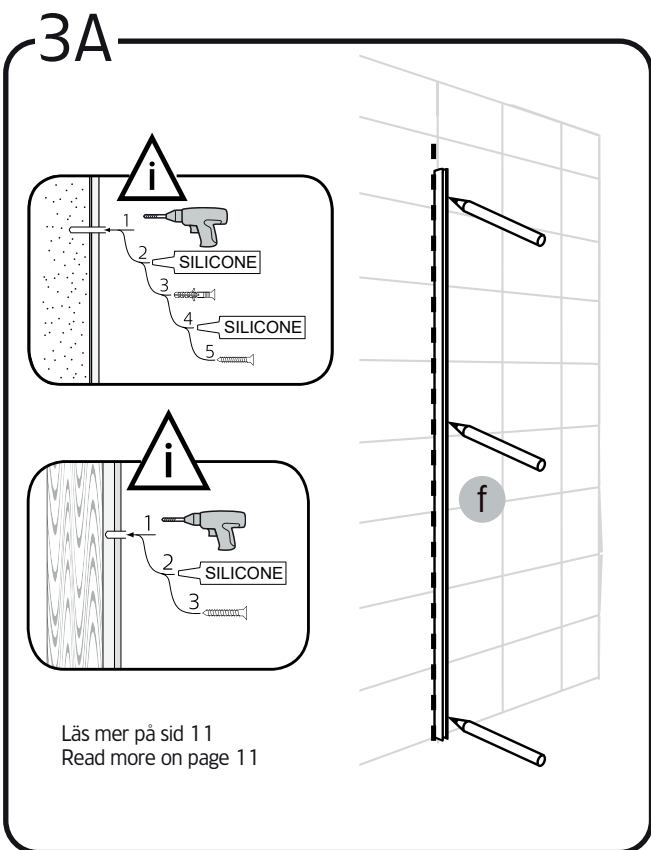
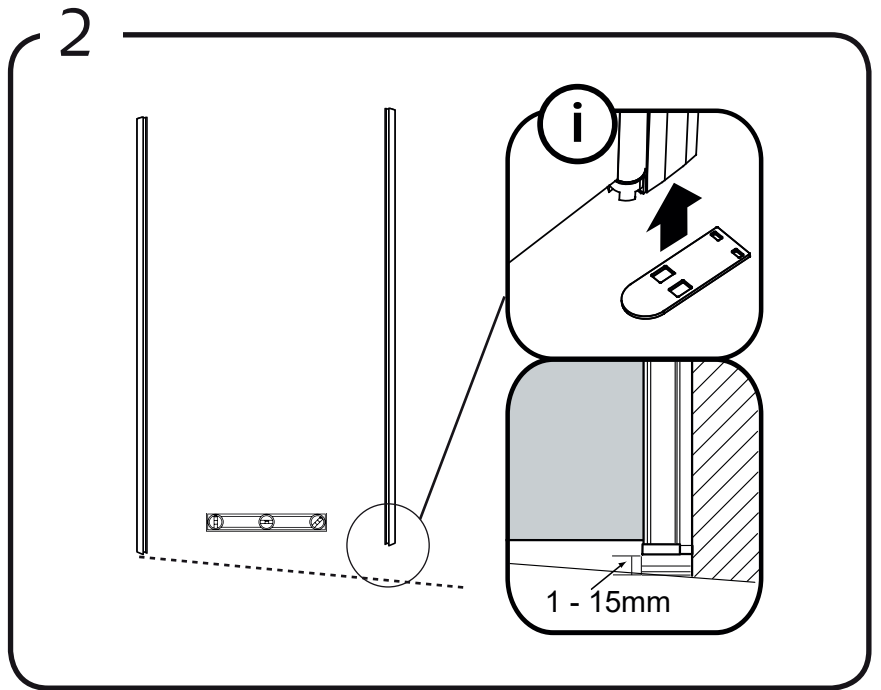
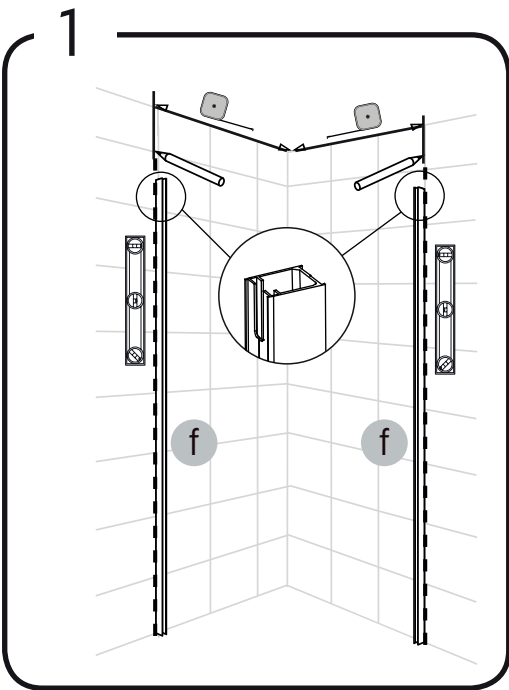
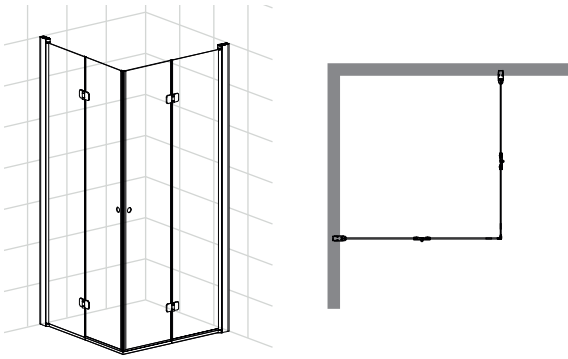
	<p>Hafa Svarvaregatan 5, Box 525 SE-301 80 Halmstad SWEDEN</p>	<p>Garanti/Warranty. Service, resevdelar/spare-parts Sweden: Tel: +46 (0)35 15 44 75 Norway: Tel: +47 69 31 02 30 Finland: Puh: 0207 43 50 00</p>	<p>www.hafa.se www.hafa.dk www.hafabad.no www.hafa.se www.hafabathroom.ru www.hafa.eu</p>	<p>E-mail: service@hafa.se service@hafabad.no</p>
--	--	---	---	---



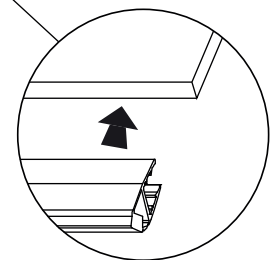
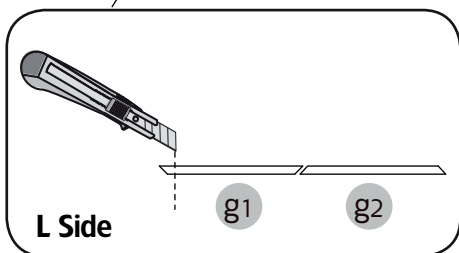
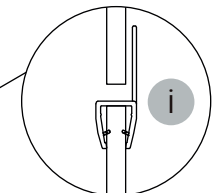
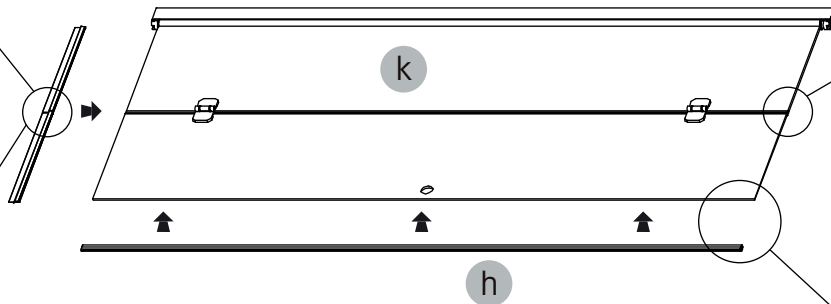
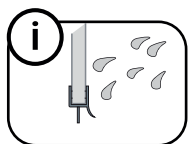
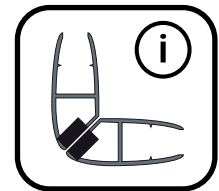
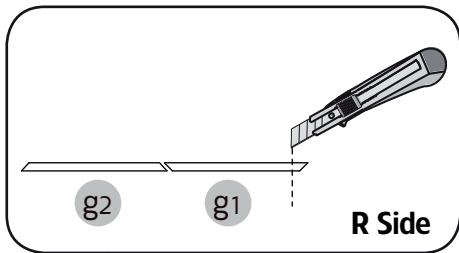
A x B	a (mm)	b (mm)
700 x 700	690-710	690-710
700 x 800	690-710	790-810
700 x 900	690-710	890-910
800 x 700	790-810	690-710
800 x 800	790-810	790-810
800 x 900	790-810	890-910
900 x 700	890-910	690-710
900 x 800	890-910	790-810
900 x 900	890-910	890-910

A+B	a (mm)
700+700	1350-1390
700+800	1450-1490
700+900	1550-1590
800+800	1550-1590
800+900	1650-1690
900+900	1750-1790

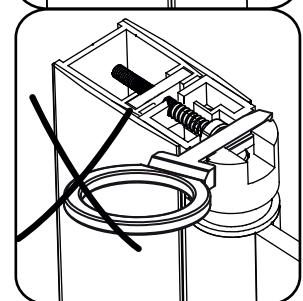
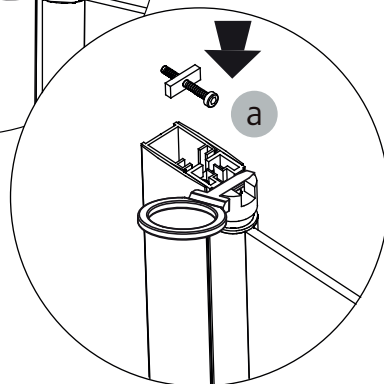
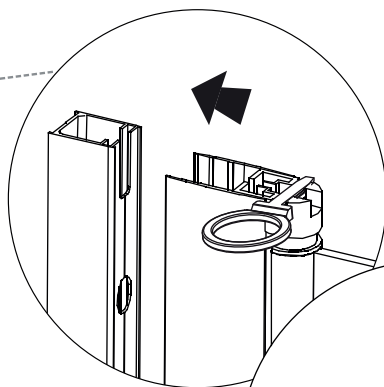
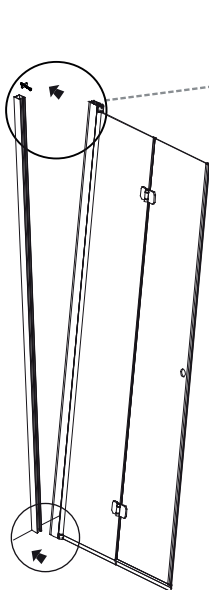




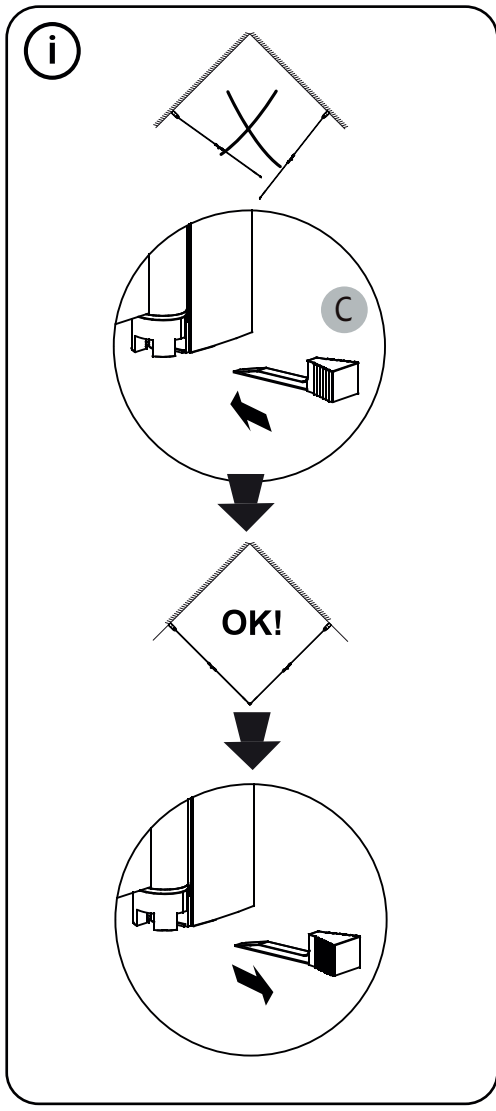
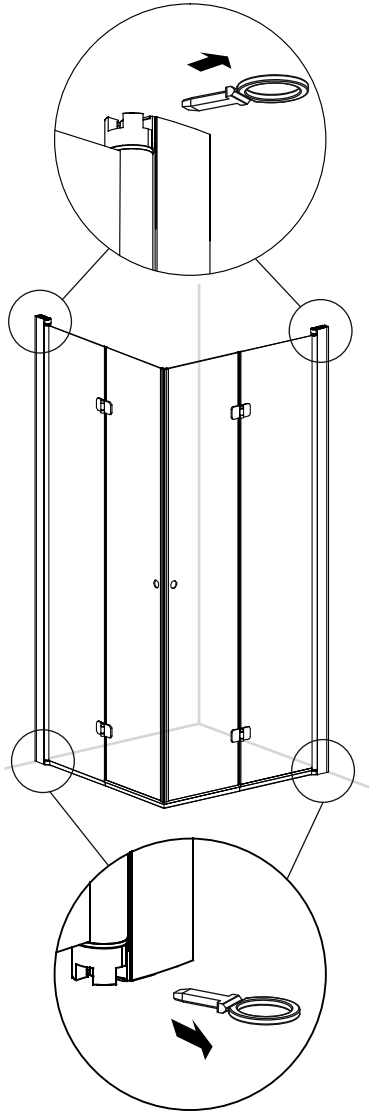
4



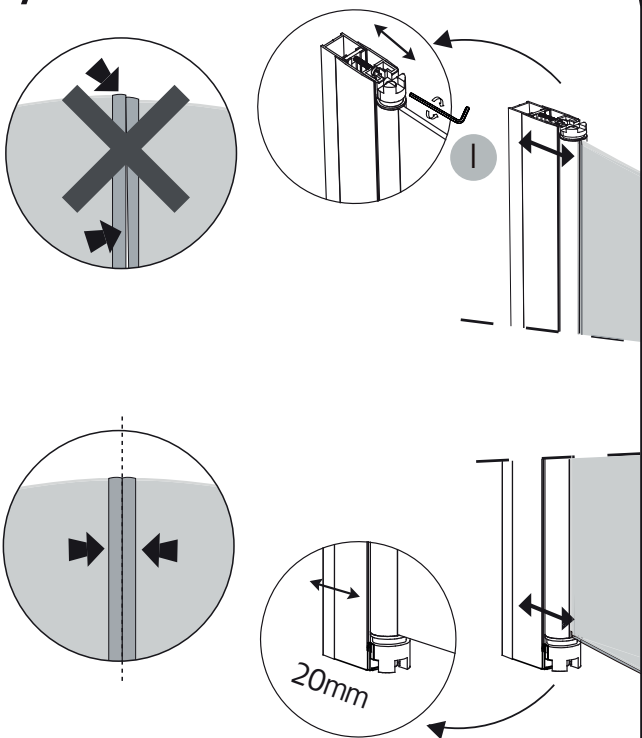
5



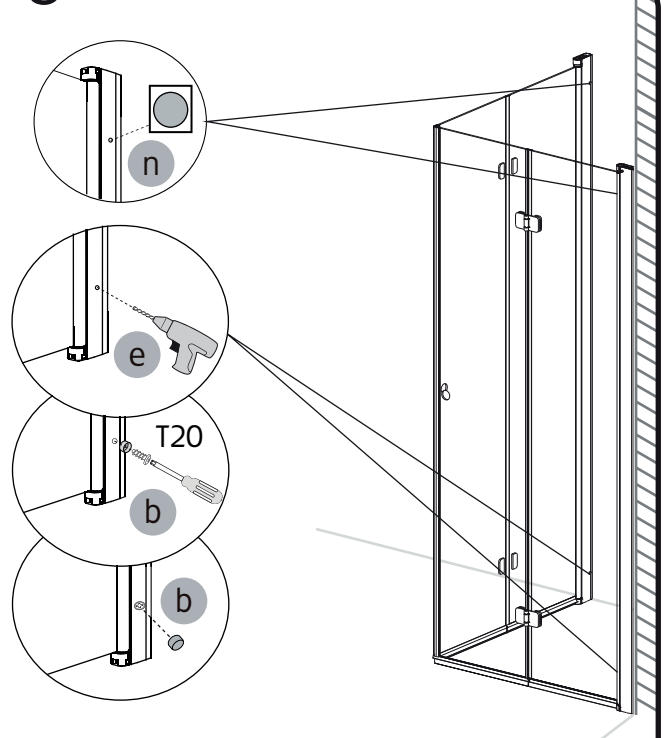
6



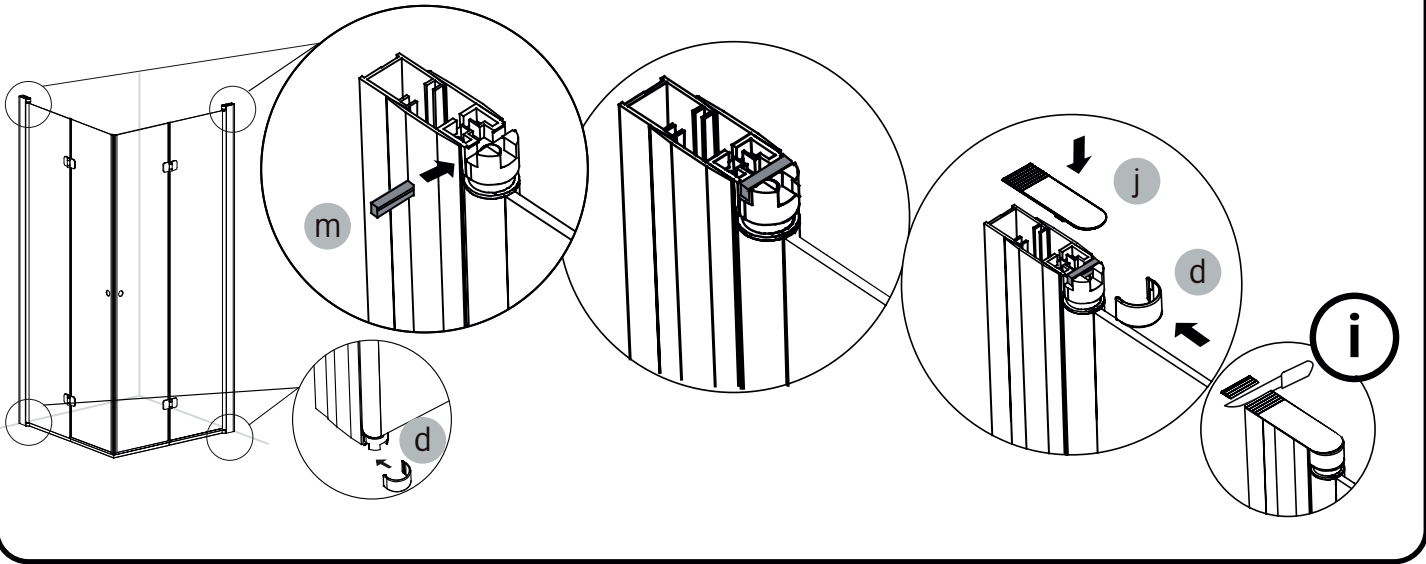
7



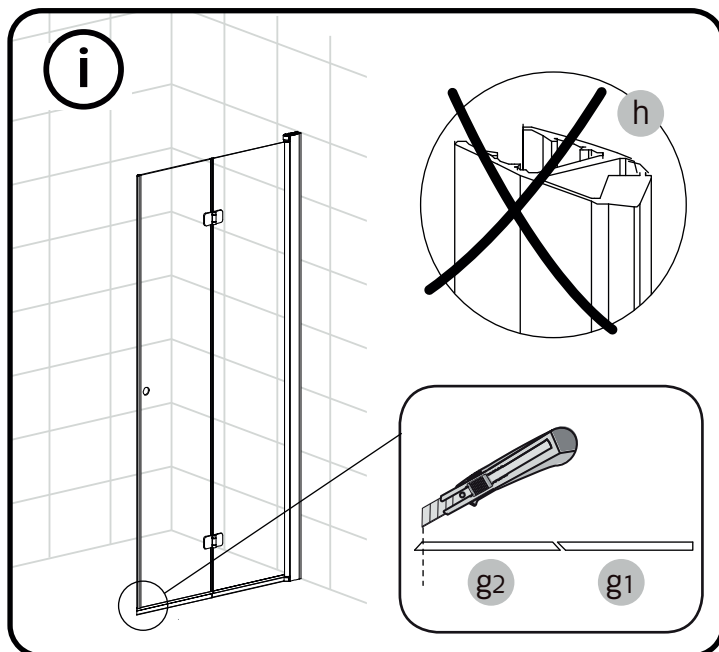
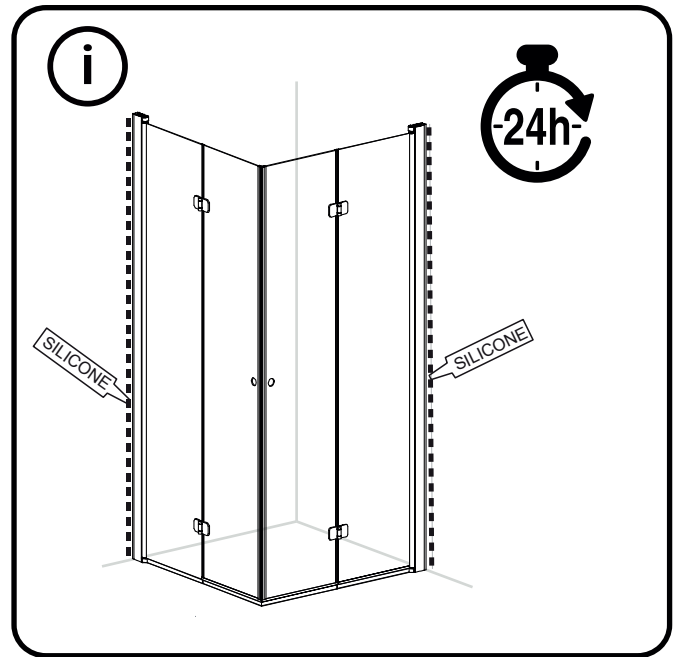
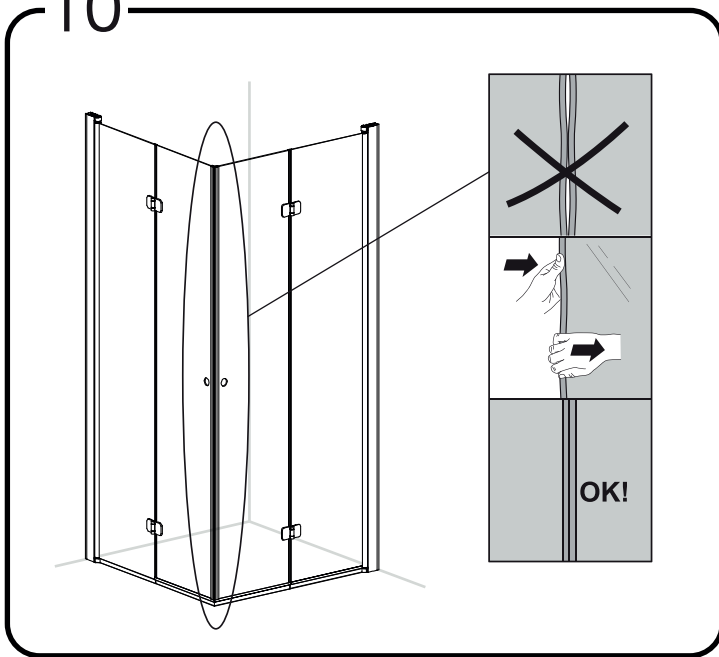
8

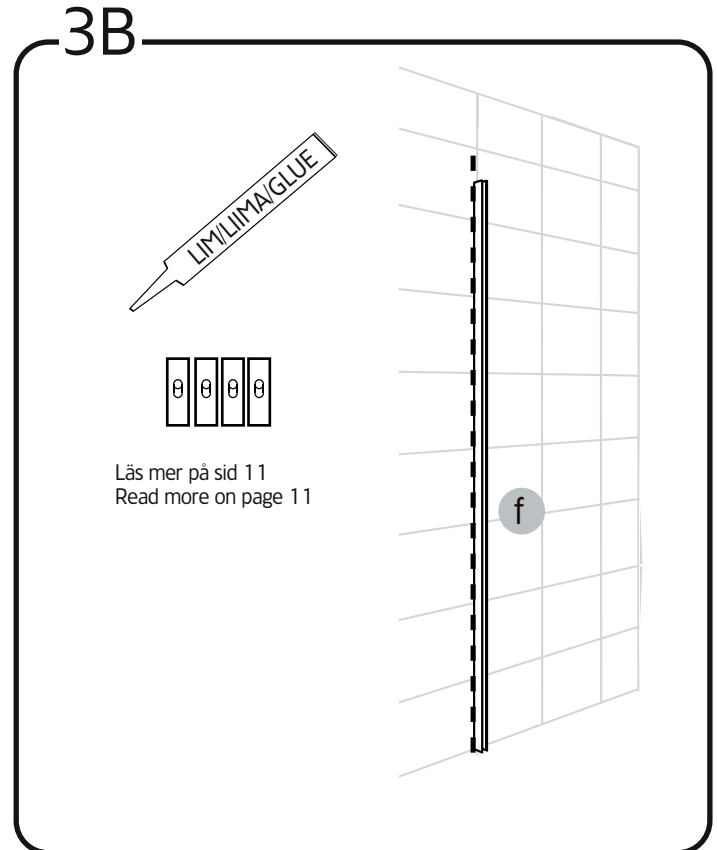
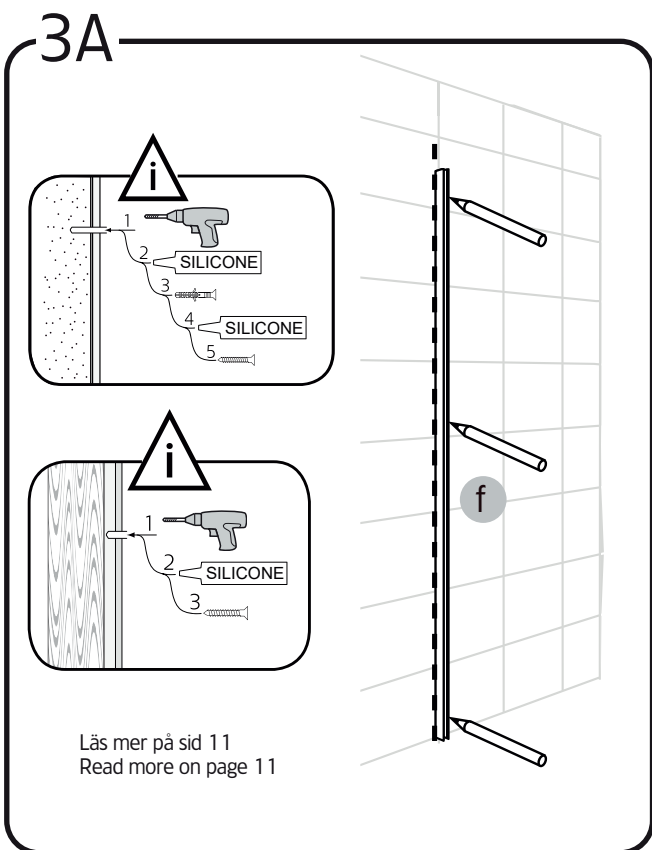
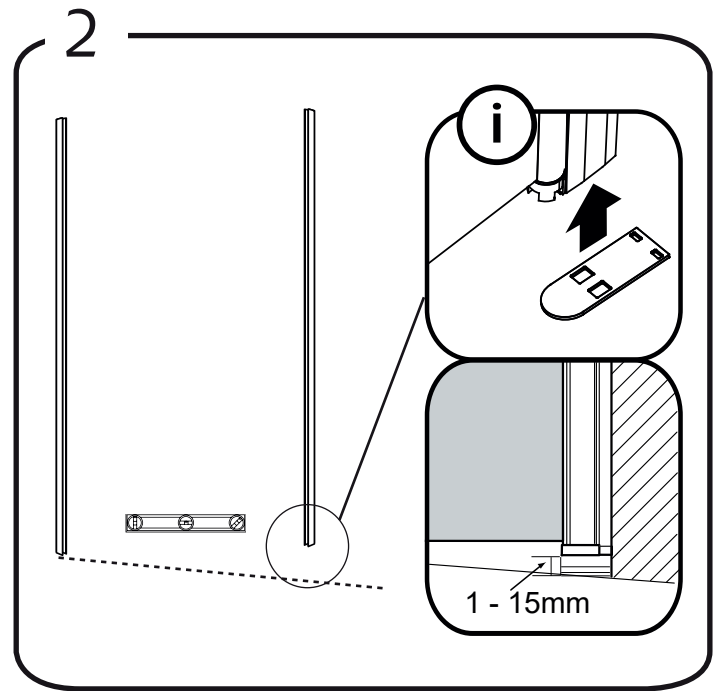
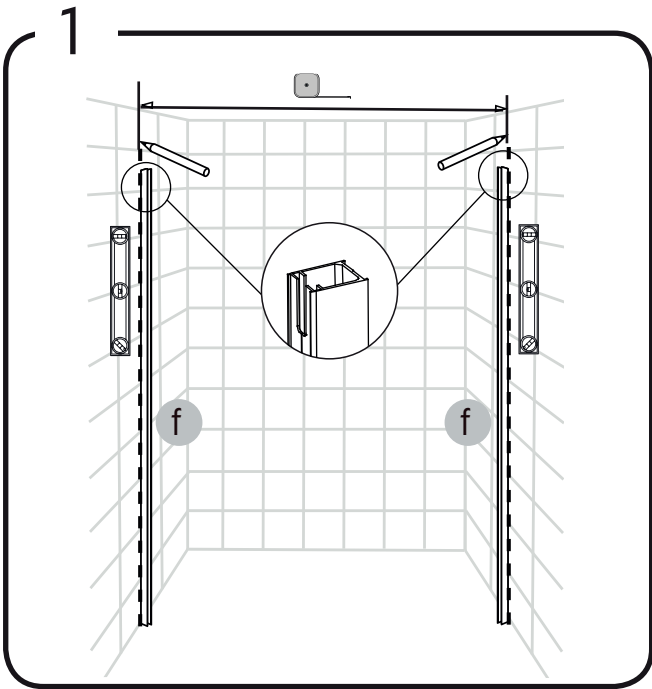
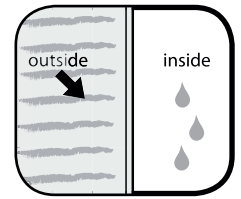
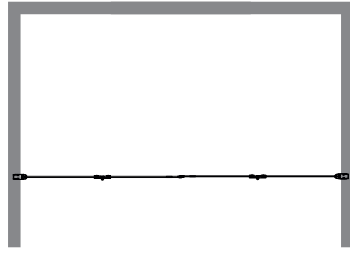
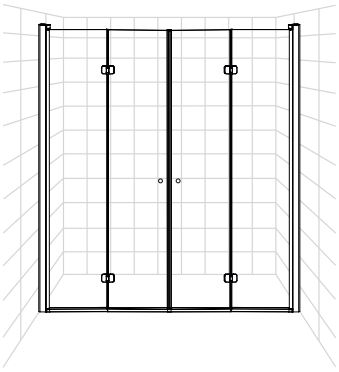


9

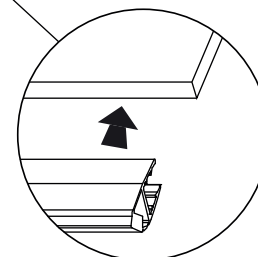
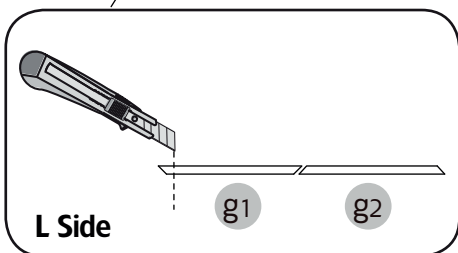
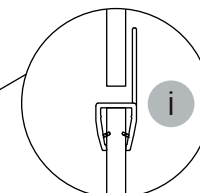
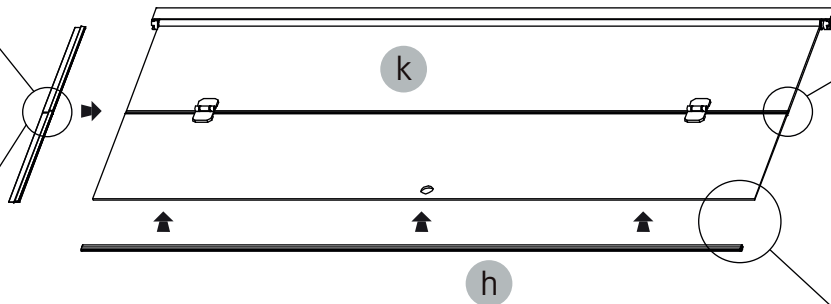
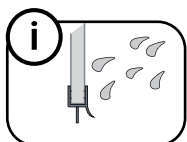
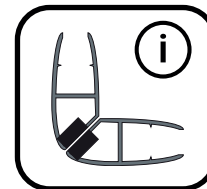
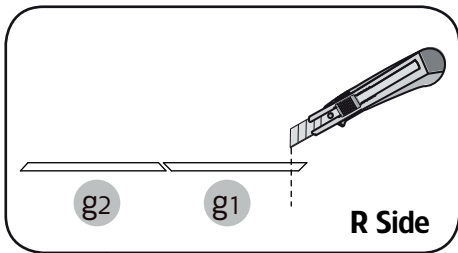


10

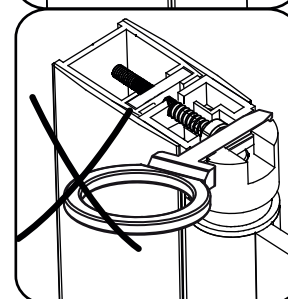
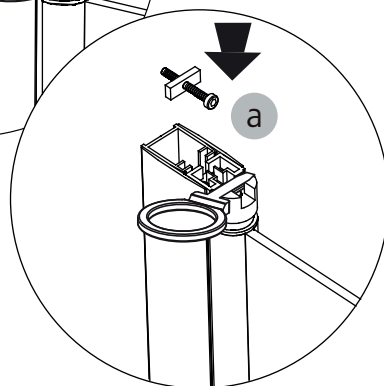
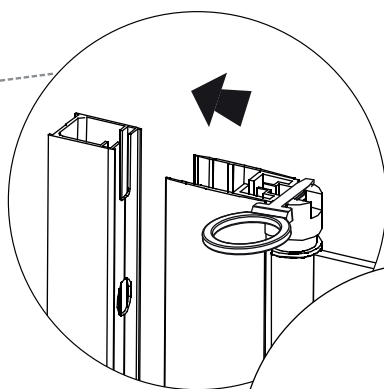
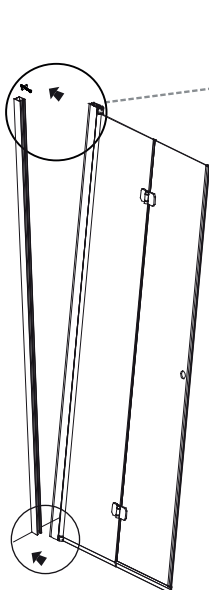




4

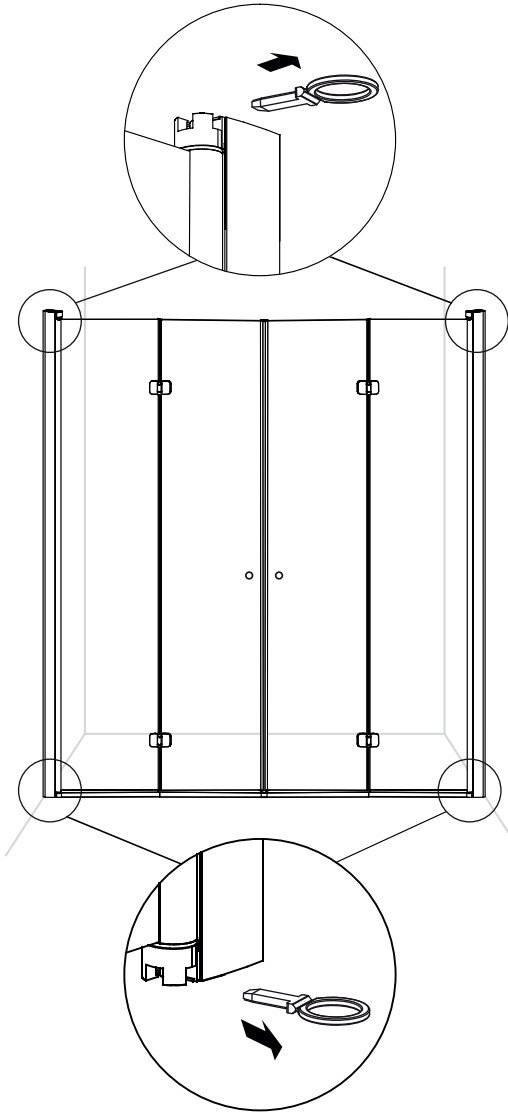
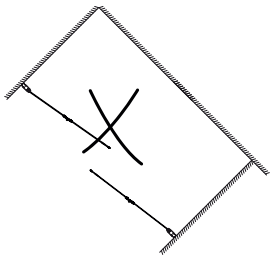
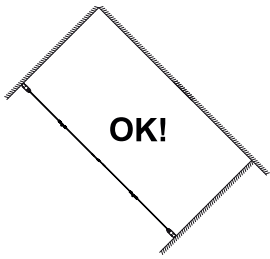


5

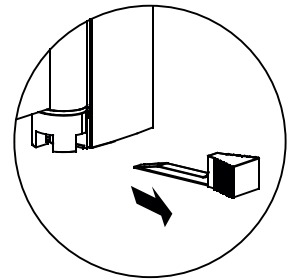
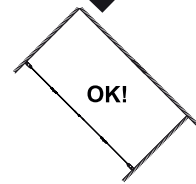
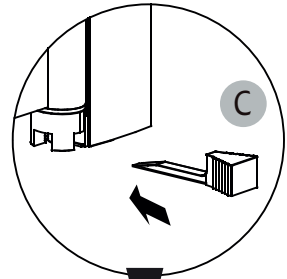
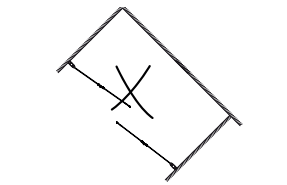


6

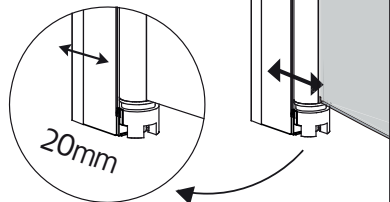
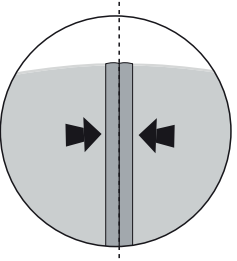
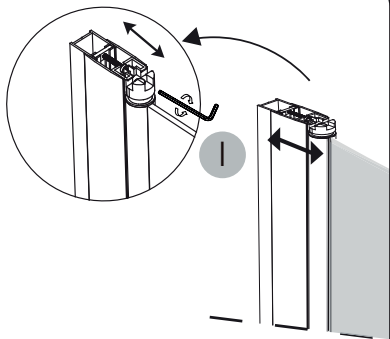
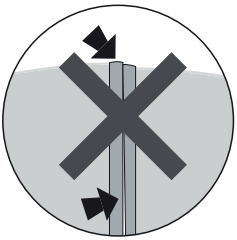
i



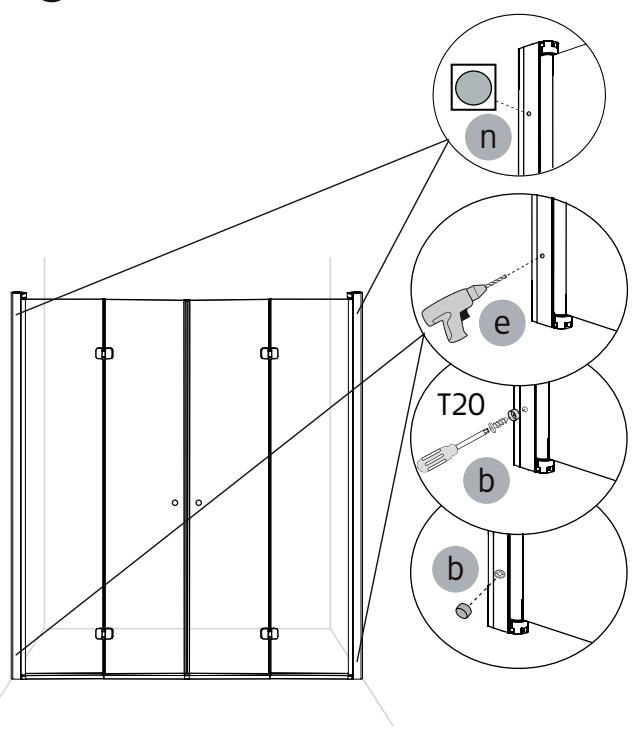
i

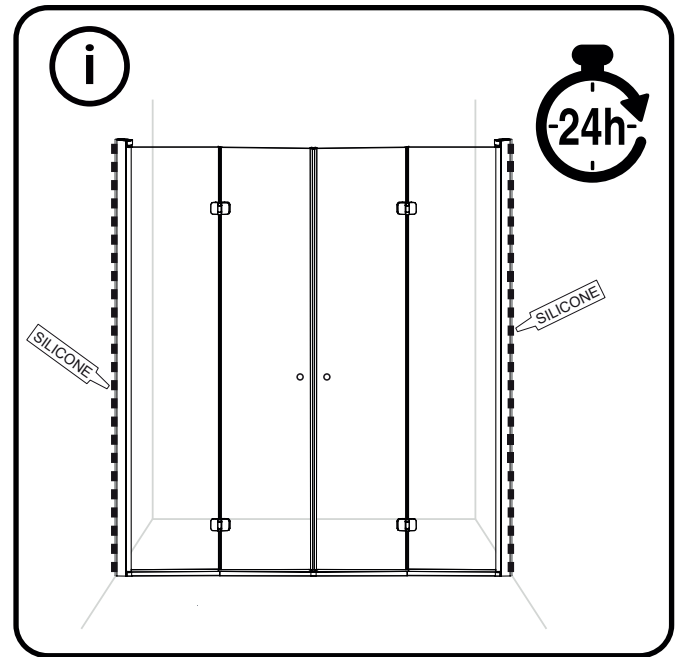
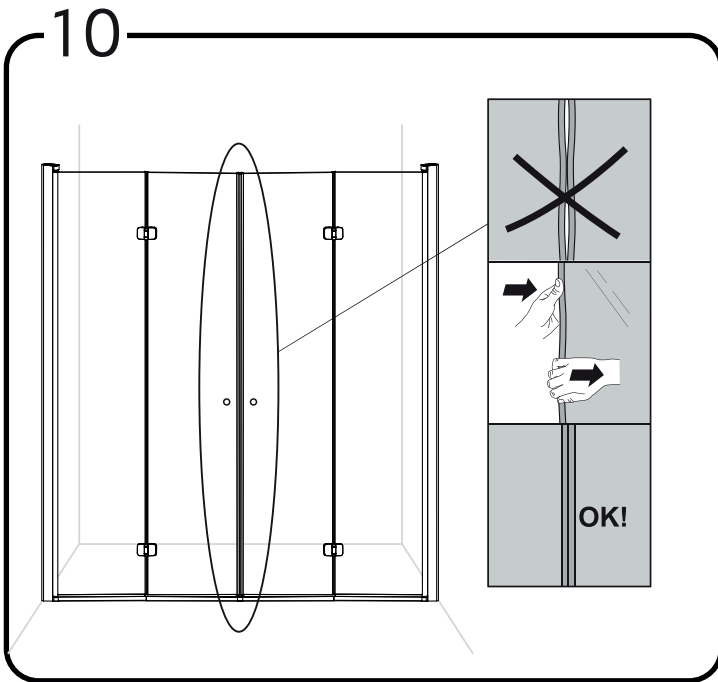
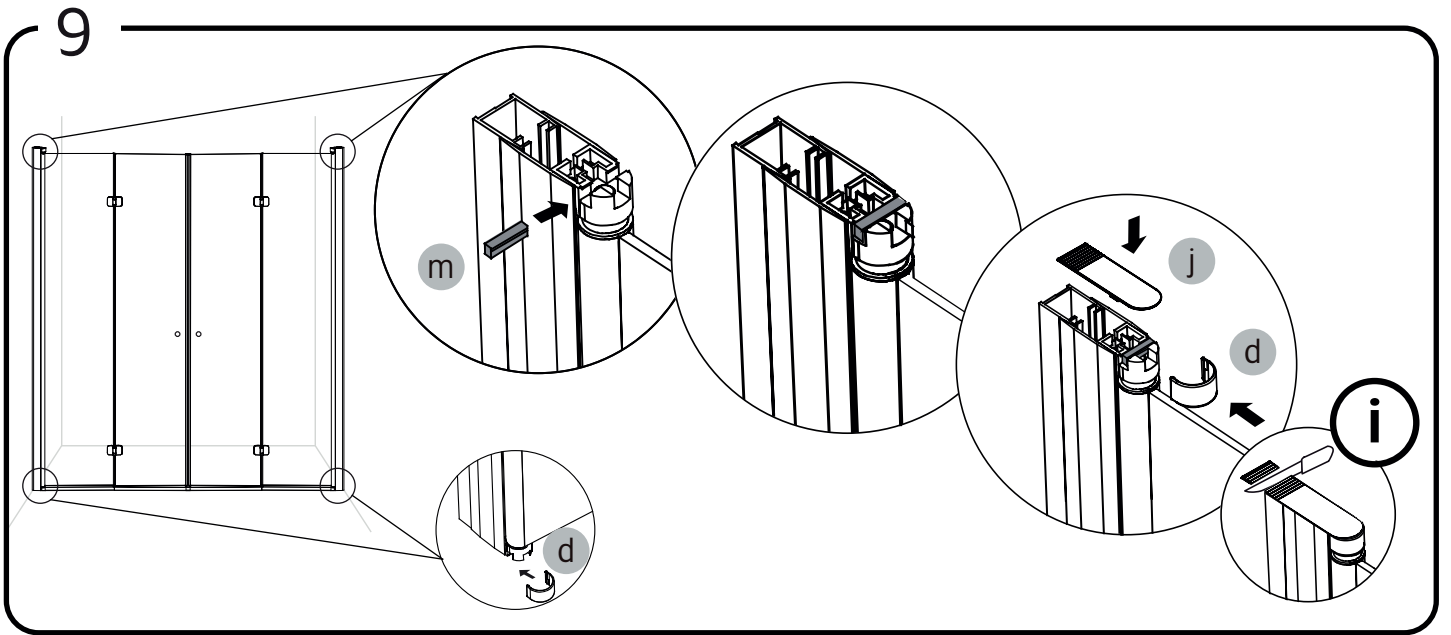


7



8





LIM, LIIMA, GLUE

SE

Vid montering med lim följ instruktionerna som medföljer limmet.
Använd Hafas limbrickor 1450390 och limkit 1450391.
Kontrollera att underlaget är bärkraftigt och orkar hålla de laster som kan uppstå.

DK

Ved montering med lim medfølger vejledning i limning.
Brug limskiver 1450390 og lim set 1450391.
Sørg for, at underlaget har tilstrækkelig bæreevne og kan klare den belastning, der kan opstå.

NO

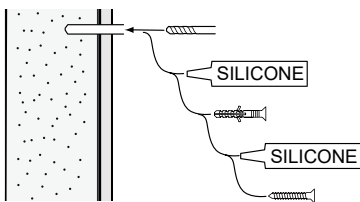
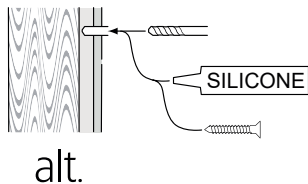
Ved montering med lim må du følge liminstruksjoner.
Bruke limskiver 1450390 og lim set 1450391.
Kontroller at underlaget er solid og tåler belastningen som kan oppstå.

FI

Kun Käytät asennuksessa liimaa niin noudata liimausohjeita.
Käytä Hafa liima-alustaa 1450390 sekä liimasarjaa 1450391.
Varmista että alusta kestää painon.

ENG

When installing with adhesive, follow the instruction for use for the adhesive. Use glue brackets 1450390 and glue kit 1450391. Make sure the underlying structure is strong and can withstand the expected loads.

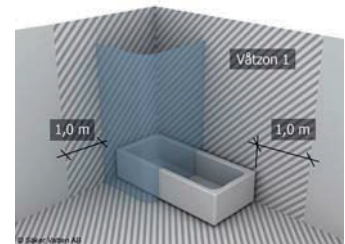


SE

Skruvfästningar ska göras i betong eller annan massiv konstruktion, träreglar, träkortlingar eller i konstruktion som är provad och godkänd för infästning, till exempel skivkonstruktion. Se exempel på godkända konstruktioner på säkervatten.se. Material för tätning ska fästa mot underlaget och vara vattenbeständigt, mögelresistent och åldersbeständigt. Krav på tätning gäller både i våtzon 1 och 2.

GB

Below are Swedish recommendations:
Screw fastenings should be made in concrete or other solid structure, wooden studs, wooden noggings or in structures that have been tested and approved for fastenings, for example a sheet construction. See examples of approved constructions at säkervatten.se. Sealing substances must fixate to the materials it aims to seal, be waterproof, mould-resistant and age-resistant. Requirements for sealing apply in wet zones 1 and 2.



Skötselråd • Vedligeholdsesråd • Vedlikeholdsråd • Hoito ohjeet • care advice •

SE - Duschväggar

För att underlätta rengöringen av duschdörrar och duschväggar har du-scharna stora släta ytor och profiler utan djupa skåror. Missfärgningar tas bort med citron eller vinsyra; skölj noga efteråt. Kalkfläckar tas bort med 50 grader varm hushållsättika: gnid in, låt verka, skölj bort. Upprepa om fläckarna är svåra.

DK - Hafas brusekabiner

For at lette rengøringen af brusedøre og -vægge har vores bruseafskærmninger store glatte overflader og profiler uden dybe riller. Misfarvninger kan fjernes med citronsyre eller eddike (skyl efter). Skrub med en børste, hvis pletterne er genstridige.

NO - Hafa dusjer

For å forenkle rengjøringen av dusjdører og dusjvegger har dusjene store slette glassflater og profiler uten dype sprekker. Missfarging taes bort med sitron eller vinsyre, skylk nøyte etterpå. Kalkflekker taes bort med 50 grader

varm edikk: gni inn, la det virke, skylk bort. Gjeta om flekkene er vanskelige å få bort. Gjennom å polere innsiden på dusjveggene i klart glass med Hafa Easy Clean glass forsegles glassoverflaten slik at den blir enklere å rengjøre. Bruk aldri slippende rengjøringsmidler på dine dusjdører/dusjvegger.

FI - Hafan suihkut

Puhdistamisen helpottamiseksi on suihkuovissa ja -seinissä suuret, sileät pinnat. Värjäytymät otetaan pois sitruuna- tai viinihapolla; huuhtelee hyvin käytön jälkeen. Kalkkikerrostumat otetaan pois 50 astetta lämpimällä talousetikalla: hiero pintaan, anna vaikuttaa ja huuhtelee pois.

ENG - Hafa showers

To facilitate the cleaning of shower doors and shower walls, the showers have large smooth surfaces and profiles without deep grooves. Discolouration is removed using citric or tartaric acid, rinse thoroughly afterwards. Limescale stains are removed using household vinegar warmed to 50 degrees: Rub it in, let it act, rinse away. Repeat for tough stains.



EN14428:2015



Accepterad
monteringsanvisning
2021:1

Hafa[®]

Hafa
Svarvaregatan 5, Box 525
SE-301 80 Halmstad
SWEDEN

Garanti/Warranty.
Service, reservedelar/spare-parts
Sweden: Tel: +46 (0)35 15 44 75
Norway: Tel: +47 69 31 02 30
Finland: Puh: 0207 43 50 00

www.hafa.se
www.hafa.dk
www.hafabad.no
www.hafa.se
www.hafabathroom.ru
www.hafa.eu

E-mail:
service@hafa.se
service@hafabad.no