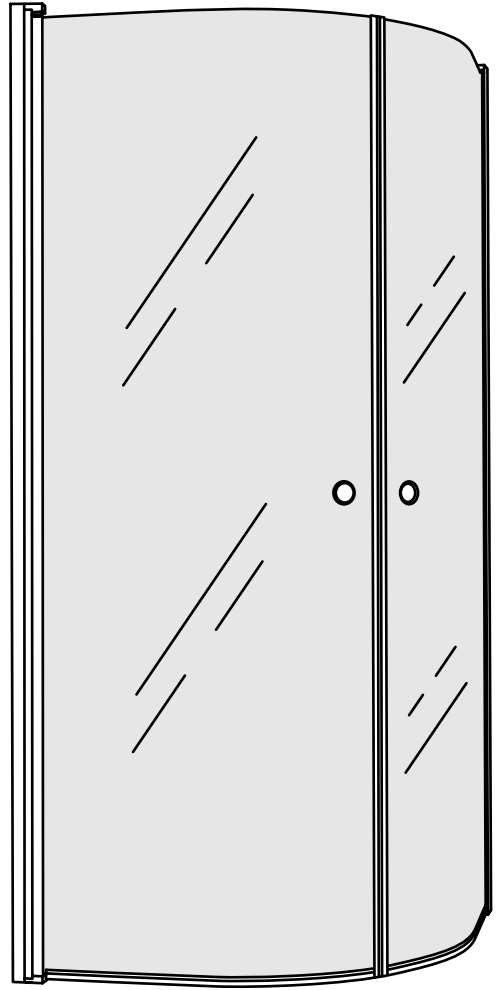
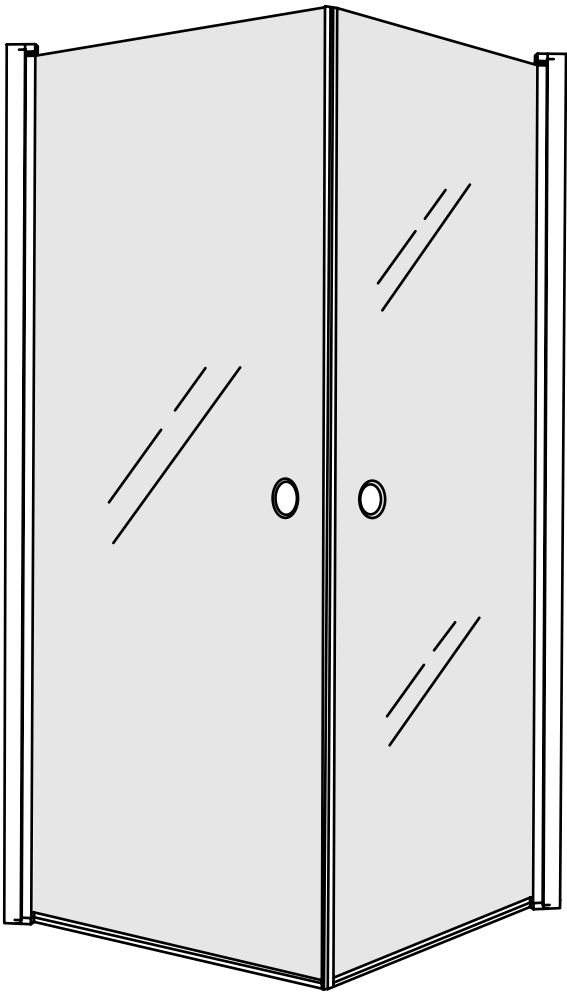








NORO®

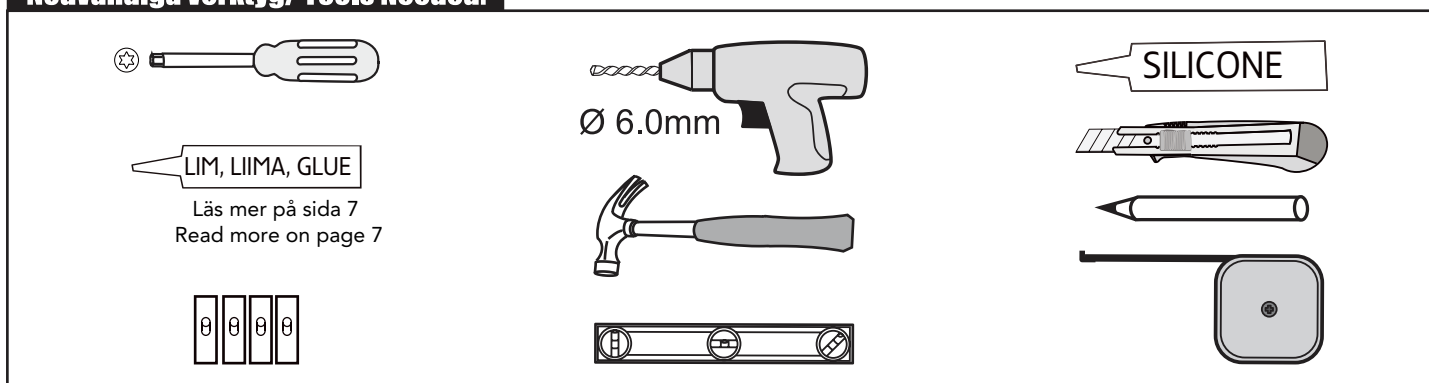


PRISMA

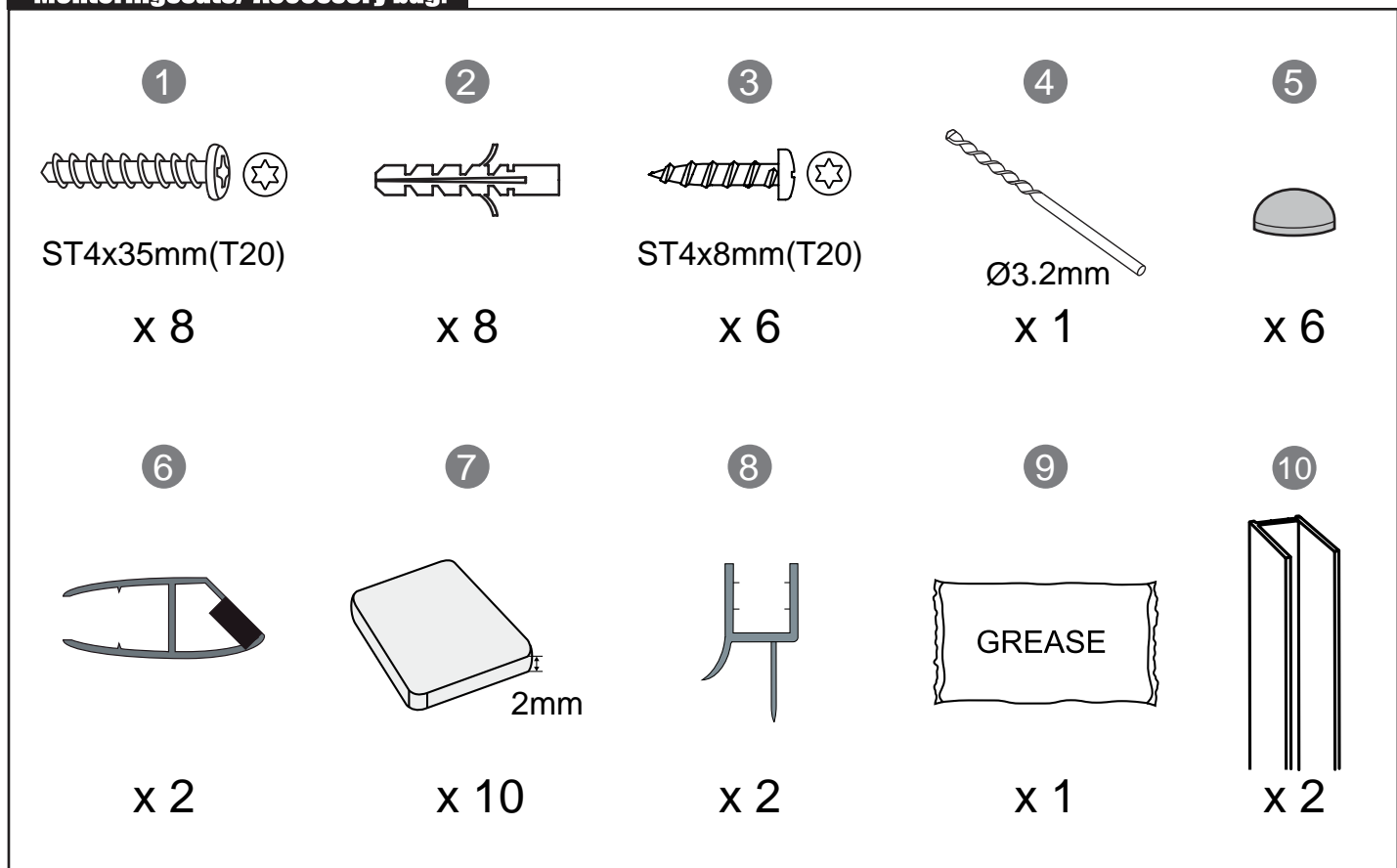
Komma igång/ Getting started:

 <p>EN14428</p>	<p>Den här produkten uppfyller standarden EN14428 This product fulfils the EN14428 standard</p>		<p>Vi rekommenderar skyddsglasögon vid montering Goggles are recommended to protect the eyes</p>
 <p>EN12150</p>	<p>Allt glas i produkten är härdat säkerhetsglas All glass used are tempered security glass</p>		<p>Varning: Hantera alltid glas med försiktighet! Skydda alltid kanter och hörn på glaset vid montering Caution: Always Handle Glass With Care! Always protect the edges and corners of the glass when assembling.</p>
	<p>Vi rekommenderar 2 personer vid montering av den här duschväggen 2 people are recommended to assemble this shower enclosure</p>		<p>Vi rekommenderar handskar för att få bättre grepp om glaset Gloves are recommended to prevent slippery on glass</p>

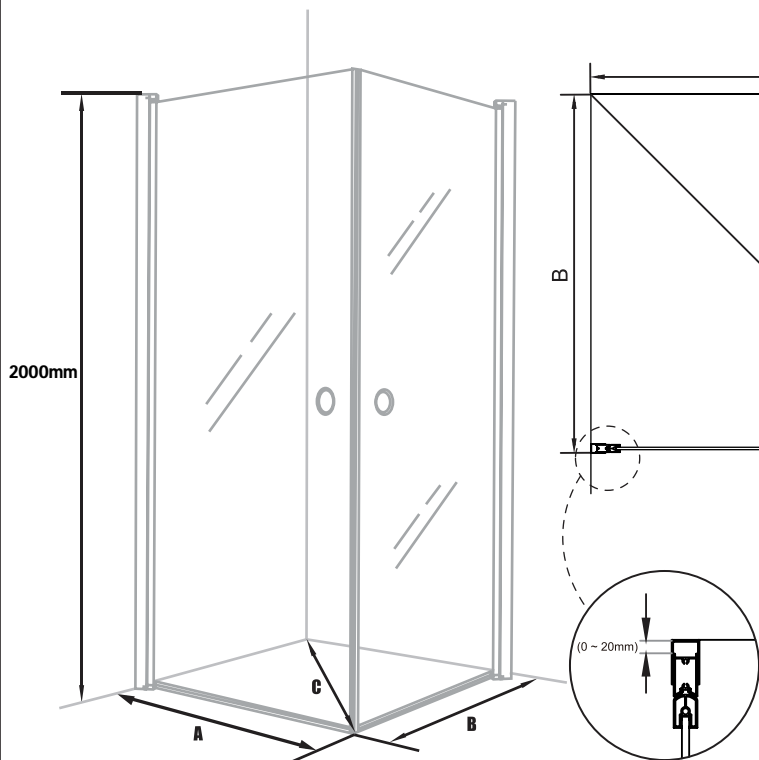
Nödvändiga verktyg/ Tools Needed:



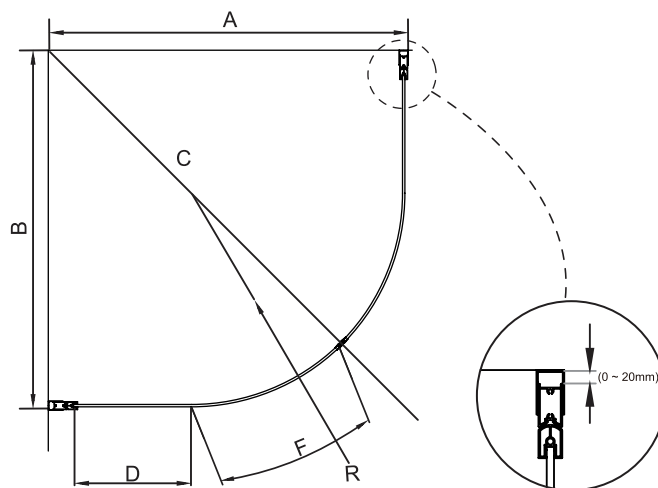
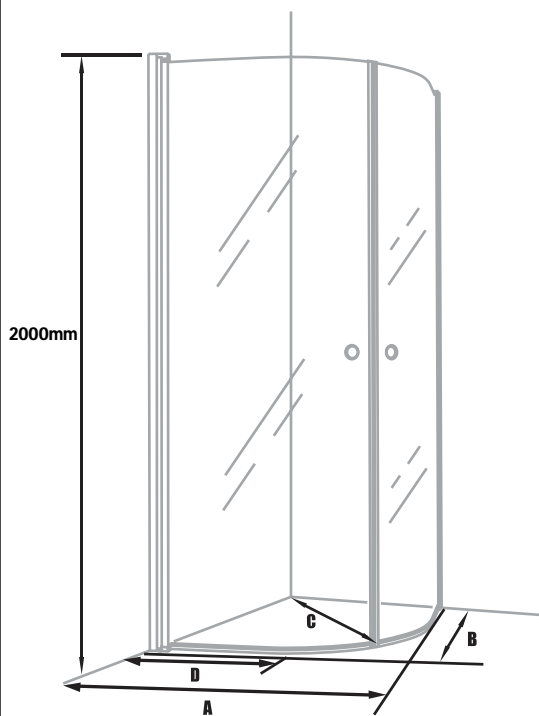
Monteringssats/ Accessory bag:



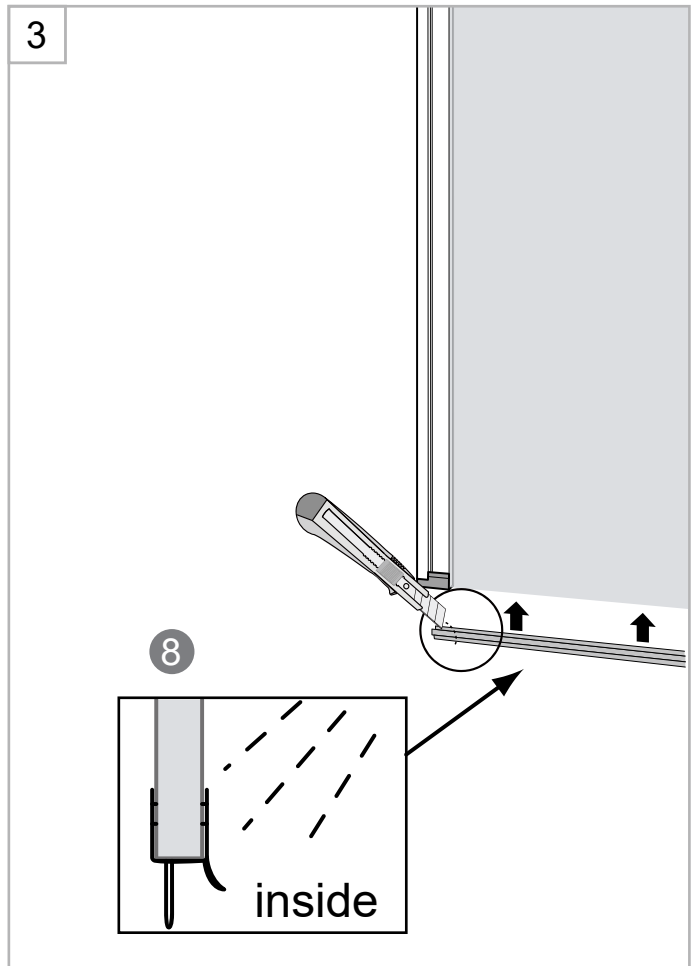
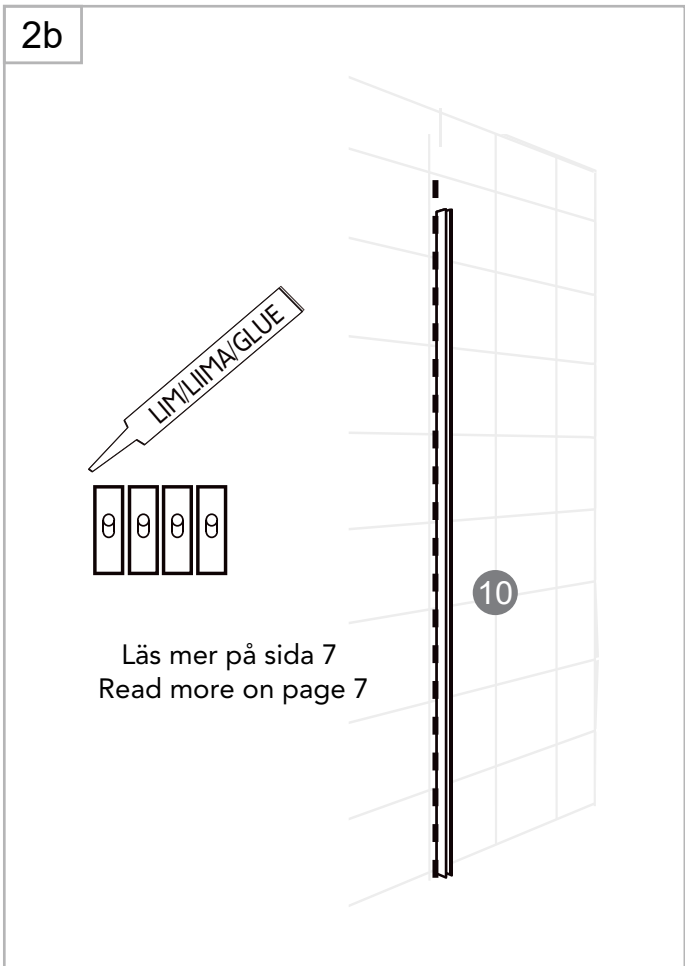
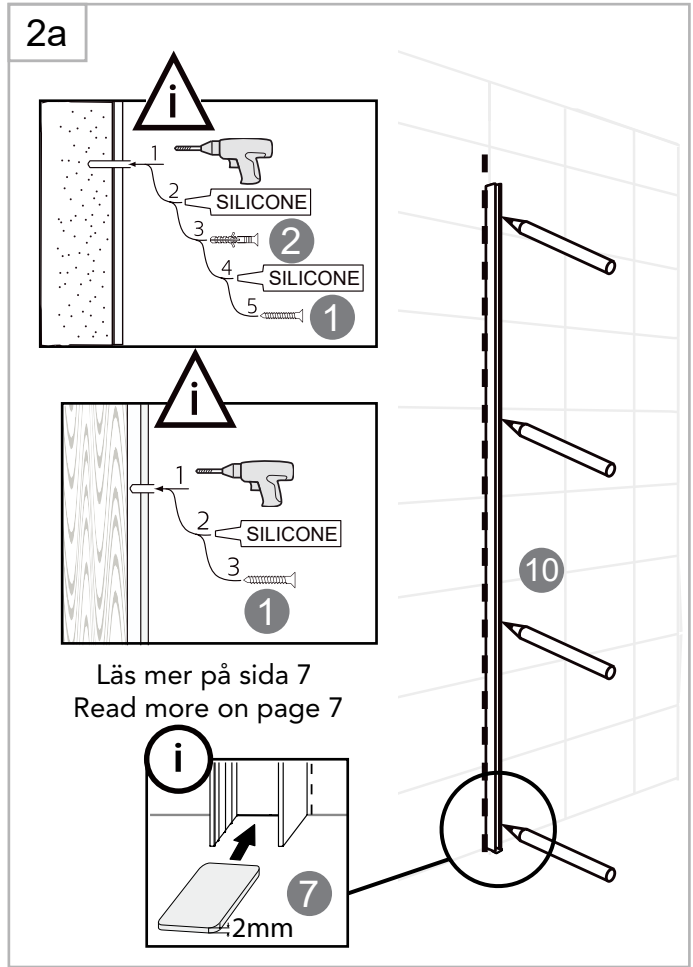
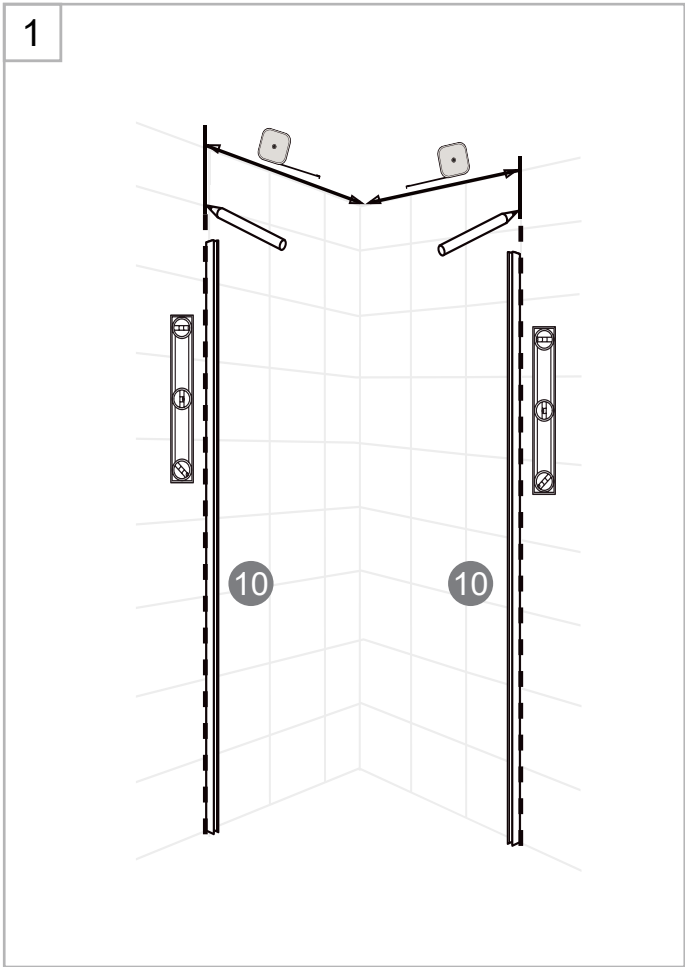
Måttskiss/ Measurement:

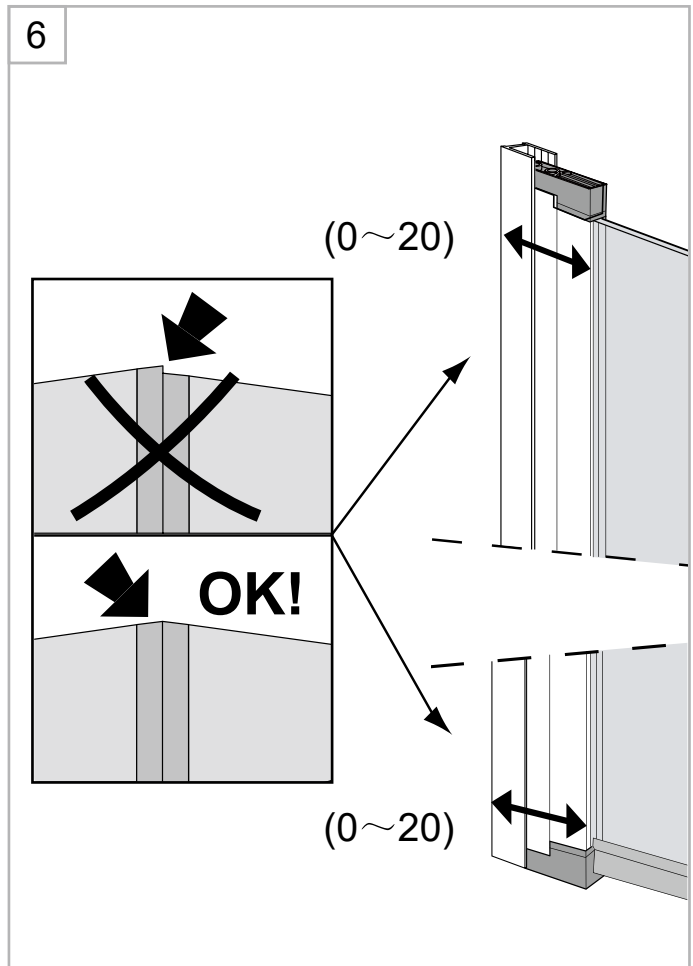
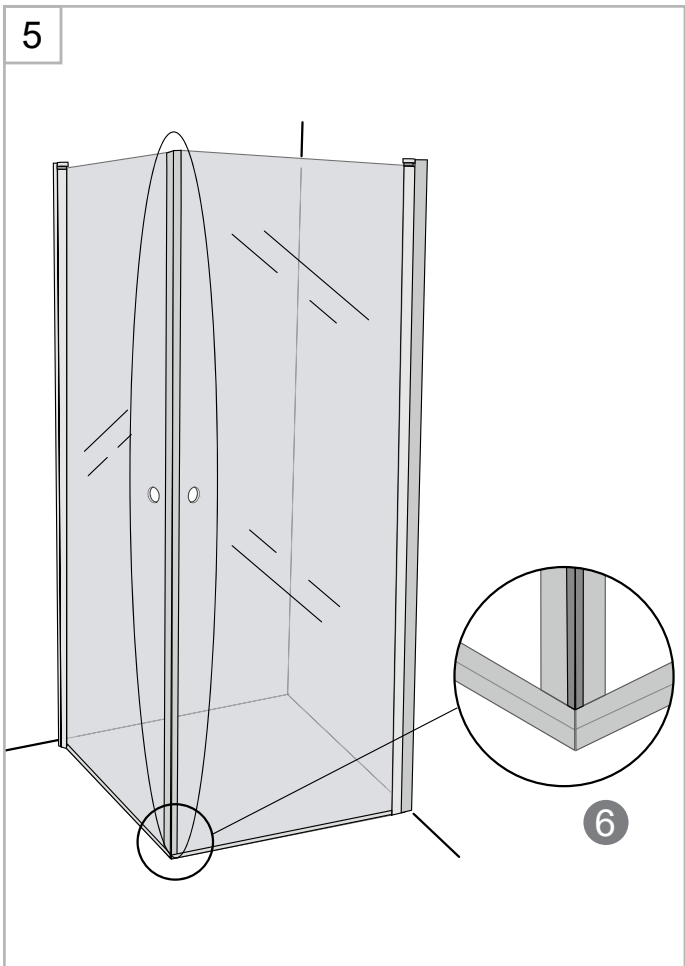
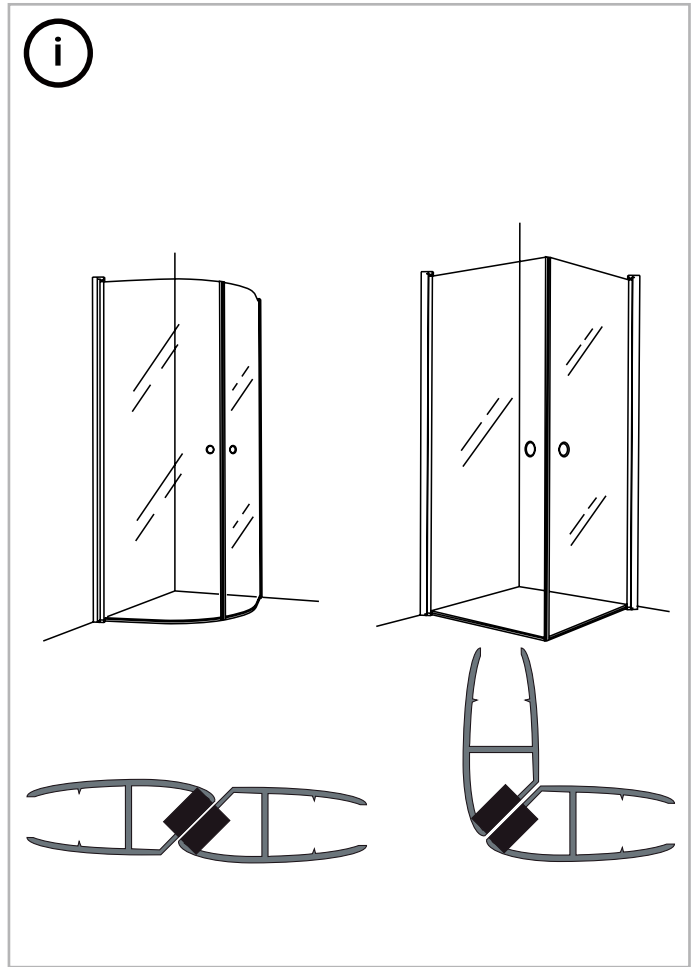
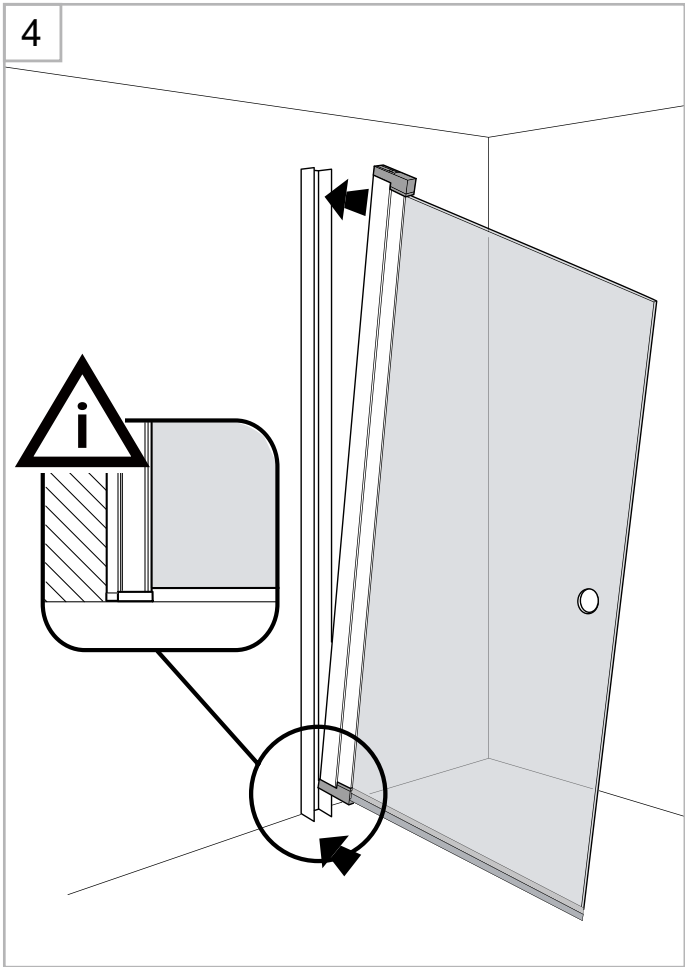


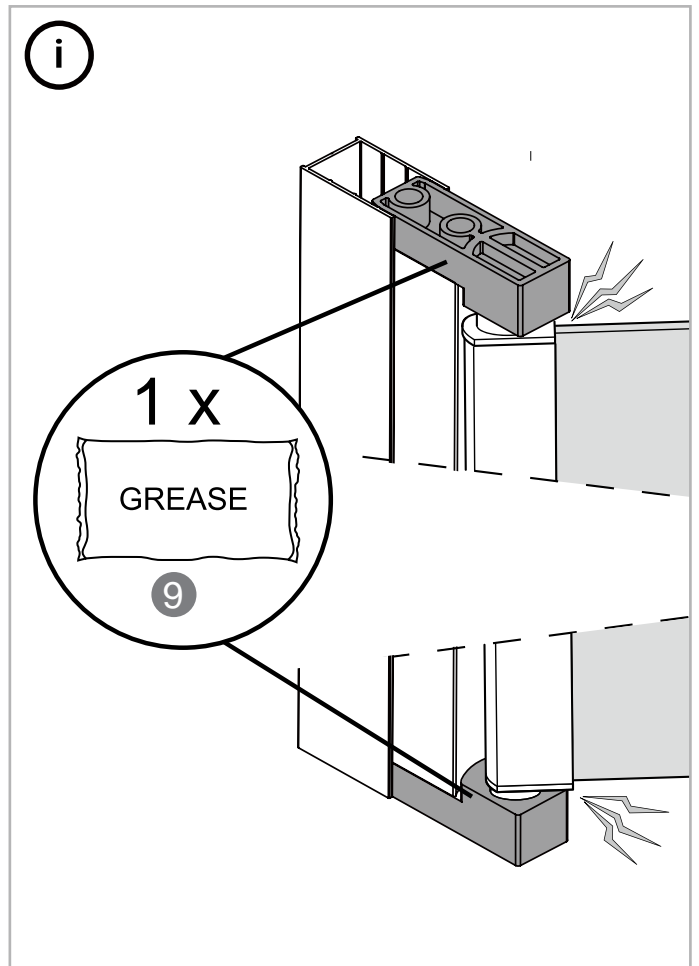
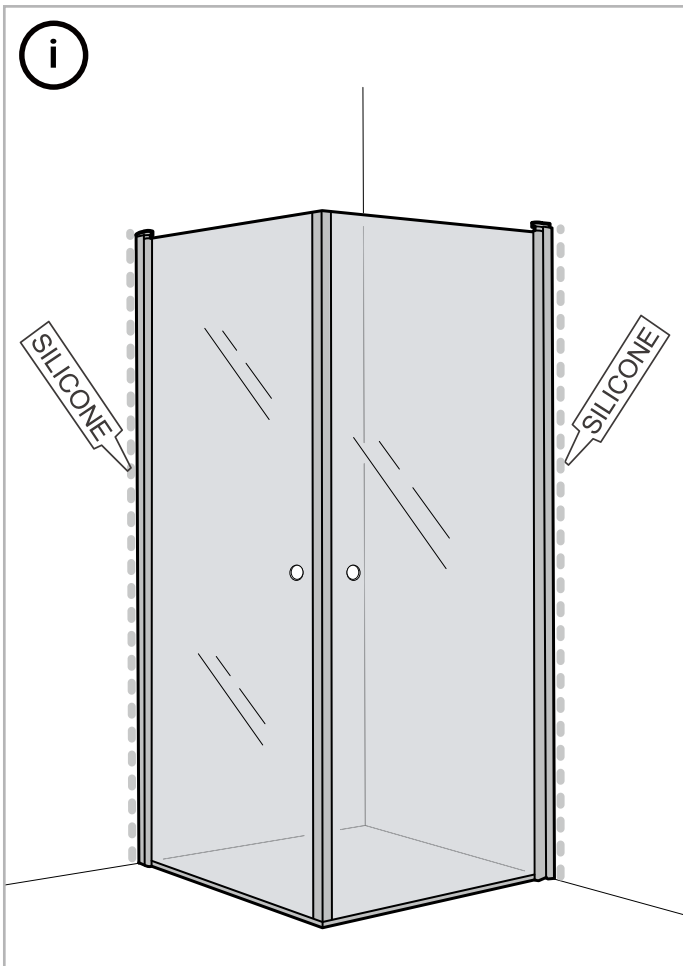
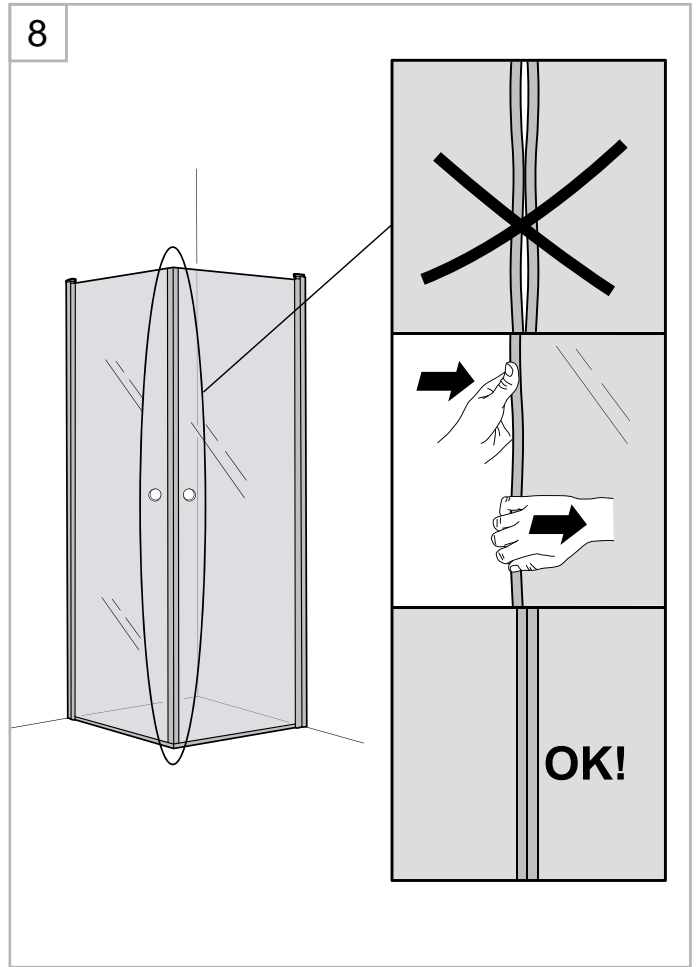
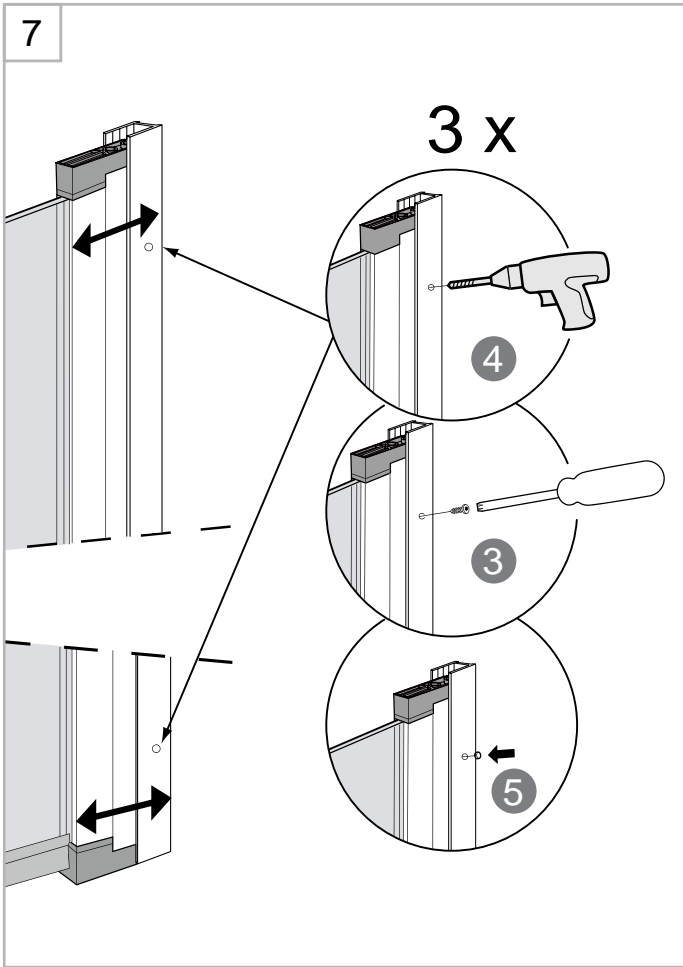
Model	800x800	800x900	900x800	900x900
A	800-820mm	800-820mm	900-920mm	900-920mm
B	800-820mm	900-920mm	800-820mm	900-920mm
C	1133mm	1206mm	1206mm	1274mm



Model	800x800	800x900	900x800	900x900
A	800-820mm	800-820mm	900-920mm	900-920mm
B	800-820mm	900-920mm	800-820mm	900-920mm
C	911mm	985mm	985mm	1053mm
D	197mm	197mm	297mm	297mm
F	414mm	414mm	414mm	414mm
R	540mm	540mm	540mm	540mm







Skötselråd • Vedligeholdsrådg • Vedlikeholdsråd • Hoito ohjeet • care advice

SE - NORO Duschväggar

För att underlätta rengöringen av duschdörrar och duschväggar har duscharna stora släta ytor och profiler utan djupa skårar. Missfärgningar tas bort med citron eller vinsyra; skölj noga efteråt. Kalkfläckar tas bort med 50 grader varm hushållsättika: gnid in, låt verka, skölj bort. Upprepa om fläckarna är svåra.

DK - NORO brusekabiner

For at lette rengöringen af brusedøre og -vægge har vores bruseafsærmninger store glatte overflader og profiler uden dybe riller. Misfarvninger kan fjernes med citronsyre eller eddike (skyl efter). Skrub med en børste, hvis pletterne er genstridige.

NO - NORO dusjer

For å forenkle rengjørringen av dusjdører og dusjvegger har dusjene store slette glassflater og profiler uten dype sprekker. Missfarging taes bort med sitron eller vinsyre, skylt nøye etterpå. Kalkflekker taes bort med 50 grader varm edikk: gni inn, la det virke, skylt bort. Gjeta om flekkene er vanskelige å få bort.

FI - NORO suihkut

Puhdistamisen helpottamiseksi on suihkuovissa ja -seinissä suuret, sileät pinnat. Värjäytymät otetaan pois sitruuna- tai viinihapolla; huuhtelee hyvin käytön jälkeen. Kalkkikerrostumat otetaan pois 50 astetta lämpimällä talousetikalla: hiero pintaan, anna vaikuttaa ja huuhtelee pois.

ENG - NORO showers

To facilitate the cleaning of shower doors and shower walls, the showers have large smooth surfaces and profiles without deep grooves. Discolouration is removed using citric or tartaric acid, rinse thoroughly afterwards. Limescale stains are removed using household vinegar warmed to 50 degrees: Rub it in, let it act, rinse away. Repeat for tough stains.

LIM, LIIMA, GLUE

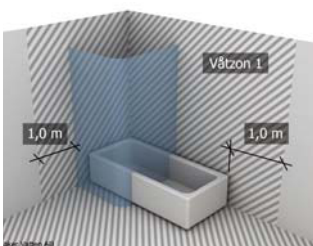
SE - Vid montering med lim följ instruktionerna som medföljer limmet. Använd limbrickor 302123 och Limkit 302124. Kontrollera att underlaget är bärkraftigt och orkar hålla de laster som kan uppstå.

DK - Ved montering med lim medfølger vejledning i limning. Brugte limskiver 302123 og lim set 302124. Sørg for, at underlaget har tilstrækkelig bæreevne og kan klare den belastning, der kan opstå.

NO - Ved montering med lim må du følge liminstruksjoner. Bruke limskiver 302123 og lim set 302124. Kontroller at underlaget er solid og tåler belastningen som kan oppstå.

FI - Kun asennat liimalla, noudata liimasohjeita. Käytä liima-alusta 302123 ja liimasarja 302124. Varmista, että pohja on kantava ja kestää esiintyvät kuormat.

ENG - When installing with adhesive, follow the instruction for use for the adhesive. Use glue brackets 302123 and glue kit 302124. Make sure underlying structure is strong and can withstand expected loads.



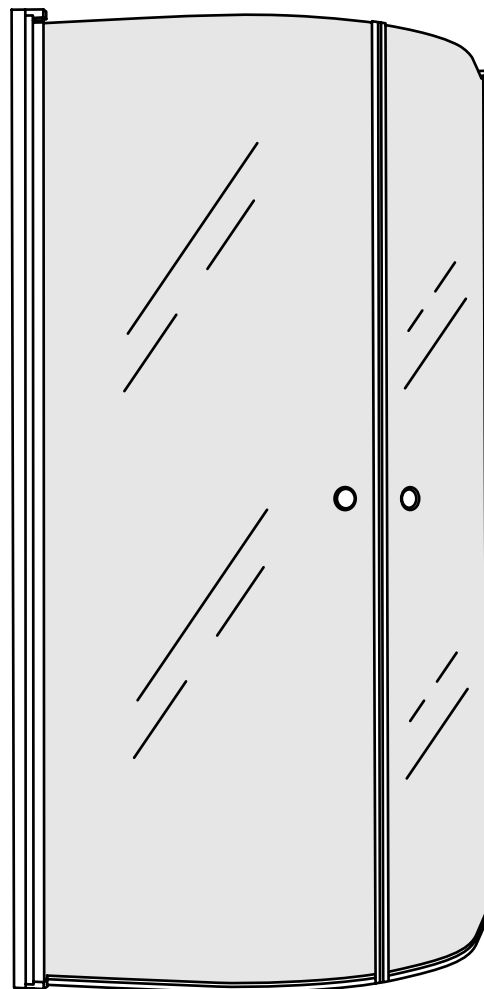
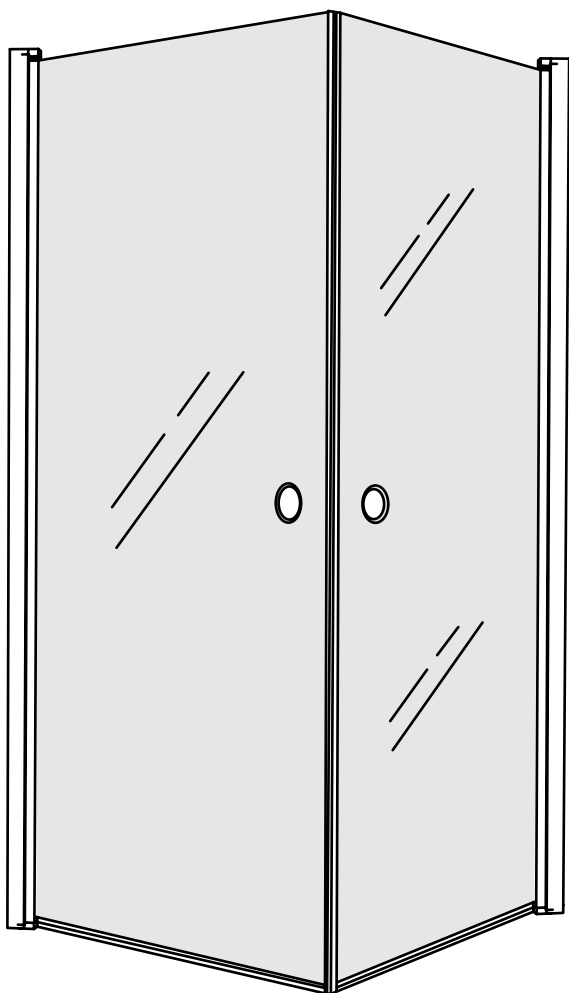
SE

Skruvfästningar ska göras i betong eller annan massiv konstruktion, träreglar, träkortlingar eller i konstruktion som är provad och godkänd för infästning, till exempel skivkonstruktion. Se exempel på godkända konstruktioner på säkervatten.se. Material för tätning ska fästa mot underlaget och vara vattenbeständigt, mögelresistent och åldersbeständigt. Krav på tätning gäller både i vätzon 1 och 2.

GB

Below are Swedish recommendations:

Screw fastenings should be made in concrete or other solid structure, wooden studs, wooden noggings or in structures that have been tested and approved for fastenings, for example a sheet construction. See examples of approved constructions at säkervatten.se. Sealing substances must fixate to the materials it aims to seal, be waterproof, mould-resistant and age-resistant. Requirements for sealing apply in wet zones 1 and 2.



PRISMA

035 166430 **SE**
info@noro.se

020 7435740 **FI**
info@norokylpyhuone.fi

216 28860 **NO**
info@noro.se

002 52822 **DK**
www.noro.dk