

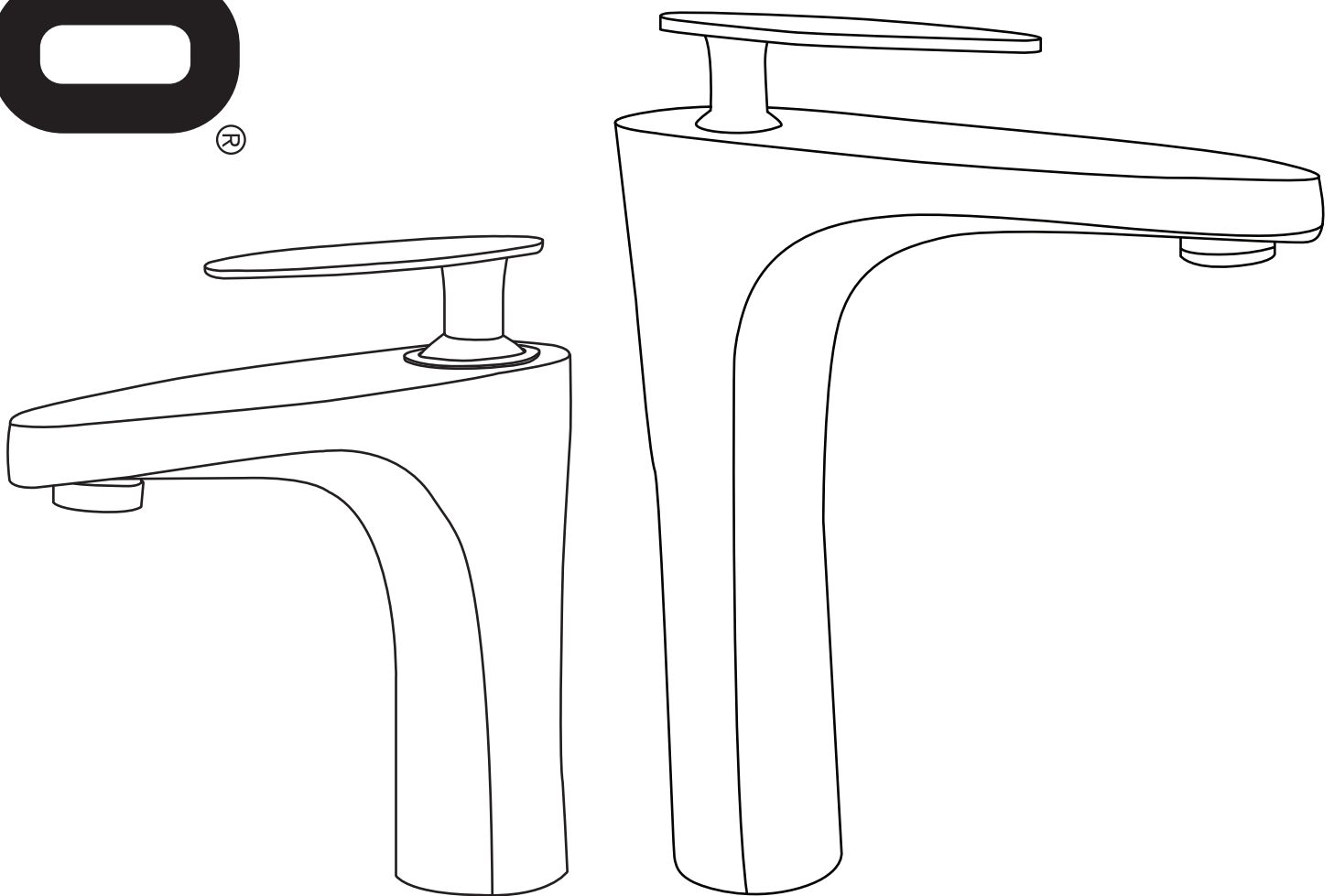
NORRO®

OCEAN H

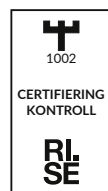
Art nr. 0638, 0639

RSK: 8277521, 8277653

NOBB: 50568696, 51567925



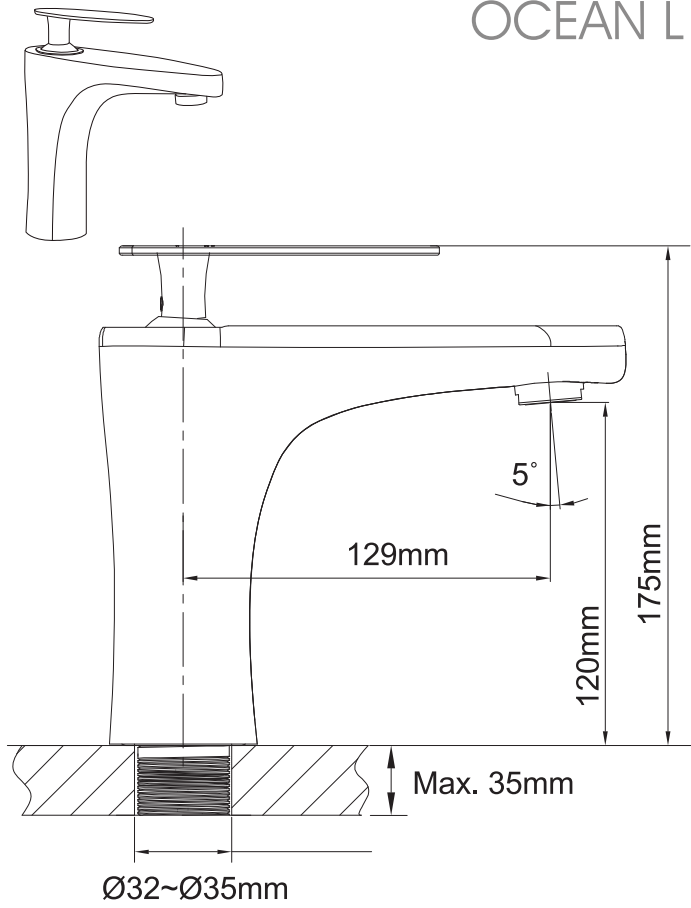
Accepterad
monteringsanvisning
2021:1



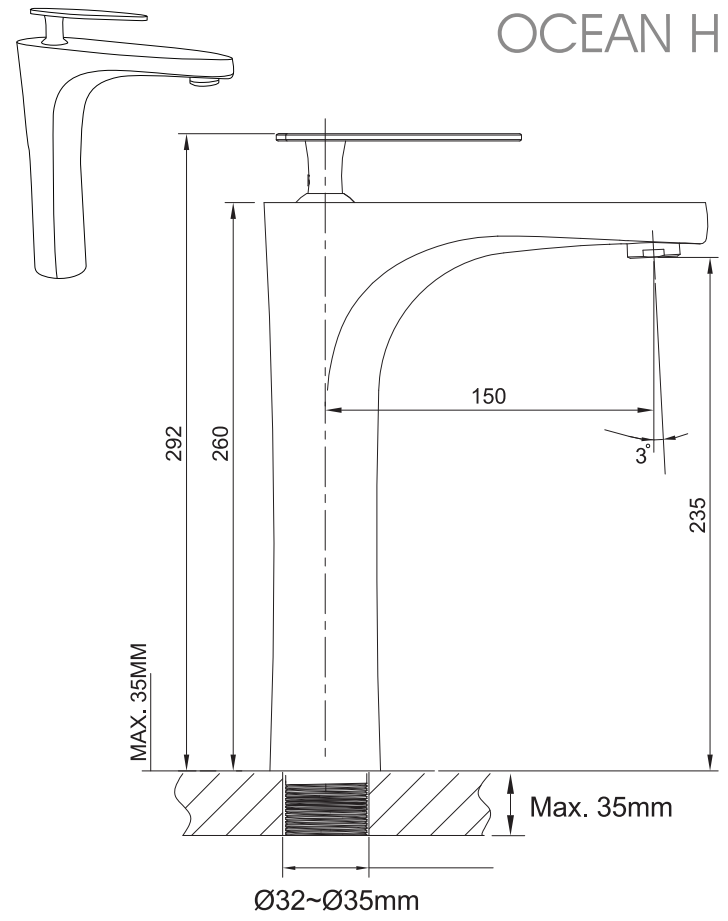
SC0548-16

- ⓈE Monteringsanvisning
- ⓃO Installasjon
- ⓁI Asennusohjeet
- ⓃK Installation
- ⓔN Instruction manual

OCEAN L



OCEAN H



- Review instructions carefully before installation / Läs igenom hela bruksanvisningen före installation / Les hele bruksanvisningen før innstallasjon/ Ennen asennusta, luekaa tarkasti asennusohjeet./ Läs igenom hele installationen för installation.
- Installation should be completed by a suitably qualified person / Installation skall göras av auktoriserat VVS-företag/ Innstallasjon og tilkobling skal gjøres av godkjente håndverkere. / Asennus ja vedenkytkenä suoritettava / Installation og indkobling af vand skal gøres af auktoriseret installatør.
- Please dispose of packaging in a responsible manner / Emballage skall läggas till återvinning för pappersförpackningar / Lever emballasjen til gjenvinning. / Huolehdi että pakkaus jätetään keräykseen. / Sørg for at alt emballage afleveres på genbrugsstationen.

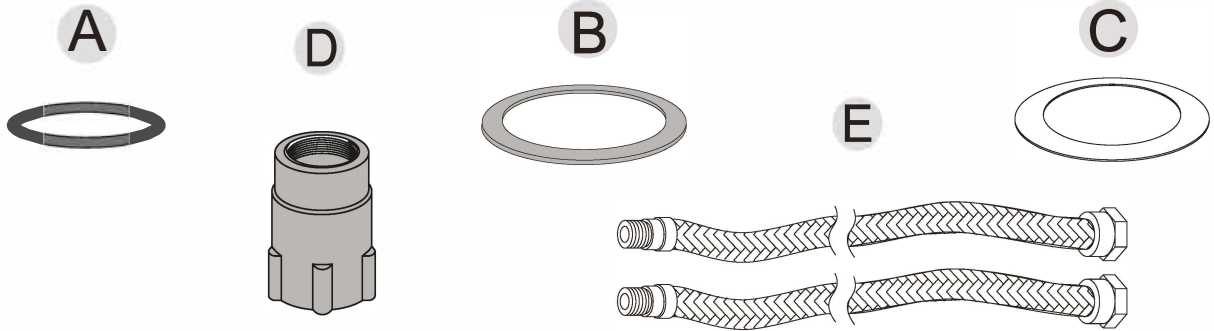
EN Accessories Bags

SE Tillbehörspåse

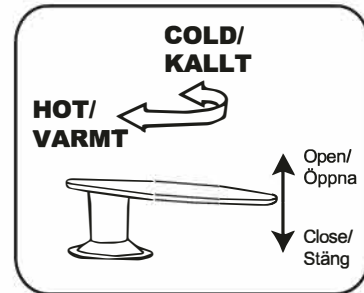
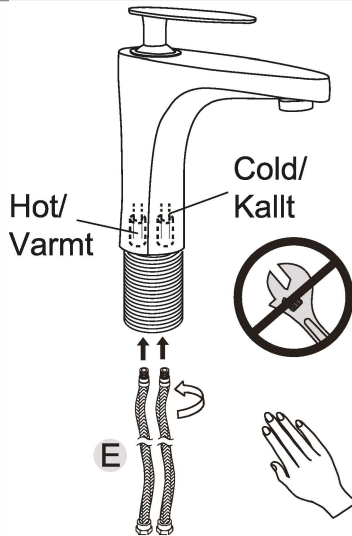
DK Tilbehørspose

FI Tarvikepussi

NO Tilbehørspose

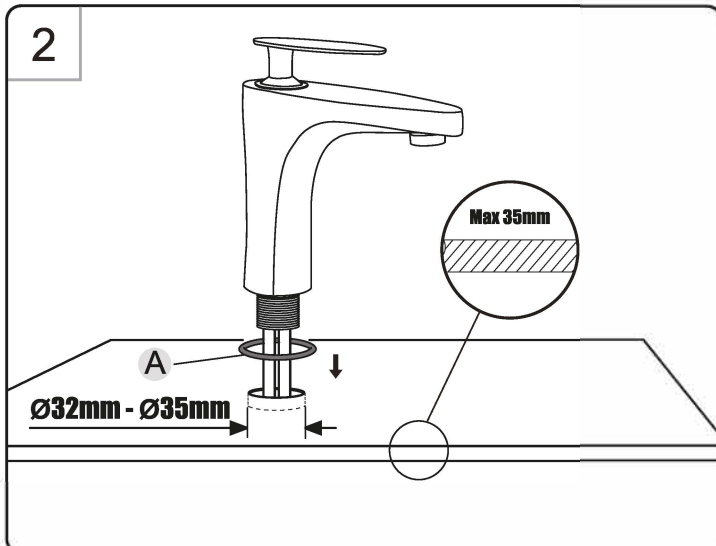


1

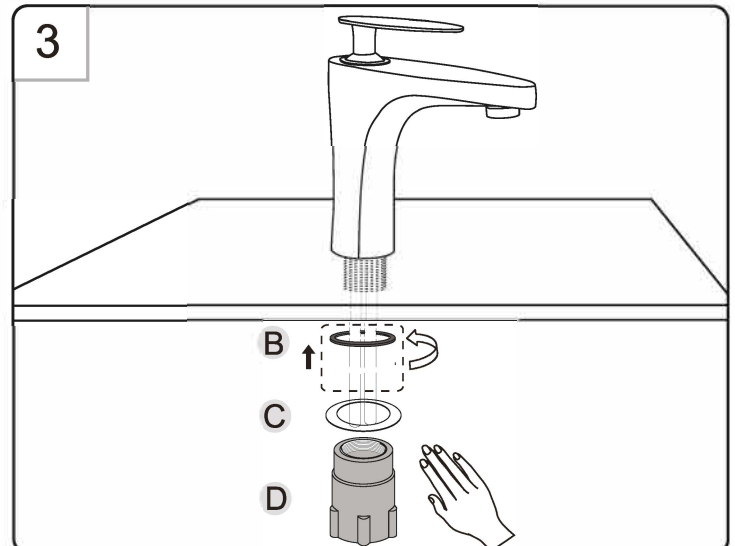


The mixer's connections has to be controlled after installation. Blandarens anslutningar ska täthetskontrolleras efter installation.

2



3



SE Specifikation

- Blandaren är avsedd för max 10 bar och min 2 bar. Max tryckskillnad mellan varmt och kallt vatten är 2 bar.
- Max 65°C och minst 10°C temperaturskillnad mellan varm och kallt vatten.
- Vid konstant tryck över 6 bar bör man sätta en tryckreduceringsventil före blandaren.
- Ettgreppsblandaren skall kopplas in med kallt vatten till höger.
- Blandaren är testad med 16 bar statiskt tryck.

EN Specification

- The mixer is designed for a maximum of 10 bar and minimum 2 bar. Maximum pressure difference between hot and cold water is 2 bar.
- Max 65 ° C or 10 ° C temperature difference between hot and cold water.
- At constant pressure of 6 bar should put a pressure reducing valve before the faucet.
- Thermostatic mixer is connected with cold water to the right.
- The mixer was tested for 16 bar static pressure.

DK Specifikation

- Mixeren er designet til et maksimum på 10 bar og mine 2 bar. Største trykforskel mellem varmt og koldt vand er 2 bar.
- Max 65°C eller 10°C temperaturforskel mellem varmt og koldt vand
- Ved konstant tryk på 6 bar bør lægge et pres reduktionsventil før vandhanen.
- Termostatarmatur er forbundet med koldt vand til højre.
- Blanderen blev testet for 16 bar statisk tryk .

NO Spesifikasjon

- Blanderen er beregnet på maks 10 bar og min 2 bar. Maks forskjell på varmt og kaldt vann er 2 bar.
- Maks 65°C og minst 10°C temperaturforskjell mellom varmt og kaldt vann.
- Med et konstant trykk over 6 var bar bør det innstales en trykkreduksjonsventil for blanderen.
- Termostatblanderen skal kobles inn med kaldtvann til høyre.
- Blanderen er testet med 16 bar statisk trykk.

FI Eritelmä

- Hana tarkoitettu kork. 10 bar ja väh. 2bar paineelle. Suurin paine-ero lämpimän ja kylmän veden välillä 2 bar.
- Lämpöero kork. 65°C ja väh. 10°C lämpimän ja kylmän veden välillä.
- Jos jatkuva paine yli 6 bar suositellaan paineenvähennysventiiliin asennusta ennen hanaa.
- Vedensekoitin asennetaan kylmä vesi oikean puolimmaiseen.
- Sekoitin testattu 16 bar'in kestopaineella.

SE Garanti

- Garanti gäller för material och fabriktionsfel.
- Garanti gäller 2 år efter inköpstillfället mot upp visande av inköpskvitto.
- Garanti gäller ej för felaktig installation.

EN Warranty

- Warranty for materials and workmanship.
- Guarantee for 2 years after purchase against the showing of the receipt.
- Warranty does not apply to improper installation.

DK Garanti

- Garanti for materialer og håndværksmæssig udførelse.
- Garanti for 2 år efter købet mod fremvisning af kvittering.
- Garantien gælder ikke for forkert installation

NO Garanti

- Garantien gjelder material og fabrikkasjonsfeil
- Garantien gjelder i to år mot fremvisning av kvittering.
- Garantien gjelder ikke ved feil installasjon

FI Takuu

- Takuu voimassa materiaali- ja tehdasvikoihin.
- Takuu 2 vuotta oston jälkeen ostokuittia vastaan.
- Takuu ei koske väärää asennusta.

SE Underhåll

- Blandaren skall rengöras med mildt rengöringsmedel och en mjuk trasa.

EN Maintenance

- The mixer should be cleaned with mild detergent and a soft cloth.

DK Vedligeholdelse

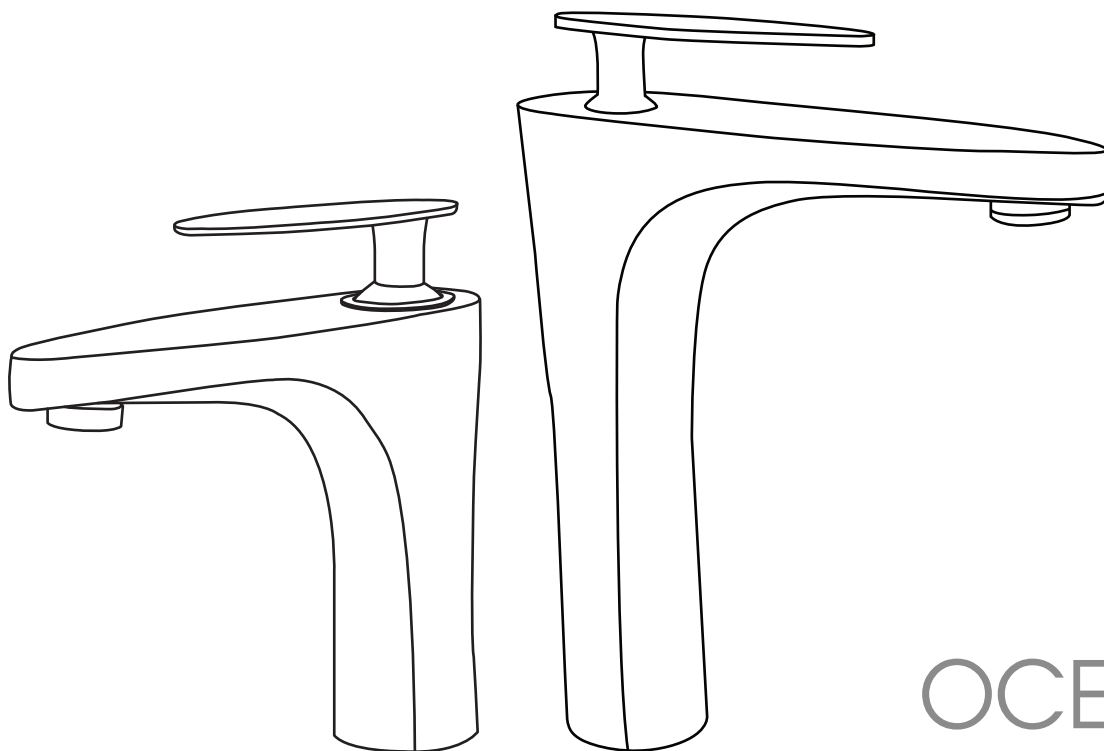
- Blanderen bør rengøres med mildt rengøringsmiddel og en blød klud

NO Vedlikehold

- Blanderen skal rengjøres med et mildt rengjøringsmiddel og myk klut.

FI Huolto

- Hana puhdistetaan miedolla puhdistusaineella ja pehmeällä rievulla.



OCEAN L

035 166430 **SE**
info@noro.se

020 7435740 **FI**
info@norokylpyhuone.fi

21 62 88 60 **NO**
info@noro.se

70 252822 **DK**
info@noro.dk



Accepterad
monteringsanvisning
2021:1