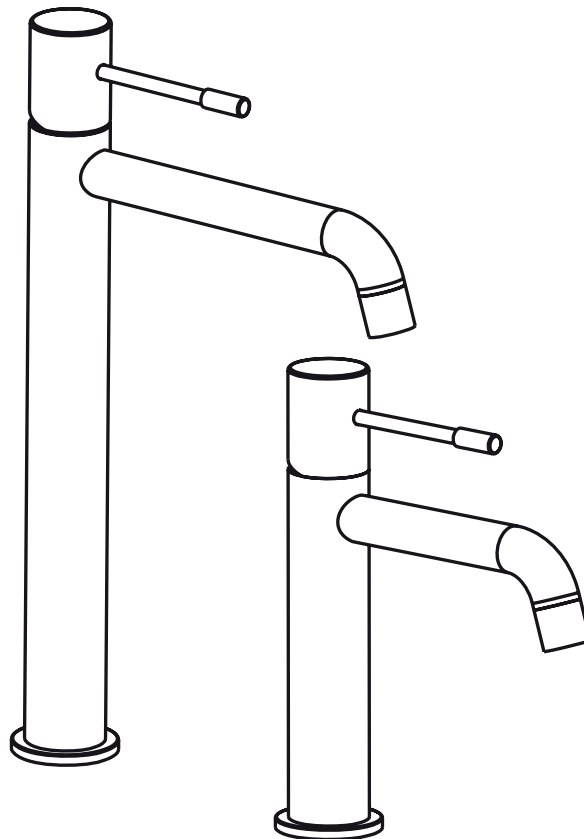


# Hafa® FINE

Tvättställsblandare  
Servantbatteri  
Basin mixer  
Håndvaskbatteri  
Pesuallashana

Art.nr 1381285, 1381286, 1381287, 1381288, 1381289, 1381290,  
1381291, 1381292



Monteringsanvisning  
Installation instruction  
Monteringsvejledning  
Asennusohje



**Accepterad**  
monteringsanvisning  
2026:1



**Hafa®**

Hafa  
Svarvaregatan 5, Box 525  
SE-301 80 Halmstad  
SWEDEN

Garanti/Warranty  
Service, reservdelar/spare parts

Sweden: Tel: +46 (0)35 15 44 75  
Norway: Tel: +47 (0)69 31 02 30  
Finland: Puh: +358 (0)20 743 57 40

[www.hafa.se](http://www.hafa.se)  
[www.hafa.dk](http://www.hafa.dk)  
[www.hafabad.no](http://www.hafabad.no)  
[www.hafa.eu](http://www.hafa.eu)

E-mail:  
[info@hafa.se](mailto:info@hafa.se)  
[info@hafabad.dk](mailto:info@hafabad.dk)  
[info@hafabad.no](mailto:info@hafabad.no)  
[info@hafa.fi](mailto:info@hafa.fi)

## Allmänt/ Generalt/ Sisältö/ General

### SE

*Tack för att du har valt att köpa din blandare från oss på Hafa. Vänligen läs igenom monteringsanvisningen innan du installerar din blandare.*

#### Användning

Avsedd endast för installation inomhus i frostfria sanitära anläggningar med normal rumstemperatur.

#### Installation

*Stäng av vattnet innan installation!*

Installationen ska utföras enligt branschregler Säker Vatteninstallation. Vi rekommenderar att du anlitar ett auktoriserat VVS-företag.

Renspolning av rörledningar ska göras innan blandaren monteras. Hafa ansvarar inte för funktionsstörningar som orsakas av främmande partiklar i blandaren.

Vid inkoppling av blandare som är utrustade med mjukt anslutningsrör tex PEX, ska anslutningsstället vara fast fixerat med rörklammer.

#### Tätthetskontroll

Lösa trycknip pel/mutter och drag åt lätt igen för att motverka spänningsskorrosion samt kontrollera att konan har dragit.

Tätthetskontroll ska utföras efter installation. Denna kontroll skall dokumenteras.

### EN

*Thank you for choosing to purchase your mixer from us at Hafa. Please read through the installation instructions before you install your mixer.*

#### Usage

Intended for indoor installation only in frost-free sanitary facilities at normal room temperature.

#### Installation

We recommend entrusting the installation to an authorized plumbing company.

Flush the pipes before installing the mixer. Hafa is not responsible for malfunctions caused by foreign particles in the mixer.

When connecting a mixer equipped with a flexible supply pipe, such as PEX, the connection point must be securely fixed with pipe clamps.

#### Leakage check

Loosen the pressure nipple/washer and tighten lightly again to prevent stress corrosion, and check that the cone has seated properly.

A leak check should be performed in accordance with the industry rules of the respective country.

### NO

*Takk for at du har valgt å kjøpe blanderen din fra oss på Hafa. Vennligst les gjennom monteringsanvisningen før du installerer blanderen din.*

#### Bruk

Kun beregnet for innendørs installasjon i frostfrie sanitær-anlegg med normal romtemperatur.

#### Installation

*Steng vannet før installasjon!*

Installasjonen skal utføres i henhold til bransjens regler. Vi anbefaler at du benytter et autorisert VVS-firma.

Rensspyling av rørledninger skal gjøres før blanderen monteres. Hafa er ikke ansvarlig for funksjonsproblemer som skyldes fremmede partikler i blanderen.

Ved tilkobling av blandere som er utstyrt med myk tilkoblingsrør, f.eks. PEX, skal tilkoblingspunktet være fast festet med rørklammer.

#### Tetthetskontroll

Løsne trykknippel/mutter og stram lett igjen for å motvirke spenningskorrosjon, samt kontroller at kjeven har festet seg.

Tetthetskontroll skal utføres i henhold til gjeldende bransjeregler i de respektive land.

**DK**

Tak fordi du har valgt at købe din blandingsbatteri fra os hos Hafa. Venligst læs installationsvejledningen, inden du installerer dit blandingsbatteri.

**Brug**

Kun beregnet til indendørs installation i frostfri sanitære anlæg med normal stuetemperatur.

**Installation**

Sluk for vandet før installation!

Installationen skal udføres i henhold til branchens regler. Vi anbefaler, at du hyrer en autoriseret VVS-virksomhed.

Gennemskylning af rørledninger skal udføres, inden blandingsbatteriet monteres. Hafa er ikke ansvarlig for funktionsfejl forårsaget af fremmede partikler i blandingsbatteriet.

Ved tilslutning af blandingsbatterier, der er udstyret med blødt tilslutningsrør fx PEX, skal tilslutningsstedet være fastgjort med rørklemmer.

**Tæthedskontrol**

Løsn tryknippel/møtrik og stram let igen for at forhindre spændingskorrosion, samt kontrollér at konen er strammet.

Tæthedskontrollen skal udføres i henhold til branchereglerne i det pågældende land.

**FI**

Kiitos, että valitsit ostaa hanasi meiltä Hafalta. Lue asennusohje huolellisesti ennen hanan asentamista.

**Käyttö**

Tarkoitettu vain sisäasennuksiin sulassa tilassa normaalla huonelämpötilassa.

**Asennus**

Sammuta vesi ennen asennusta!

Asennus on tehtävä voimassa olevien alan sääntöjen mukaisesti. Suosittelemme, että käytät valtuutettua LVI-yritystä.

Putkien huuhtelu on suoritettava ennen hanan asennusta. Hafa ei ole vastuussa toimintahäiriöistä, jotka johtuvat hanan sisään päässeistä vieraita hiukkasista.


Kun liitetään hanat, joissa on pehmeä liitäntäputki, kuten PEX, liitäntäkohdan on oltava tukevasti kiinnitetty putkiklemmillä.

**Tiivistystarkastus**

Irrota paineholkki/mutteri ja kiristä kevyesti uudelleen jännityskorrosion estämiseksi ja varmista, että kartio on tiukasti paikallaan.

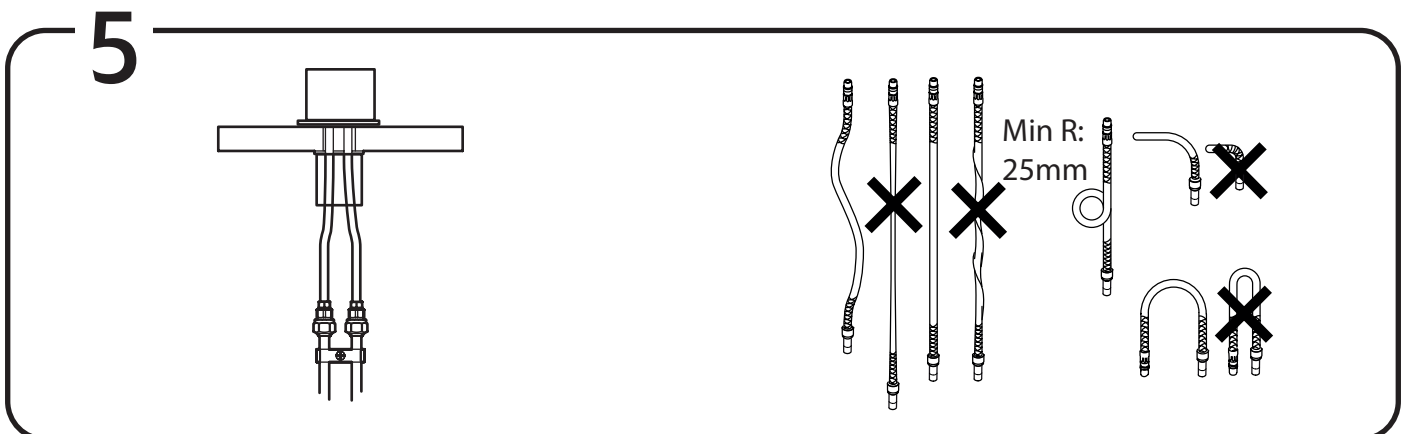
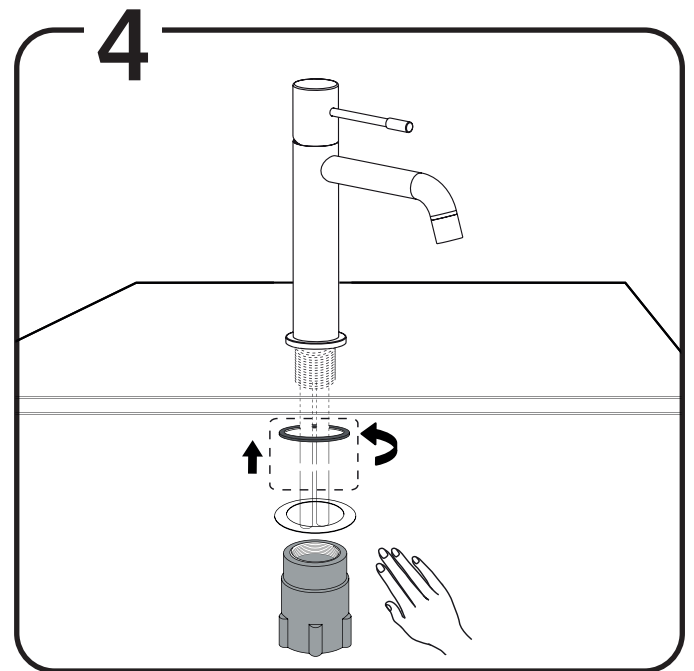
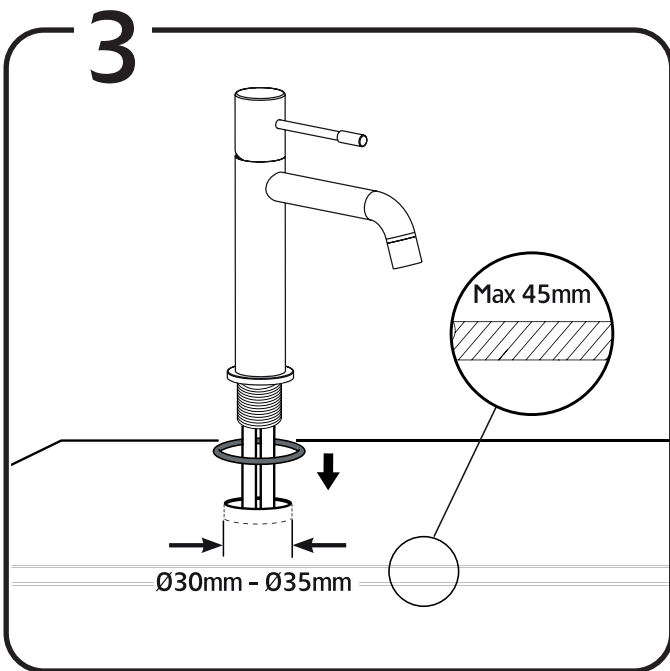
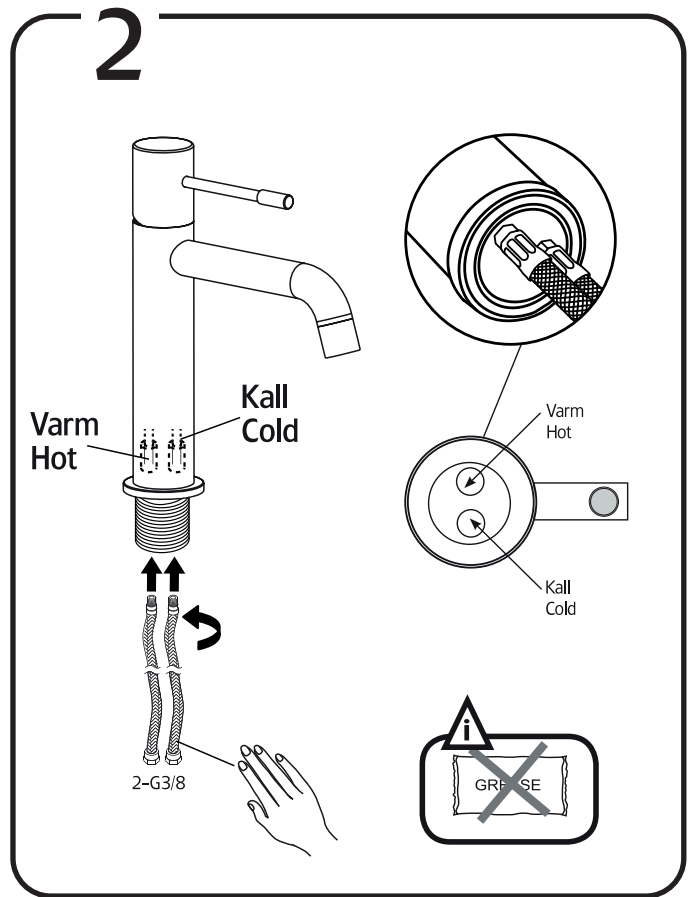
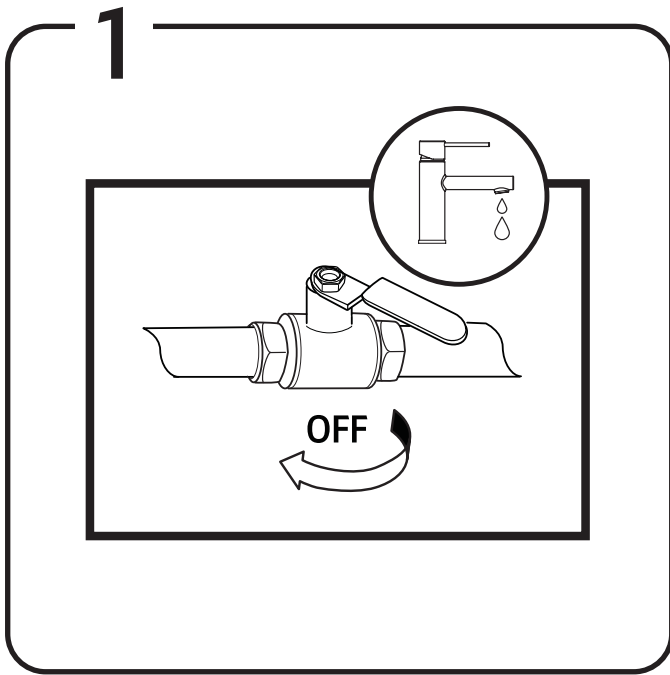
Tiivistystarkastus on suoritettava kunkin maan alan sääntöjen mukaisesti.

**Teknisk information/ Tekniske data/ Technical information/ Tekniske spesifikationer/ Tekniset tiedot**

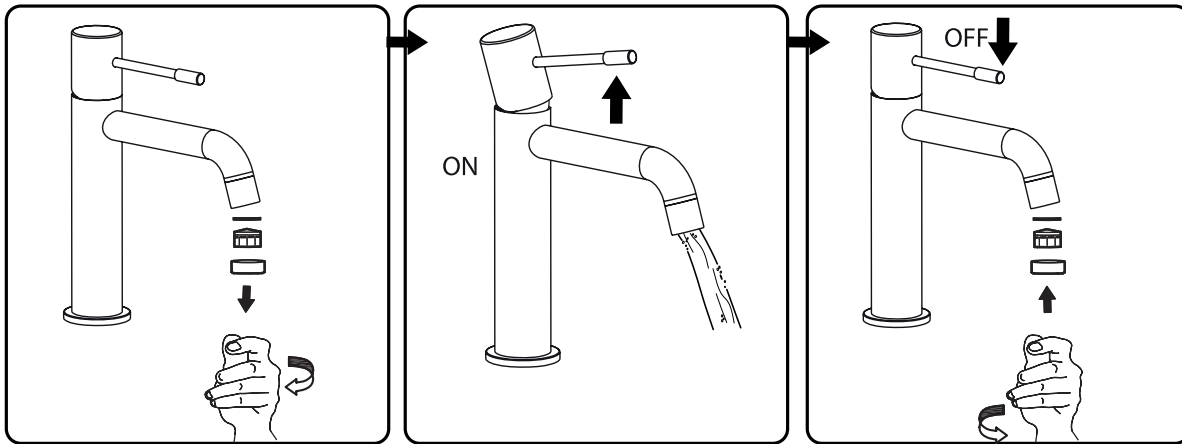
Standard/Standardi	EN 817
Drifttryck/ Driftstrykk/ Working Pressure/ Driftstryk/Käyttöpaine	0,5-10bar 1-5bar *
Provningstryck max/ Testtrykk maks./ Max test pressure/ Prøvningstryk maka./ Koestupaine max	16bar
Varmvattentemperatur/ Temperatur varmtvann/ Hot water temperature/ Varmtvands-temperatur/ Lämminvesilämpötila	50-80°C (60 °C*)
Kallvattentemperetatur/ Temperatur kaldtvann/ Cold water temperature/ Koldvandstemperatur/ Kylmävesilämpötila	5-25°C (10 °C*)
Återströmningsskydd/ Tilbakestrømningssikring/ Back flow preventer/ Overløbsventil/ Takaisimusuojaus	SS-EN 1717 

\* Rekommenderat värde/ Anbefalt verdi/ Recommended value/ Anbefalet værdi/ Suositusarvo

**Monteringsanvisning/ Installation instruction/  
Monteringvejledning/ Asennusohje**



## Renspolning av blandare- Byte av strålsamlare/ Rensspylning av blanderen-Bytting av strålesamlar/ Flushing of mixer - Replacement of aerator/ Gennemskylning af blandere - Udskiftning af perlator/ Hanahanan puhdistus - Suuttimen vaihto



### Felsökning FAQ / Feilsøking FAQ / Troubleshooting FAQ / Fejlsøgning FAQ / Vian etsintä

**SE**

#### Vad gör jag om kranen droppar trots att den är stängd?

Insatsen behöver bytas. Följ instruktionen i filmen på Hafas hemsida.

#### Strålen är ojämn eller svag

Skruva bort strålsamlaren i pipen och ta ut den lilla plastinsatsen. Lägg den i en lösning av en del ättika och tre delar varmt vatten i minst en timme.

#### Hur tar man bort kalkfläckar?

Använd en lösning av en del ättika och tre delar varmt vatten. Använd aldrig kemiska tvättmedel, syrabaserade eller på annat sätt aggressiva lösningar, ej heller stålull eller dylikt.

#### Hur ska jag se till att blandarna i vår sommarstuga inte fryser under vintern?

Töm blandaren helt på vatten, annars finns risk för att insatsen skadas.

**EN**

#### What do I do if the tap drips even when it is turned off?

The insert needs replacing. Follow the instructions in the film on Hafa's website.

#### The jet is uneven or weak.

Unscrew the flow straightener in the pipe and remove the small plastic insert. Place it in a solution of one part vinegar to three parts warm water for at least an hour.

#### How do I get rid of limescale stains?

Use a solution of one part vinegar to three parts warm water. Never use chemical cleaning agents, acid-based or other aggressive solutions, nor steel wool or similar products.

#### How do I make sure the mixers in our holiday home don't freeze during the winter?

Drain the mixer of water completely, otherwise there is a risk of the insert being damaged.

**FI**

#### Mitä teen jos hana vuotaa kun se on kiinni?

Vaihda säätöosa. Seuraa ohjeita elokuvassa Hafan verkkosivustolla.

#### Vesivana on heikko tai katkeilee

Ruvaa irti kärjessä olevaa sihtiä ja poista muoviosa. Laita sihti liuokseen joka sisältää yhden osan etikkaa ja kolme osaa vettä. Anna liota 1 vähintään 1 tunti.

#### Miten poistan kalkkijäämät?

Käytä liuosta jossa on yksi osa etikkaa ja kolme osaa lämmintä vettä. Älä koskaan käytä kemiallisia-, happamia- tai syövyttäviä puhdistusaineita. Myöskään naarmuttavia puhdistusvälineitä ei saa käyttää.

#### Mien varmistan, että termostaatti ei jäädy talvella kesämökillä?

Tyhjennä termostaatti kokonaan vedestä, muuten säätöosa on vaarassa vaurioitua.

**NO**

#### Hva gjør jeg hvis blandedbatteriet drypper til tross for at det er lukket?

Innsatsen behøver å byttes. Følg instruksjonen i filmen på Hafas hjemmeside.

#### Strålen er ujevn eller svak

Skru bort strålesamleren i kranen og ta ut den lille plastinnsatsen. Legg den i en blanding av en del eddik og tre deler varmt vann i minst en time.

#### Hvordan tar man bort kalkflekker?

Bruk en blanding av en del eddik og tre deler varmt vann. Bruk aldri kjemiske vaskemiddel, syrebaserede eller på annen måte aggressive blandinger, heller ikke stålull og lignende.

#### Hva skal jeg gjøre så ikke blandedbatteriet på hytten fryser under vinteren?

Tøm blandedbatteriet helt for vann, ellers finns det en risiko for at innsatsen kan gå i stykker.

**DK**

#### Hvad gør jeg, hvis hanen drypper, selv om den er lukket?

Indsatsen skal udskiftes. Følg instruktionen i filmen på Hafas hjemmeside.

#### Strålen er ujevn eller svag

Skru strålesamleren i tuden af, og tag den lille plastikindsats ud. Læg den i en opløsning bestående af en del eddike og tre dele varmt vand i mindst en time.

#### Hvordan fjerner man kalkpletter?

Brug en opløsning bestående af en del eddike og tre dele varmt vand. Brug aldrig kemiske rengøringsmidler, syreholdige eller andre former for aggressive opløsninger, og brug heller ikke ståluld eller lignende.

#### Hvordan sikrer jeg, at blandingsbatterierne i vores sommerhus ikke fryser i løbet af vinteren?

Tøm blandingsbatteriet helt for vand, ellers er der risiko for, at indsatsen beskadiges.

## Garanti/ Warranty/ Takuu

SE

### 5-års garanti

Spara denna bruksanvisning under hela produktens livslängd. Blandaren täcks av en femårsgaranti som är giltig från och med inköpsdatumet när det gäller material- eller arbetsdefekter.

Under tiden för lagenlig reklamationsrätt som är 3 år kommer Hafa via sin egen serviceorganisation eller en behörig servicepartner, efter egen bedömning, antingen reparera den defekta produkten eller ersätta den med en likadan eller jämförbar produkt. Läs mer på Hafa.se

#### GARANTIN TÄCKER INTE:

Felaktigt eller olämpligt bruk av blandaren. Felaktig installation eller installation utförd med olämpliga verktyg. Avsaknad av eller olämpligt underhåll eller användning av olämpliga rengöringsprodukter. Komponenter som utsätts för normalt slitage (ventilator, o-ring etc). Skador till följd av kalkavlagringar eller murbruk i rörledningarna. Skador till följd av användning av icke originalreservdelar från tillverkaren. Skador som orsakas till följd av spänningskorrosion som uppstår på grund av vattnets eller den omgivande miljöns beskaffenhet samt felaktig montering.

EN

### Five-year warranty

Save this user manual for the full life of the product. The mixer is covered by a five-year warranty that is valid from the date of purchase for material or installation defects.

During the period covering legal claims, which is three years, Hafa will, via its own service organisation or authorised service partner, at its discretion, either repair the defective product or replace it with a similar or equivalent product. Find out more at hafa.se.

#### THE WARRANTY DOES NOT COVER:

Incorrect or inappropriate use of the mixer. Incorrect installation or installation carried out with unsuitable tools. Lack of or inappropriate maintenance or use of unsuitable cleaning products. Components exposed to normal wear (ventilator, O-ring, etc.). Damage due to limescale deposits or mortar in the piping. Damage due to use of non-original spare parts from the manufacturer. Damage caused by stress corrosion cracking arising due to the properties of the water or surrounding environment, as well as incorrect installation.

FI

### 5 vuoden takuu

Mihin toimenpiteisiin ryhdytään ongelman ilmaannuttua? Hafa tutkii tuotteen ja ratkaisee kattaako takuu ongelman. Laillisen huomautusoikeuden aikana Hafa oman arvionsa jälkeen joko korjaa tuotteen oman huolto-organisaationsa tai yhteiskumppaniensa avulla tai korvaa tuotteen samanlaisella tai vastaavalla tuotteella. Tässä tapauksessa Hafa maksaa korjauksen, varaosat, korjaustyön ja mahdolliset korjaajan matkakustannukset edellyttäen, että tuote voidaan korjata ilman poikkeuksellisia lisäkustannuksia. Laillisen huomautusajan umpeutumisen jälkeen lähetetään varaosat kustannuksetta, mutta mahdollisia muita kuluja ei korvata, kuten osien vaihdon/korjauksen työkustannuksia, korvauksia ylimääräisistä menoista, tulomenettämistä tai muita toimenpiteeseen liitettäviä kuluja.

Vaurioita, jotka ovat seurausta veden ja ympäristön ominaisuuksista tai virheellisestä asennuksesta johtuvasta jännitekorroosiosta.

Lue lisää osoitteessa hafa.fi

NO

### 5 års garanti

For varer solgt i Norge gjelder Kjøpsloven og Forbrukerkjøpsloven. Dersom det mot formodning skulle oppstå feil eller mangler ved våre produkter, vil Hafa, hvis ikke annet uttrykkelig er avtalt, forholde seg til, og opptre i tråd med bestemmelser gitt i ovennevnte lover.

Ved kjøp av våre produkter til bruk i næring gjelder en absolutt reklamasjonsfrist på to år regnet fra overtagelsesdato, etter kjøpsloven. Ved kjøp av våre produkter av en fysisk person som ikke hovedsakelig handler i næring – forbrukerkjøp, gjelder en absolutt reklamasjonsfrist på to år, for varer og deler hvor levetiden er vesentlig lengre, gjelder en absolutt reklamasjonsfrist på fem år. Dog bemerkes det at produktfeil som omfattes av vår fem års garanti, gjelder en absolutt frist rapporteringsfrist på fem år, regnet fra kjøpsdato. Vi gjør oppmerksom på at de forhold som omfattes av vår garanti i næringskjøp, i forbrukerkjøp omfattes av forbrukerkjøpslovens bestemmelser, følgelig gis det ved forbrukerkjøp ikke garantier utover de forhold som dekkes av Forbrukerkjøpslovens bestemmelser.

Skader som forårsakes av spenningskorrosjon som oppstår på grunn av vannets eller det omgivende miljøets beskaffenhet samt feil montering.

Les mer på Hafa.no

DK

### 5-års garanti

Gem denne brugsanvisning gennem hele produktets levetid. Blandingsbatteriet dækkes af en 5-års-garanti, der gælder fra og med indkøbsdatoen, hvad angår defekter i materiale eller arbejdsudførelse.

I den lovpligtige reklamations-rets løbetid, vil Hafa efter egen vurdering via egen serviceorganisation eller behørig servicesamarbejdspartner enten reparere det defekte produkt eller erstatte det med et tilsvarende produkt. Læs mere på Hafa.dk

#### GARANTIEN DÆKKER IKKE:

Forkert eller uegnet brug af blandingsbatteriet. Forkert installation eller installation udført med uegnet værktøj. Manglende eller forkert vedligeholdelse eller brug af uegnede rengøringsprodukter. Komponenter, der udsættes for normalt slitage (ventilator, O-ring osv.). Skader som følge af kalkaflejringer eller murbrokker i rørledningerne. Skader som følge af brug af uoriginale reservedele. Skader forårsaget af spændingskorrosion, der opstår som følge af vandets eller det omgivende miljøes beskaffenhed eller forkert montering.

**Hafa**<sup>®</sup>

Hafa  
Svarvaregatan 5, Box 525  
SE-301 80 Halmstad  
SWEDEN

Garanti/Warranty  
Service, reservdelar/spare parts

Sweden: Tel: +46 (0)35 15 44 75  
Norway: Tel: +47 (0)69 31 02 30  
Finland: Puh: +358 (0)20 743 57 40

www.hafa.se  
www.hafa.dk  
www.hafabad.no  
www.hafa.eu

E-mail:  
info@hafa.se  
info@hafabad.dk  
info@hafabad.no  
info@hafa.fi