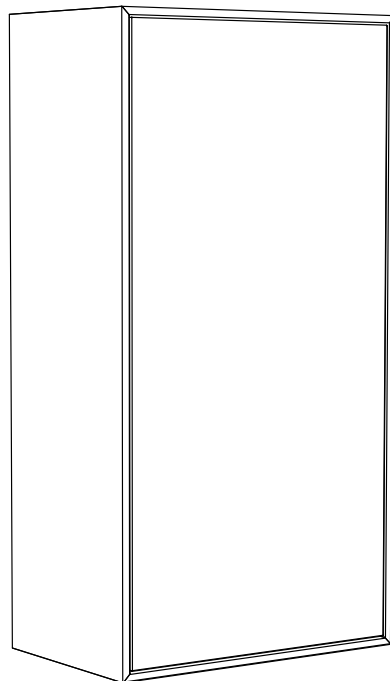
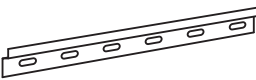

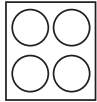
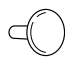

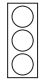

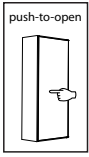
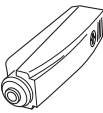


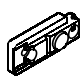
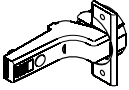

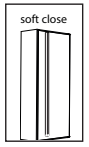

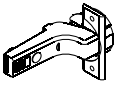
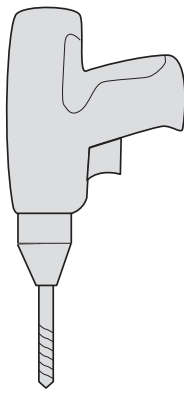




# Hafa<sup>®</sup> Edge

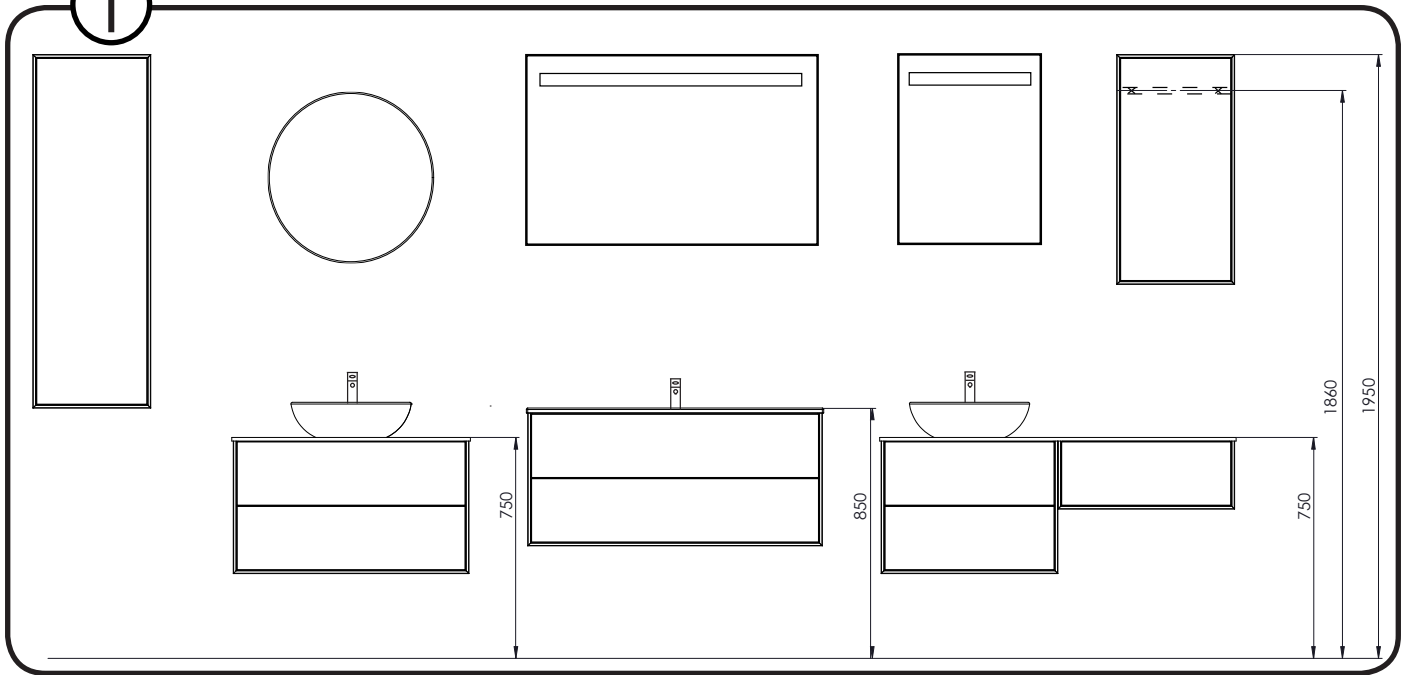
Art.nr 1590330, 1590331, 1590332, 1590333



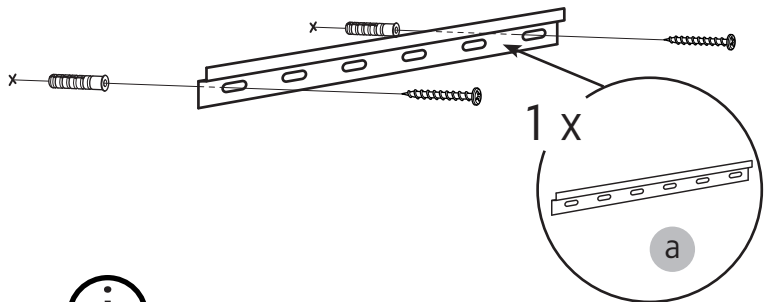
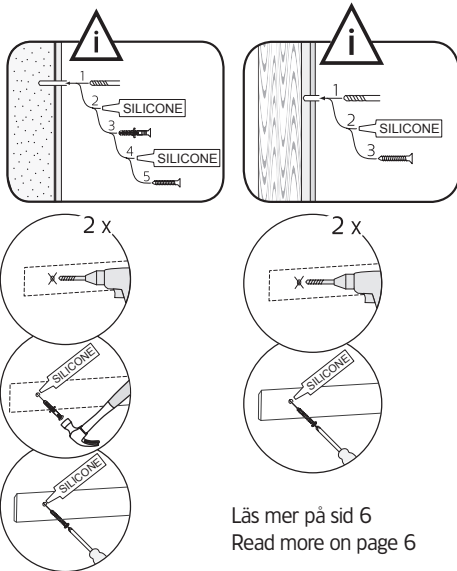
 1 x a	 8 x b	 1 x c	 16 x d	 1 x e	 1 x l	
 1 x f	 1 x g	 1 x h	 10 x i	 2 x j	 2 x k	
 8 x i	 2 x j	 2 x k				
						 PH2 PZ2
						 SILICONE

	<p>Hafa Svarvaregatan 5, Box 525 SE-301 80 Halmstad SWEDEN</p>	<p>Garanti/Warranty. Service, reservdelar/spare parts Sweden: Tel: +46 (0)35 15 44 75 Norway: Tel: +47 (0)69 31 02 30 Finland: Puh: +358 (0)9 61500940</p>	<p>www.hafa.se www.hafa.dk www.hafabad.no www.hafa.se www.hafabathroom.ru www.hafa.eu</p>	<p>E-mail: service@hafa.se service@hafabad.no</p>
---	--	--	---	---

i



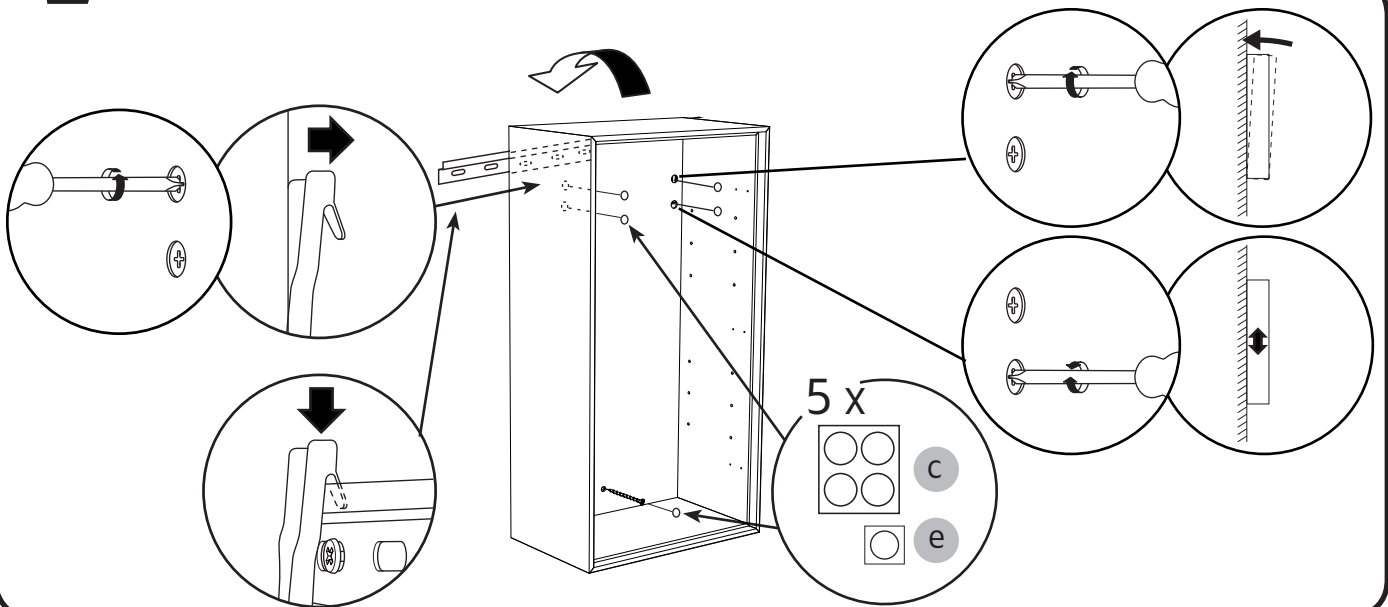
1



i

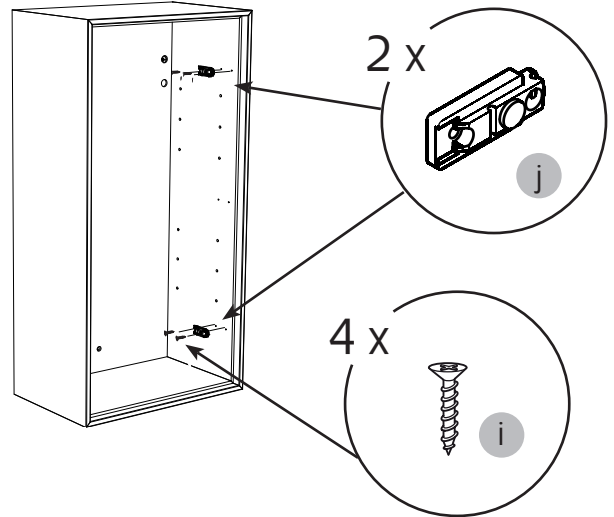
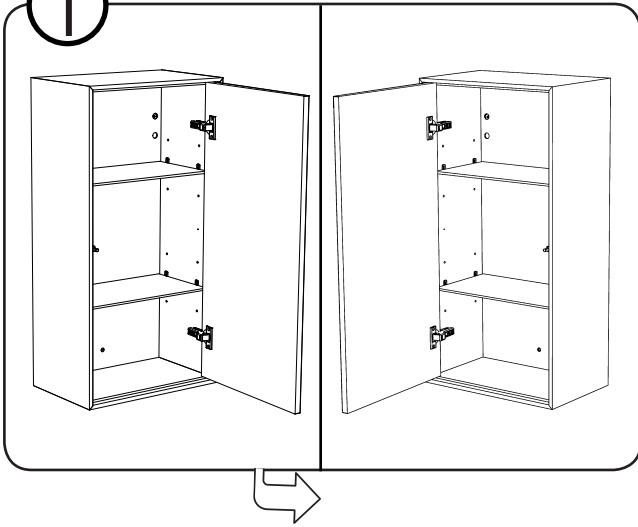
OBS! Använd skruv som passar ditt väggmaterial  
 OBS! Brug den skrue, der passer til dine vægmaterialer  
 OBS! Bruk skruer som passer til veggmaterialet  
 HUOM! Käytä seinämateriaaliin sopivaa ruuvia  
 NOTE! Use screws suitable for your wall material

2

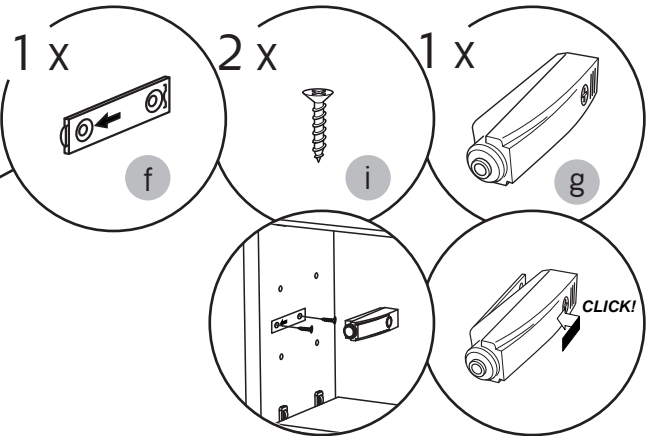
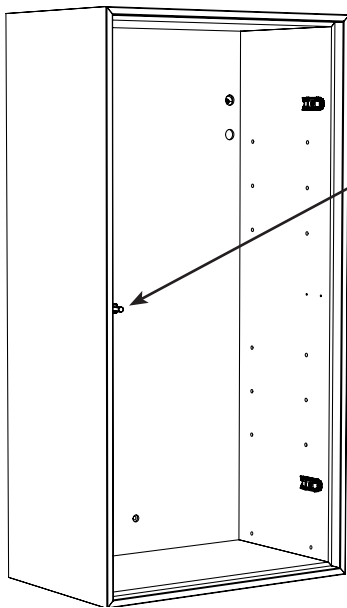
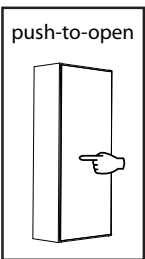


3

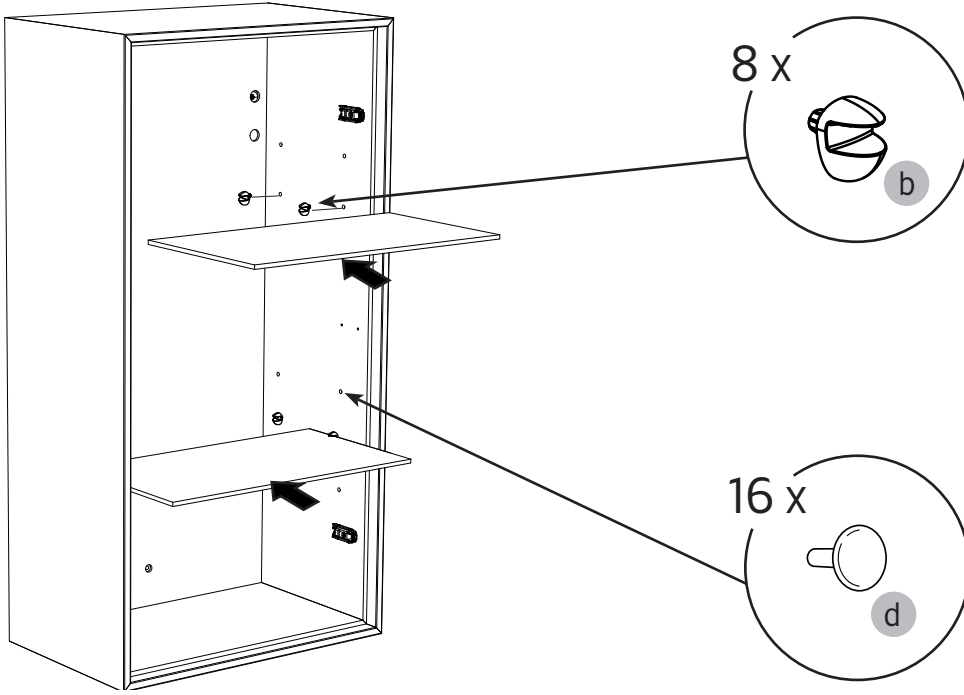
i



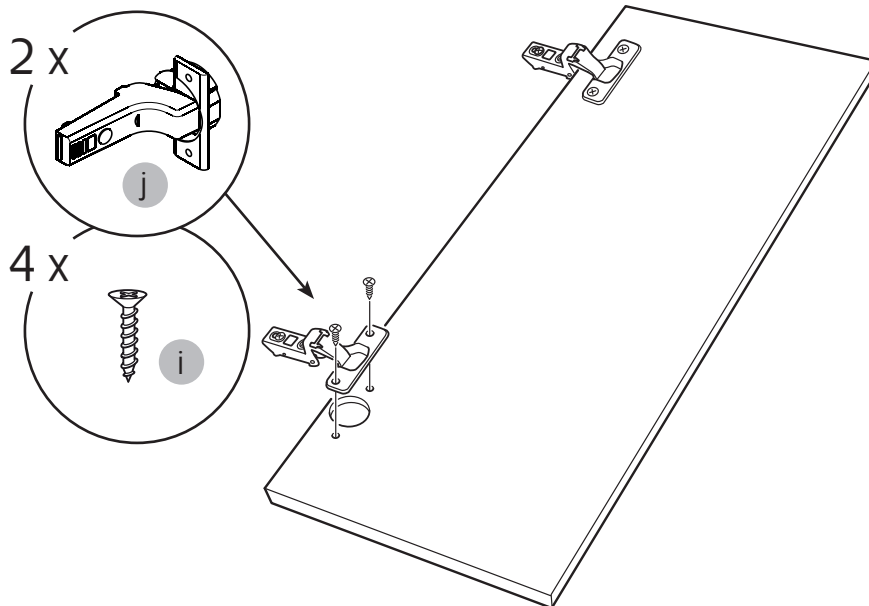
4



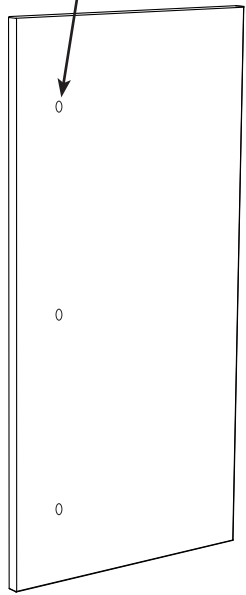
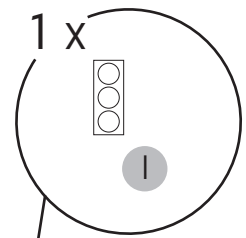
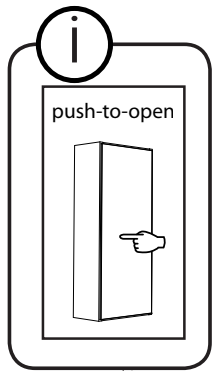
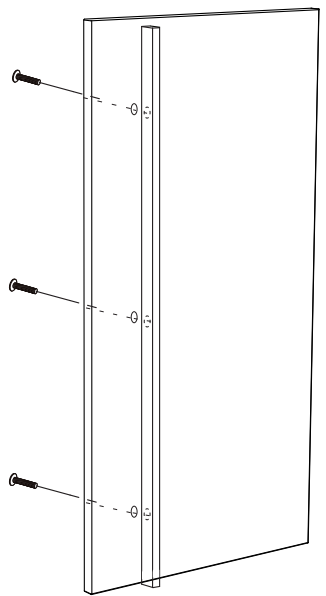
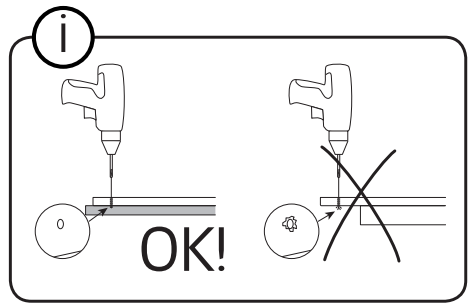
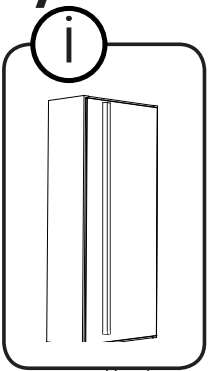
5



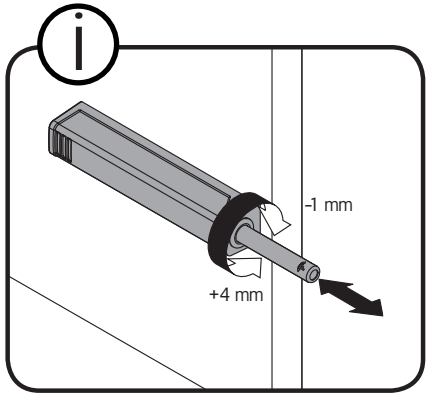
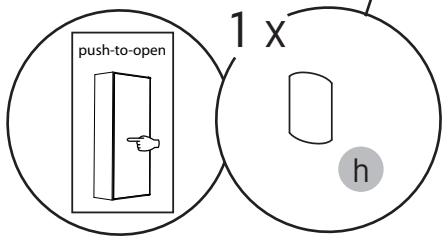
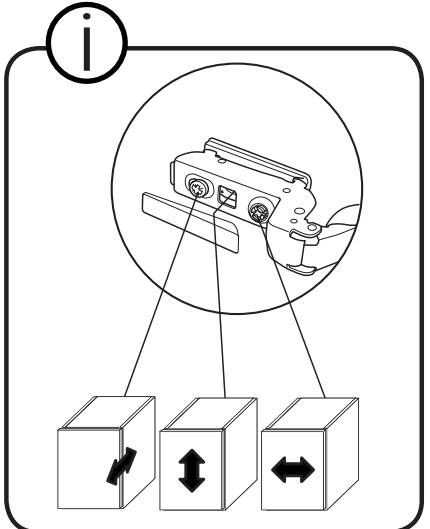
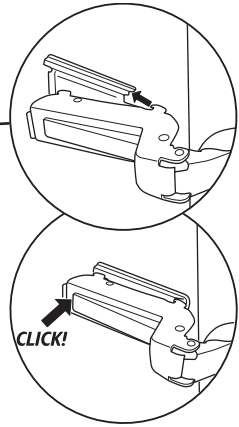
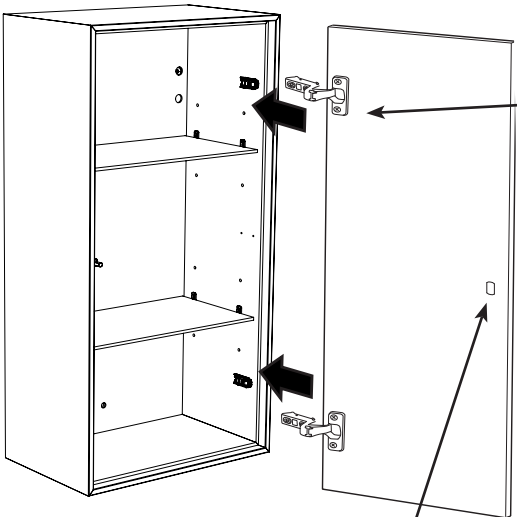
6

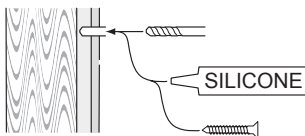


7



8

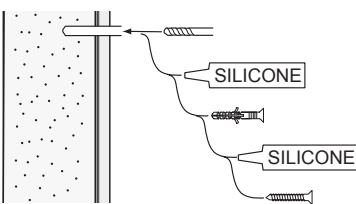




alt.

**SE**

Skruvinfästningar ska göras i betong eller annan massiv konstruktion, träreglar, träkortlingar eller i konstruktion som är provad och godkänd för infästning, till exempel skivkonstruktion. Se exempel på godkända konstruktioner på [säkervatten.se](http://säkervatten.se). Material för tätning ska fästa mot underlaget och vara vattenbeständigt, mögelresistent och åldersbeständigt. Krav på tätning gäller både i våtzon 1 och 2.



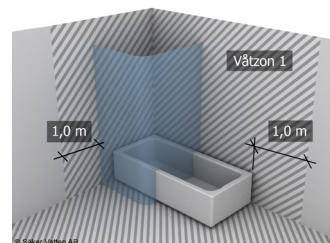
**GB**

Below are Swedish recommendations:

Screw fastenings should be made in concrete or other solid structure, wooden studs, wooden noggings or in structures that have been tested and approved for fastenings, for example a sheet construction. See examples of approved constructions at [säkervatten.se](http://säkervatten.se). Sealing substances must fixate to the materials it aims to seal, be waterproof, mould-resistant and age-resistant. Requirements for sealing apply in wet zones 1 and 2.



**Accepterad  
monteringsanvisning  
2016:1**



	<p>Hafa Svarvaregatan 5, Box 525 SE-301 80 Halmstad SWEDEN</p>	<p>Garanti/Warranty. Service, reservdelar/spare parts Sweden: Tel: +46 (0)35 15 44 75 Norway: Tel: +47 (0)69 31 02 30 Finland: Puh: +358 (0)9 61500940</p>	<p><a href="http://www.hafa.se">www.hafa.se</a> <a href="http://www.hafa.dk">www.hafa.dk</a> <a href="http://www.hafabad.no">www.hafabad.no</a> <a href="http://www.hafa.se">www.hafa.se</a> <a href="http://www.hafabathroom.ru">www.hafabathroom.ru</a> <a href="http://www.hafa.eu">www.hafa.eu</a></p>	<p>E-mail: <a href="mailto:service@hafa.se">service@hafa.se</a> <a href="mailto:service@hafabad.no">service@hafabad.no</a></p>
---	--	--	--	--