



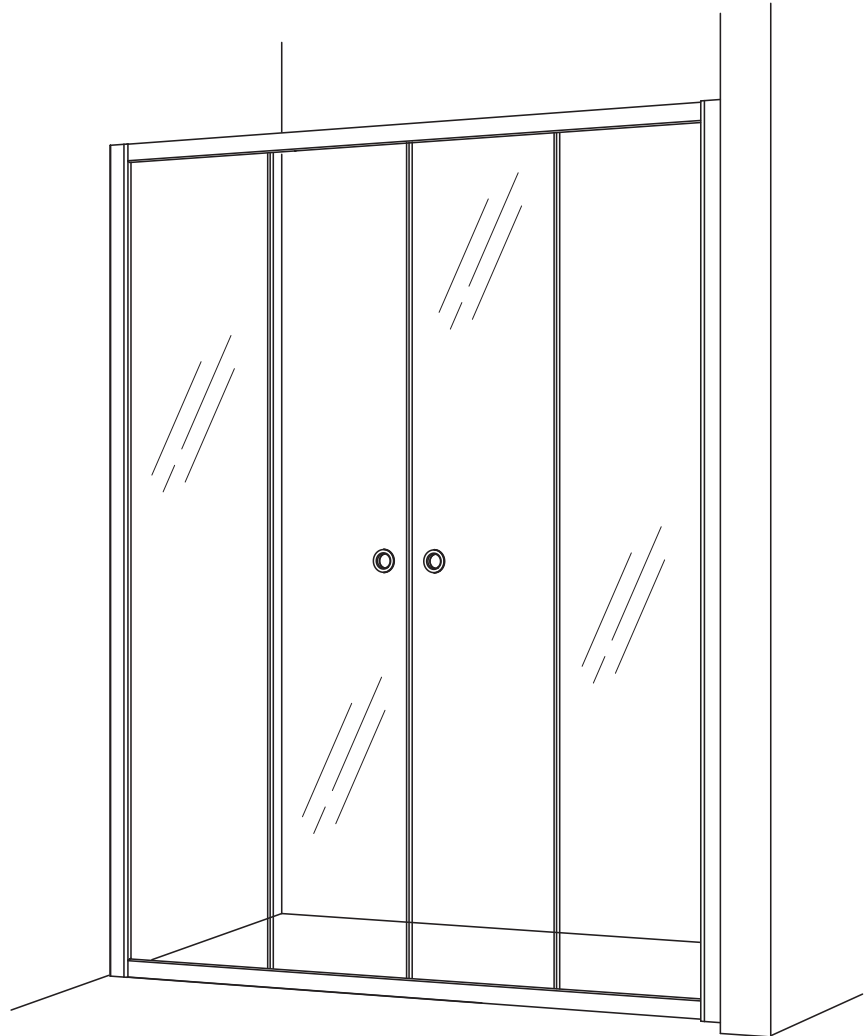
Macro Design

FLOW Nisch 4D

104006



Accepterad
monteringsanvisning
2021:1



DNF4Dxxxxx

Monteringsanvisning / Assembly instructions / Installasjonsinstruksjoner

Innehållsförteckning / Contents / Innhold

Allmänt / General / Generelt	2
Teknisk information / Technical information / Tekniske data	3
Mått / Measurement / Dimensjoner	4
Komponenter / Components / Komponenter	5
Montering / Fitting / Montering	6-11

Macro Design AB

Sven Hansons Gata 1 SE-31296 Laholm Sweden
+46 (0) 430-48400
info@macrodesign.se



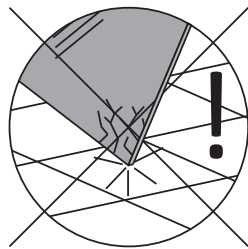
SV - Allmänt

Installation

Installationen ska utföras enligt branschregler Säker Vatteninstallation. Vi rekommenderar att du anlitar ett auktoriserat VVS-företag.

Använd skyddsglasögon och skyddshandskar vid montering.

Sätt alltid ner glasen på ett mjukt underlag, matta eller liknande. Kanterna och hörnen på glasen är mycket känsliga.



Rengöring

Glas

Effektivaste och även det miljövänligaste sättet att hålla glasen rena och fina är att efter varje dusch dra med en gummi-skrapa. Rengör glasen minst varannan vecka med diskmedel eller mildt ättikbaserat rengöringsmedel. Använd svamp eller borste som inte repar glasets eller profilerna.

Mönstrade glas

Screenmönster skall alltid vara på utsidan av glasets. Rengör utsidan med ljummet vatten och ett mildt diskmedel. Använd ej produkter som bildar en skyddshinna på glasets då dessa medel kan upplevas som flammiga eller som ett rinnmönster i screentrycket. Macro Designs duschar får inte rengöras med medel som innehåller aromatiska kolväten, syror, ammoniak, natriumlut eller klorin.

GB - General

Installation

The installation must be carried out in accordance with industry regulations Safe Water Installation. We recommend that you hire one authorized plumbing company.

Wear safety goggles and gloves when mounting.

Always place the glasses on a soft surface, mat or similar. The edges and corners of the glasses are very delicate.

Cleaning

Glass

The most efficient and also the most environmentally friendly way to keep the glasses nice and clean is to use a squeegee to remove excessive water after each shower. Clean the glasses at least every two weeks with detergent or mild vinegar-based detergent. Use a sponge or brush that does not scratch the glass or profiles.

Patterned glass

Screen patterns should always be on the outside of the glass. Clean the outside with lukewarm water and a mild detergent. Do not use products that form a protective film on the glass as these agents may be perceived as patchy or as a flow pattern in the screen print. Macro Design showers must not be cleaned with agents that contain aromatic hydrocarbons, acids, ammonia, sodium hydroxide solution or chlorine.

NO - Generelt

Installasjon / montering

Installasjonen må utføres i samsvar med bransjens forskrifter Safe Water Installation. Vi anbefaler at du benytter et autorisert rørleggerfirma.

Bruk vernebriller og hansker ved montering.

Plasser alltid glasset på et mykt underlag, matte eller lignende. glassets kanter og hjørner er veldig ømtålige.

Rengjøring

Glass

Den mest effektive og også den mest miljøvennlige måten å holde glass rene og fine er å benytte en gummi-nal etter hver dusj. Rengjør glasset minst annenhver uke med vaskemiddel eller mildt eddikbasert vaskemiddel. Bruk en svamp eller børste som ikke riper glasset eller profilene.



Mønstret glass

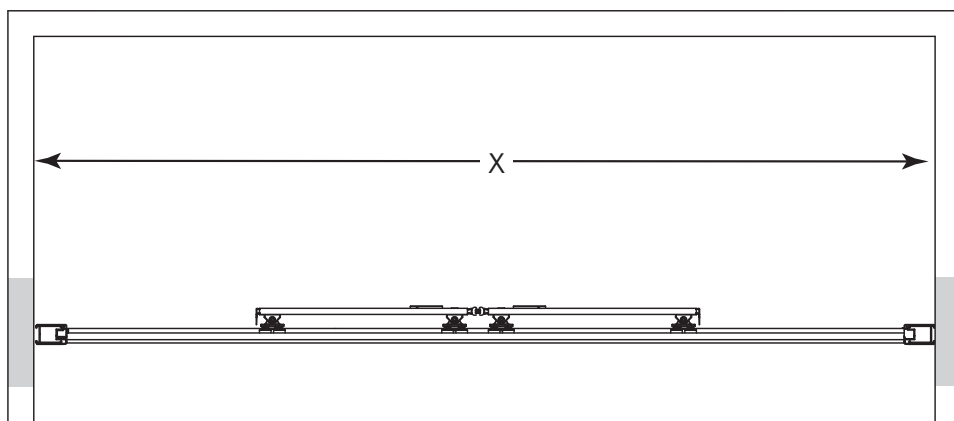
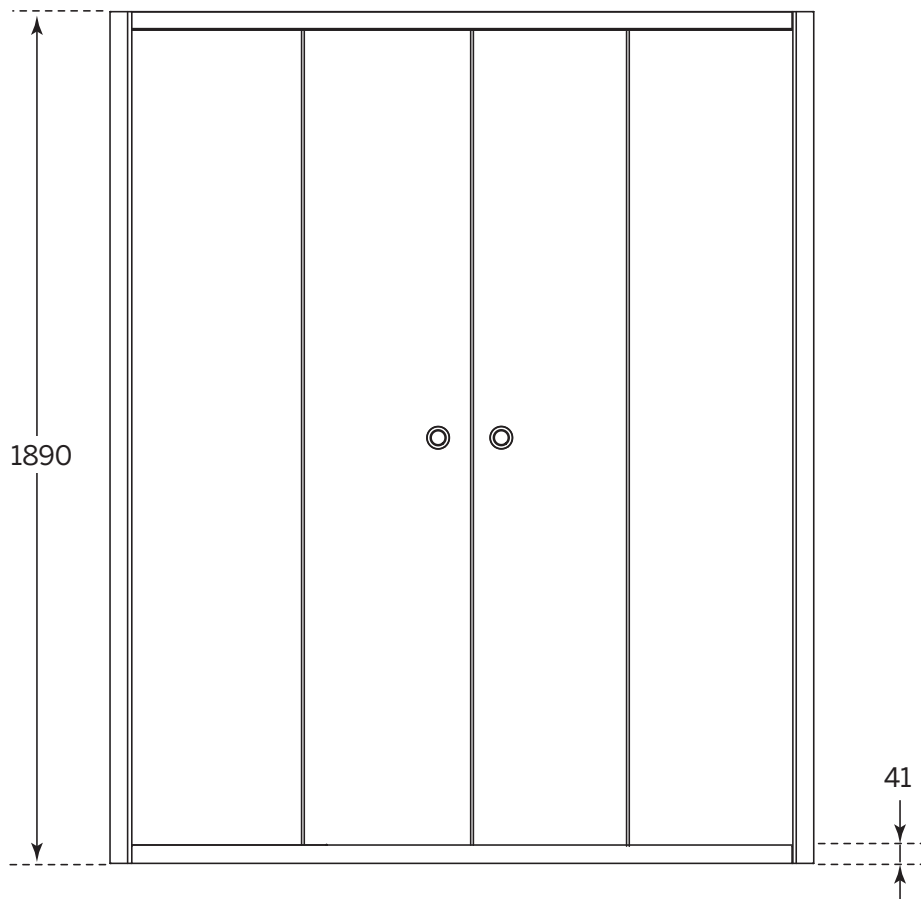
Glassmønsteret skal alltid være på utsiden av glasset. Rengjør utsiden med lunkent vann og et mildt vaskemiddel.

Ikke bruk produkter som danner en beskyttende film på glasset, da disse midlene kan oppleves som flekket eller som et strømningsmønster i glassmønsteret. Macro Design dusjer må ikke rengjøres med midler som inneholder aromatiske hydrokarboner, syrer, ammoniakk, natriumhydroksydoppløsning eller klor.

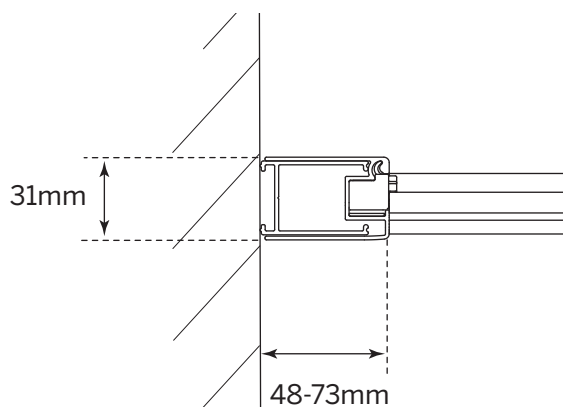
FLOW Nisch 4D

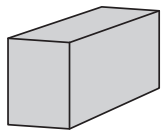
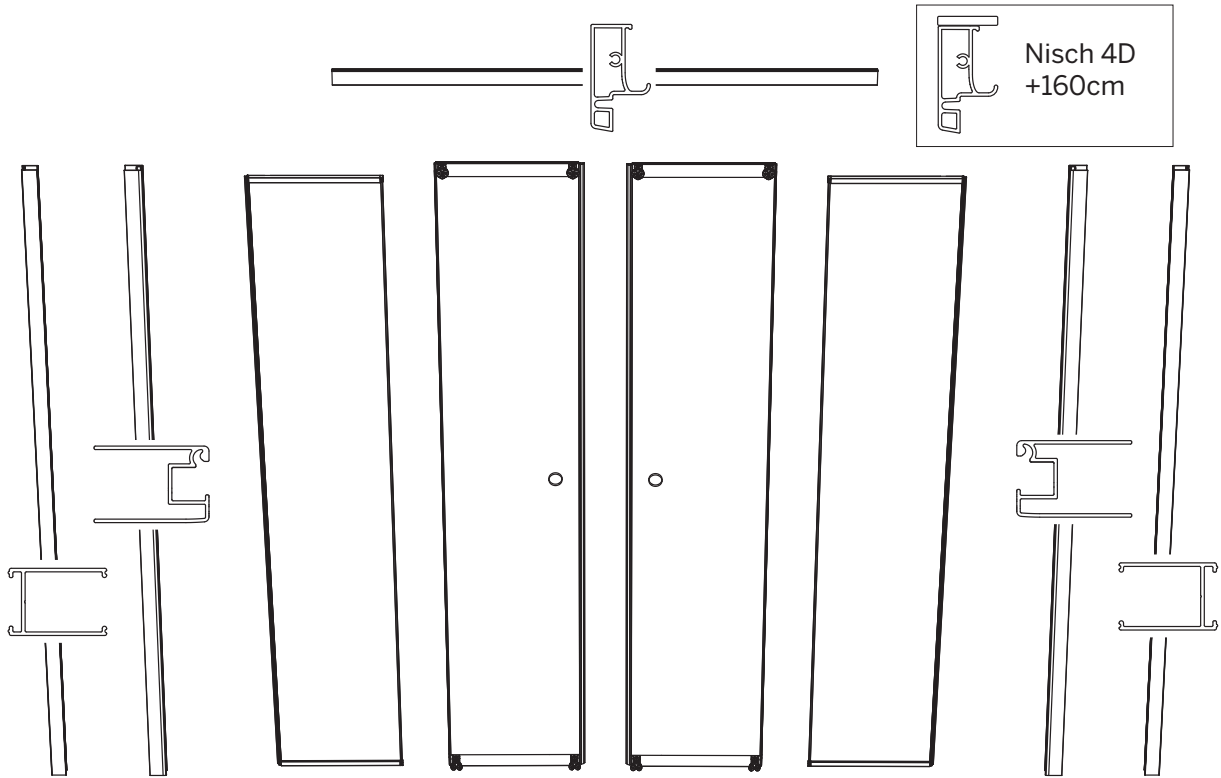
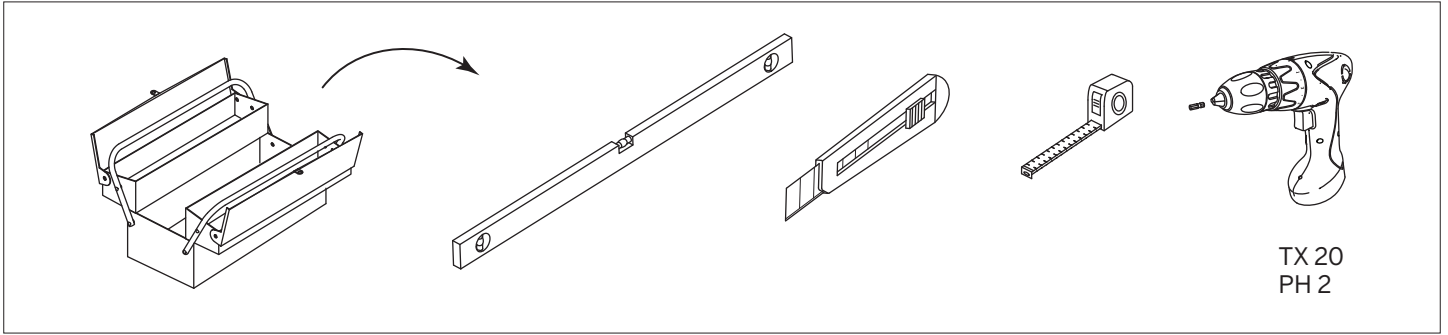
SV - Teknisk information / GB - Technical information / NO - Tekniske data

<p>Svenskproducerad / Swedish produced/ Svensk produsert</p> <p>SV - Macro Design AB har tillverkat duschar i Laholm sedan 1985. GB - Macro Design AB has been manufacturing showers in Laholm since 1985. NO - Macro Design AB har produsert dusjer i Laholm siden 1985.</p>	
<p>Säkerhetsglas/ Safety glass/ Sikkerhetsglass. 6mm & 4mm</p>	<p>EN 12150</p>
<p>Standard.</p> <p>SV - Alla duschar från Macro Design AB är CE-märkta och uppfyller kraven i standarden. GB - All showers from Macro Design AB are CE marked and meet the requirements of the standard. NO - Alle dusjer fra Macro Design AB er CE-merket og oppfyller kravene i standarden.</p>	<p>EN 14428 EN 15200</p> 
<p>Garanti / Warranty / Garanti</p> <p>SV - På alla duschar i serien Flow lämnar vi 20 års garanti mot alla eventuella fabrikationsfel. Tätninglistor, magnetlistor och hjul omfattas ej av garantin utan ses som förbrukningsvaror. Vi rekommenderar att lister byts ut vid behov för bibehållen funktion och fräschhet. Kontakta Macro Design vid behov av lister eller hjulsatser. GB - On all shower cabins in the Flow series, we provide a 20-year warranty against any possible manufacturing defects. Sealing strips, magnetic strips and wheels are not covered by the warranty but are seen as consumables. We recommend that the strips shall be replaced if necessary to maintain function and freshness. Contact Macro Design if you need strips or wheel sets. NO - På alle dusjkabinett i Flow serien gir vi 20 års garanti mot eventuelle produksjonsfeil. Slepelistor, magnetlistor og hjul dekkes ikke av garantien. Disse delene defineres som slitedeler. Vi anbefaler at lister byttes ut om nødvendig for å opprettholde funksjon og opprinnelig utforming. Kontakt Macro Design hvis du trenger lister eller hjulsett.</p>	<p>20år</p>



	X
DNF4D120-	1200-1250mm
DNF4D125-	1250-1300mm
DNF4D130-	1300-1350mm
DNF4D135-	1350-1400mm
DNF4D140-	1400-1450mm
DNF4D145-	1450-1500mm
DNF4D150-	1500-1550mm
DNF4D155-	1550-1600mm
DNF4D160-	1600-1650mm
DNF4D165-	1650-1700mm
DNF4D170-	1700-1750mm
DNF4D175-	1750-1800mm
DNF4D180-	1800-1850mm
DNF4D185-	1850-1900mm
DNF4D190-	1900-1950mm
DNF4D195-	1950-2000mm

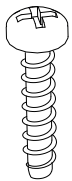




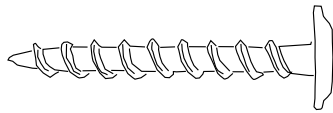
3554 (x6)



8000 - Ø3,5



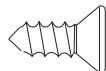
3094 - 3,9x19 (x4)



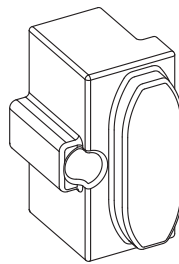
3095 - 4,2x38 (x4)



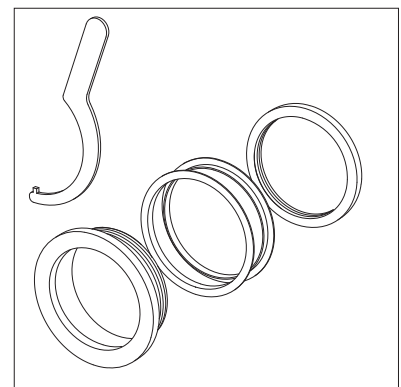
4x
2525M - Grå/Grå
2520 - Vit/White



3008 - 3,9x9,5 (x4)

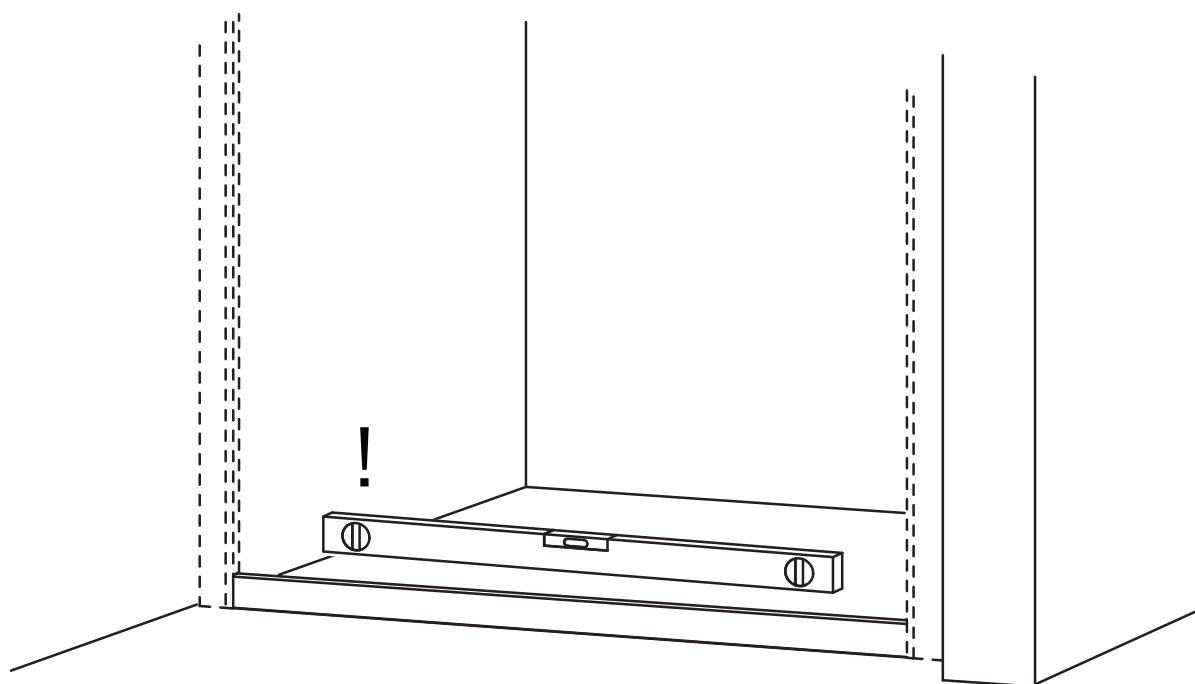


2869 - (x4)



x2
102114 - Matt/Matt
102111 - Krom/Chrome

1.

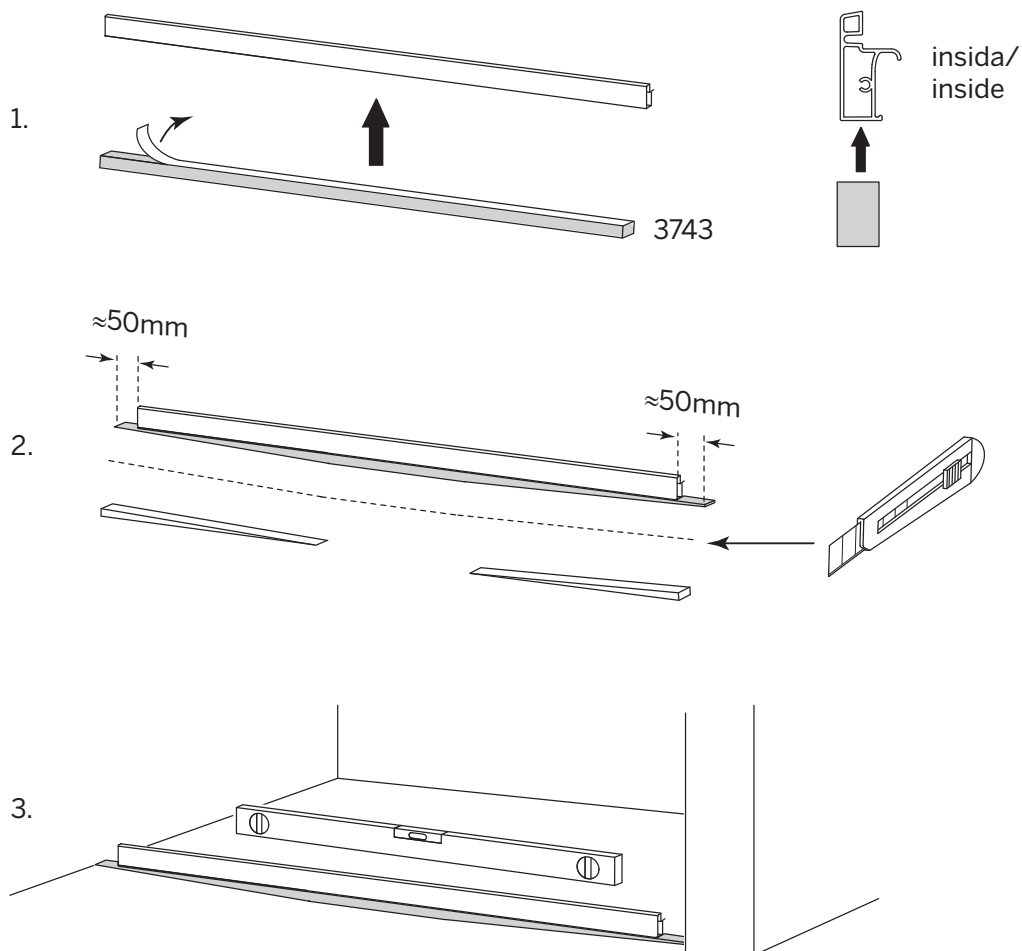


SV - Väg in hjulbanan på samma plats som Nischen ska placeras. Finns där glipor mellan hjulbana och golv som är större än 5mm följ steg 2 nedan. Mindre glipor kan tätas med silikon.

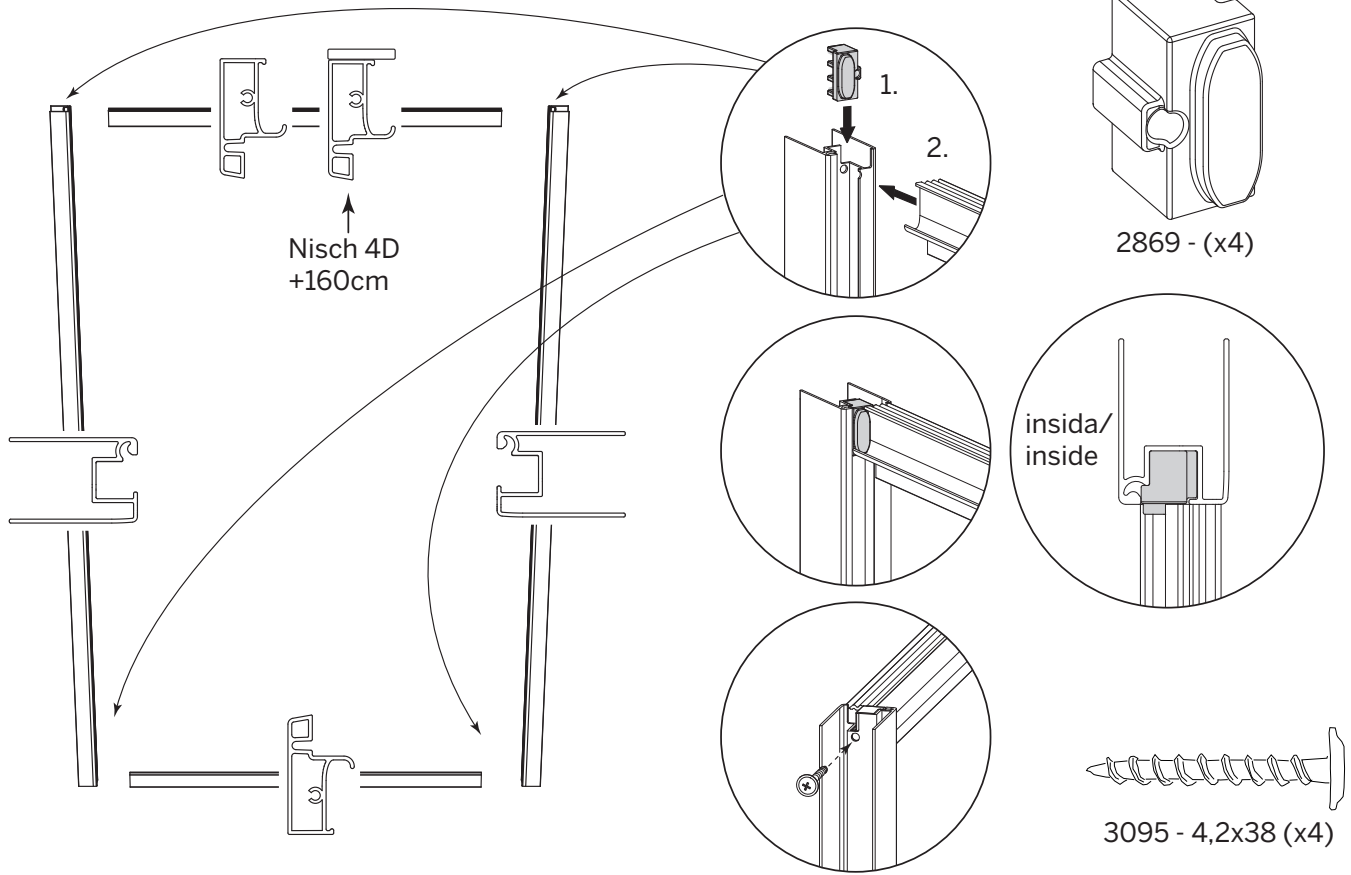
GB - Make the wheel track level in the same place as the shower Niche. If there are gaps between the wheel track and floor larger than 5mm follow step 2 below. Smaller gaps can be sealed with silicone.

NO - Vei hjulsporet på samme sted som Nisje. Hvis det er hull mellom sporet og gulv større enn 5mm følg trinn 2 nedenfor. Mindre hull kan forsegles med silikon.

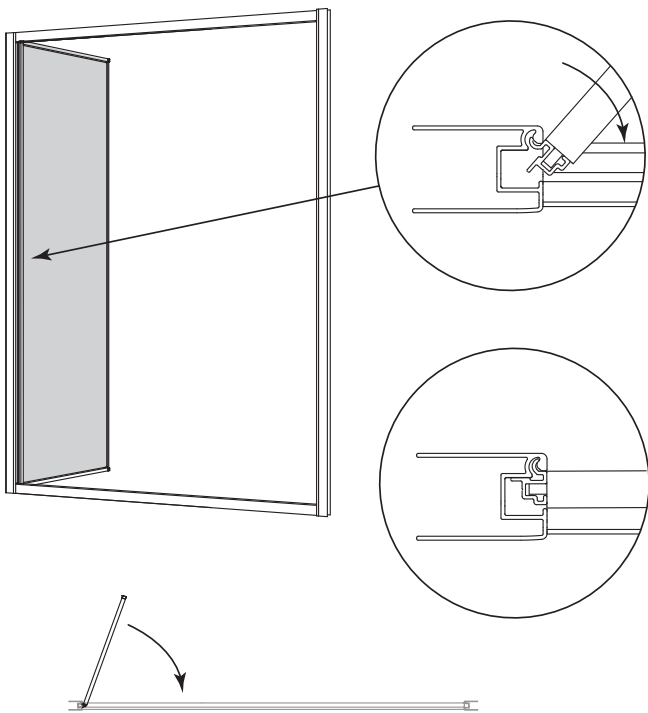
2.



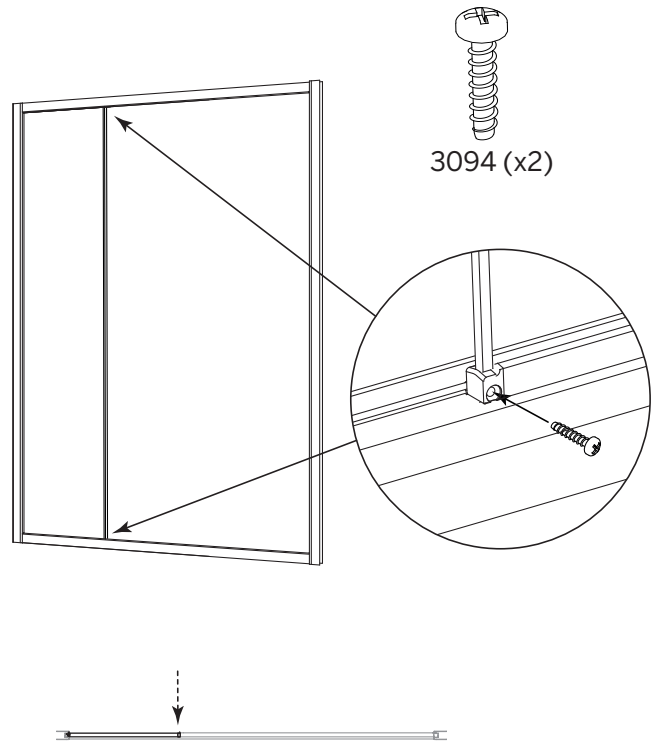
3.



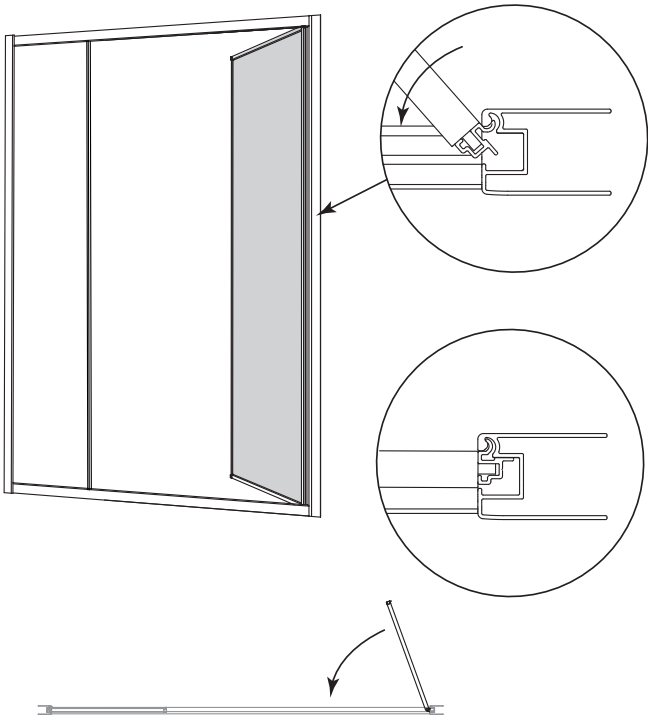
4.



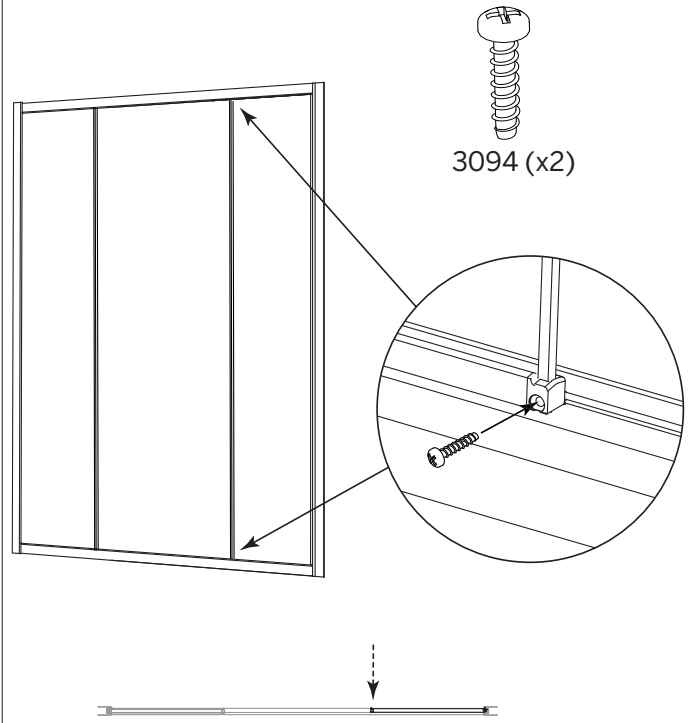
5.



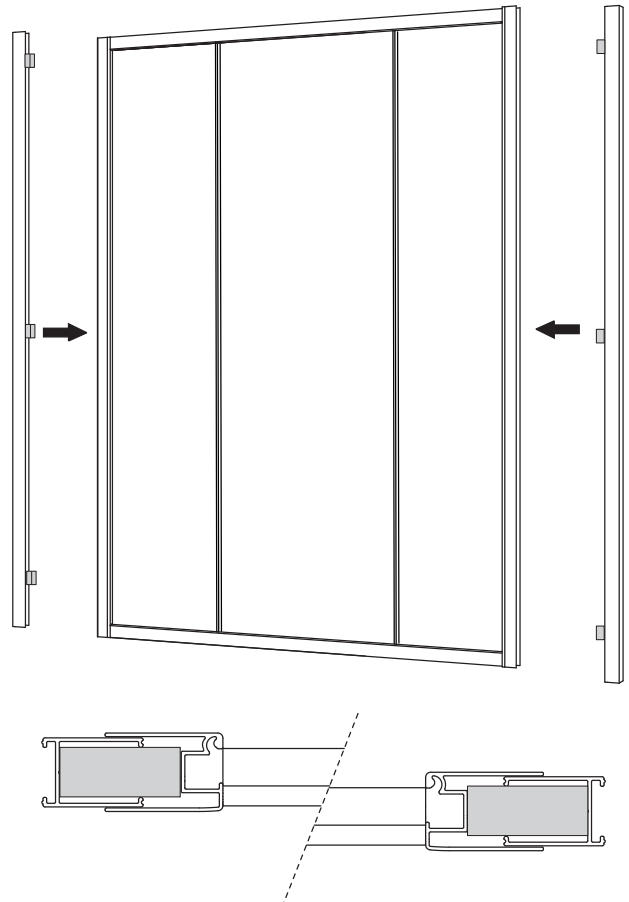
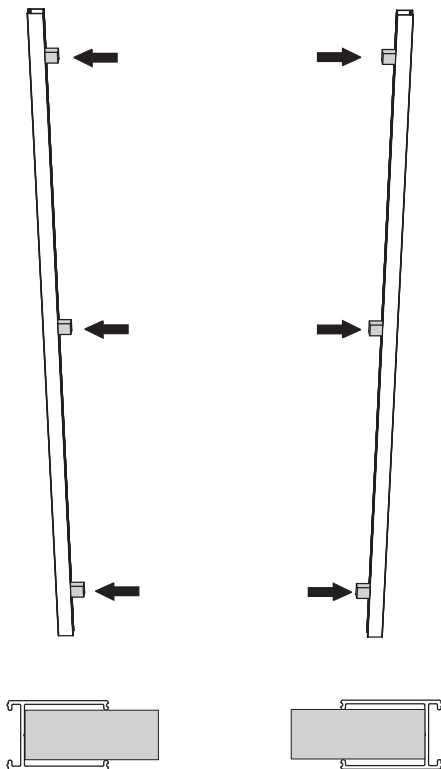
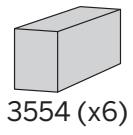
6.



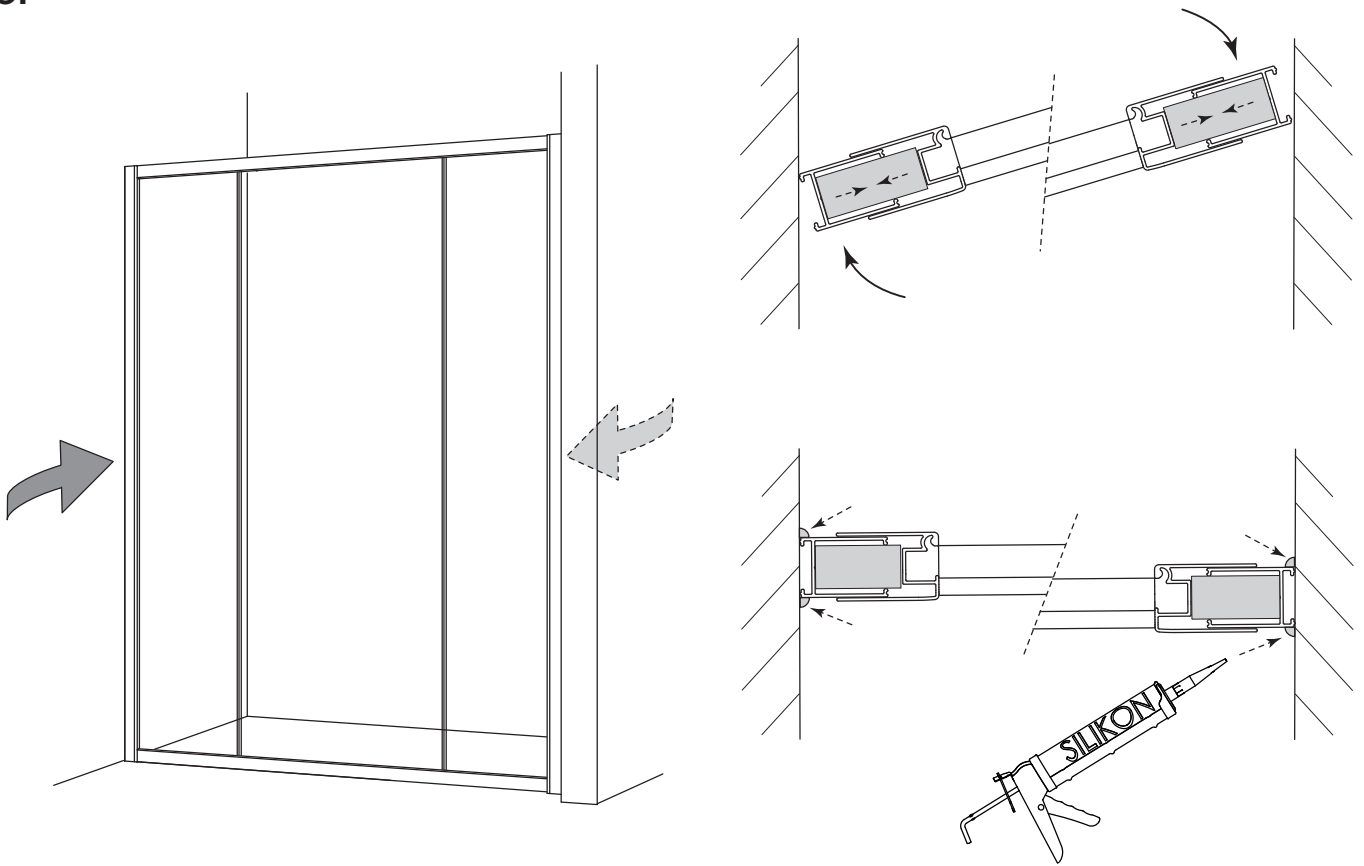
7.



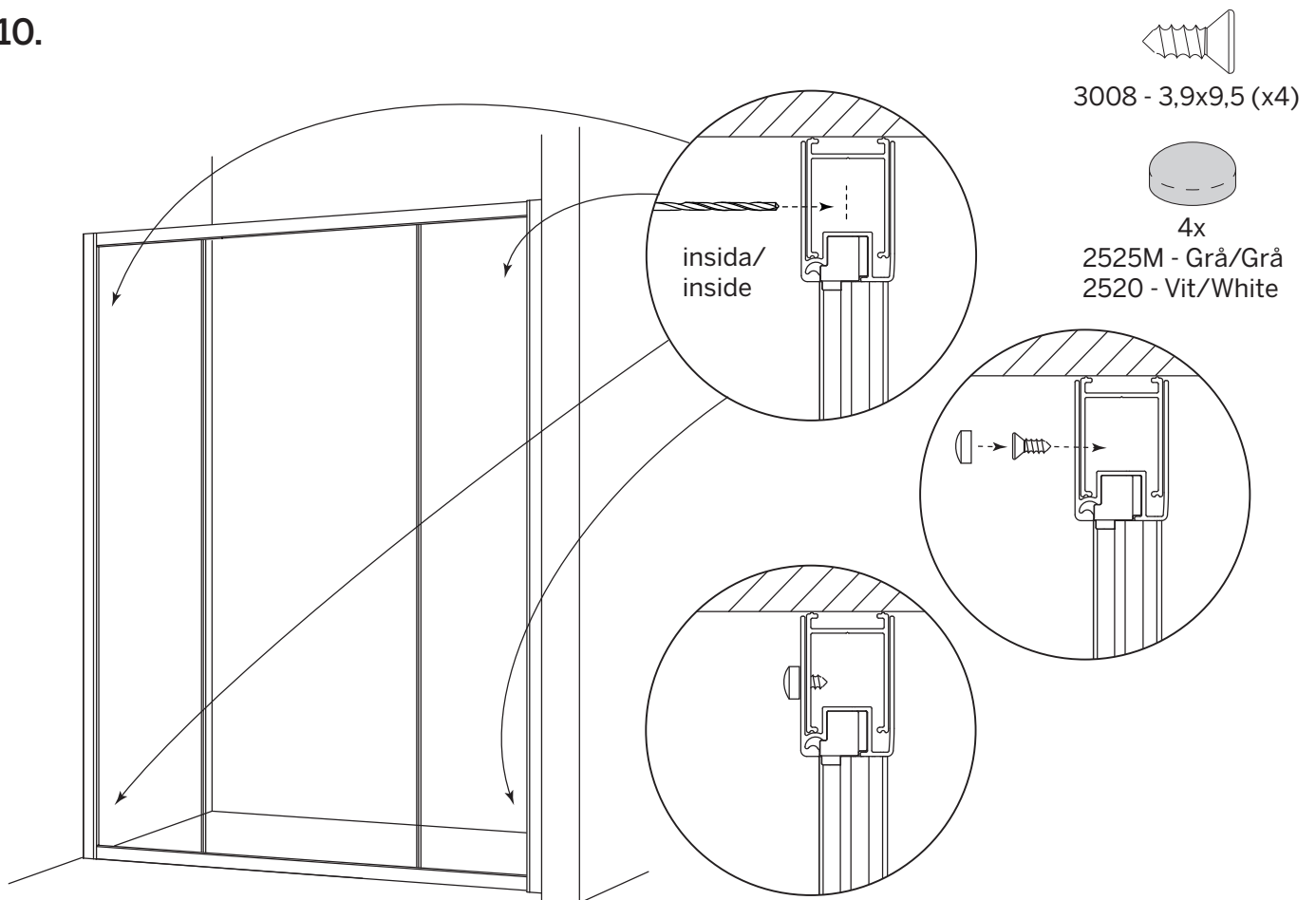
8.



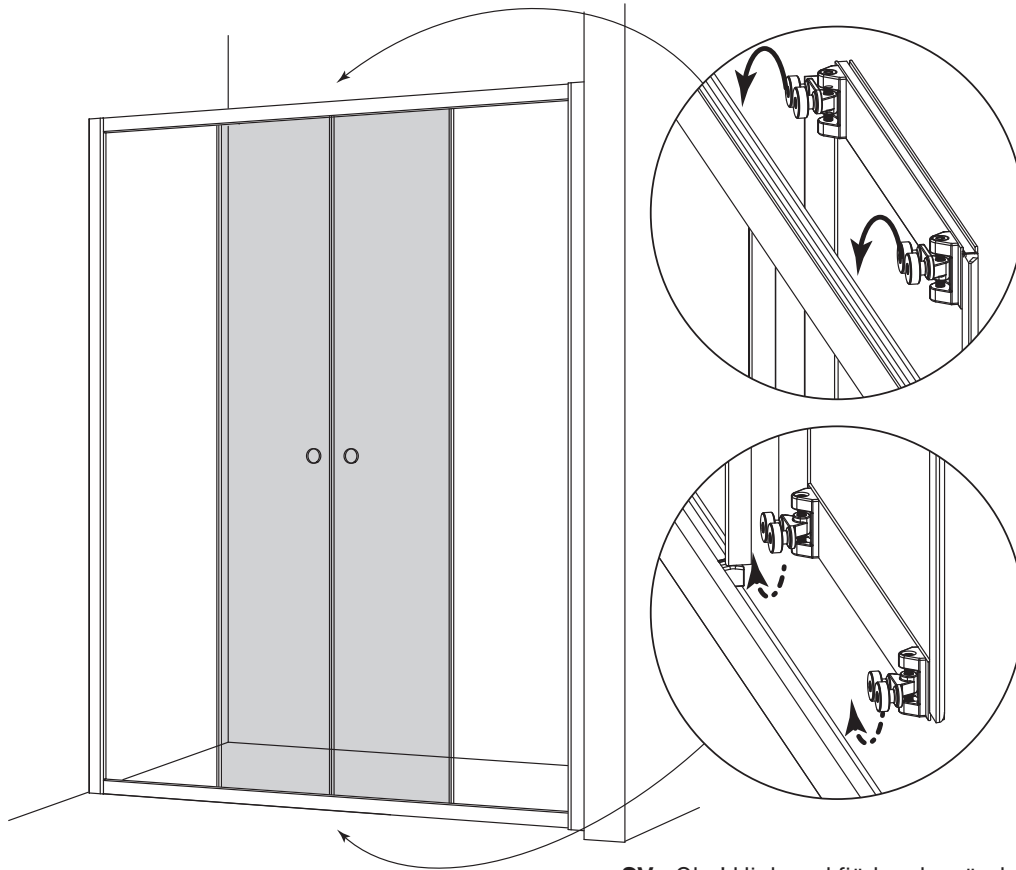
9.



10.

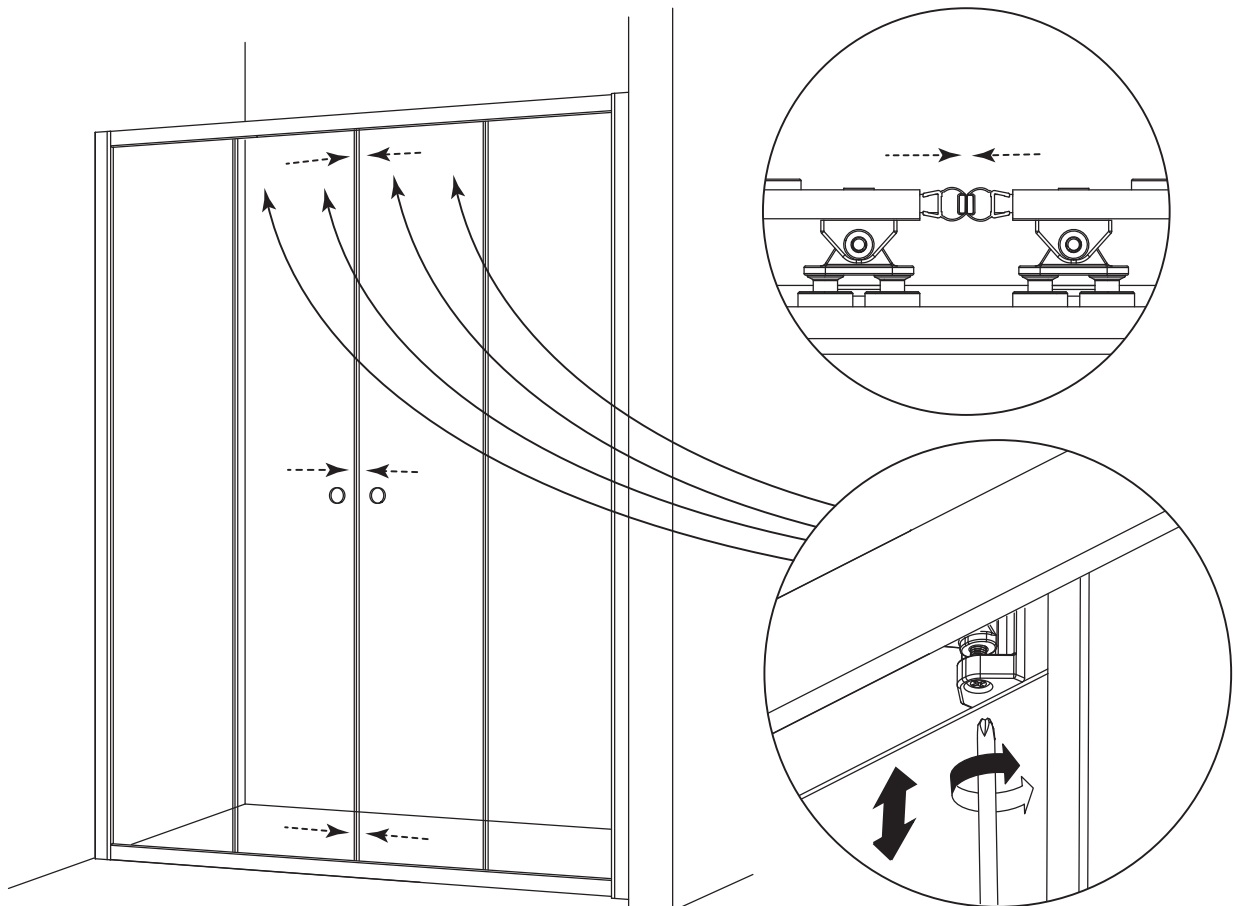


11.

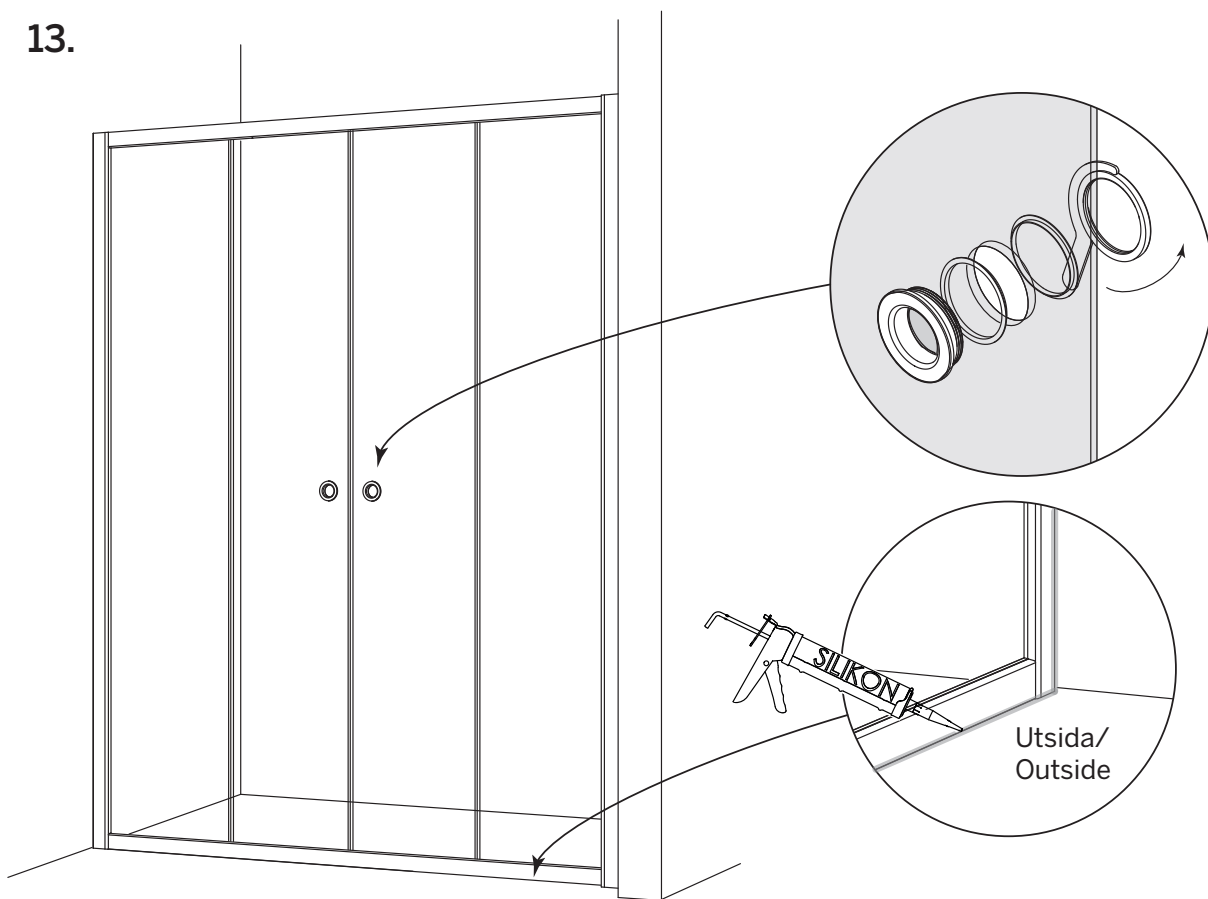


SV - Obs! Hjul med fjäder ska vändas nedåt, mot golvet.
GB - Note! Wheels with spring must be turned downwards.
NO - Merk! Hjul skal være nede på dørene, mot gulvet.

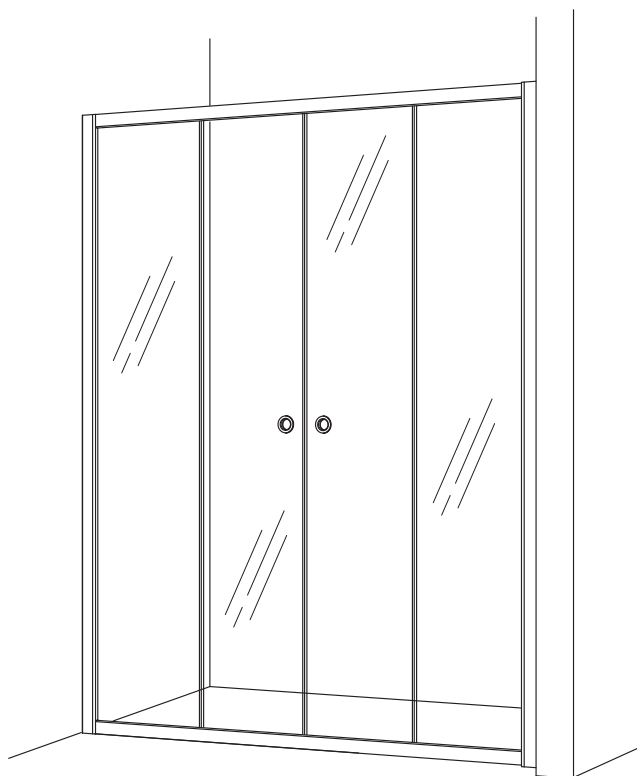
12.



13.



Obs! Använd inte silikon på insidan mot golvet.
Note! Do not use silicone on the inside against the floor.
Merk! Ikke bruk silikon på innsiden mot gulvet.





Macro Design.

TACK FÖR ATT DU VALDE EN PRODUKT FRÅN MACRO DESIGN

MACRO DESIGN ÄR ETT SVENSKT FÖRETAG SOM TILLVERKAR DUSCHAR, BADRUMSMÖBLER OCH BADRUMSTILLBEHÖR. NÄR DU VÄLJER EN PRODUKT FRÅN MACRO DESIGN SÅ VET DU ATT DU HAR GJORT ETT TRYGGT KÖP, MED GENERÖSA GARANTIER OCH EN PRODUKT SOM KOMMER ATT HÅLLA I MÅNGA ÅR FRAMÖVER. FÖR ATT HÅLLA DINA PRODUKTER I TOPPSKICK ÄR DET ÄVEN VIKTIGT ATT DU VÅRDAR OCH RENGÖR DEM REGELBUNDET ENLIGT ANVISNINGARNA.

THANK YOU FOR CHOOSING A PRODUCT FROM MACRO DESIGN

MACRO DESIGN IS A SWEDISH COMPANY THAT MANUFACTURES SHOWERS, BATHROOM FURNITURE AND BATHROOM ACCESSORIES. WHEN YOU CHOOSE A PRODUCT FROM MACRO DESIGN YOU KNOW THAT YOU HAS MADE A SAFE PURCHASE, WITH GENEROUS GUARANTEES AND A PRODUCT THAT WILL LAST FOR MANY YEARS TO COME. IN ORDER TO KEEP YOUR PRODUCTS IN TOP CONDITION, IT IS ALSO IMPORTANT THAT YOU MAINTAIN AND CLEAN THEM REGULARLY ACCORDING TO THE INSTRUCTIONS.

TAKK FOR AT DU VALGTE ET PRODUKT FRA MACRO DESIGN

MACRO DESIGN ER ET SVENSK SELSKAP SOM PRODUSERER DUSJ, BADEROMSMØBLER OG BADEROMSUTSTYR. NÄR DU VELGER ET PRODUKT FRA MACRO DESIGN VET DU AT DU HAR GJORT ET TRYGT KJØP, MED GENERØSE GARANTIER OG ET PRODUKT SOM VIL VARE I MANGE ÅR FREMØVER. FOR Å HOLDE PRODUKTENE DINE I TOPP STAND, ER DET OGSÅ VIKTIG AT DU VEDLIKEHOLDER OG RENGJØR DEM REGELMESSIG I HENHOLD TIL INSTRUKSJONENE.