



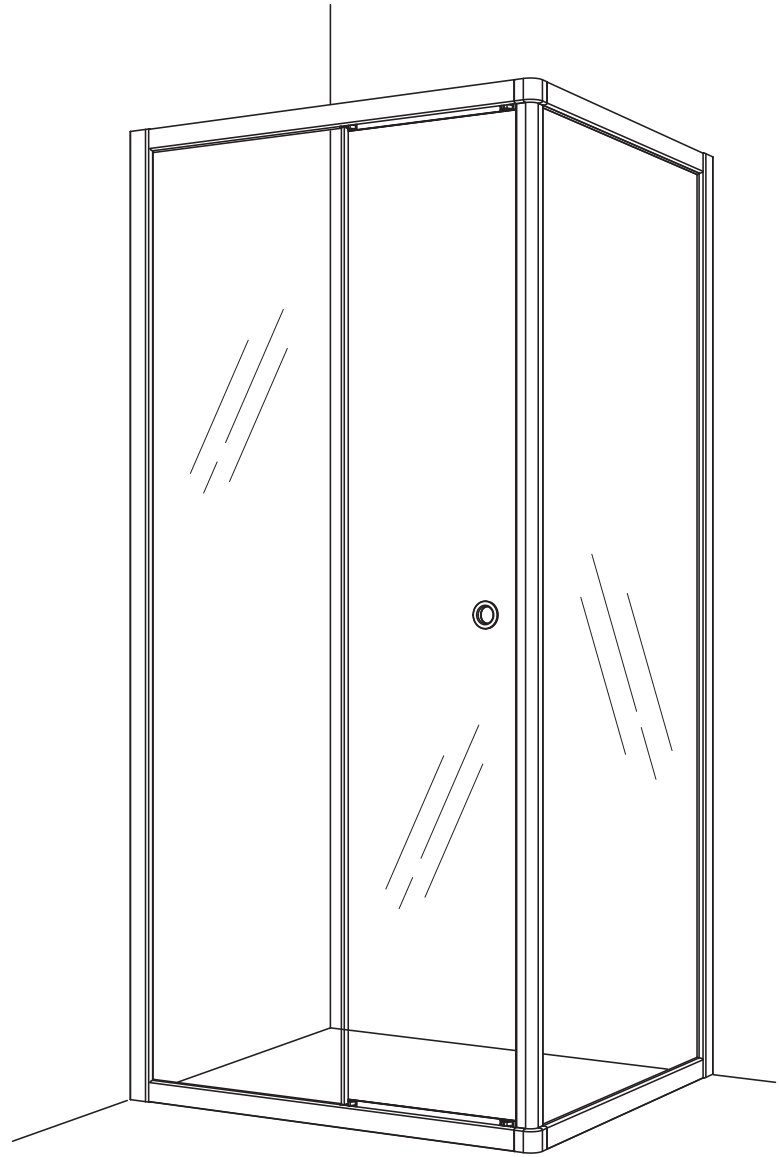
Macro Design

# FLOW Front hörna

104004



Accepterad  
monteringsanvisning  
2021:1



DHFFxxxxx

## Monteringsanvisning / Assembly instructions / Installasjonsinstruksjoner

### Innehållsförteckning / Contents / Innhold

Allmänt / General / Generelt .....	2
Teknisk information / Technical information / Tekniske data .....	3
Mått / Measurement / Dimensjoner .....	4
Komponenter / Components / Komponenter .....	5-6
Montering / Fitting / Montering .....	7-15

### Macro Design AB

Sven Hansons Gata 1 SE-31296 Laholm Sweden  
+46 (0) 430-48400  
info@macrodesign.se



# FLOW Front hörna

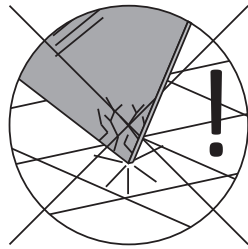
## SV - Allmänt

### Installation

Installationen ska utföras enligt branschregler Säker Vatteninstallation. Vi rekommenderar att du anlitar ett auktoriserat VVS-företag.

Använd skyddsglasögon och skyddshandskar vid montering.

Sätt alltid ner glaset på ett mjukt underlag, matta eller liknande. Kanterna och hörnen på glaset är mycket känsliga.



### Rengöring

Glas

Effektivaste och även det miljövänligaste sättet att hålla glaset rena och fina är att efter varje dusch dra med en gummi-skrapa. Rengör glaset minst varannan vecka med diskmedel eller mildt ättikbaserat rengöringsmedel. Använd svamp eller borste som inte repar glaset eller profilerna.

Mönstrade glas

Screenmönster skall alltid vara på utsidan av glaset. Rengör utsidan med ljummet vatten och ett mildt diskmedel. Använd ej produkter som bildar en skyddshinna på glaset då dessa medel kan upplevas som flammiga eller som ett rinnmönster i screentrycket. Macro Designs duschar får inte rengöras med medel som innehåller aromatiska kolväten, syror, ammoniak, natriumlut eller klorin.

## GB - General

### Installation

The installation must be carried out in accordance with industry regulations Safe Water Installation. We recommend that you hire one authorized plumbing company.

Wear safety goggles and gloves when mounting.

Always place the glasses on a soft surface, mat or similar. The edges and corners of the glasses are very delicate.

### Cleaning

Glass

The most efficient and also the most environmentally friendly way to keep the glasses nice and clean is to use a squeegee to remove excessive water after each shower. Clean the glasses at least every two weeks with detergent or mild vinegar-based detergent. Use a sponge or brush that does not scratch the glass or profiles.

Patterned glass

Screen patterns should always be on the outside of the glass. Clean the outside with lukewarm water and a mild detergent. Do not use products that form a protective film on the glass as these agents may be perceived as patchy or as a flow pattern in the screen print. Macro Design showers must not be cleaned with agents that contain aromatic hydrocarbons, acids, ammonia, sodium hydroxide solution or chlorine.

## NO - Generelt

### Installasjon / montering

Installasjonen må utføres i samsvar med bransjens forskrifter Safe Water Installation. Vi anbefaler at du benytter et autorisert rørleggerfirma.

Bruk vernebriller og hansker ved montering.

Plasser alltid glasset på et mykt underlag, matte eller lignende. glassets kanter og hjørner er veldig ømtålige.

### Rengjøring

Glass

Den mest effektive og også den mest miljøvennlige måten å holde glass rene og fine er å benytte en gummi-nal etter hver dusj. Rengjør glasset minst annenhver uke med vaskemiddel eller mildt eddikbasert vaskemiddel. Bruk en svamp eller børste som ikke riper glasset eller profilene.



Mønstret glass

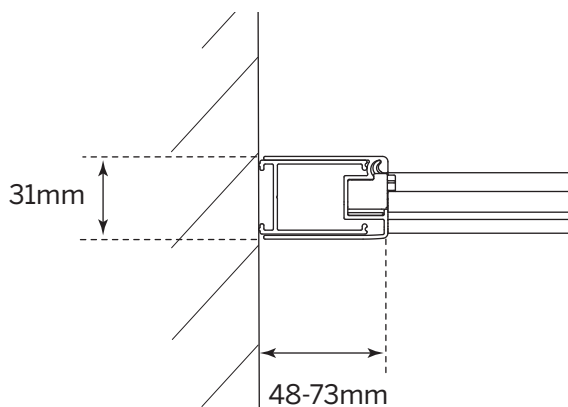
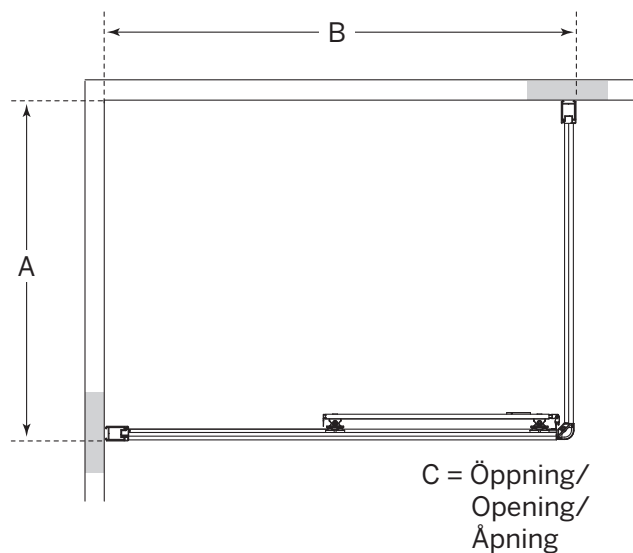
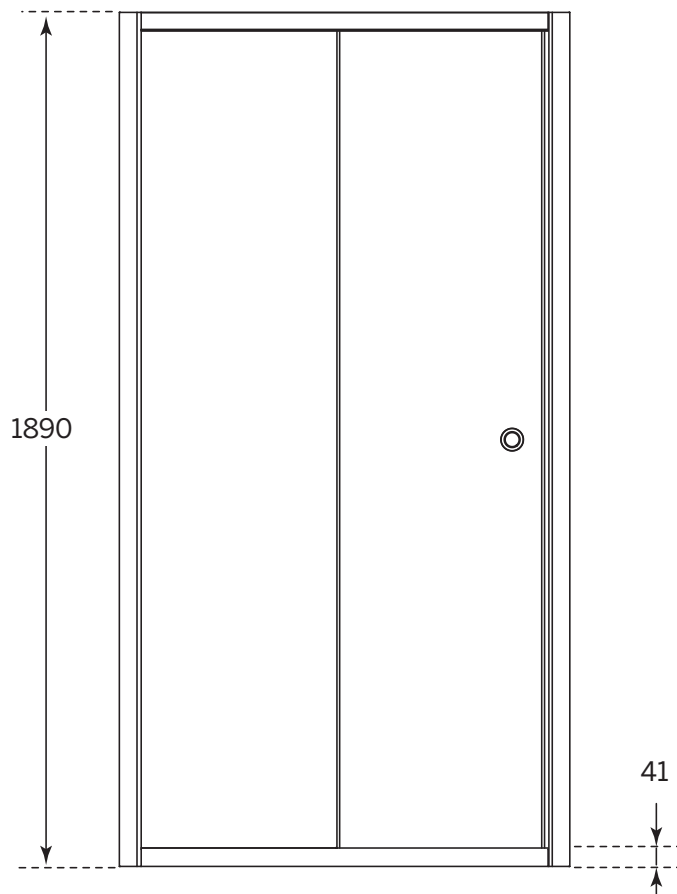
Glassmønsteret skal alltid være på utsiden av glasset. Rengjør utsiden med lunkent vann og et mildt vaskemiddel.

Ikke bruk produkter som danner en beskyttende film på glasset, da disse midlene kan oppleves som flekket eller som et strømningsmønster i glassmønsteret. Macro Design dusjer må ikke rengjøres med midler som inneholder aromatiske hydrokarboner, syrer, ammoniakk, natriumhydroksydoppløsning eller klor.

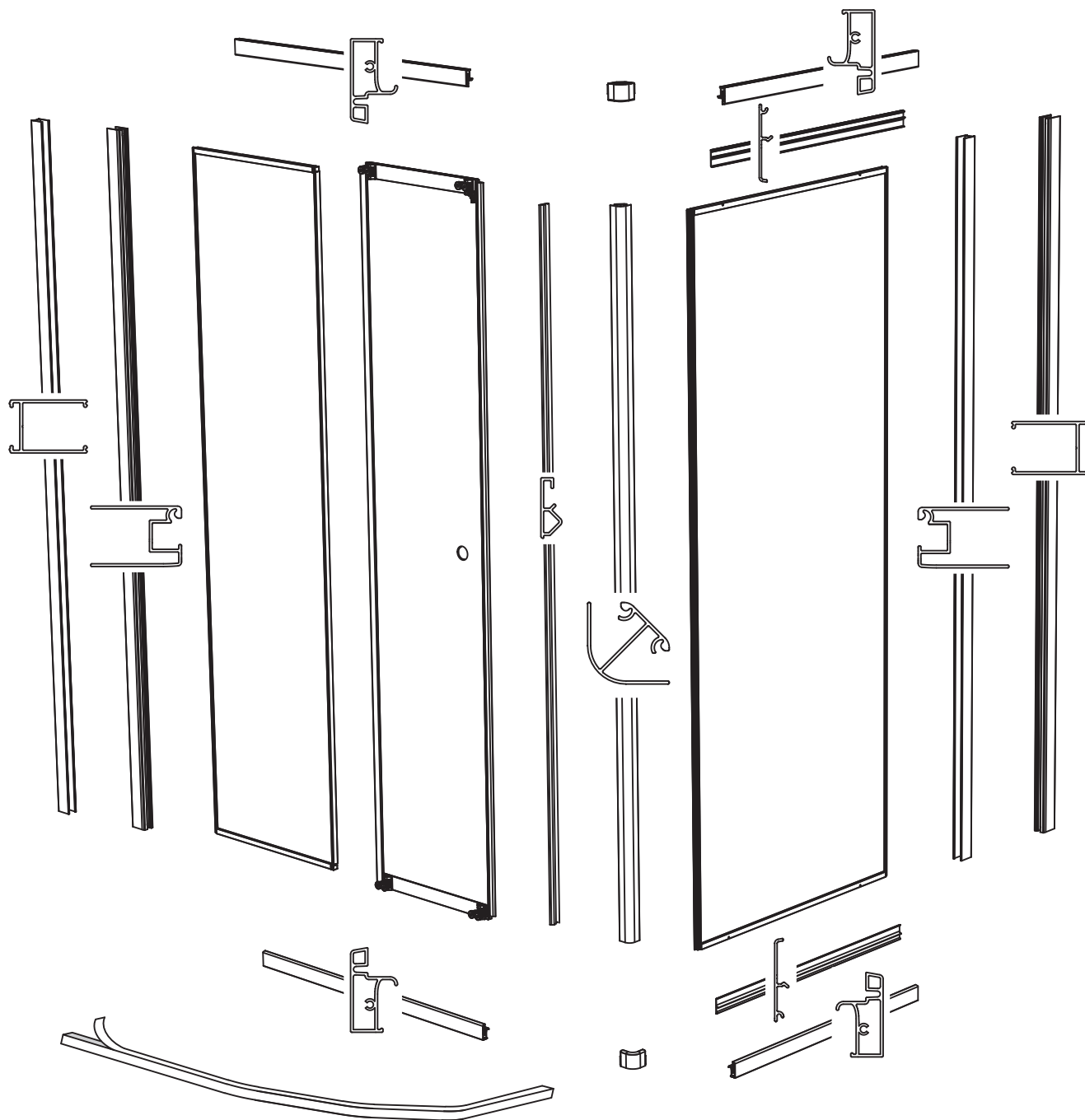
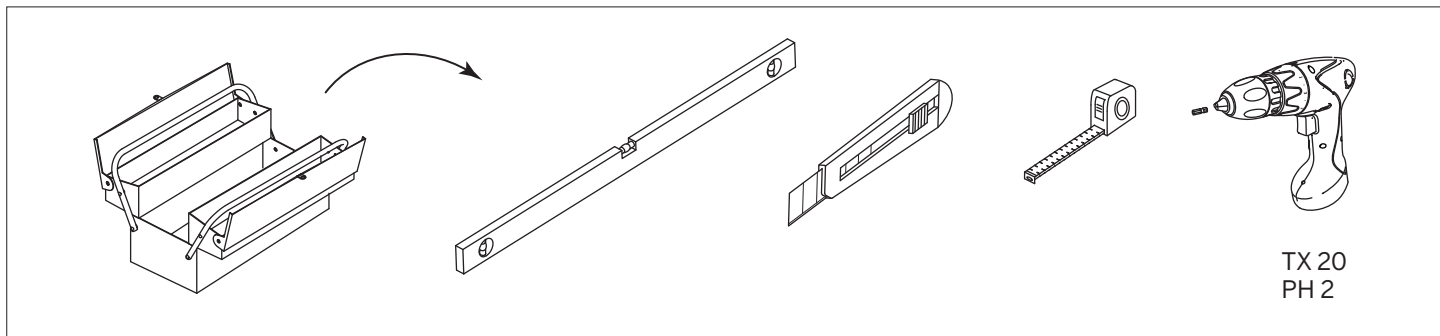
# FLOW Front hörna

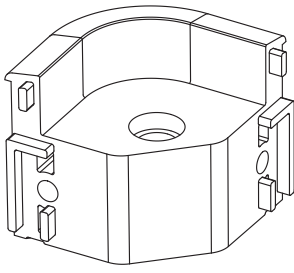
## SV - Teknisk information / GB - Technical information / NO - Tekniske data

<p>Svenskproducerad / Swedish produced/ Svensk produsert</p> <p><b>SV</b> - Macro Design AB har tillverkat duschar i Laholm sedan 1985. <b>GB</b> - Macro Design AB has been manufacturing showers in Laholm since 1985. <b>NO</b> - Macro Design AB har produsert dusjer i Laholm siden 1985.</p>	
<p>Säkerhetsglas/ Safety glass/ Sikkerhetsglass. 6mm &amp; 4mm</p>	<p>EN 12150</p>
<p>Standard.</p> <p><b>SV</b> - Alla duschar från Macro Design AB är CE-märkta och uppfyller kraven i standarden. <b>GB</b> - All showers from Macro Design AB are CE marked and meet the requirements of the standard. <b>NO</b> - Alle dusjer fra Macro Design AB er CE-merket og oppfyller kravene i standarden.</p>	<p>EN 14428 EN 15200</p> 
<p>Garanti / Warranty / Garanti</p> <p><b>SV</b> - På alla duschar i serien Flow lämnar vi 20 års garanti mot alla eventuella fabrikationsfel. Tätninglistor, magnetlistor och hjul omfattas ej av garantin utan ses som förbrukningsvaror. Vi rekommenderar att lister byts ut vid behov för bibehållen funktion och fräschhet. Kontakta Macro Design vid behov av lister eller hjulsatser. <b>GB</b> - On all shower cabins in the Flow series, we provide a 20-year warranty against any possible manufacturing defects. Sealing strips, magnetic strips and wheels are not covered by the warranty but are seen as consumables. We recommend that the strips shall be replaced if necessary to maintain function and freshness. Contact Macro Design if you need strips or wheel sets. <b>NO</b> - På alle dusjkabinett i Flow serien gir vi 20 års garanti mot eventuelle produksjonsfeil. Slepelistor, magnetlistor og hjul dekkes ikke av garantien. Disse delene defineres som slitedeler. Vi anbefaler at lister byttes ut om nødvendig for å opprettholde funksjon og opprinnelig utforming. Kontakt Macro Design hvis du trenger lister eller hjulsett.</p>	<p>20år</p>

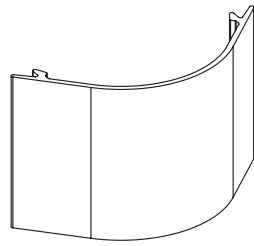


Art. Nr.	A	B	C
DHFF7080--	700	800	350
DHFF7085--	700	850	360
DHFF7090--	700	900	360
DHFF7095--	700	950	360
DHFF70100--	700	1000	460
DHFF70105--	700	1050	440
DHFF70110--	700	1100	460
DHFF70115--	700	1150	440
DHFF70120--	700	1200	530
DHFF70125--	700	1250	580
DHFF70130--	700	1300	530
DHFF70135--	700	1350	580
DHFF70140--	700	1400	530
DHFF70145--	700	1450	580
DHFF70150--	700	1500	650
DHFF70155--	700	1550	700
DHFF70160--	700	1600	700
DHFF70165--	700	1650	700
DHFF70170--	700	1700	700
DHFF70175--	700	1750	700
DHFF70180--	700	1800	700
DHFF70185--	700	1850	700
DHFF70190--	700	1900	700
DHFF70195--	700	1950	700
DHFF8080--	800	800	350
DHFF8085--	800	850	360
DHFF8090--	800	900	360
DHFF8095--	800	950	360
DHFF80100--	800	1000	460
DHFF80105--	800	1050	440
DHFF80110--	800	1100	460
DHFF80115--	800	1150	440
DHFF80120--	800	1200	530
DHFF80125--	800	1250	580
DHFF80130--	800	1300	530
DHFF80135--	800	1350	580
DHFF80140--	800	1400	530
DHFF80145--	800	1450	580
DHFF80150--	800	1500	650
DHFF80155--	800	1550	700
DHFF80160--	800	1600	700
DHFF80165--	800	1650	700
DHFF80170--	800	1700	700
DHFF80175--	800	1750	700
DHFF80180--	800	1800	700
DHFF80185--	800	1850	700
DHFF80190--	800	1900	700
DHFF80195--	800	1950	700
DHFF9080--	900	800	350
DHFF9085--	900	850	360
DHFF9090--	900	900	360
DHFF9095--	900	950	360
DHFF90100--	900	1000	460
DHFF90105--	900	1050	440
DHFF90110--	900	1100	460
DHFF90115--	900	1150	440
DHFF90120--	900	1200	530
DHFF90125--	900	1250	580
DHFF90130--	900	1300	530
DHFF90135--	900	1350	580
DHFF90140--	900	1400	530
DHFF90145--	900	1450	580
DHFF90150--	900	1500	650
DHFF90155--	900	1550	700
DHFF90160--	900	1600	700
DHFF90165--	900	1650	700
DHFF90170--	900	1700	700
DHFF90175--	900	1750	700
DHFF90180--	900	1800	700
DHFF90185--	900	1850	700
DHFF90190--	900	1900	700
DHFF90195--	900	1950	700

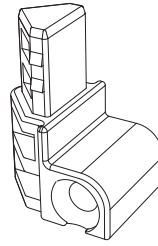




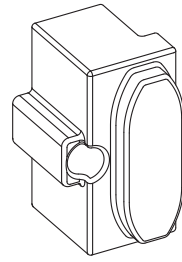
2x  
26102 - Vit/White  
2882 - Grå/Grey



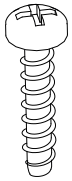
2x  
1291 - Vit/White  
0619 - Grå/Grey



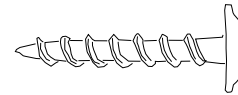
2x  
26106 - Vit/White  
2884 - Grå/Grey



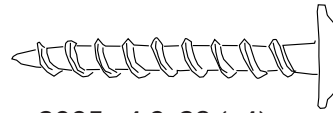
2869 - (x4)



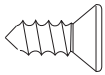
3094 - 3,9x19 (x8)



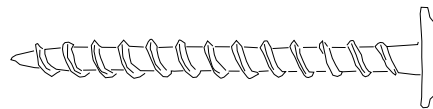
3051 - 4,2x25 (x4)



3095 - 4,2x38 (x4)



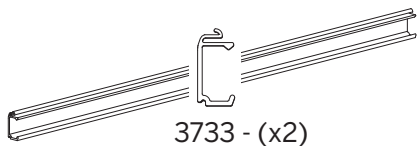
3008 - 3,9x9,5 (x4)



3092 - 4,2x55 (x6)



4x  
2525M - Grå/Grå  
2520 - Vit/White



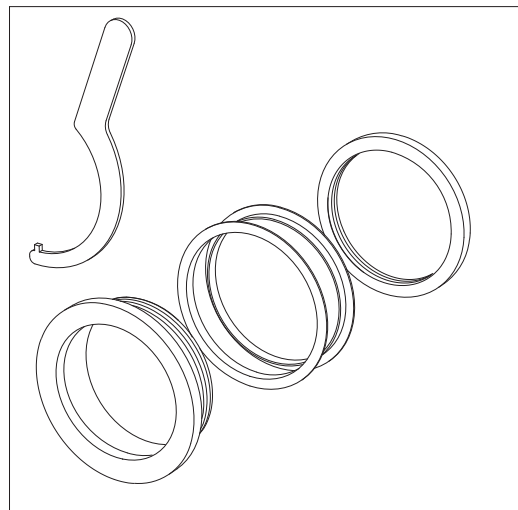
3733 - (x2)



8000 - Ø3,5

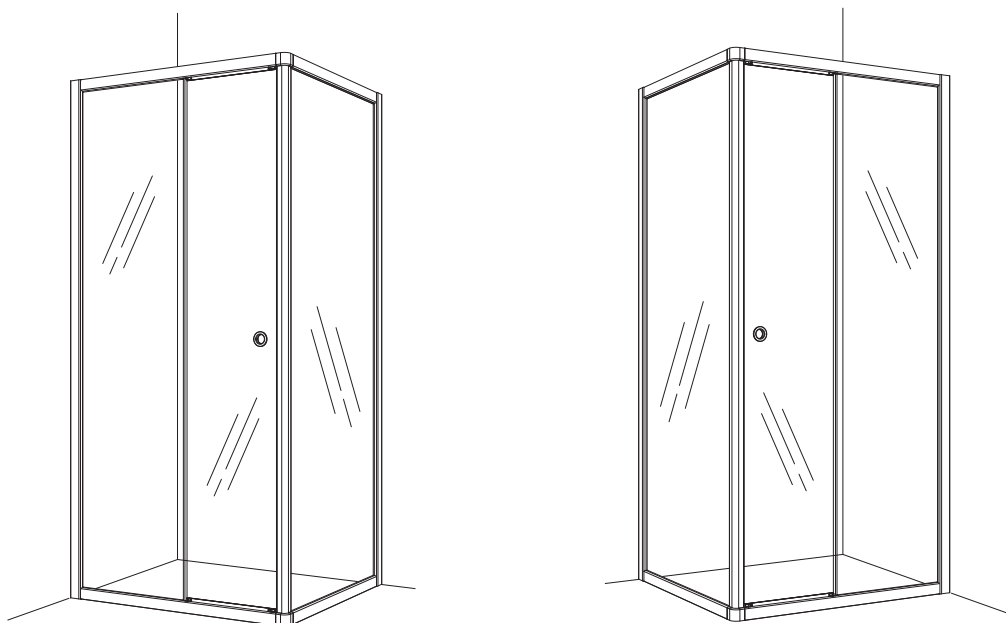


3574 (x3)



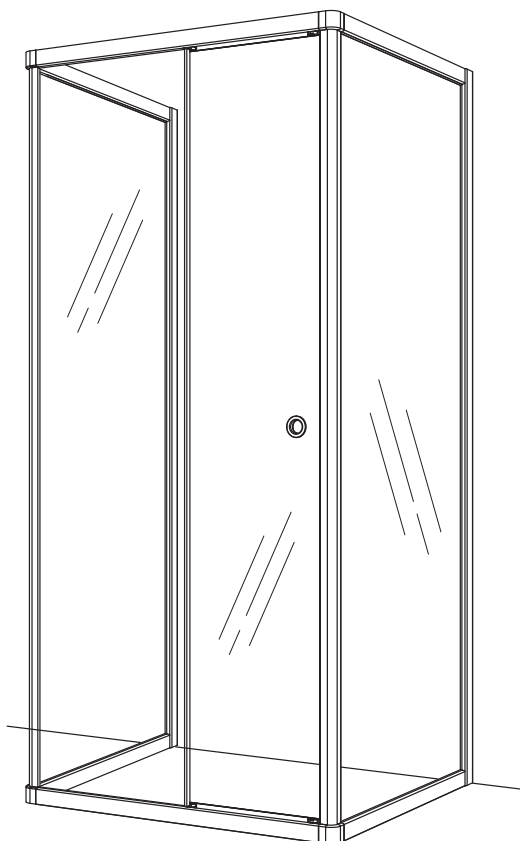
102114 - Matt/Matt  
102111 - Krom/Chrome

## SV - Montering / GB - Fitting / NO - Montering

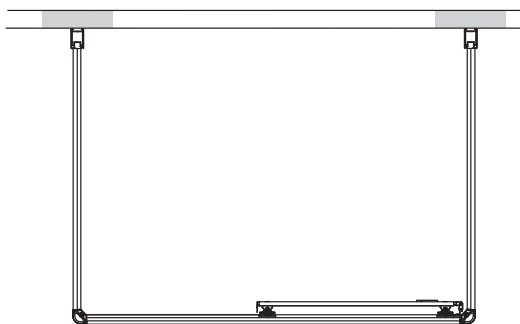


- SV** - Denna beskrivning visar montering av vinkelväggen på höger sida.  
Duschen är vändbar så det går även att montera spegelvänt med vinkelvägg till vänster.
- GB** - This description shows the mounting of the angle wall on the right side.  
The shower is reversible so it is also possible to mount with the angle wall on the left.
- NO** - Denne beskrivelsen viser monteringen av vinkelveggen på høyre side.  
Dusjen er vendbar så det er også mulig å montere med vinkelvegg til venstre.

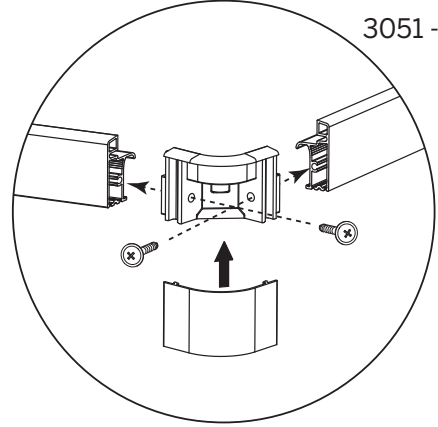
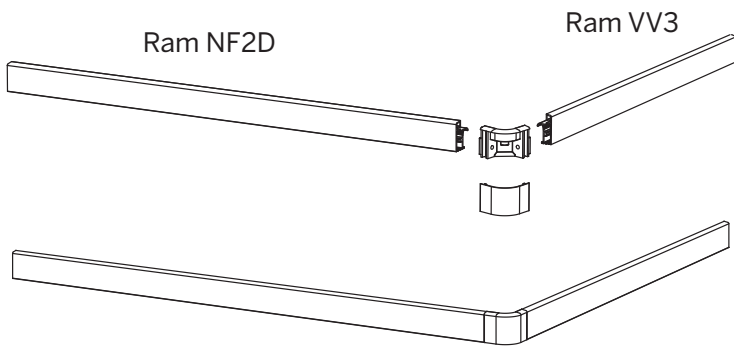
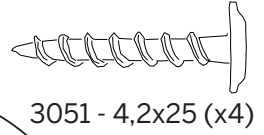
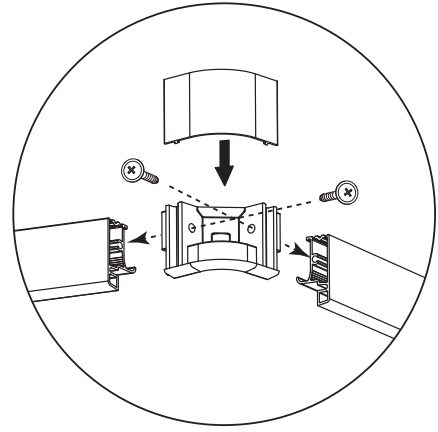
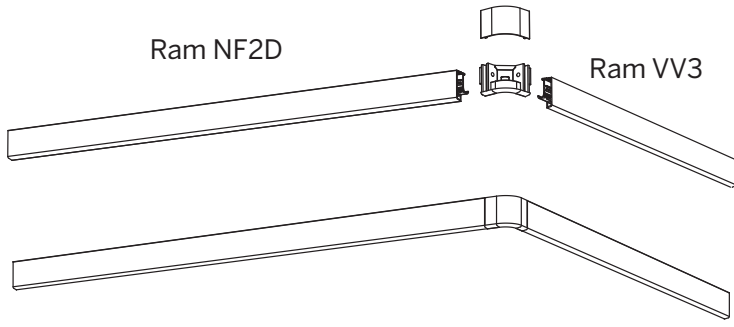
## SV - Tillval / GB - Optional / NO - Valgfri



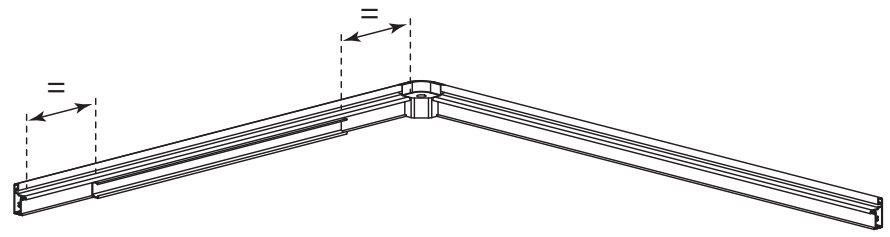
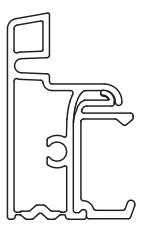
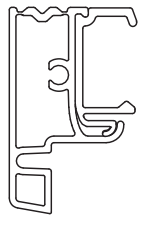
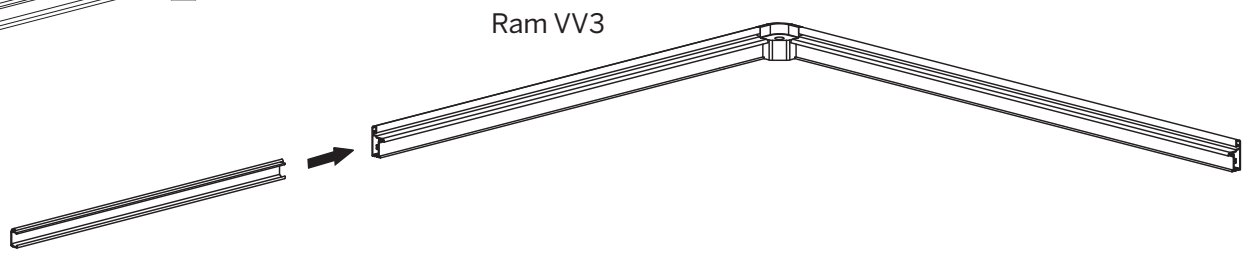
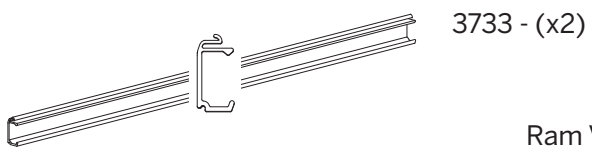
- SV** - Köp till en extra vinkelvägg för placering mitt på vägg.
- GB** - Buy an extra angle wall for placement in the middle of the wall.
- NO** - Kjøp en ekstra vinkelvegg for plassering midt på veggen.



1.

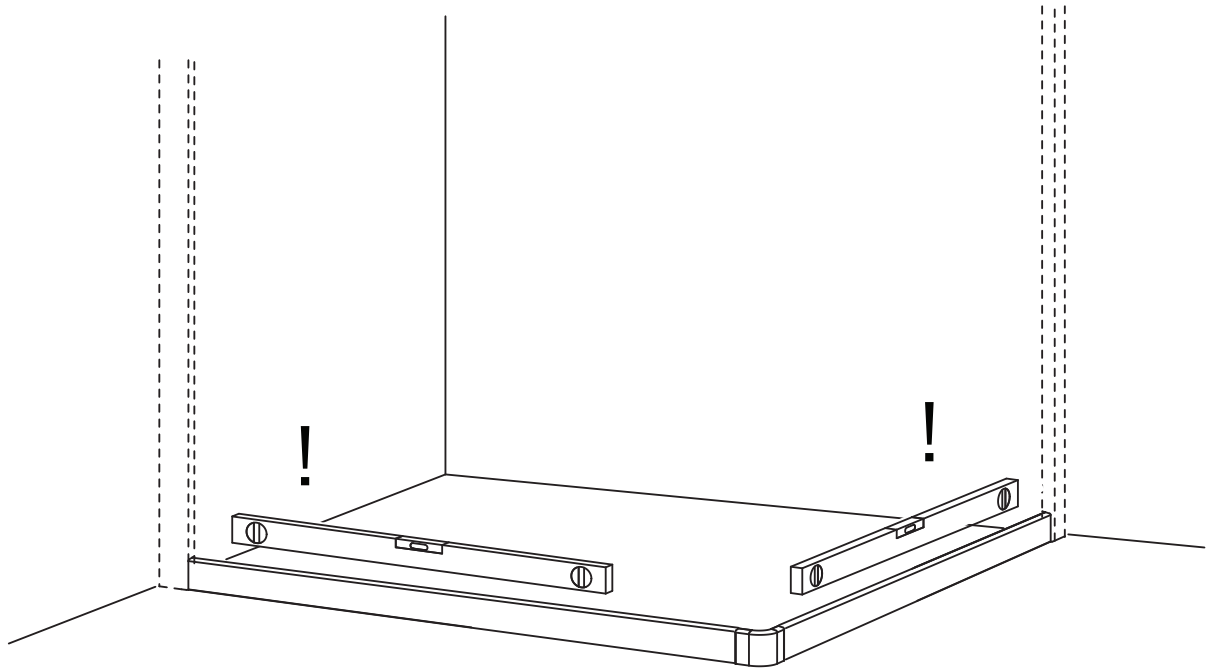


2.





3.

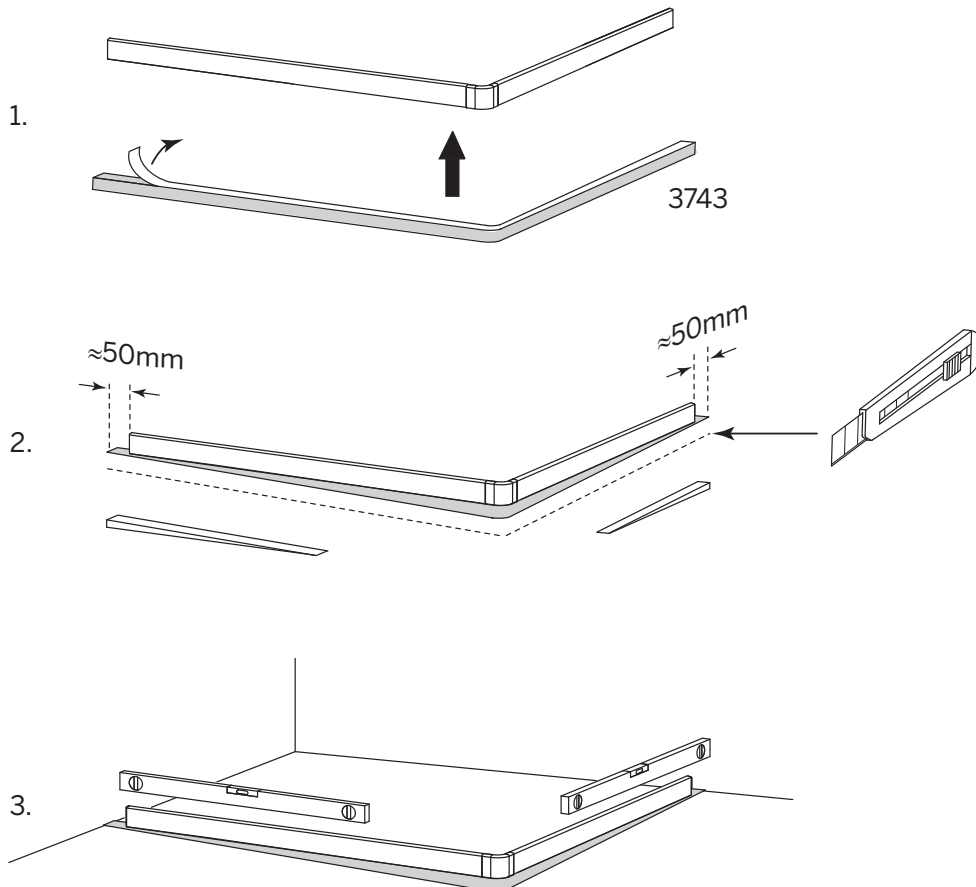


**SV** - Väg in hjulbanan på samma plats som duschen ska placeras. Finns där glipor mellan hjulbana och golv som är större än 5mm följ steg 4 nedan. Mindre glipor kan tätas med silikon.

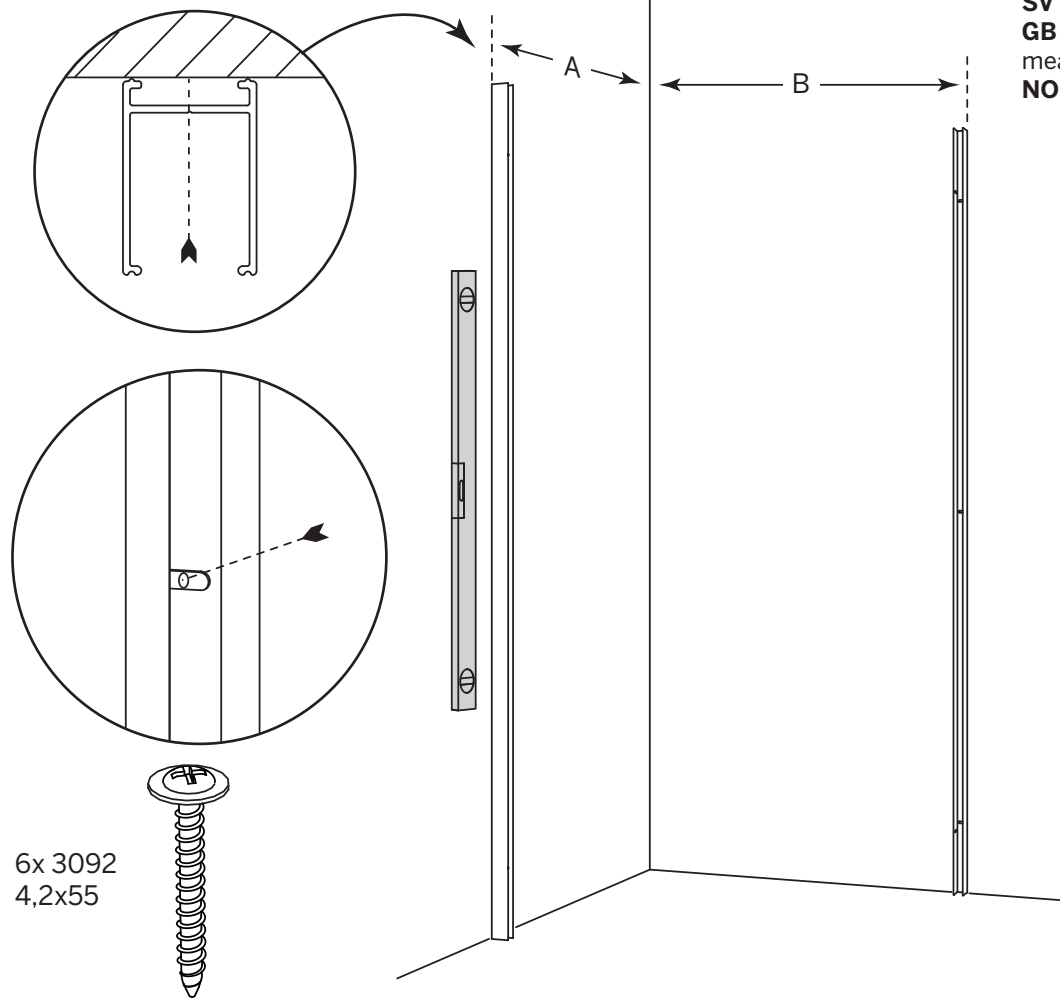
**GB** - Make the wheel track level in the same place as the shower. If there are gaps between the wheel track and floor larger than 5mm follow step 4 below. Smaller gaps can be sealed with silicone.

**NO** - Vei hjulsporet på samme sted som dusj. Hvis det er hull mellom sporet og gulv større enn 5mm følg trinn 4 nedenfor. Mindre hull kan forsegles med silikon.

4.



5.



**SV** - Se sidan 4 för mått.  
**GB** - See page 4 for measurements.  
**NO** - Se side 4 for mål.

6x 3092  
 4,2x55

**SV** - OBS! Alla infästning i våtzon 1 och 2 ska tätas mot väggens eller golvet's tätskikt. Material för tätning ska fästa mot underlaget och vara vattenbeständigt, mögelresistent och åldringsbeständigt. Beroende av väggmaterial, skall metoden för väggmontering anpassas (Ev. förborring, plugg etc.). Tala med Er återförsäljare.

Denna produkt är anpassad till Branschregler Säker Vatteninstallation.

Leverantören garanterar produktens funktion om branschreglerna och produktens monteringsanvisning följs.

**GB** - Note: When drilling into the wall/floor, please insure that you do not damage the damp proof course.

The method of wall mounting must be suited to the material of the wall (preboring, plugs etc.).

**NO** - OBS! Husk at når du bryter en fuktspærre bør det anvendes riktig tetningsmasse.

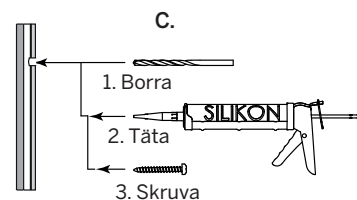
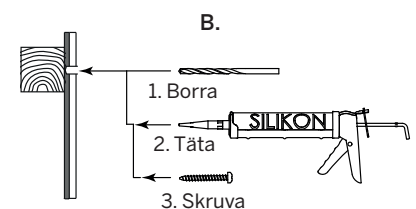
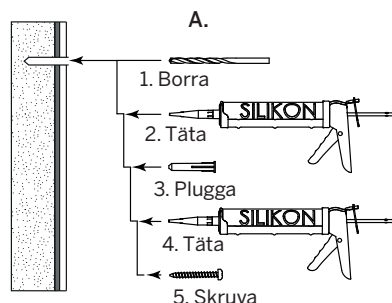
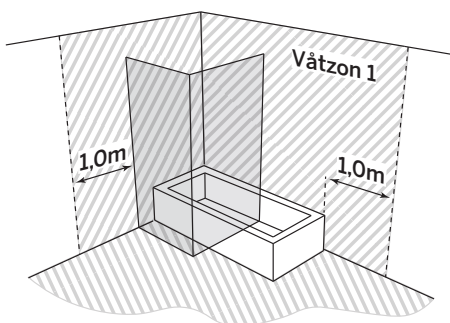
Fremgangsmåten for montering på vegg/gulv (borring av hull, bruk av festepluggar etc.), må tilpasses vegg- eller gulvmaterialet. Kontakt din forhandler for nærmere opplysninger.

Skruvinfästningar i våtzon 1 ska göras i

A. massiv konstruktion såsom betong.

B. träreglar, träkortlingar.

C. konstruktion som är provad och godkänd för infästning. tex. skivkonstruktion. Se exempel på godkända på säkervatten.se.

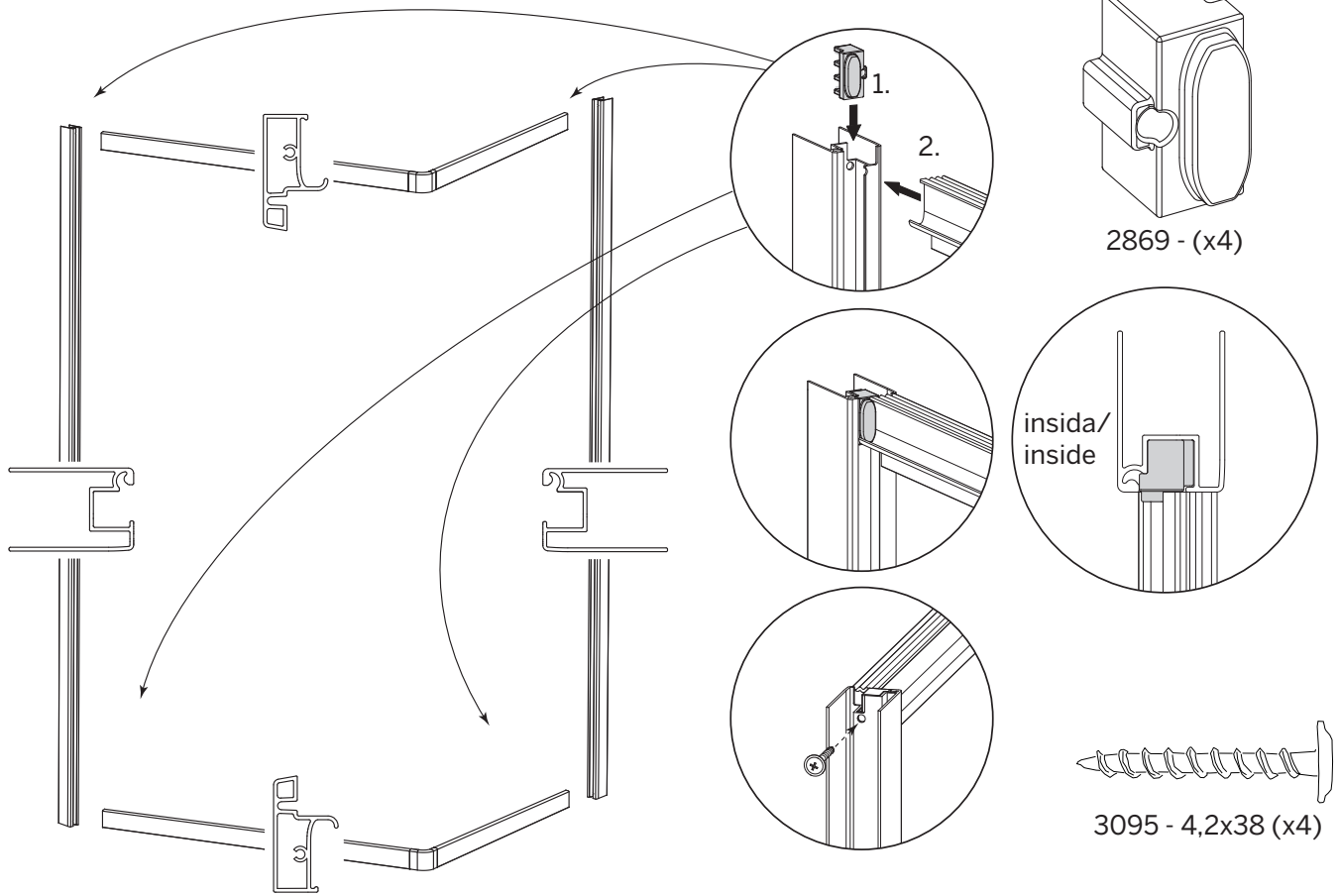


**C. Provad och godkänd skivkonstruktion.**

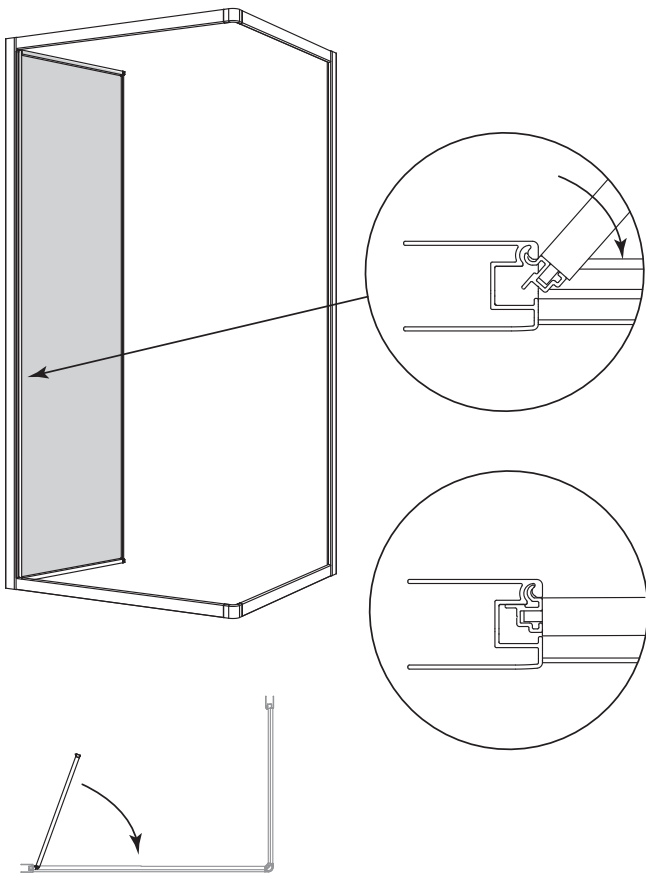
-Borra endast genom ytskikt och tätskikt.  
 -Fyll hålet med åldersbeständig tätningsmasse.

-Skruren ska borra sig själv genom plywoodskivan.

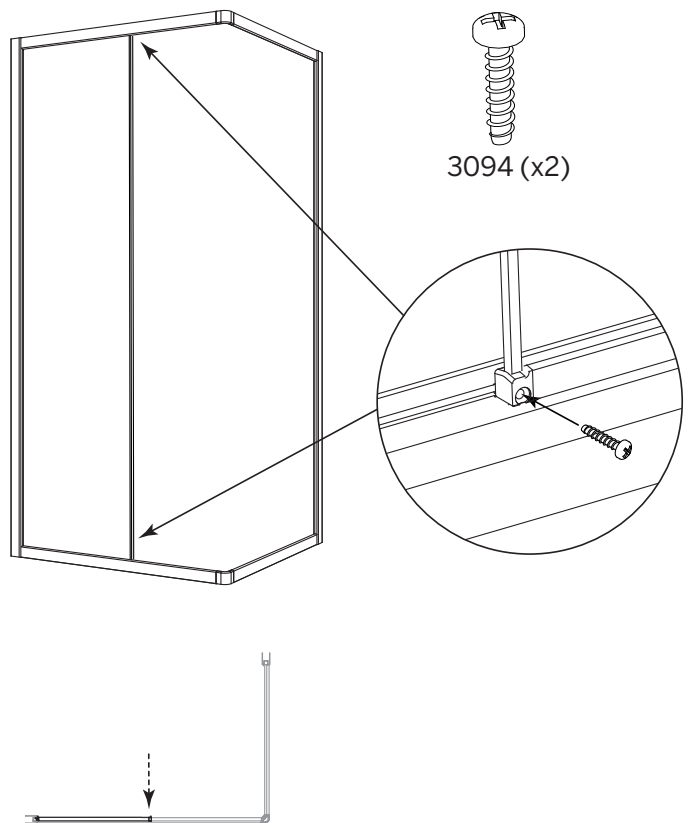
6.



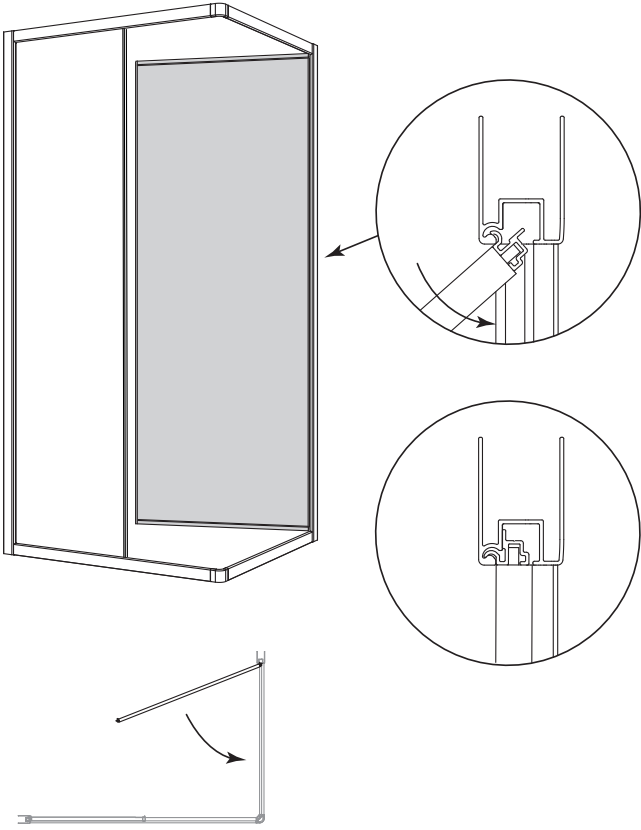
7.



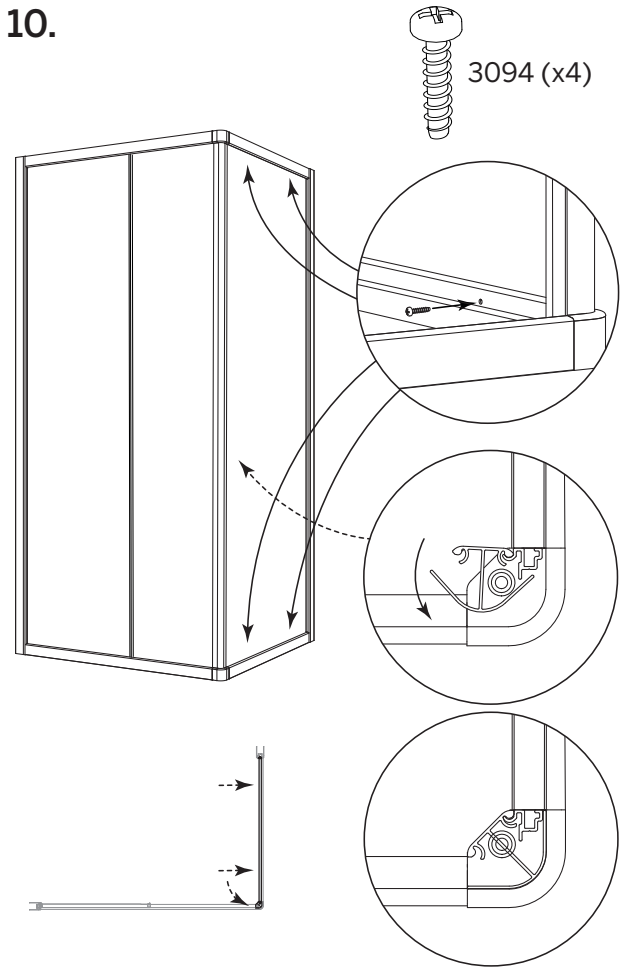
8.



9.

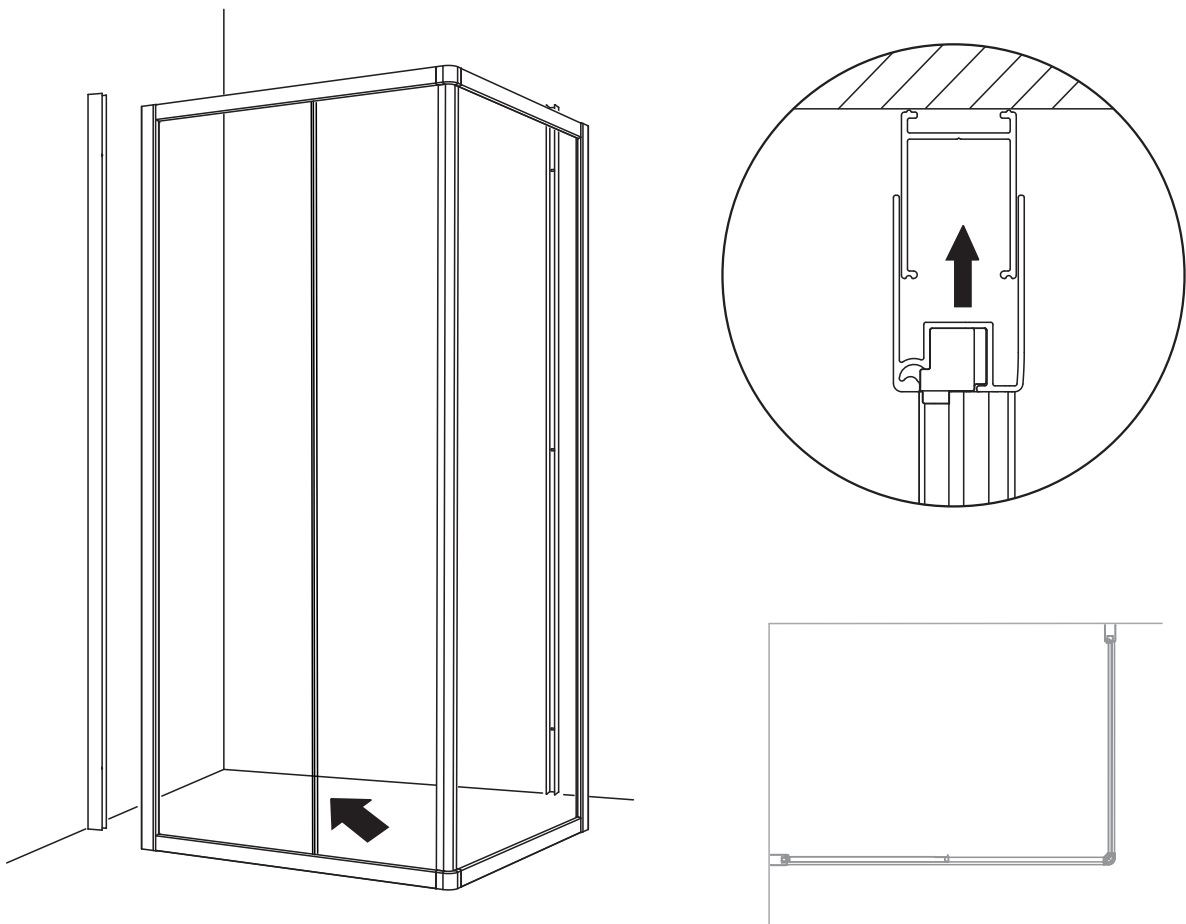


10.

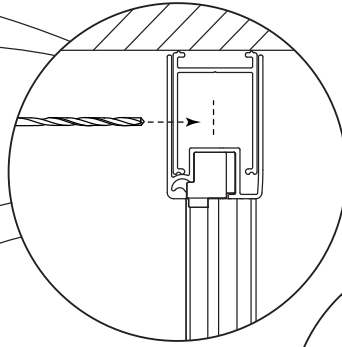
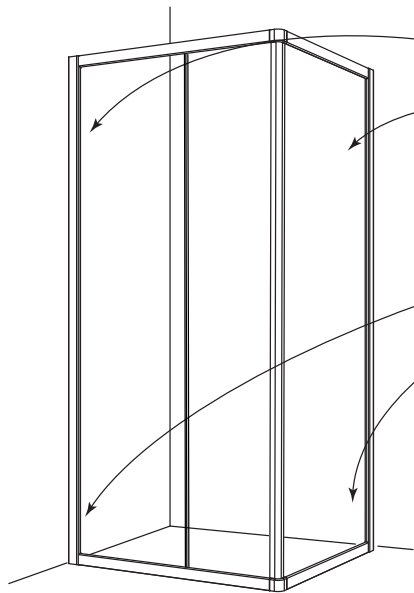


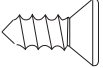
3094 (x4)

11.

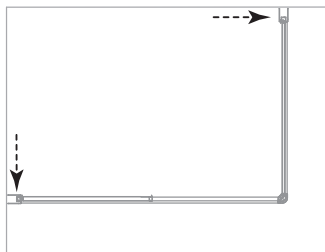
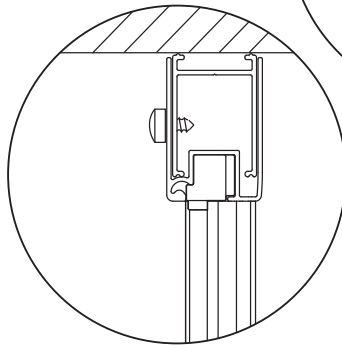
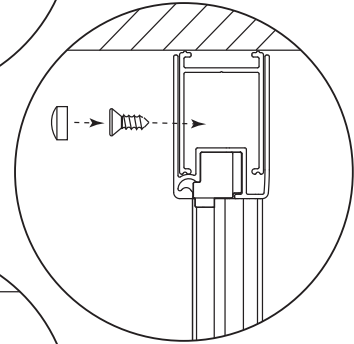


12.

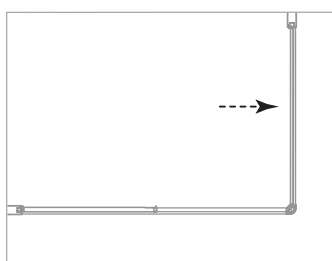
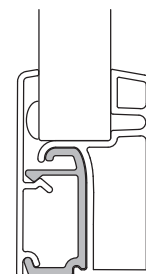
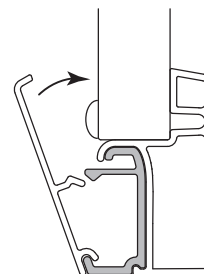
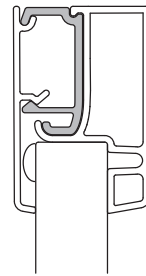
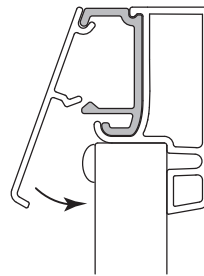
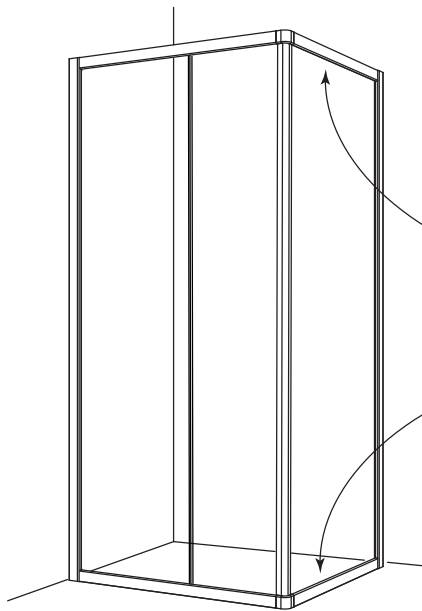


  
3008 - 3,9x9,5 (x4)

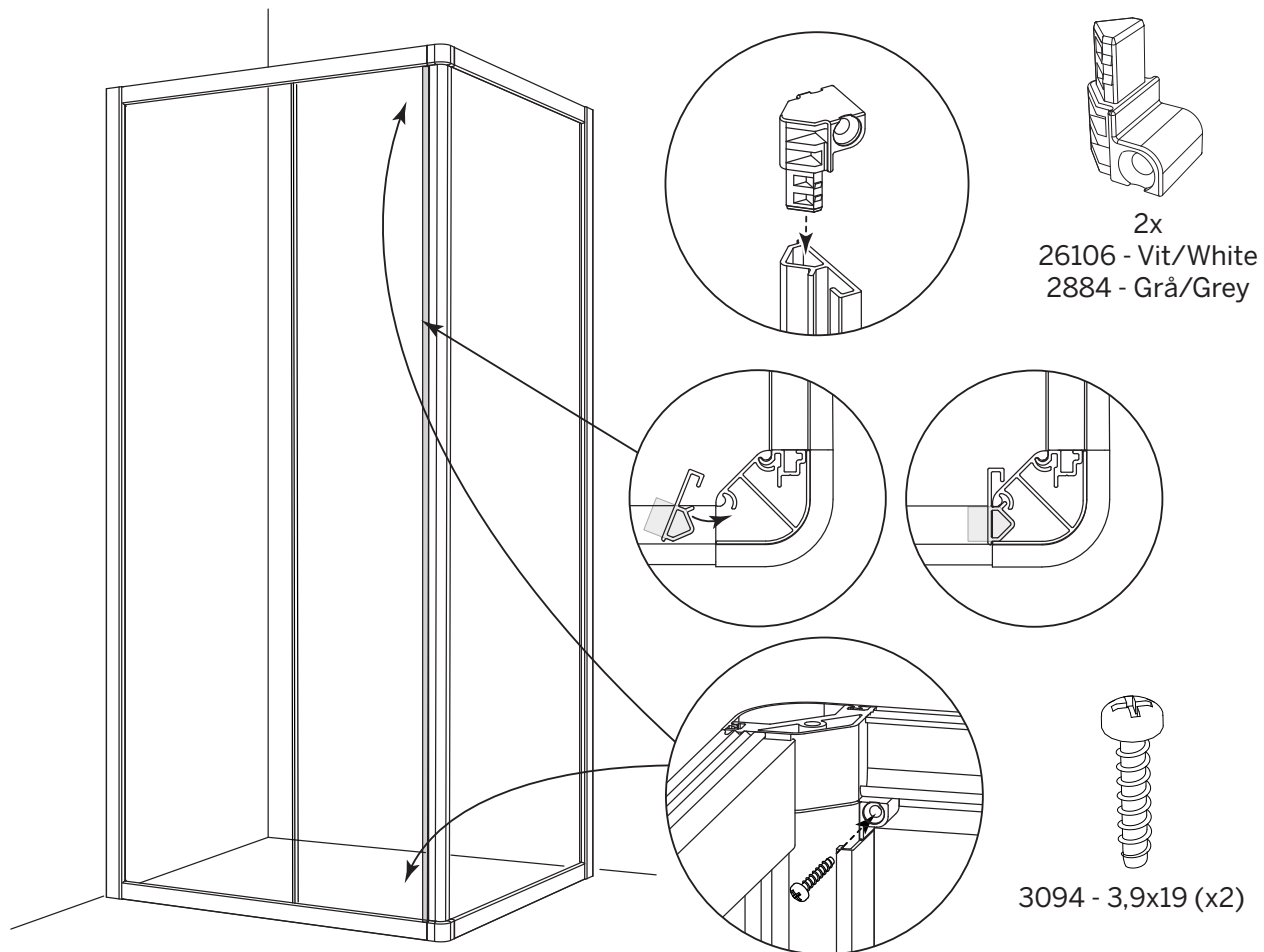
  
4x  
2525M - Grå/Grå  
2520 - Vit/White



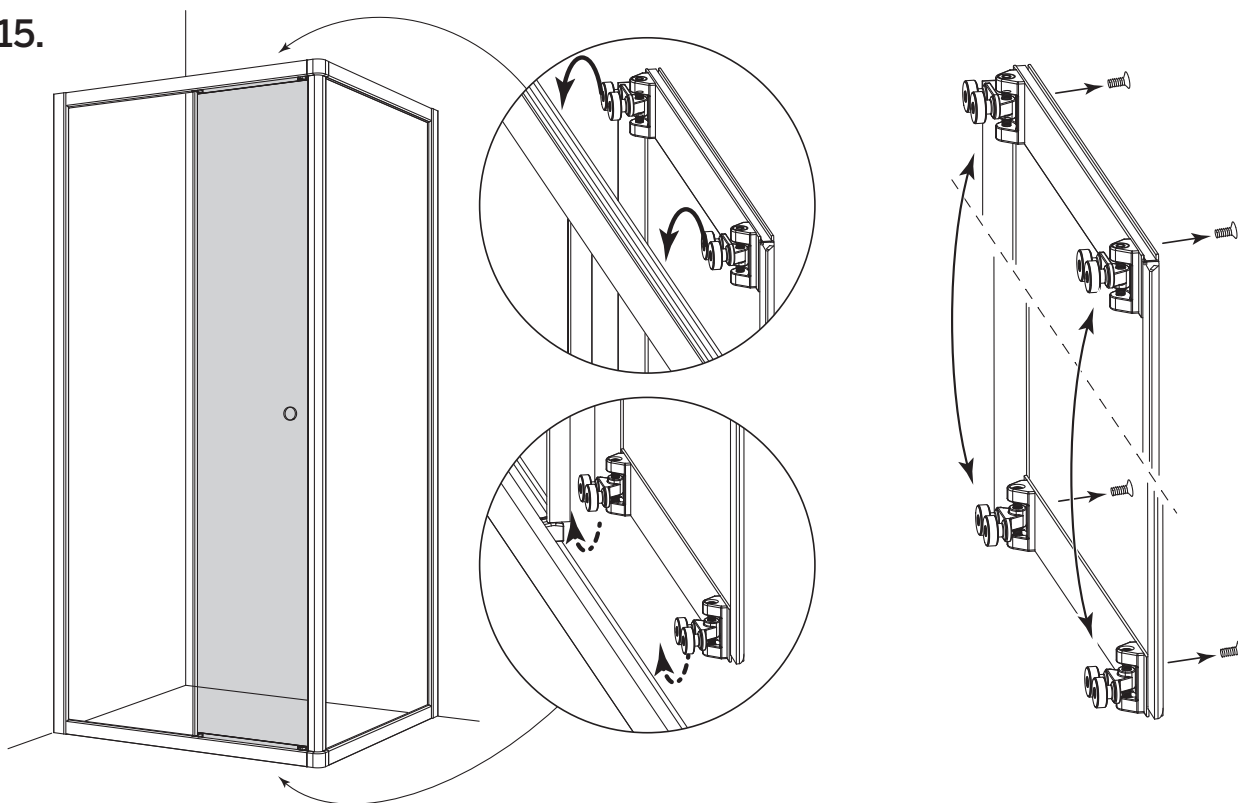
13.



14.

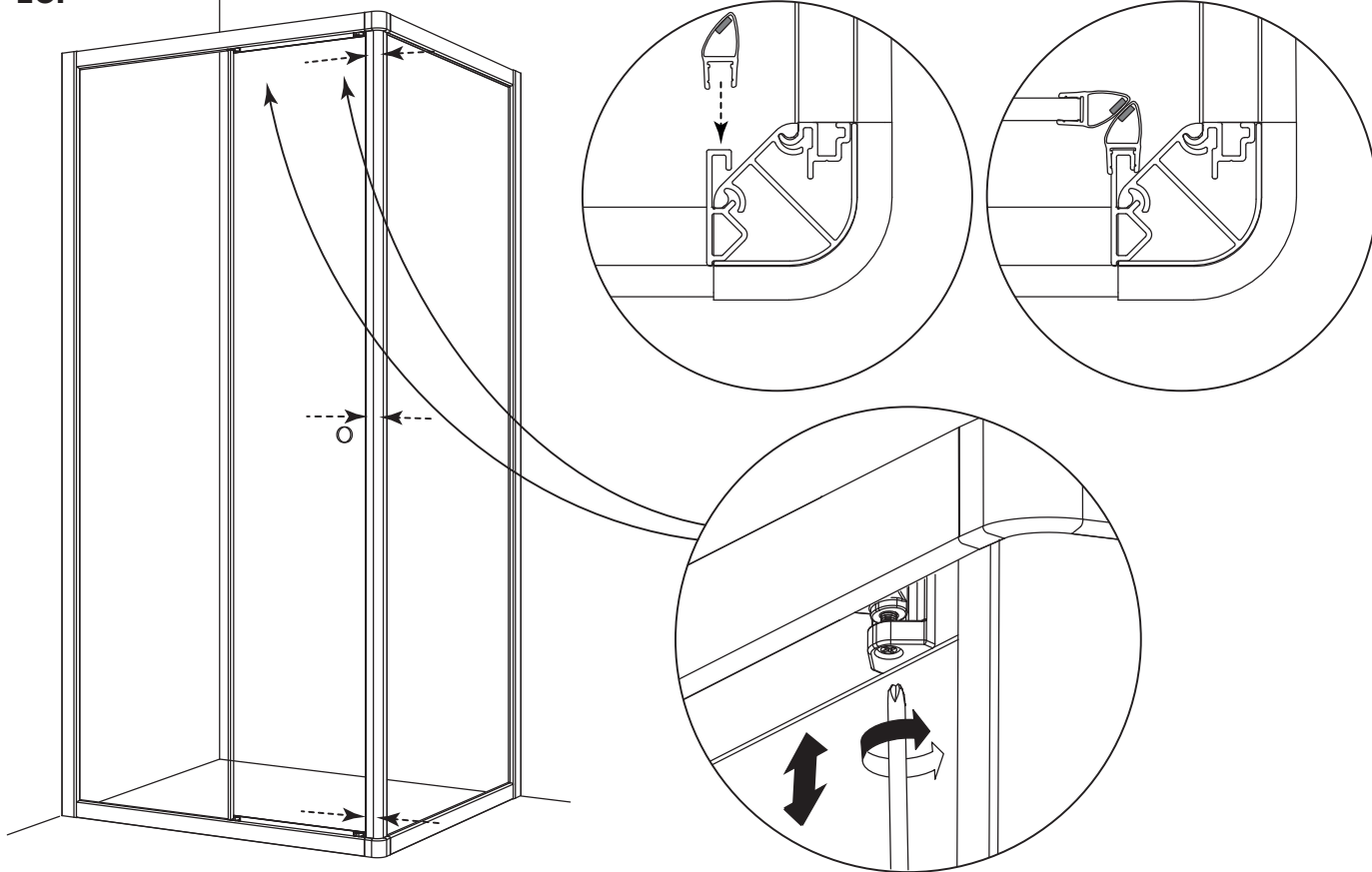


15.



**SV** - Obs! Hjul med fjäder ska vändas nedåt, mot golvet.  
 Vid ändring höger till vänster, lossa insexskruvar och byt plats på hjulen.  
**GB** - Note! Wheels with spring must be turned downwards.  
 When changing right to left, loosen Allen screws and interchange the wheels.  
**NO** - Merk! Hjul skal være nede på dørene, mot gulvet.  
 Når du skifter høyre til venstre, løsner du unbrakoskruene og bytte plass på hjulene.

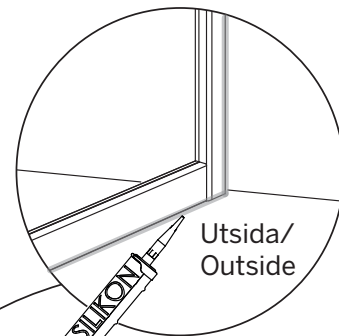
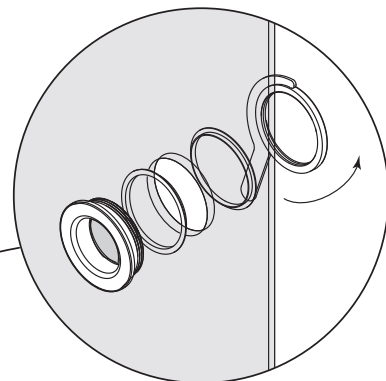
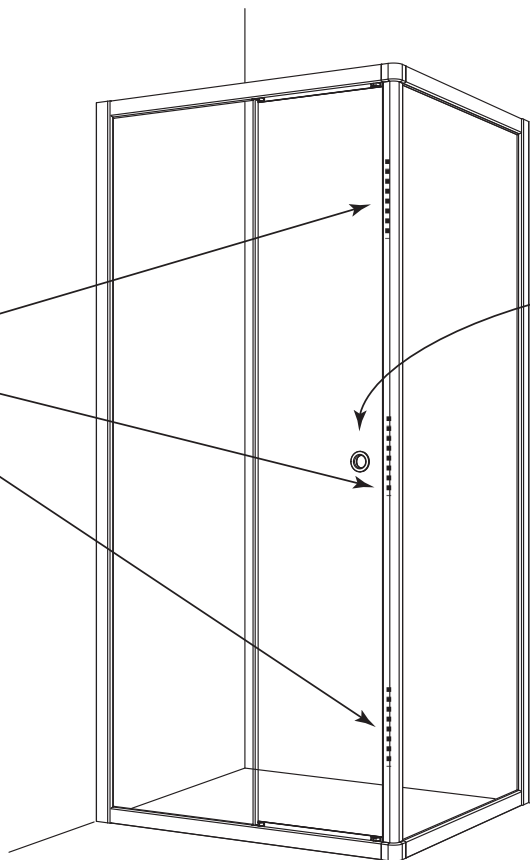
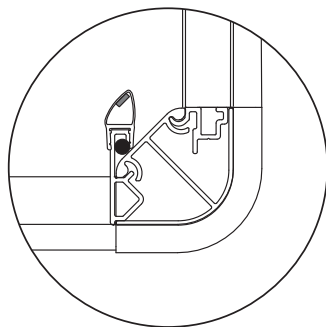
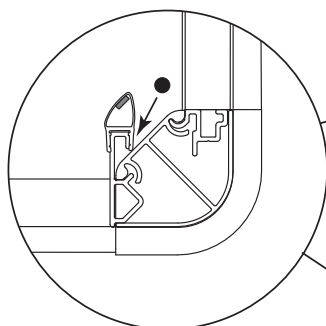
16.



17.



3574 (x3)



Obs! Använd inte silikon på insidan.  
Note! Do not use silicone on the inside.  
Merk! Ikke bruk silikon på innsiden.



Macro Design.

## TACK FÖR ATT DU VALDE EN PRODUKT FRÅN MACRO DESIGN

MACRO DESIGN ÄR ETT SVENSKT FÖRETAG SOM TILLVERKAR DUSCHAR, BADRUMSMÖBLER OCH BADRUMSTILLBEHÖR. NÄR DU VÄLJER EN PRODUKT FRÅN MACRO DESIGN SÅ VET DU ATT DU HAR GJORT ETT TRYGGT KÖP, MED GENERÖSA GARANTIER OCH EN PRODUKT SOM KOMMER ATT HÅLLA I MÅNGA ÅR FRAMÖVER. FÖR ATT HÅLLA DINA PRODUKTER I TOPPSKICK ÄR DET ÄVEN VIKTIGT ATT DU VÅRDAR OCH RENGÖR DEM REGELBUNDET ENLIGT ANVISNINGARNA.

## THANK YOU FOR CHOOSING A PRODUCT FROM MACRO DESIGN

MACRO DESIGN IS A SWEDISH COMPANY THAT MANUFACTURES SHOWERS, BATHROOM FURNITURE AND BATHROOM ACCESSORIES. WHEN YOU CHOOSE A PRODUCT FROM MACRO DESIGN YOU KNOW THAT YOU HAS MADE A SAFE PURCHASE, WITH GENEROUS GUARANTEES AND A PRODUCT THAT WILL LAST FOR MANY YEARS TO COME. IN ORDER TO KEEP YOUR PRODUCTS IN TOP CONDITION, IT IS ALSO IMPORTANT THAT YOU MAINTAIN AND CLEAN THEM REGULARLY ACCORDING TO THE INSTRUCTIONS.

## TAKK FOR AT DU VALGTE ET PRODUKT FRA MACRO DESIGN

MACRO DESIGN ER ET SVENSK SELSKAP SOM PRODUSERER DUSJ, BADEROMSMØBLER OG BADEROMSUTSTYR. NÄR DU VELGER ET PRODUKT FRA MACRO DESIGN VET DU AT DU HAR GJORT ET TRYGT KJØP, MED GENERØSE GARANTIER OG ET PRODUKT SOM VIL VARE I MANGE ÅR FREMØVER. FOR Å HOLDE PRODUKTENE DINE I TOPP STAND, ER DET OGSÅ VIKTIG AT DU VEDLIKEHOLDER OG RENGJØR DEM REGELMESSIG I HENHOLD TIL INSTRUKSJONENE.