



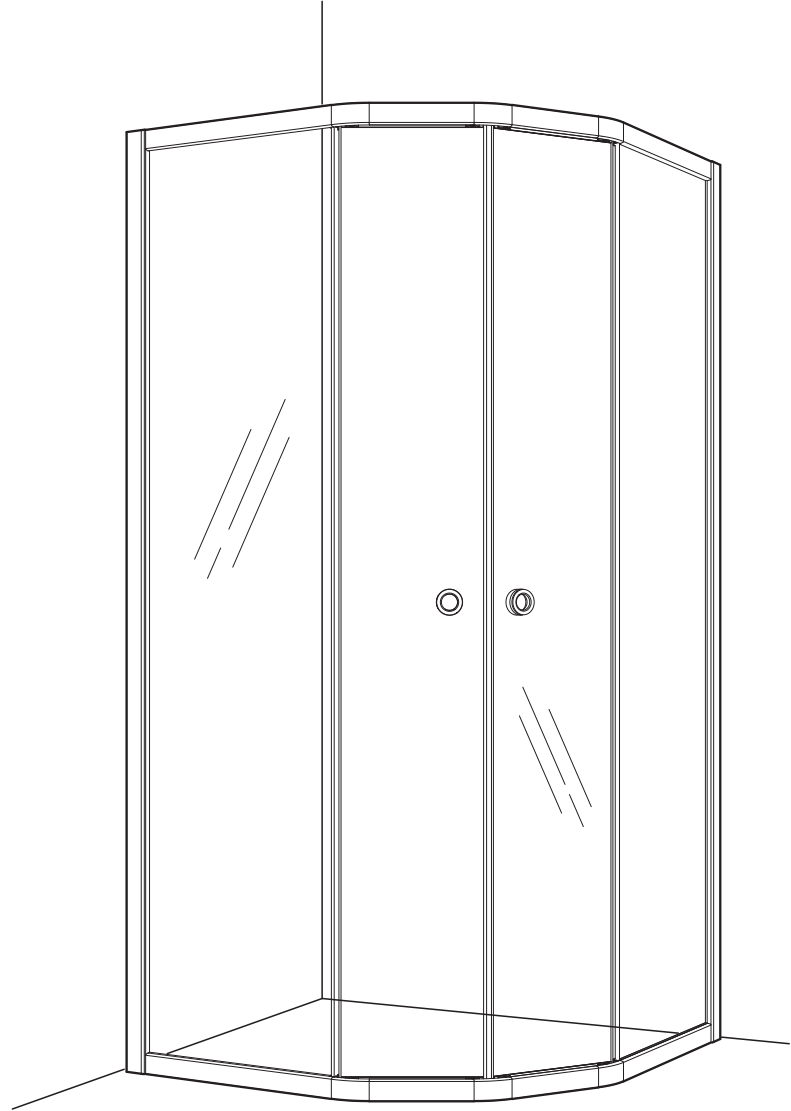
Macro Design

# FLOW Semi hörna

104003



Accepterad  
monteringsanvisning  
2021:1



DHFSxxxxxx

## Monteringsanvisning / Assembly instructions / Installasjonsinstruksjoner

### Innehållsförteckning / Contents / Innhold

Allmänt / General / Generelt .....	2
Teknisk information / Technical information / Tekniske data .....	3
Mått / Measurement / Dimensjoner .....	4
Komponenter / Components / Komponenter .....	5
Montering / Fitting / Montering .....	6-11

### Macro Design AB

Sven Hansons Gata 1 SE-31296 Laholm Sweden  
+46 (0) 430-48400  
info@macrodesign.se



# FLOW Semi hörna

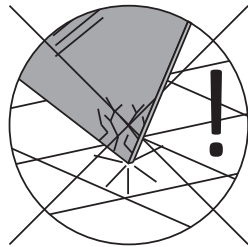
## SV - Allmänt

### Installation

Installationen ska utföras enligt branschregler Säker Vatteninstallation. Vi rekommenderar att du anlitar ett auktoriserat VVS-företag.

Använd skyddsglasögon och skyddshandskar vid montering.

Sätt alltid ner glaset på ett mjukt underlag, matta eller liknande. Kanterna och hörnen på glaset är mycket känsliga.



### Rengöring

Glas

Effektivaste och även det miljövänligaste sättet att hålla glaset rena och fina är att efter varje dusch dra med en gummi-skrapa. Rengör glaset minst varannan vecka med diskmedel eller mildt ättikbaserat rengöringsmedel. Använd svamp eller borste som inte repar glaset eller profilerna.

Mönstrade glas

Screenmönster skall alltid vara på utsidan av glaset. Rengör utsidan med ljummet vatten och ett mildt diskmedel. Använd ej produkter som bildar en skyddshinna på glaset då dessa medel kan upplevas som flammiga eller som ett rinnmönster i screentrycket. Macro Designs duschar får inte rengöras med medel som innehåller aromatiska kolväten, syror, ammoniak, natriumlut eller klorin.

## GB - General

### Installation

The installation must be carried out in accordance with industry regulations Safe Water Installation. We recommend that you hire one authorized plumbing company.

Wear safety goggles and gloves when mounting.

Always place the glasses on a soft surface, mat or similar. The edges and corners of the glasses are very delicate.

### Cleaning

Glass

The most efficient and also the most environmentally friendly way to keep the glasses nice and clean is to use a squeegee to remove excessive water after each shower. Clean the glasses at least every two weeks with detergent or mild vinegar-based detergent. Use a sponge or brush that does not scratch the glass or profiles.

Patterned glass

Screen patterns should always be on the outside of the glass. Clean the outside with lukewarm water and a mild detergent. Do not use products that form a protective film on the glass as these agents may be perceived as patchy or as a flow pattern in the screen print. Macro Design showers must not be cleaned with agents that contain aromatic hydrocarbons, acids, ammonia, sodium hydroxide solution or chlorine.

## NO - Generelt

### Installasjon / montering

Installasjonen må utføres i samsvar med bransjens forskrifter Safe Water Installation. Vi anbefaler at du benytter et autorisert rørleggerfirma.

Bruk vernebriller og hansker ved montering.

Plasser alltid glasset på et mykt underlag, matte eller lignende. glassets kanter og hjørner er veldig ømtålige.

### Rengjøring

Glass

Den mest effektive og også den mest miljøvennlige måten å holde glass rene og fine er å benytte en gummi-nal etter hver dusj. Rengjør glasset minst annenhver uke med vaskemiddel eller mildt eddikbasert vaskemiddel. Bruk en svamp eller børste som ikke riper glasset eller profilene.



Mønstret glass

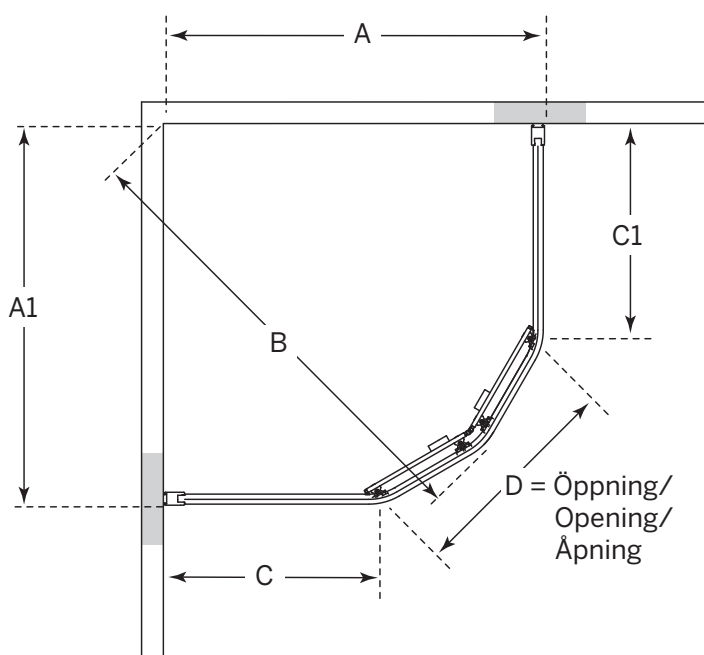
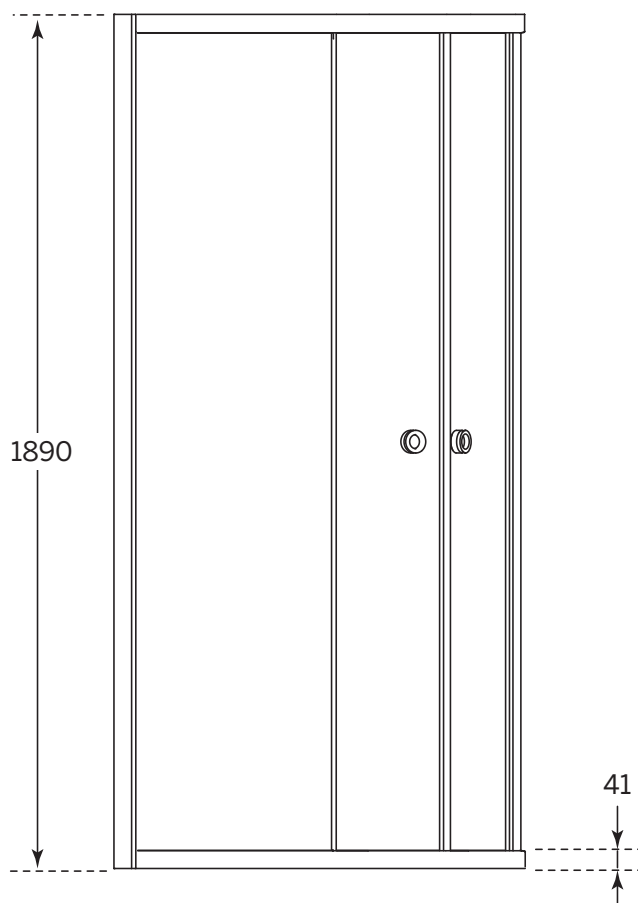
Glassmønsteret skal alltid være på utsiden av glasset. Rengjør utsiden med lunkent vann og et mildt vaskemiddel.

Ikke bruk produkter som danner en beskyttende film på glasset, da disse midlene kan oppleves som flekket eller som et strømningsmønster i glassmønsteret. Macro Design dusjer må ikke rengjøres med midler som inneholder aromatiske hydrokarboner, syrer, ammoniakk, natriumhydroksydoppløsning eller klor.

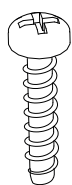
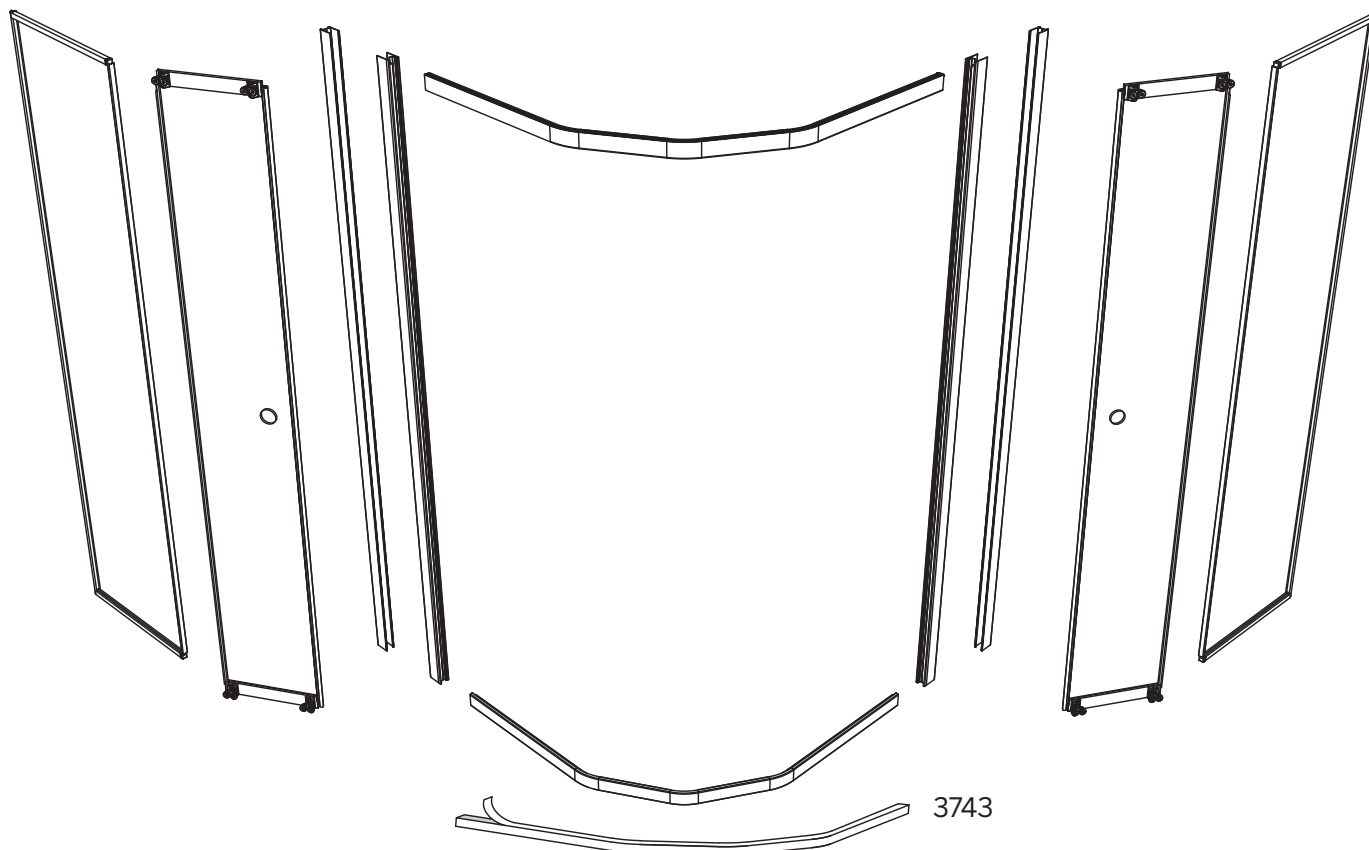
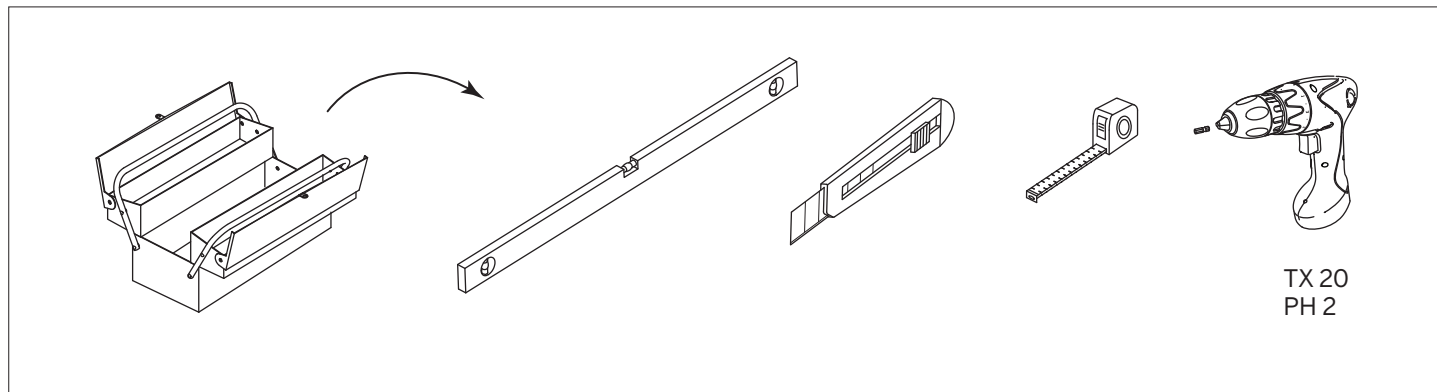
# FLOW Semi hörna

## SV - Teknisk information / GB - Technical information / NO - Tekniske data

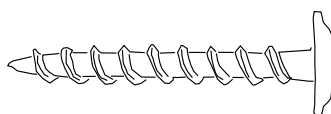
<p>Svenskproducerad / Swedish produced/ Svensk produsert</p> <p><b>SV</b> - Macro Design AB har tillverkat duschar i Laholm sedan 1985. <b>GB</b> - Macro Design AB has been manufacturing showers in Laholm since 1985. <b>NO</b> - Macro Design AB har produsert dusjer i Laholm siden 1985.</p>	
<p>Säkerhetsglas/ Safety glass/ Sikkerhetsglass. 6mm &amp; 4mm</p>	<p>EN 12150</p>
<p>Standard.</p> <p><b>SV</b> - Alla duschar från Macro Design AB är CE-märkta och uppfyller kraven i standarden. <b>GB</b> - All showers from Macro Design AB are CE marked and meet the requirements of the standard. <b>NO</b> - Alle dusjer fra Macro Design AB er CE-merket og oppfyller kravene i standarden.</p>	<p>EN 14428 EN 15200</p> 
<p>Garanti / Warranty / Garanti</p> <p><b>SV</b> - På alla duschar i serien Flow lämnar vi 20 års garanti mot alla eventuella fabrikationsfel. Tätninglistor, magnetlistor och hjul omfattas ej av garantin utan ses som förbrukningsvaror. Vi rekommenderar att lister byts ut vid behov för bibehållen funktion och fräschhet. Kontakta Macro Design vid behov av lister eller hjulsatser. <b>GB</b> - On all shower cabins in the Flow series, we provide a 20-year warranty against any possible manufacturing defects. Sealing strips, magnetic strips and wheels are not covered by the warranty but are seen as consumables. We recommend that the strips shall be replaced if necessary to maintain function and freshness. Contact Macro Design if you need strips or wheel sets. <b>NO</b> - På alle dusjkabinett i Flow serien gir vi 20 års garanti mot eventuelle produksjonsfeil. Slepelistor, magnetlistor og hjul dekkes ikke av garantien. Disse delene defineres som slitedeler. Vi anbefaler at lister byttes ut om nødvendig for å opprettholde funksjon og opprinnelig utforming. Kontakt Macro Design hvis du trenger lister eller hjulsett.</p>	<p>20år</p>



A1	A	B	C1	C	D
710 x 910 mm		950	330	530	500
810 x 810 mm		940	430	430	570
810 x 910 mm		1010	430	530	570
910 x 710 mm		950	530	330	500
910 x 810 mm		1010	530	430	570
910 x 910 mm		1080	530	530	570
1010 x 1010 mm		1220	630	630	570



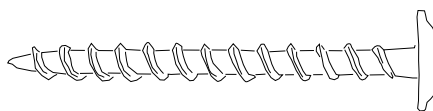
3094 - 3,9x19 (x4)



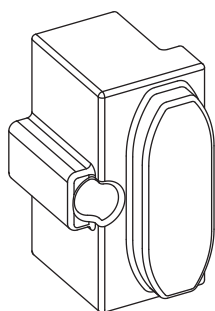
3095 - 4,2x38 (x4)



8000 - Ø3,5



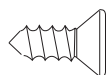
3092 - 4,2x55 (x6)



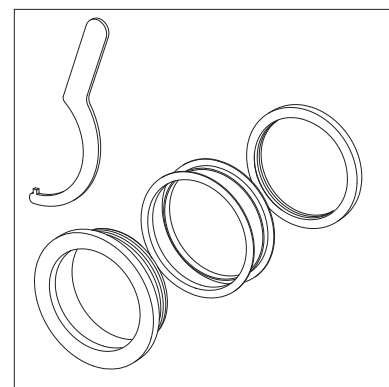
2869 - (x4)



4x  
2525M - Grå/Grå  
2520 - Vit/White

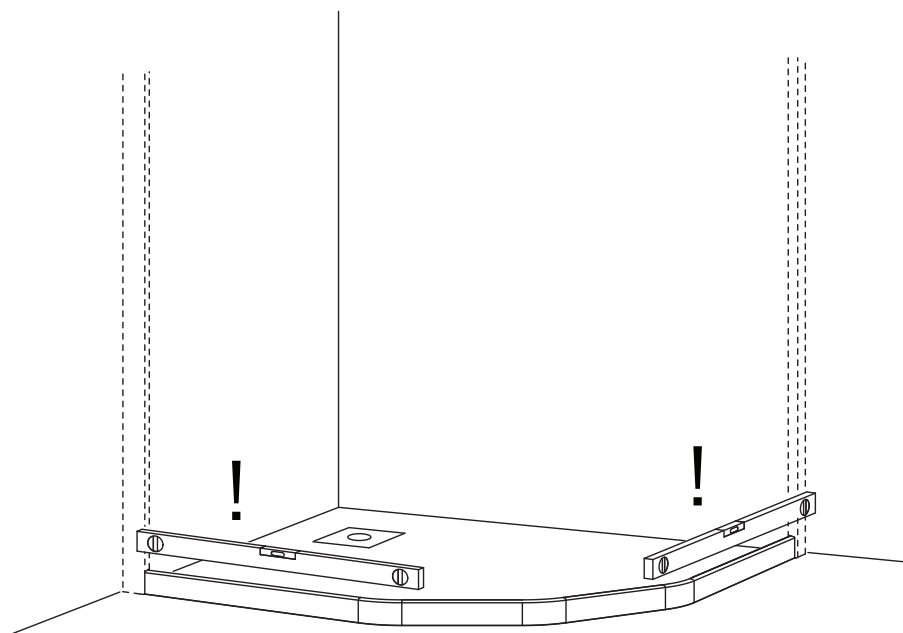


3008 - 3,9x9,5 (x4)



2x  
102114 - Matt/Matt  
102111 - Krom/Chrome

1.

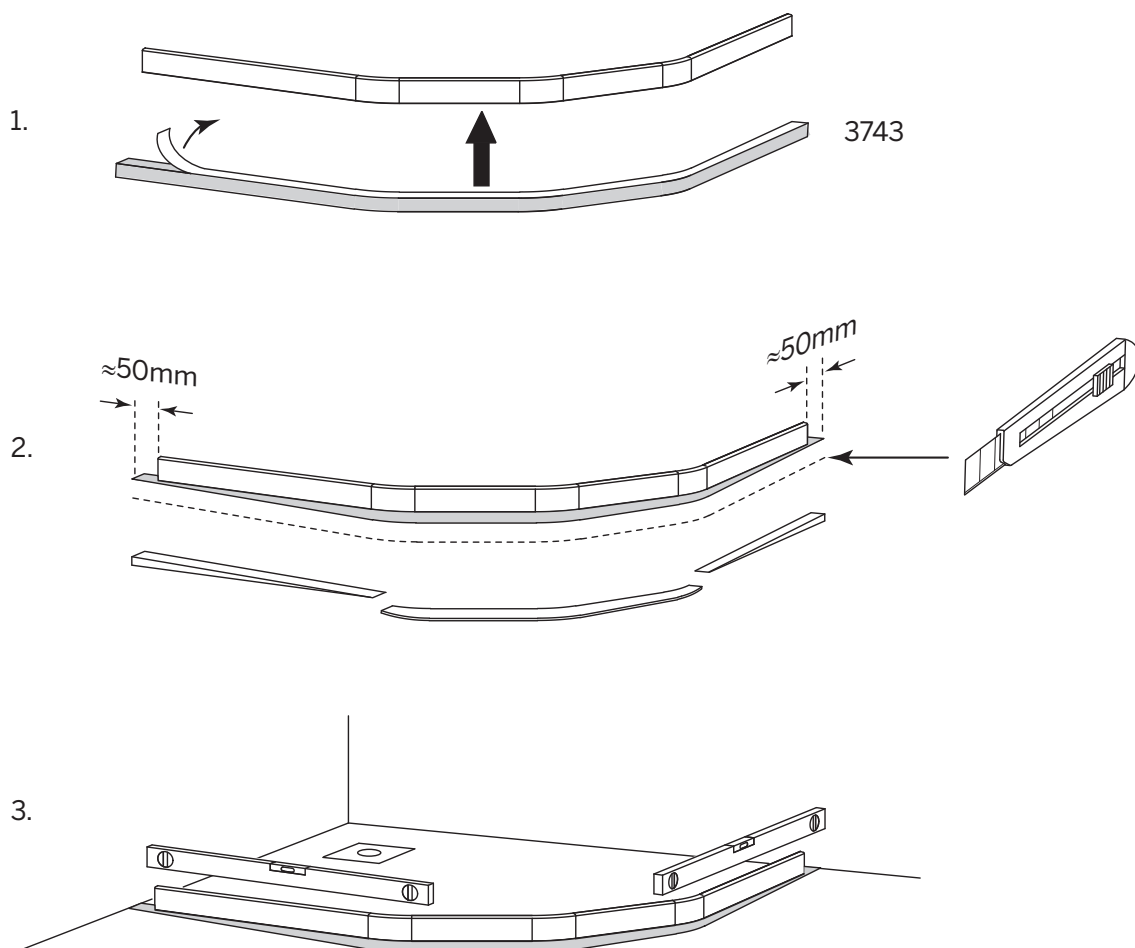


**SV** - Väg in hjulbanan på samma plats som duschhörnans ska placeras. Finns där glipor mellan hjulbana och golv som är större än 5mm följ steg 2 nedan. Mindre glipor kan tätas med silikon.

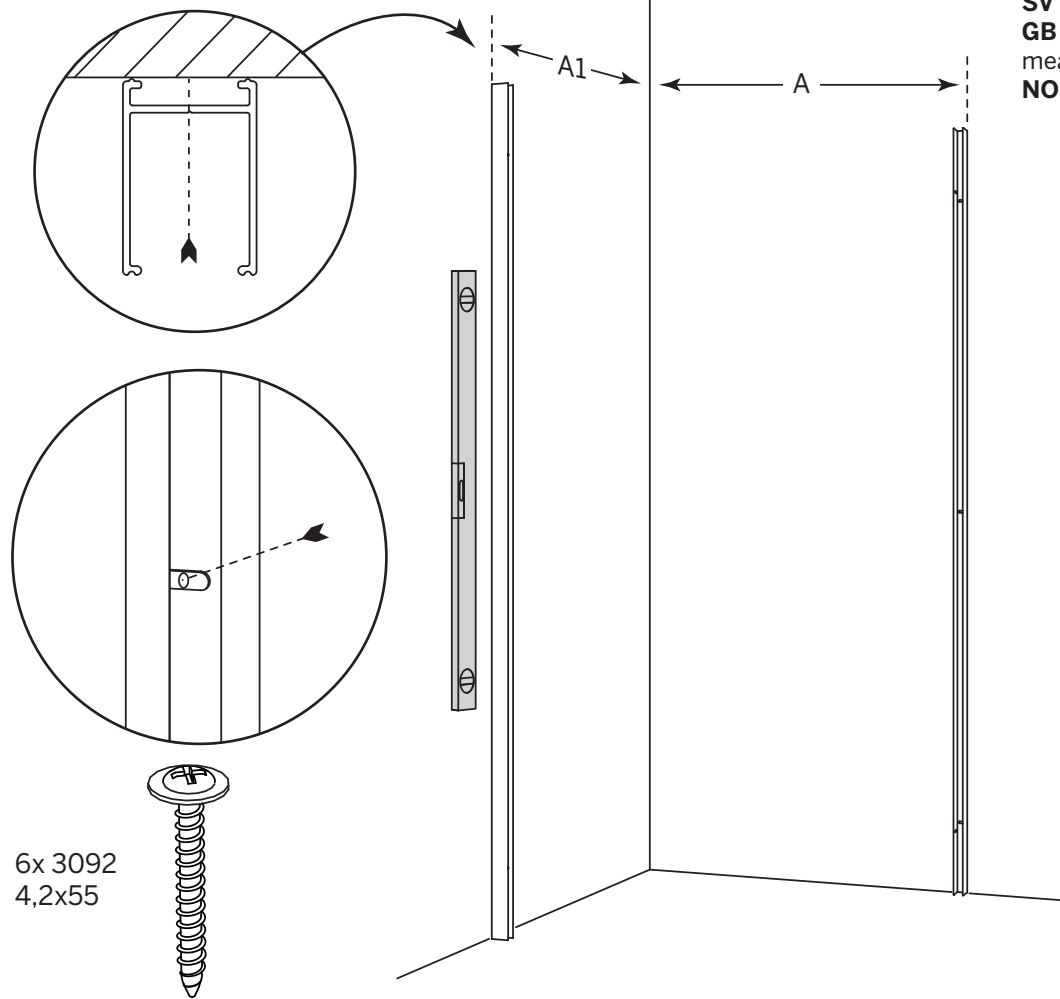
**GB** - Make the wheel track level in the same place as the shower corner. If there are gaps between the wheel track and floor larger than 5mm follow step 2 below. Smaller gaps can be sealed with silicone.

**NO** - Vei hjulsporet på samme sted som dusjhjørnet. Hvis det er hull mellom sporet og gulv større enn 5mm følg trinn 2 nedenfor. Mindre hull kan forsegles med silikon.

2.



3.



**SV** - Se sidan 4 för mått.  
**GB** - See page 4 for measurements.  
**NO** - Se side 4 for mål.

6x 3092  
 4,2x55

**SV** - OBS! Alla infästning i våtzon 1 och 2 ska tätas mot väggens eller golvet's tätskikt. Material för tätning ska fästa mot underlaget och vara vattenbeständigt, mögelresistent och åldringsbeständigt. Beroende av väggmaterial, skall metoden för väggmontering anpassas (Ev. förborring, plugg etc.). Tala med Er återförsäljare.

Denna produkt är anpassad till Branschregler Säker Vatteninstallation.

Leverantören garanterar produktens funktion om branschreglerna och produktens monteringsanvisning följs.

**GB** - Note: When drilling into the wall/floor, please insure that you do not damage the damp proof course.

The method of wall mounting must be suited to the material of the wall (preboring, plugs etc.).

**NO** - OBS! Husk at når du bryter en fuktspærre bør det anvendes riktig tetningsmasse.

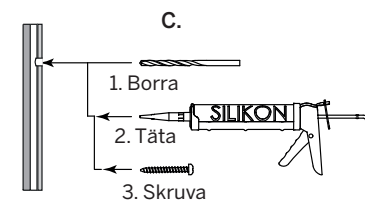
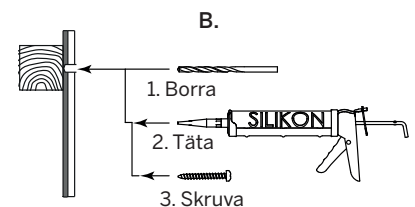
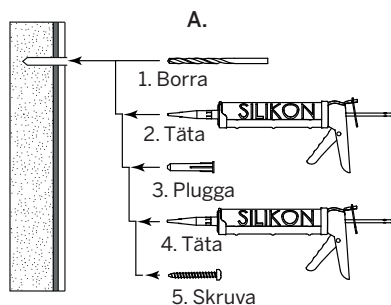
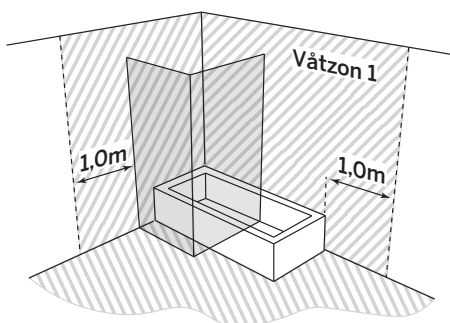
Fremgangsmåten for montering på vegg/gulv (borring av hull, bruk av festepluggar etc.), må tilpasses vegg- eller gulvmaterialet. Kontakt din forhandler for nærmere opplysninger.

Skruvinfästningar i våtzon 1 ska göras i

A. massiv konstruktion såsom betong.

B. träreglar, träkortlingar.

C. konstruktion som är provad och godkänd för infästning. tex. skivkonstruktion. Se exempel på godkända på säkervatten.se.

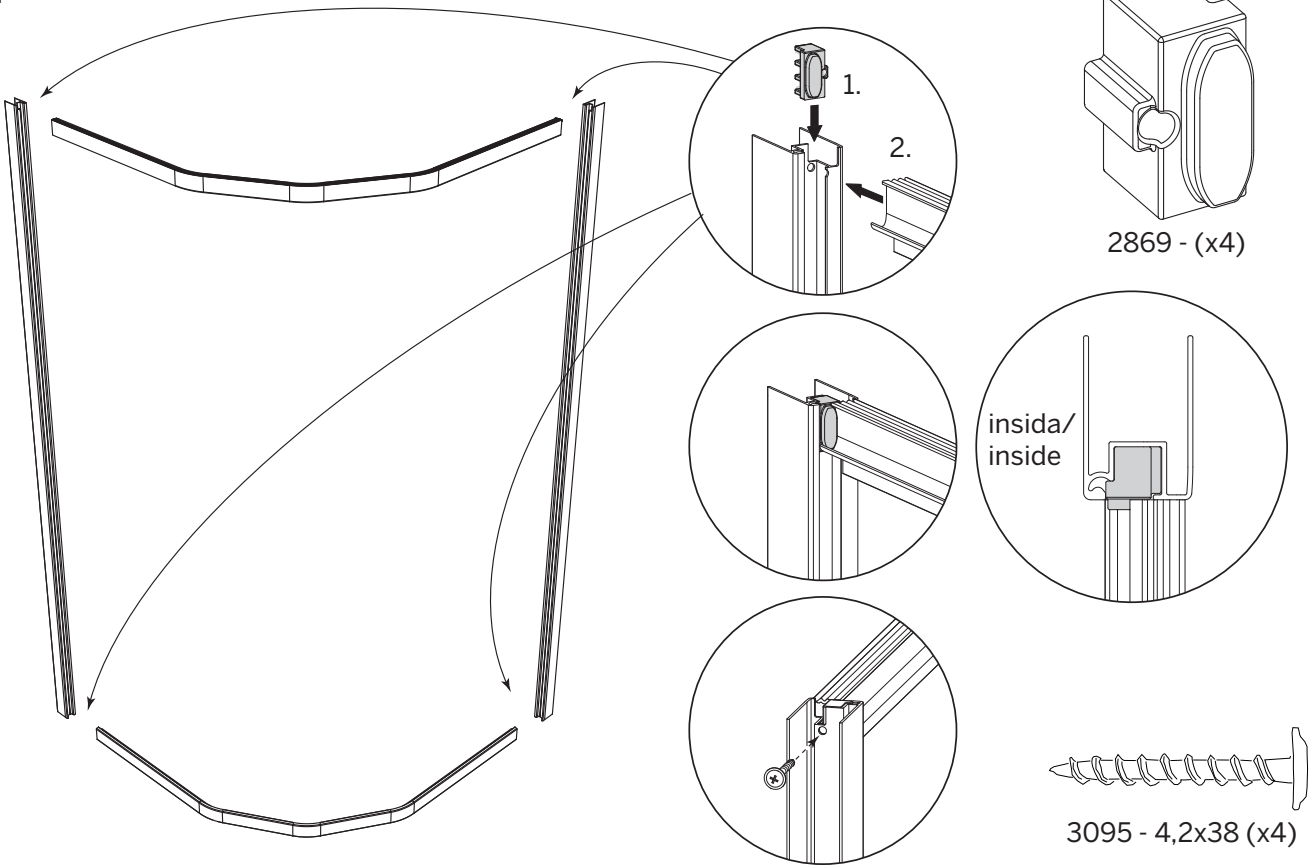


**C. Provad och godkänd skivkonstruktion.**

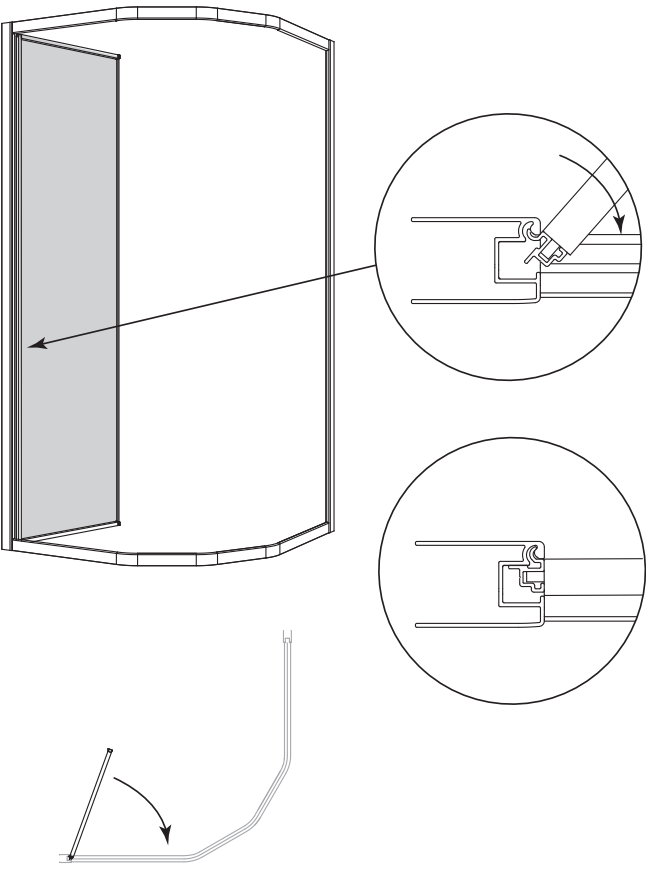
-Borra endast genom ytskikt och tätskikt.  
 -Fyll hålet med åldersbeständig tätningsmasse.

-Skruren ska borra sig själv genom plywoodskivan.

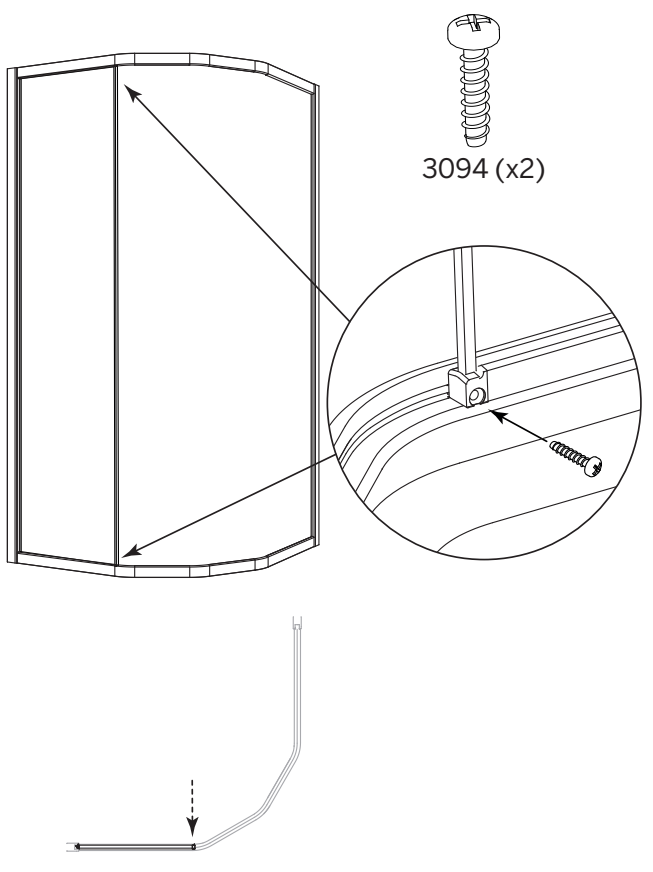
4.



5.

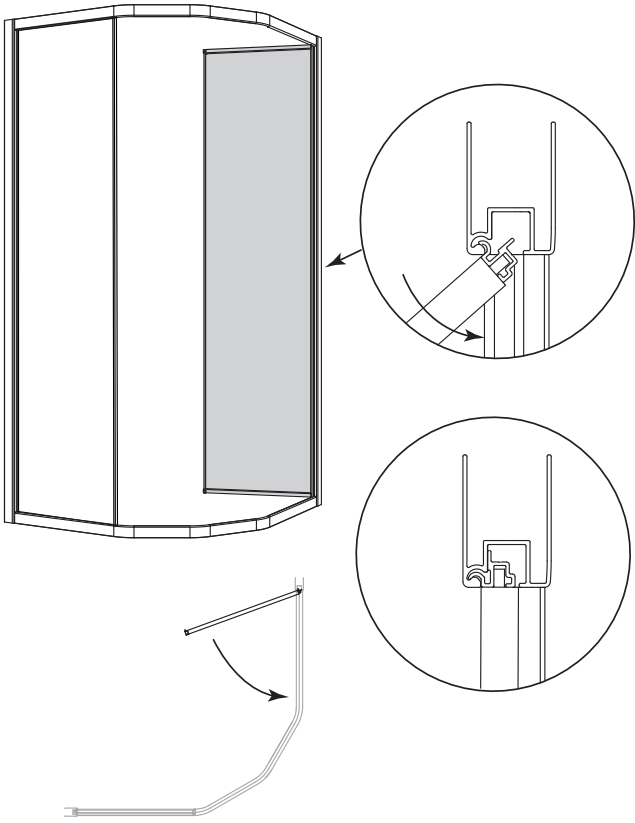


6.

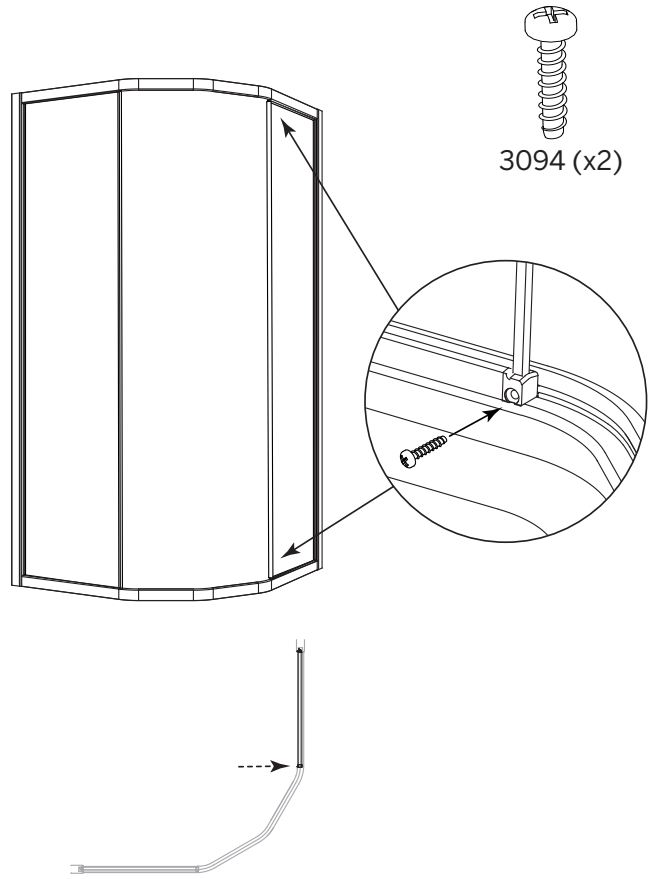




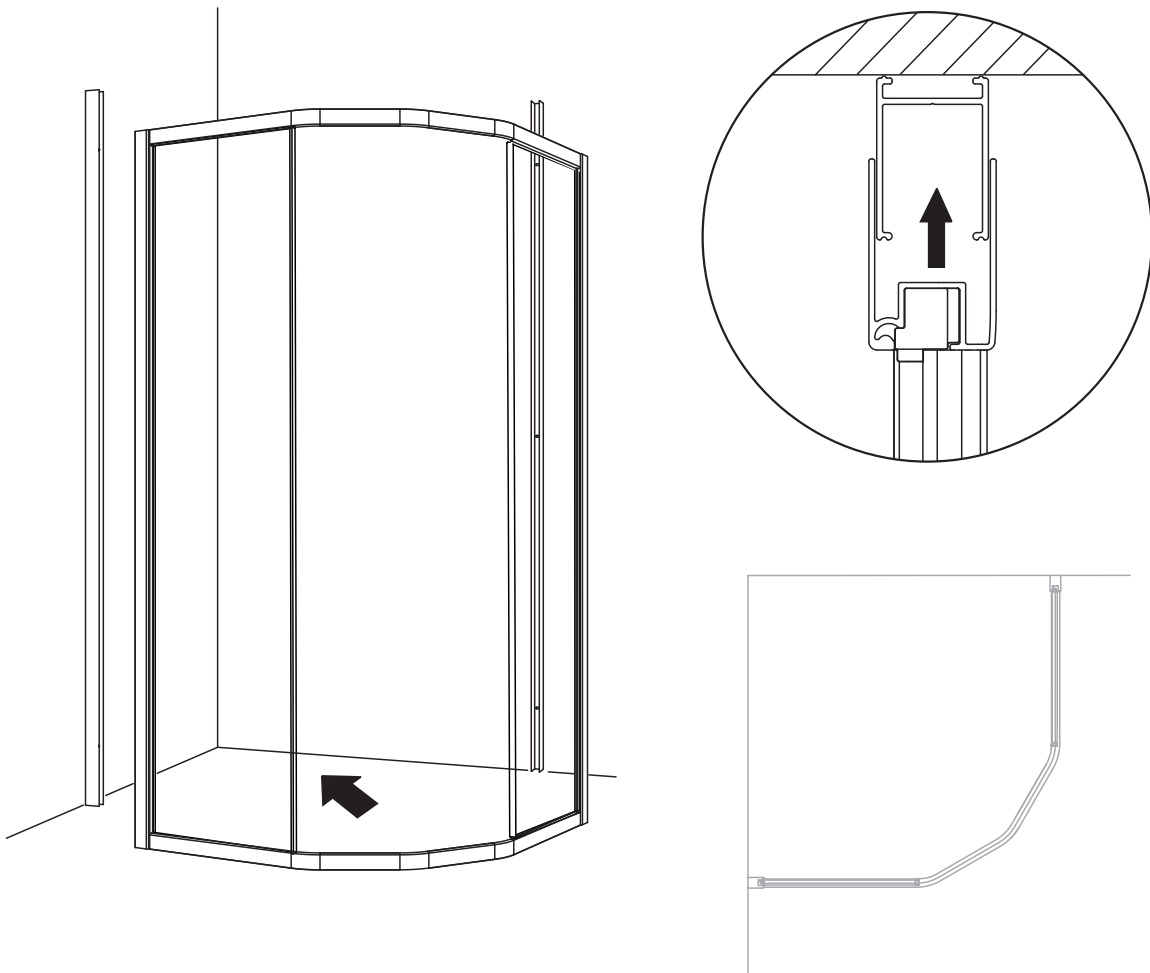
7.



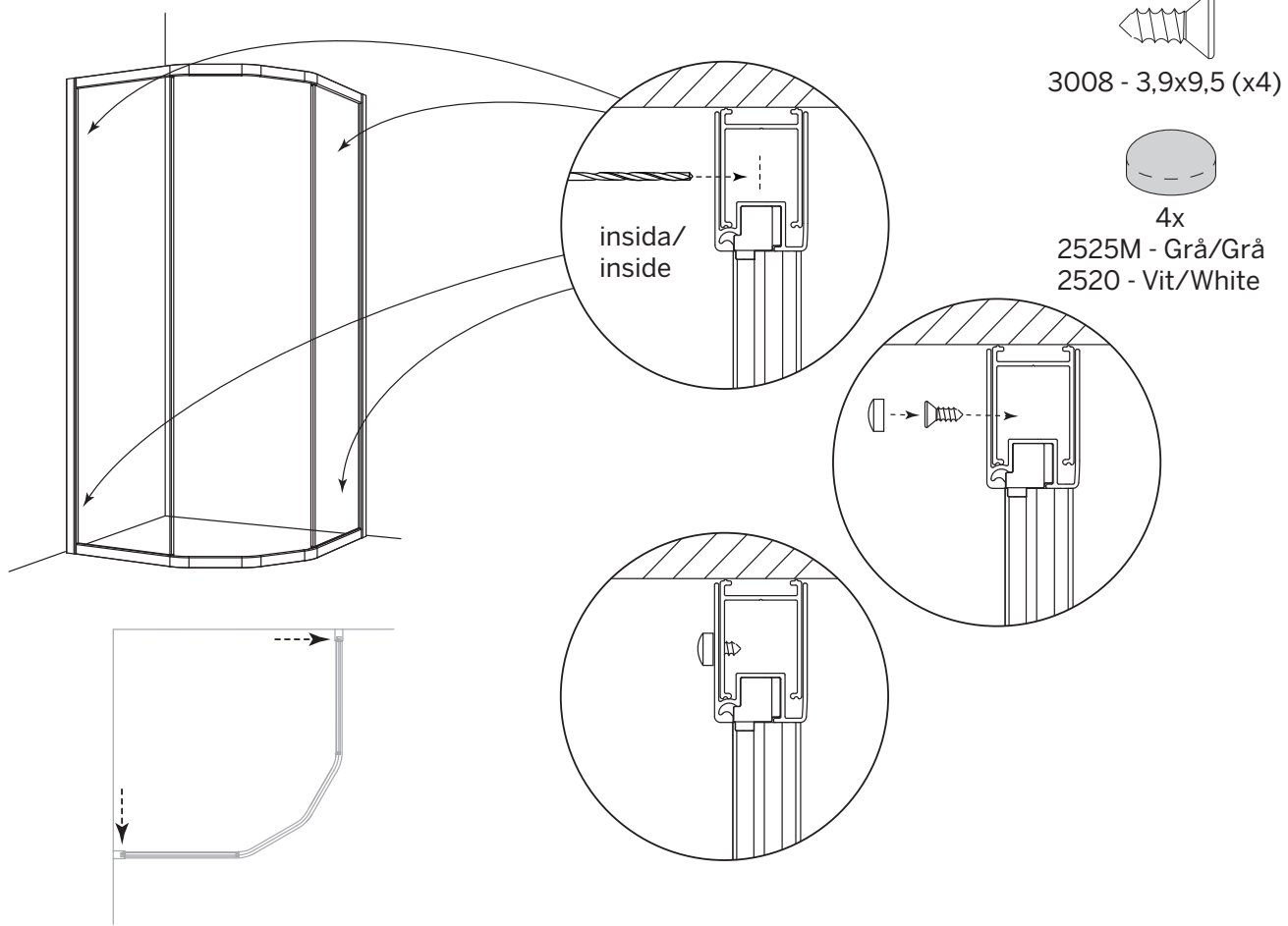
8.



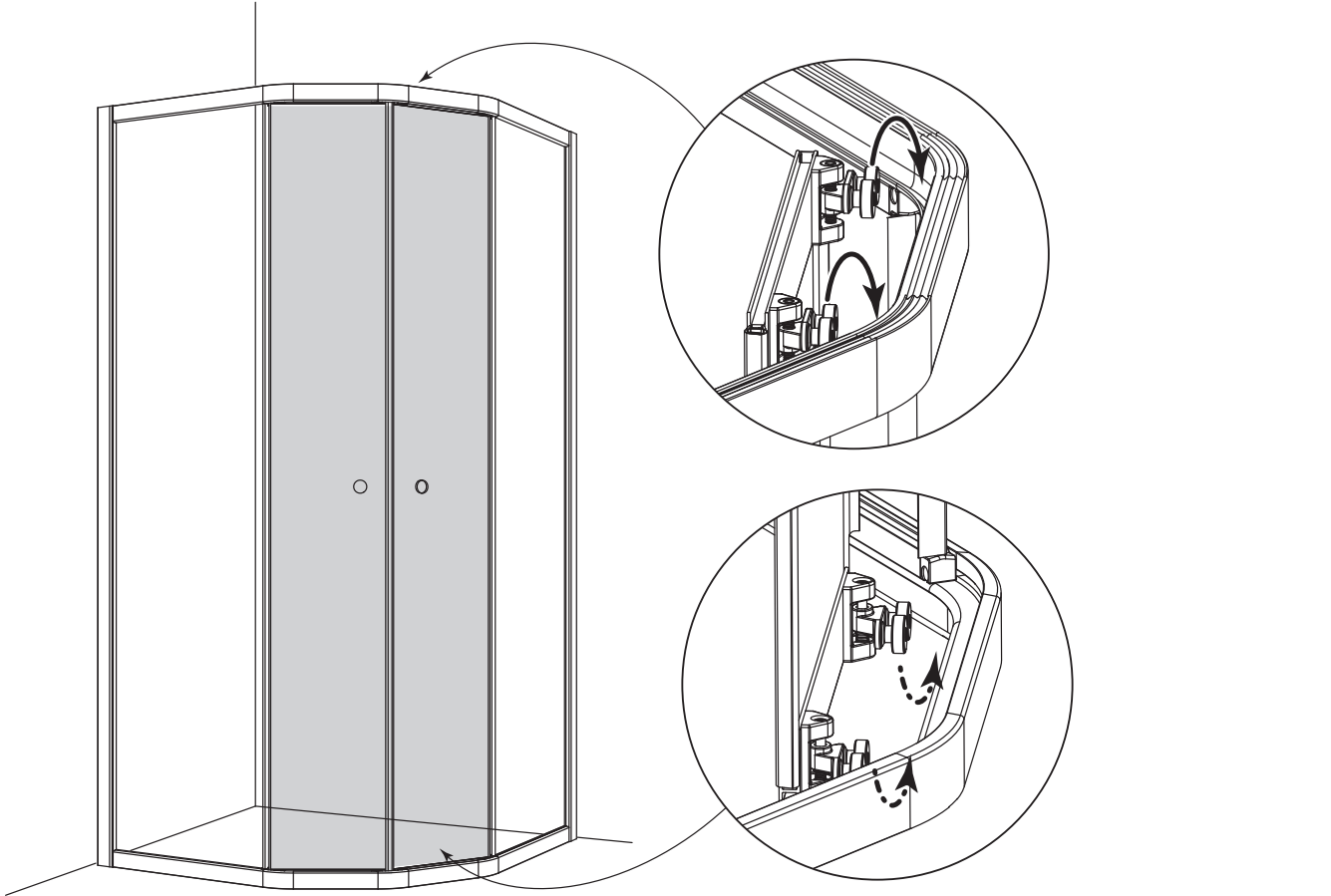
9.



10.

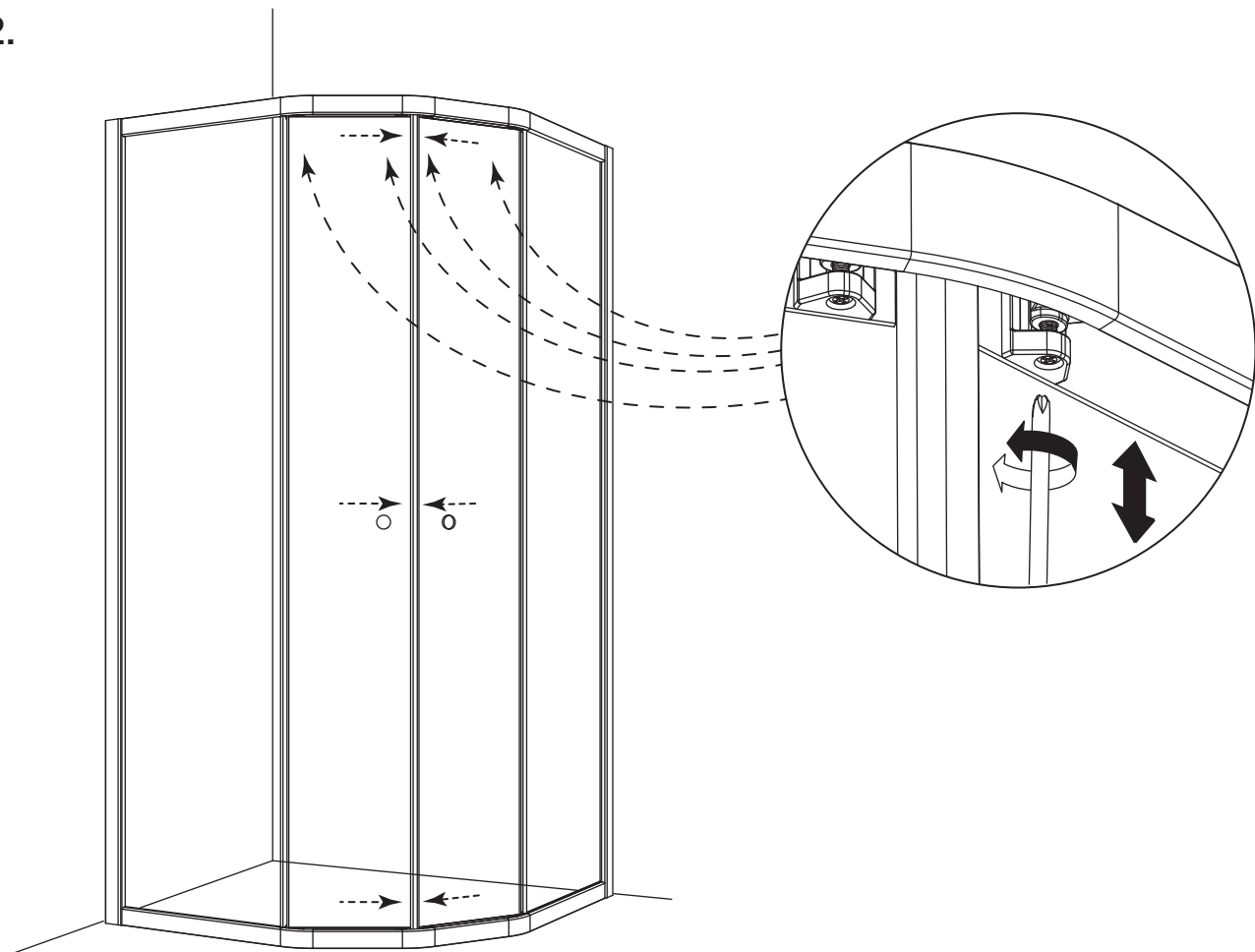


11.

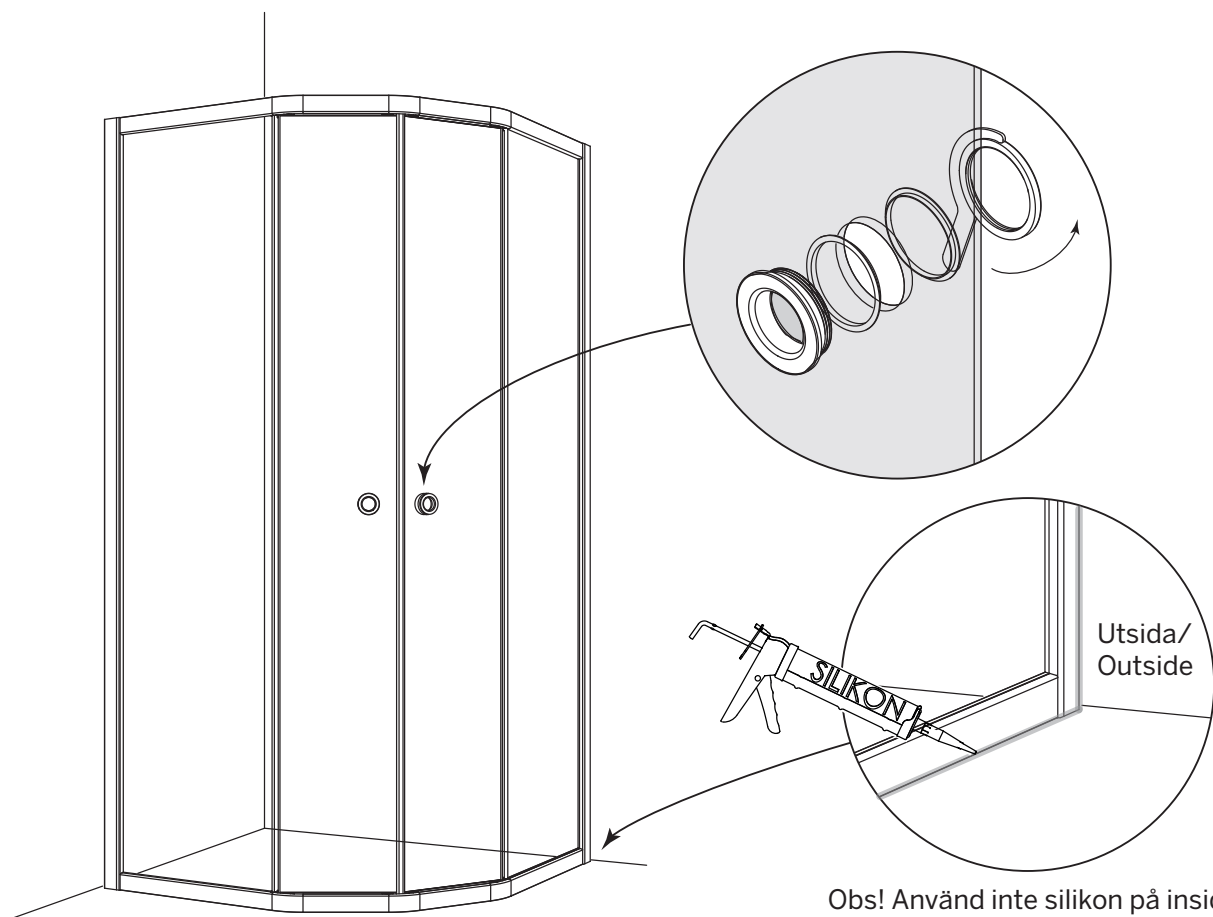


**SV** - Obs! Hjul med fjäder ska vändas nedåt, mot golvet.  
**GB** - Note! Wheels with spring must be turned downwards.  
**NO** - Merk! Hjul skal være nede på dørene, mot golvet.

12.



13.



Obs! Använd inte silikon på insidan.  
Note! Do not use silicone on the inside.  
Merk! Ikke bruk silikon på innsiden.



Macro Design.

## TACK FÖR ATT DU VALDE EN PRODUKT FRÅN MACRO DESIGN

MACRO DESIGN ÄR ETT SVENSKT FÖRETAG SOM TILLVERKAR  
DUSCHAR, BADRUMSMÖBLER OCH BADRUMSTILLBEHÖR. NÄR DU VÄLJER EN  
PRODUKT FRÅN MACRO DESIGN SÅ VET DU ATT DU HAR GJORT ETT TRYGGT  
KÖP, MED GENERÖSA GARANTIER OCH EN PRODUKT SOM KOMMER ATT  
HÅLLA I MÅNGA ÅR FRAMÖVER.  
FÖR ATT HÅLLA DINA PRODUKTER I TOPPSKICK ÄR DET ÄVEN VIKTIGT ATT  
DU VÅRDAR OCH RENGÖR DEM REGELBUNDET ENLIGT ANVISNINGARNA.

## THANK YOU FOR CHOOSING A PRODUCT FROM MACRO DESIGN

MACRO DESIGN IS A SWEDISH COMPANY THAT MANUFACTURES  
SHOWERS, BATHROOM FURNITURE AND BATHROOM ACCESSORIES. WHEN  
YOU CHOOSE A PRODUCT FROM MACRO DESIGN YOU KNOW THAT YOU HAS  
MADE A SAFE PURCHASE, WITH GENEROUS GUARANTEES AND A PRODUCT  
THAT WILL LAST FOR MANY YEARS TO COME.  
IN ORDER TO KEEP YOUR PRODUCTS IN TOP CONDITION, IT IS ALSO IMPOR-  
TANT THAT YOU MAINTAIN AND CLEAN THEM REGULARLY ACCORDING TO  
THE INSTRUCTIONS.

## TAKK FOR AT DU VALGTE ET PRODUKT FRA MACRO DESIGN

MACRO DESIGN ER ET SVENSK SELSKAP SOM PRODUSERER  
DUSJ, BADEROMSMØBLER OG BADEROMSUTSTYR. NÄR DU VELGER ET  
PRODUKT FRA MACRO DESIGN VET DU AT DU HAR GJORT ET TRYGT KJØP,  
MED GENERØSE GARANTIER OG ET PRODUKT SOM VIL VARE I MANGE ÅR  
FREMOVER.  
FOR Å HOLDE PRODUKTENE DINE I TOPP STAND, ER DET OGSÅ VIKTIG AT  
DU VEDLIKEHOLDER OG RENGJØR DEM REGELMESSIG I HENHOLD TIL  
INSTRUKSJONENE.