



Macro Design.

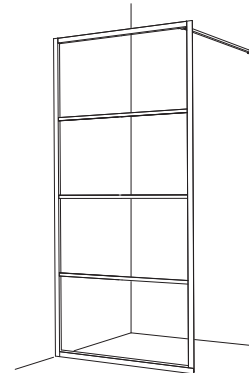
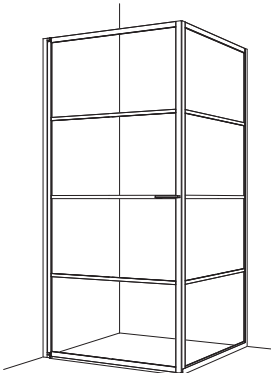
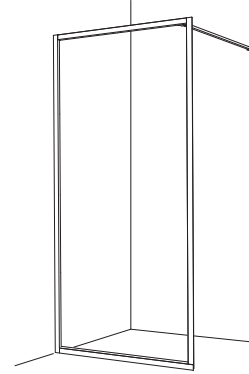
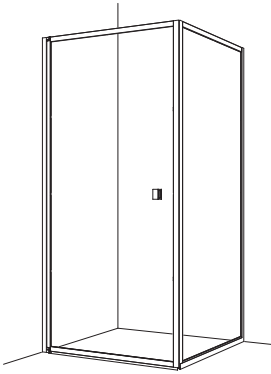
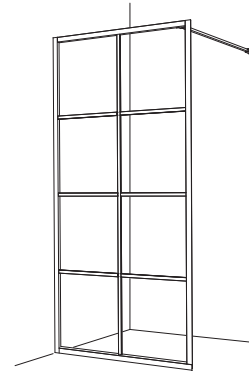
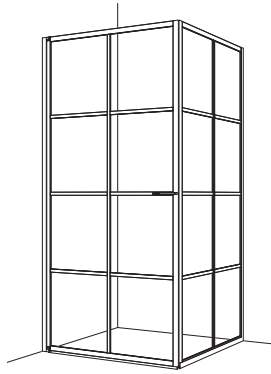
Hörndusch, Swing
Skärmvägg & Dörr

EMPIRE

102009



Accepterad
monteringsanvisning
2021:1



DEHxxxxxx
DESWxxxxx

DESKxxxxx

Monteringsanvisning / Assembly instructions / Installasjonsinstruksjoner

Innehållsförteckning / Contents / Innhold

Allmänt / General / Generelt	2
Teknisk information / Technical information / Tekniske data	3
Mått / Measurement / Dimensjoner	4
Komponenter / Components / Komponenter	5
Tillval / Optional / Valgfri	6-7
Montering / Fitting / Montering	8-15

Macro Design AB

Sven Hansons Gata 1 SE-31296 Laholm Sweden
+46 (0) 430-48400
info@macrodesign.se



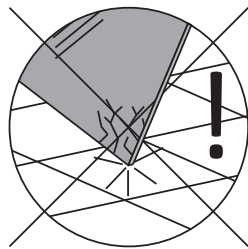
SV - Allmänt

Installation

Installationen ska utföras enligt branschregler Säker Vatteninstallation. Vi rekommenderar att du anlitar ett auktoriserat VVS-företag.

Använd skyddsglasögon och skyddshandskar vid montering.

Sätt alltid ner glaset på ett mjukt underlag, matta eller liknande. Kanterna och hörnen på glaset är mycket känsliga.



Rengöring

Glas

Effektivaste och även det miljövänligaste sättet att hålla glaset rena och fina är att efter varje dusch dra med en gummi-skrapa. Rengör glaset minst varannan vecka med diskmedel eller mildt ättikbaserat rengöringsmedel. Använd svamp eller borste som inte repar glaset eller profilerna.

Mönstrade glas

Screenmönster skall alltid vara på utsidan av glaset. Rengör utsidan med ljummet vatten och ett mildt diskmedel. Använd ej produkter som bildar en skyddshinna på glaset då dessa medel kan upplevas som flammiga eller som ett rinnmönster i screentrycket. Macro Designs duschar får inte rengöras med medel som innehåller aromatiska kolväten, syror, ammoniak, natriumlut eller klorin.

GB - General

Installation

The installation must be carried out in accordance with industry regulations Safe Water Installation. We recommend that you hire one authorized plumbing company.

Wear safety goggles and gloves when mounting.

Always place the glasses on a soft surface, mat or similar. The edges and corners of the glasses are very delicate.

Cleaning

Glass

The most efficient and also the most environmentally friendly way to keep the glasses nice and clean is to use a squeegee to remove excessive water after each shower. Clean the glasses at least every two weeks with detergent or mild vinegar-based detergent. Use a sponge or brush that does not scratch the glass or profiles.

Patterned glass

Screen patterns should always be on the outside of the glass. Clean the outside with lukewarm water and a mild detergent. Do not use products that form a protective film on the glass as these agents may be perceived as patchy or as a flow pattern in the screen print. Macro Design showers must not be cleaned with agents that contain aromatic hydrocarbons, acids, ammonia, sodium hydroxide solution or chlorine.

NO - Generelt

Installasjon / montering

Installasjonen må utføres i samsvar med bransjens forskrifter Safe Water Installation. Vi anbefaler at du benytter et autorisert rørleggerfirma.

Bruk vernebriller og hansker ved montering.

Plasser alltid glasset på et mykt underlag, matte eller lignende. glassets kanter og hjørner er veldig ømtålige.

Rengjøring

Glass

Den mest effektive og også den mest miljøvennlige måten å holde glass rene og fine er å benytte en gummi-nal etter hver dusj. Rengjør glasset minst annenhver uke med vaskemiddel eller mildt eddikbasert vaskemiddel. Bruk en svamp eller børste som ikke riper glasset eller profilene.


Mønstret glass

Glassmønsteret skal alltid være på utsiden av glasset. Rengjør utsiden med lunkent vann og et mildt vaskemiddel.

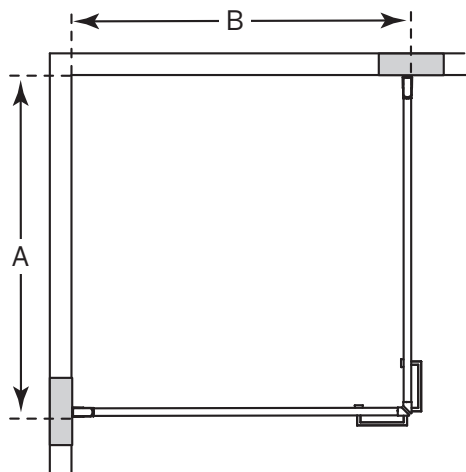
Ikke bruk produkter som danner en beskyttende film på glasset, da disse midlene kan oppleves som flekket eller som et strømningsmønster i glassmønsteret. Macro Design dusjer må ikke rengjøres med midler som inneholder aromatiske hydrokarboner, syrer, ammoniakk, natriumhydroksydoppløsning eller klor.

EMPIRE

SV - Teknisk information / GB - Technical information / NO - Tekniske data

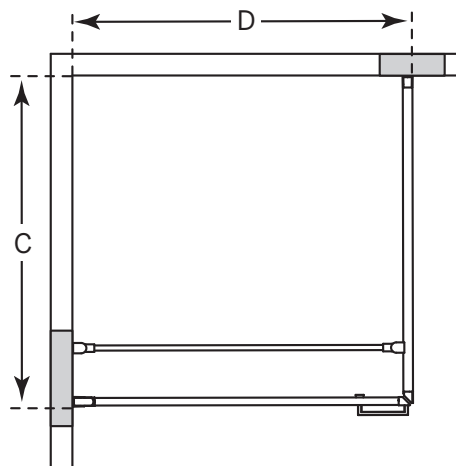
Höjd lyftgångjärn / Height lifting hinges / Høyde løftehengsler	3mm
Vändbara dörrar / Reversible doors / Vendbare dører. (tex. /eg. 80x90 = 90x80)	
Säkerhetsglas/ Safety glass/ Sikkerhetsglass. 6mm	EN 12150
Ytbehandling aluminium / Surface treatment aluminum / Overflatebehandling aluminium Svart / Black = Anodiserade / Anodized / Anodisert Vit / White / Hvit = Pulverlack / Powder coating / Pulverlakkering Gun metal = Anodiserade / Anodized / Anodisert	
Standard. SV - Alla duschar från Macro Design AB är CE-märkta och uppfyller kraven i standarden. GB - All showers from Macro Design AB are CE marked and meet the requirements of the standard. NO - Alle dusjer fra Macro Design AB er CE-merket og oppfyller kravene i standarden.	EN 14428 
Garanti / Warranty / Garanti SV - På alla duschväggar i serien Empire lämnar vi 20 års garanti mot alla eventuella fabriktionsfel. Tätningslister och magnetlister omfattas ej av garantin utan ses som förbrukningsvaror. Vi rekommenderar att lister byts ut vid behov för bibehållen funktion och fräschhet. GB - On all shower walls in the Empire series, we provide a 20-year warranty against any possible manufacturing defects. Sealing strips and magnetic strips are not covered by the warranty but are seen as consumables. We recommend that the strips shall be replaced if necessary to maintain function and freshness. NO - På alle dusjvegger i Empire-serien gir vi 20 års garanti mot eventuelle produksjonsfeil. Slepelister og magnetlister dekkes ikke av garantien, men blir sett på som slitedeler. Vi anbefaler at lister byttes ut om nødvendig for å opprettholde funksjon og friskhet.	20år

Empire Hörna
Steg: 1, 2, 3 (x2), 13



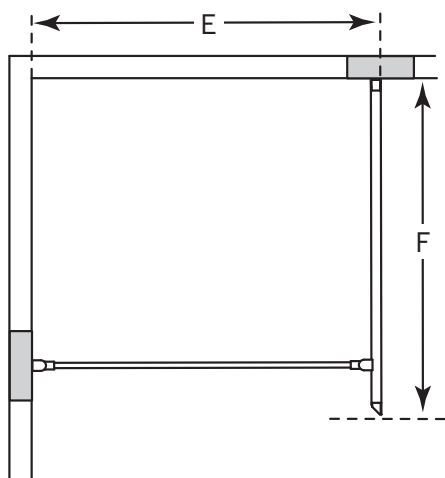
A	B	Part
785 x 785mm		DFEI-78KL(S) + DFEI-78KL(S)
885 x 885mm		DFEI-88KL(S) + DFEI-88KL(S)
985 x 985mm		DFEI-98KL(S) + DFEI-98KL(S)

Empire Swing Hörna
Steg: 1-13



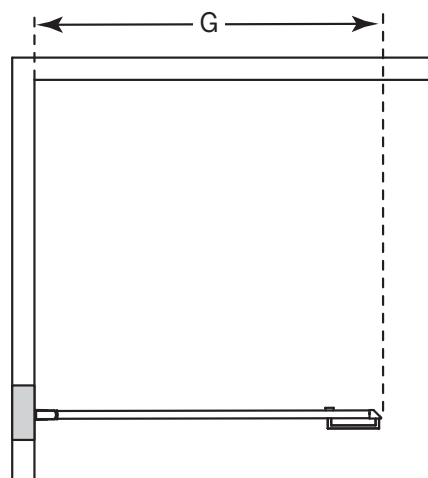
C	D	Part
755 x 785 mm		DEVV75-KL(S) + DFEI-78KL(S)
855 x 885 mm		DEVV85-KL(S) + DFEI-88KL(S)
955 x 985 mm		DEVV95-KL(S) + DFEI-98KL(S)
1255 x 985 mm		DEVV120-KL(S) + DFEI-98KL(S)

Empire Fast Skärmvägg
Steg: 1, 4-12, 14



E	F	Part
Max 1m x 750mm		DEVV75-KL(S)
Max 1m x 850mm		DEVV85-KL(S)
Max 1m x 950mm		DEVV95-KL(S)
Max 1m x 1250mm		DEVV120-KL(S)

Empire Dörr
Steg: 1, 2, 3, 13, 14

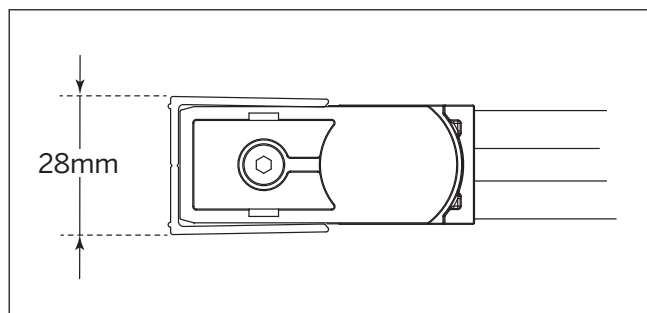


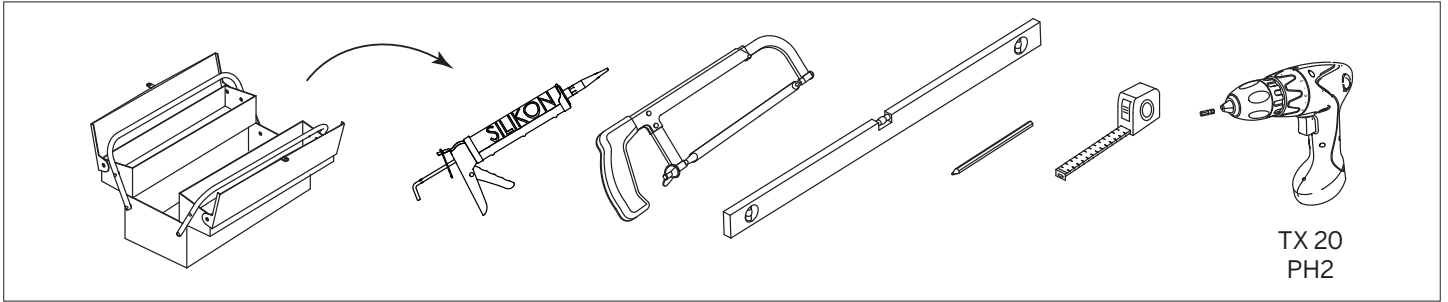
G	Part
780mm	DFEI-78KL(S)
880mm	DFEI-88KL(S)
980mm	DFEI-98KL(S)

SV - A-mått anges i yttermått på profil

GB - A-dimensions are stated in outer dimensions on the profile

NO - A-mål er angitt i ytre mål på profilen

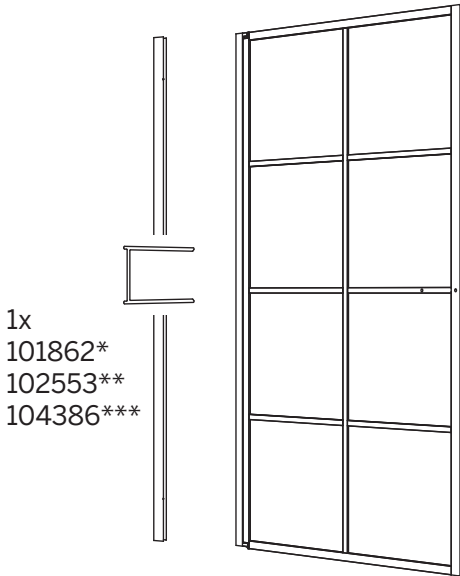




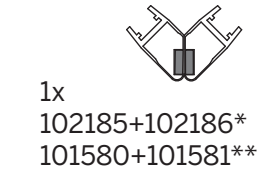
TX 20
PH2

Dörr/Door

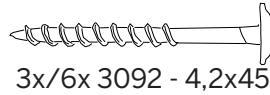
Vägg/Wall



1x
101862*
102553**
104386***



1x
102185+102186*
101580+101581**



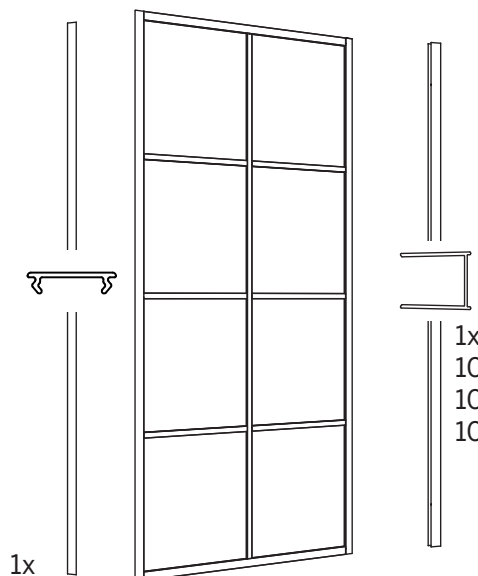
3x/6x 3092 - 4,2x45



2x/4x/6x R000000157

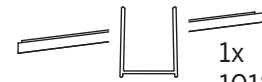


2x/4x
R000000159*
R000000158**



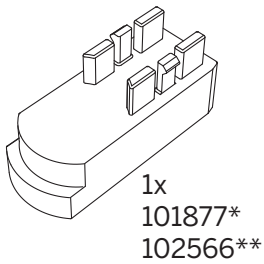
1x
101862*
102553**
104386***

1x
102053*
102584**
105177***

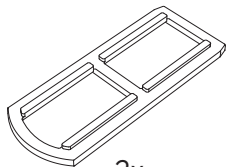


1x
101880*
102568**
105173***

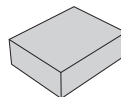
! * Svart/Black
** Vit/White/Hvit
*** Gun metal



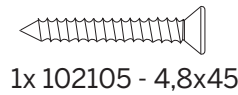
1x
101877*
102566**



2x
102205*
102589**



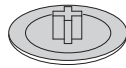
1x
102054*
102585**



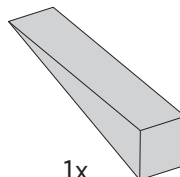
1x 102105 - 4,8x45



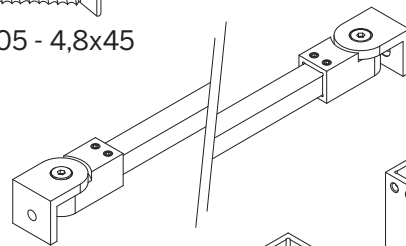
1x 101901



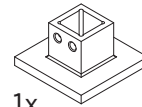
2x
102206*
102590**



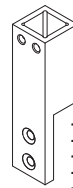
1x
101881*
102569**



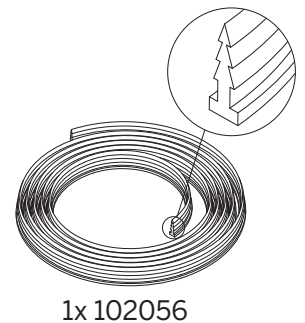
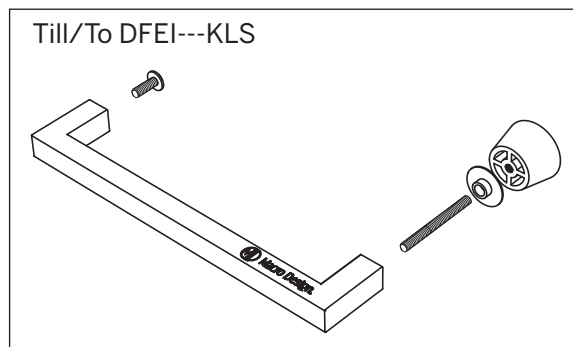
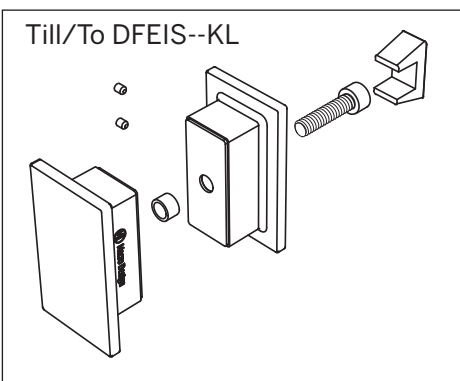
1x
101875*
102564**
105172***



1x
102203*
102587**
105170***

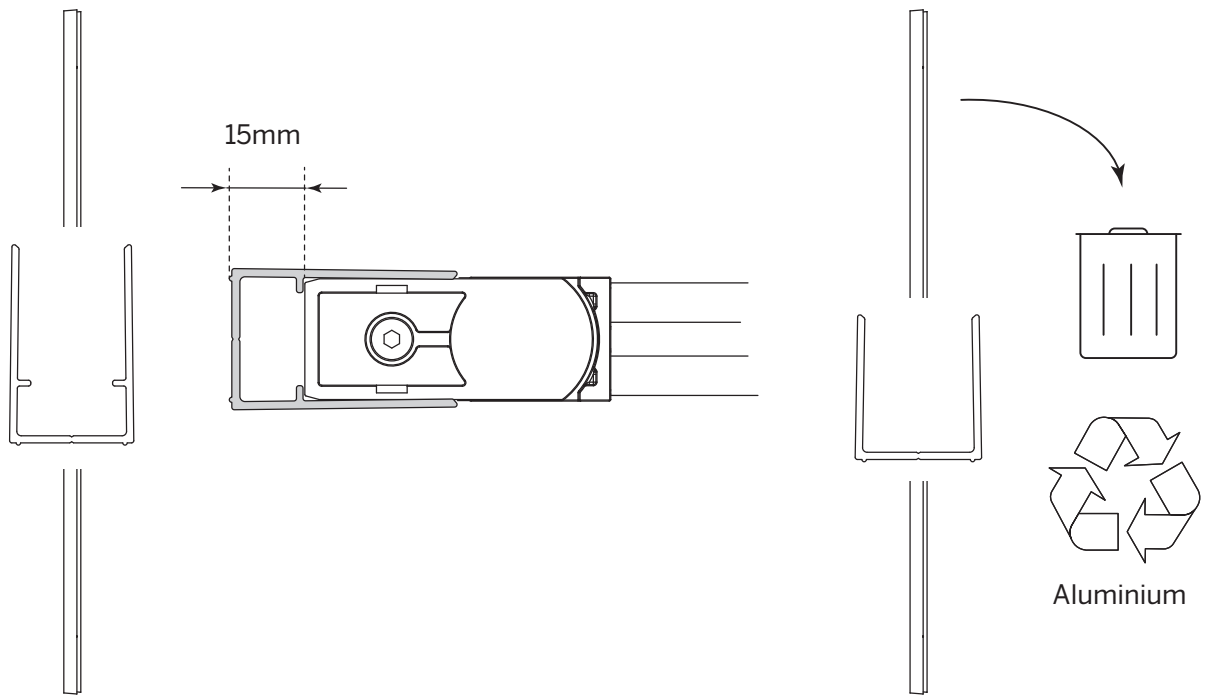


1x
102204*
102588**
105171***

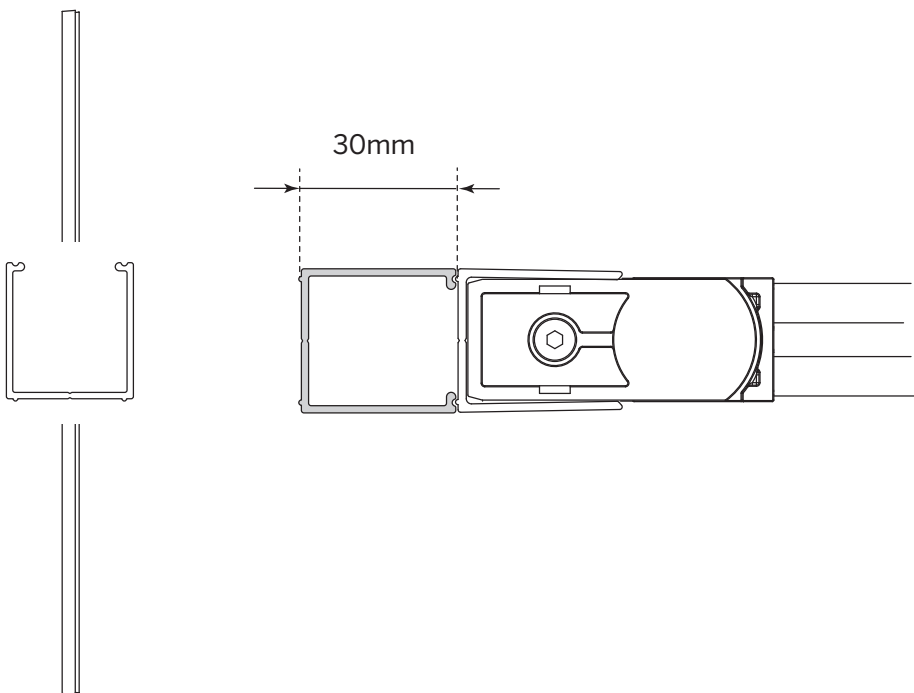


1x 102056

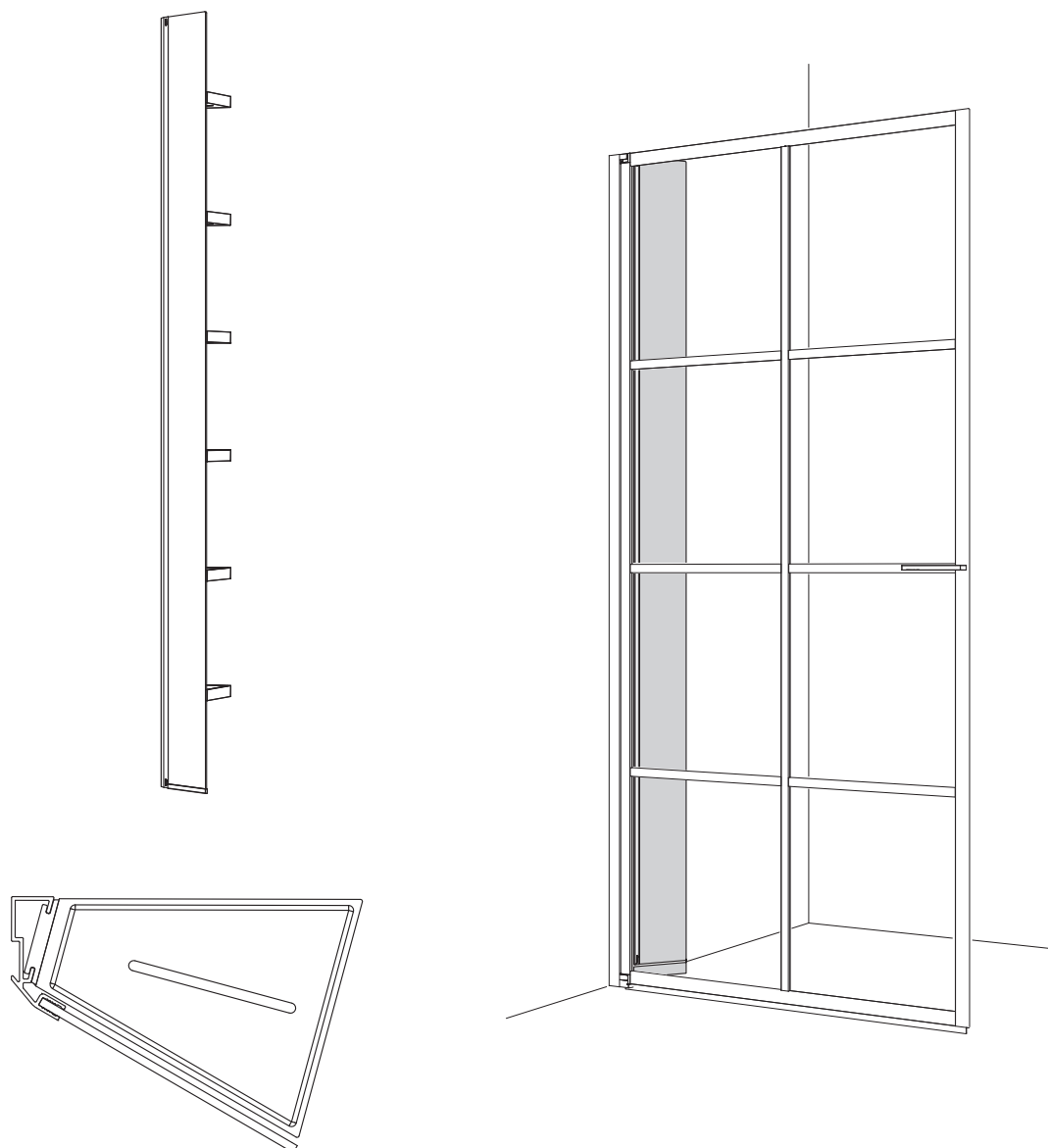
DEBR--15 (Ingår ej / Not included / Ikke inkludert)



DEBR--30 (Ingår ej / Not included / Ikke inkludert)



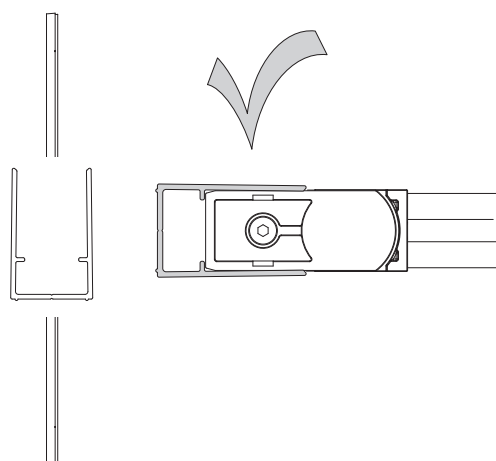
DDHT-196- (Ingår ej / Not included / Ikke inkludert)



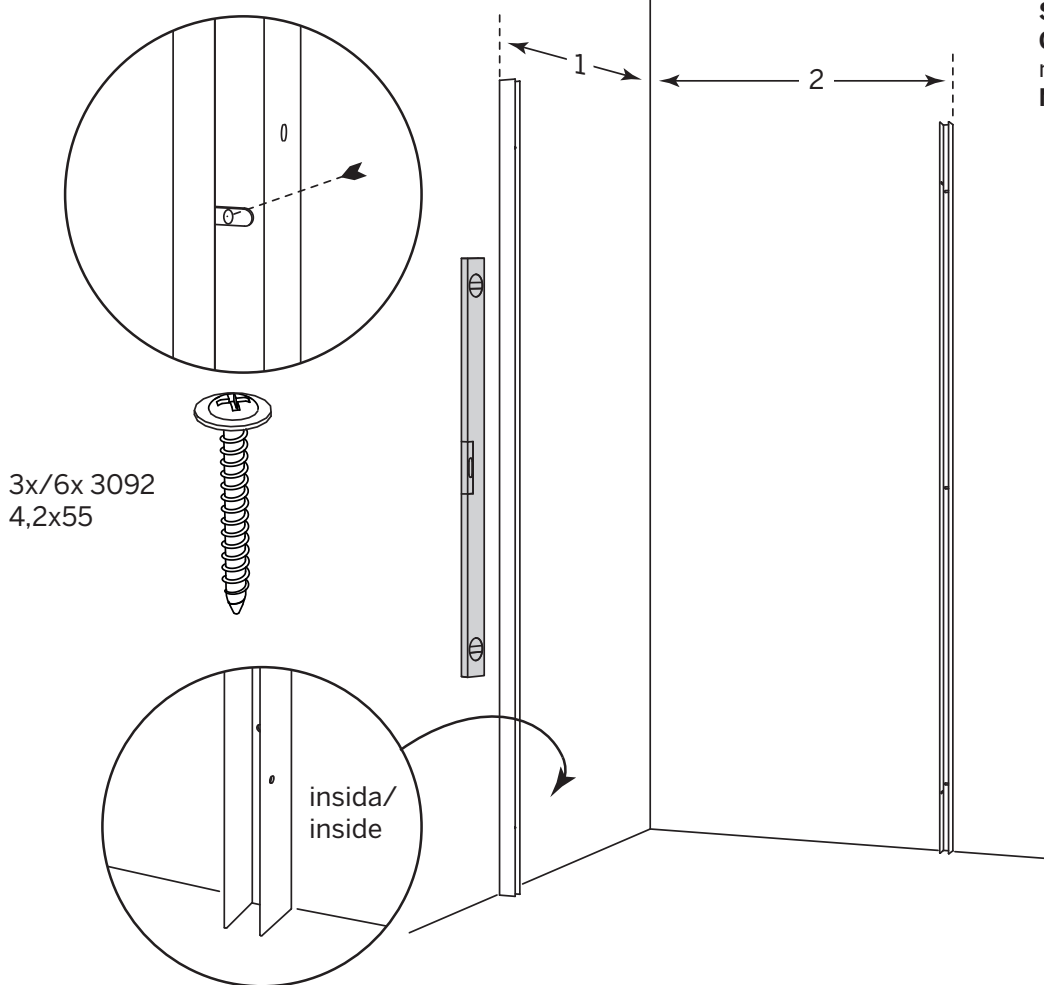
SE - Om ni väljer till Tidy duschhylla ska Empire monteras med breddningsprofil (DEBR--15, DEBR--30) för att duschhyllan ska rymmas och inte störa dörrfunktionen.

GB - If you choose the Tidy shower shelf, Empire must be fitted with a widening profile (DEBR - 15, DEBR - 30) so that the shower shelf can be accommodated and not interfere with the door function.

NO - Hvis du velger Tidy dusjhylle, må Empire utstyres med en utvidende profil (DEBR - 15, DEBR - 30) slik at dusjhylle kan få plass og ikke forstyrre dørfunksjonen.



1.



SV - Se sidan 4 för mått.
GB - See page 4 for measurements.
NO - Se side 4 for mål.

SV - OBS: Alla infästning i våtzon 1 och 2 ska tätas mot väggens eller golvet's tätskikt. Material för tätning ska fästa mot underlaget och vara vattenbeständigt, mögelresistent och åldringsbeständigt. Beroende av väggmaterial, skall metoden för väggmontering anpassas (Ev. förborring, plugg etc.). Tala med Er återförsäljare.

Denna produkt är anpassad till Branschregler Säker Vatteninstallation.

Leverantören garanterar produktens funktion om branschreglerna och produktens monteringsanvisning följs.

GB - Note: When drilling into the wall/floor, please insure that you do not damage the damp proof course.

The method of wall mounting must be suited to the material of the wall (preboring, plugs etc.).

NO - OBS! Husk at når du bryter en fuktsperre bør det anvendes riktig tetningsmasse.

Fremgangsmåten for montering på vegg/gulv (boring av hull, bruk av festeplugg etc.),

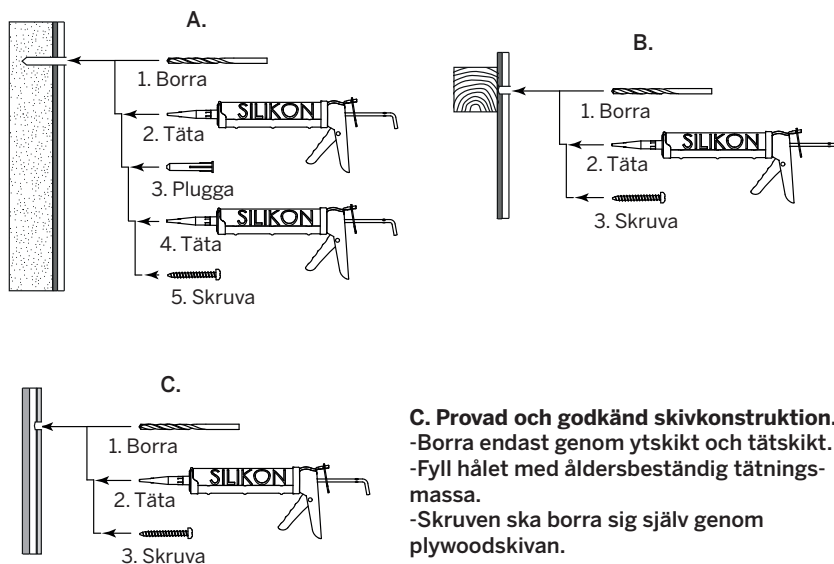
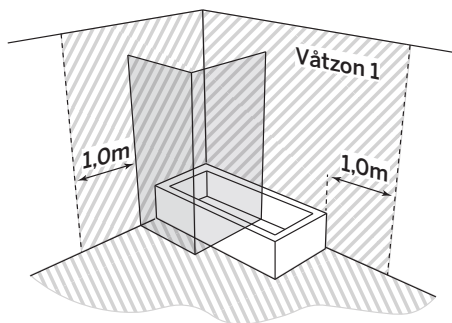
må tilpasses vegg- eller gulvmaterialet. Kontakt din forhandler for nærmere opplysninger.

Skruvinfästningar i våtzon 1 ska göras i

A. massiv konstruktion såsom betong.

B. träreglar, träkortlingar.

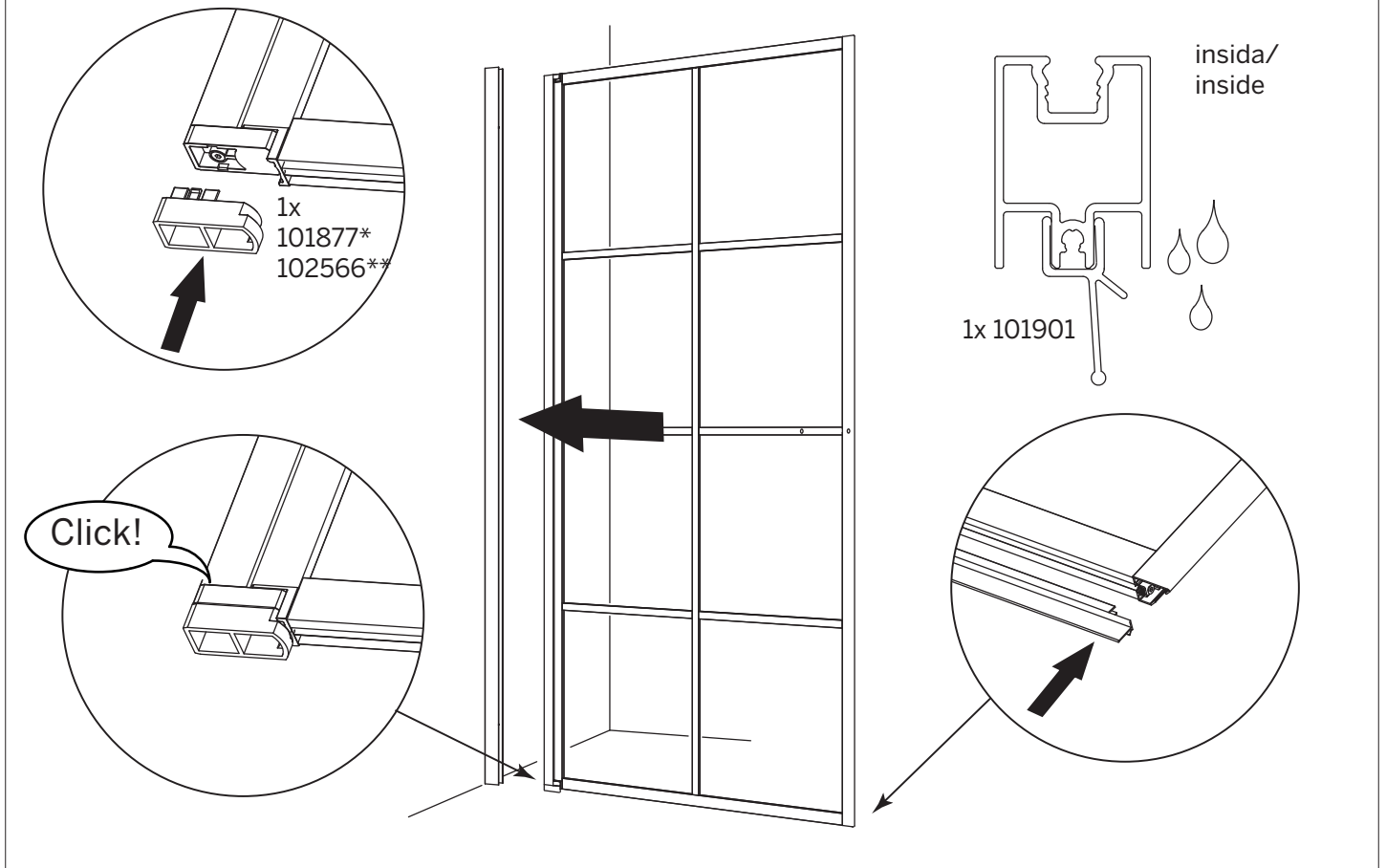
C. konstruktion som är provad och godkänd för infästning. tex. skivkonstruktion. Se exempel på godkända på säkervatten.se.



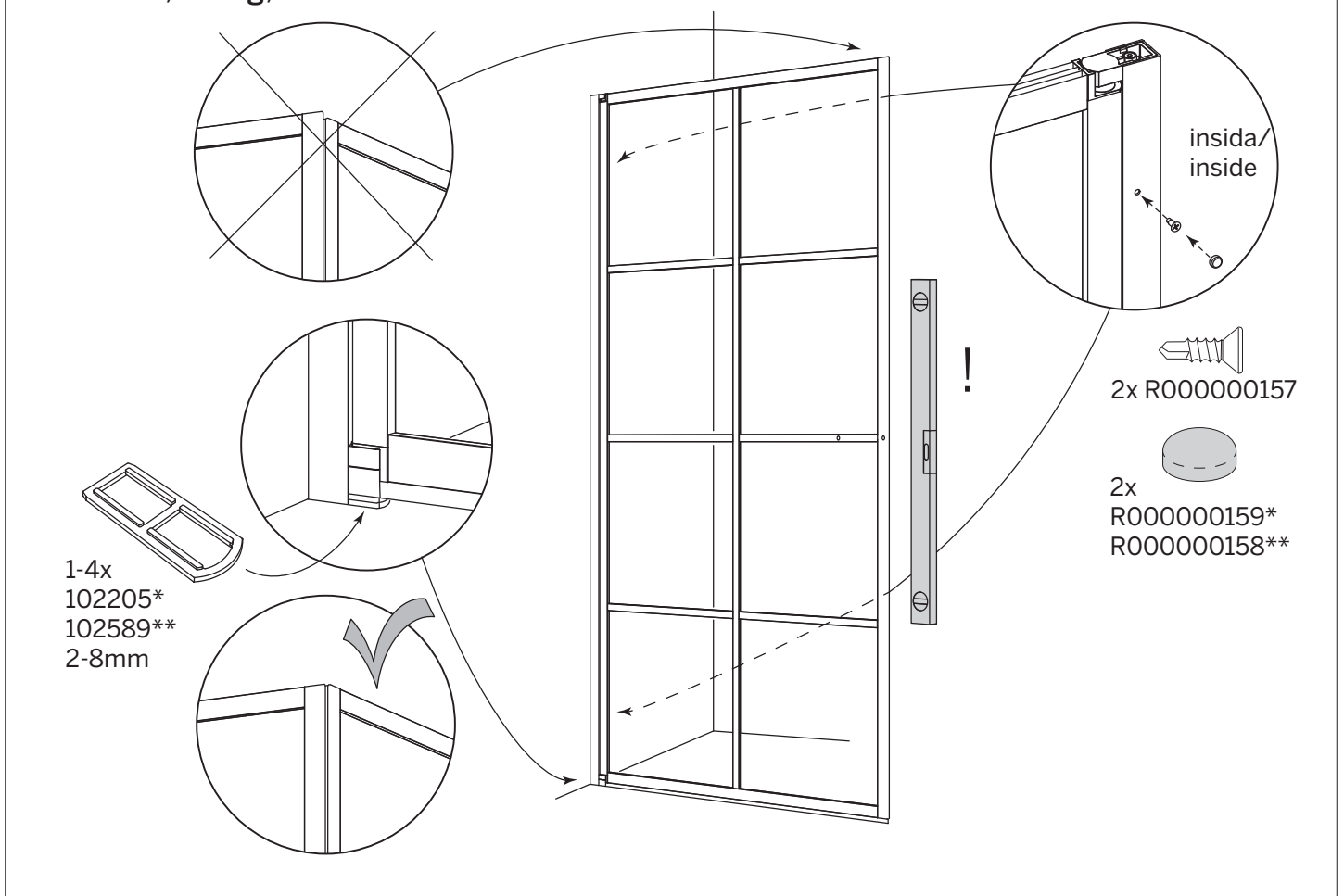
C. Provad och godkänd skivkonstruktion.

-Borra endast genom ytskikt och tätskikt.
 -Fyll hålet med åldersbeständig tätningsmasse.
 -Skraven ska borra sig själv genom plywoodskivan.

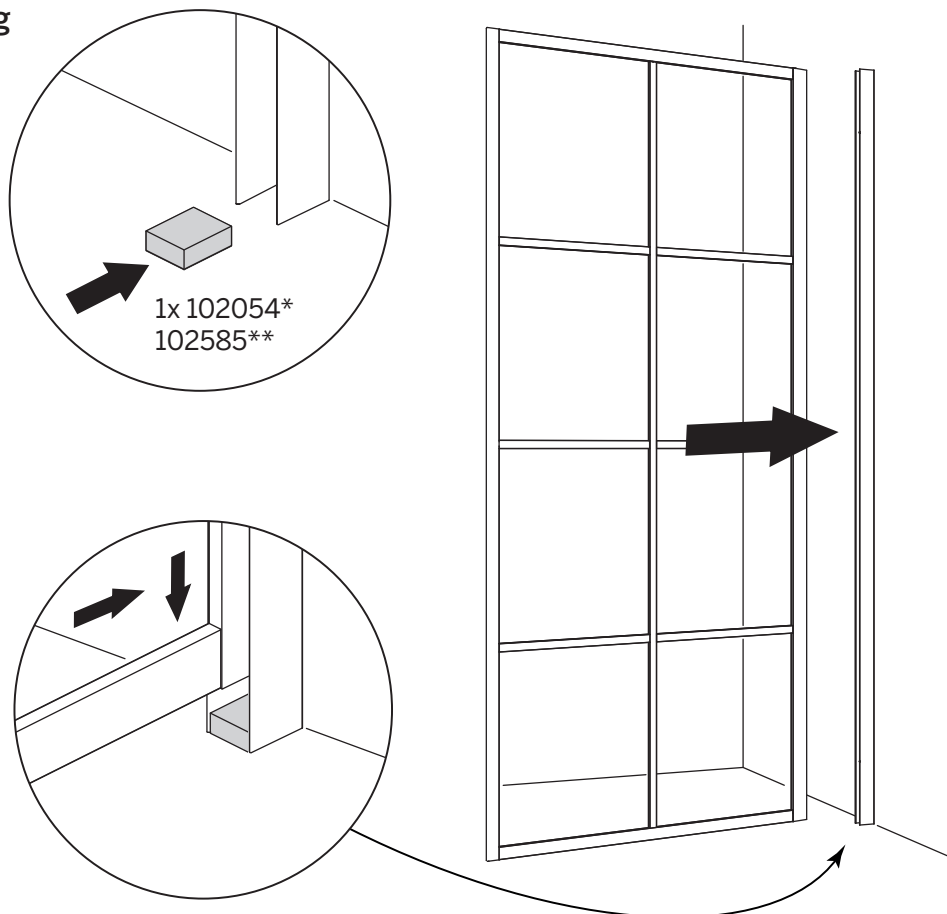
2. Hörna, Swing, Dörr



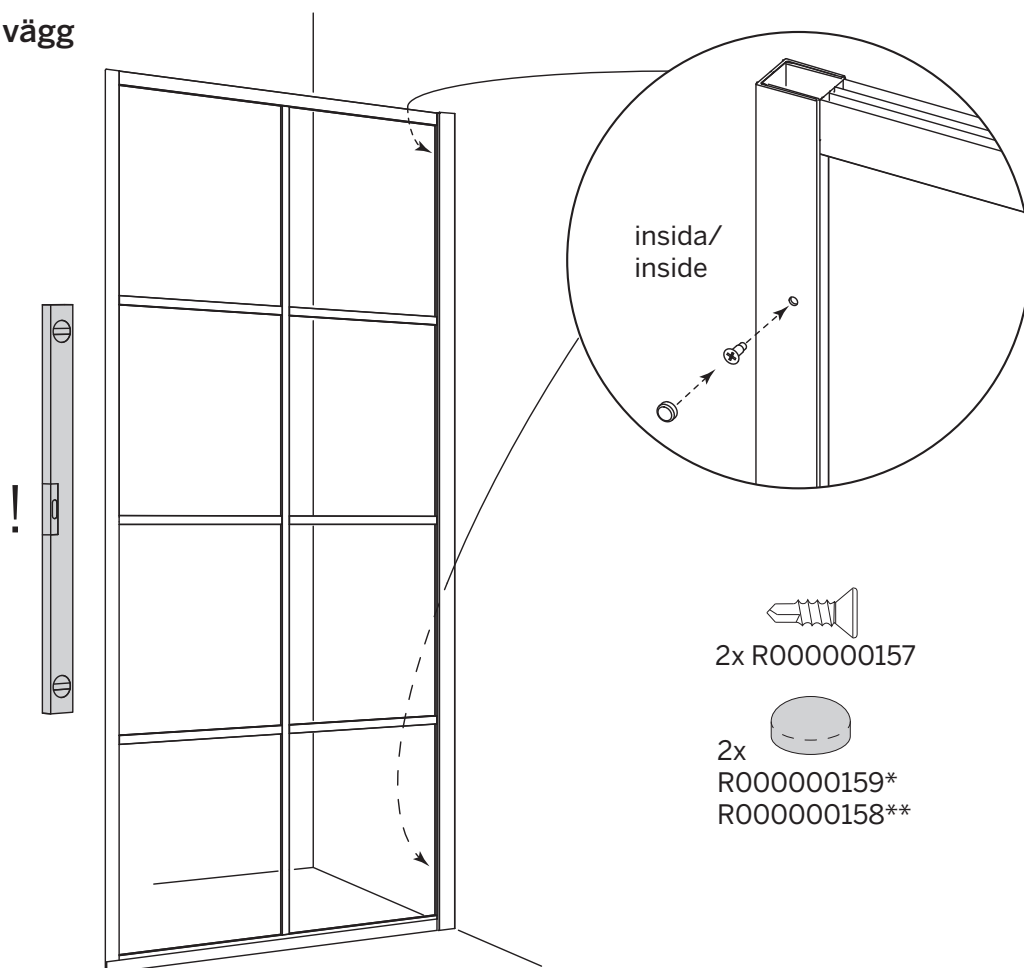
3. Hörna, Swing, Dörr



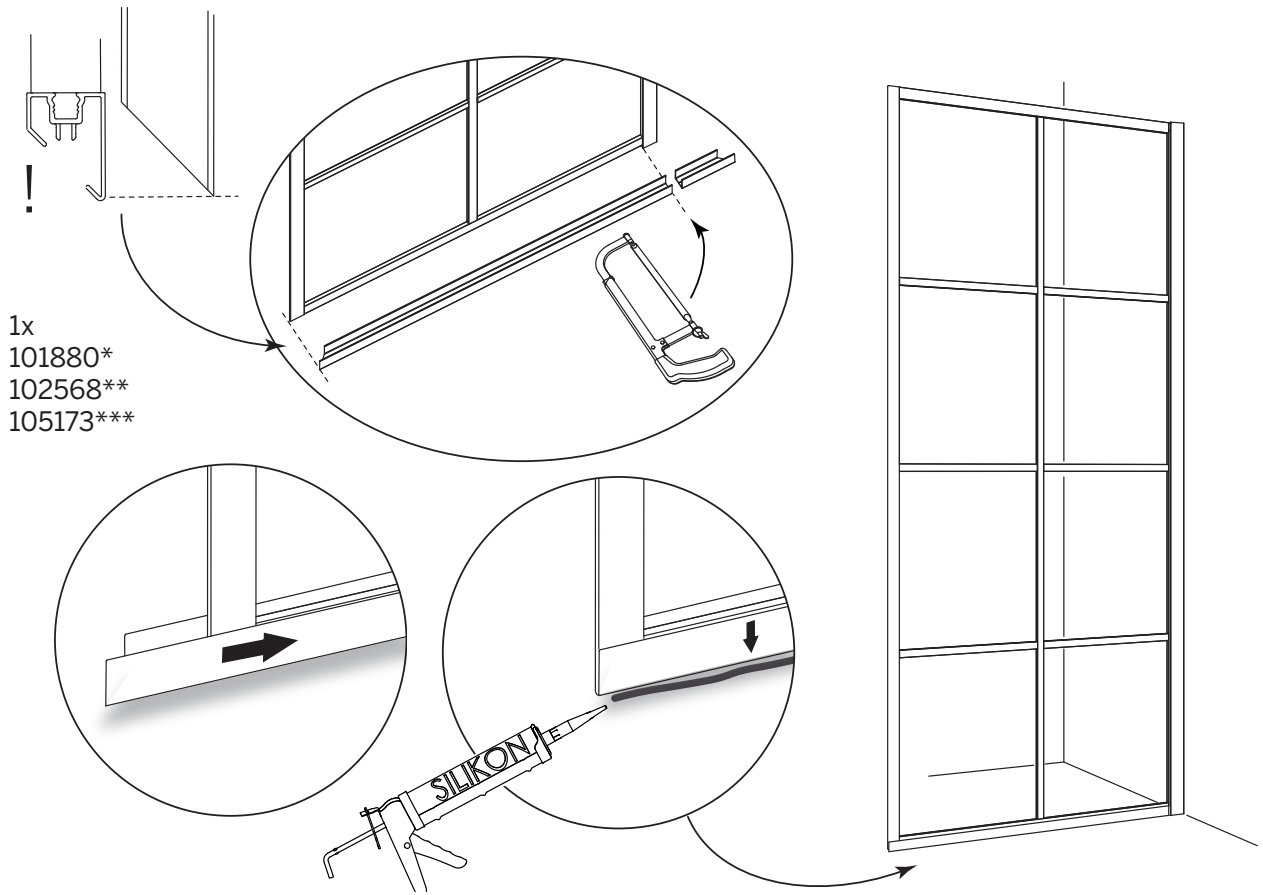
4. Swing, Fast vägg



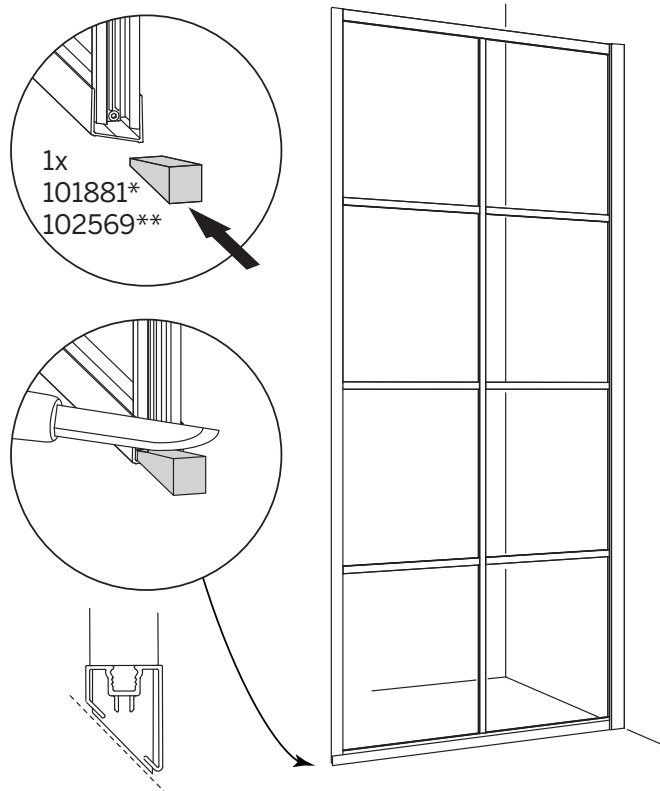
5. Swing, Fast vägg



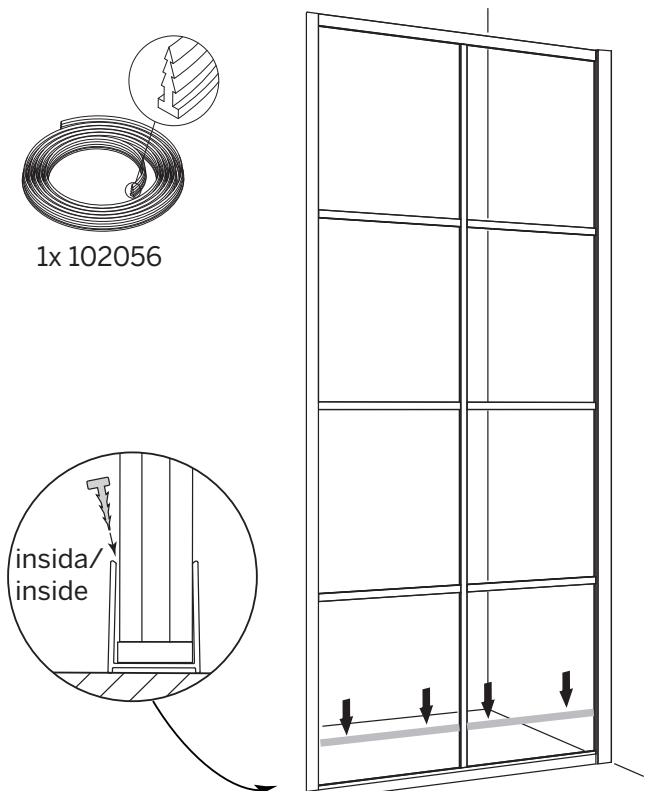
6. Swing, Fast vägg



7. Swing/Fast vägg



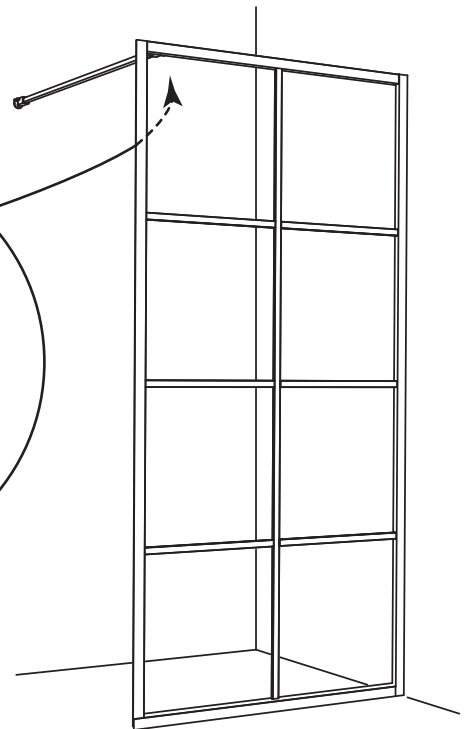
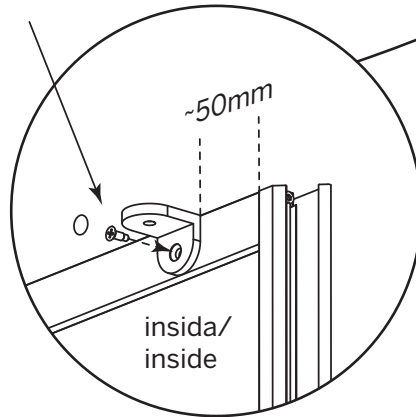
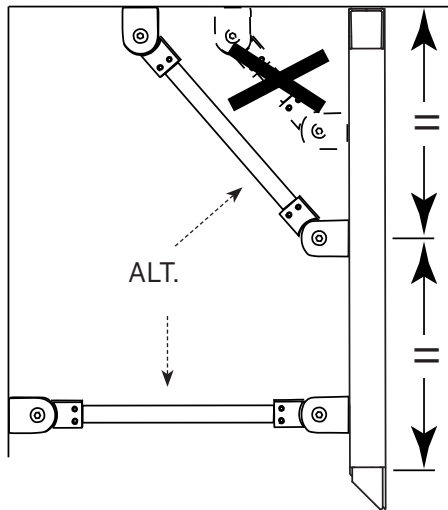
8. Swing/Fast vägg



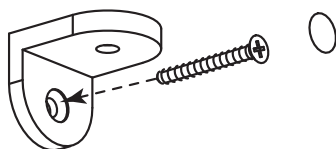
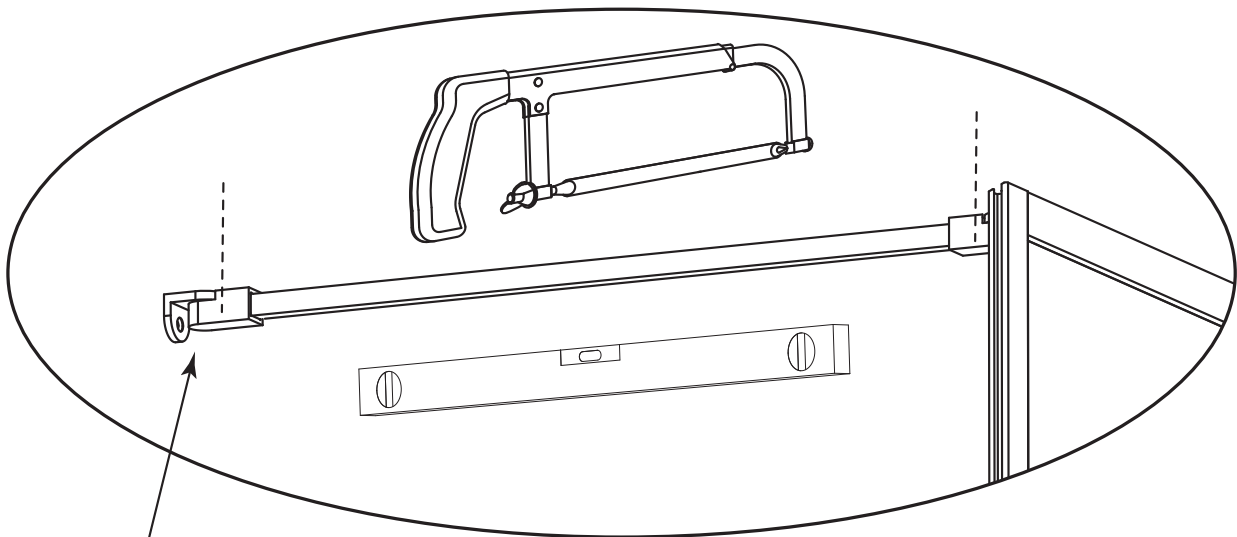
9. Swing/Fast vägg

För takstöd se steg 11-12.
For ceiling support see step 11-12.

1x
102206* 1x R000000157
102590**



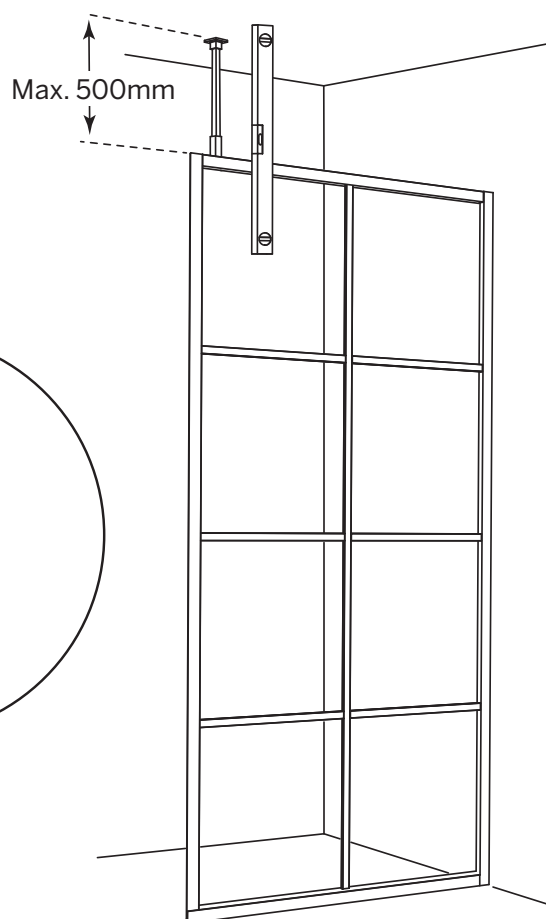
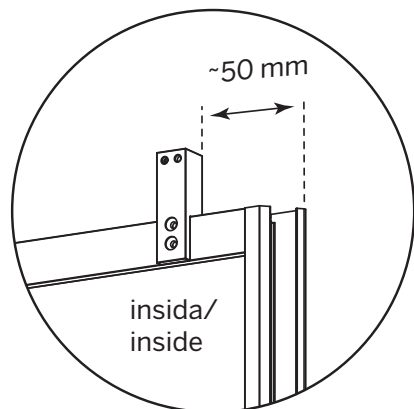
10. Swing/Fast vägg



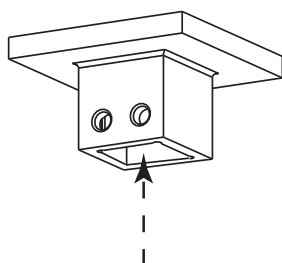
1x 4,8x45
1x
102206*
102590**

11. Swing/Fast vägg

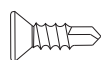
Takstöd kräver stabil takinfästning.
För väggstöd se steg 9-10.
! Ceiling support requires secure
ceiling attachment.
For wall support see step 9-10.



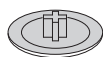
12. Swing/Fast vägg



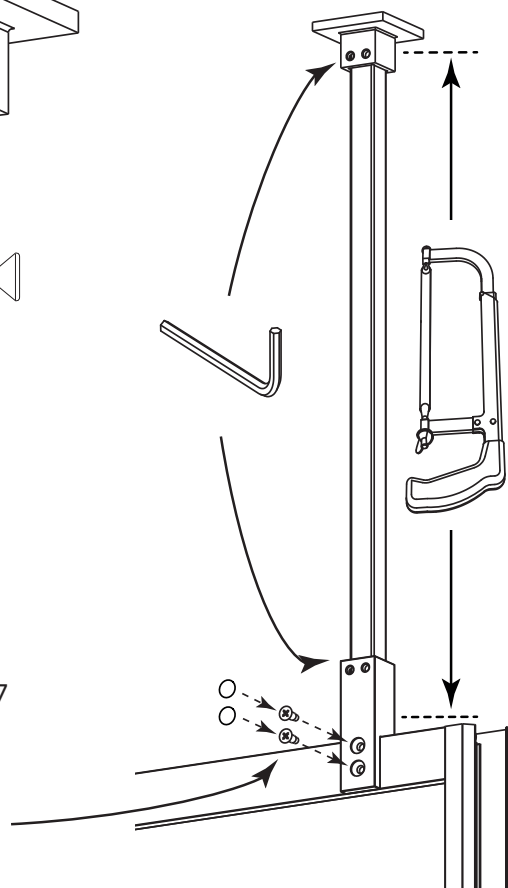
1x 4,8x45



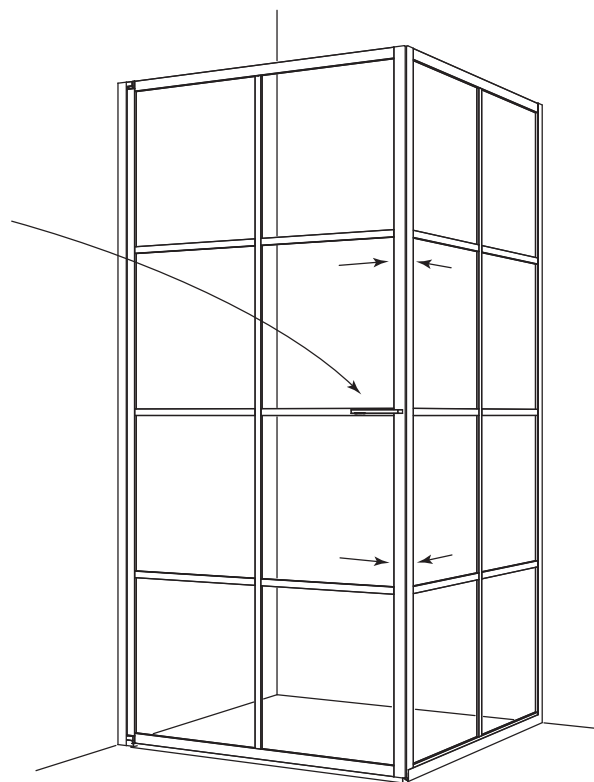
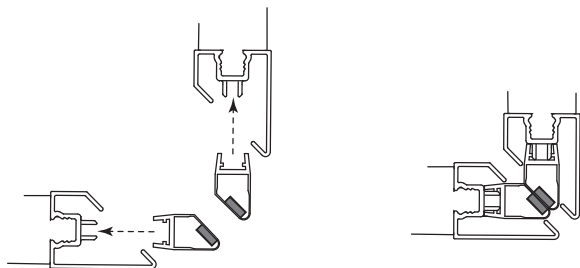
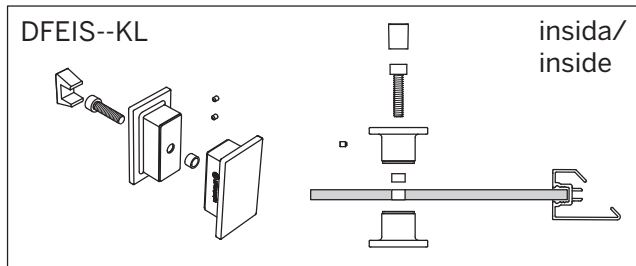
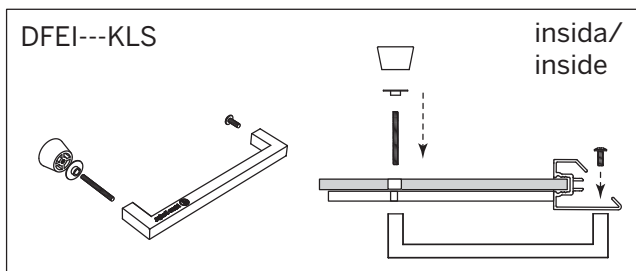
2x R000000157



2x
102206*
102590**

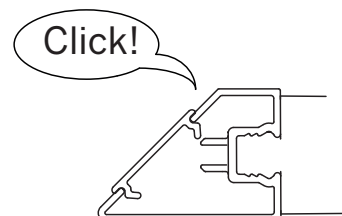
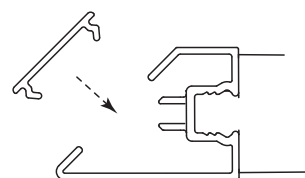
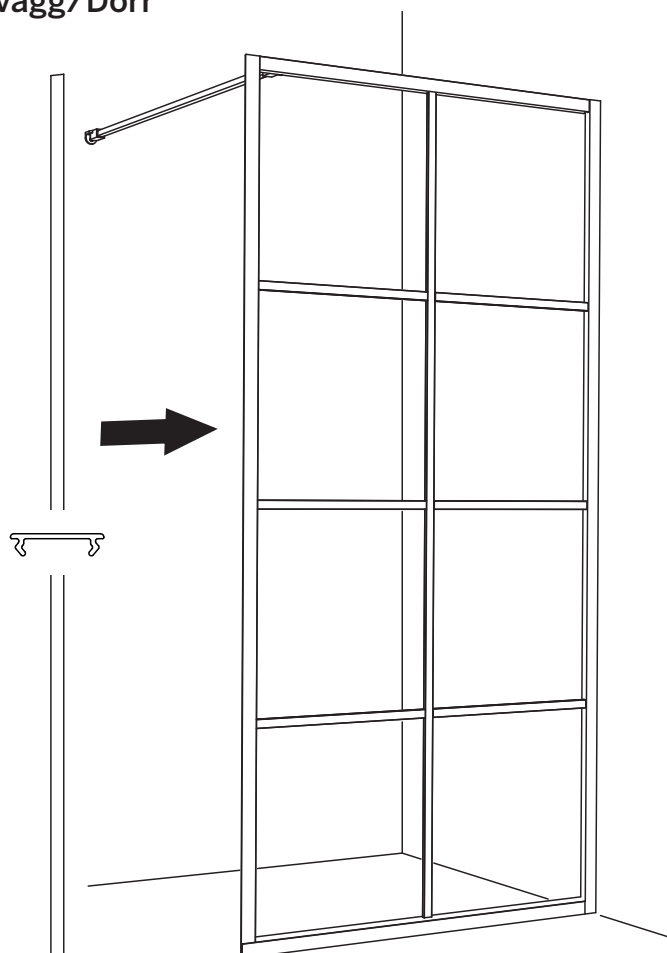


13. Hörna/Swing/Dörr

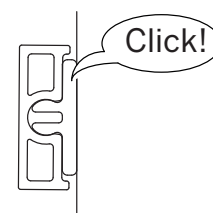
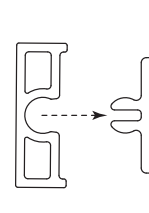
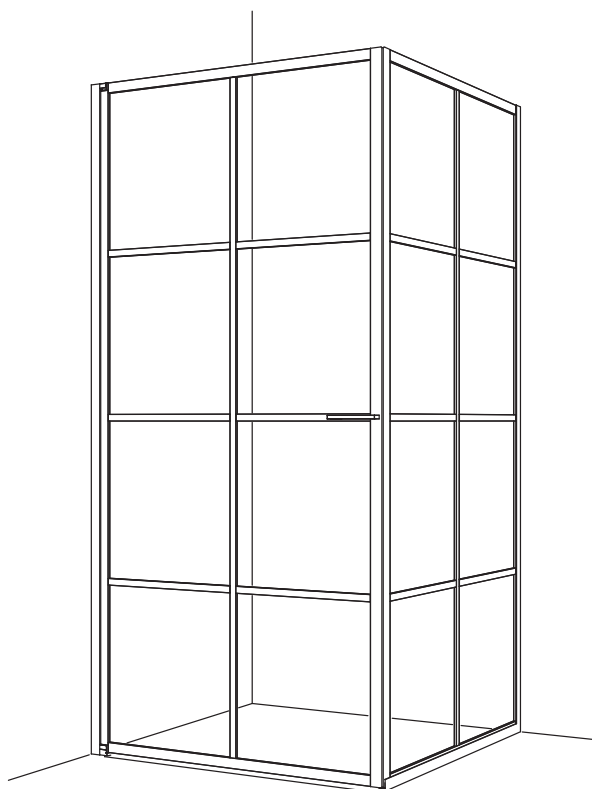
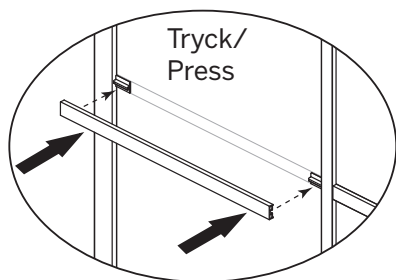
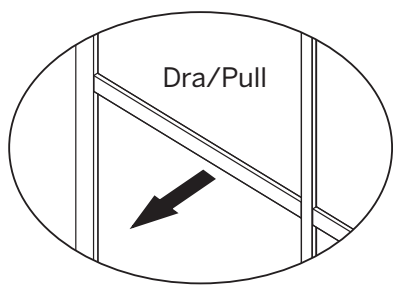


14. Fast vägg/Dörr

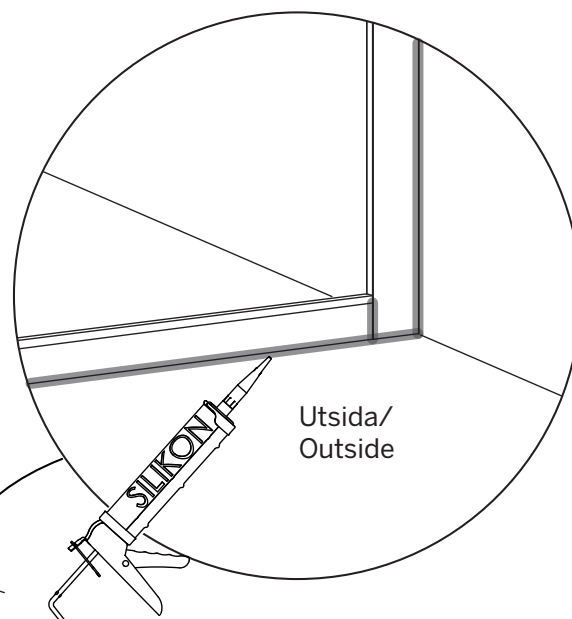
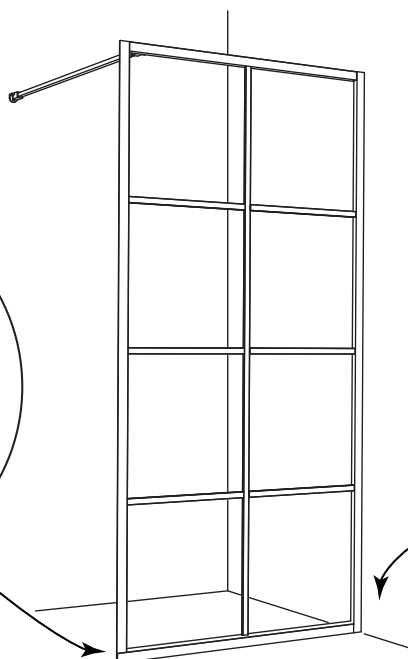
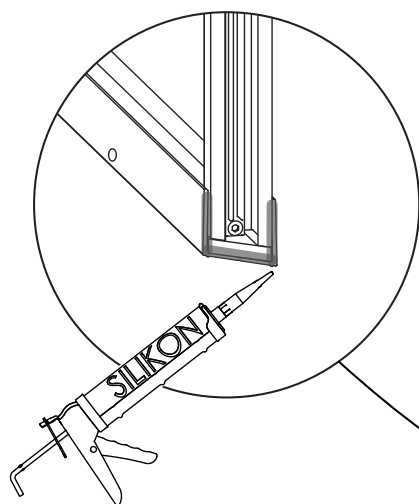
1x
102053*
102584**
105177***



15. Vid behov / If necessary



16. Vid behov / If necessary



Obs! Använd inte silikon på insidan.
Note! Do not use silicone on the inside.
Merk! Ikke bruk silikon på innsiden.



Macro Design.

TACK FÖR ATT DU VALDE EN PRODUKT FRÅN MACRO DESIGN

MACRO DESIGN ÄR ETT SVENSKT FÖRETAG SOM TILLVERKAR DUSCHAR, BADRUMSMÖBLER OCH BADRUMSTILLBEHÖR. NÄR DU VÄLJER EN PRODUKT FRÅN MACRO DESIGN SÅ VET DU ATT DU HAR GJORT ETT TRYGGT KÖP, MED GENERÖSA GARANTIER OCH EN PRODUKT SOM KOMMER ATT HÅLLA I MÅNGA ÅR FRAMÖVER. FÖR ATT HÅLLA DINA PRODUKTER I TOPPSKICK ÄR DET ÄVEN VIKTIGT ATT DU VÅRDAR OCH RENGÖR DEM REGELBUNDET ENLIGT ANVISNINGARNA.

THANK YOU FOR CHOOSING A PRODUCT FROM MACRO DESIGN

MACRO DESIGN IS A SWEDISH COMPANY THAT MANUFACTURES SHOWERS, BATHROOM FURNITURE AND BATHROOM ACCESSORIES. WHEN YOU CHOOSE A PRODUCT FROM MACRO DESIGN YOU KNOW THAT YOU HAS MADE A SAFE PURCHASE, WITH GENEROUS GUARANTEES AND A PRODUCT THAT WILL LAST FOR MANY YEARS TO COME. IN ORDER TO KEEP YOUR PRODUCTS IN TOP CONDITION, IT IS ALSO IMPORTANT THAT YOU MAINTAIN AND CLEAN THEM REGULARLY ACCORDING TO THE INSTRUCTIONS.

TAKK FOR AT DU VALGTE ET PRODUKT FRA MACRO DESIGN

MACRO DESIGN ER ET SVENSK SELSKAP SOM PRODUSERER DUSJ, BADEROMSMØBLER OG BADEROMSUTSTYR. NÄR DU VELGER ET PRODUKT FRA MACRO DESIGN VET DU AT DU HAR GJORT ET TRYGT KJØP, MED GENERØSE GARANTIER OG ET PRODUKT SOM VIL VARE I MANGE ÅR FREMØVER. FOR Å HOLDE PRODUKTENE DINE I TOPP STAND, ER DET OGSÅ VIKTIG AT DU VEDLIKEHOLDER OG RENGJØR DEM REGELMESSIG I HENHOLD TIL INSTRUKSJONENE.