



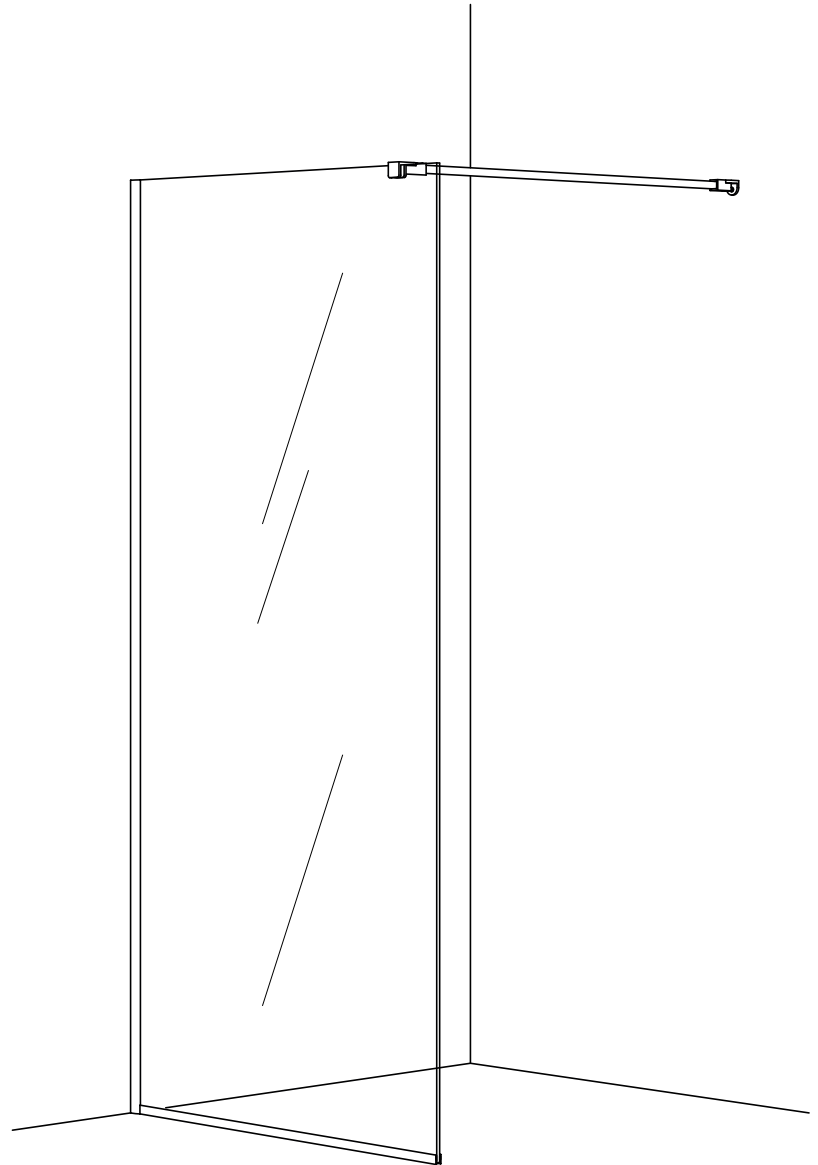
Macro Design

# SPIRIT Fast skärmvägg

83024



Accepterad  
monteringsanvisning  
2021:1



DSVVxxxxxx

## Monteringsanvisning / Assembly instructions / Installationsinstruksjoner

### Innehållsförteckning / Contents / Innhold

Allmänt / General / Generelt .....	2
Teknisk information / Technical information / Tekniske data .....	3
Mått / Measurement / Dimensjoner .....	4
Komponenter / Components / Komponenter .....	5
Montering / Fitting / Montering .....	6-11

### Macro Design AB

Sven Hansons Gata 1 SE-31296 Laholm Sweden  
+46 (0) 430-48400  
info@macrodesign.se



# SPIRIT Fast skärmvägg

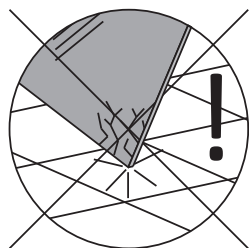
## SV - Allmänt

### Installation

Installationen ska utföras enligt branschregler Säker Vatteninstallation. Vi rekommenderar att du anlitar ett auktoriserat VVS-företag.

Använd skyddsglasögon och skyddshandskar vid montering.

Sätt alltid ner glasen på ett mjukt underlag, matta eller liknande. Kanterna och hörnen på glasen är mycket känsliga.



### Rengöring

#### Glas

Effektivaste och även det miljövänligaste sättet att hålla glasen rena och fina är att efter varje dusch dra med en gummi-skrapa. Rengör glasen minst varannan vecka med diskmedel eller mildt ättikbaserat rengöringsmedel. Använd svamp eller borste som inte repar glasets eller profilerna.

#### Mönstrade glas

Screenmönster skall alltid vara på utsidan av glasets. Rengör utsidan med ljummet vatten och ett mildt diskmedel. Använd ej produkter som bildar en skyddshinna på glasets då dessa medel kan upplevas som flammiga eller som ett rinnmönster i screentrycket. Macro Designs duschar får inte rengöras med medel som innehåller aromatiska kolväten, syror, ammoniak, natriumlut eller klorin.

## GB - General

### Installation

The installation must be carried out in accordance with industry regulations Safe Water Installation. We recommend that you hire one authorized plumbing company.

Wear safety goggles and gloves when mounting.

Always place the glasses on a soft surface, mat or similar. The edges and corners of the glasses are very delicate.

### Cleaning

#### Glass

The most efficient and also the most environmentally friendly way to keep the glasses nice and clean is to use a squeegee to remove excessive water after each shower. Clean the glasses at least every two weeks with detergent or mild vinegar-based detergent. Use a sponge or brush that does not scratch the glass or profiles.

#### Patterned glass

Screen patterns should always be on the outside of the glass. Clean the outside with lukewarm water and a mild detergent. Do not use products that form a protective film on the glass as these agents may be perceived as flammable or as a flow pattern in the screen print. Macro Design showers must not be cleaned with agents that contain aromatic hydrocarbons, acids, ammonia, sodium hydroxide solution or chlorine.

## NO - Generelt

### Installasjon / montering

Installasjonen må utføres i samsvar med bransjens forskrifter Safe Water Installation. Vi anbefaler at du benytter et autorisert rørleggerfirma.

Bruk vernebriller og hansker ved montering.

Plasser alltid glasset på et mykt underlag, matte eller lignende. glassets kanter og hjørner er veldig ømtålige.

### Rengjøring

#### Glass



Den mest effektive og også den mest miljøvennlige måten å holde glass rene og fine er å benytte en gummi-nal etter hver dusj. Rengjør glasset minst annenhver uke med vaskemiddel eller mildt eddikbasert vaskemiddel. Bruk en svamp eller børste som ikke riper glasset eller profilene.

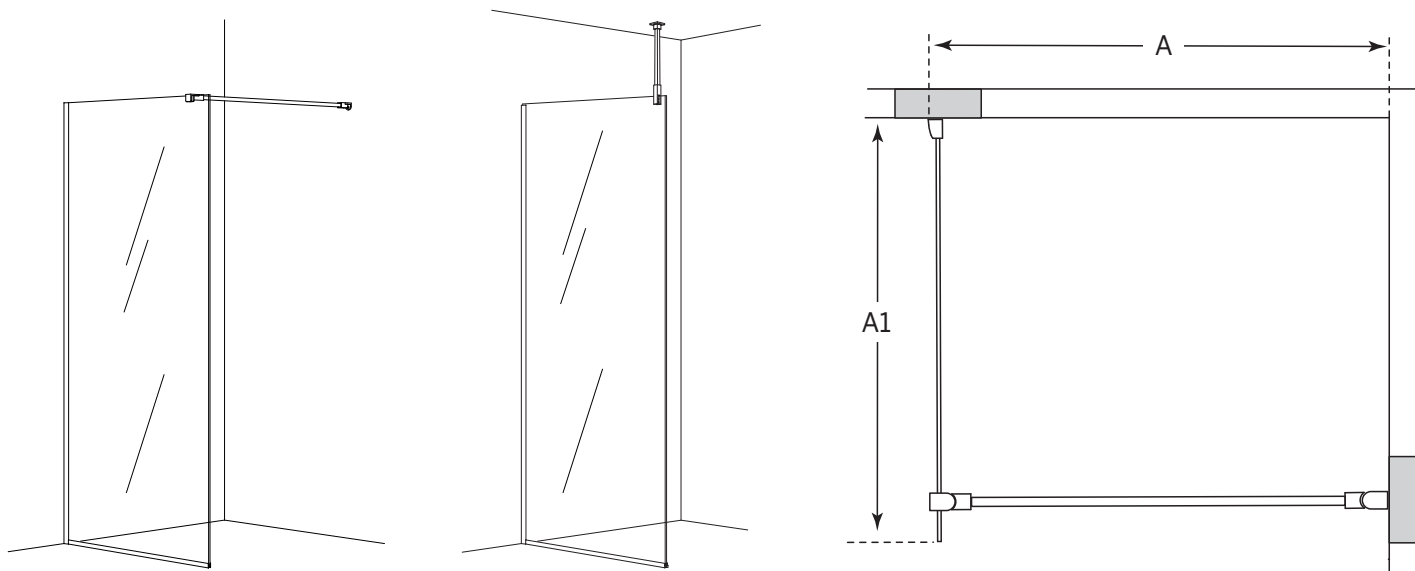
#### Mønstret glass

Glassmønsteret skal alltid være på utsiden av glasset. Rengjør utsiden med lunkent vann og et mildt vaskemiddel. Ikke bruk produkter som danner en beskyttende film på glasset, da disse midlene kan oppleves som flekket eller som et strømningsmønster i glassmønsteret. Macro Design dusjer må ikke rengjøres med midler som inneholder aromatiske hydrokarboner, syrer, ammoniakk, natriumhydroksydoppløsning eller klor.

# SPIRIT Fast skärmvägg

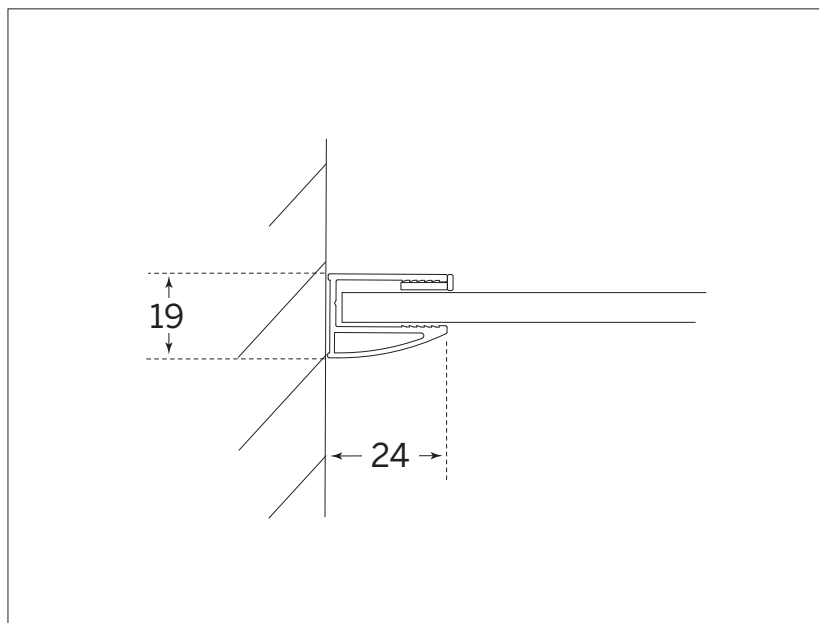
## SV - Teknisk information / GB - Technical information / NO - Tekniske data

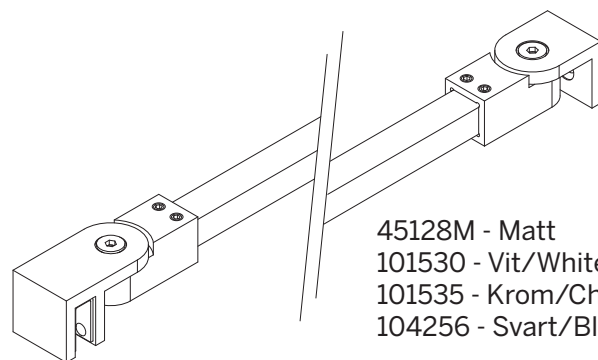
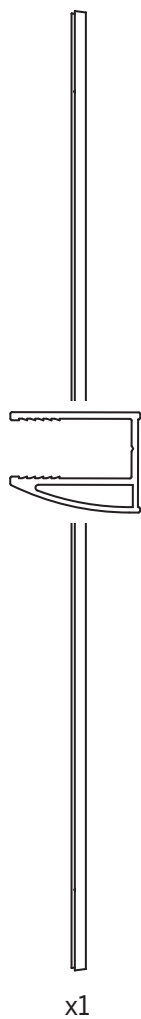
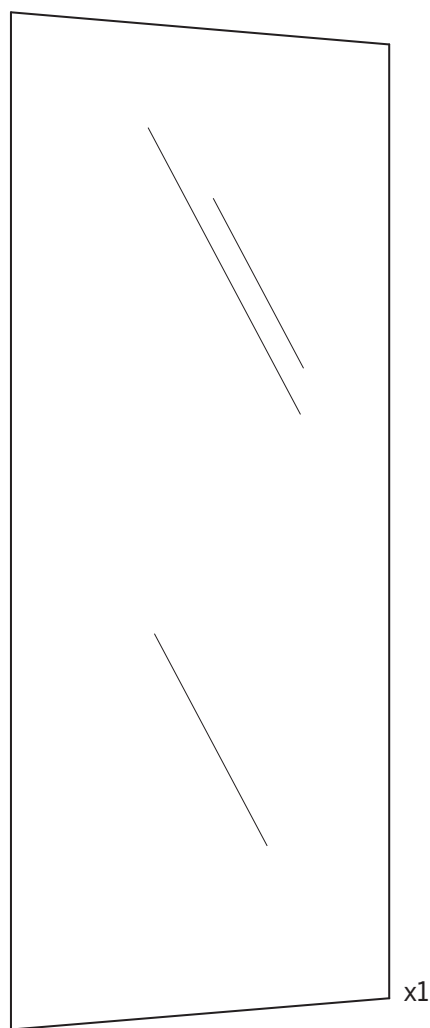
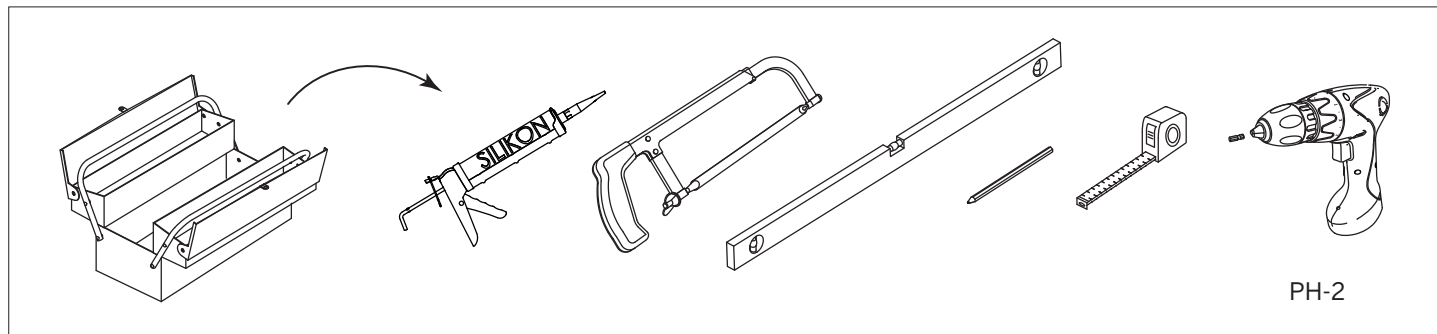
<p>Svenskproducerad / Swedish produced/ Svensk produsert</p> <p><b>SV</b> - Macro Design AB har tillverkat duschar i Laholm sedan 1985. <b>GB</b> - Macro Design AB has been manufacturing showers in Laholm since 1985. <b>NO</b> - Macro Design AB har produsert dusjer i Laholm siden 1985.</p>	
<p>Säkerhetsglas/ Safety glass/ Sikkerhetsglass. 6mm</p>	EN 12150
<p>Standard.</p> <p><b>SV</b> - Alla duschar från Macro Design AB är CE-märkta och uppfyller kraven i standarden. <b>GB</b> - All showers from Macro Design AB are CE marked and meet the requirements of the standard. <b>NO</b> - Alle dusjer fra Macro Design AB er CE-merket og oppfyller kravene i standarden.</p>	EN 14428 
<p>Garanti / Warranty / Garanti</p> <p><b>SV</b> - På alla duschväggar i serien Spirit lämnar vi 20 års garanti mot alla eventuella fabrikationsfel. Tätningslister och magnetlister omfattas ej av garantin utan ses som förbrukningsvaror. Vi rekommenderar att lister byts ut vid behov för bibehållen funktion och fräschhet. <b>GB</b> - On all shower walls in the Spirit series, we provide a 20-year warranty against any possible manufacturing defects. Sealing strips and magnetic strips are not covered by the warranty but are seen as consumables. We recommend that the strips shall be replaced if necessary to maintain function and freshness. <b>NO</b> - På alle dusjvegger i Spirit-serien gir vi 20 års garanti mot eventuelle produksjonsfeil. Slepelister og magnetlister dekkes ikke av garantien, men blir sett på som slitedeler. Vi anbefaler at lister byttes ut om nødvendig for å opprettholde funksjon og friskhet.</p>	20år



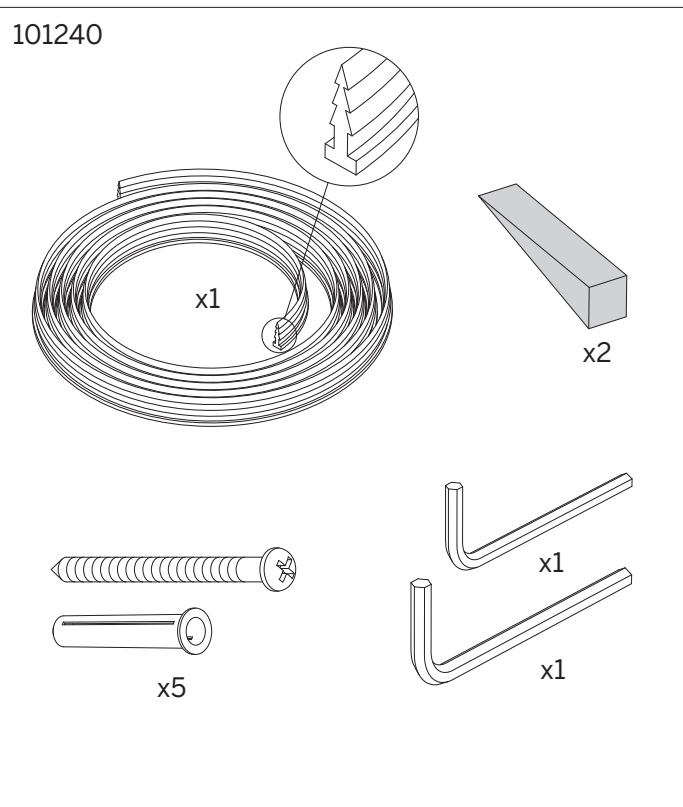
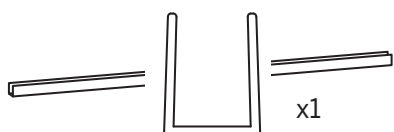
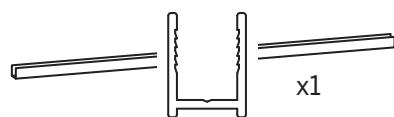
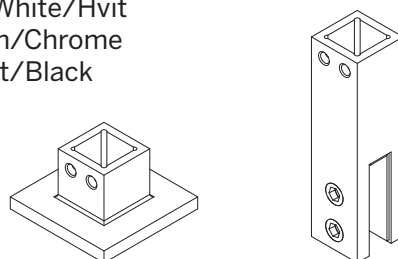
**SV** - A-mått anges i yttermått på profil  
**GB** - A-dimensions are stated in outer dimensions on the profile  
**NO** - A-mål er angitt i ytre mål på profilen

A1	A
675mm	Max 1000 mm
775mm	
875mm	
975mm	

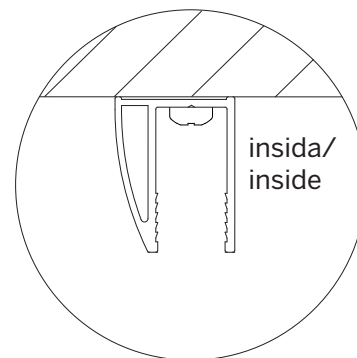
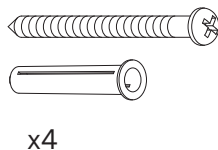
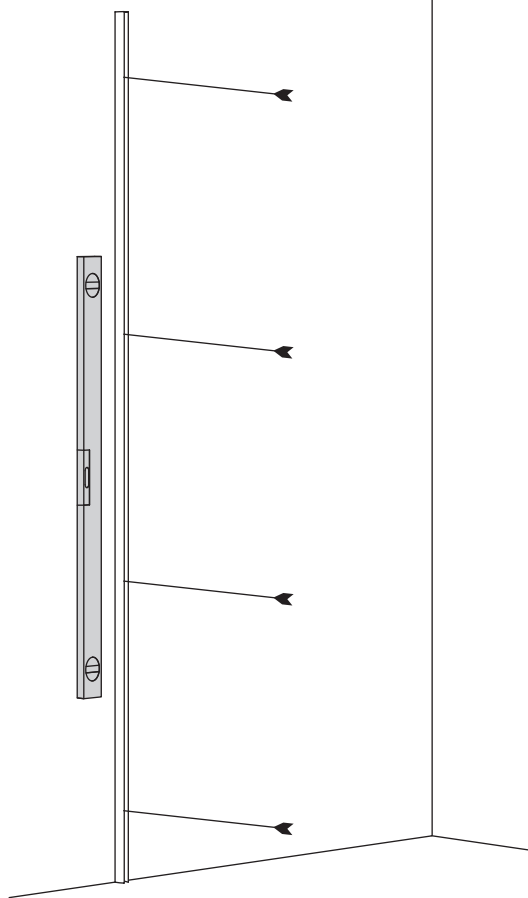




- 101991 - Matt
- 101992 - Vit/White/Hvit
- 101993 - Krom/Chrome
- 104257 - Svart/Black



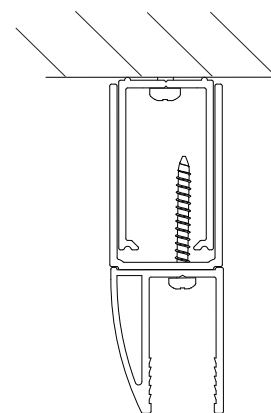
1.



**Option.**

DSBRN3VVDN Matt  
 DSBRV3VVDN Vit/White/Hvit  
 DSBRG3VVDN Blank/Shiny/Glatt  
 DSBR3VVDN Svart/Black

För breddning och rör genomföring.  
 A1 måttet ökar med 30mm./  
 For widening and piping.  
 The A1 dimension increases by 30mm./  
 For utvidelse og rørgjennomføring.  
 A1-dimensjonen øker med 30 mm.



**SV - OBS:** Alla infästning i våtzon 1 och 2 ska tätas mot väggens eller golvet's tätskikt. Material för tätning ska fästa mot underlaget och vara vattenbeständigt, mögelresistent och åldringsbeständigt. Beroende av väggmaterial, skall metoden för väggmontering anpassas (Ev. förborring, plugg etc.). Tala med Er återförsäljare.

Denna produkt är anpassad till Branschregler Säker Vatteninstallation.

Leverantören garanterar produktens funktion om branschreglerna och produktens monteringsanvisning följs.

**GB - Note:** When drilling into the wall/floor, please insure that you do not damage the damp proof course.

The method of wall mounting must be suited to the material of the wall (preboring, plugs etc.).

**NO - OBS!** Husk at når du bryter en fuktspærre bør det anvendes riktig tetningsmasse.

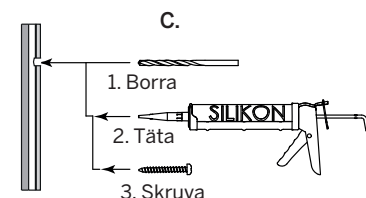
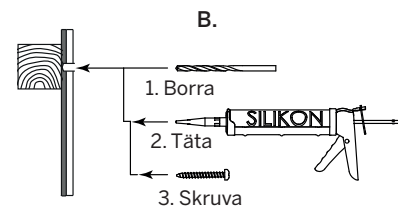
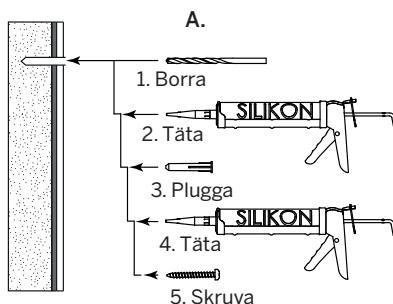
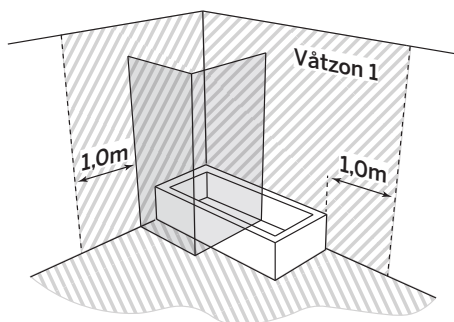
Fremgangsmåten for montering på vegg/gulv (boring av hull, bruk av festeplugg etc.), må tilpasses vegg- eller gulvmaterialet. Kontakt din forhandler for nærmere opplysninger.

Skruvinfästningar i våtzon 1 ska göras i

A. massiv konstruktion såsom betong.

B. träreglar, träkortlingar.

C. konstruktion som är provad och godkänd för infästning. tex. skivkonstruktion. Se exempel på godkända på säkervatten.se.



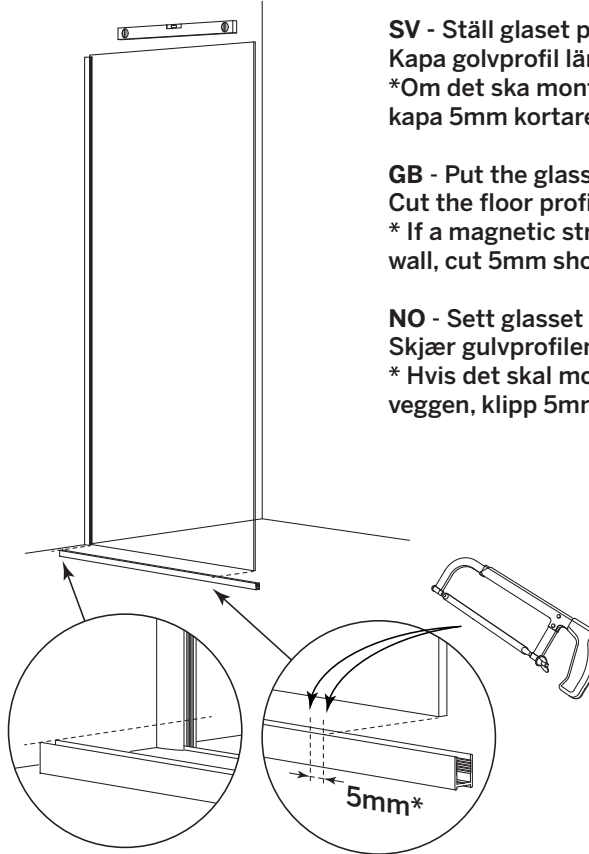
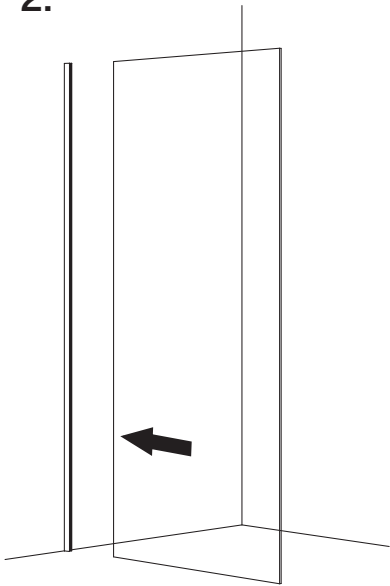
**C. Provad och godkänd skivkonstruktion.**

-Borra endast genom ytskikt och tätskikt.

-Fyll hålet med åldersbeständig tätningsmasse.

-Skruren ska borra sig själv genom plywoodskivan.

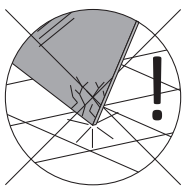
2.



**SV** - Ställ glaset på plats och väg in det.  
Kapa golvprofil längs glaskant.  
\*Om det ska monteras magnetlist på väggen,  
kapa 5mm kortare.

**GB** - Put the glass in place and make it level.  
Cut the floor profile along the glass edge.  
\* If a magnetic strip is to be mounted on the  
wall, cut 5mm shorter.

**NO** - Sett glasset på plass og vei det.  
Skjær golvprofilen langs glasskanten.  
\* Hvis det skal monteres magnetlist på  
veggen, klipp 5mm kortere.

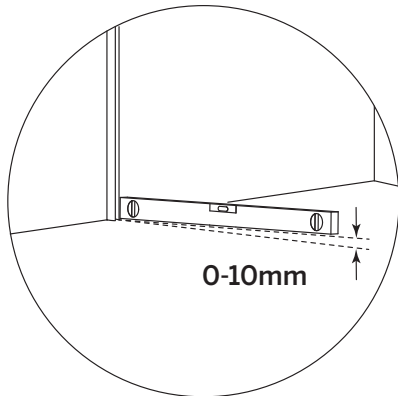


Skydda glaskan-  
ten med matta  
eller liknande. /

Protect the glass  
edge with a mat  
or similar. /

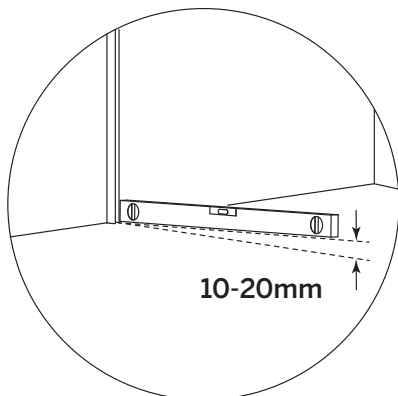
Beskytt glasskan-  
ten med en matte  
eller lignende.

3.

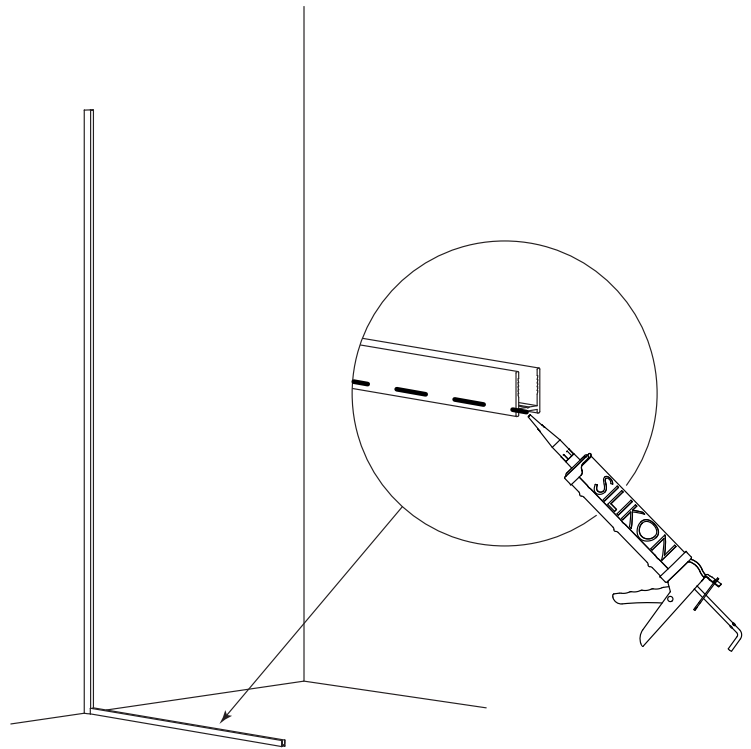
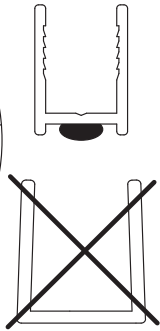


0-10mm

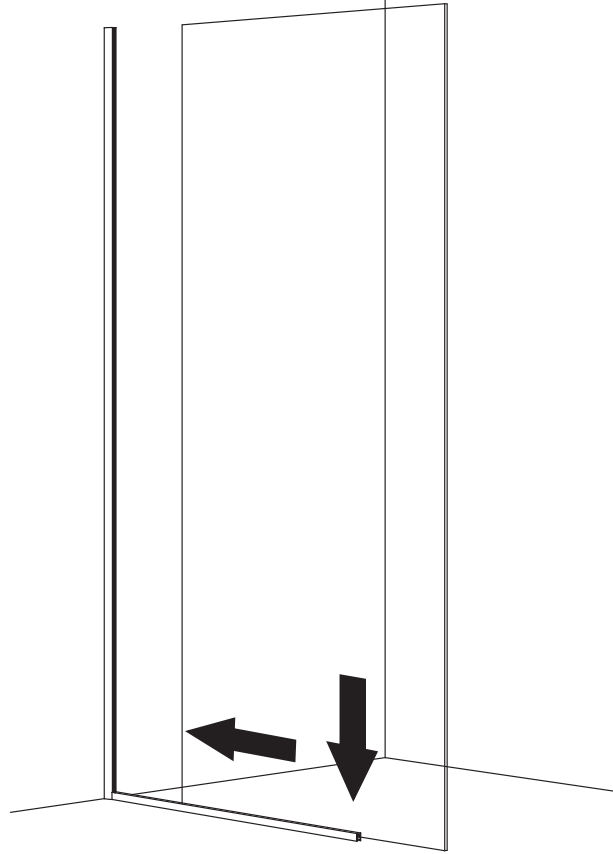
ALT.



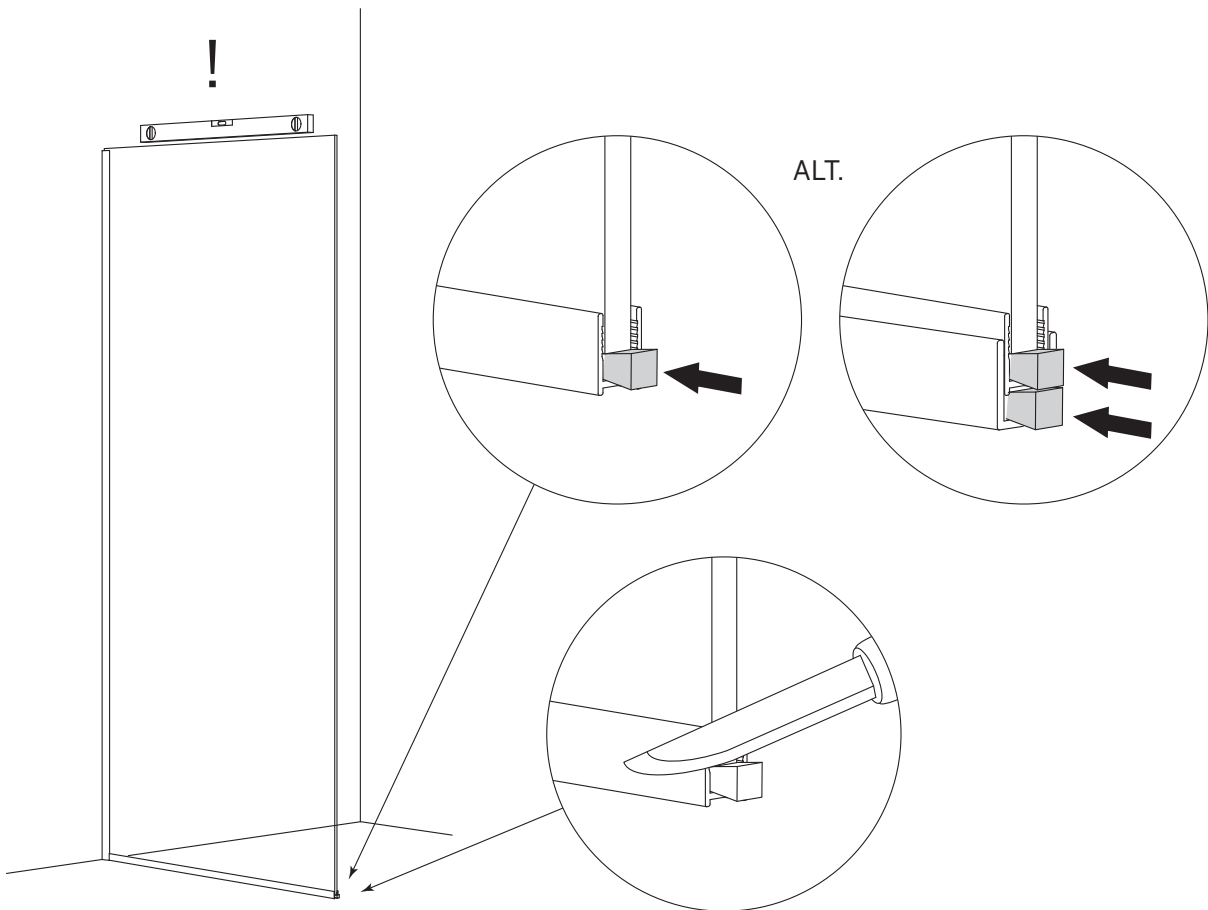
10-20mm



4.

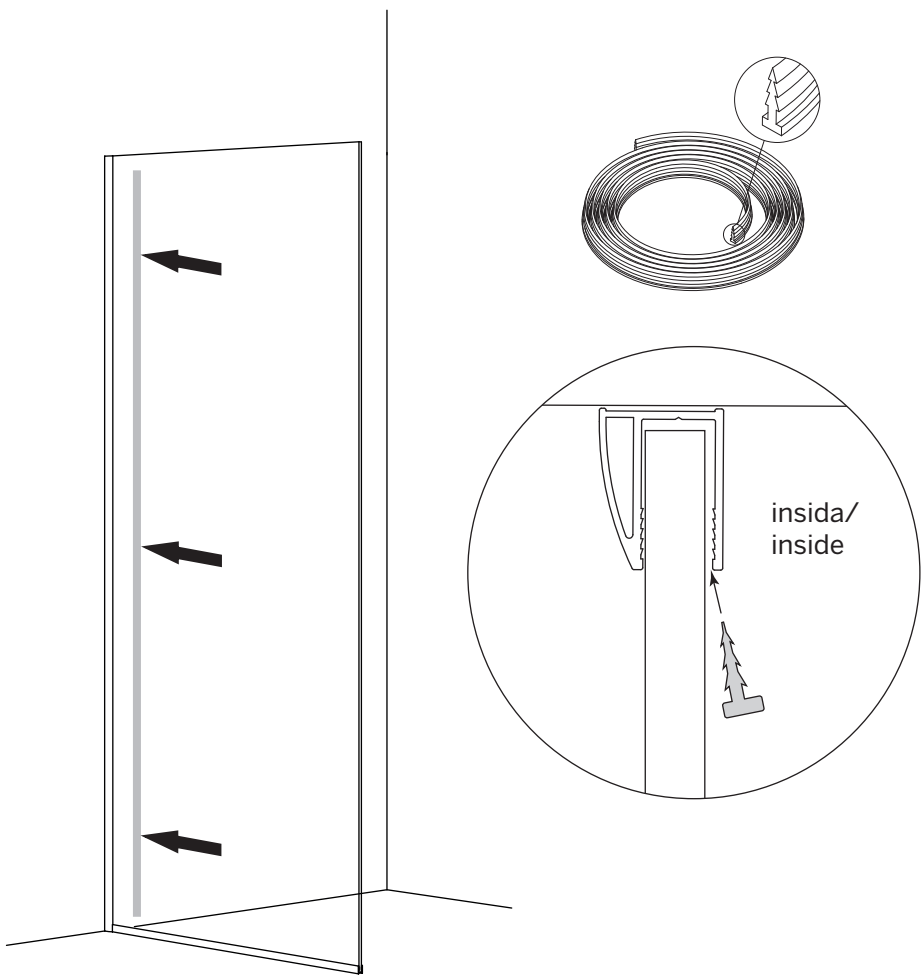


5.

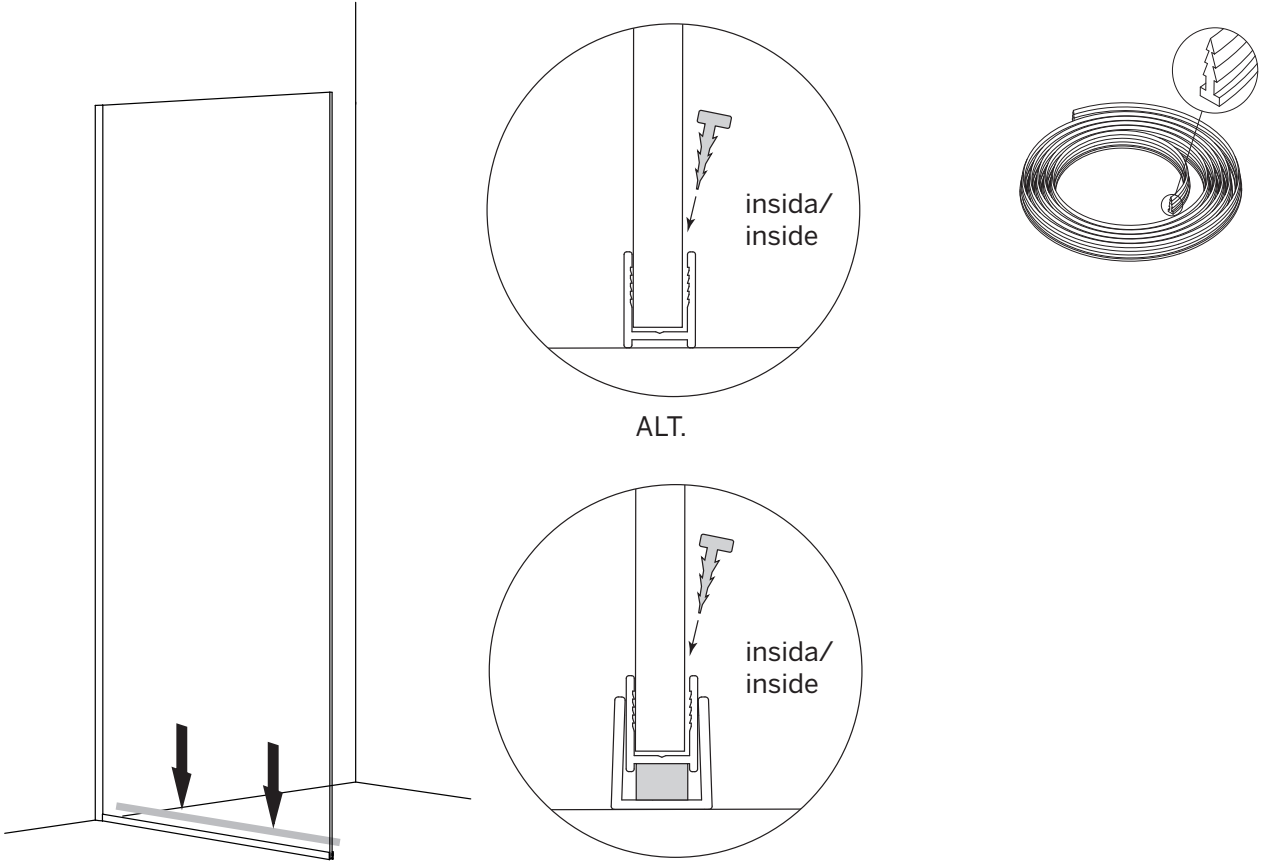




6.

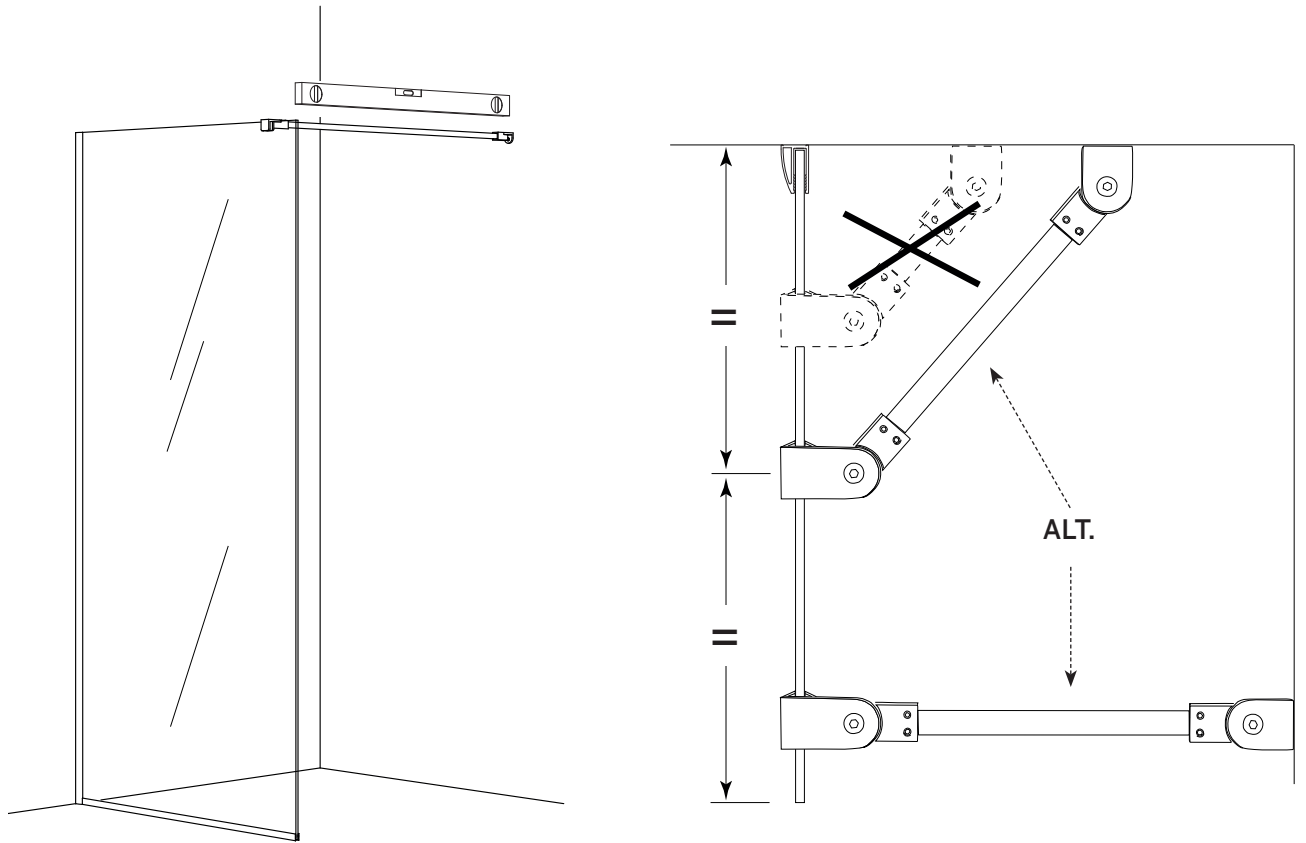


7.

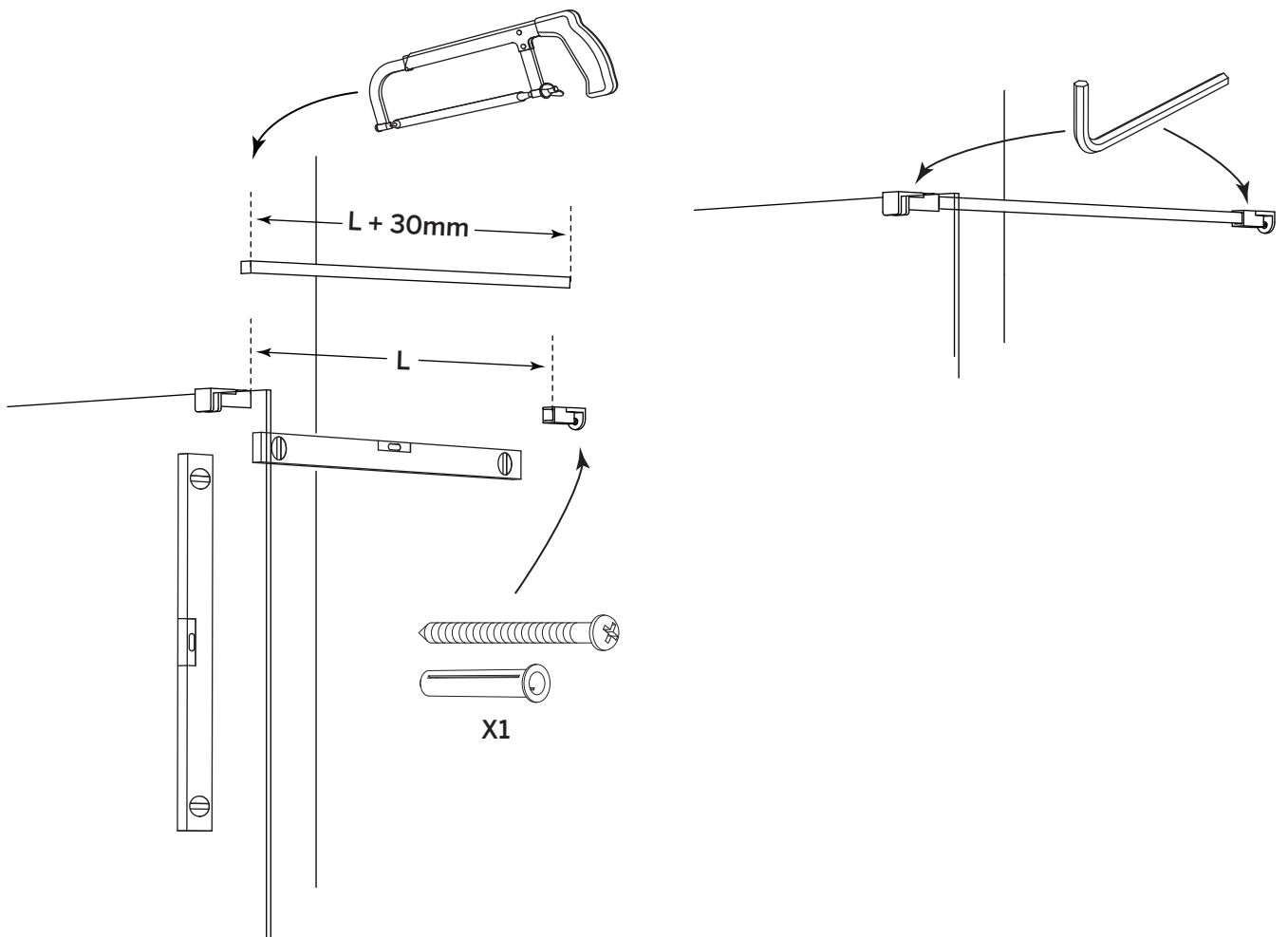


För takstöd se steg 10-12./For ceiling support see step 10-12./ For takstøtte, se trinn 10-12

8.

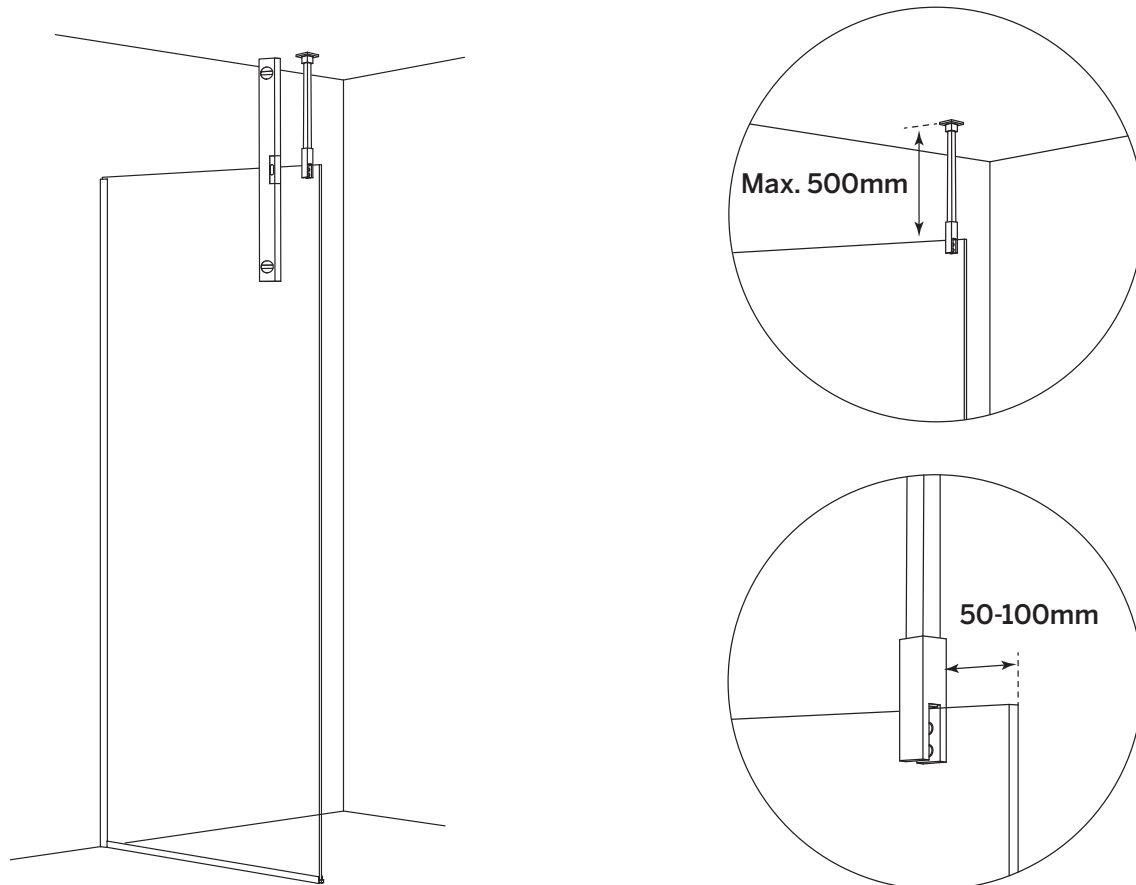


9.

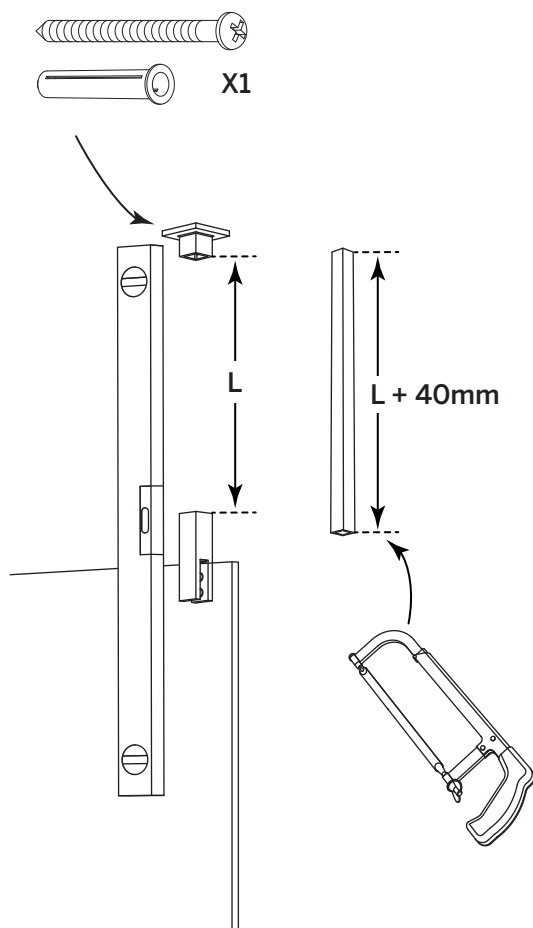


10.

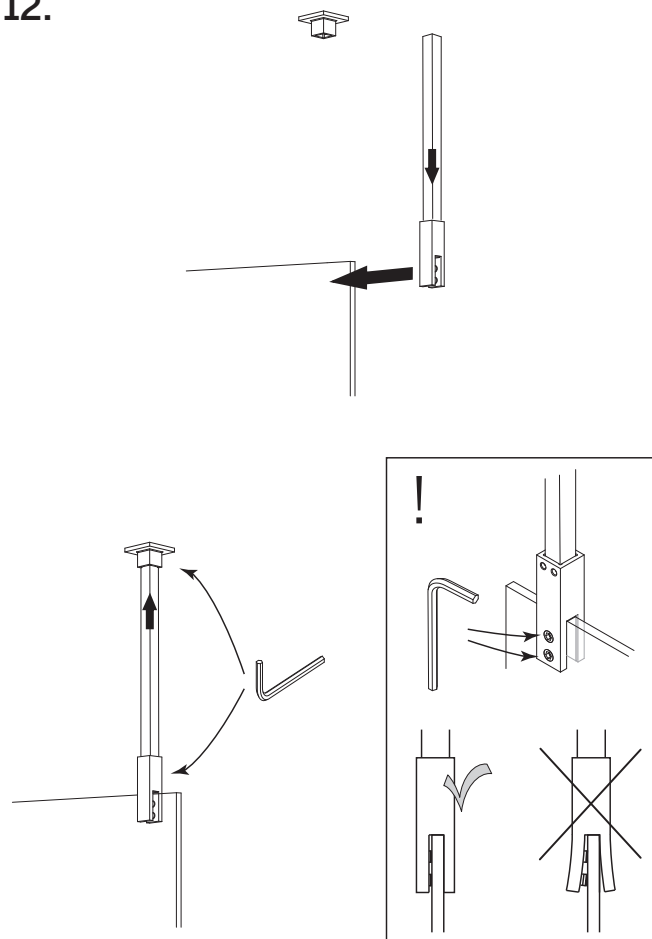
Takstöd kräver stabil takinfästning./ För väggstöd se steg 8-9.  
Ceiling support requires secure ceiling attachment./ For wall support see step 8-9.  
Takstøtte krever stabil takmontering. / For veggstøtte, se trinn 8-9.



11.



12.





Macro Design.

## TACK FÖR ATT DU VALDE EN PRODUKT FRÅN MACRO DESIGN

MACRO DESIGN ÄR ETT SVENSKT FÖRETAG SOM TILLVERKAR DUSCHAR, BADRUMSMÖBLER OCH BADRUMSTILLBEHÖR. NÄR DU VÄLJER EN PRODUKT FRÅN MACRO DESIGN SÅ VET DU ATT DU HAR GJORT ETT TRYGGT KÖP, MED GENERÖSA GARANTIER OCH EN PRODUKT SOM KOMMER ATT HÅLLA I MÅNGA ÅR FRAMÖVER. FÖR ATT HÅLLA DINA PRODUKTER I TOPPSKICK ÄR DET ÄVEN VIKTIGT ATT DU VÅRDAR OCH RENGÖR DEM REGELBUNDET ENLIGT ANVISNINGARNA.

## THANK YOU FOR CHOOSING A PRODUCT FROM MACRO DESIGN

MACRO DESIGN IS A SWEDISH COMPANY THAT MANUFACTURES SHOWERS, BATHROOM FURNITURE AND BATHROOM ACCESSORIES. WHEN YOU CHOOSE A PRODUCT FROM MACRO DESIGN YOU KNOW THAT YOU HAS MADE A SAFE PURCHASE, WITH GENEROUS GUARANTEES AND A PRODUCT THAT WILL LAST FOR MANY YEARS TO COME. IN ORDER TO KEEP YOUR PRODUCTS IN TOP CONDITION, IT IS ALSO IMPORTANT THAT YOU MAINTAIN AND CLEAN THEM REGULARLY ACCORDING TO THE INSTRUCTIONS.

## TAKK FOR AT DU VALGTE ET PRODUKT FRA MACRO DESIGN

MACRO DESIGN ER ET SVENSK SELSKAP SOM PRODUSERER DUSJ, BADEROMSMØBLER OG BADEROMSUTSTYR. NÄR DU VELGER ET PRODUKT FRA MACRO DESIGN VET DU AT DU HAR GJORT ET TRYGT KJØP, MED GENERØSE GARANTIER OG ET PRODUKT SOM VIL VARE I MANGE ÅR FREMØVER. FOR Å HOLDE PRODUKTENE DINE I TOPP STAND, ER DET OGSÅ VIKTIG AT DU VEDLIKEHOLDER OG RENGJØR DEM REGELMESSIG I HENHOLD TIL INSTRUKSJONENE.