



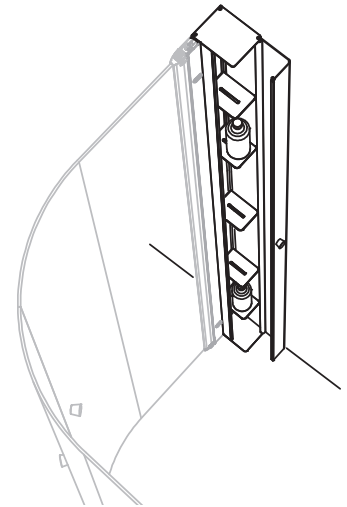
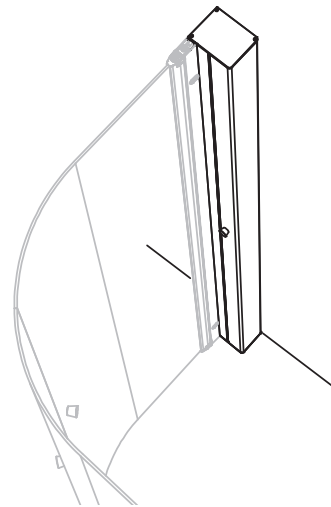
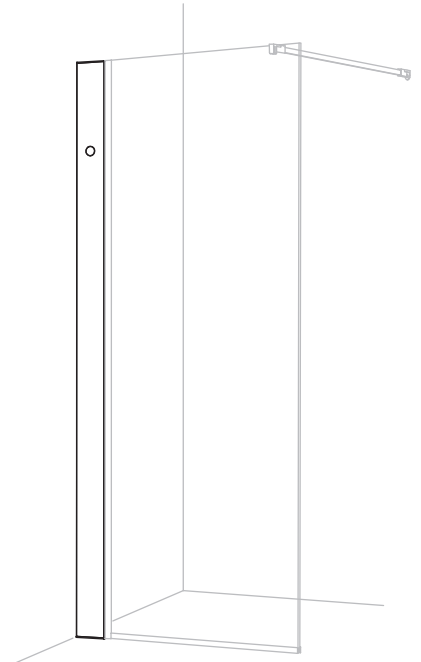
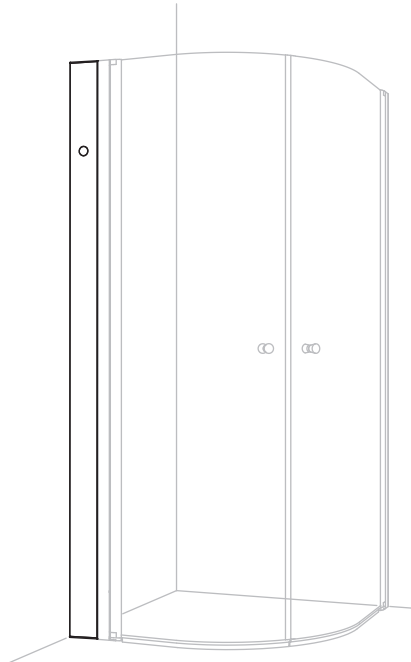
Macro Design

SKY Duschförvaring

105290



Accepterad
monteringsanvisning
2026:1



Art nr	Beskrivning/Description/Beskrivelse	RSK	NRF
DDHS196N	Sky Duschförvaring 196 Matt	8890032	6292383
DDHS196G	Sky Duschförvaring 196 Blank	8890033	6292384
DDHS196S	Sky Duschförvaring 196 Svart	8890034	6292385

Monteringsanvisning / Assembly instructions / Installasjonsinstruksjoner

Innehållsförteckning / Contents / Innhold

Allmänt / General / Generelt	2
Teknisk information / Technical information / Tekniske data	3
Mått / Measurement / Dimensjoner	3
Komponenter / Components / Komponenter	4
Montering / Fitting / Montering	5-11

Macro Design AB

Sven Hansons Gata 1 SE-31296 Laholm Sweden
+46 (0) 430-48400
info@macrodesign.se



SKY Duschförvaring

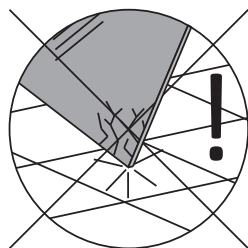
SV - Allmänt

Installation

Installationen ska utföras enligt branschregler Säker Vatteninstallation. Vi rekommenderar att du anlitar ett auktoriserat VVS-företag.

Använd skyddsglasögon och skyddshandskar vid montering.

Sätt alltid ner glaset på ett mjukt underlag, matta eller liknande. Kanterna och hörnen på glaset är mycket känsliga.



Rengöring

Glas

Effektivaste och även det miljövänligaste sättet att hålla glaset rena och fina är att efter varje dusch dra med en gummi-skrapa. Rengör glaset minst varannan vecka med diskmedel eller mildt ättikbaserat rengöringsmedel. Använd svamp eller borste som inte repar glaset eller profilerna.

Mönstrade glas

Screenmönster skall alltid vara på utsidan av glaset. Rengör utsidan med ljummet vatten och ett mildt diskmedel. Använd ej produkter som bildar en skyddshinna på glaset då dessa medel kan upplevas som flammiga eller som ett rinnmönster i screentrycket. Macro Designs duschar får inte rengöras med medel som innehåller aromatiska kolväten, syror, ammoniak, natriumlut eller klorin.

GB - General

Installation

The installation must be carried out in accordance with industry regulations Safe Water Installation. We recommend that you hire one authorized plumbing company.

Wear safety goggles and gloves when mounting.

Always place the glasses on a soft surface, mat or similar. The edges and corners of the glasses are very delicate.

Cleaning

Glass

The most efficient and also the most environmentally friendly way to keep the glasses nice and clean is to use a squeegee to remove excessive water after each shower. Clean the glasses at least every two weeks with detergent or mild vinegar-based detergent. Use a sponge or brush that does not scratch the glass or profiles.

Patterned glass

Screen patterns should always be on the outside of the glass. Clean the outside with lukewarm water and a mild detergent. Do not use products that form a protective film on the glass as these agents may be perceived as patchy or as a flow pattern in the screen print. Macro Design showers must not be cleaned with agents that contain aromatic hydrocarbons, acids, ammonia, sodium hydroxide solution or chlorine.

NO - Generelt

Installasjon / montering

Installasjonen må utføres i samsvar med bransjens forskrifter Safe Water Installation. Vi anbefaler at du benytter et autorisert rørleggerfirma.

Bruk vernebriller og hansker ved montering.

Plasser alltid glasset på et mykt underlag, matte eller lignende. glassets kanter og hjørner er veldig ømtålige.

Rengjøring

Glass


Den mest effektive og også den mest miljøvennlige måten å holde glass rene og fine er å benytte en gummi-nal etter hver dusj. Rengjør glasset minst annenhver uke med vaskemiddel eller mildt eddikbasert vaskemiddel. Bruk en svamp eller børste som ikke riper glasset eller profilene.

Mønstret glass

Glassmønsteret skal alltid være på utsiden av glasset. Rengjør utsiden med lunkent vann og et mildt vaskemiddel. Ikke bruk produkter som danner en beskyttende film på glasset, da disse midlene kan oppleves som flekket eller som et strømningsmønster i glassmønsteret. Macro Design dusjer må ikke rengjøres med midler som inneholder aromatiske hydrokarboner, syrer, ammoniakk, natriumhydroksydoppløsning eller klor.

SKY Duschförvaring

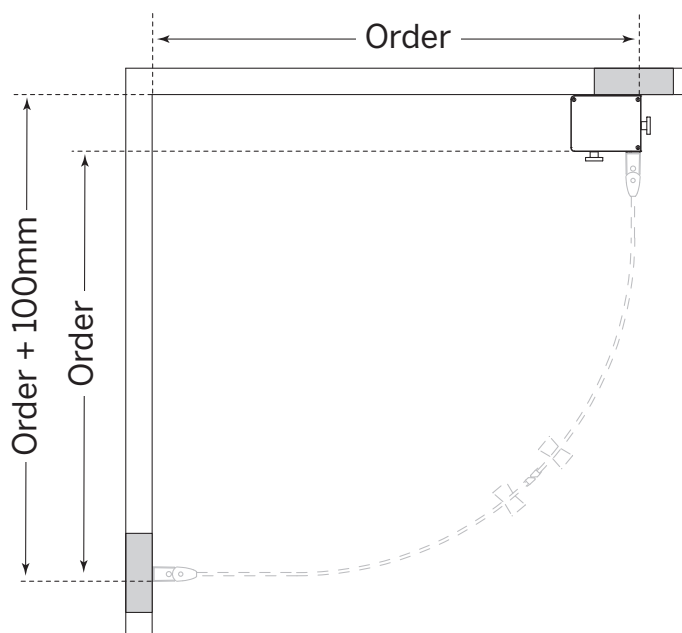
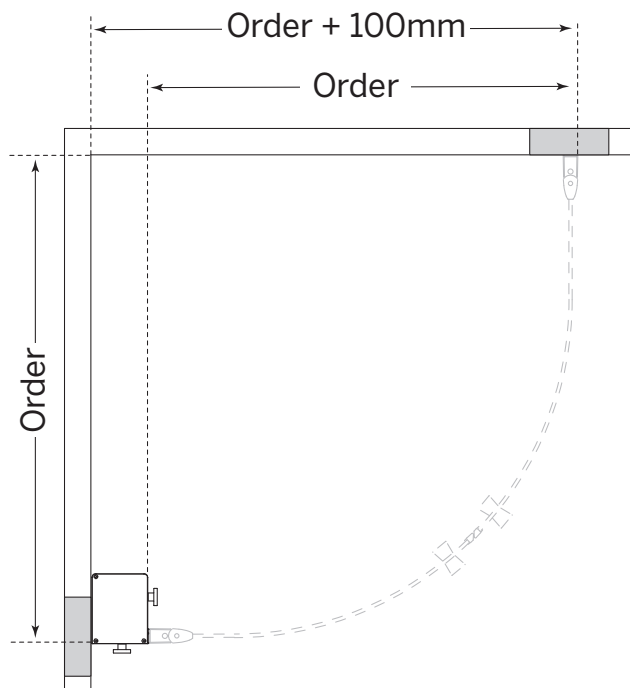
SV - Teknisk information / GB - Technical information / NO - Tekniske data

Vändbara / Reversible / Vendbare (Höger, Vänster / Right, Left / Høyre Venstre)	
Antal justerbara hyllor / Number of adjustable shelves / Antall regulerbar hyller	5 st/pcs
Standard. SV - Alla duschar från Macro Design AB är CE-märkta och uppfyller kraven i standarden. GB - All showers from Macro Design AB are CE marked and meet the requirements of the standard. NO - Alle dusjer fra Macro Design AB er CE-merket og oppfyller kravene i standarden.	EN 14428 
Garanti / Warranty / Garanti	20år

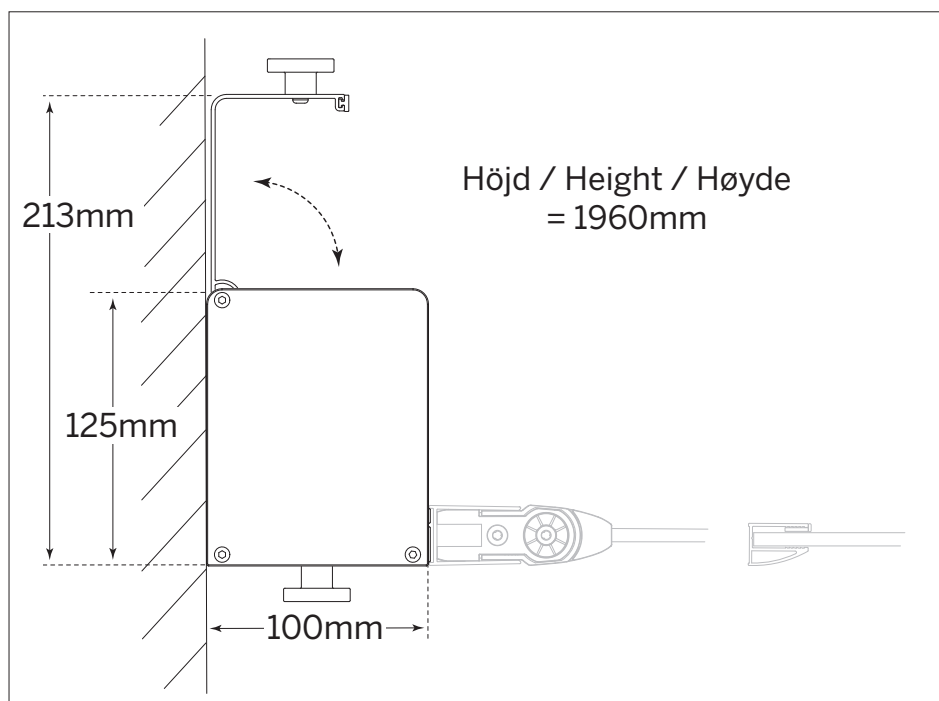
SV - Måttskiss / GB - Measurement diagram / NO - Målskisse

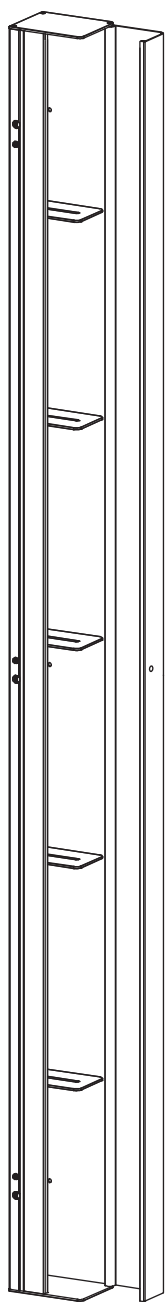
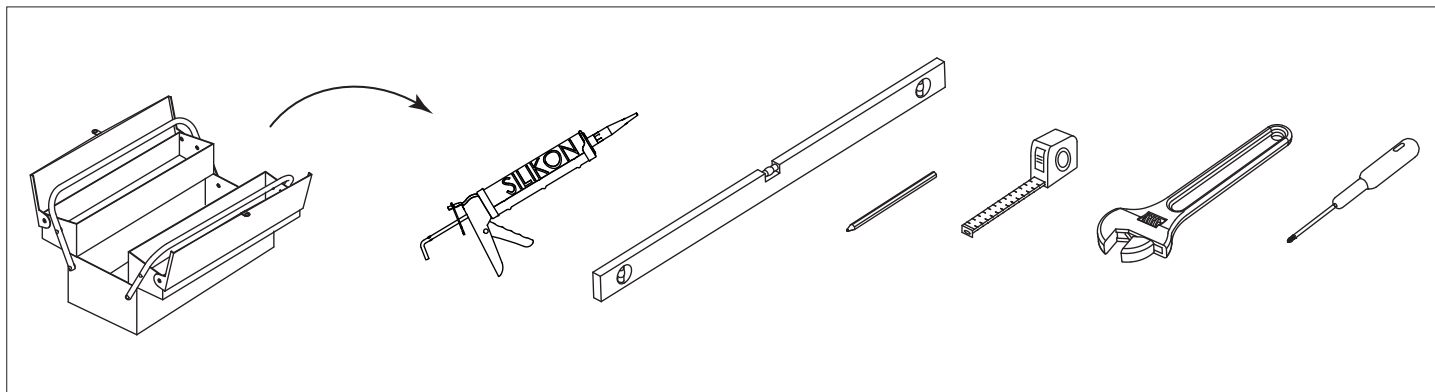
SV - Vänster / GB -Left/ NO - Venstre

SV - Höger / GB -Right / NO - Høyre

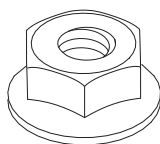


SV - Mått anges i yttermått på profil
GB - Dimensions are stated in outer dimensions on the profile
NO - Mål er angitt i ytre mål på profilen

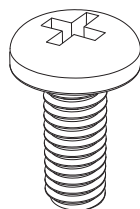




x1



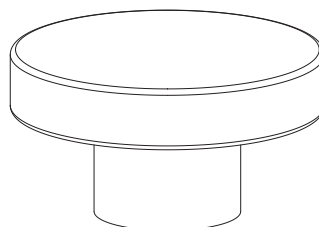
3x 104622



5x 105107



x1
Ø4,5mm

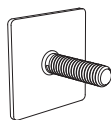


2x
105303 Krom/Chrome
105304 Matt
105305 Svart/Black

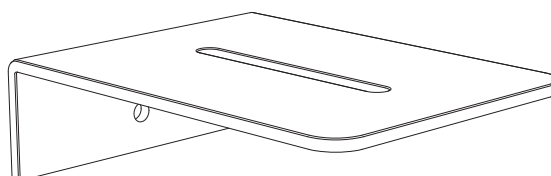
SV - Tillval, extra hylla / GB - Optional, extra shelf / NO - Valgfritt, ekstra hylle

DDHSHX1G - Kompletta hylla grå / Complete shelf grey

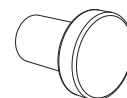
DDHSHX1S - Kompletta hylla svart / Complete shelf black



105127

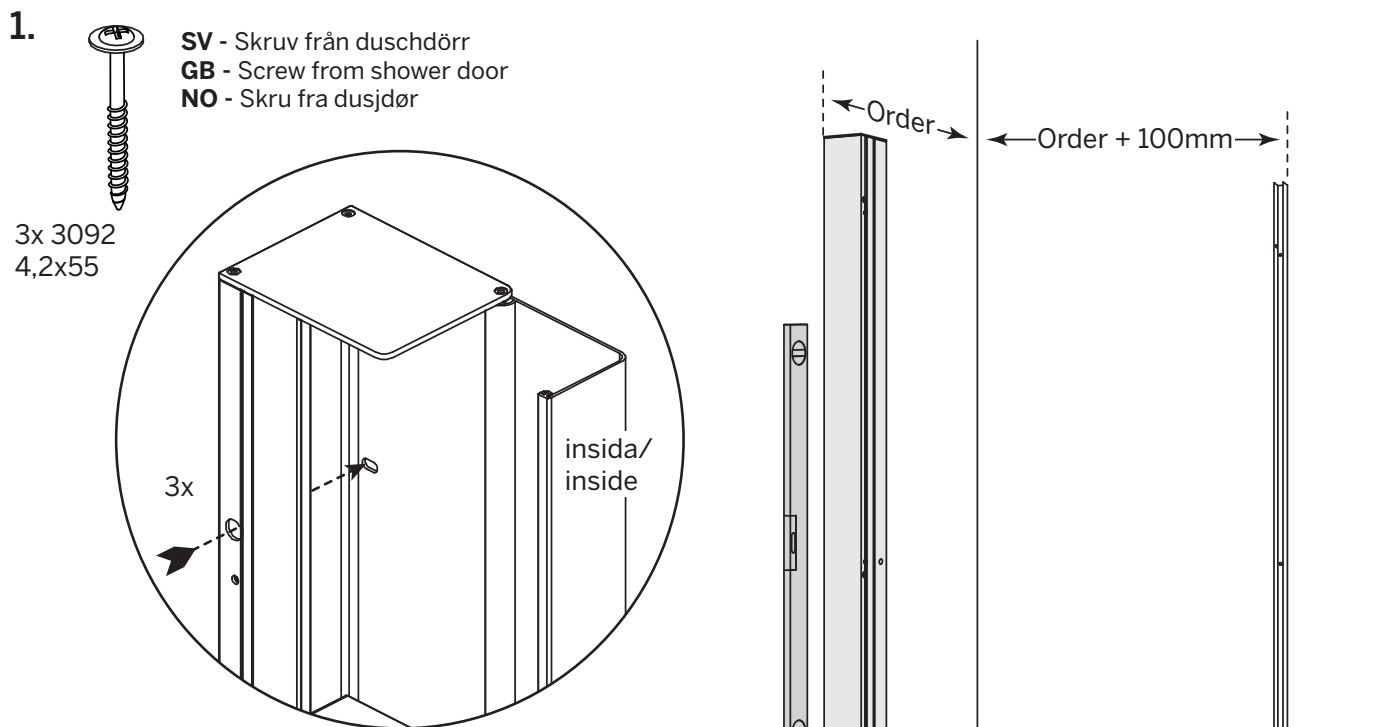


105125 Grå/Grey
105664 Svart/Black



105103 Grå/Grey
105665 Svart/Black

SV - Montering / GB - Fitting / NO - Montering



SV - Väggen där duschhyllan monteras måste vara plan.

Om väggen buktar eller är ojämn bör man lägga mellan brickor eller liknande så att hyllan är rak efter montering.

GB - The wall where the shower shelf is mounted must be flat.

If the wall bulges or is uneven, washers or the like should be placed between, so that the shelf is straight after assembly.

NO - Veggen der dusjhjellen monteres skal være flat.

Dersom veggen buler eller er ujevn, bør det legges skive eller lignende mellom disse slik at hyllan står rett etter montering.

SV - OBS: Alla infästning i våtzon 1 och 2 ska tätas mot väggens eller golvet's tätskikt. Material för tätning ska fästa mot underlaget och vara vattenbeständigt, mögelresistent och åldringsbeständigt. Beroende av väggmaterial, skall metoden för väggmontering anpassas (Ev. förborring, plugg etc.). Tala med Er återförsäljare.

Denna produkt är anpassad till Branschregler Säker Vatteninstallation.

Leverantören garanterar produktens funktion om branschreglerna och produktens monteringsanvisning följs.

GB - Note: When drilling into the wall/floor, please insure that you do not damage the damp proof course.

The method of wall mounting must be suited to the material of the wall (preboring, plugs etc.).

NO - OBS! Husk at når du bryter en fuktspærre bør det anvendes riktig tetningsmasse.

Fremgangsmåten for montering på vegg/gulv (boring av hull, bruk av festeplugg etc.),

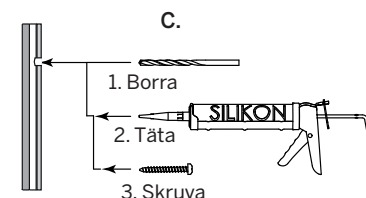
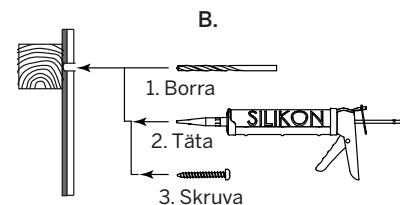
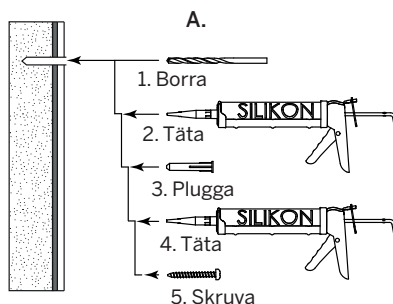
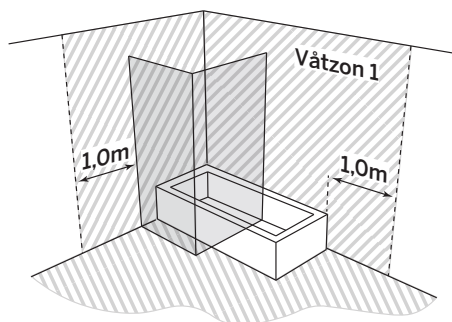
må tilpasses vegg- eller gulvmaterialet. Kontakt din forhandler for nærmere opplysninger.

Skruvinfästningar i våtzon 1 ska göras i

A. massiv konstruktion såsom betong.

B. träreglar, träkortlingar.

C. konstruktion som är provad och godkänd för infästning. tex. skivkonstruktion. Se exempel på godkända på säkervatten.se.



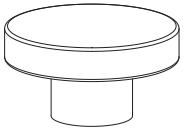
C. Provad och godkänd skivkonstruktion.

-Borra endast genom ytskikt och tätskikt.

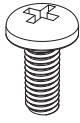
-Fyll hålet med åldersbeständig tätningsmasse.

-Skruven ska borra sig själv genom plywoodskivan.

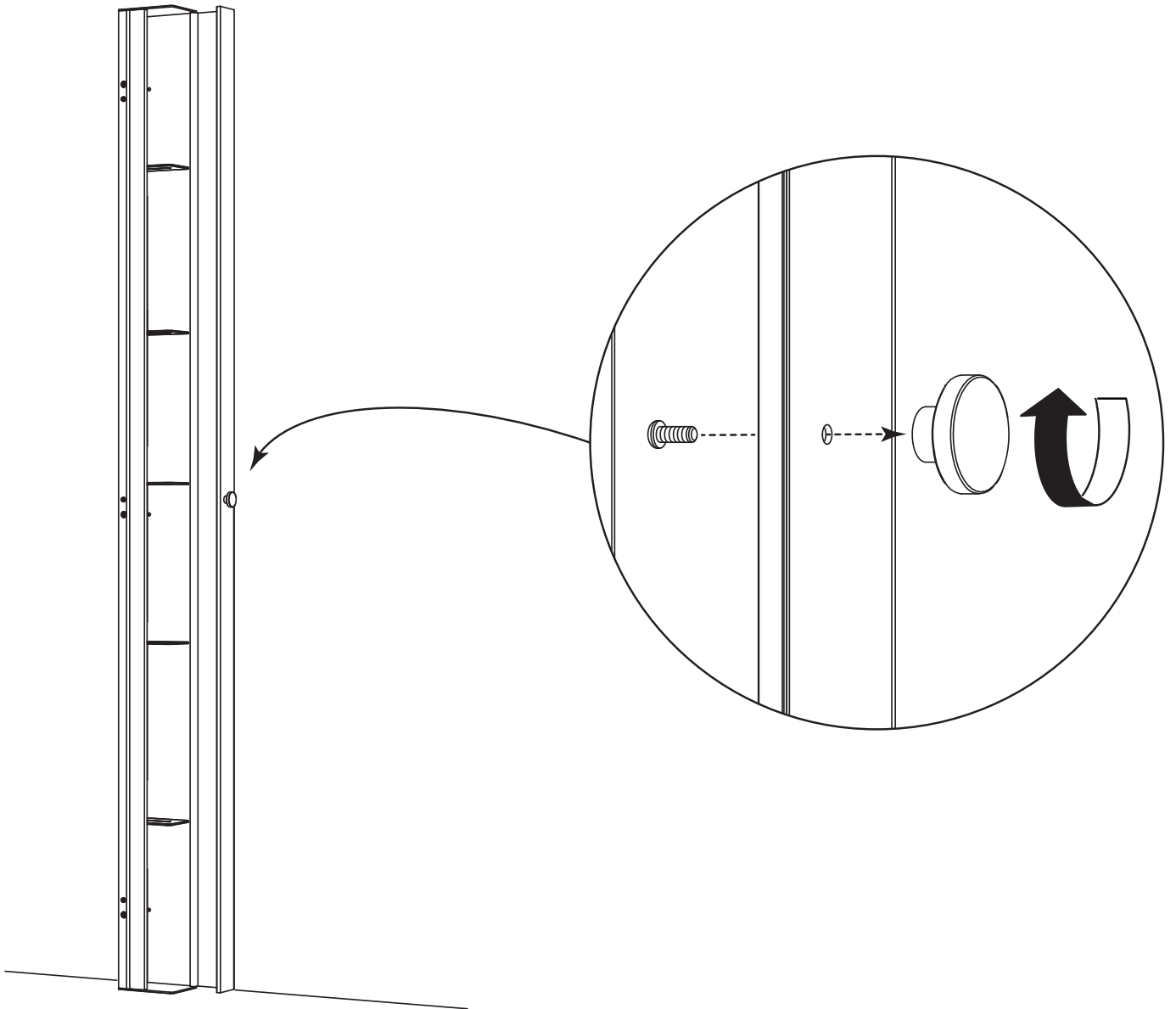
2.



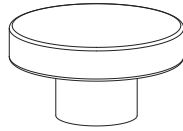
1x
105303
105304
105305



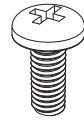
1x 105107



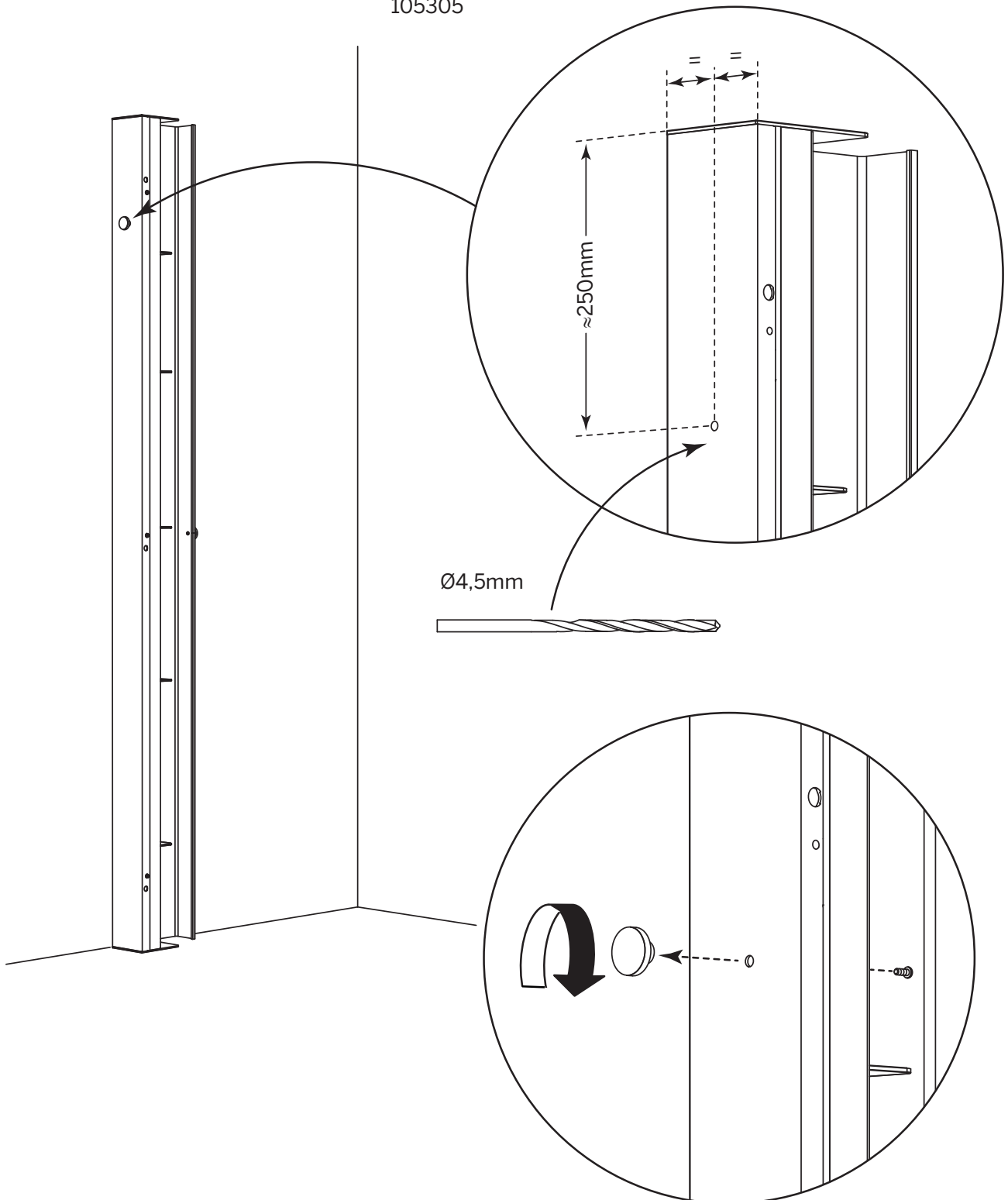
3. Valfritt / Optionally / Valgfritt



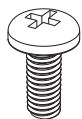
1x
105303
105304
105305



1x 105107



4. Spirit Dörr / Door / Dør



3x 105107

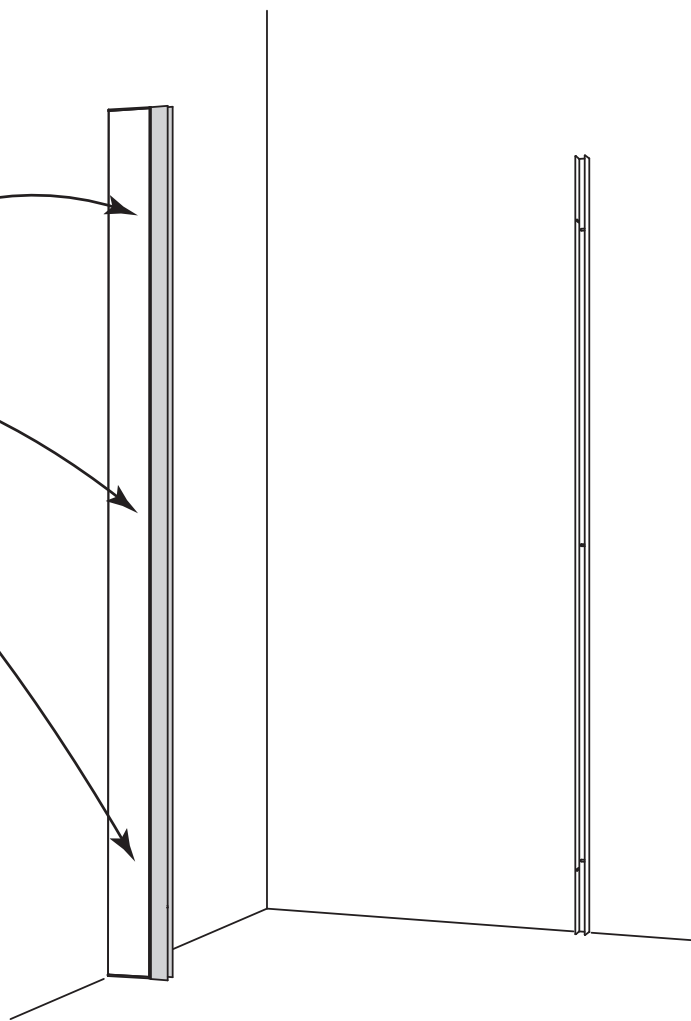
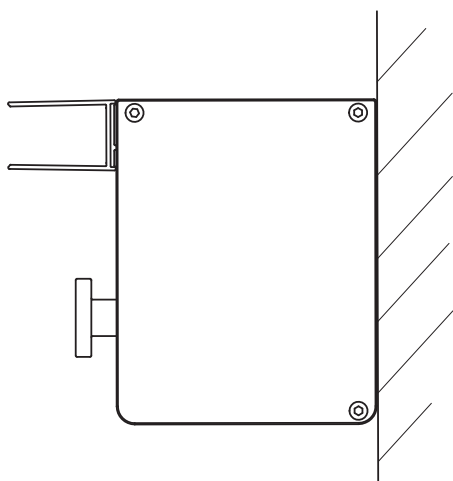
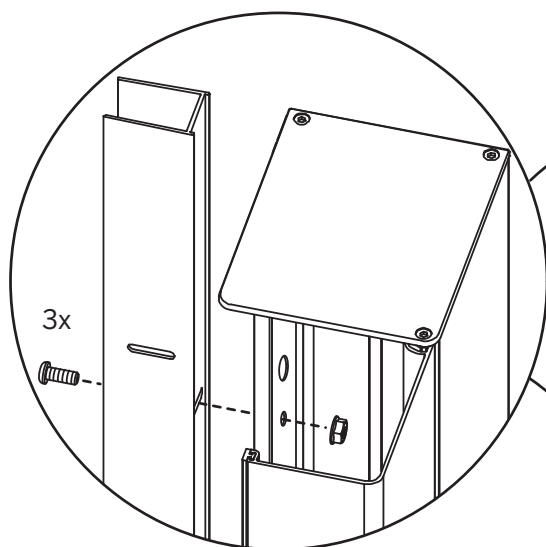


3x 104622

SV - Profil från duschdörr

GB - Profile from shower door

NO - Profil fra dusjdør



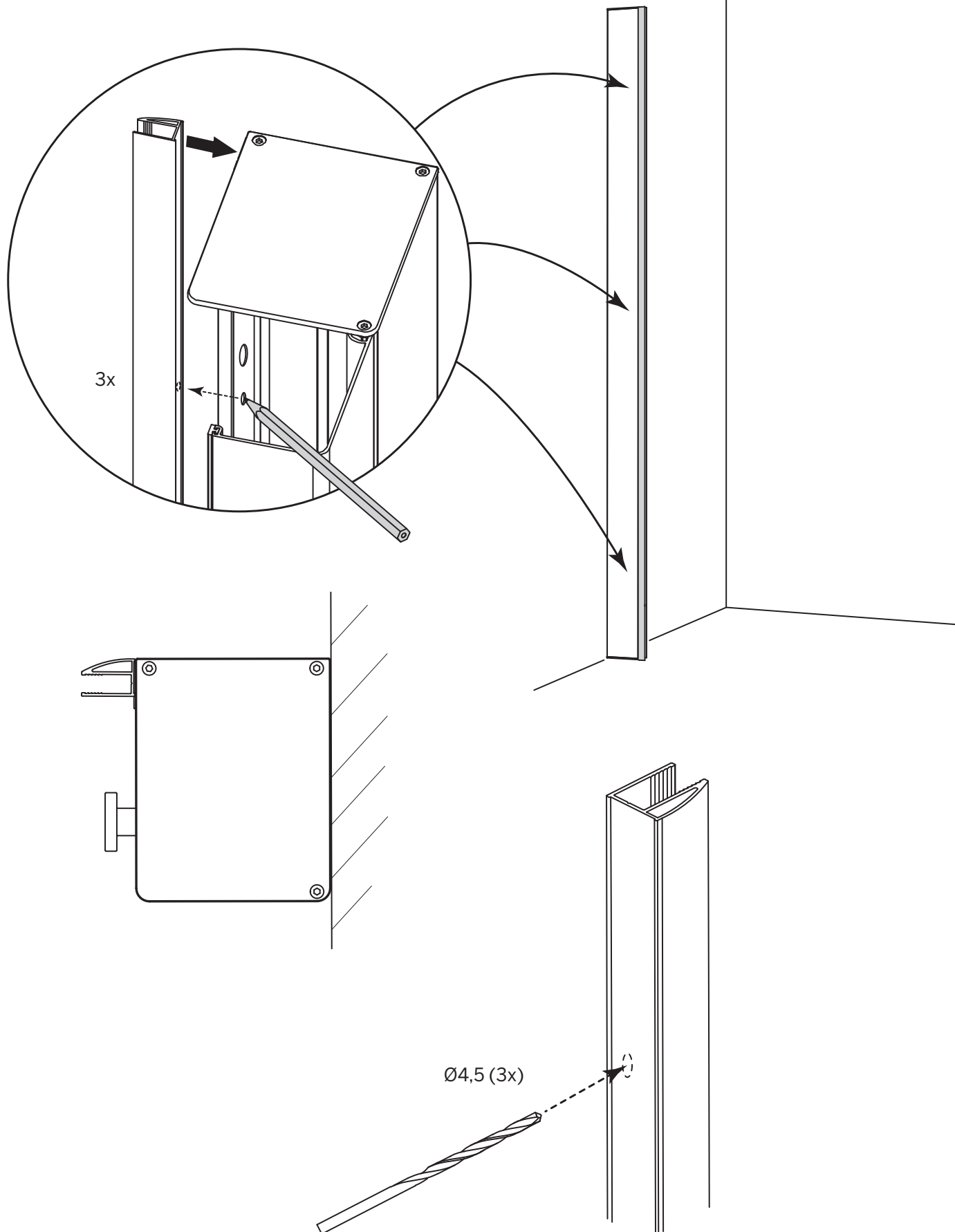
SV - Fortsätt följa manualen till Spirit dusch.

GB - Continue to follow the Spirit shower manual.

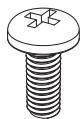
NO - Fortsett å følge Spirit shower manualen.

5. Spirit Fast vägg / Fixed wall / Fast vegg

SV - Profil från duschvägg
GB - Profile from shower wall
NO - Profil fra dusjvegg



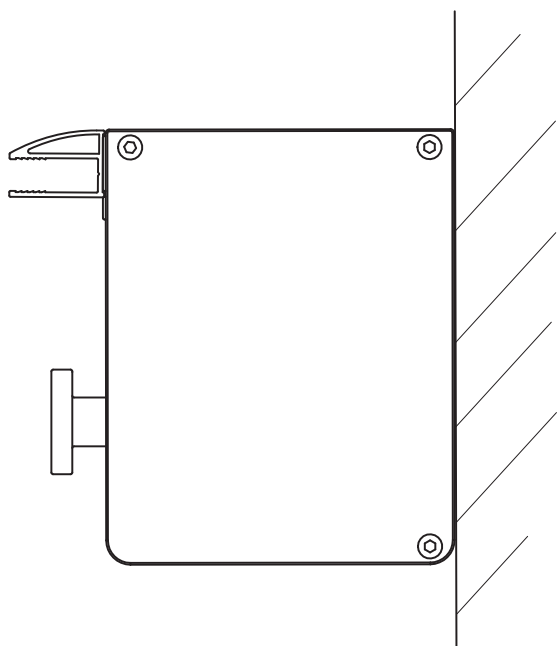
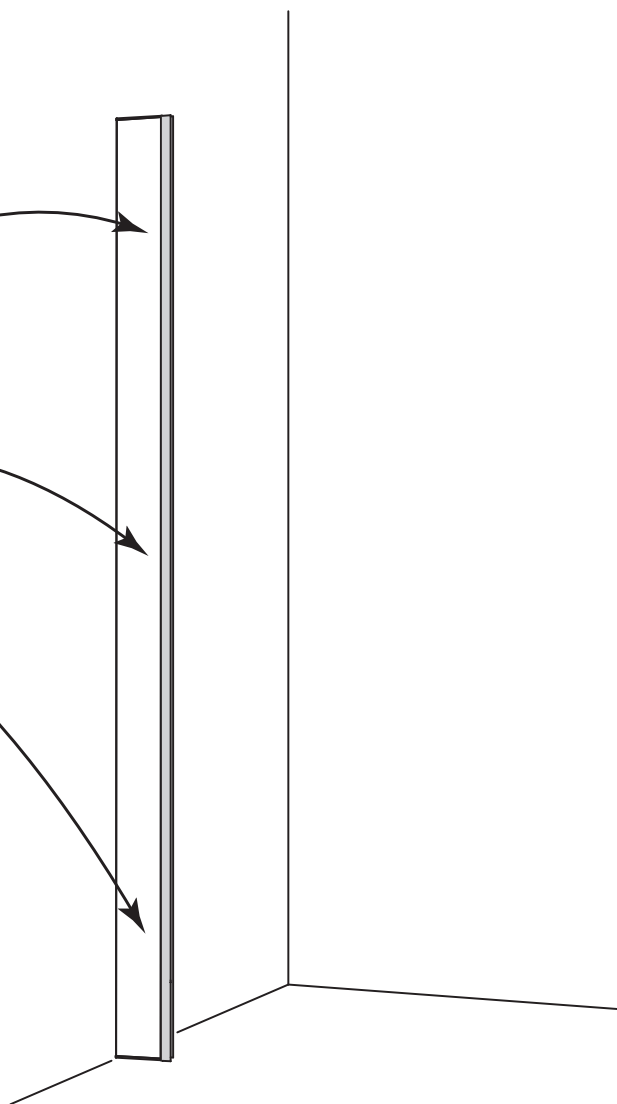
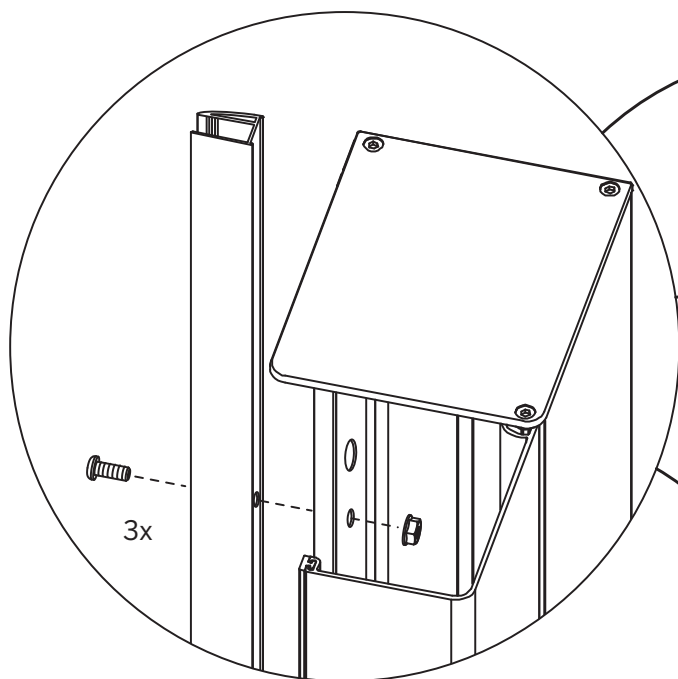
6. Spirit Fast vägg / Fixed wall / Fast vegg



3x 105107

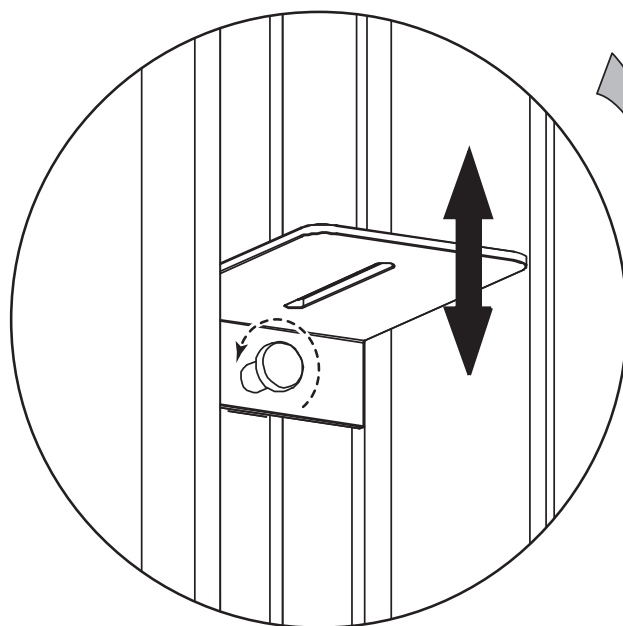
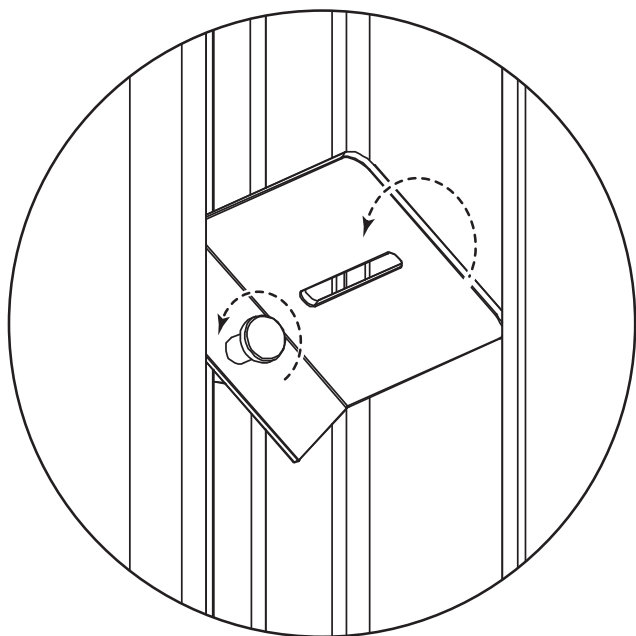
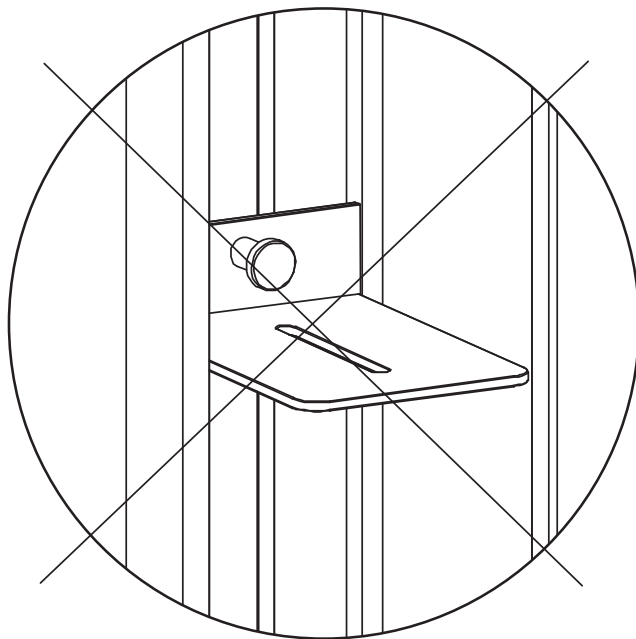


3x 104622



SV - Fortsätt följa manualen till Spirit dusch.
GB - Continue to follow the Spirit shower manual.
NO - Fortsett å følge Spirit shower manualen.

7. Vid behov / If necessary / Om nødvendig





Macro Design.

TACK FÖR ATT DU VALDE EN PRODUKT FRÅN MACRO DESIGN

MACRO DESIGN ÄR ETT SVENSKT FÖRETAG SOM TILLVERKAR DUSCHAR, BADRUMSMÖBLER OCH BADRUMSTILLBEHÖR. NÄR DU VÄLJER EN PRODUKT FRÅN MACRO DESIGN SÅ VET DU ATT DU HAR GJORT ETT TRYGGT KÖP, MED GENERÖSA GARANTIER OCH EN PRODUKT SOM KOMMER ATT HÅLLA I MÅNGA ÅR FRAMÖVER. FÖR ATT HÅLLA DINA PRODUKTER I TOPPSKICK ÄR DET ÄVEN VIKTIGT ATT DU VÅRDAR OCH RENGÖR DEM REGELBUNDET ENLIGT ANVISNINGARNA.

THANK YOU FOR CHOOSING A PRODUCT FROM MACRO DESIGN

MACRO DESIGN IS A SWEDISH COMPANY THAT MANUFACTURES SHOWERS, BATHROOM FURNITURE AND BATHROOM ACCESSORIES. WHEN YOU CHOOSE A PRODUCT FROM MACRO DESIGN YOU KNOW THAT YOU HAS MADE A SAFE PURCHASE, WITH GENEROUS GUARANTEES AND A PRODUCT THAT WILL LAST FOR MANY YEARS TO COME. IN ORDER TO KEEP YOUR PRODUCTS IN TOP CONDITION, IT IS ALSO IMPORTANT THAT YOU MAINTAIN AND CLEAN THEM REGULARLY ACCORDING TO THE INSTRUCTIONS.

TAKK FOR AT DU VALGTE ET PRODUKT FRA MACRO DESIGN

MACRO DESIGN ER ET SVENSK SELSKAP SOM PRODUSERER DUSJ, BADEROMSMØBLER OG BADEROMSUTSTYR. NÄR DU VELGER ET PRODUKT FRA MACRO DESIGN VET DU AT DU HAR GJORT ET TRYGT KJØP, MED GENERØSE GARANTIER OG ET PRODUKT SOM VIL VARE I MANGE ÅR FREMØVER. FOR Å HOLDE PRODUKTENE DINE I TOPP STAND, ER DET OGSÅ VIKTIG AT DU VEDLIKEHOLDER OG RENGJØR DEM REGELMESSIG I HENHOLD TIL INSTRUKSJONENE.