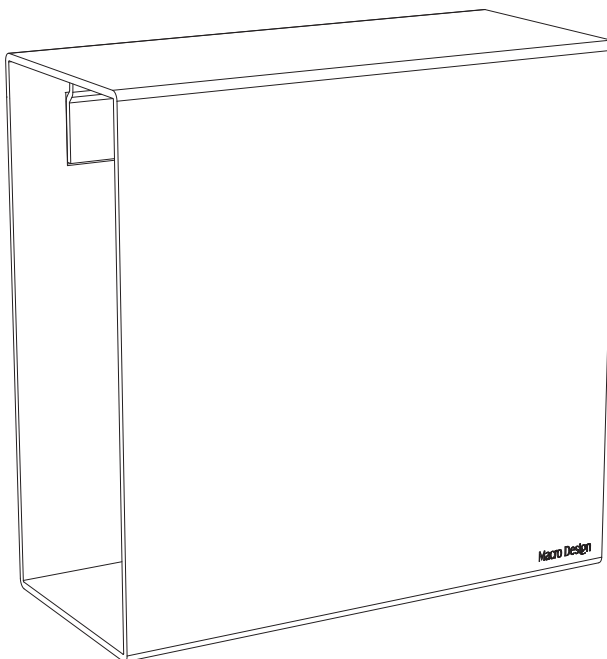


LOOP Duschhylla

104315



Accepterad
monteringsanvisning
2021:1

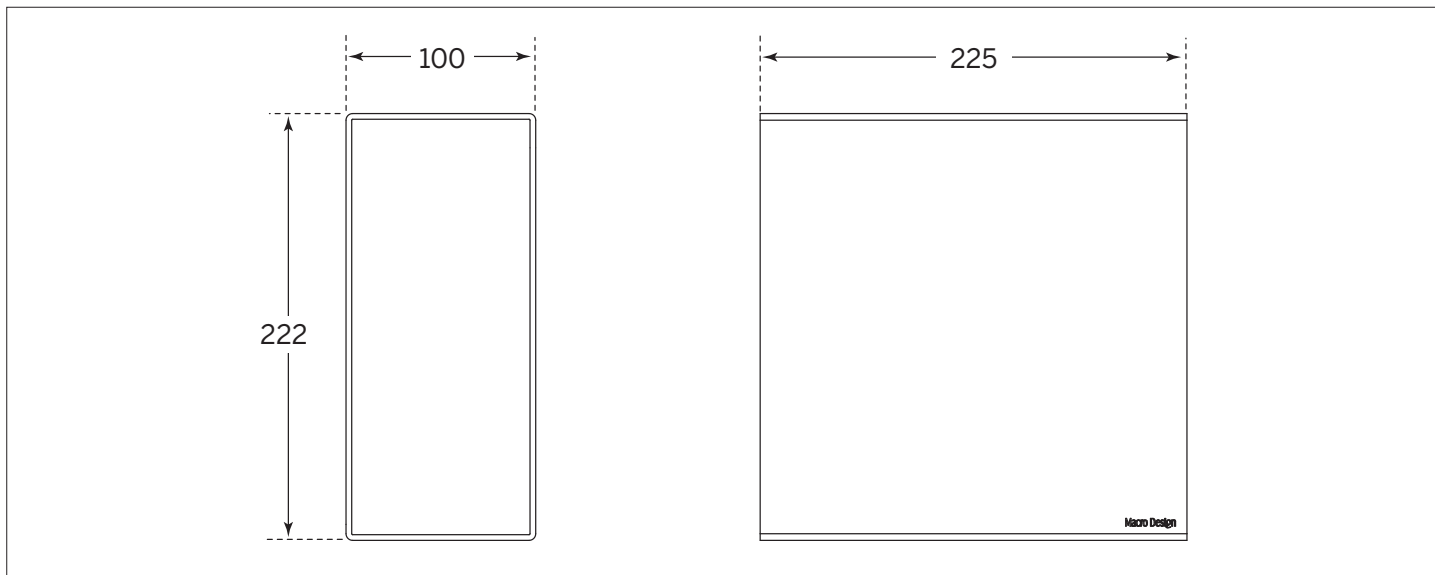


DDHLOV29 Loop Duschhylla Vit 225x225x100 RSK 8892278
DDHLOS29 Loop Duschhylla Svart 225x225x100 RSK 8892279

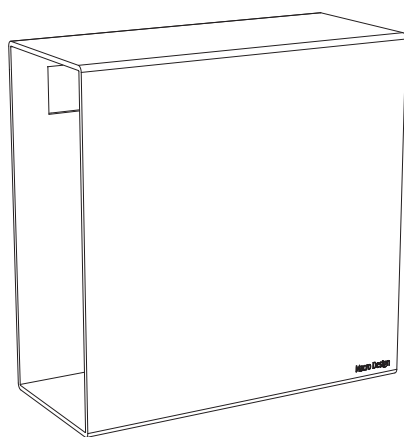
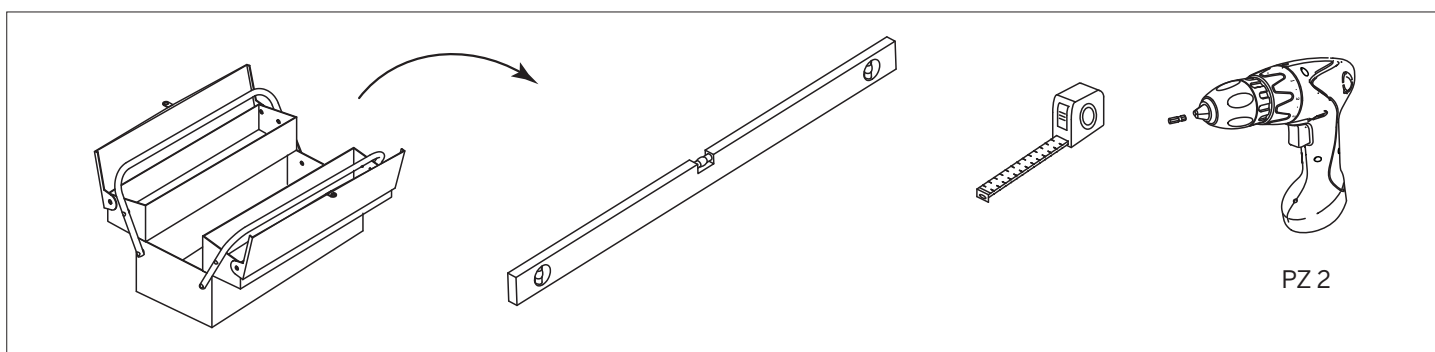
Monteringsanvisning / Assembly instructions / Installasjonsinstruksjoner

Macro Design AB
Sven Hansons Gata 1 SE-31296 Laholm Sweden
+46 (0) 430-48400
info@macrodesign.se

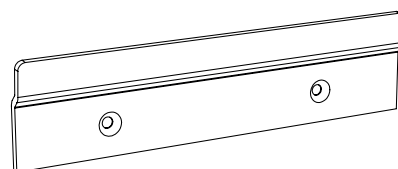
SV - Måttskiss / GB - Measurement diagram / NO - Målsskisse



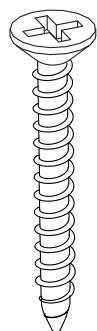
SV - Innehållande komponenter / GB - Components / NO - Komponenter



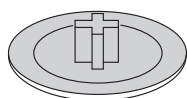
104085 Vit / White
104086 Svart / Black



103858 Vit / White
103859 Svart / Black

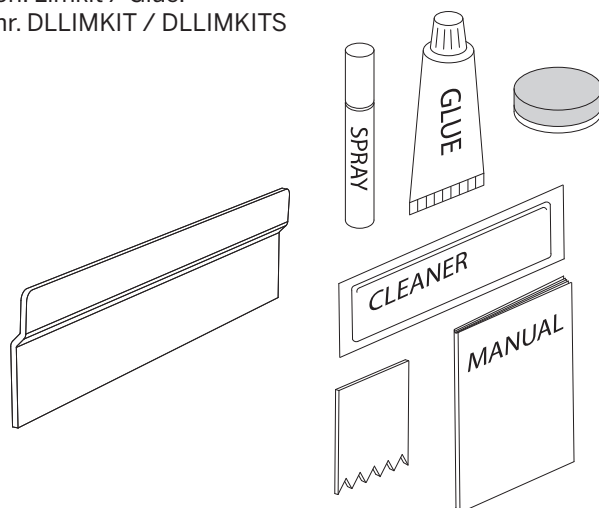


104362(x2)

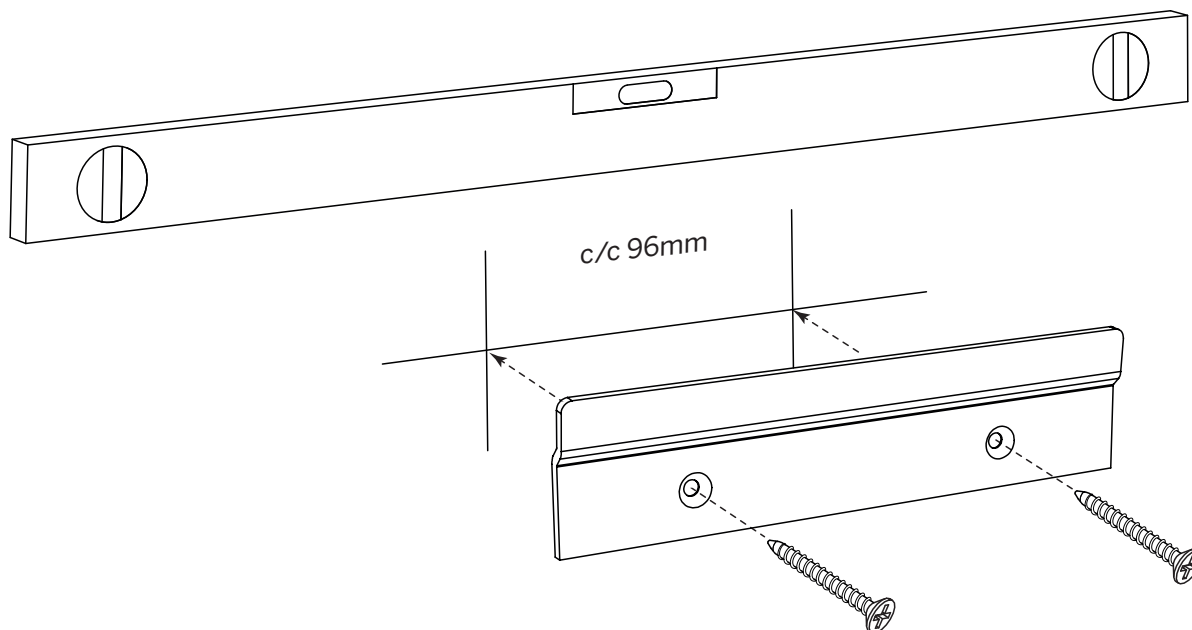


104365(x2) Vit / White
104366(x2) Svart / Black

Option. Limkit / Glue.
Art. nr. DLLIMKIT / DLLIMKITS



1.

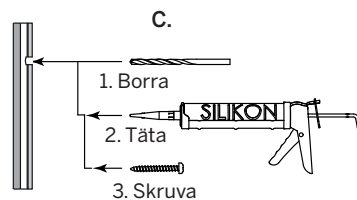
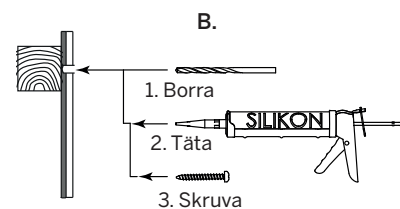
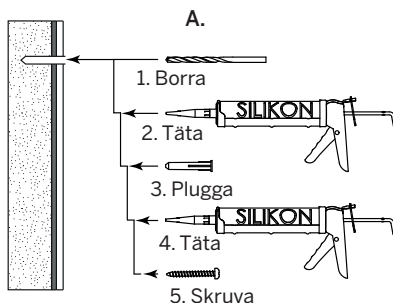
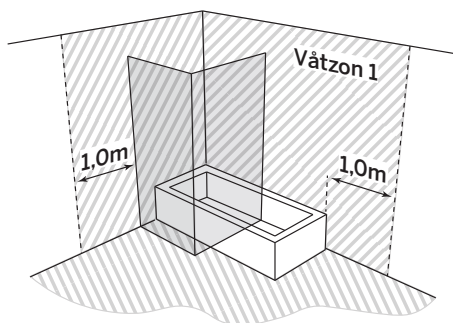


SV - OBS: Alla infästning i våtzon 1 och 2 ska tätas mot väggens eller golvet's tätskikt. Material för tätning ska fästa mot underlaget och vara vattenbeständigt, mögelresistent och åldringsbeständigt. Beroende av väggmaterial, skall metoden för väggmontering anpassas (Ev. förborring, plugg etc.). Tala med Er återförsäljare. Denna produkt är anpassad till Branschregler Säker Vatteninstallation. Leverantören garanterar produktens funktion om branschreglerna och produktens monteringsanvisning följs.

GB - Note: When drilling into the wall/floor, please insure that you do not damage the damp proof course. The method of wall mounting must be suited to the material of the wall (preboring, plugs etc.).

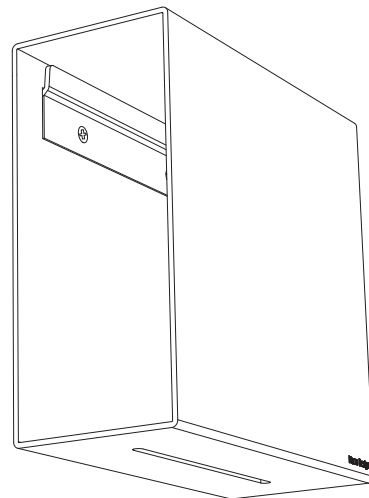
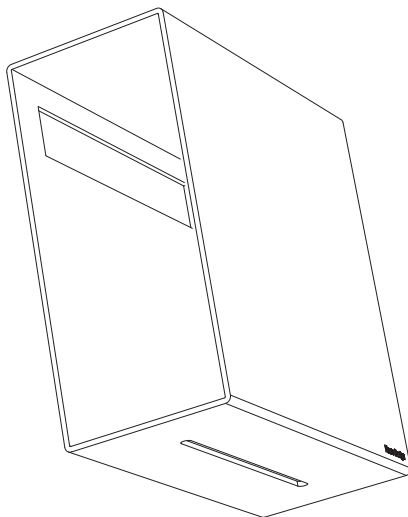
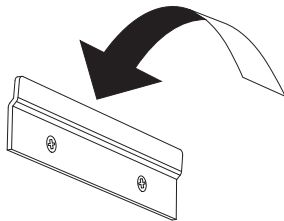
NO - OBS! Husk at når du bryter en fuktsperre bør det anvendes riktig tetningsmasse. Fremgangsmåten for montering på vegg/gulv (boring av hull, bruk av festepluggar etc.), må tilpasses vegg- eller gulvmaterialet. Kontakt din forhandler for nærmere opplysninger.

Skruvinfästningar i våtzon 1 ska göras i
A. massiv konstruktion såsom betong.
B. träreglar, träkortlingar.
C. konstruktion som är provad och godkänd för infästning. tex. skivkonstruktion. Se exempel på godkända på säkervatten.se.

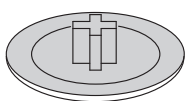


C. Provad och godkänd skivkonstruktion.
 -Borra endast genom ytskikt och tätskikt.
 -Fyll hålet med åldersbeständig tätningsmasse.
 -Skraven ska borra sig själv genom plywoodskivan.

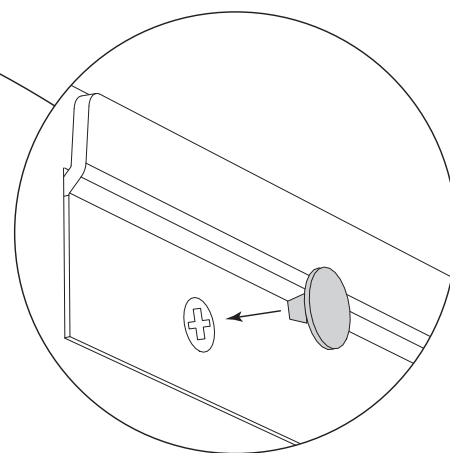
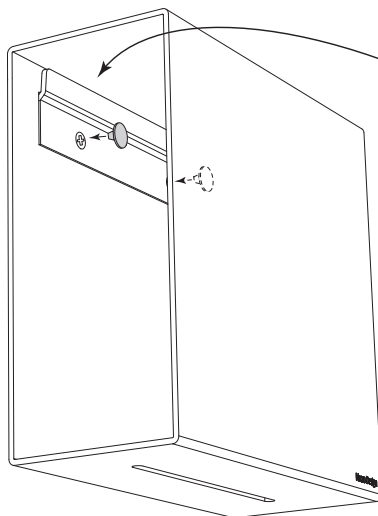
2.



3.



102590 Vit / White
102206 Svart / Black



Skötselråd.

Loop-hyllan består av pulverlackerad aluminium.

Rengör hyllan med ljummet vatten och ett mildt diskmedel.

Vid förekomst av kalk kan ett mildt ättiksbaserat rengöringsmedel användas.

Använd med fördel våra rengöringsmedel Clean&Shine Duschrent och Kalkrent.

Slipande skurmedel, stålull eller "metallsvamp" får ej användas vid rengöring.

Hyllan får inte rengöras med medel som innehåller aromatiska kolväten, syror, ammoniak, natriumlut eller klorin.

Cleaning.

The Loop shelf consists of powder-coated aluminum.

Clean the shelf with lukewarm water and a mild detergent.

In the presence of limescale, a mild vinegar-based cleaner can be used.

Use our cleaning agents Clean&Shine Duschrent and Kalkrent to your advantage.

Abrasive abrasives, steel wool or "metal sponge" must not be used for cleaning.

The shelf must not be cleaned with agents that contain aromatic hydrocarbons, acids, ammonia, sodium hydroxide solution or chlorine.

Rengjøring

Hyllehyllan består av pulverlakkert aluminium.

Rengjør hyllan med lunkent vann og et mildt rengjøringsmiddel.

I nærvær av kalk kan et mildt eddikbasert rengjøringsmiddel brukes.

Bruk våre rengjøringsmidler Clean&Shine Duschrent og Kalkrent til din fordel.

Slipemidler, stålull eller "metallsvamp" skal ikke brukes til rengjøring.

Hyllen må ikke rengjøres med midler som inneholder aromatiske hydrokarboner, syrer, ammoniakk, natriumhydroksidløsning eller klor.