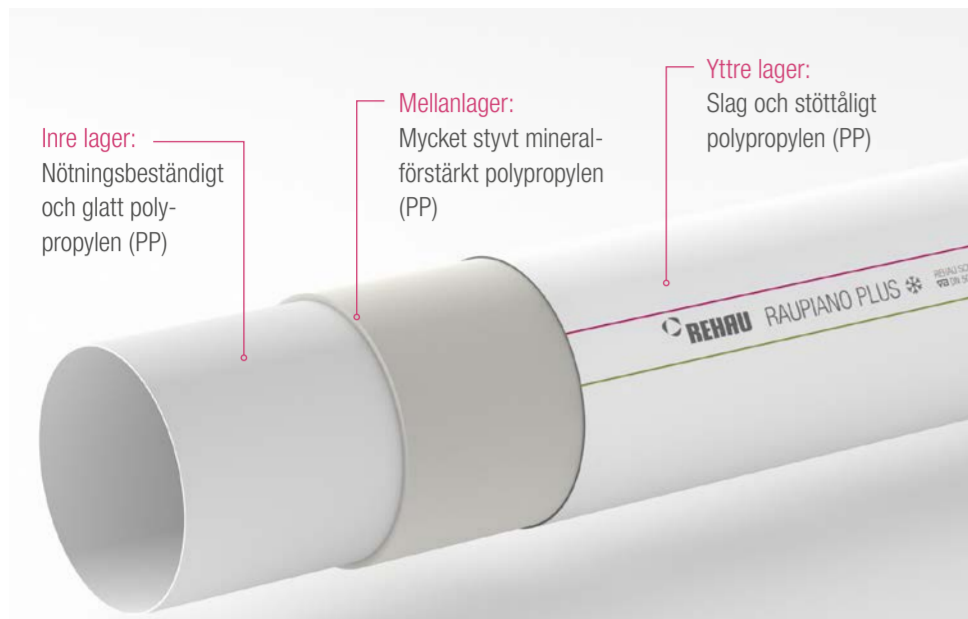


# INFORMATION



**Inre lager:** Nöttningsbeständigt och glatt polypropylen (PP)

**Mellanlager:** Mycket styvt mineral-förstärkt polypropylen (PP)

**Yttre lager:** Slag och stöttåligt polypropylen (PP)

**Fördel**

- Utmärkt ljuddämpning
- Snabb och enkel installation
- Muffarna är utformade för att ta upp expansion
- Högkvalitetsprodukt
- Miljövänligt material, giftfri och halogenfri
- Avsett för avledning av spillvatten och dagvatten



Ljudabsorberande böjar      Gummiklädda ljuddämpande klammer      Glidmedel

Denna monteringsanvisning är avsedd för Sverige och ska användas tillsammans med vår senaste tekniska information "RAUPIANO PLUS". För aktuell information, vänligen kontakta REHAU's kontor eller besök [www.rehau.se](http://www.rehau.se)

Bilderna visar generella exempel avsedda för att visa enskilda principer och är inte avsedda att uppfylla installationskraven för varje enskilt projekt.

- Symboler**
- § Rättslig hänvisning
  - i Information
  - ⚠ Säkerhetsanvisning
  - 👍 Fördel



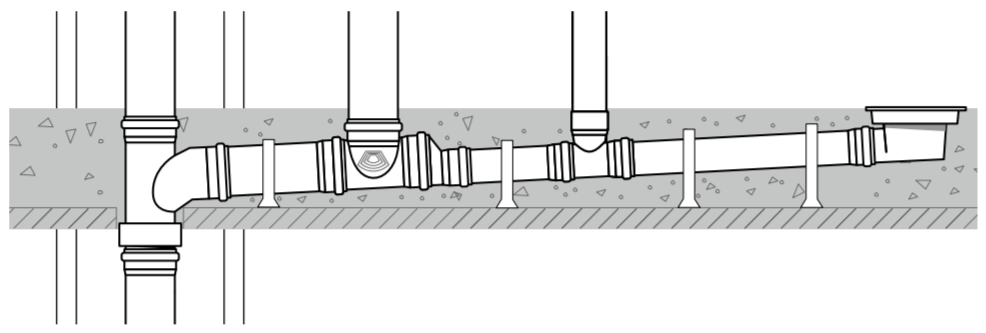
# INSTALLATION I BETONG OCH TÄTHETSKONTROLL

**Installation i betong**

- För att hindra överföring av stomburna ljud kan hela röret och delarna isoleras med ett ljudisolerande material
- Fixera röret ordentligt för att förhindra rörelser under gjutningen
- Säkerställ tillräcklig expansionsfog vid installationen av rör.
- Använd tejp för att skydda skarvar från att betong kan rinna in.
- Täta öppna muffändar med proppar innan gjutning

⚠ Undvik att rören flyttar sig p.g.a. vikten på betongen genom att använda t.ex.:

- Distanser av armering
- Fixerramar
- Rörstöd
- Undvik att gå på rören under gjutning



§ **Tätthetskontroll**

Tätthetskontroll av spillvattensystemet kan utföras genom spolning och okulärbesiktning enligt AMA.

# TRANSPORT, LAGRING OCH HANTERING

Korrekt transport	Felaktigt förfarande
 Använd helst lastbil för transport och säkerställ att rören ligger platt på flaket	 Kasta inte rören på flaket
 Ha rören fastspända så de ej kan rulla runt och blir förstörda	 Överbelasta inte med spännband
 Växla muff och rörändarna när de lastas i trave	 Rör utan stöd kan böjas
 Håll rören borta från byggskräp	 Håll rören borta från byggskräp

§ **Förvaring:** RAUPIANO PLUS kan lagras utomhus upp till två år.

# FÖRANKRING AV MUFFÄNDE OCH ÖVERGÅNG TILL GJUTJÄRN

**RAUPIANO förankringsboja**

Förankringsbojan ökar säkerheten på systemet genom att förhindra att röret dras ur rörmuffen vid högre belastningar.

**Användningsområde förankringsboja**

**Dagvatten ≤ 2 bar**  
 (Innsida byggnad (20 m) Installera på alla skarvar i byggnader högre än 10m)

**Pumpstationer ≤ 2 bar**  
 Installera på alla skarvar där trycket kan överstiga 1 bar



👍 Kan även användas som låsning till proppar.



# RAUPIANO PLUS MONTERINGSANVISNING

Det mångsidiga ljuddämpande spillvattensystemet

# TYPGODKÄNT LJUD- OCH BRANDKLASSAT

Certifikat

**TYPGODKÄNNANDEBEVIS 0352**  
MED BESLUT OM TILLVERKNINGSKONTROLL

SAKORD: AVLOPPSVATTEN      BBR 6:64

**Innehavare: REHAU AB**  
Borglundsgatan 4      SE-703 74 Örebro  
Tel: +46 (0)19-20 64 00      Fax +46 (0)19-20 64 01  
Webb: [www.rehau.com](http://www.rehau.com)

**Produkt namn:** REHAU RAUPIANO LUDDÄMPANDE SPILLVATTENSYSTEM  
Ljuddämpande spillvattensystem av mineralfyllt PP (Polypropylen), rör i dimensioner: D: 40, 50, 75, 110, 125, 160 och 200 mm

**Avsedd användning:** Ljuddämpande spillvattensystem för avledning av spillvatten och dagvatten inom byggnader. Spillvattentemperaturen får korvarigt uppgå till 95° C.

**Godkännande:** Systemet utförd och installerad enligt tillhörande handlingar godkänns med avseende på följande avsnitt i Boverkets byggregler (BBR):

Byggprodukter med bestyrkt egenskaper	1:4
Skydd mot brand- och brandgasutbredning mellan brandceller	5:53
Installationer för spillvatten	6:641
Installationer för dagvatten	6:642
Uiforming	6:644
Balkenskydd, Allmän	7:1

REHAU RAUPIANO ljuddämpande spillvattensystem med genomföringar med vattenfyllda installationer godkänns för brandteknisk klass EI30, EI60, EI90, EI120 enligt riktning VB ÖBRO CDO/17-09-2013/008-01

För avsedd användning uppfyller produkten följande krav i PBL, Plan- och Bygglagen 8 kap 4 § Byggnadsverks tekniska egenskaper

- Beständighet
- Säkerhet i händelse av brand
- Skydd med hänsyn till byggen, hälsa och miljö
- Skydd mot buller

Bilaga 1: Tillhörande handlingar	2015-02-02
Bilaga 2: Produktmärkning	2015-02-02
Bilaga 3: Kontroll	2015-02-02
Bilaga 4: Bedömningsunderlag	2015-02-02

Beslutsdatum: 2015-02-02      Diarienummer: 037/15  
Giltigt till: 2018-09-30      Tidigare diarienummer: 629/13

**Kiwa Sverige AB**  
Campus Gäddede 1  
SE-371 75 Kalmar  
Tel +46 (0)455-30 56 00  
Fax +46 (0)455-104 35  
[typgod@kiwa.se](mailto:typgod@kiwa.se)  
[www.kiwa.se](http://www.kiwa.se)

**Kiwa Sverige AB**  
Svea 20150701  
Tekniskt ansvarig      Handläggare

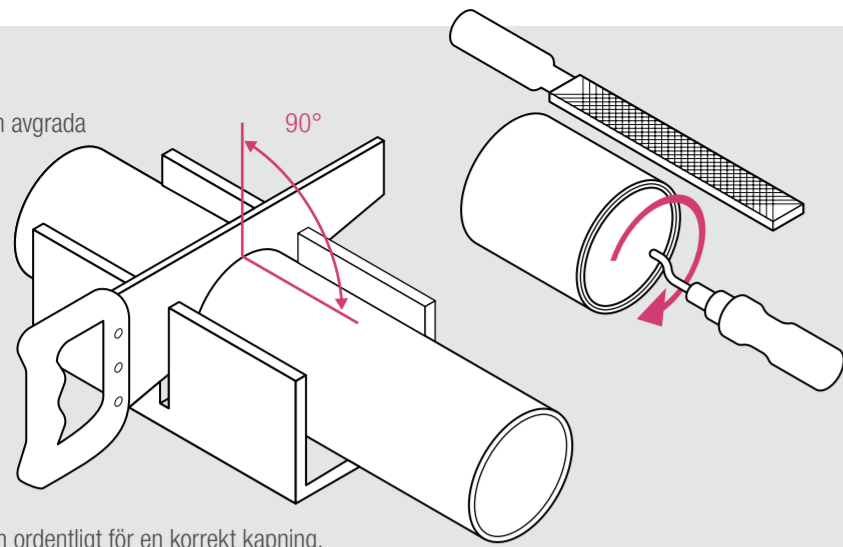


I vår app REHAU Docs hittar du all relevant teknisk information om våra system. Broschyrer, teknisk information, monteringsanvisningar eller en sortimentslista – appen ger dig snabb information när som helst. Läs mer och ladda ner den på [www.rehau.se/docs-app](http://www.rehau.se/docs-app)

# MONTERING

## Steg 1

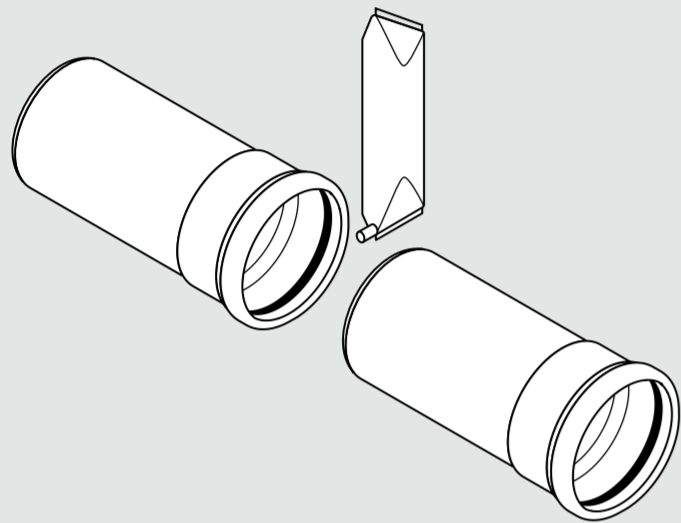
Kapa, fasa och avgrada



1. Fixera rören ordentligt för en korrekt kapning.
2. Kapa rören i 90° vinkel med en rörkap eller fintandad såg.
3. Fasa av röränden med ett avfasningsverktyg eller grov fil i en vinkel på ca 15°.
4. Avgrada insidan av röret.

## Steg 2

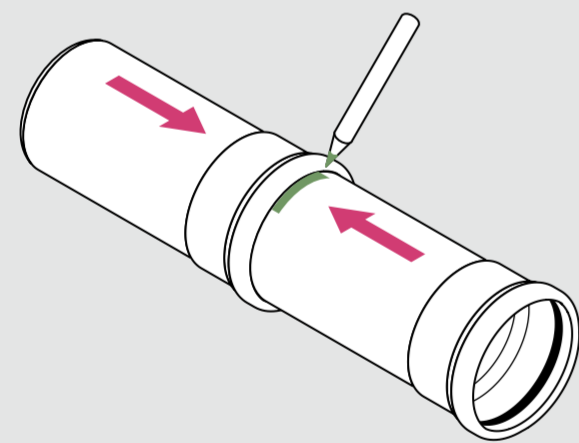
Smörj



5. Rengör tättningsring, muff och rörände från smuts.
6. Applicera glidmedel på rörände och tättningsring och tryck in rörände i rörmuff hela vägen.

## Steg 3

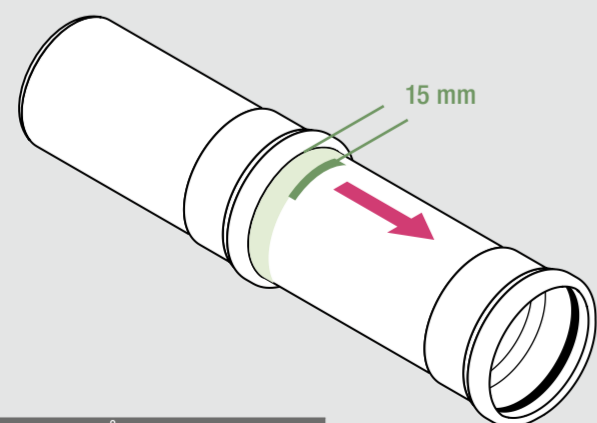
Tryck ihop och markera



7. Gör markering på röret vid kant av rörmuff med t.ex. penna.

## Steg 4

Dra isär för expansion  
Gäller både vertikala  
och horisontella ledningar.



Anslutning	Åtgärd
Rördel	Monteras helt ihop
Rör	Dra tillbaka 15 mm

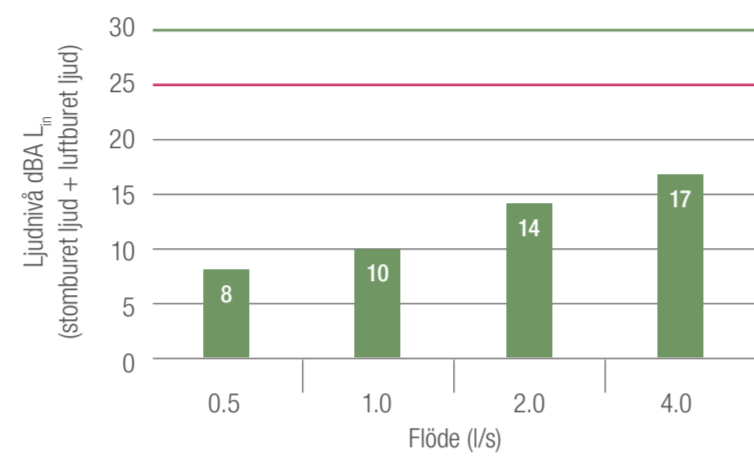
# LJUDKRAV FÖR BYGGBRANSCHEN

För de bästa akustiska resultaten:

- Använd REHAU patenterade ljuddämpande klammerset.
- Förhindra överföring av stömljud från rören in i betongbjälklag genom att montera isolerfoam runt rören mot betongen.



Ljudmätning enligt EN 14366  
(Med ljuddämpande klammerset)



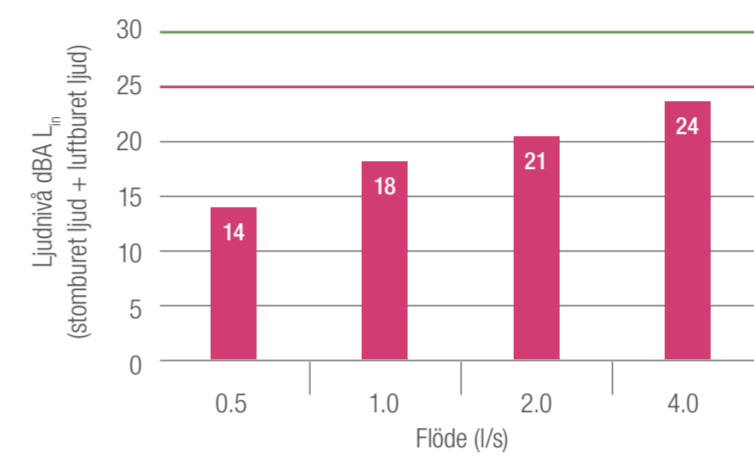
DIN 4109

**Ljudkrav BBR**  
Maximal ekvivalent ljudnivå i utrymme för sömn, vila eller daglig samvaro enligt BBR

**17dB**  
RAUPIANO PLUS

Flöde motsvarande  
2.0 liter/sek = 1 toalettspolning  
4.0 liter/sek = 2 toalettspolningar samtidigt

Ljudmätning enligt EN 14366  
(Med vanlig gummiklädd klammer)



DIN 4109

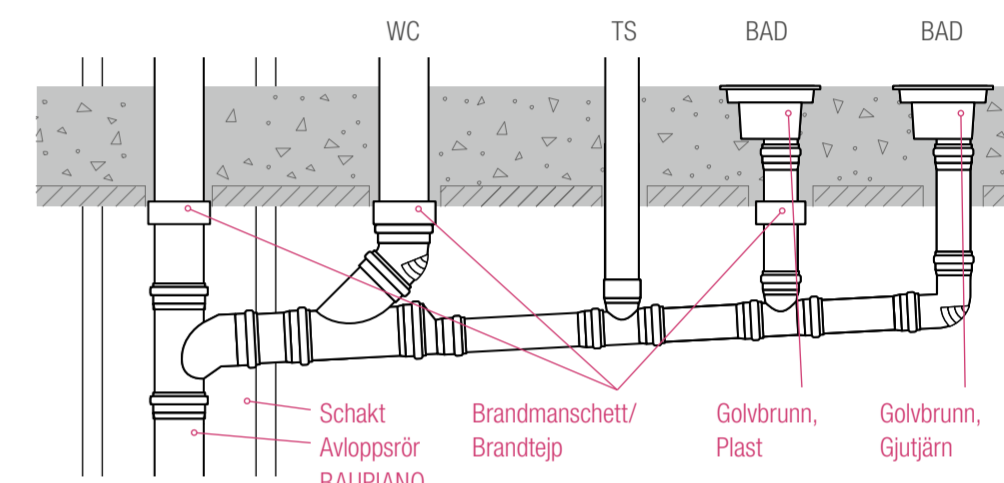
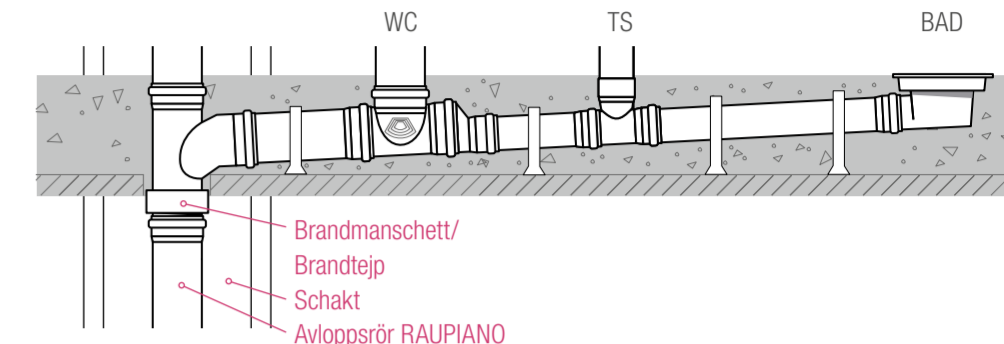
**Ljudkrav BBR**  
Maximal ekvivalent ljudnivå i utrymme för sömn, vila eller daglig samvaro enligt BBR

RAUPIANO PLUS klarar kraven i BBR även med en vanlig gummiklädd klammer.

# BRANDSKYDD

För att uppnå brandklass EI60 i en vanlig installation med 200 mm betongplatta kan RAUPIANO PLUS installeras enligt följande.

RAUPIANO	Brandtätning
Genomföring	
Vattenlås 40-75	Nej
Golvbrunn gjutjärn/rostfri	Nej
Golvbrunn plast	Ja
Ventilerad stam	Ja
WC	Ja



# KLAMMER VID NYBYGGNATION



**LD: Ljuddämpande klammerset**

Monteras direkt upp mot rörmuff. Består av låsande (övre) klammer och en styrklammer.



**F: Fixerklammer**

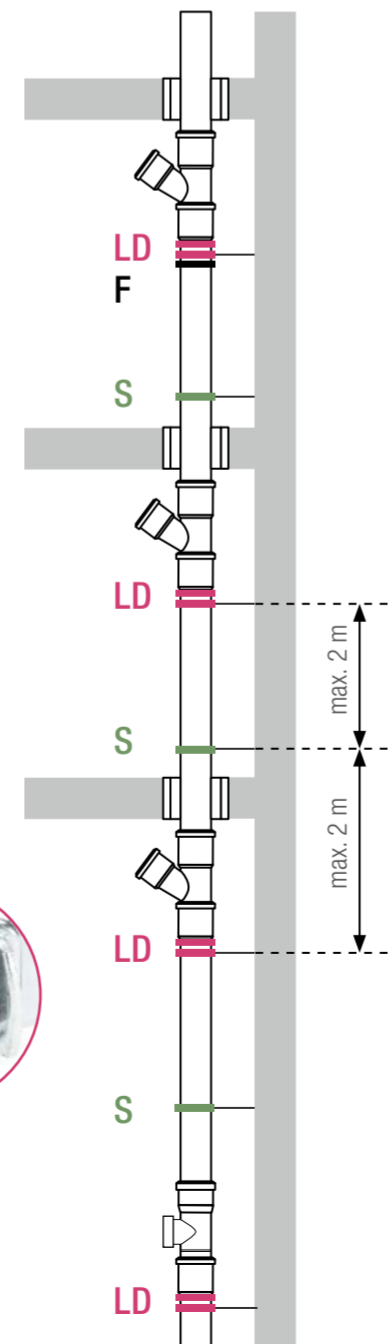
Installeras på var tredje våning direkt under ljuddämpande klammern utan fixering mot vägg. Förhindrar uppåtgående rörelser i rörinstallationen.



**S: Styrklammer**

Monteras mot vägg på ett maximalt avstånd av 2 meter från det ljuddämpande klammerset.

Installera ljuddämpande klammern eller fixerklammern direkt under rörmuffen.



# KLAMMER VID OMBYGGNATION



**F: Fixerklammer**

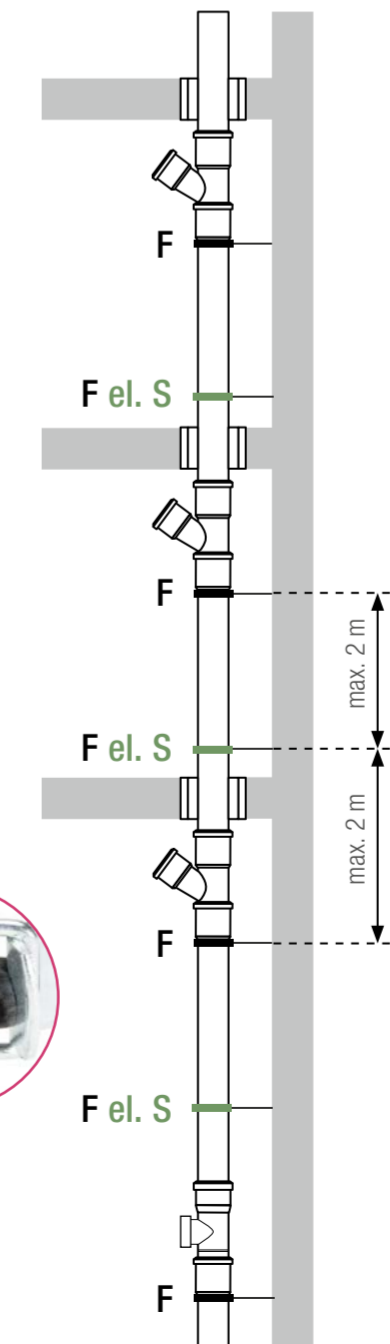
Montera en fixerklammer per våning direkt under rörmuff.



**S: Styrklammer**

Styrklammer kan användas då istället för fixerklammern för att möjliggöra expansionsrörelser.

Maximalt avstånd mellan klammer är 2 meter.

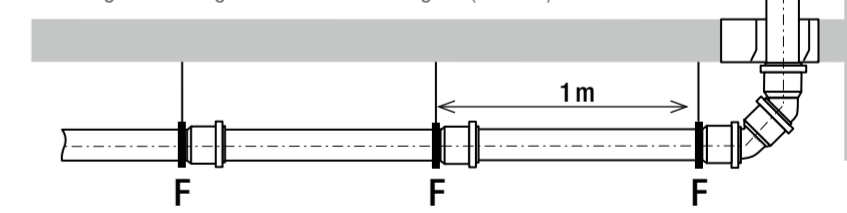


# RÖRSTÖD- HORISONTELLA LEDNINGAR

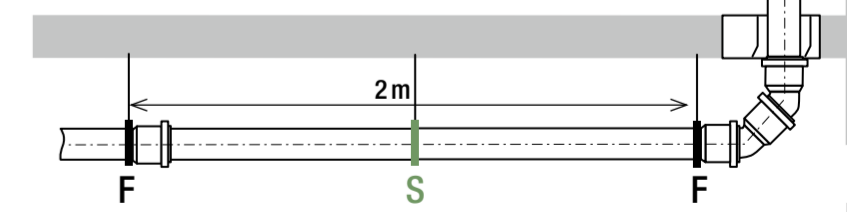
**F: Fixerklammer**

**S: Styrklammer**

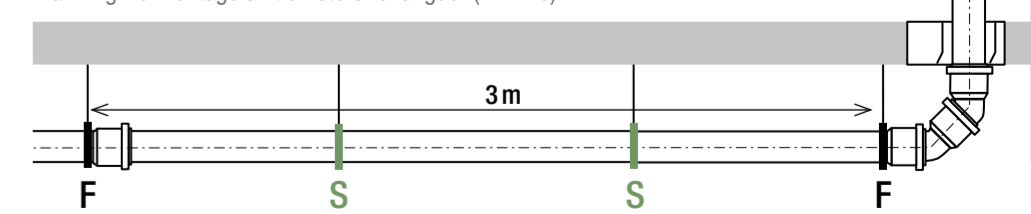
Klamring vid montage av enmeters rörlängder (DN 110)



Klamring vid montage av tvåmeters rörlängder (DN 110)



Klamring vid montage av tremeters rörlängder (DN 110)



Maximalt avstånd mellan klammer är 10x YD (Ytterdiameter).