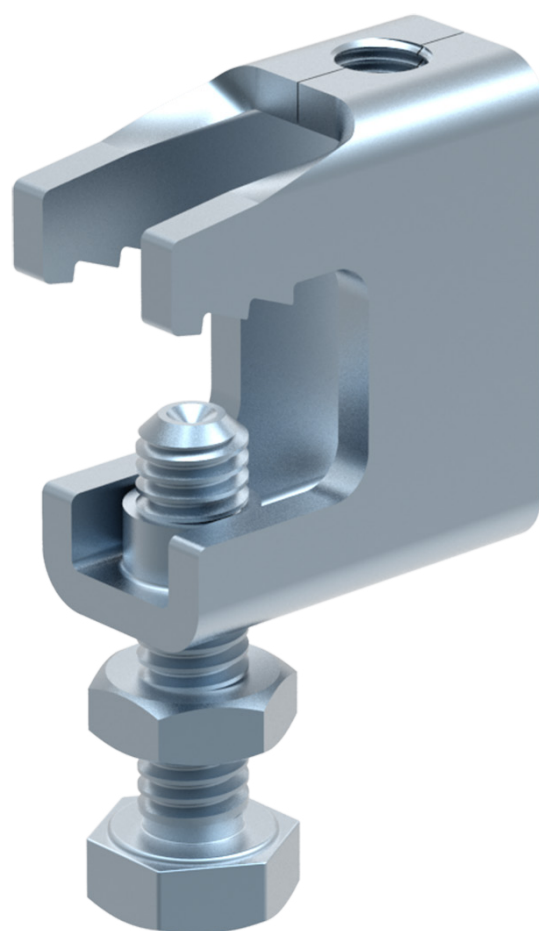


ahlsell

Balkklamma

FZB Jirva



a-c
a-collection

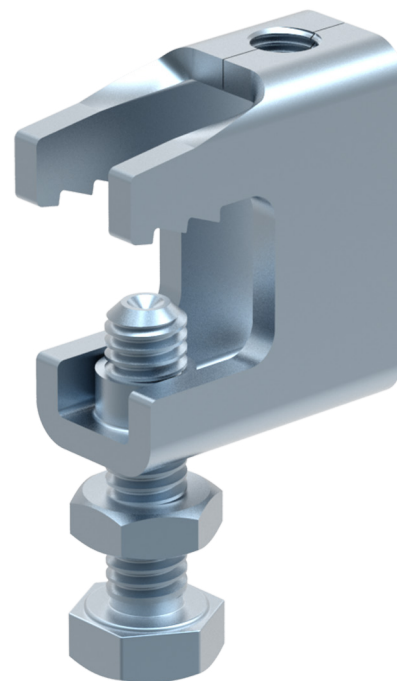
Balkklamma FZB Jirva

Balkklamma med ögäingat hål FZB, Jirva

Balkklamma ögäingat.

Fördelar

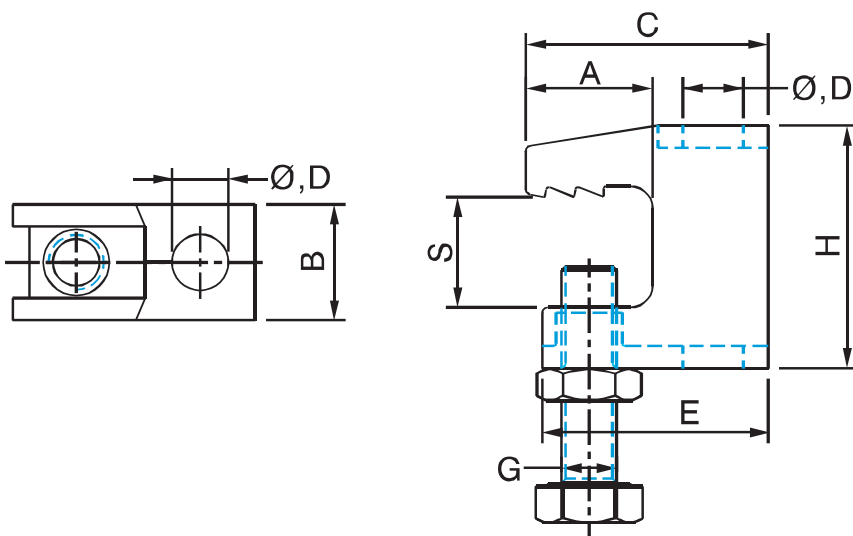
- VdS- och FM-godkännande.
- Fördel genom service av rostfritt stål AISI 316 (INOX A4).
- För fixering av rörverk, luftkanaler och sprinklersystem på stålbeamb.
- Fastsättning är en stålbeamb utan svetsning och borning.
- Högbärförmåga tack vare smart design av förstärkningsribba. Lämplig för användning med parallella eller koniska flänsbeamb.
- Nivåjustering är även möjlig senare med genomgående hål. Ingen glidning av klamman från stålbeamben.



Tekniska Data

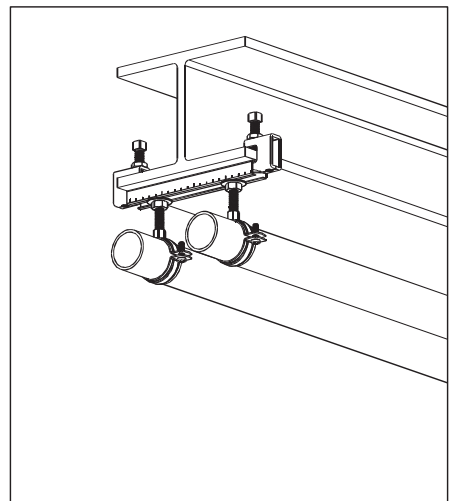
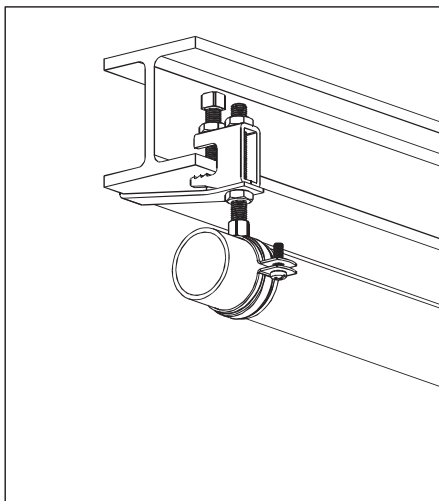
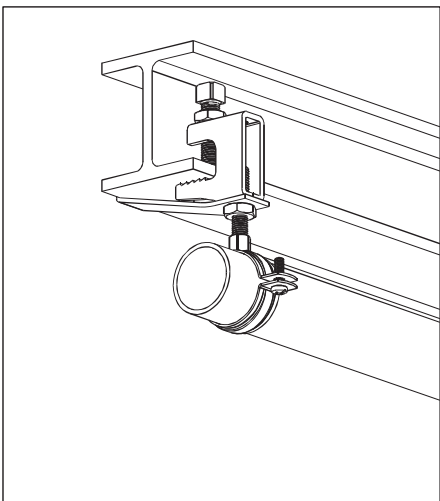
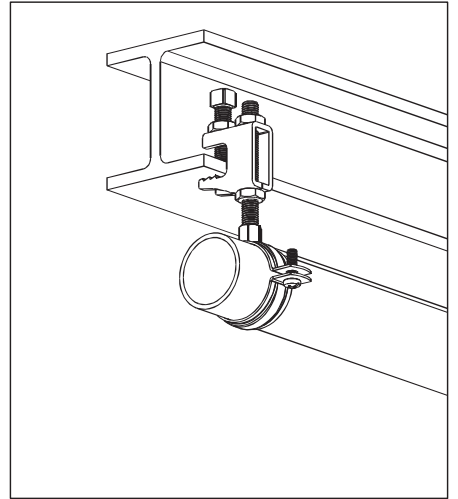
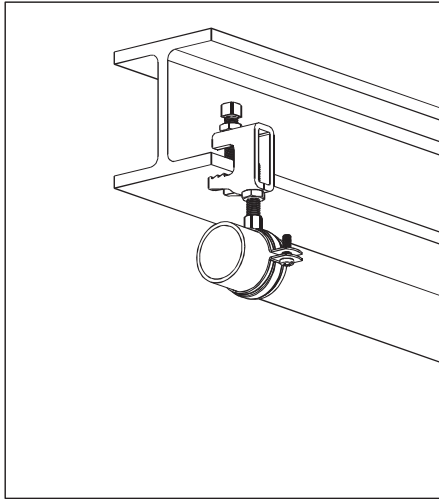
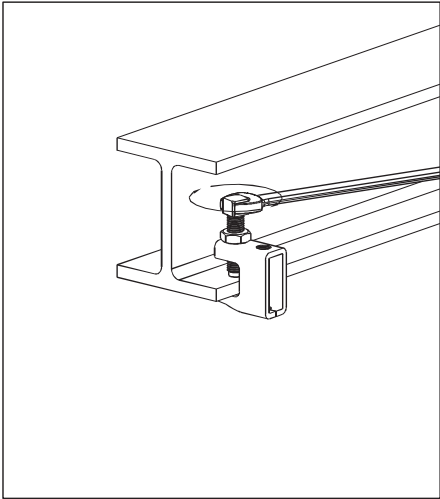
Klämområde från/till	0-20 mm
Material	Stål 1.0332 enl. enligt DIN EN 10111, eller AISI 316 (INOX A4)
Zinkplätning	Elförzinkat, 8-12 µm
Fästbult	Sexkantsbult DIN 933.8.8, bultände med skålspets enl. Enligt EN ISO 4753 och låsmutter
Ytskydd	Galvaniserad/Elförzinkad

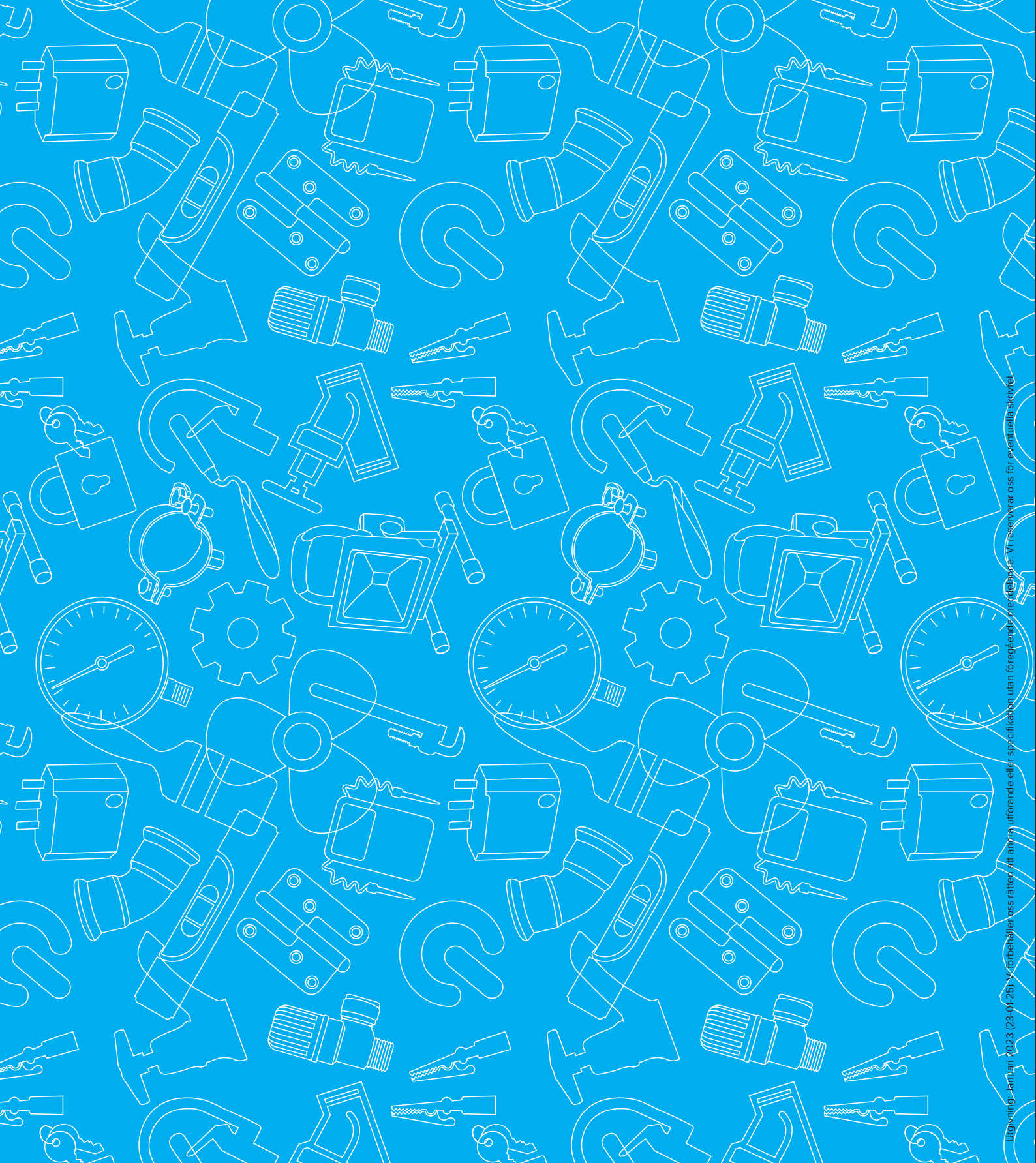
Artikel Nr	Benämning	Tillåten nyttolast	Ø hål	Enhet
3235276	Balkklamma	1200 N	9 mm	ST
3235277	Balkklamma	2500 N	11 mm	ST
3235278	Balkklamma	3500 N	13 mm	ST



Ritningsmått				
A	B	C	E	H
21 mm	19 mm	38 mm	35 mm	37 mm
23 mm	21 mm	44 mm	41 mm	44 mm
35 mm	25 mm	58 mm	48 mm	61 mm

Monteringsanvisning





Utgivning: Januari 2023 (23-01-25). Vi förbehåller oss rätten att ändra utförande eller specifikation utan föregående meddelande. Vi reserverar oss för eventuella skivfel.

ahlsell

a-collection är ett varumärke från Ahlsell
www.ahlsell.se

a-c
a-collection