

Utgåva 2
2022-08-22

ahlsell

Monteringsanvisning

Vattenmätar- koppel

190–220 mm



a-c
a·collection

SE 4648119

Ahlsell monteringsanvisning för vattenmätarkoppel 190–220 mm

Används till vattenmätare Q3-4 m³/h (tidigare Qn2,5) med anslutning G25.

1. Montera konsolen vertikalt eller horisontellt, se till att använda lämplig skruv avsedd för aktuell typ av väggkonstruktion, beakta pilen på konsolens insida som markerar flödesriktning (Fig 1).
2. Montera ventilerna med lämpligt tätningsmedel enligt tillverkarens instruktioner (Fig 5).
3. Dra åt muttrar för hand och därefter med lämplig nyckel. Använd ventilhusets nyckelfattning som mothåll. Använd aldrig rörtång. Kontrollera efter installationen att ventilens anslutningar är täta. Klämringskopplingar skall smörjas med locherpasta eller liknande.
 - a. För backventil + kopparrör, dra åt ytterligare 1,5–2,0 varv med en fast nyckel.
 - b. För backventil + kulventilmutter, dra åt ytterligare 2,0–2,5 varv med en fast nyckel.
 - c. För PE koppling skall dras 2-2 ½ varv tills konan stänger.
4. För att motverka spänningskorrosion lossa muttern efter full åtdragning, och dra åt igen.
5. Kontrollera att smuts ej fastnat i backventilen.
6. Tryck- och täthetskontroll ska utföras enligt anvisningar på www.sakervatten.se

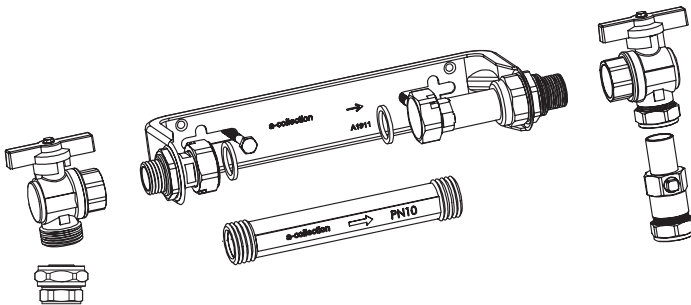


Fig 1.

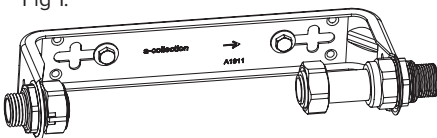
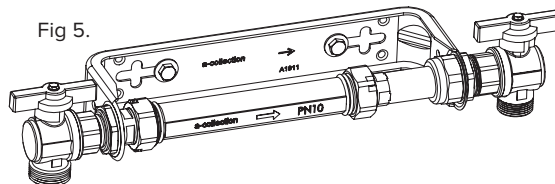


Fig 5.

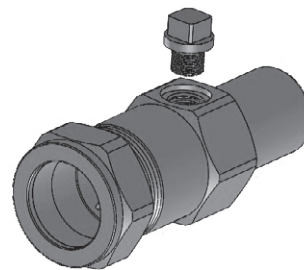


Underhåll

- Kulventilerna skall motioneras (stängas/öppnas) minst en gång per år.
- Backventilen kontrolleras genom att stänga kulventil på utgående vatten, skruva därefter ur kontrollskruven på backventilens framsida. Om vatten rinner kontinuerligt skall backventilen bytas ut.

RISE Typgodkännande: SC1028-14
Användningsområde: Tappvatten
Max arbetstryck: 10bar
Max arbetstemperatur: 30°C

Alla mässingsdetaljer i kontakt med vatten är tillverkade i DZR mässing CW511L-Max 0,10% bly.



Produced for Ahlsell

Ahlsell AB
117 98 Stockholm
Sweden
www.ahlsell.com