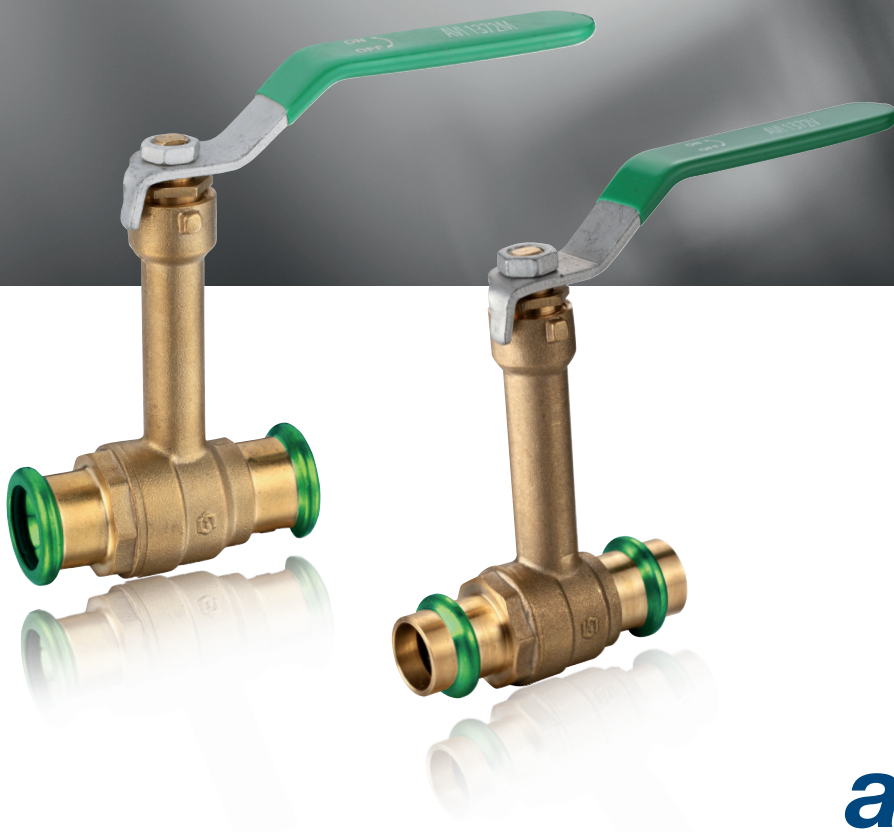


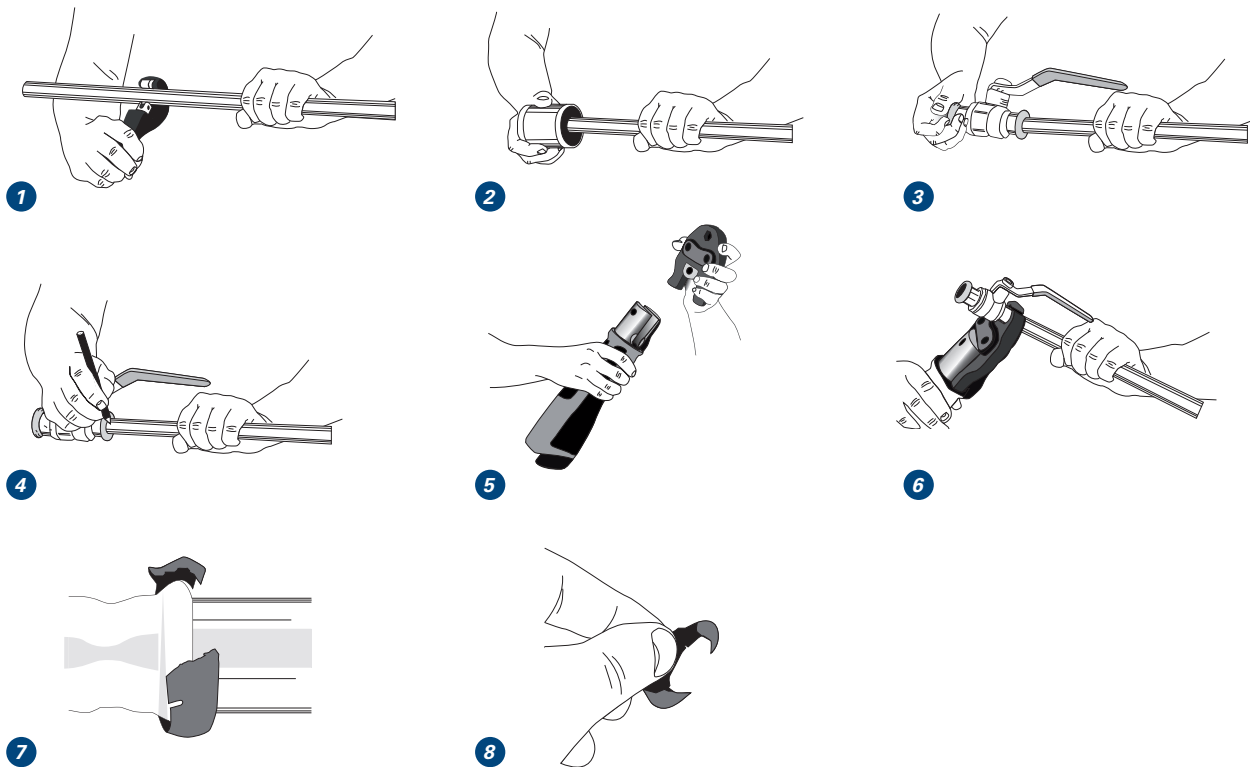
Pressventiler
AVI 1372V, 1372M






a-collection

Förberedelser

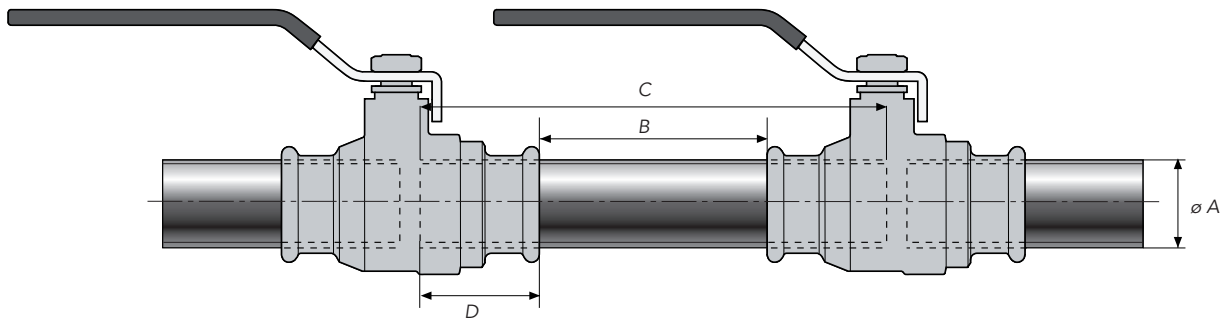
Ahlsell pressventiler AVI 1372M. AVI 1372V är avsedda för kopparrör som är typgodkända och uppfyller standarden för EN 1057. Stödhylsor ska användas med mjuka och halv hårda rör.



- 1 Kapa röret till rätt längd utan att deformera det, se under kapitlet Verktyg på rekommenderade rörskärare. Använd inte kapskiva eller brännare.
- 2  Grada noggrant av röret både invändigt och utvändigt, se under kapitlet Verktyg på rekommenderade avgradare. Grader kan skada O-ringen och göra kopplingen otät.
- 3  Kontrollera att O-ringen sitter på plats i O-ringskammaren och smörj den eventuellt med lite tvålatten. Använd absolut inte olja eller smörjfett. Tryck muffen på röret genom att vrida lätt.
- 4  När röret är helt inskjutet mot stoppet, märk läget med en tuschpenna, så att du kan upptäcka om skarven kommit ur läge före eller under pressningen.
- 5 Montera rätt backar på pressmaskinen, dvs kontrollera både dimension och profil. Se tabell under kapitlet Verktyg. Läs bruksanvisningen som medföljer pressmaskinen.
- 6 Håll pressmaskinen så att backarna hamnar mitt över O-ringskammaren. Pressa tills backarna kommer i kontakt med varandra eller maskinen indikerar att pressningen är klar.
- 7 Pressindikatorn dras lätt loss efter korrekt utförd pressning.
- 8 Kontrollera pressningen. En korrekt pressning ger helt tät koppling och delarna kan inte separeras igen. För att kontrollera att presskopplingen är pressad ska en särskild täthetskontroll utföras. Trycksätt rörledningen till ett kontrolltryck av 3 bar under minst 30 minuter. Samtliga fogar ska avsynas. Trycket får inte sjunka under kontrolltiden.

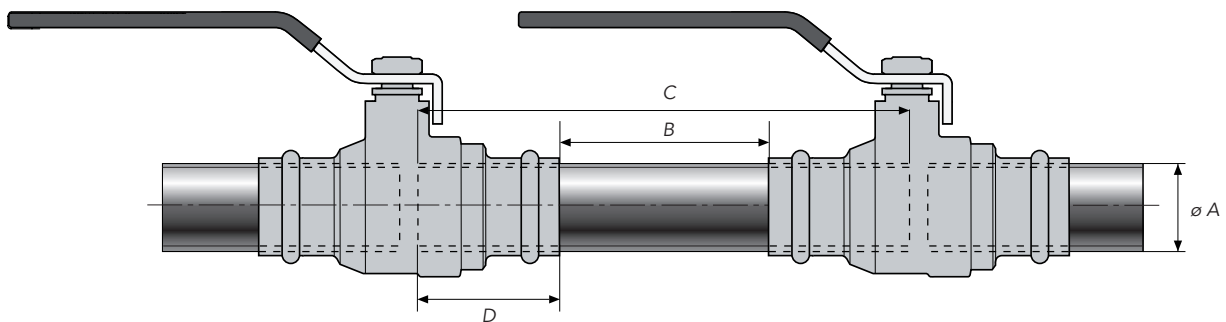
Tryck- och täthetskontroll ska utföras enligt branschregler Säker Vatteninstallation § 3.9.

Minsta tillåtna avstånd och insticksdjup av Pressventil AVI 1372M-Profil



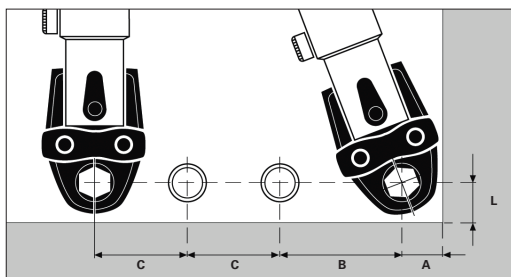
ØA	B min. (mm)	C min. (mm)	D (mm)
15	10	72	16
18	15	76	17
22	20	84	18
28	20	93	10
35	25	107	20
42	30	130	26
54	35	145	28

Minsta tillåtna avstånd och insticksdjup av Pressventil AVI 1372V-Profil



ØA	B min. (mm)	C min. (mm)	D (mm)
15	10	81	22
18	15	86	23
22	20	96	24
28	20	104	25
35	25	116	26
42	30	145	36
54	35	166	40

Minimiutrymme för pressverktyg



Ø rör	15	18	22	28	35	42	54
A (mm)	50	50	50	52	52	75	85
B (mm)	73	75	80	85	85	115	120
C (mm)	66	68	72	75	78	115	120
L (mm)	31	31	31	31	31	75	85

Verktyg

Viktigt att M-profilbackar används på M-profilsventiler och V-profilbackar används på V-profilsventiler, det är ej tillåtet att använda t ex M-profil på V-profil.

Märke	Verktyg	Dimension						
		15	18	22	28	35	42	54
Novopress	ACO 102 AFP 101	B	B	B	B	B		
	ACO 202 ACO 203 ECO 301 ACO 203XL						B/S*	B/S*
		B	B	B	B	B	B/S*	B/S*
							B/S*	B/S*
REMS	Mini press							
	Power press	B	B	B	B	B	B/S*	B/S*
	Akku press							

B= Back, S= Slinga/press-ring, * S = M-profil, * B/S = V-profil

Röravskärare

Art nr	Produktnamn	Dimension
1881089	a-collection	8-28 mm
1881090	a-collection	12-35 mm
1881091	a-collection	28-67 mm
1770741	Rems	6-42 mm

Avgradare

Art nr	Produktnamn	Dimension
19000008	a-collection	10-35 mm
19000007	a-collection	10-54 mm
1769857	Rems	10-54 mm, anslutning för bormaskin

Konstruktion

Presskulventil i utförande O-ring med läckageindikator enligt Norm 534-12.14. Pressindikeringsring i återvinningsbar plast (PE).

Användningsområde

För tappvatten, värme och kylsystem samt oljefri tryckluft och gaser. O-ring standard är EPDM och är inte resistent mot oljor och fett.

Typgodkännande SC0761-15 omfattar:

Användningsområde	Tappvatten
Max arbetstryck	1,0 Mpa (10bar)
Arbetstemperatur	95°C momentant 70°C kontinuerligt

Dimensioner

Ventilserien finns i dimensioner 15–54 mm.

Godkännande

Ventilen har SP typgodkännande SC0761-15.

Märkning

Ventilen är märkt med DN, PN, material, namn samt tillverkningsår/vecka.

Ahlsell AB



SP Certifiering 1002
SC0761-15



Accepterad
monteringsanvisning
2016:1

Produkten är byggarbetsgodkänd.

ahlsell

a-collection är ett varumärke från Ahlsell
www.ahsell.se
Tel. 08-685 70 00

a-collection
– kvalitet till rätt pris