

Monteringsanvisning
Installationsanvisning
Asennusohjeet
Paigaldusjuhend
Installation Instructions



***Servantbatteri Azur III ECO
med Pop-Up-propp***

***Tvättställsblandare Azur III ECO
med Pop-Up bottenventil***

***Pesuallassekoitin Azur III ECO,
pop-up-pohjaventtiilillä***

***Valamusegisti Azur III ECO
Pop-Up-põhjaklapiga***

***Azur III ECO washbasin mixer
with Pop-Up bottom valve***

NO***Innhold***

Innhold og montering	4
Rengjøring, vedlikehold, garanti og service	5
Sprengskisse og mål	14, 15

SV***Innehåll***

Innehåll och montering	6
Rengöring, underhåll, garanti och service	7
Sprängskiss och mått	14, 15

FI***Sisältö***

Sisältö ja asennus	8
Puhdistaminen, hoito, takuu ja huolto	9
Läpileikkauskuva ja mitat	14, 15

EE***Sisukord***

Sisu ja paigaldus	10
Puhastamine, hooldus, garantii ja teenindus	11
Laotusjoonis ja mõõdud	14, 15

EN***Contents***

Contents and assembly	12
Cleaning, maintenance, warranty and service	13
Exploded view and dimensions	14, 15

Kvalitet og design for dagliglivet

– armaturer for oppvaskbenk og servant

Innhold og montering

Innhold:

- 1 stk. Armatur
- 2 stk. KOMBI FLEX-slanger M10 x 35 cm med G10 innvendig gjenge og pakning
- 1 stk. Monteringssett
- 1 stk. Bunnventil – leveres kun sammen med servanbatteri

Løpemutterens pakning skal tettes mot en flat gjengeende.

Kaldt og varmt vann tilkoblingsgjenge G10, tilsvarende nøkkelbredde 19 mm.

Min./maks. størrelse på hullet som blandebatteriet kan monteres i: 32–38 mm.

Maks. tykkelse på benkeplate: 40 mm.

Maks. testtrykk: 1600 kPa

Maks. kontinuerlig arbeidstrykk: 50–1000 kPa

Anbefalt driftstrykk: 100–500 kPa

Maks. varmtvannstemperatur: 80 °C (60 °C anbefales)

Før montering:

- Forbered de nødvendige verktøyene.
- Steng vanntilførselen.
- Fjern den gamle armaturen.
- Dekk røret og ventilene, slik at det ikke kommer inn smuss.
- Pakk ut den nye armaturen. Ikke skad emballasjen.
- Få oversikt over innholdet.

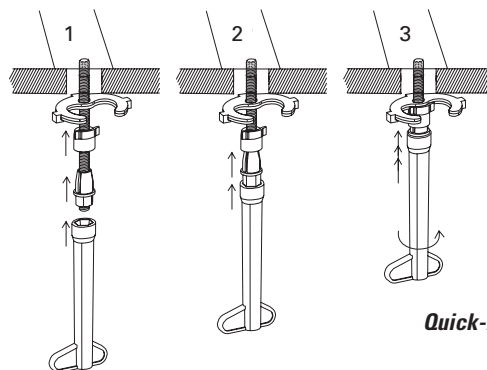
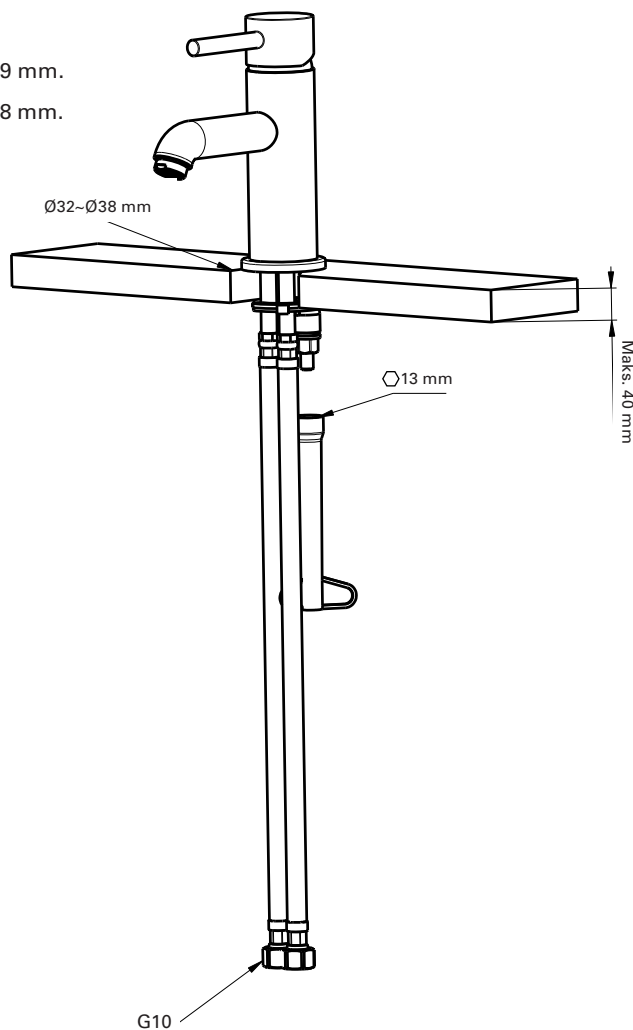
1. Kontroller at slangene er koblet til og strammet til i armaturen for hånd. Legg merke til hva som er kaldt og varmt vann.
2. Før slangene ned gjennom armaturhullet.
3. Kontroller at bordrosetten og pakningen sitter riktig mot servanten eller benkeplaten/servanten.
4. Kontroller at pakningen er på plass i mutrene i tilkoblingsslangene. Skru fast mutteren på avstengingsventilen for hånd.
5. Skru armaturen godt fast i benkeplaten/servanten.
6. Skru mutteren godt fast på ventilen. Bruk to skiftenøkler – en til å holde mot ventilen og en til å stramme til mutteren. Påse at slangen ikke vrir eller bøyer seg.
7. Monter eventuell bunnventil – kun for servant.

Etter montering:

- Fjern strålesamleren.
- Åpne vanntilførselen sakte.
- Bruk hendelen slik at det kommer ut vann fra tuten – først kaldt, deretter varmt.
- Monter strålesamleren.
- Juster vannmengden med ventilene ved behov.
- Blandebatteriets tilkoblinger skal tetthetskontrolleres etter installasjon.

Dette blandebatteriet oppfyller kravene for tilbakeslag i samsvar med SS-EN 1717 og SäVa § 4.3.2 uten behov for kompletterende produkter eller tiltak.

Det er forbudt å utføre installasjonen selv hvis man ikke har tillatelse / nødvendig kunnskap. Koblinger og installasjonsverktøy kan kjøpes separat.



Kvalitet og design for dagliglivet

– rengjøring, vedlikehold, garanti og service

Rengjøring og vedlikehold:

Armaturer skal tørkes av daglig med en lett fuktet klut og ettertørkes med en tørr, myk klut. Strålesamleren skal skrues av med jevne mellomrom og rengjøres eller skiftes ut. La vanner renne slik at du skyller gjennom armaturen.

Ikke bruk vaskemidler som er kalkløsende, sure eller inneholder slipemiddel. Bruk kun vaskemidler som egner seg til armaturens overflater. Ved bruk av vaskemiddel på sprayflaske må det aldri sprøytes direkte på armaturen. Spray først på kluten og deretter på armaturen. Hvis man sprayer direkte på armaturen, er det fare for at man skader gummingen og andre viktige deler. Bruk aldri slipe- eller skuresvamp.

Garanti: Vi har 5 års garanti mot drypp- og produksjonsfeil.

Garantien omfattes ikke av: Manglende vedlikehold, feilaktig bruk, feilmontering, frostskafer, skader som er forårsaket av smuss i vannet, skader etter forkalkning.

Armaturen må ikke bli for kald. Frostskafer dekkes ikke av garantien.

Ved avvik fra følgende anvisninger bortfaller garantien.

Serviceveiledning:

Årsak / mulige løsninger

Det kommer for lite vann ut:

- Kontroller at strålesamleren ikke er full av kalk. Rengjør eller bytt den.
- Øk vanntilførselen hvis kuleventilen ikke er helt åpen.

Det kommer for mye vann ut:

- Reduser vanntilførselen ved å vri avstengningsventilen litt.
- Bytt eventuelt ut strålesamleren med en som er vannbesparende.

Det drypper fra tuten på armaturen:

- Det er smuss i innsatsdelen.
- Steng vanntilførselen, demonter armaturen og rengjør eller bytt innsatsdelen. Kontakt Ahlsell for veiledning.

Det kommer ut vann ved tuten:

- Steng vanntilførselen, og rengjør eller bytt o-ringene.

Det kommer ut vann ved hendelen:

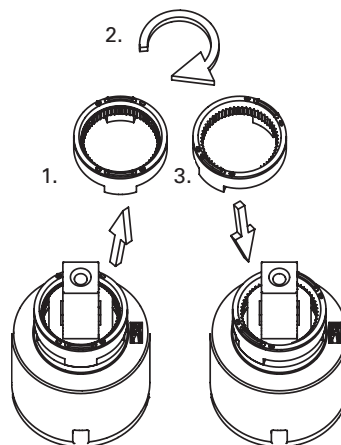
- Steng vanntilførselen, demonter armaturen, og rengjør eller bytt innsatsdelen, kontakt Ahlsell for veiledning.

Det renner vann nede ved slangene:

- Armaturslangene er ikke skrudd godt nok i, eller o-ringene er skadet.
- Skru slangene godt til, men bare for hånd.
- Bytt o-ringene. Kontakt Ahlsell for veiledning.

Justering av ringen for varmebegrensning

- Patronen leveres med ringen for varmebegrensning i midtre posisjon.
- For å spare varmtvann og unngå skålding kan ikke ringen vris.
- Pinnen til ringen støter på stopperen rundt patronen, slik at kranen ikke kan vris helt til varmtvannsposisjonen.
- Ringen justeres på følgende måte (se vedlagt tegning):
 1. Ringen for varmebegrensning må fjernes fra patronen.
 2. Ringen må vris med urviseren til ønsket punkt.
 3. Ringen må flyttes på patronen.
- Maksimal vannmengde kan justeres med en settskrue på hendelen.



a-collection Azur-armaturer

– er testet etter nordiske regler. Viktige komponenter produseres av internasjonalt anerkjente og markedsledende produsenter. Testet for å tåle trykk opptil 16 bar.

Innsatsdelen i våre a-collection Azur-armaturer

– har blitt holdbarhetstestet for 250 000 kontinuerlige bevegelser. Det er blant annet derfor a-collection Azur-armaturer er det naturlige sikre valget for å få problemfri funksjonalitet.

a-collection Azur utvalget av a-collection Azur-produkter kan variere fra land til land.

Kvalitet och design för vardagen

Armatyr för kök och tvättställ

Innehåll och montering

Innehåll:

- 1 st Armatyr
- 2 st KOMBI FLEX slangar M10x35cm med G10 inv gänga och packning
- 1 st Monteringssats
- 1 st Bottenventil – medföljer enbart tvättställsblandare

Löpmutterns packning ska tätas mot en plan gängända.

Kallt och varmt vatten anslutningsgंगा G10, motsvarande nyckelvidd 19 mm.

Min/max storlek för hålet som blandaren kan monteras i: 32–38 mm.

Max tjocklek på bänkskiva: 40 mm.

Max provtagningstryck: 1600 kPa

Max kontinuerligt arbetstryck: 50-1000 kPa

Rekommenderat drifttryck: 100-500 kPa

Max varmvattentemperatur: 80°C (60°C rekommenderad temperatur)

Före monteringen:

- Förbered de nödvändiga verktygen.
- Stäng av vattentillförseln.
- Ta bort den gamla armaturen.
- Täck rören och ventilerna så att det inte kommer in smuts.
- Packa upp den nya armaturen utan att skada förpackningen.
- Få en överblick över innehållet.

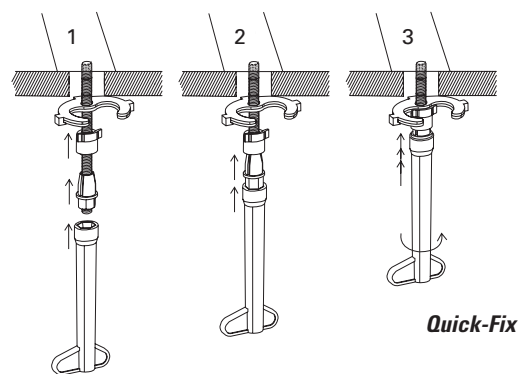
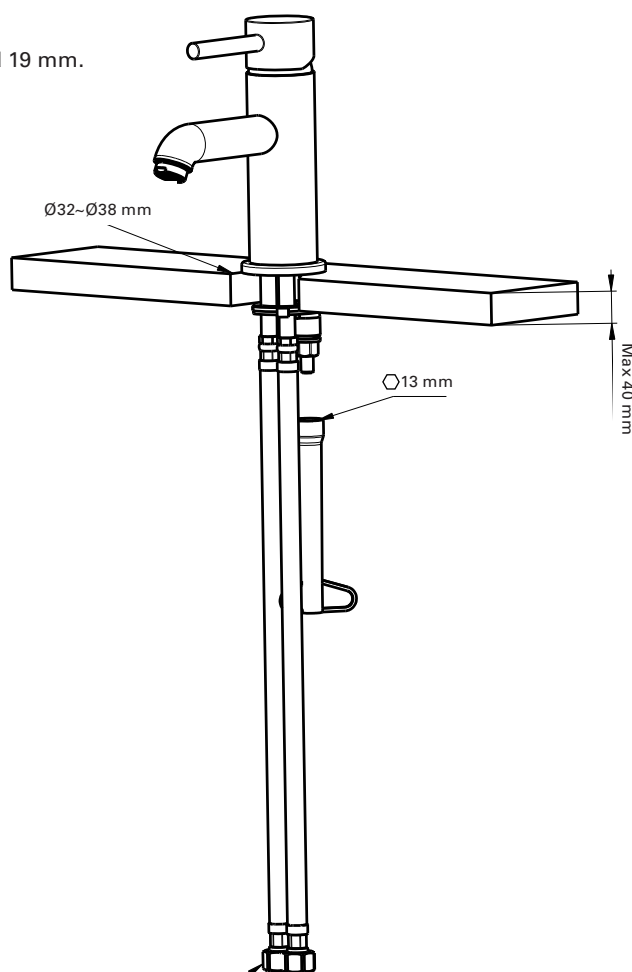
1. Kontrollera att slangarna är anslutna och åtdragna i armaturen för hand. Notera vad som är kall- och varmvatten.
2. För ner slangarna genom armaturhålet.
3. Kontrollera att bordsrosetten och packningen sitter korrekt mot handfatet eller bänkskivan/ tvättställ.
4. Kontrollera att packningen sitter på plats i anslutningsslangarnas muttrar. Använd handen för att skruva fast muttern på avstängningsventilen.
5. Skruva fast armaturen ordentligt i bänkskivan/ tvättställ.
6. Skruva fast muttern ordentligt på ventilen. Använd två skiftnycklar, en för att hålla mot ventilen och en för att dra åt muttern. Var uppmärksam så att slangerna inte vrider sig eller har några veck.
7. Montera eventuell bottenventil – bara för handfat.

Efter montering:

- Ta bort strålsamlaren.
- Öppna vattentillförseln långsamt.
- Använd handtaget så att det kommer ut vatten från utloppspipen, först kallt – därefter varmt.
- Montera strålsamlaren.
- Om nödvändigt, justera vattenflödet på ventilerna.
- Blandarens anslutningar ska täthetskontrolleras efter installationen.

Denna blandare uppfyller kraven gällande återströmning enligt SS-EN 1717 och SäVa § 4.3.2 utan behov av kompletterande produkter eller åtgärder.

Det är förbjudet att utföra installationen på egen hand om man saknar rätt behörighet/nödvändig kunskap. Anslutningskopplingar och installationsverktyg går att köpa separat.



Kvalitet och design för vardagen

Rengöring, underhåll, garanti och service

Rengöring och underhåll:

Armaturer ska torkas av dagligen med en lätt fuktad trasa och eftertorkas med en torr, mjuk trasa. Strålsamlaren ska med jämna mellanrum skruvas av och rengöras eller bytas ut. Låt vattnet rinna så att du sköljer igenom armaturen.

Använd inte rengöringsmedel som är kalklösande, sura eller innehåller slipningsmedel. Använd enbart rengöringsmedel som är lämpliga för armaturens ytor. Vid användning av rengöringsmedel på sprayflaska så får det aldrig sprayas direkt på armaturen. Spraya på duken först och därefter på armaturen. Om man sprayar direkt på armaturen så finns det en risk att man skadar gummiringen och andra viktiga delar. Använd aldrig slip- eller skursvamp.

Garanti: Vi har 5 års garanti på dropp- och tillverkningsfel.

Garantin omfattas inte av: Brist på underhåll, felaktig användning, felmontering, frostsador, skador som orsakats av smuts i vattnet, skador efter förkalkning.

Armaturen får inte bli för kall. Frostsador täcks inte av garantin.

Vid avvikelser från ovanstående instruktioner så faller garantin bort.

Service guide:

Det kommer ut för lite vatten:

Orsak / Möjliga lösningar

- Kontrollera om strålsamlaren är igenkalkad, rengör eller byt ut til en ny.
- Öka vattentillförseln om kulventilen inte är fullt öppen.

Det kommer ut för mycket vatten:

- Sänk vattentillförseln genom att vrida avstängningsventilen lite.
- Byt eventuellt ut strålsamlaren mot en vattenbesparande.

Armaturen droppar ut ur utloppspipen:

- Det finns smuts i insatsdelen.
- Stäng av vattentillförseln, separera armaturen och rengör eller byt ut insatsdelen. Kontakta Ahlsell för vägledning.

Det kommer ut vatten vid utloppspipen:

- Stäng av vattentillförseln, rengör eller byt ut O-ringarna.

Det kommer ut vatten vid handtaget:

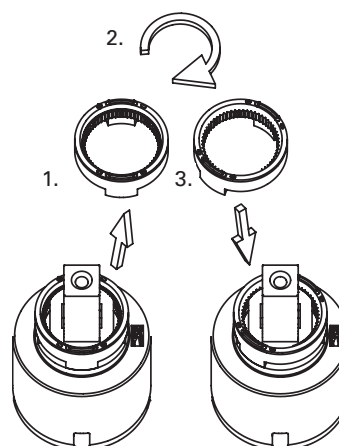
- Stäng av vattentillförseln, separera armaturen och rengör eller byt ut insatsdelen, Kontakta Ahlsell för vägledning.

Det rinner vatten nere vid slangarna:

- Armaturslangarna är för dåligt iskruvade, eller så har O-ringarna skadats.
- Skruva i slangarna ordentligt, men bara med handkraft.
- Byt ut O-ringarna. Kontakta Ahlsell för vägledning.

Justering av temperaturbegränsningsring

- När patronen levereras är temperaturbegränsningsringen i mittläget.
- För att spara varmvatten och skydda mot skällning kan ringen vridas. Ringen är försedd en tapp som går emot stoppet på patronen och hindrar att temperaturvredet vrids till läget för högsta vattentemperatur.
- Följ anvisningarna nedan för att justera temperaturbegränsningsringens inställning (se bild).
 1. Ta loss temperaturbegränsningsringen från patronen.
 2. Vrid ringen medurs till önskat läge.
 3. Sätt tillbaka ringen på patronen.
- Maximalt flöde kan justeras med ett skruvstift i greppet.



a-collection Azur armaturer

– är testade enligt nordiska regler. Viktiga komponenter tillverkas av internationellt erkända, marknadsledande producenter. Testade för att motstå tryck upp till 16 bar.

Insatsdelen i våra a-collection Azur-armaturer

– har hållbarhetsstats för 250 000 kontinuerliga rörelser. Det är bland annat därför som a-collection Azur armaturer är det naturligt säkra valet för att få en problemfri funktionalitet.

a-collection Azur notera att utbudet av a-collection Azur produkter kan variera från land till land.

Laatua ja muotoilua arkeen

– keittiö- ja pesuallashanat

Sisältö ja asennus

Sisältö:

- 1 kpl Hana
- 2 kpl KOMBI FLEX -letkut M10X35 cm, G10-sisäkierre ja tiiviste
- 1 kpl Asennussarja
- 1 kpl Pohjaventtiili – toimitetaan vain pesuallashanoihin

Juoksumutterin tiiviste on asetettava tasaista kierrepäätä vasten.

Kylmä- ja lämminvesiliitäntä G10, vastaa avainkokoja 19 mm.

Asennusaukon vähimmäis-/enimmäiskoko: 32–38 mm.

Tason enimmäispaksuus: 40 mm.

Näytteenoton enimmäispaine: 1600 kPa

Jatkuva enimmäiskäyttöpaine: 50–1000 kPa

Suosittelua käyttöpaine: 100–500 kPa

Kuuman veden enimmäislämpötila: 80 °C (suosituslämpötila 60 °C)

Ennen asennusta:

- Valmistelevä tarvittavat työkalut.
- Sulje vedensyöttö.
- Irrota vanha hana.
- Peitä putket ja venttiilit likaantumisen estämiseksi.
- Pura uusi hana pakkauksestaan vahingoittamatta pakkausta.
- Käy läpi pakkauksen sisältö.

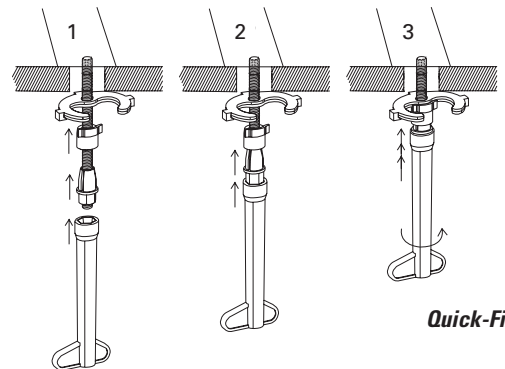
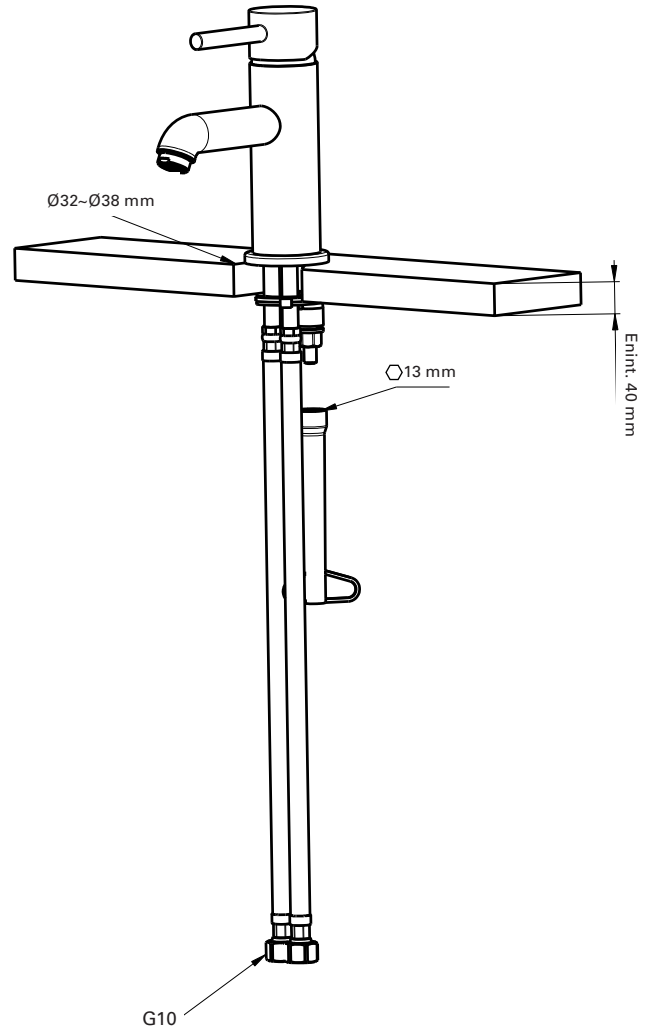
1. Tarkista, että letkut on liitetty ja kiristetty hanaan käsin. Huomioi kylmä ja kuuma vesi.
2. Työnnä letkut alas hana-aukosta.
3. Tarkista, että tasokaulus ja tiiviste on asetettu oikein pesuallasta tai tasoa/pesuallasta vasten.
4. Varmista, että liitäntäletkujen muttereissa on tiivisteet. Kierrä sulkuventtiiliin mutteri kiinni käsin.
5. Kiinnitä hana tukevasti tasoon/pesuallastaan.
6. Kierrä venttiilin mutteri tiukasti kiinni. Käytä kahta jakoavainta, toista venttiilin pitelemiseen ja toista mutterin kiristämiseen. Varmista, ettei letkussa ole kierteitä tai taitoksia.
7. Asenna tarvittaessa pohjaventtiili – vain pesuallaille.

Asennuksen jälkeen:

- Poista hanan suutin.
- Avaa vedensyöttö varovasti.
- Avaa kahva niin, että juoksuputkesta virtaa vettä – ensin kylmää, sitten kuumaa.
- Asenna hanan suutin.
- Säädä tarvittaessa venttiilin veden virtaamaa.
- Sekoittimen liitäntöjen tiiviys on tarkastettava asennuksen jälkeen.

Tämä sekoitin täyttää standardien SFS-EN 1717 ja SäVa § 4.3.2 mukaiset takaisinvirtausvaatimukset ilman lisätuotteita tai -toimenpiteitä.

Älä suorita asennusta itse, jos sinulla ei ole asianmukaisia valtuuksia tai ammattitaitoa. Liitäntäkappaleet ja asennustyökalut voidaan ostaa erikseen.



Laatua ja muotoilua arkeen

– puhdistaminen, hoito, takuu ja huolto

Puhdistaminen ja hoito:

Hana tulee pyyhkiä päivittäin kostealla liinalla ja kuivata kuivalla, pehmeällä liinalla. Poresuutin tulee irrottaa ja puhdistaa tai vaihtaa säännöllisesti. Anna veden valua niin, että se huuhtelee hanan.

Älä käytä kalkkia irrottavia, happamia tai hankaavia aineita sisältäviä puhdistusaineita. Käytä vain hanan pinnoille sopivia puhdistusaineita. Suihkupullossa olevaa puhdistusainetta ei tule suihkuttaa suoraan hanaan. Suihkuta ainetta liinaan ja pyyhi hana liinalla. Puhdistusaineen suihkuttaminen suoraan hanaan voi vahingoittaa kumitiivistettä ja muita tärkeitä osia. Älä käytä hankaussientä.

Takuu: Tuotteella on viiden vuoden takuu valumisen ja valmistusvirheiden osalta.

Takuu ei koske seuraavia: Puutteellinen hoito, virheellinen käyttö, asennusvirheet, jäätymisvauriot, vedessä olevan lian aiheuttamat vauriot, kalkkeutumisen aiheuttamat vauriot.

Hana ei saa jäätyä. Takuu ei koske jäätymisvaurioita.

Edellä mainituista ohjeista poikkeaminen aiheuttaa takuun raukeamisen.

Vianmääritysopas:

Syy / Mahdolliset ratkaisut

Hanasta virtaa liian vähän vettä:

- Tarkista, onko suutin tukossa. Puhdista suutin tai vaihda se uuteen.
- Lisää vedensyöttöä, jos palloventtiili ei ole täysin auki.

Hanasta virtaa liian paljon vettä:

- Vähennä vedensyöttöä kiertämällä sulkuventtiiliä hieman.
- Vaihda tarvittaessa suutin vettä säästävään malliin.

Hana vuotaa vettä juoksuputkesta:

- Sisäkappaleessa on likaa.
- Sulje vedensyöttö ja pura hana osiin. Puhdista sisäkappale tai vaihda se uuteen. Ota yhteyttä Ahlselliin ohjeita varten.

Vettä valuu juoksuputkesta:

- Sulje vedensyöttö, puhdista tai vaihda O-renkaat.

Kahvasta valuu vettä:

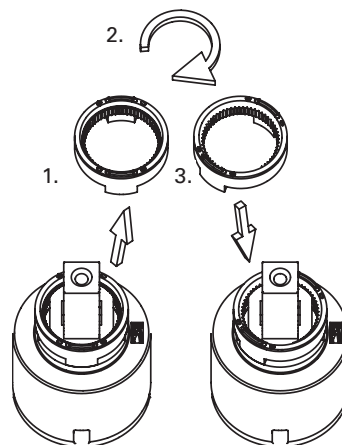
- Sulje vedensyöttö ja pura hana osiin. Puhdista sisäkappale tai vaihda se uuteen. Ota yhteyttä Ahlselliin ohjeita varten.

Letkuista valuu vettä:

- Hanan letkut on kiinnitetty huonosti tai O-renkaat ovat vaurioituneet.
- Ruuvaa letkut kunnolla kiinni, mutta vain käsin.
- Vaihda O-renkaat. Ota yhteyttä Ahlselliin saadaksesi ohjeita.

Kuuman veden rajoitinrenkaan säätäminen

- Kun patruuna toimitetaan, kuuman veden rajoitinrenkas on keskiasennossa.
- Rengasta voidaan kääntää kuuman veden säästämiseksi ja palovammojen välttämiseksi. Tässä tapauksessa renkaan tappi osuu patruunan ympärillä olevaan pysäyttimeen, ennen kuin täysin kuuman veden asento saavutetaan kääntämällä hanan kahvaa.
- Rengas säädetään seuraavasti (katso liitteenä oleva piirustus):
 1. Kuuman veden rajoitinrenkas on poistettava patruunasta.
 2. Rengas on käännettävä myötäpäivään pyydettyyn pisteeseen asti.
 3. Rengas on asetettava takaisin patruunaan.
- Suurinta virtausnopeutta voidaan säätää vivussa olevalla vaarnaruuvilla.



a-collection Azur -hanat

– testattu pohjoismaisten määräysten mukaisesti. Keskeisten komponenttien tuotannosta vastaavat kansainvälisesti tunnustetut, markkinoiden johtavat valmistajat. Testattu jopa 16 baarin paineen kesto.

a-collection Azur -hanojen sisäkappaleet

– testattu 250 000 jatkuvalla liikkeellä. Tämän vuoksi a-collection Azur -hanat ovat erittäin turvallisia ja takaavat sujuvan toimivuuden.

Huomaa, että a-collection Azur -tuotevalikoimassa voi olla maakohtaisia eroja.

Kvaliteet ja disain igasse päeva

– köögi- ja vannitoasegistid

Sisu ja paigaldus

Sisu:

- 1 tk Segisti
- 2 tk KOMBI FLEX voolikud M10 X 35 cm G10 sisekeerme ja tihendiga
- 1 tk Paigalduskomplekt
- 1 tk Äravooluventiil – ainult vannitoasegistitel

Pöördmutri tihend tuleb suruda vastu lamedat keermeotsa.

Külma ja sooja vee ühenduskeere G10, vastav võti' 19 mm.

Ava min/max suurus, kuhu saab segisti paigaldada: 32–38 mm.
Tööpinna max paksus: 40 mm.

Max proovivõturõhk: 1600 kPa

Max pidev tööõhk: 50-1000 kPa

Soovitav tööõhk: 100-500 kPa

Max kuuma vee temperatuur: 80 °C (soovitav 60 °C)

Enne paigaldamist:

- Pange valmis vajalikud tööriistad.
- Keerake vesi kinni.
- Eemaldage vana segisti.
- Katke torud ja ventiilid, et neisse ei satuks mustust.
- Pakkige uus segisti lahti ilma pakendit kahjustamata.
- Vaadake pakendi sisu üle.

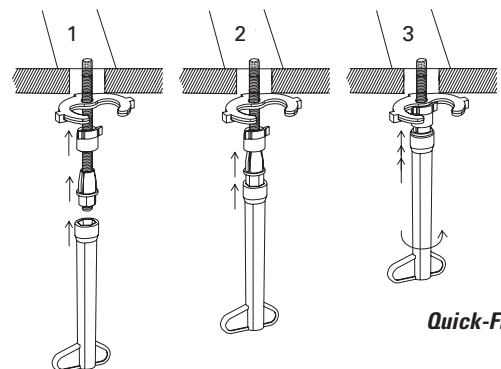
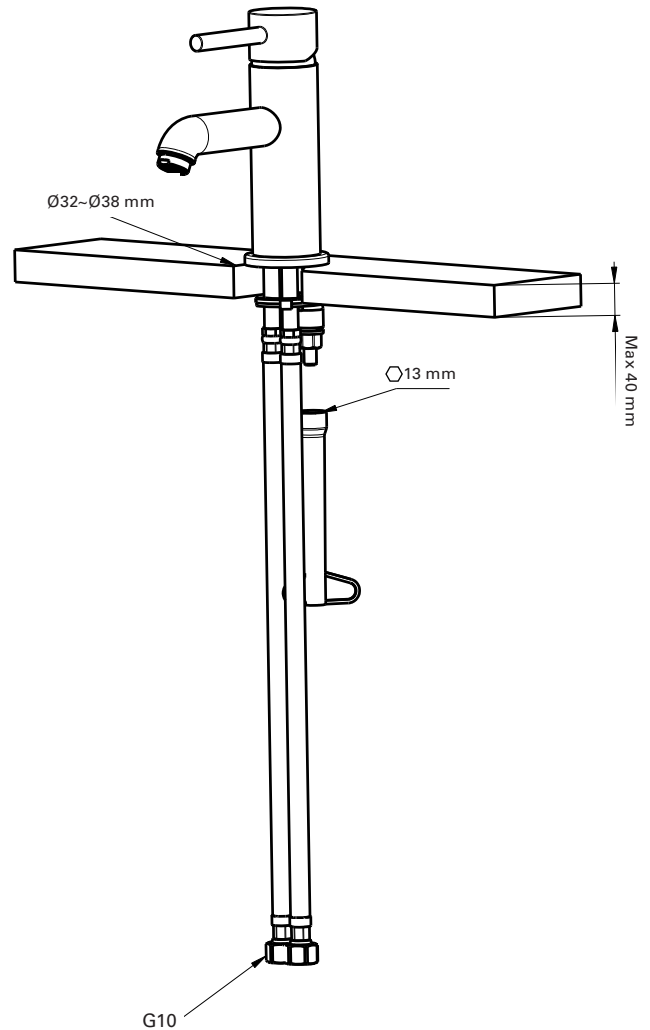
1. Ühendage voolikud ja keerake käsitsi tugevasti kinni. Jälgige, kumb on külma ja kumb kuuma vee ühendus.
2. Viige voolikud läbi kraaniava.
3. Veenduge, et rosett ja tihend asetsevad õigesti valamul või tööpinnal/valamul.
4. Veenduge, et tihend on õigesti ühendusvoolikute mutrites. Keerake mutrid käsitsi sulgventiilile.
5. Kinnitage segisti kindlalt tööpinnale/valamule.
6. Keerake mutrid tugevalt ventiilile. Kasutage kahte võtit: üht ventiilile vastusurve avaldamiseks ja teist mutri keeramiseks. Jälgige, et voolikud ei läheks keerdu ega volti.
7. Vajaduse korral paigaldage põhjaklapp – ainult valamule.

Pärast paigaldamist:

- Eemaldage aeraator.
- Keerake vesi aeglaselt lahti.
- Kasutage käepidet, et väljavoolutorust vett välja tuleks: esmalt külma – seejärel sooja vett.
- Paigaldage aeraator.
- Vajadusel reguleerige ventiilide abil vee läbivoolu.
- Segisti ühendustele tuleb pärast paigaldamist teha tiheduse kontroll.

See segisti vastab tagasivoolu puudutavatele nõuetele SS-EN 1717 ja SäVa § 4.3.2 järgi, ilma et vaja oleks täiendavaid tooteid või meetmeid.

Ärge paigaldage segistit ise, kui teil puuduvad selleks vajalikud oskused/teadmised. Ühendused ja paigaldamiseks vajalikud tööriistad tulevad osta eraldi.



Kvaliteet ja disain igasse päeva

– puhastamine, hooldus, garantii ja teenindus

Puhastamine ja hooldus:

Segisteid tuleb iga päev pühkida veidi niiske lapiga ja kuivatada kuiva pehme lapiga. Kiirekogur tuleb korrapärase ajavahemike järel lahti keerata ja puhastada või välja vahetada. Laske veel voolata nii, et see peseb segisti puhtaks.

Ärge kasutage puhastusvahendeid, mis lahustavad katlakivi või on happelised või sisaldavad abrasiivmaterjale. Kasutage ainult segisti pinnale sobivaid pesuaineid. Pihustuspuudelites olevate puhastusainete kasutamise korral ei tohi ainet kunagi pihustada otse segistile. Pihustage esmalt lapile ja seejärel segistile. Kui pihustatakse kohe segistile, on oht kahjustada kummirõngast ja muid olulisi osi. Ärge kunagi kasutage abrasiivseid ega hõõruvaid švamme.

Garantii: Anname tootele 5-aastase garantii materjali- ja tootmisvigade suhtes.

Garantii ei kehti: hoolduse puudumise, ebaõige kasutamise, vale kokkupaneku, külmakahjustuse, vees sisalduva mustuse põhjustatud kahjustuste ja katlakivist tingitud kahjustuste korral.

Segisti ei tohi saada liiga külmaks. Külmakahjustused ei kuulu garantii alla.

Ülaltoodud juhiste eiramise korral kaotab garantii kehtivuse.

Hooldusjuhend:

Vett tuleb liiga vähe:

Põhjus / Võimalikud lahendused

- Kontrollige, kas aeraator on ummistunud: puhastage või asendage uuega.
- Suurendage veevoolu, kui kuulventiil pole täielikult avanenud.

Vett tuleb liiga palju:

- Vähendage veevoolu, keerates veidi sulgventiili.
- Vajaduse korral asendage aeraator vett säästva aeraatoriga.

Segistil tilgub jooksutorust vett:

- Padrunis on mustus.
- Keerake vesi kinni, võtke segisti välja ning puhastage või vahetage padrun välja. Juhiste saamiseks võtke ühendust Ahlselliga.

Vesi voolab jooksutoru juurest välja:

- Keerake veevarustus kinni ning puhastage või vahetage rõngastihendid välja.

Vesi voolab käepideme juurest välja:

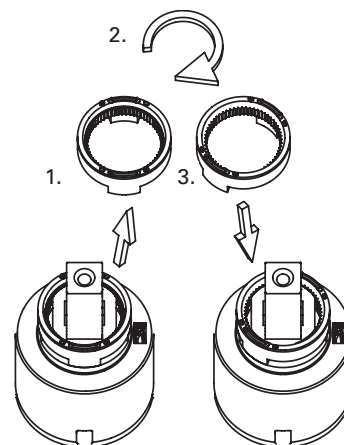
- Keerake vesi kinni, võtke segisti välja ning puhastage või vahetage padrun välja. Juhiste saamiseks võtke ühendust Ahlselliga.

Vesi voolab mööda voolikuid alla:

- Segisti voolikud pole korralikult kinnitatud või rõngastihendid on kahjustunud.
- Keerake voolikud korralikult kinni, kuid vaid käe jõuga.
- Vahetage rõngastihendid. Juhiste saamiseks võtke ühendust Ahlselliga.

Sooja piirikrõnga reguleerimine

- Tarnitud kassetil on sooja piirikrõngas keskmises asendis.
- Sooja vee säästmiseks ja põletuse ennetamiseks saab rõngast keerata. Sel juhul pöörab rõnga tihvt kasseti ümber oleva piiriku vastu enne, kui kraani käepideme saab keerata kõige soojema vee asendisse.
- Rõnga reguleerimine toimub järgmiselt (vt lisatud joonist).
 1. Sooja piirikrõngas tuleb kassetist eemaldada.
 2. Rõngast tuleb pöörata päripäeva kuni soovitud kohani.
 3. Rõngas tuleb kassetile tagasi paigaldada.
- Suurimat võimaliku voolukiirust saab reguleerida hooval paikneva reguleerkruviga.



a-collection Azuri segistid

– testitud Põhjamaade eeskirjade kohaselt. Olulisi komponente valmistavad rahvusvaheliselt tunnustatud ja turu juhtivad tootjad. Testitud kuni 16-baarise survega.

Meie a-collection Azuri segistite padrun

– läbinud 250 000 pideva liikumisega vastupidavustesti. Osaliselt selle tõttu on a-collection Azuri segistid loomulik ja turvaline valik, mis tagab tõrkevaba toimimise.

a-collection Azur märgib, et a-collection Azuri toodete valik võib riigiti erineda.

Quality and design for everyday living

– fixtures for sinks and washbasins

Contents and assembly

Contents:

- 1 x Fixture
- 2 x KOMBI FLEX hoses M10x35 cm with T10 internal thread and gasket
- 1 x Installation kit
- 1 x Bottom valve – only supplied with washbasin mixers

The swivel nut connector's gasket must be sealed against a flat thread end.

Cold and warm water connecting thread T10, corresponding to spanner size 19 mm.

The min/max size of the hole in which the mixer can be mounted: 32-38 mm.
Max thickness of worktop: 40 mm.

Maximum sampling pressure: 1600 kPa

Maximum continuous operating pressure: 50-1000 kPa

Recommended operating pressure: 100-500 kPa

Max. hot water temperature: 80°C (60°C recommended temperature)

Prior to installation:

- Prepare the necessary tools.
- Turn off the water supply.
- Remove the old fixture.
- Cover the pipes and valves to prevent dirt from entering.
- Unpack the new fixture without damaging the packaging.
- Get an overview of the package contents.

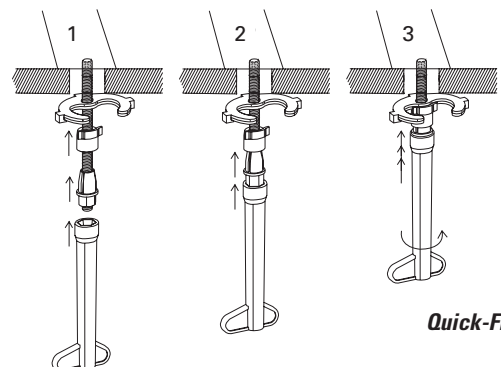
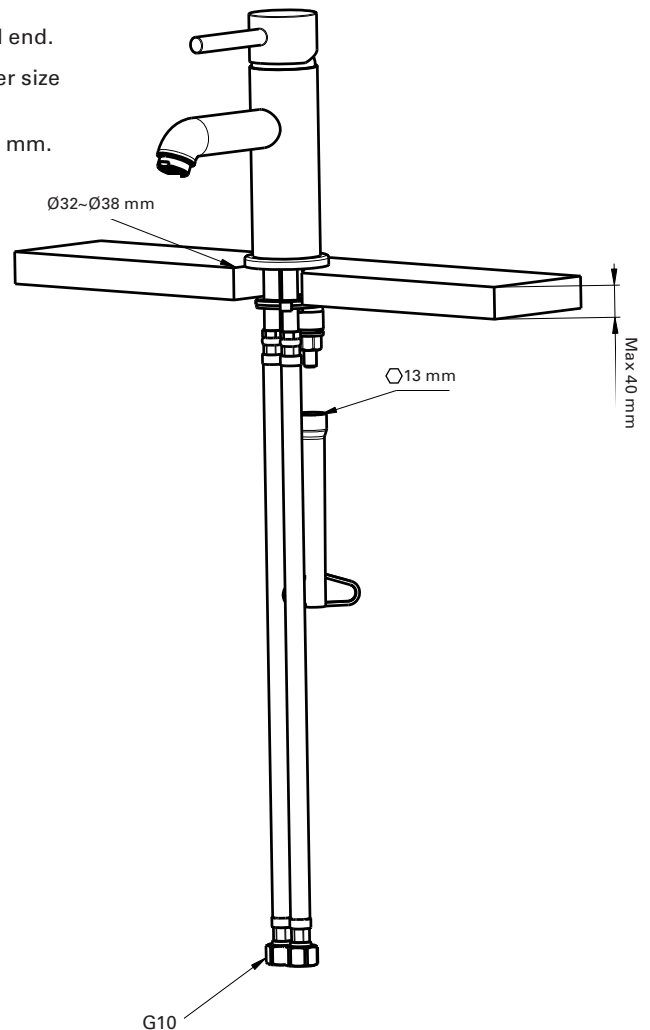
1. Check that the hoses are connected and tightened in the fitting by hand. Note the cold and hot water supplies.
2. Push the hoses down the fitting hole.
3. Check that the surface ring and gasket are correctly positioned against the washbasin or worktop/washbasin.
4. Check that the gasket is in situ in the connecting hose nuts. Use hand force only to screw the nut onto the shut-off valve.
5. Screw the fixture firmly into the worktop/washbasin.
6. Screw the nut tightly onto the valve. Use two spanners, one to hold the valve and one to tighten the nut.
Ensure the hose does not turn or have any kinks in it.
7. Install bottom valve (washbasins only), if applicable.

Post-installation:

- Remove the aerator.
- Open the water supply slowly.
- Use the handle so that water comes out of the outlet spout, first cold – then hot.
- Refit the aerator.
- If necessary, adjust the water flow through the valves.
- The mixer connections must be checked for tightness after installation.

This mixer meets the requirements regarding counterflow in accordance with SS-EN 1717 and SäVa § 4.3.2 without the need for additional products or measures.

It is forbidden to carry out the installation on your own if you do not have the right competence/necessary knowledge. Connectors and installation tools can be purchased separately.



Quality and design for everyday living

– cleaning, maintenance, warranty and service

Cleaning and maintenance:

The fixtures should be wiped clean daily with a damp cloth and then dried with a soft, dry cloth. The aerator must be unscrewed and cleaned or replaced at regular intervals. Let the water run so that the fixture is thoroughly rinsed.

Do not use cleaning agents that are acidic, abrasive or for removing limescale. Use only cleaning agents suitable for the surface of the fixture. If using a cleaning agent in a spray bottle, never spray directly on the fixture. Spray the cloth first and then use the cloth on the fixture. If you spray directly on the fixture, there is a risk of damaging the rubber gasket and other important components. Never use abrasive or scrubbing sponges.

Warranty: We provide a 5-year warranty related to dripping and manufacturing defects.

The warranty does not cover: Inadequate maintenance, improper use, incorrect installation, frost damage, damage caused by contaminated water, damage caused by limescale.

The fixture must not be exposed to excessive cold. Frost damage is not covered by the guarantee.

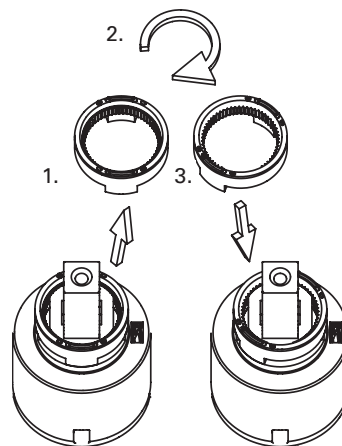
Deviations from the above instructions will void the warranty.

Service guide:

Service guide:	Cause / Possible solutions
Too little water coming out:	<ul style="list-style-type: none"> • Check if the jet concentrator is clogged: clean or replace with a new one. • Increase the water supply if the ball valve is not fully open.
Too much water is coming out:	<ul style="list-style-type: none"> • Reduce the water supply by closing the shut-off valve slightly. • If necessary, replace the aerator with a water-saving version.
Fixture dripping water dripping from the outlet spout:	<ul style="list-style-type: none"> • There is dirt in the insert. • Turn off the water supply, separate the fixture and clean or replace the insert. Contact Ahlsell for advice.
Water coming out at the outlet spout:	<ul style="list-style-type: none"> • Turn off the water supply, clean or replace the O-rings.
Water coming out at the handle:	<ul style="list-style-type: none"> • Turn off the water supply, separate the fixture and clean or replace the insert. Contact Ahlsell for advice.
Water running out at the hoses:	<ul style="list-style-type: none"> • Fixture hoses are not firmly screwed, or the O-rings have been damaged. • Screw the hoses firmly, but only using hand force. • Replace the O-rings. Contact Ahlsell for guidance.

Adjustment of the hot limit ring

- When the cartridge is supplied the hot limit ring is in the middle position.
- To save hot water and to avoid scald the ring can be turned. In this case the pin of the ring is bumped against the stop around the cartridge, before we can reach the full hot water position by turning the handle of the faucet.
- The adjustment of the ring is as follows (see the attached drawing):
 1. The hot limit ring must be removed from the cartridge.
 2. The ring must be turned clockwise up to the requested point.
 3. The ring must be repositioned onto the cartridge.
- Maximum flow rate can be adjusted by a grub screw located in the lever.



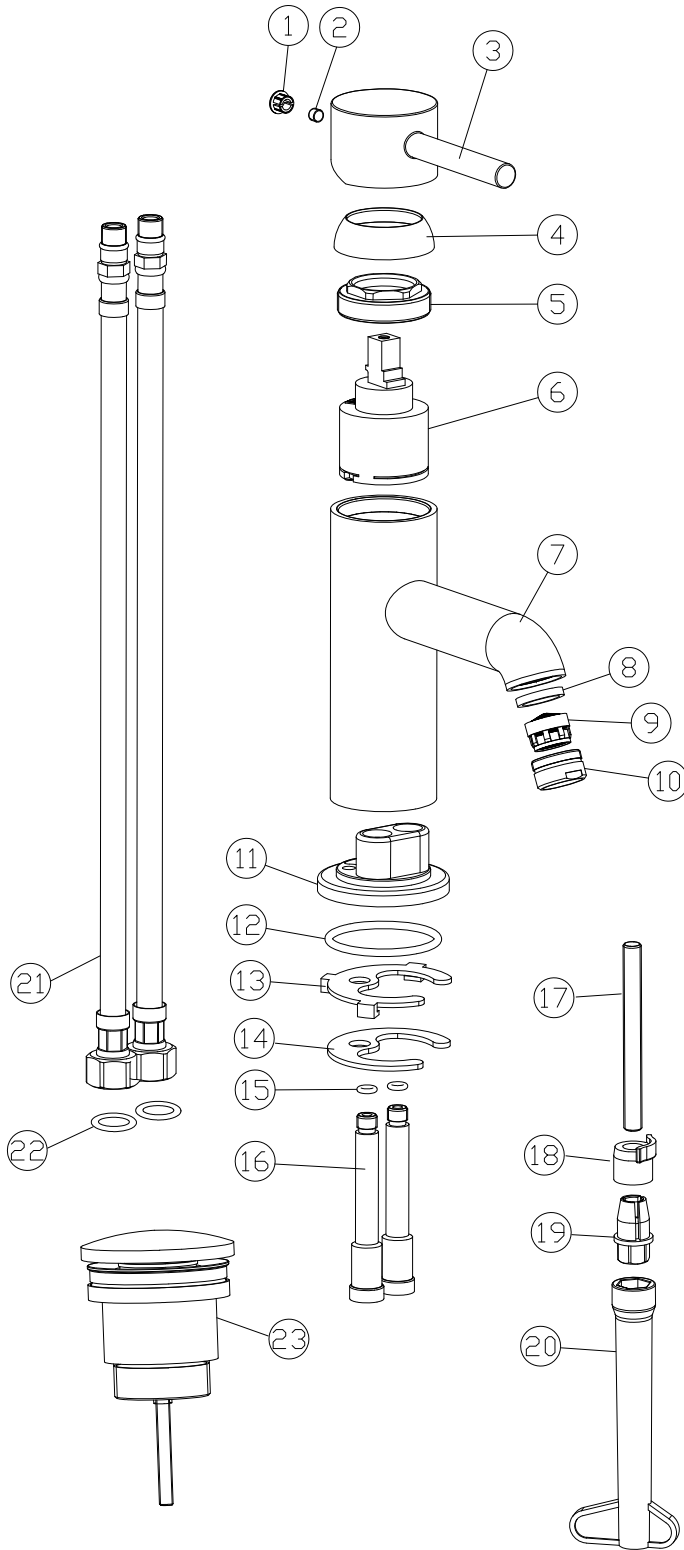
a-collection Azur fixtures

– are tested in accordance with Nordic regulations. Key components are manufactured by internationally recognised, market-leading producers. Tested to withstand pressures up to 16 bar.

The insert in our a-collection Azur fixture

– has been durability-tested for 250,000 continuous movements. This is partly why a-collection Azur fittings are the natural and safe choice to achieve trouble-free functionality.

a-collection Azur note that the range of a-collection Azur products may vary from country to country.

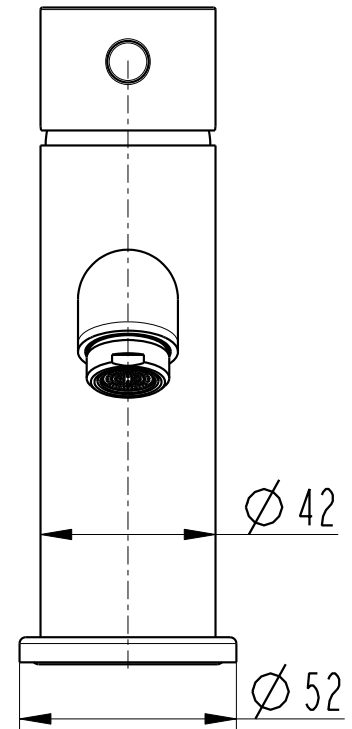
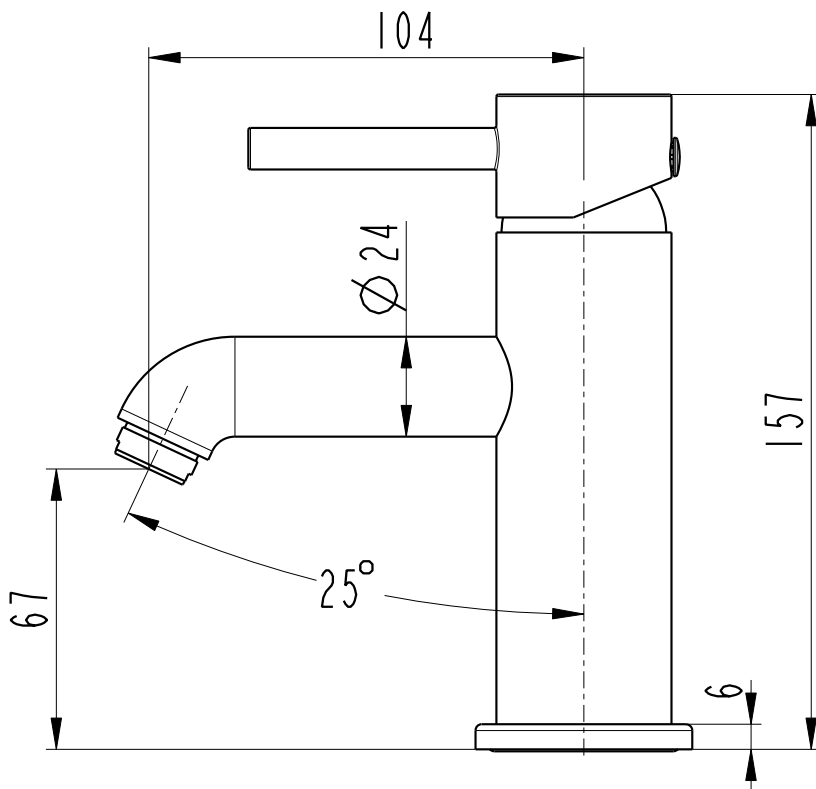


EN

NO	Description	QTY
1	Plug	1
2	Fixing screw	1
3	Handle	1
4	Cover	1
5	Screw nut	1
6	Cartridge	1
7	Body	1
8	Washer	1
9	Aerator insert	1
10	Aerator set	1
11	Table rosette	1
12	O-ring	1
13	Fixing sheet	1
14	Half-moon	1
15	O-ring	2
16	Extension	2
17	Screw	1
18	Joint	1
19	Nut	1
20	Wrench tool	1
21	Braided hose	2
22	O-ring blue	1
22	O-ring red	1
23	Pop-up	1

SE

Nr	Beskrivning	Antal
1	Knapp	1
2	Fästskruv	1
3	Spak	1
4	Kåpa	1
5	Skruvmutter	1
6	Insats	1
7	Hus	1
8	Bricka	1
9	Strålsamlarinsats	1
10	Strålsamlare	1
11	Blandarfäste	1
12	O-ring	1
13	Fästplatta	1
14	Halvmåne	1
15	O-ring	2
16	Förlängare	2
17	Fästbult	1
18	Låshylsa	1
19	Mutter	1
20	Nyckel verktyg	1
21	Flätad slang	2
22	O-ring blå	1
22	O-ring röd	1
23	Pop-up	1



NO

Nr	Beskrivelse	Antal
1	Knapp	1
2	Festeskrue	1
3	Håndtak	1
4	Dekke	1
5	Skruemutter	1
6	Patron	1
7	Hus	1
8	Skive	1
9	Strålesamler innsats	1
10	Strålesamlare	1
11	Rosett	1
12	O-ring	1
13	Festeplate	1
14	Halvmåne	1
15	O-ring	2
16	Forlenger	2
17	Festebolt	1
18	Låsehylse	1
19	Mutter	1
20	Nøkkelvektøy	1
21	Flettet slange	2
22	O-ring blå	1
22	O-ring rød	1
23	Pop-up	1

FI

Nr	Kuvaus	Kpl
1	Proppu	1
2	Kiinnitysruuvi	1
3	Kahva	1
4	Kansi	1
5	Mutteri	1
6	Patruuna	1
7	Runko	1
8	Aluslaatta	1
9	Aerator insertti	1
10	Aerator	1
11	Pöytä rosetti	1
12	O-renkas	1
13	Kiinnityslevy	1
14	Puolikuu	1
15	O-renkas	2
16	Kiinnityspultti	2
17	Ruuvi	1
18	Lukitusholkki	1
19	Mutteri	1
20	Työkalu	1
21	Punottu letku	2
22	O-renkas sininen	1
22	O-renkas punainen	1
23	Pop-up	1

EE

Nr	Kirjeldus	Kogus
1	Käepide	1
2	Kinnituskruvi	1
3	Nupp	1
4	Kate	1
5	kruvi mutter	1
6	Kassett	1
7	Kere	1
8	Seib	1
9	Aeraatori sisestus	1
10	Aeraatori komplekt	1
11	Rosett	1
12	O-rõngas	1
13	Kinnitusleht	1
14	Poolkuu	1
15	O-rõngas	2
16	Kinnituspolt	2
17	Kruvi	1
18	Lukustusliide	1
19	Mutter	1
20	Tööriist	1
21	Punatud voolik	2
22	O-rõngas Sine	1
22	O-rõngas Punane	1
23	Pop-up	1



Accepterad
monteringsanvisning
2021:1



C001362

ahlsell

Produced for Ahlsell

Ahlsell AB
117 98 Stockholm
Sweden
www.ahlsell.com

a-collection