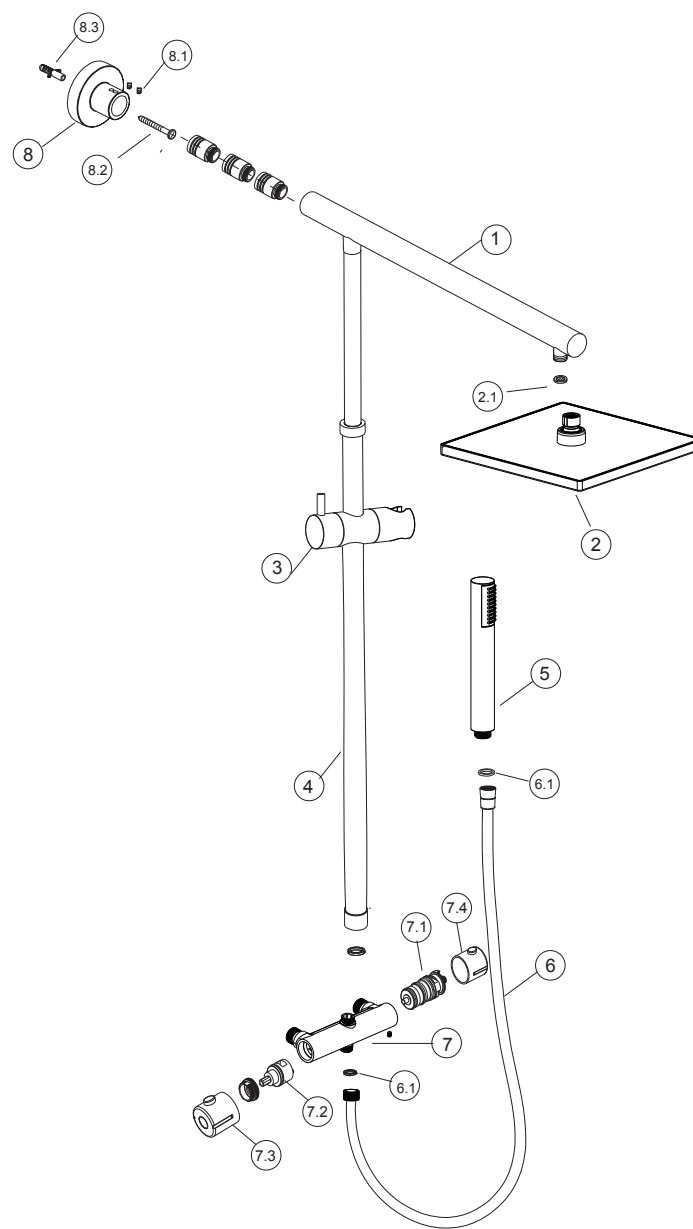
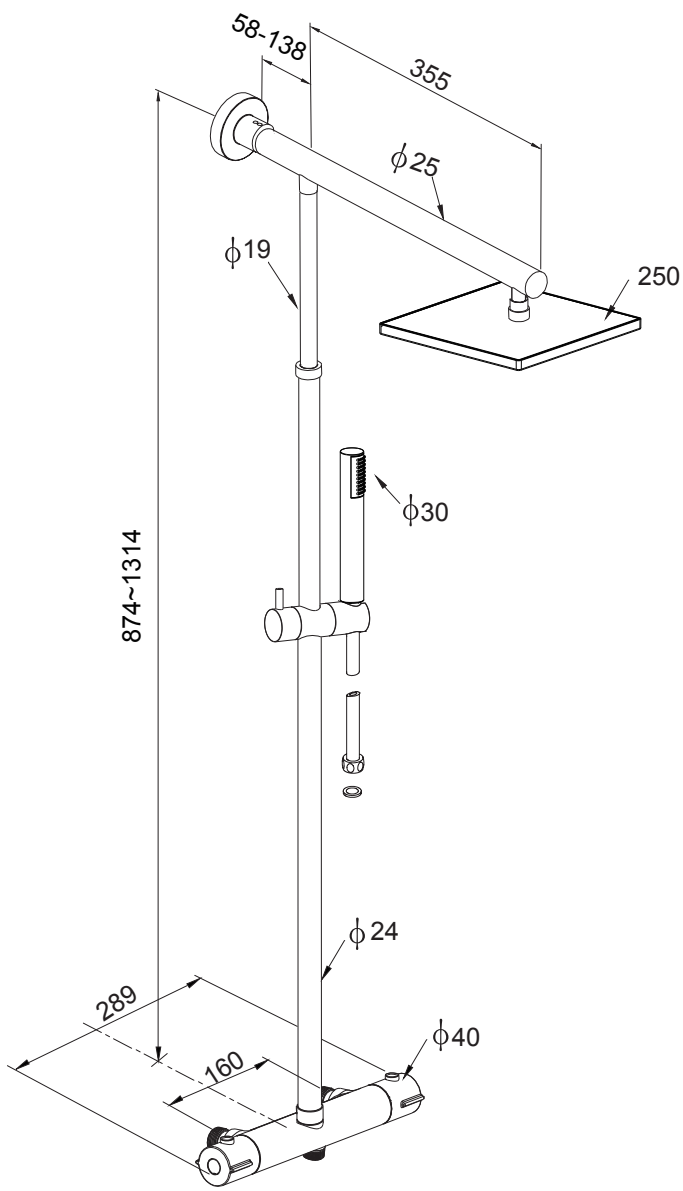
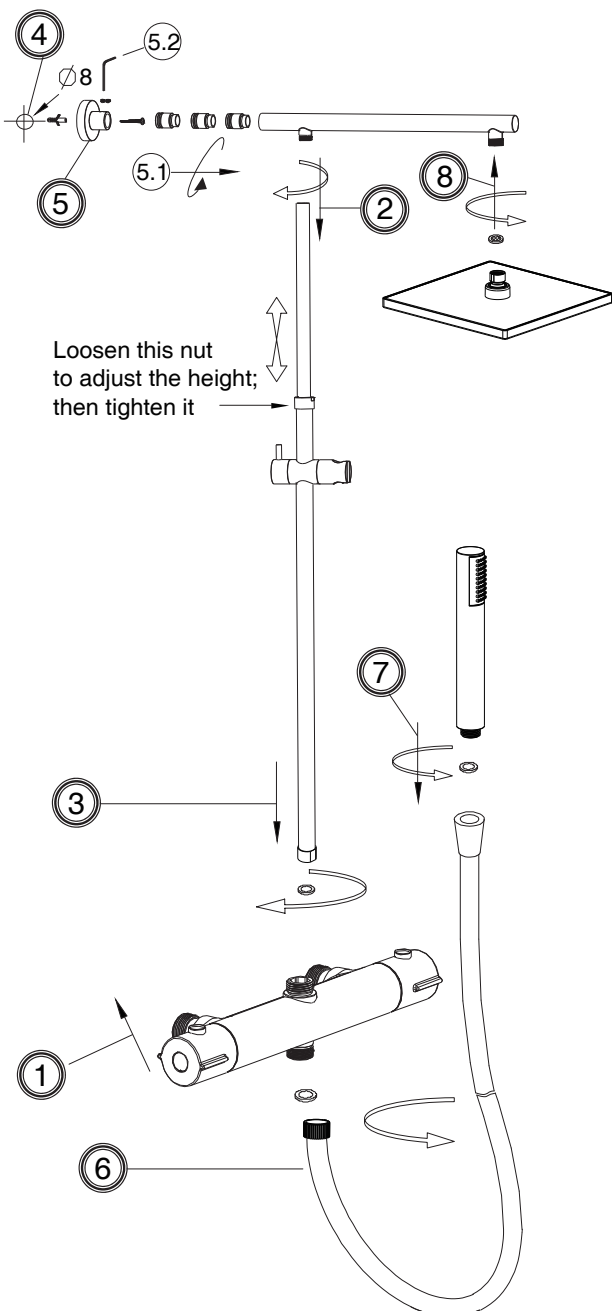


8283226/8283249



8	Seinaklamber Seinäkiinnike Veggbrakett Väggfäste	1	
7.4	Temperaturreglage, sats Temp.hendelsett Temp. kahvasetti Temperatuuriregulaatori komplekt	1	
7.3	Styrventilshandtag, sats Sjalterhendelsett Divt. kahvasetti Ümberlülituskäepidemete komplekt	1	
7.2	Diverter Vaihdin Avleder Omkastare	1	
7.1	Keraamiline padrun Keraaminen patruuna Keramisk patron Keramisk insats	1	
7	Termostaatikakorpus Termostaatin runko Termostathus Termostat	1	
6	Voolik Letku Slange Slang	1	
5	Käsidušš Käsisuihku Håndduşj Handdusch	1	
4	Sirge toru Suora putki Rett rør Rak slang	1	
3	Liugur Liukukosketin Glider Glid	1	
2	Dušiotsak Suihkupää Dusjhode Duschmunstycke	1	
1	Pölvtoru Varren putki Armrør Arm. slang	1	
Nr	Osa nimi	Kogus	
N:o	Osan nimi	Määrä	
Nr.	Del	Ant	
Nr	Artikelnamn	Antal	



SE

Tekniska krav:

1. Avståndet för två vattenledningar bör vara 160±0.2mm. Gången är hane M26*1.5.
2. Varmvattenledningen bör placeras till vänster och kallvattenledningen till höger.
3. Varmvattnet bör som högst vara 85 °C.
4. Skillnaden i vattentryck mellan varm- och kallvattenledningarna bör inte vara mer än 3 Bar.
Högsta vattentryck: 5 Bar.
Lägsta vattentryck: 1 Bar.
5. För solid vägg ska fästhål för låsfästet borraras med ett 8 mm borrh. Sätt därefter i de medföljande väggpluggarna.

NO

Tekniske krav:

1. Avstanden mellom de to for vann må være 160 ± 0,2 mm. Gjengen er han M26*1.5.
2. Vanntilførselen må være varmt til venstre og kaldt til høyre.
3. Varmtvannstemperaturen bør ikke overstige 85 °C.
4. Trykkdifferansen mellom varmt og kaldt vann bør ikke overstige 3 bar.
Høyeste vanntrykk: 5 bar
Minste vanntrykk: 1 bar
5. For solide vegger må festehullene for sikkerhetsbrakettene bores med et 8 mm bor. Bruk de medfølgende pluggene.

FI

Tekniset vaatimukset:

1. Kahden vedenoton etäisyyden tulee olla 160 ± 0,2mm. Ulkokierre M26*1.5.
2. Kuumen veden tulo on oltava vasemalla ja kylmän veden tulo oikealla.
3. Kuumen veden lämpötila ei saa ylittää 85 °C.
4. Kylmän ja kuumen veden tulo paine-ero ei saa ylittää 3 baaria.
Vedenpaine enintään: 5 Bar.
Vedenpaine vähintään: 1 Bar.
5. Kestävät seinät: poraa kannattimia varten 8 mm poranterällä reiät ja pane toimituksessa mukana tulleet kiinnitystulpat reikiin.

EE

Tehnilised nõuded

- 1 Kahe veetoru vaheline kaugus peab olema 160 ± 0,2 mm. Keere on isane M26*1.5.
- Veevarustus peab olema vasakul pool kuum ja paremal pool külm.
- Sooja vee maksimaalne temperatuur ei tohi olla kõrgem kui 85 °C.
- Sooja- ja külmaveetoru veerõhkude vahe ei tohi olla suurem kui 3 baari.
Maksimaalne veesurve: 5 baari.
Minimaalne veesurve: 1 baari.
- Kõvade seinte puhul puurige kinnitusavad klambri kinnitamiseks, kasutades 8 mm puuriotsakut, ja sisestage kaasasolevad seinatüüblid.