

ahlsell

Installation Instructions

Kitchen sink mixer

High U-spout Azur V with extendible hose

Installationsanvisning Köksblandare

Azur V med hög U-pip, med
utdragbar duschslang

Monteringsanvisning

Oppvaskbenkatteri

Azur V med høy U-tut,
med uttrekkbar
dusjslange

Asennusohjeet

Tiskipöytäsekoitin

Azur V, korkea U-nokka,
astianpesukonesululla,
vedettävä
suihkuletku



a-c
a-collection

SE 8310675
8311199
NO 4228022
4228023

EN	Contents	
	Contents and assembly	3
	Cleaning, maintenance, warranty and service	4
	Exploded view and dimensions	11, 12
SE	Innehåll	
	Innehåll och montering	5
	Rengöring, underhåll, garanti och service	6
	Sprängskiss och mått	11, 12
NO	Innhold	
	Innhold og montering	7
	Rengjøring, vedlikehold, garanti og service	8
	Sprengskisse og mål	11, 12
FI	Sisältö	
	Sisältö ja asennus	9
	Puhdistaminen, hoito, takuu ja huolto	10
	Läpileikkauskuva ja mitat	11, 12

Quality and design for everyday living

– fixtures for sinks and washbasins

Contents and assembly

Contents:

- 1 x Fixture
- 2 x KOMBI FLEX hoses M10X50cm with G10 internal thread and gasket
- 1 x Installation kit

The swivel nut gasket must be sealed against a flat thread end.

Cold and warm water connecting thread G10, corresponding to spanner size 19 mm.

The min/max size of the hole in which the mixer can be mounted: 32-38 mm.
Max thickness of work top: 40 mm.

Maximum sampling pressure: 1600 kPa

Maximum continuous operating pressure: 50-1000 kPa

Recommended operating pressure: 100-500 kPa

Max. hot water temperature: 80°C (60°C recommended temperature)

Prior to installation:

- Prepare the necessary tools.
- Turn off the water supply.
- Remove the old fixture.
- Cover the pipes and valves to prevent dirt from entering.
- Unpack the new fixture without damaging the packaging.
- Get an overview of the package contents.

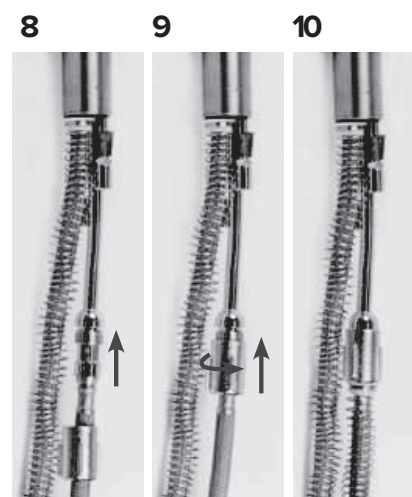
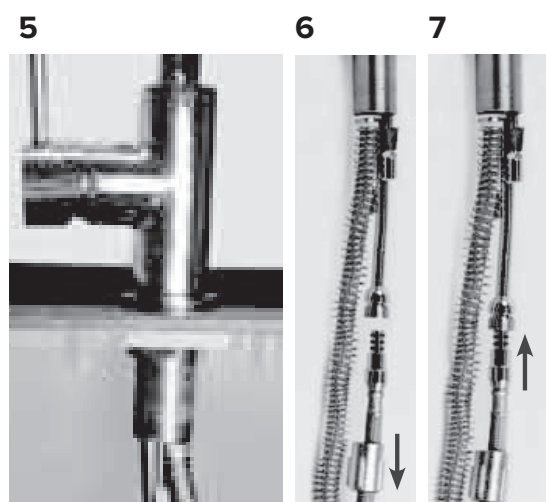
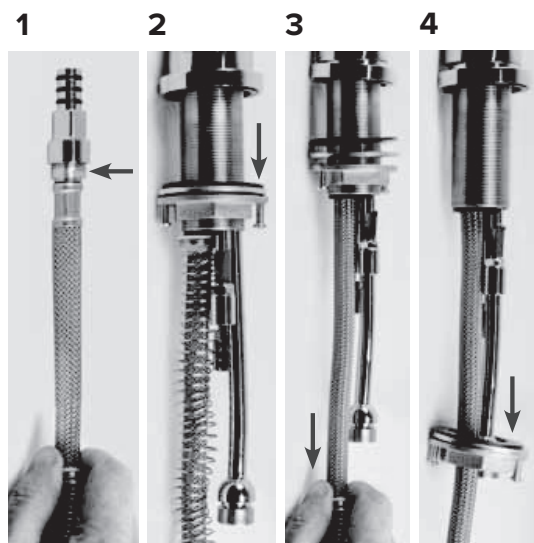
1. Check that the brass nipple and nut are tightly fitted.
Otherwise, use tools to tighten.
2. Unscrew the nut side from the thread.
3. Pull back the spring and hold it in place.
4. The nut side can now be slid over the hoses
5. Now install the fixture in the sink
6. Pull back the spring and hold it in place
7. Push the nipple into the pipe
8. Push the nipple completely into the pipe
9. Firmly tighten the nut at the bottom by hand
10. The extractable hose is now correctly fitted

Post-installation:

- Remove the aerator.
- Open the water supply slowly.
- Use the handle so that water comes out of the outlet spout, first cold – then hot.
- Refit the aerator.
- If necessary, adjust the water flow through the valves.
- The mixer connections must be checked for tightness after installation.

This mixer meets the requirements regarding counterflow in accordance with SS-EN 1717 and SäVa § 4.3.2 without the need for additional products or measures.

It is forbidden to carry out the installation on your own if you do not have the right competence/necessary knowledge. Connectors and installation tools can be purchased separately.



Quality and design for everyday living

– cleaning, maintenance, warranty and service

Cleaning and maintenance:

The fixtures should be wiped clean daily with a damp cloth and then dried with a soft, dry cloth. The aerator must be unscrewed and cleaned or replaced at regular intervals. Let the water run so that the fixture is thoroughly rinsed.

Do not use cleaning agents that are acidic, abrasive or for removing limescale. Use only cleaning agents suitable for the surface of the fixture. If using a cleaning agent in a spray bottle, never spray directly on the fixture. Spray the cloth first and then use the cloth on the fixture. If you spray directly on the fixture, there is a risk of damaging the rubber gasket and other important components. Never use abrasive or scrubbing sponges.

Warranty: We provide a 5-year warranty related to dripping and manufacturing defects.

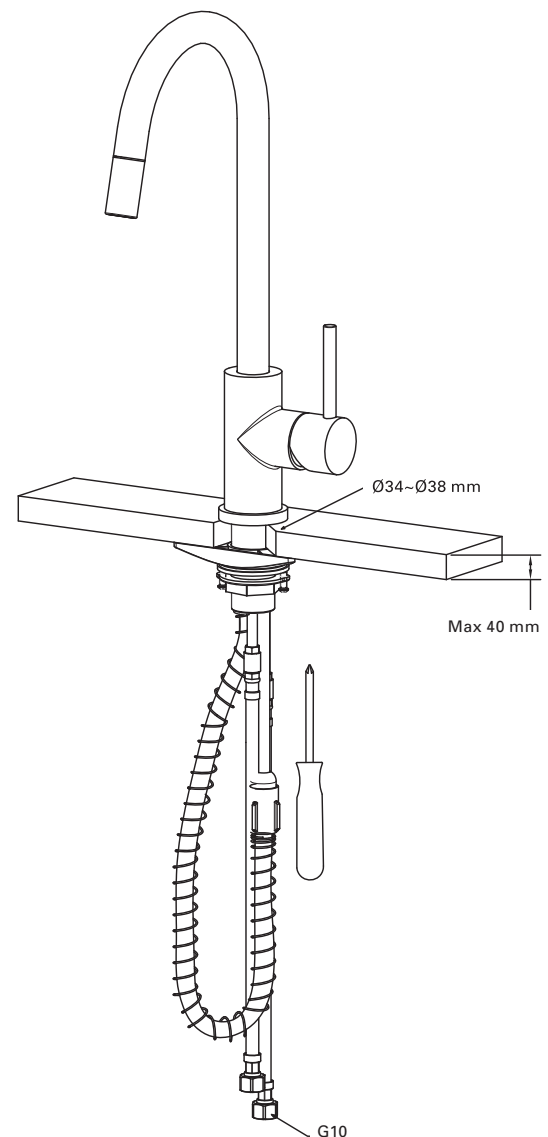
The warranty does not cover: Inadequate maintenance, improper use, incorrect installation, frost damage, damage caused by contaminated water, damage caused by limescale.

The fixture must not be exposed to excessive cold. Frost damage is not covered by the guarantee.

Deviations from the above instructions will void the warranty.

Service guide:

Service guide:	Cause / Possible solutions
Too little water coming out:	<ul style="list-style-type: none"> • Check if the jet concentrator is clogged: clean or replace with a new one. • Increase the water supply if the ball valve is not fully open.
Too much water is coming out:	<ul style="list-style-type: none"> • Reduce the water supply by closing the shut-off valve slightly. • If necessary, replace the aerator with a water-saving version.
Fixture dripping water dripping from the outlet spout:	<ul style="list-style-type: none"> • There is dirt in the insert. • Turn off the water supply, separate the fixture and clean or replace the insert. Contact Ahlsell for advice.
Water coming out at the outlet spout:	<ul style="list-style-type: none"> • Turn off the water supply, clean or replace the O-rings.
Water coming out at the handle:	<ul style="list-style-type: none"> • Turn off the water supply, separate the fixture and clean or replace the insert. Contact Ahlsell for advice.
Water running out at the hoses:	<ul style="list-style-type: none"> • Fixture hoses are not firmly screwed, or the O-rings have been damaged. • Screw the hoses firmly, but only using hand force. • Replace the O-rings. Contact Ahlsell for guidance.



a-collection Azur fixtures

– are tested in accordance with Nordic regulations. Key components are manufactured by internationally recognized, market-leading producers. Tested to withstand pressure up to 16 bar.

The insert in our a-collection Azur fixture

– has been durability-tested for 250,000 continuous movements. This is partly why a-collection Azur fittings are the natural and safe choice to achieve trouble-free functionality.

a-collection Azur Note that the range of a-collection Azur products may vary from country to country.

Kvalitet och design för vardagen

Armaturer för kök och tvättställ

Innehåll och montering

Innehåll:

- 1 st Armatyr
 - 2 st KOMBI FLEX slangar M10X50cm med G10 inv gänga och packning
 - 1 st Monteringssats
- Löpmutterns packning ska tätas mot en plan gängända.

Kallt och varmt vatten anslutningsgंगा G10, motsvarande nyckelvidd 19 mm.

Min/max storlek för hålet som blandaren kan monteras i: 32–38 mm.
Max tjocklek på bänkskiva: 40 mm.

Max provtagningstryck: 1600 kPa

Max kontinuerligt arbetstryck: 50-1000 kPa

Rekommenderat driftryck: 100-500 kPa

Max varmvattentemperatur: 80°C (60°C rekommenderad temperatur)

Före monteringen:

- Förbered de nödvändiga verktygen.
- Stäng av vattentillförseln.
- Ta bort den gamla armaturen.
- Täck rören och ventilerna så att det inte kommer in smuts.
- Packa upp den nya armaturen utan att skada förpackningen.
- Få en överblick över innehållet.

1. Kontrollera att mässingsnippeln och muttern kläms ihop.
Använd verktyg annars.

2. Skruva mutterdelen av gängan.

3. Dra tillbaka fjärden och håll fast.

4. Nu kan mutterdelen dras förbi rören

5. Nu måste armaturen installeras i diskbänken

6. Dra tillbaka fjärden och håll fast

7. Tryck nippeln in i röret

8. Tryck nippeln helt in i röret

9. Skruva fast muttern i botten för hand

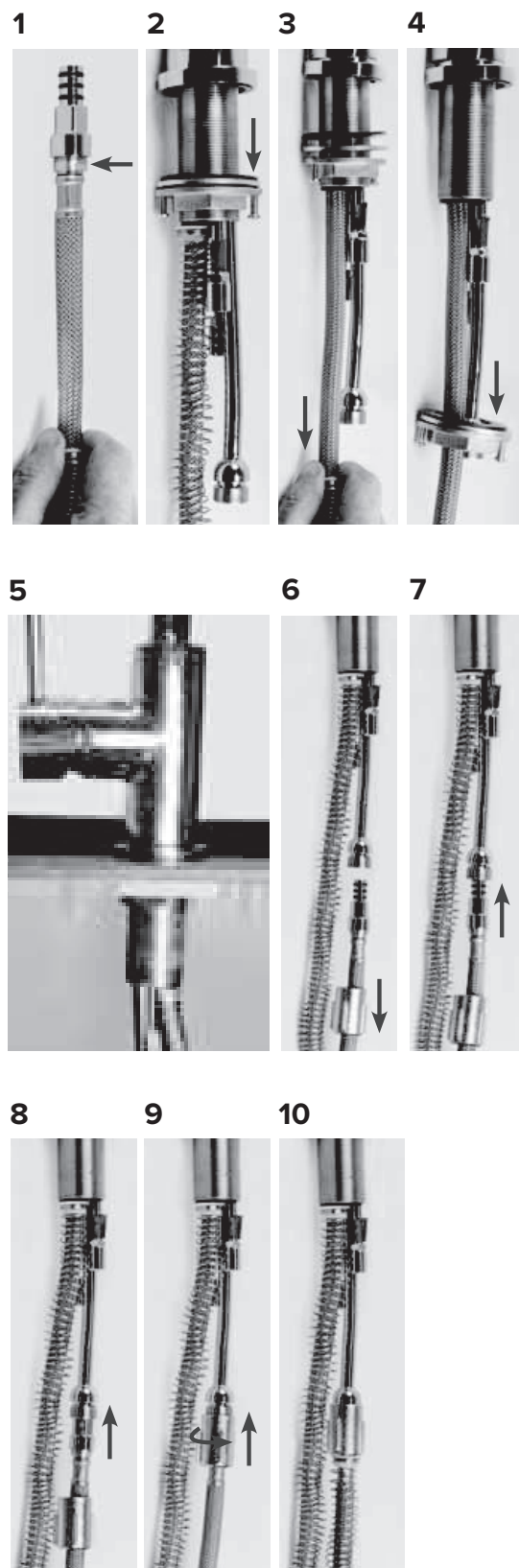
10. Den utdragbara slangen är nu korrekt monterad

Efter montering:

- Ta bort strålsamlaren.
- Öppna vattentillförseln långsamt.
- Använd handtaget så att det kommer ut vatten från utloppspipen, först kallt – därefter varmt.
- Montera strålsamlaren.
- Om nödvändigt, justera vattenflödet på ventilerna.
- Blandarens anslutningar ska täthetskontrolleras efter installationen.

Denna blandare uppfyller kraven gällande återströmning enligt SS-EN 1717 och SäVa § 4.3.2 utan behov av kompletterande produkter eller åtgärder.

Det är förbjudet att utföra installationen på egen hand om man saknar rätt behörighet/nödvändig kunskap. Anslutningskopplingar och installationsverktyg går att köpa separat.



Kvalitet och design för vardagen

Rengöring, underhåll, garanti och service

Rengöring och underhåll:

Armaturer ska torkas av dagligen med en lätt fuktad trasa och eftertorkas med en torr, mjuk trasa. Strålsamlaren ska med jämna mellanrum skruvas av och rengöras eller bytas ut. Låt vattnet rinna så att du sköljer igenom armaturen.

Använd inte rengöringsmedel som är kalklösande, sura eller innehåller slipningsmedel. Använd enbart rengöringsmedel som är lämpliga för armaturens ytor. Vid användning av rengöringsmedel på sprayflaska så får det aldrig sprayas direkt på armaturen. Spraya på duken först och därefter på armaturen. Om man sprayar direkt på armaturen så finns det en risk att man skadar gummiringen och andra viktiga delar. Använd aldrig slip- eller skursvamp.

Garanti: Vi har 5 års garanti på dropp- och tillverkningsfel.

Garantin omfattas inte av: Brist på underhåll, felaktig användning, felmontering, frostsador, skador som orsakats av smuts i vattnet, skador efter förkalkning.

Armaturen får inte bli för kall. Frostsador täcks inte av garantin.

Vid avvikelser från ovanstående instruktioner så faller garantin bort.

Service guide:

Det kommer ut för lite vatten:

Orsak / Möjliga lösningar

- Kontrollera om strålsamlaren är igenkalkad, rengör eller byt ut til en ny.
- Öka vattentillförseln om kulventilen inte är fullt öppen.

Det kommer ut för mycket vatten:

- Sänk vattentillförseln genom att vrida avstängningsventilen lite.
- Byt eventuellt ut strålsamlaren mot en vattenbesparande.

Armaturen droppar ut ur utloppspipen:

- Det finns smuts i insatsdelen.
- Stäng av vattentillförseln, separera armaturen och rengör eller byt ut insatsdelen. Kontakta Ahlsell för vägledning.

Det kommer ut vatten vid utloppspipen:

- Stäng av vattentillförseln, rengör eller byt ut O-ringarna.

Det kommer ut vatten vid handtaget:

- Stäng av vattentillförseln, separera armaturen och byt ut insatsdelen, Kontakta Ahlsell för vägledning.

Det rinner vatten nere vid slangarna:

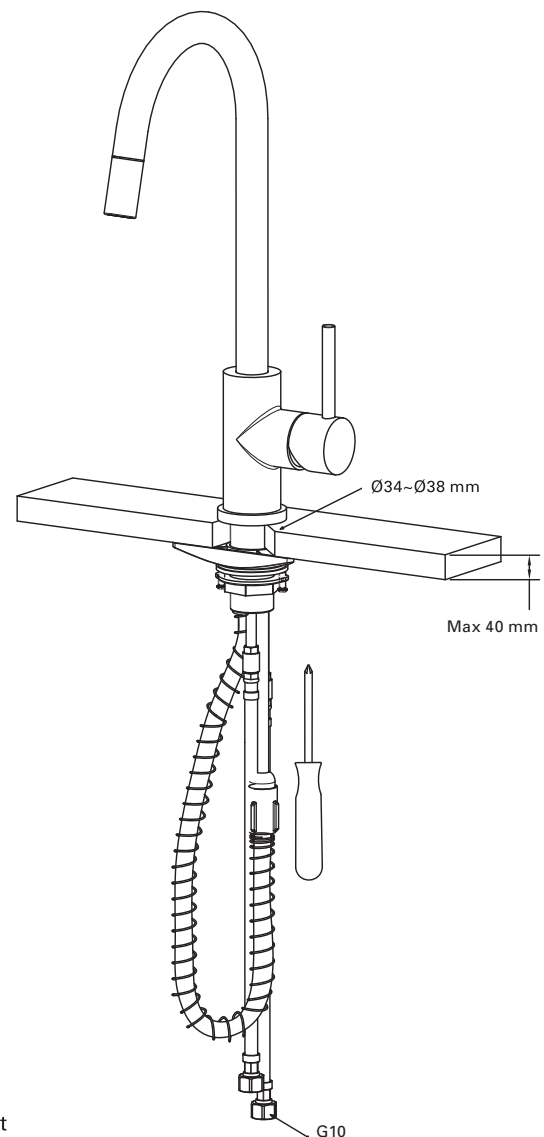
- Armaturslangarna är för dåligt iskruvade, eller så har O-ringarna skadats.
- Skruva i slangarna ordentligt, men bara med handkraft.
- Byt ut O-ringarna. Kontakta Ahlsell för vägledning.

a-collection Azur armaturer

– är testade enligt nordiska regler. Viktiga komponenter tillverkas av internationellt erkända, marknadsledande producenter. Testade för att motstå tryck upp till 16 bar.

Insatsdelen i våra a-collection Azur-armaturer

– har hållbarhetstestats för 250 000 kontinuerliga rörelser. Det är bland annat därför som a-collection Azur armaturer är det naturligt säkra valet för att få en problemfri funktionalitet.



a-collection Azur notera att utbudet av a-collection Azur produkter kan variera från land till land.

Kvalitet og design for dagliglivet

– armaturer for oppvaskbenk og servant

Innhold og montering

Innhold:

- 1 stk. Armatur
 - 2 stk. KOMBI FLEX-slanger M10X50cm med G10 innv. gjenge og pakning
 - 1 stk. Monteringssett
- Løpemutterens pakning skal tettes mot en flat gjengeende.

Kaldt og varmt vann tilkoblingsgjenge G10, tilsvarende nøkkelbredde 19 mm.

Min./maks. størrelse på hullet som blandebatteriet kan monteres i: 32–38 mm.
Maks. tykkelse på benkeplate: 40 mm.

Maks. testtrykk: 1600 kPa

Maks. kontinuerlig arbeidstrykk: 50–1000 kPa

Anbefalt driftstrykk: 100–500 kPa

Maks. varmtvannstemperatur: 80 °C (60 °C anbefales)

Før montering:

- Forbered de nødvendige verktøyene.
- Steng vanntilførselen.
- Fjern den gamle armaturen.
- Dekk røret og ventilene, slik at det ikke kommer inn smuss.
- Pakk ut den nye armaturen. Ikke skad emballasjen.
- Få oversikt over innholdet.

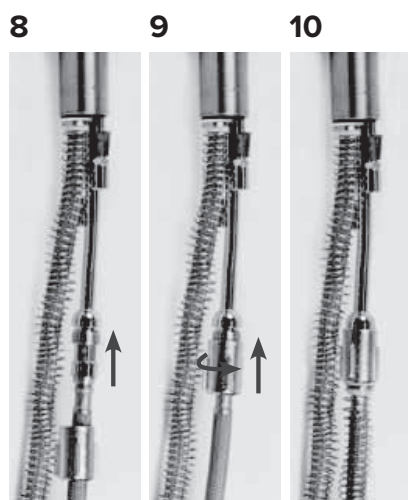
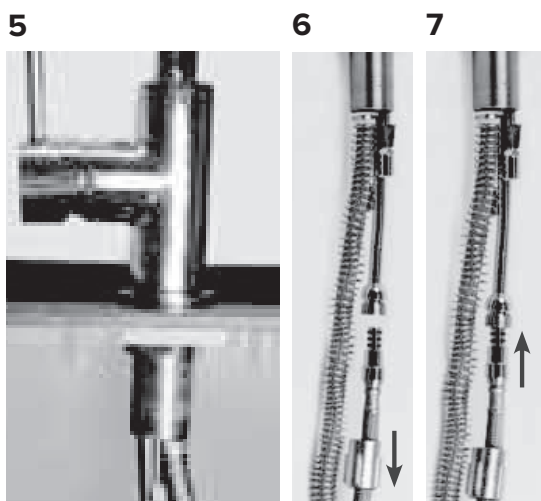
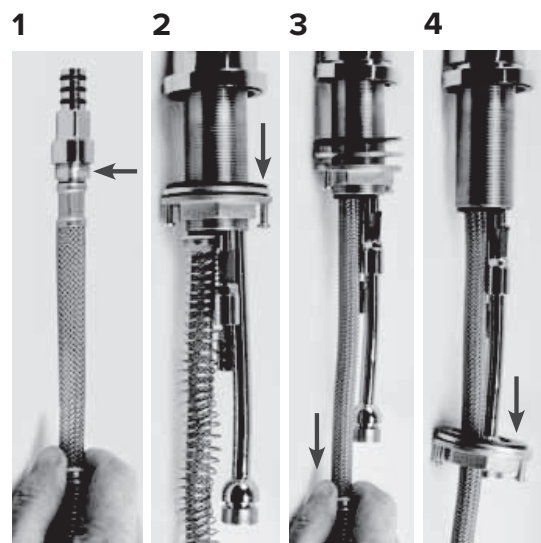
1. Kontroller at messinggnippen og mutteren klemmes sammen. Ellers må du bruke verktøy.
2. Skru mutterdelen av gjengene.
3. Trekk tilbake fjæren, og hold den fast.
4. Nå kan mutterdelen trekkes forbi rørene
5. Nå må armaturen monteres i oppvaskbenken
6. Trekk tilbake fjæren, og hold fast
7. Trykk nippelen inn i røret
8. Trykk nippelen helt inn i røret
9. Skru fast mutteren i bunnen for hånd
10. Nå er den uttrekkbare slangen korrekt montert

Etter montering:

- Fjern strålesamleren.
- Åpne vanntilførselen sakte.
- Bruk hendelen slik at det kommer ut vann fra tuten – først kaldt, deretter varmt.
- Monter strålesamleren.
- Juster vannmengden med ventilene ved behov.
- Blandebatteriets tilkoblinger skal tetthetskontrolleres etter installasjon.

Dette blandebatteriet oppfyller kravene for tilbakeslag i samsvar med SS-EN 1717 og SäVa § 4.3.2 uten behov for kompletterende produkter eller tiltak.

Det er forbudt å utføre installasjonen selv hvis man ikke har tillatelse / nødvendig kunnskap. Kobliger og installasjonsverktøy kan kjøpes separat.



Kvalitet og design for dagliglivet

– rengjøring, vedlikehold, garanti og service

Rengjøring og vedlikehold:

Armaturer skal tørkes av daglig med en lett fuktet klut og ettertørkes med en tørr, myk klut. Strålesamleren skal skrues av med jevne mellomrom og rengjøres eller skiftes ut. La vannet renne slik at du skyller gjennom armaturen.

Ikke bruk vaskemidler som er kalkløsende, sure eller inneholder slipemiddel. Bruk kun vaskemidler som egner seg til armaturens overflater. Ved bruk av vaskemiddel på sprayflaske må det aldri sprøytes direkte på armaturen. Spray først på kluten og deretter på armaturen. Hvis man sprøyter direkte på armaturen, er det fare for at man skader gummiringen og andre viktige deler. Bruk aldri slipe- eller skuresvamp.

Garanti: Vi har 5 års garanti mot drypp- og produksjonsfeil.

Garantien omfattes ikke av: Manglende vedlikehold, feilaktig bruk, feilmontering, frostskafer, skader som er forårsaket av smuss i vannet, skader etter forkalkning.

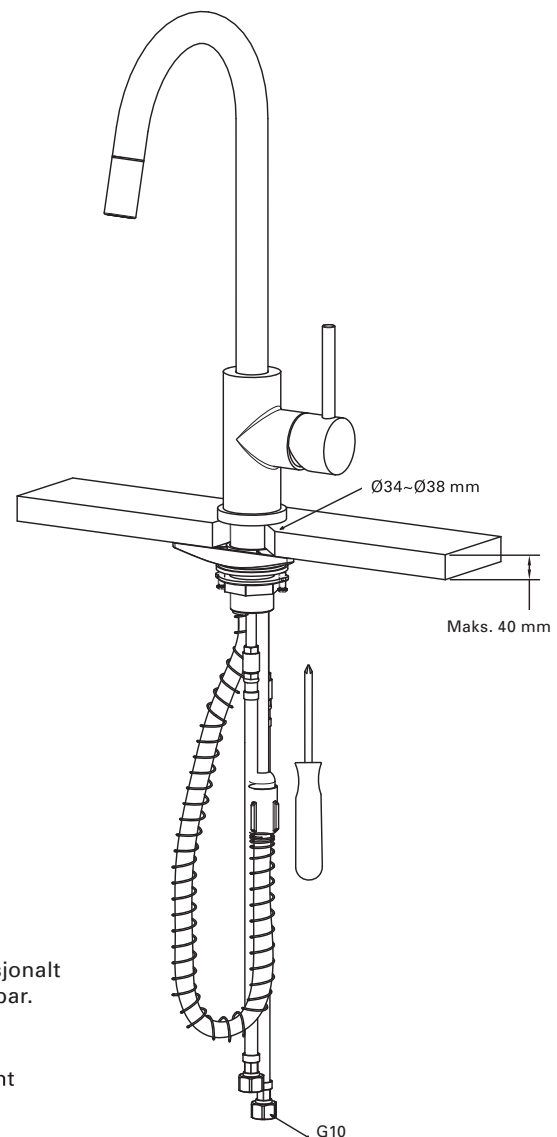
Armaturen må ikke bli for kald. Frostskafer dekkes ikke av garantien.

Ved avvik fra følgende anvisninger bortfaller garantien.

Serviceveiledning:

Årsak / mulige løsninger

- | | |
|--|--|
| <p>Det kommer for lite vann ut:</p> | <ul style="list-style-type: none"> • Kontroller at strålesamleren ikke er full av kalk. Rengjør eller bytt den. • Øk vanntilførselen hvis kuleventilen ikke er helt åpen. |
| <p>Det kommer for mye vann ut:</p> | <ul style="list-style-type: none"> • Reduser vanntilførselen ved å vri avstengningsventilen litt. • Bytt eventuelt ut strålesamleren med en som er vannbesparende. |
| <p>Det drypper fra tuten på armaturen:</p> | <ul style="list-style-type: none"> • Det er smuss i innsatsdelen. • Steng vanntilførselen, demonter armaturen og rengjør eller bytt innsatsdelen. Kontakt Ahlsell for veiledning. |
| <p>Det kommer ut vann ved tuten:</p> | <ul style="list-style-type: none"> • Steng vanntilførselen, og rengjør eller bytt o-ringene. |
| <p>Det kommer ut vann ved hendelen:</p> | <ul style="list-style-type: none"> • Steng vanntilførselen, demonter armaturen og rengjør eller bytt innsatsdelen. Kontakt Ahlsell for veiledning. |
| <p>Det renner vann nede ved slangene:</p> | <ul style="list-style-type: none"> • Armaturslangene er ikke skrudd godt nok i, eller o-ringene er skadet. • Skru slangene godt til, men bare for hånd. • Bytt o-ringene. Kontakt Ahlsell for veiledning. |



a-collection Azur-armaturer

– er testet etter nordiske regler. Viktige komponenter produseres av internasjonalt anerkjente og markedsledende produsenter. Testet for å tåle trykk opptil 16 bar.

Innsatsdelen i våre a-collection Azur-armaturer

– har blitt holdbarhetstestet for 250 000 kontinuerlige bevegelser. Det er blant annet derfor a-collection Azur-armaturer er det naturlig sikre valget for å få problemfri funksjonalitet.

a-collection Azur utvalget av a-collection Azur-produkter kan variere fra land til land.

Laatua ja muotoilua arkeen

– keittiö- ja pesuallashanat

Sisältö ja asennus

Sisältö:

1 kpl Hana
2 kpl KOMBI FLEX -letkut M10X50 cm, G10-sisäkierre ja tiiviste
1 kpl Asennussarja

Juoksumutterin tiiviste on asetettava tasaista kierrepäätä vasten.

Kylmä- ja lämminvesiliitäntä G10, vastaa avainkokoja 19 mm.

Asennusaukon vähimmäis-/enimmäiskoko: 32–38 mm.
Tason enimmäispaksuus: 40 mm.

Näytteenoton enimmäispaine: 1600 kPa

Jatkuva enimmäiskäyttöpaine: 50–1000 kPa

Suosittelua käyttöpaine: 100–500 kPa

Kuuman veden enimmäislämpötila: 80 °C (suosituslämpötila 60 °C)

Ennen asennusta:

- Valmistele tarvittavat työkalut.
- Sulje vedensyöttö.
- Irrota vanha hana.
- Peitä putket ja venttiilit likaantumisen estämiseksi.
- Pura uusi hana pakkauksestaan vahingoittamatta pakkausta.
- Käy läpi pakkauksen sisältö.

1. Varmista, että messinkinippa ja mutteri puristuvat yhteen.

Käytä muussa tapauksessa työkaluja.

2. Kierrä mutteriosa irti kierreestä.

3. Vedä jousi taakse ja pidä kiinni.

4. Nyt mutteriosa voidaan vetää putkien ohi

5. Hana on nyt asennettava pesualtaaseen

6. Vedä jousi taakse ja pidä kiinni

7. Paina nippa putkeen

8. Paina nippa kokonaan putkeen

9. Ruuvaa mutteri pohjaan käsin

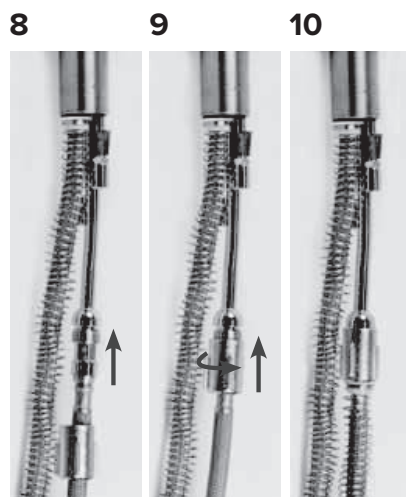
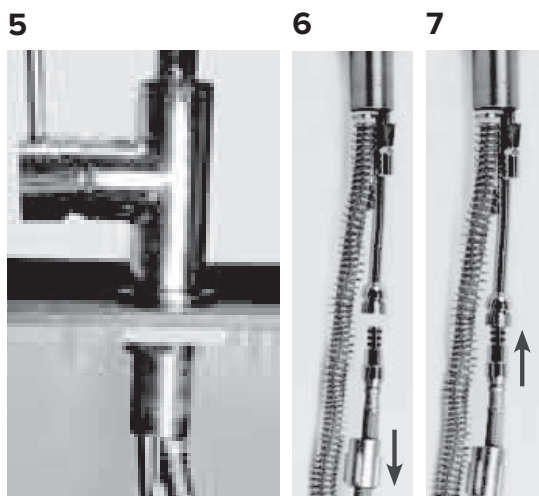
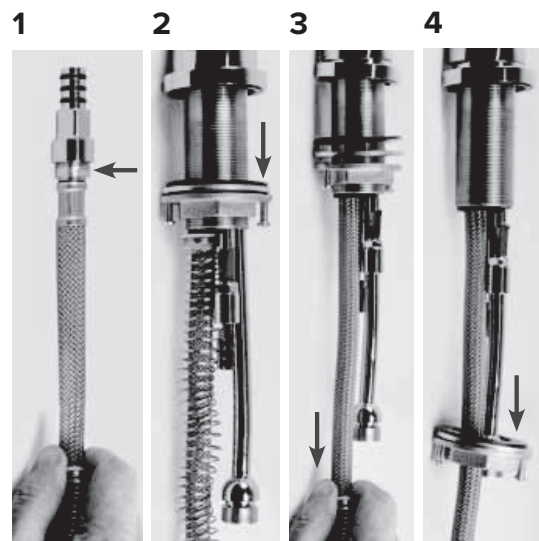
10. Ulosvedettävä letku on nyt asennettu oikein

Asennuksen jälkeen:

- Poista hanan suutin.
- Avaa vedensyöttö varovasti.
- Avaa kahva niin, että juoksuputkesta virtaa vettä – ensin kylmää, sitten kuumaa.
- Asenna hanan suutin.
- Säädä tarvittaessa venttiilien veden virtaamaa.
- Sekoittimen liitäntöjen tiiviys on tarkastettava asennuksen jälkeen.

Tämä sekoitin täyttää standardien SFS-EN 1717 ja SäVa § 4.3.2 mukaiset takaisinvirtausvaatimukset ilman lisä tuotteita tai -toimenpiteitä.

Älä suorita asennusta itse, jos sinulla ei ole asianmukaisia valtuuksia tai ammattitaitoa. Liitäntäkappaleet ja asennustyökalut voidaan ostaa erikseen.



Laatua ja muotoilua arkeen – puhdistaminen, hoito, takuu ja huolto

Puhdistaminen ja hoito:

Hana tulee pyyhkiä päivittäin kostealla liinalla ja kuivata kuivalla, pehmeällä liinalla. Poresuutin tulee irrottaa ja puhdistaa tai vaihtaa säännöllisesti. Anna veden valua niin, että se huuhtelee hanan.

Älä käytä kalkkia irrottavia, happamia tai hankaavia aineita sisältäviä puhdistusaineita. Käytä vain hanan pinnoille sopivia puhdistusaineita. Suihkupullossa olevaa puhdistusainetta ei tule suihkuttaa suoraan hanaan. Suihkuta ainetta liinaan ja pyyhi hana liinalla. Puhdistusaineen suihkuttaminen suoraan hanaan voi vahingoittaa kumitiivistettä ja muita tärkeitä osia. Älä käytä hankaussientä.

Takuu: Tuotteella on viiden vuoden takuu valumisen ja valmistusvirheiden osalta.

Takuu ei koske seuraavia: Puutteellinen hoito, virheellinen käyttö, asennusvirheet, jäätymisvauriot, vedessä olevan lian aiheuttamat vauriot, kalkkeutumisen aiheuttamat vauriot.

Hana ei saa jäätyä. Takuu ei koske jäätymisvaurioita.

Edellä mainituista ohjeista poikkeaminen aiheuttaa takuun raukeamisen.

Vianmääritysopas:

Syy / Mahdolliset ratkaisut

Hanasta virtaa liian vähän vettä:

- Tarkista, onko suutin tukossa. Puhdista suutin tai vaihda se uuteen.
- Lisää vedensyöttöä, jos palloventtiili ei ole täysin auki.

Hanasta virtaa liian paljon vettä:

- Vähennä vedensyöttöä kiertämällä sulkuventtiiliä hieman.
- Vaihda tarvittaessa suutin vettä säästävään malliin.

Hana vuotaa vettä juoksuputkesta:

- Sisäkappaleessa on likaa.
- Sulje vedensyöttö ja pura hana osiin. Puhdista sisäkappale tai vaihda se uuteen. Ota yhteyttä Ahlselliin ohjeita varten.

Vettä valuu juoksuputkesta:

- Sulje vedensyöttö, puhdista tai vaihda O-renkaat.

Kahvasta valuu vettä:

- Sulje vedensyöttö ja pura hana osiin. Puhdista sisäkappale tai vaihda se uuteen. Ota yhteyttä Ahlselliin ohjeita varten.

Letkuista valuu vettä:

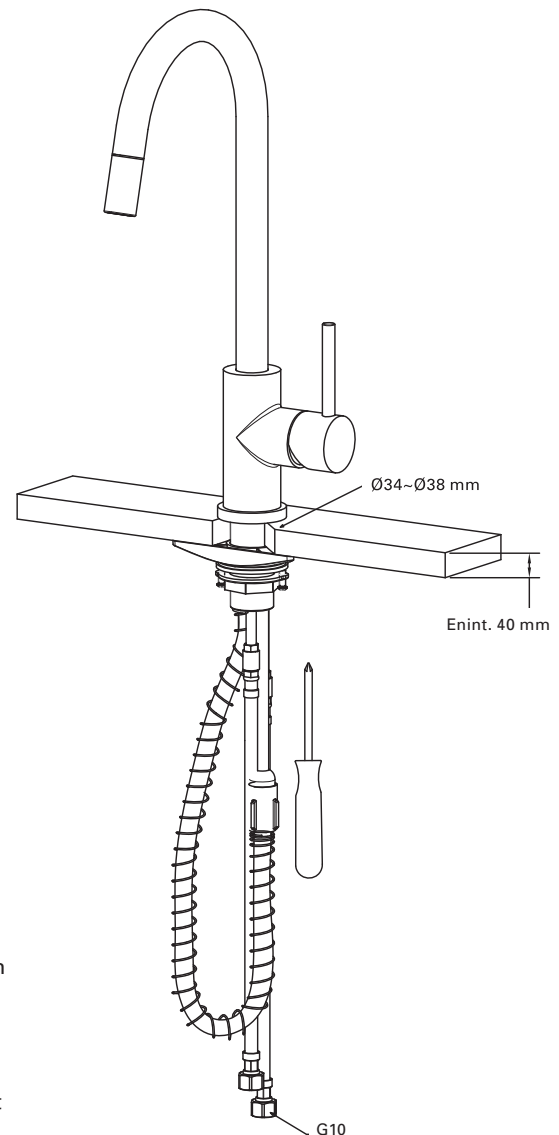
- Hanan letkut on kiinnitetty huonosti tai O-renkaat ovat vaurioituneet.
- Ruuvaa letkut kunnolla kiinni, mutta vain käsin.
- Vaihda O-renkaat. Ota yhteyttä Ahlselliin saadaksesi ohjeita.

a-collection Azur -hanat

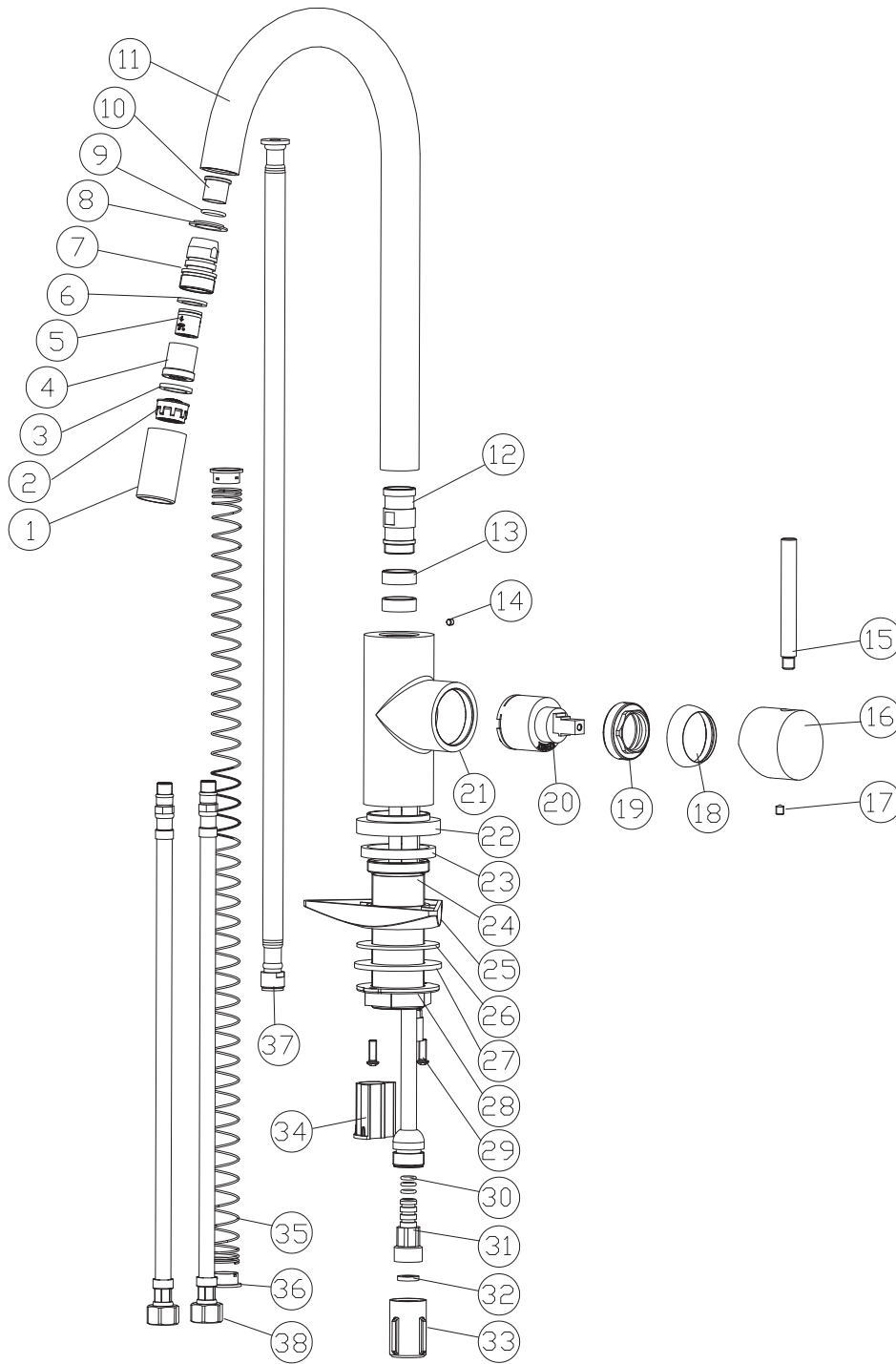
– testattu pohjoismaisten määräysten mukaisesti. Keskeisten komponenttien tuotannosta vastaavat kansainvälisesti tunnustetut, markkinoiden johtavat valmistajat. Testattu jopa 16 baarin paineen kesto.

a-collection Azur -hanojen sisäkappaleet

– testattu 250 000 jatkuvalla liikkeellä. Tämän vuoksi a-collection Azur -hanat ovat erittäin turvallisia ja takaavat sujuvan toimivuuden.



Huomaa, että a-collection Azur -tuotevalikoimassa voi olla maakohtaisia eroja.



SE

Nr	Beskrivning	Antal
1	Strålsamlare	1
2	Strålsamlarinsats	1
3	Packning	1
4	Hylsa	1
5	Backventil	1
6	Packning	1
7	Adapter	1
8	Packning	1
9	O-ring	1
10	Hylsa	1
11	Pip	1
12	Röranslutning	1
13	Låsring	2
14	Fixerings skruv	1
15	Handtag	1
16	Handtag bas	1
17	Fixerings skruv	1
18	Huv	1
19	Mutter	1
20	Insats	1
21	Hus	1
22	Blandarfäste	1
23	Packning	1
24	Rördel	1
25	Fixeringsplatta	1
26	Packning	1
27	Packning	1
28	Låsring	1
29	Fixerings skruv	2
30	O-ring	3
31	Adapter	1
32	Packning	1
33	Plugg hylsa	1
34	Fixeringsplatta	1
35	Fjäder	1
36	Hylsa	1
37	Flexibelt rör	1
38	Flätad slang	2

EN

NO	Description	QTY
1	Aerator	1
2	Aerator insert	1
3	Gasket	1
4	Copper sleeve	1
5	Check valve	1
6	Gasket	1
7	Connector	1
8	Gasket	1
9	O-ring	1
10	Collar	1
11	Spout	1
12	Connector	1

13	Circlip	2
14	Fixing screw	1
15	Handle bar	1
16	Handle base	1
17	Fixing screw	1
18	Cover	1
19	Screw nut	1
20	Cartridge	1
21	Body	1
22	Base	1
23	Gasket	1
24	Threaded pipe	1
25	Set-Square	1

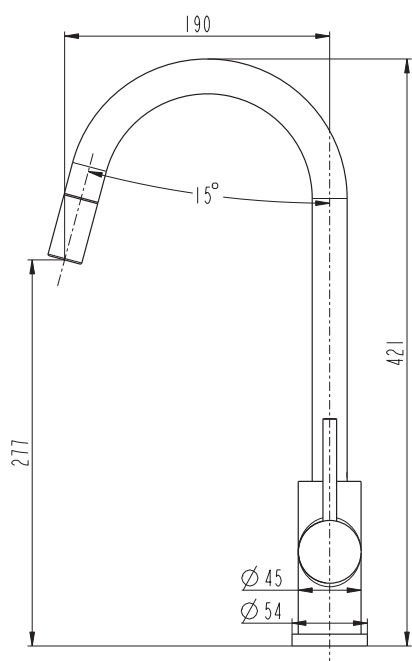
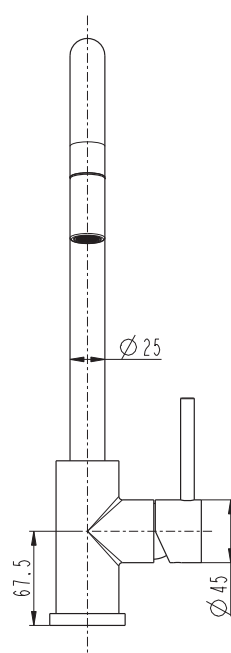
26	Gasket	1
27	Gasket	1
28	Locking cap	1
29	Fixing screw	2
30	O-ring	3
31	Connector	1
32	Gasket	1
33	Plug sleeve	1
34	Set-Square	1
35	Spring	1
36	Collar	1
37	Flexible pipe	1
38	Braided hose	2

NO

Nr	Beskrivelse	Antal
1	Strålesamler	1
2	Strålesamler innsats	1
3	Pakning	1
4	Kobberhylse	1
5	Tilbakeslags ventil	1
6	Pakning	1
7	Adapter	1
8	Pakning	1
9	O-ring	1
10	Krage	1
11	Tut	1
12	Adapter	1
13	Låsering	2
14	Festeskrue	1
15	Håndtak	1
16	Håndtak base	1
17	Festeskrue	1
18	Rosett	1
19	Skrumutteren	1
20	Patron	1
21	Kropp	1
22	Mixer brakett	1
23	Pakning	1
24	Gjenget rør	1
25	Festeplate	1
26	Pakning	1
27	Pakning	1
28	Låsering	1
29	Festeskrue	2
30	O-ring	3
31	Adapter	1
32	Pakning	1
33	Plugghylse	1
34	Festeplate	1
35	Fjær	1
36	Krage	1
37	Fleksibelt rør	1
38	Flettet slange	2

FI

Nr	Kuvaus	Kpl
1	Ilmastin	1
2	Ilmastointilaite	1
3	Tiiviste	1
4	Kupariholkki	1
5	Takaiskuventtiili	1
6	Tiiviste	1
7	Liitin	1
8	Tiiviste	1
9	O-rengas	1
10	Kaulus	1
11	Nokka	1
12	Liitin	1
13	Lukkorengas	2
14	Kiinnitysruuvi	1
15	Kahva	1
16	Kahvan pohja	1
17	Kiinnitysruuvi	1
18	Peite	1
19	Mutteri	1
20	Patruuna	1
21	Runko	1
22	Pohja	1
23	Tiiviste	1
24	Kierretty putki	1
25	Kulmaviivain	1
26	Tiiviste	1
27	Tiiviste	1
28	Lukituskorkki	1
29	Kiinnitysruuvi	2
30	O-rengas	3
31	Liitin	1
32	Tiiviste	1
33	Kytke holkki	1
34	Kulmaviivain	1
35	Kevät	1
36	Kaulus	1
37	Joustava putki	1
38	Punottu letku	2



Produced
for Ahlsell
www.ahlsell.com



Accepterad
monteringsanvisning
2016:1

a-c
a-collection

