

Monteringsanvisning  
Installationsanvisning  
Asennusohjeet  
Paigaldusjuhend  
Installation Instructions



***Oppvaskbenbatteri Azur III ECO med høy L-tut, med kran til oppvaskmaskin***

***Köksblandare Azur III ECO med hög L-pip, med diskmaskinsavstängning***

***Tiskipöytäsekoitin Azur III ECO, korkea L-nokka, astianpesukonesululla***

***Köögisegisti Azur III ECO kõrge L-tilaga, nõudepesumasina klapiga***

***High L-spout Azur III ECO kitchen sink mixer with dishwasher shut-off***



**NO*****Innhold***

Innhold og montering	4
Rengjøring, vedlikehold, garanti og service	5
Sprengskisse og mål	14, 15

**SV*****Innehåll***

Innehåll och montering	6
Rengöring, underhåll, garanti och service	7
Sprängskiss och mått	14, 15

**FI*****Sisältö***

Sisältö ja asennus	8
Puhdistaminen, hoito, takuu ja huolto	9
Läpileikkauskuva ja mitat	14, 15

**EE*****Sisukord***

Sisu ja paigaldus	10
Puhastamine, hooldus, garantii ja teenindus	11
Laotusjoonis ja mõõdud	14, 15

**EN*****Contents***

Contents and assembly	12
Cleaning, maintenance, warranty and service	13
Exploded view and dimensions	14, 15

# Kvalitet og design for dagliglivet

– armaturer for oppvaskbenk og servant

## Innhold og montering

### Innhold:

- 1 stk. Armatur
- 2 stk. KOMBI FLEX-slange M10X50cm med G10 innv. gjenge og pakning
- 1 stk. Tilkoblingslange for oppvaskmaskintilkobling med utv. G 15
- 1 stk. Monteringssett

Løpemutterens pakning skal tettes mot en flat gjengeende.

Kaldt og varmt vann tilkoblingsgjenge G10, tilsvarende nøkkelbredde 19 mm.

Blandebatteriets tilkobling for oppvask-/vaskemaskintilkobling er mot kaldt vann. Oppvaskmaskintilkobling med flat tetning, G15-gjenge, tilsvarende 21 mm fastnøkkel. Hvis maskintilkoblingen ikke brukes, må den blendes med en G15 messinghette.

Min./maks. størrelse på hullet som blandebatteriet kan monteres i: 32–38 mm.

Maks. tykkelse på benkeplate: 40 mm.

Maks. testtrykk: 1600 kPa

Maks. kontinuerlig arbeidstrykk: 50–1000 kPa

Anbefalt driftstrykk: 100–500 kPa

Maks. varmtvannstemperatur: 80 °C (60 °C anbefales)

### Før montering:

- Forbered de nødvendige verktøyene.
- Steng vanntilførselen.
- Fjern den gamle armaturen.
- Dekk røret og ventilene, slik at det ikke kommer inn smuss.
- Pakk ut den nye armaturen. Ikke skad emballasjen.
- Få oversikt over innholdet.

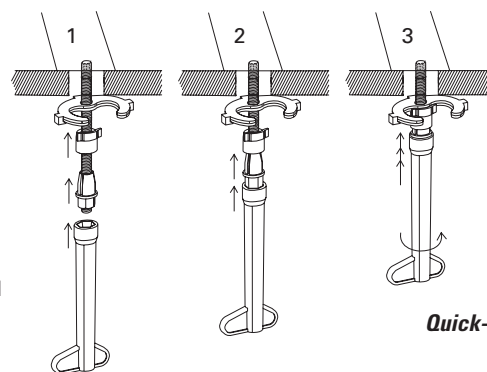
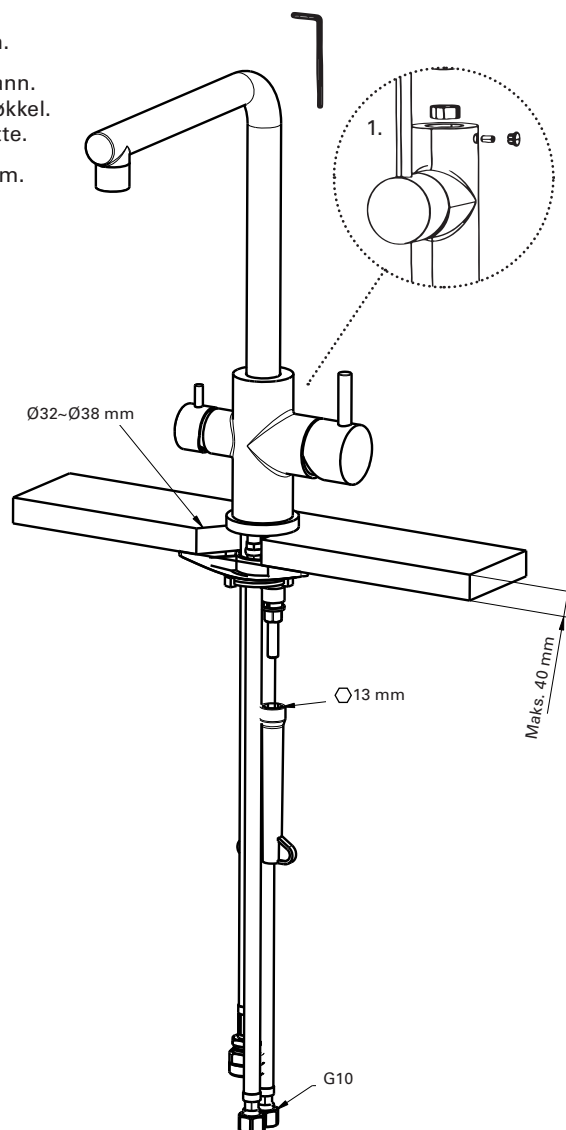
1. **Viktig!** Kontroller at blandebatteriet er låst, slik at det bare kan svinges 120 grader. Se bildet hvis det ikke er det.
2. Kontroller at slangene er koblet til og strammet til i armaturen for hånd. Legg merke til hva som er kaldt og varmt vann og tilkobling for oppvaskmaskin.
3. Før slangene ned gjennom armaturhullet.
4. Kontroller at bordrosetten og pakningen sitter riktig mot servanten eller benkeplaten.
5. Kontroller at pakningen er på plass i mutrene i tilkoblingsslangene. Skru fast mutteren på avstengingsventilen for hånd.
6. Skru armaturen godt fast i benkeplaten.
7. Skru mutteren godt fast på ventilen. Bruk to skiftenøkler – en til å holde mot ventilen og en til å stramme til mutteren. Påse at slangen ikke vrir eller bøyer seg.

### Etter montering:

- Fjern strålesamleren.
- Åpne vanntilførselen sakte.
- Bruk hendelen slik at det kommer ut vann fra tuten – først kaldt, deretter varmt.
- Monter strålesamleren.
- Juster vannmengden med ventilene ved behov.
- Blandebatteriets tilkoblinger skal tetthetskontrolleres etter installasjon.

Dette blandebatteriet oppfyller kravene for tilbakeslag i samsvar med SS-EN 1717 og SäVa § 4.3.2 uten behov for kompletterende produkter eller tiltak.

Det er forbudt å utføre installasjonen selv hvis man ikke har tillatelse / nødvendig kunnskap. Koblinger og installasjonsverktøy kan kjøpes separat.



## Kvalitet og design for dagliglivet

– rengjøring, vedlikehold, garanti og service

### Rengjøring og vedlikehold:

Armaturer med kromoverflater skal tørkes av daglig med en lett fuktet klut og ettertørkes med en tørr, myk klut. Strålesamlere skal skrues av med jevne mellomrom og rengjøres eller skiftes ut. La vannet renne slik at du skyller gjennom armaturen.

Ikke bruk vaskemidler som er kalkløsende, sure eller inneholder slipemiddel. Bruk kun vaskemidler som egner seg til krombelagte overflater. Ved bruk av vaskemiddel på sprayflaske, må det aldri sprøytes direkte på armaturen. Spray først på kluten, og deretter på armaturen. Hvis man sprøyter direkte på armaturen, er det fare for at man skader gummiringen og andre viktige deler. Bruk aldri slipe- eller skuresvamp.

**Garanti:** Vi har 5 års garanti mot drypp- og produksjonsfeil.

**Garantien omfattes ikke av:** Manglende vedlikehold, feilaktig bruk, feilmontering, frostskafer, skader som er forårsaket av smuss i vannet, skader etter forkalkning.

Armaturen må ikke bli for kald. Frostskafer dekkes ikke av garantien.

Ved avvik fra følgende anvisninger bortfaller garantien.

### Serviceveiledning:

Det kommer for lite vann ut:

Det kommer for mye vann ut:

Det drypper fra tuten på armaturen:

Det kommer ut vann ved tuten:

Det kommer ut vann ved hendelen:

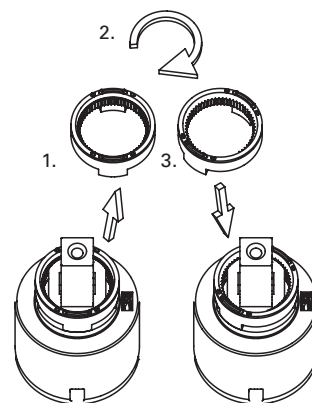
Det renner vann nede ved slangene:

### Årsak / mulige løsninger

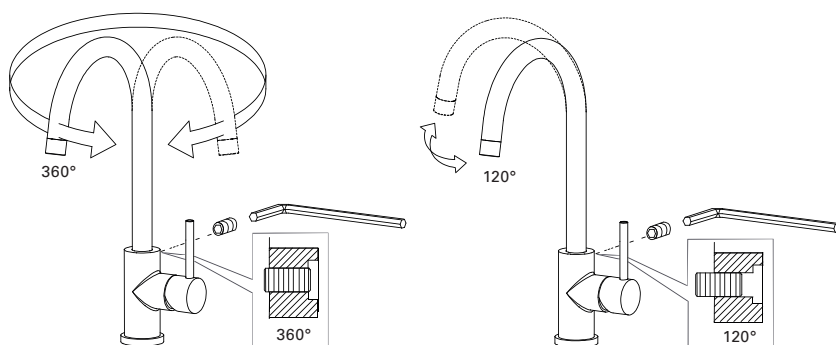
- Kontroller at strålesamlere ikke er full av kalk. Rengjør eller bytt den.
- Øk vanntilførselen hvis kuleventilen ikke er helt åpen.
- Reduser vanntilførselen ved å vri avstengningsventilen litt.
- Bytt eventuelt ut strålesamlere med en som er vannbesparende.
- Det er smuss i innsatsdelen.
- Steng vanntilførselen, demonter armaturen og rengjør eller bytt innsatsdelen. Kontakt Ahlsell for veiledning.
- Steng vanntilførselen, og rengjør eller bytt o-ringene.
- Steng vanntilførselen, demonter armaturen, og rengjør eller bytt innsatsdelen, kontakt Ahlsell for veiledning.
- Armaturslangene er ikke skrudd godt nok i, eller o-ringene er skadet.
- Skru slangene godt til, men bare for hånd.
- Bytt o-ringene. Kontakt Ahlsell for veiledning.

### Justering av ringen for varmebegrensning

- Patronen leveres med ringen for varmebegrensning i midtre posisjon.
- For å spare varmtvann og unngå skålding kan ikke ringen vris. Pinnen til ringen støter på stopperen rundt patronen, slik at kranen ikke kan vris helt til varmtvannsposisjonen.
- Ringen justeres på følgende måte (se vedlagt tegning):
  1. Ringen for varmebegrensning må fjernes fra patronen.
  2. Ringen må vris med urviseren til ønsket punkt.
  3. Ringen må flyttes på patronen.
- Maksimal vannmengde kan justeres med en settskrue på hendelen.



### Innstilling av svingradius



a-collection Azur utvalget av a-collection Azur-produkter kan variere fra land til land.

### a-collection Azur-armaturer

– er testet etter nordiske regler. Viktige komponenter produseres av internasjonalt anerkjente og markedsledende produsenter. Testet for å tåle trykk opptil 16 bar.

### Innsatsdelen i våre a-collection Azur-armaturer

– har blitt holdbarhetstestet for 250 000 kontinuerlige bevegelser. Det er blant annet derfor Azur-armaturene til a-collection er det naturlige sikre valget for å få problemfri funksjonalitet.

# Kvalitet och design för vardagen

Armaturer för kök och tvättställ

## Innehåll och montering

### Innehåll:

- 1 st Armatur
- 2 st KOMBI FLEX slangar M10X50cm med G10 inv gänga och packning
- 1st Kopplingsledning för diskmaskinsanslutning med utv. G 15
- 1 st Monteringssats

Löpmutterns packning ska tätas mot en plan gängända.

Kallt och varmt vatten anslutningsgänga G10, motsvarande nyckelvidd 19 mm.

Blandarens anslutning för disk-/tvättmaskinsanslutning är mot kallvatten. Diskmaskinsanslutning med plantätning G15-gänga, motsvarande nyckelvidd 21 mm. Om maskinanslutningen ej används måste den proppas med en G15 mässingshuv.

Min/max storlek för hålet som blandaren kan monteras i: 32–38 mm.

Max tjocklek på bänkskiva: 40 mm.

Max provtagningstryck: 1600 kPa

Max kontinuerligt arbetstryck: 50-1000 kPa

Rekommenderat drifttryck: 100-500 kPa

Max varmvattentemperatur: 80°C (60°C rekommenderad temperatur)

### Före monteringen:

- Förbered de nödvändiga verktygen.
- Stäng av vattentillförseln.
- Ta bort den gamla armaturen.
- Täck rören och ventilerna så att det inte kommer in smuts.
- Packa upp den nya armaturen utan att skada förpackningen.
- Få en överblick över innehållet.

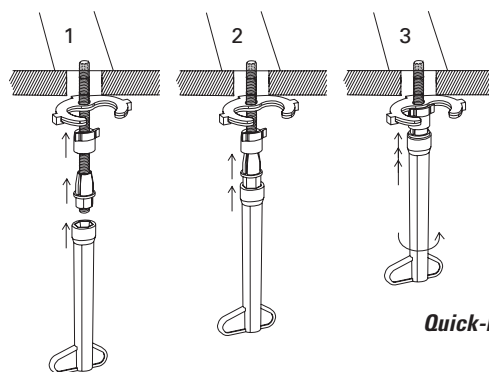
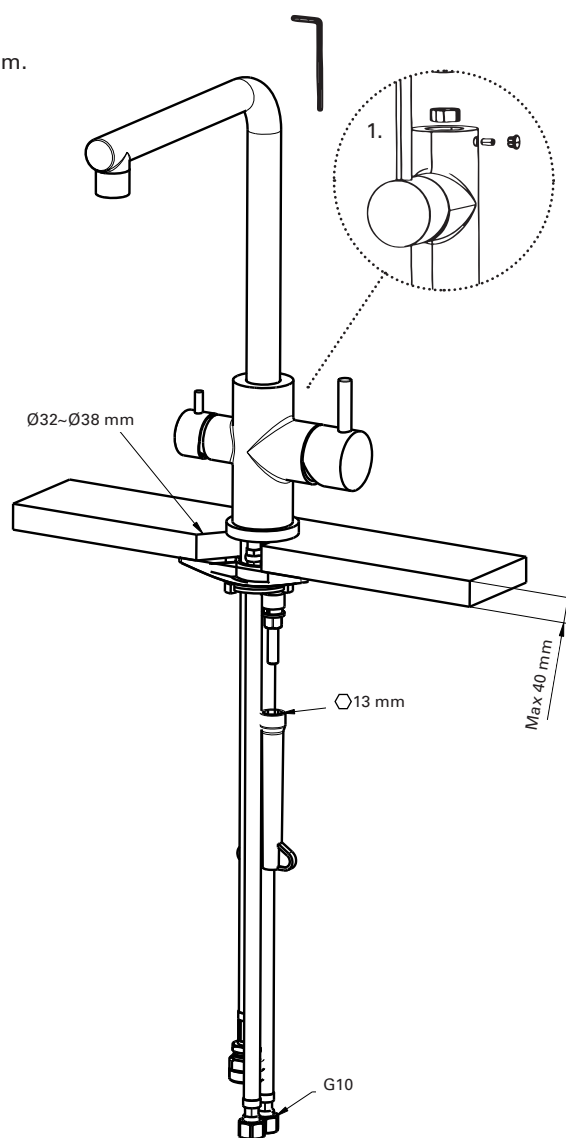
1. **Viktigt!** Kontrollera att blandaren är låst så att svängbarheten är 120 grader. Om den inte är det se bilden.
2. Kontrollera att slangarna är anslutna och åtdragna i armaturen för hand. Notera vad som är kall- och varmvatten och diskmaskinsanslutning.
3. För ner slangarna genom armaturhålet.
4. Kontrollera att bordsrosetten och packningen sitter korrekt mot handfatet eller bänkskivan/ diskbänken.
5. Kontrollera att packningen sitter på plats i anslutningslangarnas muttrar. Använd handen för att skruva fast muttern på avstängningsventilen.
6. Skruva fast armaturen ordentligt i bänkskivan/ diskbänken.
7. Skruva fast muttern ordentligt på ventilen. Använd två skiftnycklar, en för att hålla mot ventilen och en för att dra åt muttern. Var uppmärksam så att slangerna inte vrider sig eller har några veck.

### Efter montering:

- Ta bort strålsamlaren.
- Öppna vattentillförseln långsamt.
- Använd handtaget så att det kommer ut vatten från utloppspipen, först kallt – därefter varmt.
- Montera strålsamlaren.
- Om nödvändigt, justera vattenflödet på ventilerna.
- Blandarens anslutningar ska täthetskontrolleras efter installationen.

Denna blandare uppfyller kraven gällande återströmning enligt SS-EN 1717 och SäVa § 4.3.2 utan behov av kompletterande produkter eller åtgärder.

Det är förbjudet att utföra installationen på egen hand om man saknar rätt behörighet/nödvändig kunskap. Anslutningskopplingar och installationsverktyg går att köpa separat.



## Kvalitet och design för vardagen

Rengöring, underhåll, garanti och service

### Rengöring och underhåll:

Armaturer med kromade ytor ska torkas av dagligen med en lätt fuktad trasa och eftertorkas med en torr, mjuk trasa. Strålsamlaren ska med jämna mellanrum skruvas av och rengöras eller bytas ut. Låt vattnet rinna så att du sköljer igenom armaturen.

Använd inte rengöringsmedel som är kalklösande, sura eller innehåller slivningsmedel. Använd enbart rengöringsmedel som är lämpliga för kromade ytor. Vid användning av rengöringsmedel på sprayflaska så får det aldrig sprayas direkt på armaturen. Spraya på duken först och därefter på armaturen. Om man sprayar direkt på armaturen så finns det en risk att man skadar gummiringen och andra viktiga delar. Använd aldrig slip- eller skursvamp.

**Garanti:** Vi har 5 års garanti på dropp- och tillverkningsfel.

**Garantin omfattas inte av:** Brist på underhåll, felaktig användning, felmontering, frostsador, skador som orsakats av smuts i vattnet, skador efter förkalkning.

Armaturen får inte bli för kall. Frostsador täcks inte av garantin.

Vid avvikelser från ovanstående instruktioner så faller garantin bort.

### Service guide:

Det kommer ut för lite vatten:

### Orsak / Möjliga lösningar

- Kontrollera om strålsamlaren är igenkalkad, rengör eller byt ut til en ny.
- Öka vattentillförseln om kulventilen inte är fullt öppen.

Det kommer ut för mycket vatten:

- Sänk vattentillförseln genom att vrida avstängningsventilen lite.
- Byt eventuellt ut strålsamlaren mot en vattenbesparande.

Armaturen droppar ut ur utloppspipen:

- Det finns smuts i insatsdelen.
- Stäng av vattentillförseln, separera armaturen och rengör eller byt ut insatsdelen. Kontakta Ahlsell för vägledning.

Det kommer ut vatten vid utloppspipen:

- Stäng av vattentillförseln, rengör eller byt ut O-ringarna.

Det kommer ut vatten vid handtaget:

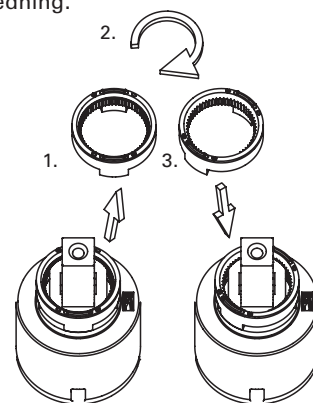
- Stäng av vattentillförseln, separera armaturen och rengör eller byt ut insatsdelen, Kontakta Ahlsell för vägledning.

Det rinner vatten nere vid slangarna:

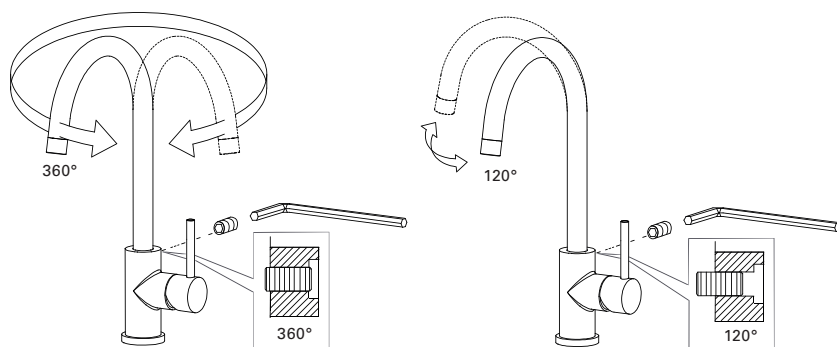
- Armaturslangarna är för dåligt iskruvade, eller så har O-ringarna skadats.
- Skruva i slangarna ordentligt, men bara med handkraft.
- Byt ut O-ringarna. Kontakta Ahlsell för vägledning.

### Justering av temperaturbegränsningsring

- När patronen levereras är temperaturbegränsningsringen i mittläget.
- För att spara varmvatten och skydda mot skällning kan ringen vridas. Ringen är försedd en tapp som går emot stoppet på patronen och hindrar att temperaturvredet vrids till läget för högsta vattentemperatur.
- Följ anvisningarna nedan för att justera temperaturbegränsningsringens inställning (se bild).
  1. Ta loss temperaturbegränsningsringen från patronen.
  2. Vrid ringen medurs till önskat läge.
  3. Sätt tillbaka ringen på patronen.
- Maximalt flöde kan justeras med ett skruvstift i greppet.



### Inställning av blandarpipens rotation



a-collection Azur notera att utbudet av a-collection Azur produkter kan variera från land till land.

### a-collection Azur armaturer

– är testade enligt nordiska regler. Viktiga komponenter tillverkas av internationellt erkända, marknadsledande producenter. Testade för att motstå tryck upp till 16 bar.

### Insatsdelen i våra a-collection Azur-armaturer

– har hållbarhetstestats för 250 000 kontinuerliga rörelser. Det är bland annat därför som a-collection Azur armaturer är det naturligt säkra valet för att få en problemfri funktionalitet.

# Laatua ja muotoilua arkeen

– keittiö- ja pesuallashanat

## Sisältö ja asennus

### Sisältö:

- 1 kpl Hana
- 2 kpl KOMBI FLEX -letkut M10X50 cm, G10-sisäkierre ja tiiviste
- 1 kpl Liitännäjohto astianpesukoneliitintä varten, jossa ulkokierre G 15
- 1 kpl Asennussarja

Juoksumutterin tiiviste on asetettava tasaista kierrepäätä vasten.

Kylmä- ja lämminvesiliitännän G10-kierre vastaa avainkokoä 19 mm.

Sekoittimen astianpesukone-/pesukoneliitännä on kylmälle vedelle. Tasotiivisteellinen astianpesukoneliitännä, jonka G15-kierre vastaa avainväliä 21 mm. Jos koneliitännä ei käytetä, se on tulpattava M15-messinkikuvulla.

Sekoittimen asennusaukon vähimmäis-/enimmäiskoko: 32–38 mm.  
Tason enimmäispaksuus: 40 mm.

Näytteenoton enimmäispaine: 1600 kPa

Jatkuva enimmäiskäyttöpaine: 50–1000 kPa

Suosittelut käyttöpaine: 100–500 kPa

Kuuman veden enimmäislämpötila: 80 °C (suosituslämpötila 60 °C)

### Ennen asennusta:

- Valmistele tarvittavat työkalut.
- Sulje vedensyöttö.
- Irrota vanha hana.
- Peitä putket ja venttiilit likaantumisen estämiseksi.
- Pura uusi hana pakkauksestaan vahingoittamatta pakkausta.
- Käy läpi pakkauksen sisältö.

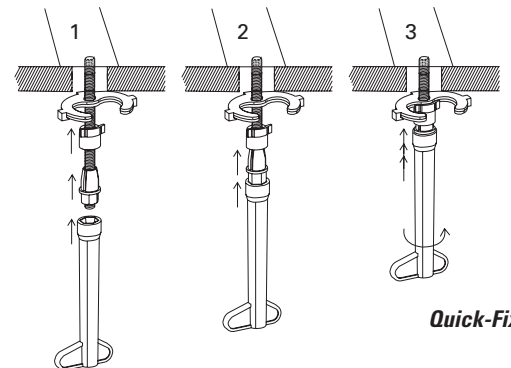
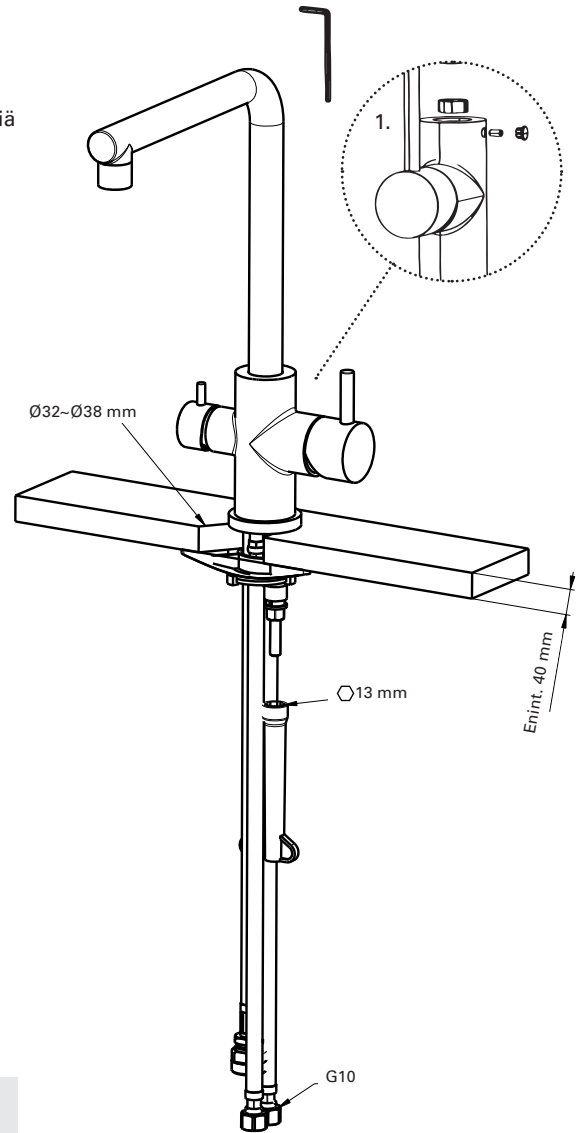
1. **Tärkeää!** Varmista, että sekoitin on lukittu niin, että se kääntyy 120 astetta. Jos sitä ei ole lukittu, katso kuva.
2. Tarkista, että letkut on liitetty ja kiristetty hanaan käsin. Huomioi kylmä ja kuuma vesi ja astianpesukoneliitännä.
3. Työnnä letkut alas hana-aukosta.
4. Tarkista, että tasokaulus ja tiiviste on asetettu oikein pesuallasta tai työtasoa/tiskipöytää vasten.
5. Varmista, että liitännäletkujen muttereissa on tiivisteet. Kierrä sulkuventtiiliin mutteri kiinni käsin.
6. Kiinnitä hana kunnolla työtasoon/tiskipöytää.
7. Kierrä venttiiliin mutteri tiukasti kiinni. Käytä kahta jokoavainta, toista venttiiliin pitelemiseen ja toista mutterin kiristämiseen. Varmista, ettei letkussa ole kierteitä tai taitoksia.

### Asennuksen jälkeen:

- Poista hanan suutin.
- Avaa vedensyöttö varovasti.
- Avaa kahva niin, että juoksuputkesta virtaa vettä – ensin kylmää, sitten kuumaa.
- Asenna hanan suutin.
- Säädä tarvittaessa venttiilien veden virtaamaa.
- Sekoittimen liitännöjen tiiviys on tarkastettava asennuksen jälkeen.

Tämä sekoitin täyttää standardien SFS-EN 1717 ja SäVa § 4.3.2 mukaiset takaisinvirtausvaatimukset ilman lisä tuotteita tai -toimenpiteitä.

Älä suorita asennusta itse, jos sinulla ei ole asianmukaisia valtuuksia tai ammattitaitoa. Liitännäkappaleet ja asennustyökalut voidaan ostaa erikseen.





## Laatua ja muotoilua arkeen

– puhdistaminen, hoito, takuu ja huolto

### Puhdistaminen ja hoito:

Kromipintaiset hanat tulee pyyhkiä päivittäin kostealla liinalla ja kuivata kuivalla, pehmeällä liinalla. Poresuutin tulee irrottaa ja puhdistaa tai vaihtaa säännöllisesti. Anna veden valua niin, että se huuhtelee hanan.

Älä käytä kalkkia irrottavia, happamia tai hankaavia aineita sisältäviä puhdistusaineita. Käytä vain kromatuille pinnoille sopivia puhdistusaineita. Suihkupullossa olevaa puhdistusainetta ei saa suihkuttaa suoraan hanaan. Suihkuta ainetta liinaan ja pyyhi hana liinalla. Puhdistusaineen suihkuttaminen suoraan hanaan voi vahingoittaa kumitiivistettä ja muita tärkeitä osia. Älä käytä hankaussientä.

**Takuu:** Tuotteella on viiden vuoden takuu valumisen ja valmistusvirheiden osalta.

**Takuu ei koske seuraavia:** Puutteellinen hoito, virheellinen käyttö, asennusvirheet, jäätymisvauriot, vedessä olevan lian aiheuttamat vauriot, kalkkeutumisen aiheuttamat vauriot.

Hana ei saa jäätyä. Takuu ei koske jäätymisvaurioita.

Edellä mainituista ohjeista poikkeaminen aiheuttaa takuun raukeamisen.

### Vianmääritysopas:

Hanasta virtaa liian vähän vettä:

### Syy / Mahdolliset ratkaisut

- Tarkista, onko suutin tukossa. Puhdista suutin tai vaihda se uuteen.
- Lisää vedensyöttöä, jos palloventtiili ei ole täysin auki.

Hanasta virtaa liian paljon vettä:

- Vähennä vedensyöttöä kiertämällä sulkuventtiiliä hieman.
- Vaihda tarvittaessa suutin vettä säästävään malliin.

Hana vuotaa vettä juoksuputkesta:

- Sisäkappaleessa on likaa.
- Sulje vedensyöttö ja pura hana osiin. Puhdista sisäkappale tai vaihda se uuteen. Ota yhteyttä Ahlselliin ohjeita varten.

Vettä valuu juoksuputkesta:

- Sulje vedensyöttö, puhdista tai vaihda O-renkaat.

Kahvasta valuu vettä:

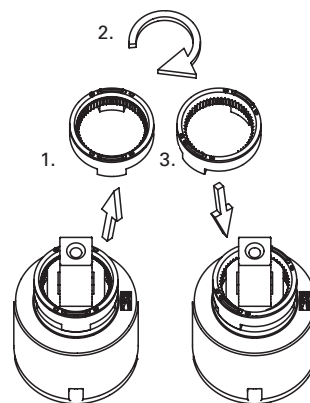
- Sulje vedensyöttö ja pura hana osiin. Puhdista sisäkappale tai vaihda se uuteen. Ota yhteyttä Ahlselliin ohjeita varten.

Letkuista valuu vettä:

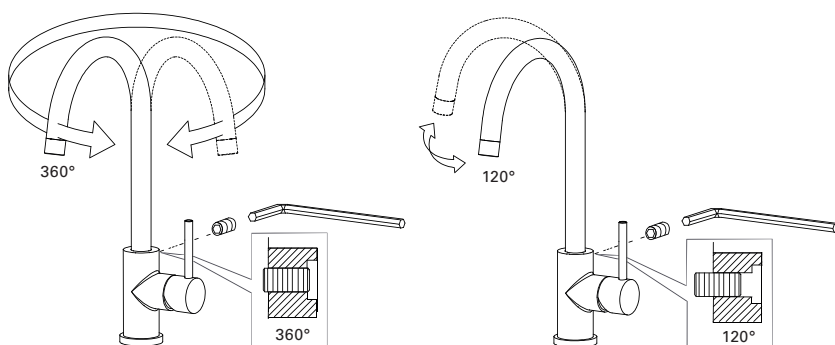
- Hanan letkut on kiinnitetty huonosti tai O-renkaat ovat vaurioituneet.
- Ruuvaa letkut kunnolla kiinni, mutta vain käsin.
- Vaihda O-renkaat. Ota yhteyttä Ahlselliin ohjeita varten.

### Kuuman veden rajoitinrenkaan säätäminen

- Kun patruuna toimitetaan, kuuman veden rajoitinrenkas on keskiasennossa.
- Rengasta voidaan kääntää kuuman veden säästämiseksi ja palovammojen välttämiseksi. Tässä tapauksessa renkaan tappi osuu patruunan ympärillä olevaan pysäyttimeen, ennen kuin täysin kuuman veden asento saavutetaan kääntämällä hanan kahvaa.
- Rengas säädetään seuraavasti (katso liitteenä oleva piirustus):
  1. Kuuman veden rajoitinrenkas on poistettava patruunasta.
  2. Rengas on käännettävä myötäpäivään pyydettyyn pisteeseen asti.
  3. Rengas on asetettava takaisin patruunaan.
- Suurinta virtausnopeutta voidaan säätää vivussa olevalla vaarnaruuvilla.



### Juoksuputken kiertoliikkeen asennus



Huomaa, että a-collection Azur -tuotevalikoimassa voi olla maakohtaisia eroja.

### a-collection Azur -hanat

– testattu pohjoismaisten määräysten mukaisesti. Keskeisten komponenttien tuotannosta vastaavat kansainvälisesti tunnistetut, markkinoiden johtavat valmistajat. Testattu jopa 16 baarin paineen kesto.

### a-collection Azur -hanojen sisäkappaleet

– testattu 250 000 jatkuvalla liikkeellä. Tämän vuoksi a-collection Azur -hanat ovat luonnollisen varma valinta takaamaan sujuva toiminta.

# Kvaliteet ja disain igasse päeva

– köögi- ja vannitoasegidid

## Sisu ja paigaldus

### Sisu:

- 1 tk Segisti
- 2 tk KOMBI FLEX voolikud M10 X 50 cm G10 sisekeermega ja tihendiga
- 1 tk Komplekti kuulub nõudepesumasina ühendamiseks ühendustoru väliskeermega G 15
- 1 tk Paigalduskomplekt

Pöördmutri tihend tuleb suruda vastu lamedat keermetsa.

Külma ja sooja vee ühenduskeere G10, vastav võtmelaius 19 mm.

Segisti ühendus pesu-/nõudepesumasina ühendamiseks on külma vee vastu. Nõudepesumasina ühendus lametihendiga keermega G15, vastav võtmelaius 21 mm. Kui masinaühendust ei kasutata, tuleb see sulgeda G15 messingkattega.

Ava min/max suurus, kuhu saab segisti paigaldada: 32–38 mm.  
Tööpinna max paksus: 40 mm.

Max proovivõturõhk: 1600 kPa

Max pidev tööõhk: 50-1000 kPa

Soovitav tööõhk: 100-500 kPa

Max kuuma vee temperatuur: 80 °C (soovitav 60 °C)

### Enne paigaldamist:

- Pange valmis vajalikud tööriistad.
- Keerake vesi kinni.
- Eemaldage vana segisti.
- Katke torud ja ventiilid, et neisse ei satuks mustust.
- Pakkige uus segisti lahti ilma pakendit kahjustamata.
- Vaadake pakendi sisu üle.

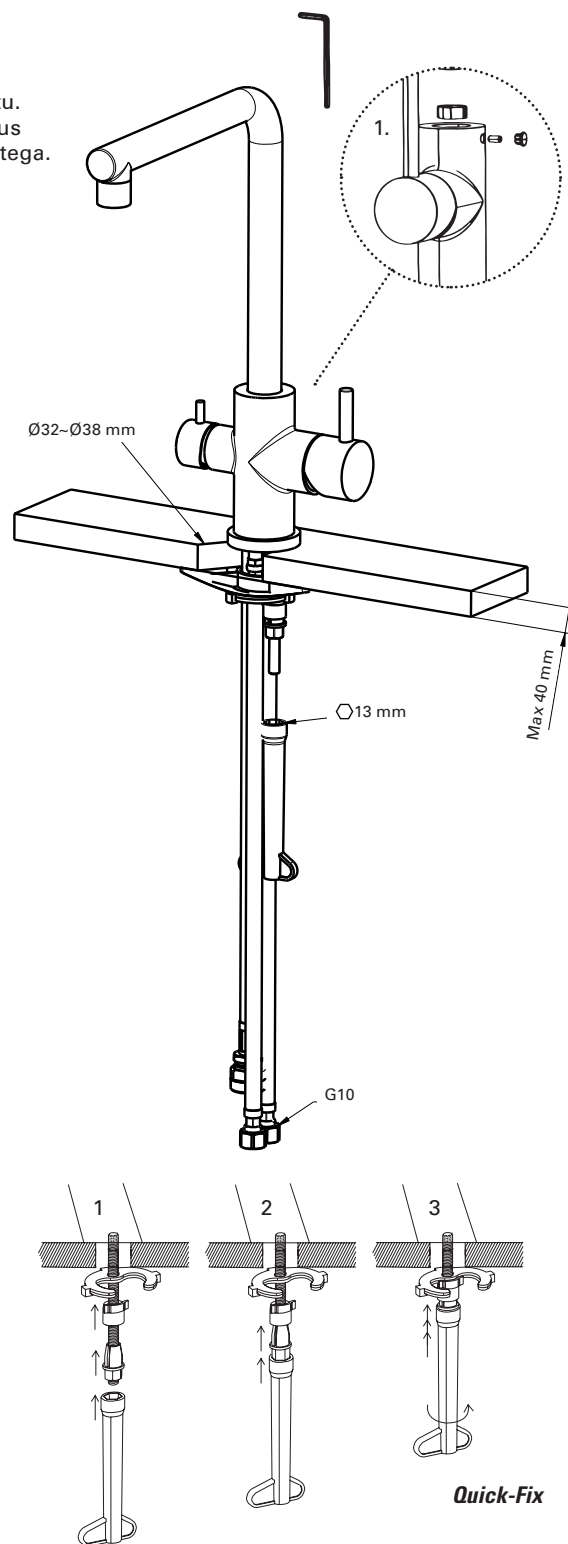
1. **Oluline!** Veenduge, et segisti on lukustatud nii, et seda saab pöörata 120 kraadi. Kui ei ole lukustatud, siis vaadake pilti.
2. Veenduge, et voolikud on ühendatud ja segistil tugevasti käega kinni keeratud. Pange tähele, milline on külma ja sooja vee ühendus ning nõudepesumasina ühendus.
3. Sisestage voolikud läbi segisti ava.
4. Veenduge, et lauarosett ja tihend asetsevad õigesti valamul või tööpinnal/pesulaual.
5. Veenduge, et tihend on oma kohal ühendusvoolikute mutritel. Keerake mutrid käsitsi sulgeventiilile.
6. Kinnitage segisti kindlalt tööpinnale/valamule.
7. Keerake mutrid tugevalt ventiilile. Kasutage kahte võtit: üht ventiilile vastusurve avaldamiseks ja teist mutri keeramiseks. Hoolitsege selle eest, et voolikud ei lähe keerdu ega volti.

### Pärast paigaldamist:

- Eemaldage aeraator.
- Keerake vesi aeglaselt lahti.
- Pange käepideme abil vesi väljavoolutorust voolama: esmalt külm, seejärel soe vesi.
- Paigaldage aeraator.
- Vajadusel reguleerige ventiilide abil vee läbivoolu.
- Pärast paigaldamist kontrollige segisti ühenduste veepidavust.

See segisti vastab tagasisoolu puudutavatele nõuetele SS-EN 1717 ja SäVa § 4.3.2 järgi ilma, et vaja oleks täiendavaid tooteid või meetmeid.

Ärge paigaldage segistit ise, kui teil puuduvad selleks vajalikud oskused/teadmised. Ühendusdetailid ja paigaldamiseks vajalikud tööriistad tuleb osta eraldi.



## Kvaliteet ja disain igasse päeva

– puhastamine, hooldus, garantii ja teenindus

### Puhastamine ja hooldus:

Kroomitud pinnaga segisteid tuleb iga päev pühkida veidi niiske lapiga ja kuivatada kuiva pehme lapiga. Kiirekogur tuleb korrapärase ajavahemike järel lahti keerata ja puhastada või välja vahetada. Laske veel voolata nii, et see peseb segisti puhtaks.

Ärge kasutage puhastusvahendeid, mis lahustavad katlakivi või on happelised või sisaldavad abrasiivmaterjale. Kasutage ainult kroomitud pinna jaoks sobivaid pesuaineid. Pihustuspudelites olevate puhastusainete kasutamise korral ei tohi ainet kunagi pihustada otse segistile. Pihustage esmalt lapile ja seejärel segistile. Kui pihustatakse kohe segistile, on oht kahjustada kummirõngast ja muid olulisi osi. Ärge kunagi kasutage abrasiivseid ega hõõruvaid švamme.

**Garantii:** Anname tootele 5-aastase garantii materjali- ja tootmisvigade suhtes.

**Garantii ei kehti:** hoolduse puudumise, ebaõige kasutamise, vale kokkupaneku, külmakahjustuse, vees sisalduva mustuse põhjustatud kahjustuste ja katlakivist tingitud kahjustuste korral.

Segisti ei tohi saada liiga külmaks. Külmakahjustused ei kuulu garantii alla.

Ülaltoodud juhiste eiramise korral kaotab garantii kehtivuse.

### Hooldusjuhend:

Vett tuleb liiga vähe:

Vett tuleb liiga palju:

Segistil tilgub jooksutorust vett:

Vesi voolab jooksutoru juurest välja:

Vesi voolab käepideme juurest välja:

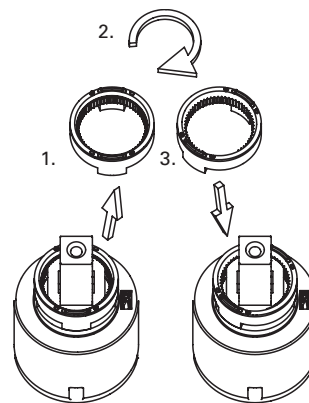
Vesi voolab mööda voolikuid alla:

### Põhjus / Võimalikud lahendused

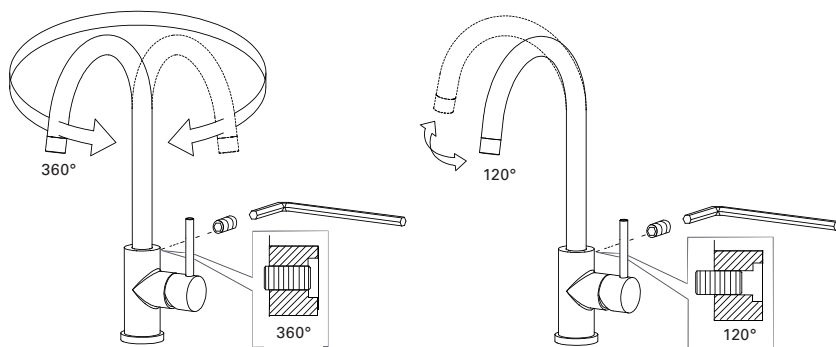
- Kontrollige, kas aeraator on ummistunud: puhastage või asendage uuega.
- Suurendage veevoolu, kui kuulventiil pole täielikult avanenud.
- Vähendage veevoolu, keerates veidi sulgventiili.
- Vajaduse korral asendage aeraator vett säästva aeraatoriga.
- Padrunis on mustus.
- Keerake vesi kinni, võtke segisti välja ning puhastage või vahetage padrun välja. Juhiste saamiseks võtke ühendust Ahlselliga.
- Keerake veevarustus kinni ning puhastage või vahetage rõngastihendid välja.
- Keerake vesi kinni, võtke segisti välja ning puhastage või vahetage padrun välja. Juhiste saamiseks võtke ühendust Ahlselliga.
- Segisti voolikud pole korralikult kinnitatud või rõngastihendid on kahjustunud.
- Keerake voolikud korralikult kinni, kuid vaid käe jõuga.
- Vahetage rõngastihendid. Juhiste saamiseks võtke ühendust Ahlselliga.

### Sooja piirkrõnga reguleerimine

- Tarnitud kassetil on sooja piirkrõngas keskmises asendis.
- Sooja vee säästmiseks ja põletuse ennetamiseks saab rõngast keerata. Sel juhul pööratakse rõnga tihvt kasseti ümber oleva piiriku vastu enne, kui kraani käepideme saab keerata kõige soojema vee asendisse.
- Rõnga reguleerimine toimub järgmiselt (vt lisatud joonist).
  1. Sooja piirkrõngas tuleb kassetist eemaldada.
  2. Rõngast tuleb pöörata päripäeva kuni soovitud kohani.
  3. Rõngas tuleb kassetile tagasi paigaldada.
- Suurimat võimaliku voolukiirust saab reguleerida hooval paikneva reguleerkruviga.



### Segistitoru pöörlemise reguleerimine



a-collection Azuri puhul tuleb arvestada sellega, et a-collection Azuri toodete valik võib riigiti erineda.

### a-collection Azur -hanat

– testattu pohjoismaisten määräysten mukaisesti. Keskeisten komponenttien tuotannosta vastaavat kansainvälisesti tunnustetut, markkinoiden johtavat valmistajat. Testattu jopa 16 baarin paineen kesto.

### a-collection Azur -hanojen sisäkappaleet

– testattu 250 000 jatkuvalla liikkeellä. Tämän vuoksi a-collection Azur -hanat ovat luonnollisen varma valinta takaamaan sujuva toiminta.

# Quality and design for everyday living

– fixtures for sinks and washbasins

## Contents and assembly

### Contents:

- 1 x Fixture
- 2 x KOMBI FLEX hoses M10X50cm with G10 internal thread and gasket
- 1 x Connector pipe for dishwasher connection with ext. G 15
- 1 x Installation kit

The swivel nut gasket must be sealed against a flat thread end.

Cold and hot water connection thread G10, corresponding to spanner size 19 mm.

The mixer connector for dishwasher/washing machine connection is for cold water. Dishwasher connection with flat seal, T15 thread, corresponding to spanner size 21 mm. If the machine connection is not used, it must be plugged with a T15 brass cap.

The min/max size of the hole in which the mixer can be mounted: 32-38 mm.  
Max thickness of work top: 40 mm.

Maximum sampling pressure: 1600 kPa

Maximum continuous operating pressure: 50-1000 kPa

Recommended operating pressure: 100-500 kPa

Max. hot water temperature: 80°C (60°C recommended temperature)

### Prior to installation:

- Prepare the necessary tools.
- Turn off the water supply.
- Remove the old fixture.
- Cover the pipes and valves to prevent dirt from entering.
- Unpack the new fixture without damaging the packaging.
- Get an overview of the package contents.

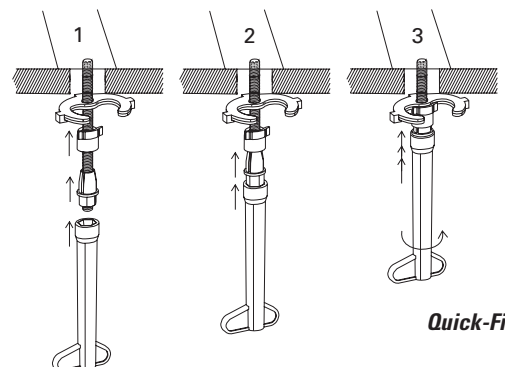
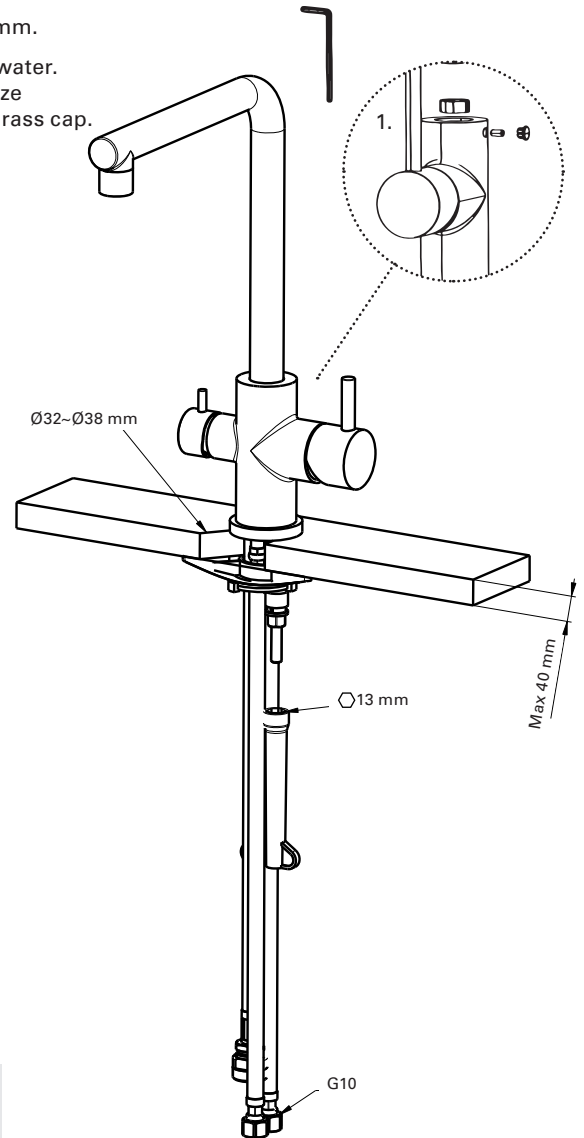
1. **Important!** Make sure the mixer is locked so that it swivels 120 degrees. If not, see diagram.
2. Check that the hoses are connected to and tightened in the fixture by hand. Note which connections correspond to cold water, hot water and the dishwasher.
3. Push the hoses down into the fixture hole.
4. Check that the surface ring and gasket are correctly positioned against the washbasin or countertop/sink.
5. Check that the gasket is in place in the connecting hose nuts. Use hand force only to screw the nut onto the shut-off valve.
6. Screw the fixture firmly into the countertop/sink.
7. Screw the nut tightly onto the valve. Use two spanners, one to hold the valve and one to tighten the nut.  
Make sure the hose does not twist or have any kinks.

### After installation:

- Remove the aerator.
- Open the water supply slowly.
- Use the handle so that water comes out of the outlet spout, first cold – then hot.
- Refit the aerator.
- If necessary, adjust the water flow through the valves.
- The mixer connections must be checked for tightness after installation.

This mixer meets the requirements regarding counterflow in accordance with SS-EN 1717 and SãVa § 4.3.2 without the need for additional products or measures.

It is forbidden to carry out the installation on your own if you do not have the right competence/necessary knowledge. Connectors and installation tools can be purchased separately.



**Quick-Fix**

## Quality and design for everyday living

– cleaning, maintenance, warranty and service

### Cleaning and maintenance:

Fixtures with chrome-plated surfaces should be wiped clean daily with a damp cloth and then dried with a soft, dry cloth. The aerator must be unscrewed and cleaned or replaced at regular intervals. Let the water run so that the fixture is thoroughly rinsed.

Do not use cleaning agents that are acidic, abrasive or for removing limescale. Use only cleaning agents suitable for chrome-plated surfaces. If using a cleaning agent in a spray bottle, never spray directly on the fixture. Spray the cloth first and then use the cloth on the fixture. If you spray directly on the fixture, there is a risk of damaging the rubber gasket and other important components. Never use abrasive or scrubbing sponges.

**Warranty:** We provide a 5-year warranty related to dripping and manufacturing defects.

**The warranty does not cover:** Inadequate maintenance, improper use, incorrect installation, frost damage, damage caused by contaminated water, damage caused by limescale.

The fixture must not be exposed to excessive cold. Frost damage is not covered by the guarantee. Deviations from the above instructions will void the warranty.

### Service guide:

Too little water coming out:

### Cause / Possible solutions

- Check if the jet concentrator is clogged: clean or replace with a new one.
- Increase the water supply if the ball valve is not fully open.

Too much water is coming out:

- Reduce the water supply by closing the shut-off valve slightly.
- If necessary, replace the aerator with a water-saving version.

Fixture dripping water dripping from the outlet spout:

- There is dirt in the insert.
- Turn off the water supply, separate the fixture and clean or replace the insert. Contact Ahlsell for advice.

Water coming out at the outlet spout:

- Turn off the water supply, clean or replace the O-rings.

Water coming out at the handle:

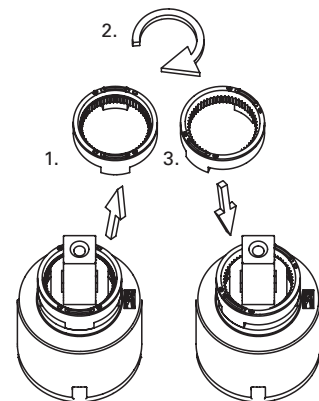
- Turn off the water supply, separate the fixture and clean or replace the insert. Contact Ahlsell for advice.

Water running out at the hoses:

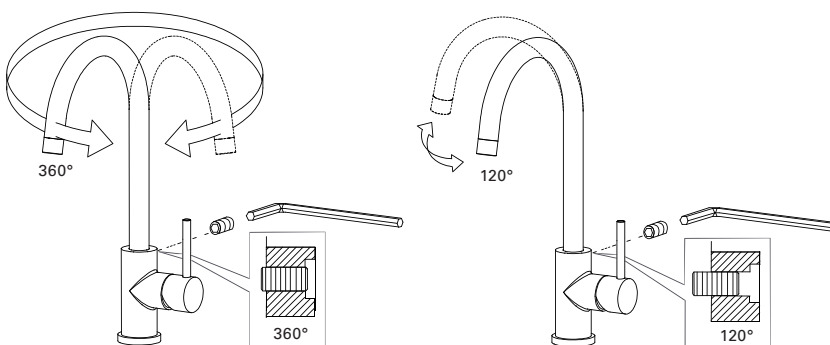
- Fixture hoses are not firmly screwed, or the O-rings have been damaged.
- Screw the hoses firmly, but only using hand force.
- Replace the O-rings. Contact Ahlsell for advice.

### Adjustment of the hot limit ring

- When the cartridge is supplied the hot limit ring is in the middle position.
- To save hot water and to avoid scald the ring can be turned. In this case the pin of the ring is bumped against the stop around the cartridge, before we can reach the full hot water position by turning the handle of the faucet.
- The adjustment of the ring is as follows (see the attached drawing):
  1. The hot limit ring must be removed from the cartridge.
  2. The ring must be turned clockwise up to the requested point.
  3. The ring must be repositioned onto the cartridge.
- Maximum flow rate can be adjusted by a grub screw located in the lever.



### Configuring the rotation of the mixer pipe



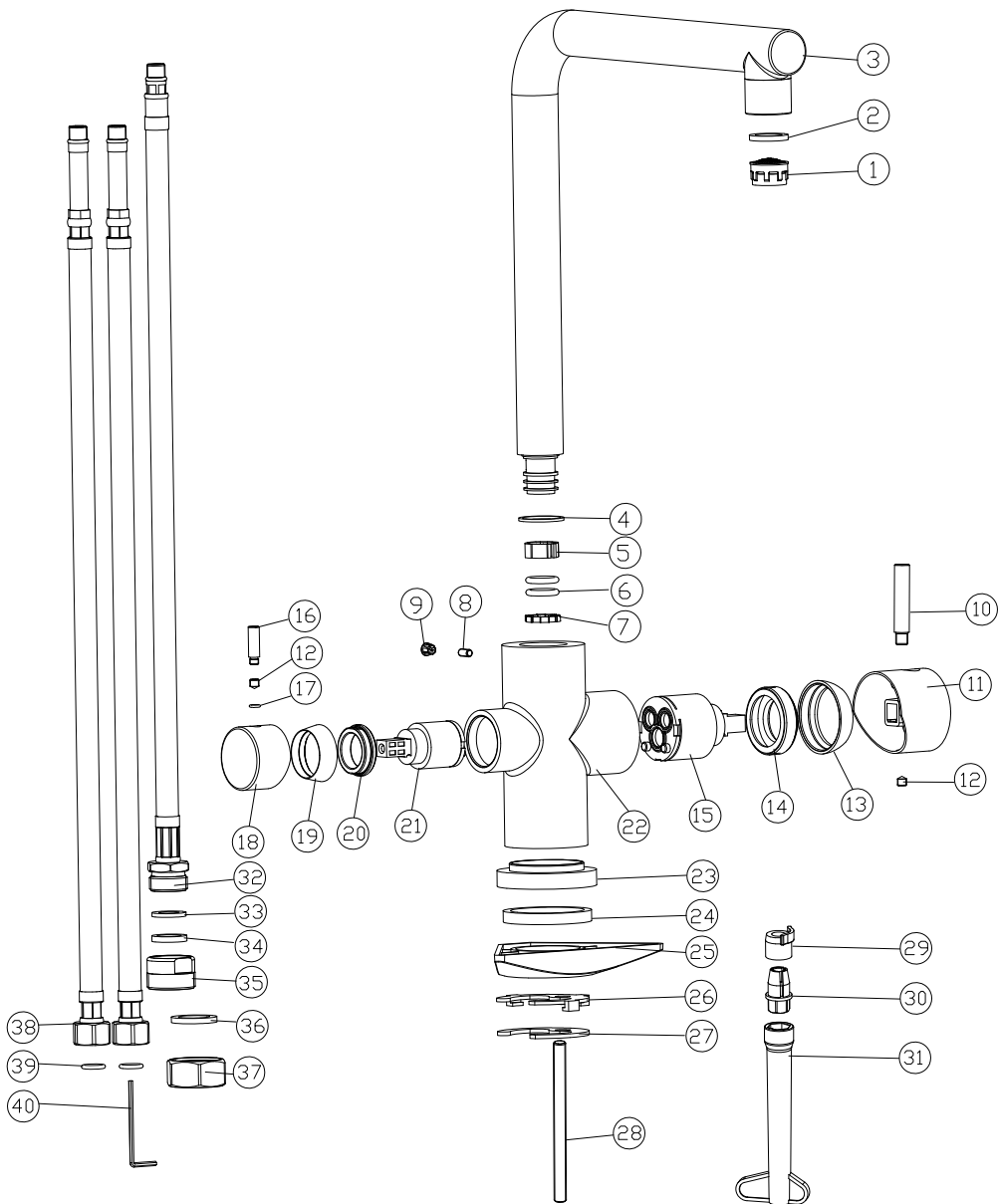
a-collection Azur Note that the range of a-collection Azur products may vary from country to country.

### a-collection Azur fixtures

– are tested in accordance with Nordic regulations. Key components are manufactured by internationally recognized, market-leading producers. Tested to withstand pressure up to 16 bar.

### The insert in our a-collection Azur fixture

– has been durability-tested for 250,000 continuous movements. Among other things, this makes a-collection Azur fixtures the natural and safe choice for problem-free functionality.



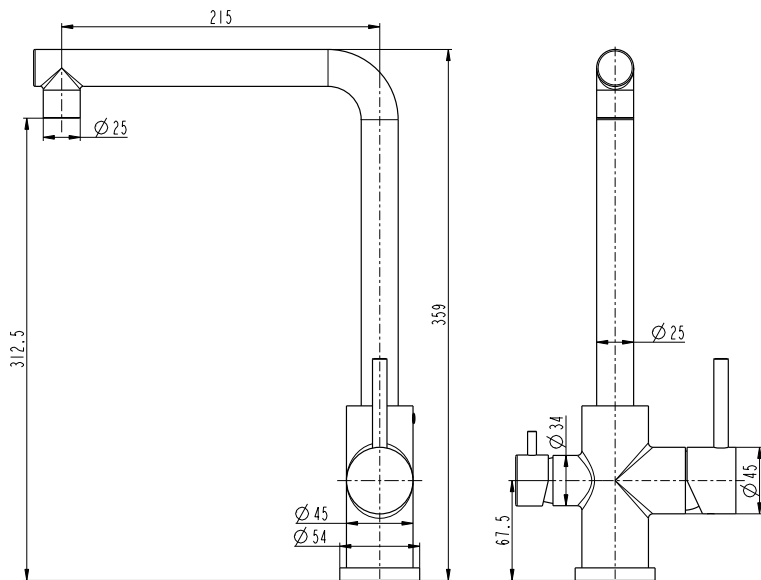
### EN

NO	Description	QTY
1	Aerator insert	1
2	Washer	1
3	Spout	1
4	Anti friction ring	1
5	Circlip	1
6	O-ring	2
7	Circlip	1
8	Fixing screw	1
9	HC Index	1
10	Handle bar	1
11	Handle base	1
12	Fixing screw	2
13	Cover	1
14	Screw nut	1
15	Cartridge	1
16	Handle bar	1
17	O-ring	1
18	Handle base	1
19	Cover	1

20	Screw nut	1
21	Cartridge	1
22	Body	1
23	Base	1
24	Gasket	1
25	Set-Square	1
26	Fixing sheet	1
27	Half-moon	1
28	Screw	1
29	Joint	1
30	Nut	1
31	Wrench tool	1
32	Braided hose	1
33	Gasket	1
34	Gasket	1
35	Connector	1
36	Gasket	1
37	Nut	1
38	Braided hose	2
39	O-ring	1
39	O-ring	1
40	Hexagon wrench	1

### SE

Nr	Beskrivning	Antal
1	Strålsamlarinsats	1
2	Packning	1
3	Pip	1
4	Anti friktion ring	1
5	Låsring	1
6	O-ring	2
7	Låsring	1
8	Fixerings skruv	1
9	Plug	1
10	Handtag	1
11	Handtag bas	1
12	Fixerings skruv	2
13	Huv	1
14	Mutter	1
15	Insats	1
16	Handtag	1
17	O-ring	1
18	Handtag bas	1
19	Huv	1
20	Mutter	1
21	Insats	1
22	Hus	1
23	Blandarfäste	1
24	Packning	1
25	Fixeringsplatta	1
26	Fästplåt	1
27	Halvmåne	1
28	Fästbult	1
29	Låshylsa	1
30	Mutter	1
31	Nyckel verktyg	1
32	Flätad slang	1
33	Packning	1
34	Packning	1
35	Adapter	1
36	Packning	1
37	Mutter	1
38	Flätad slang	2
39	O-ring	1
39	O-ring	1
40	Insex nyckel	1


**NO**

Nr	Beskrivelse	Antal
1	Strålesamler innsats	1
2	Pakning	1
3	Tut	1
4	Antifriksjonsring	1
5	Sirkelring	1
6	O-ring	2
7	Sirkelring	1
8	Festeskrue	1
9	HC-indeks	1
10	Håndtak	1
11	Håndtak base	1
12	Festeskrue	2
13	Dekke	1
14	Skru mutteren	1
15	Patron	1
16	Håndtak	1
17	O-ring	1
18	Håndtak base	1
19	Dekke	1
20	Skru mutteren	1
21	Patron	1
22	Kropp	1
23	Rosett	1
24	Pakning	1
25	Festeplate	1
26	Festeark	1
27	Halvmåne	1
28	Skru	1
29	Låsehylse	1
30	Mutter	1
31	Nøkkelverktøy	1
32	Flettet slange	1
33	Pakning	1
34	Pakning	1
35	Adapter	1
36	Pakning	1
37	Nøtt	1
38	Flettet slange	2
39	O-ring	1
39	O-ring	1
40	Sekskantnøkkel	1

**FI**

Nr	Kuvaus	Kpl
1	Aerator insertti	1
2	Pesukone	1
3	Nokka	1
4	Kitkarengas	1
5	Lukkorengas	1
6	O-rengas	2
7	Lukkorengas	1
8	Kiinnitysruuvi	1
9	HC-indeksi	1
10	Kahva	1
11	Kahvan pohja	1
12	Kiinnitysruuvi	2
13	Peite	1
14	Mutteri	1
15	Patruuna	1
16	Kahva	1
17	O-rengas	1
18	Kahvan pohja	1
19	Peite	1
20	Mutteri	1
21	Patruuna	1
22	Runko	1
23	Pohja	1
24	Tiiviste	1
25	Kulmaviivain	1
26	Kiinnityslevy	1
27	Puolikuu	1
28	Ruuvi	1
29	Nivel	1
30	Mutteri	1
31	Avaintyökälu	1
32	Punottu letku	1
33	Tiiviste	1
34	Tiiviste	1
35	Liitin	1
36	Tiiviste	1
37	Mutteri	1
38	Punottu letku	2
39	O-rengas	1
39	O-rengas	1
40	Kuusiokoloavain	1

**EE**

Nr	Kirjeldus	Kogus
1	Aeraatori sisestus	1
2	Seib	1
3	Tila	1
4	Hõõrdumisvastane rõngas	1
5	Rõngas	1
6	O-rõngas	2
7	Rõngas	1
8	Kinnituskrugi	1
9	HC indeksi	1
10	Käepide	1
11	Käepideme alus	1
12	Kinnituskrugi	2
13	Kate	1
14	Krugi mutter	1
15	Kassett	1
16	Käepide	1
17	O-rõngas	1
18	Käepideme alus	1
19	Kate	1
20	Keerake mutter	1
21	Kassett	1
22	Keha	1
23	Alus	1
24	Tihend	1
25	Set-Square	1
26	Kinnitusleht	1
27	Poolkuu	1
28	Krugi	1
29	Ühine	1
30	Pähkel	1
31	Mutrivõtme tööriis	1
32	Punatud voolik	1
33	Tihend	1
34	Tihend	1
35	Pistik	1
36	Tihend	1
37	Pähkel	1
38	Punatud voolik	2
39	O-rõngas	1
39	O-rõngas	1
40	Kuusnurkvõti	1



**Accepterad**  
monteringsanvisning  
2021:1



C001365

**ahlsell**

**Produced for Ahlsell**

Ahlsell AB  
117 98 Stockholm  
Sweden  
[www.ahlsell.com](http://www.ahlsell.com)

***a-collection***