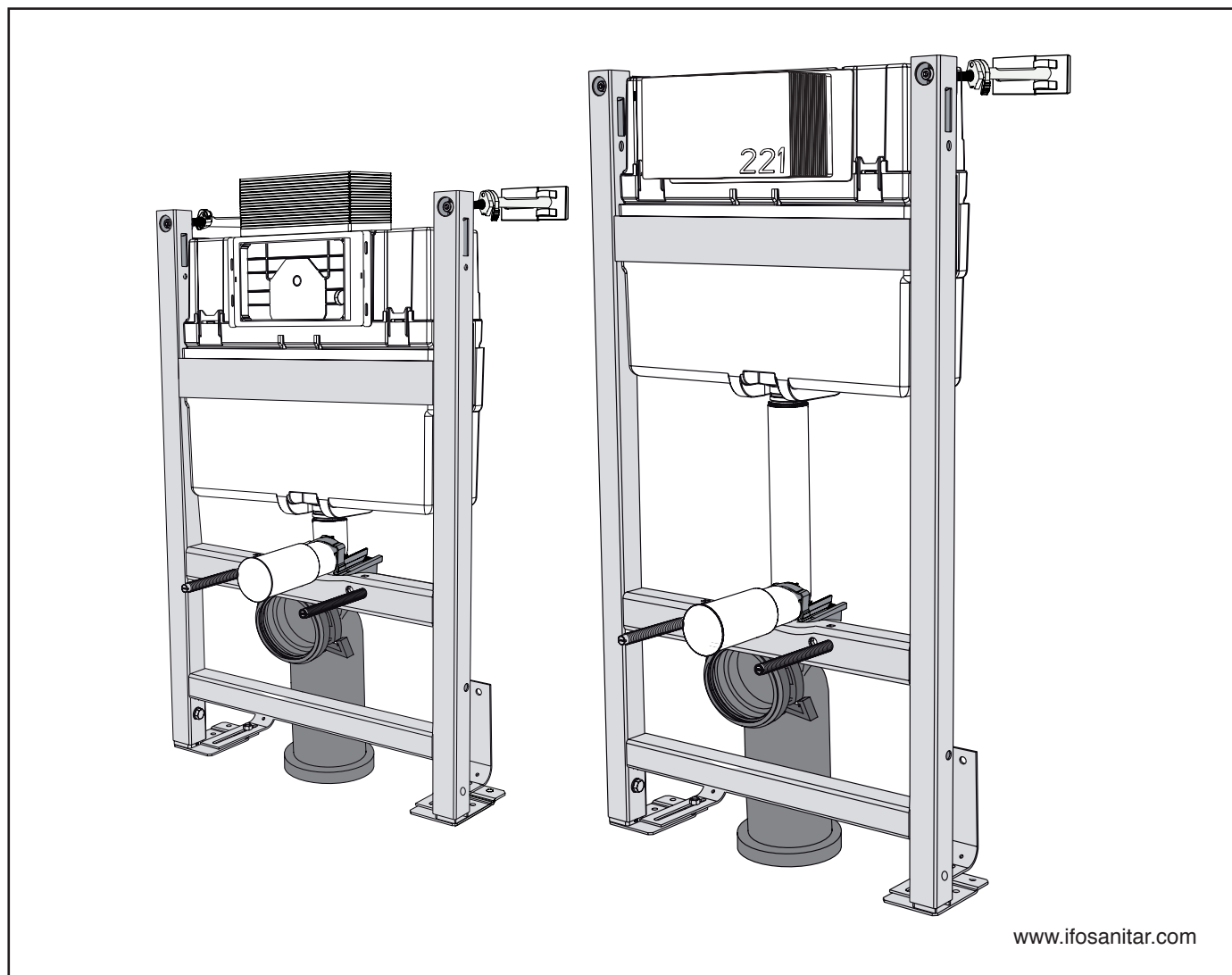


98670, 98672

(SE) WC-element (DK) WC-module (GB) WC-elements (RU) WC-элемент  
(EE) WC-elemendid (LT) „WC-elementi“ (LV) WC-elementas



95140

www.ifosanitar.com

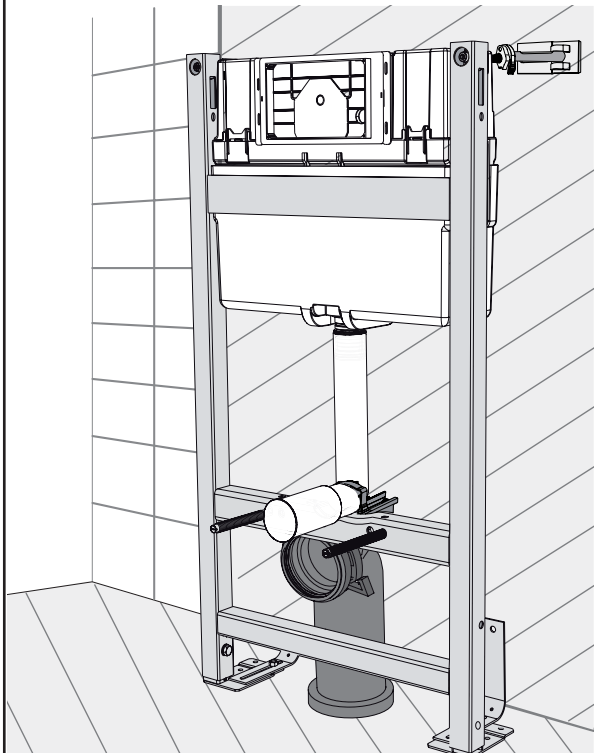
- (SE) Monterings Drift- och skötselinstruktion .....
- (DK) Montering, Drifts og vedligeholdelsesanvisning .....
- (GB) Operating and maintenance instruction .....
- (RU) Руководство по обслуживанию .....
- (EE) Paigaldus- ja hooldusjuhend .....
- (LT) Naudojimo ir priežiūros instrukcija .....
- (LV) Montāžas un apkopes instrukcija .....

## Innehåll, Indhold, Innhold, Contents, Содержание, Sisu, Saturs, Turinys

SE	Säker vatteninstallation.....	3 (32)
SE	Reservdelar.....	4-5 (32)
DK	Reservedele	
NO	Reservedeler	
GB	Spare parts	
RU	Запасные части	
EE	Tagavaraosad	
LT	Rezerves dalys	
LV	Atsarginės dalys	
SE	Ifö Sign WC-element – Skydd mot vattenskada.....	6-12 (32)
DK	Ifö Sign installationsmodul – beskyttelse mod vandskader	
NO	Ifö Sign installasjonssystem – beskyttelse mot vannskade	
GB	Ifö Sign WC-element – protection against water damage	
RU	Ifö Sign WC-элементы – надежная защита от причиняемого водой ущерба	
EE	Ifö Sign WC-element – kaitse veekahjustuste vastu	
LT	„Sign WC“ elementai – apsauga nuo vandens žalos	
LV	Ifö Sign WC-elements – aizsardzība pret ūdens radītiem bojājumiem	
SE DK NO	Monteringsanvisning.....	13-26 (32)
GB	Operatinginstruction	
RU	Руководство по обслуживанию	
EE	Paigaldus- ja hooldusjuhend	
LT	Naudojimo instrukcija	
LV	Montāžas instrukcija	
	Service.....	26-32 (32)

## SE Säker vatteninstallation

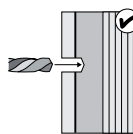
WC-stol med inbyggd spolcistern ska ha spolcisternen placerad i ett vattentätt och ventilerat utrymme med läckageindikering. Läckage ska mynna på plats där man snabbt kan upptäcka detta och där utläckande vatten inte direkt orsakar en skada, till exempel rum med golvvlopp eller med vattentätt golv.



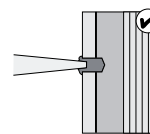
**Skruvfästningar i våtzon 1 ska göras i massiv konstruktion såsom betong, regler, särskild konstruktionsdetalj eller i Våtrumsvägg 2012.**

**Skruvfästningar i våtzon 1 får inte göras enbart i golv- eller väggskiva (SäVa § 2.11.1 & Våtrumsvägg 2012).**

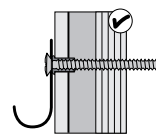
### Skruvfästning Våtzon 1 Våtrumsvägg 2012



Borra endast genom ytskikt och tätskikt. OBS! aldrig genom plywooden.

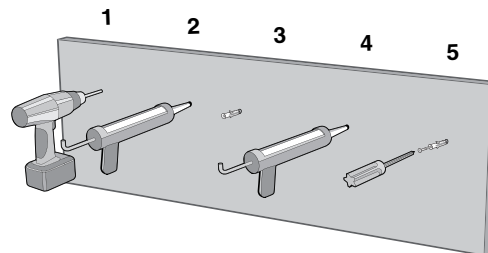


Fyll hela hålet med åldersbeständig tätningsmassa.

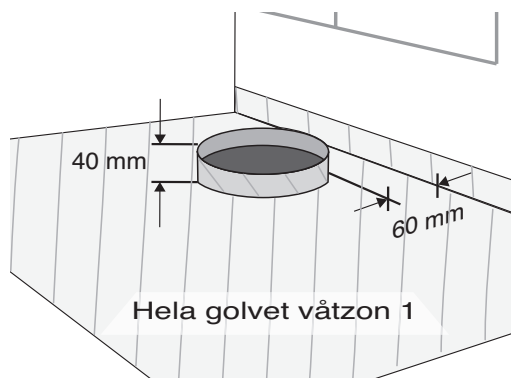
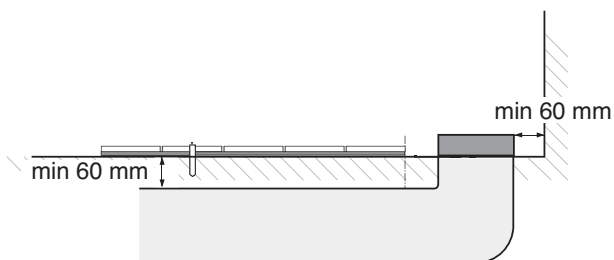
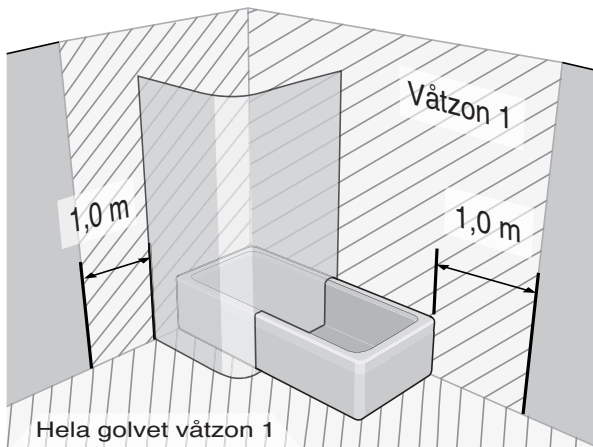
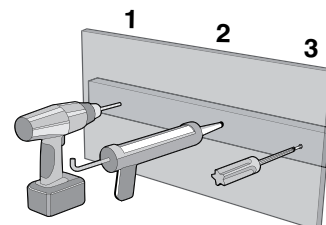


Använd VVS-skruv. Skruva genom plywoodskivan.

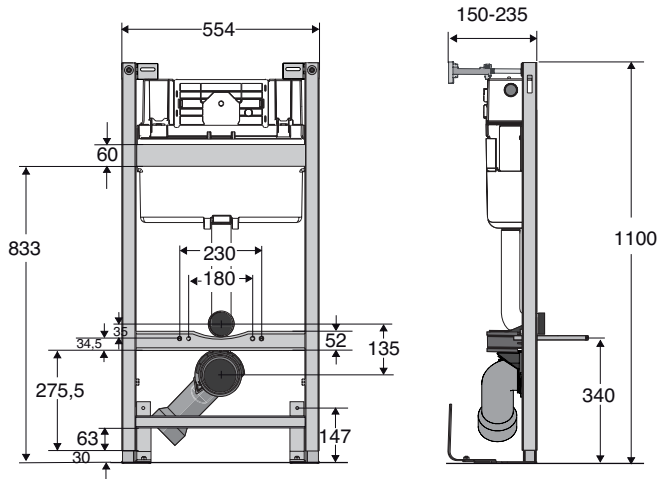
### Skruvfästning i betong Våtzon 1



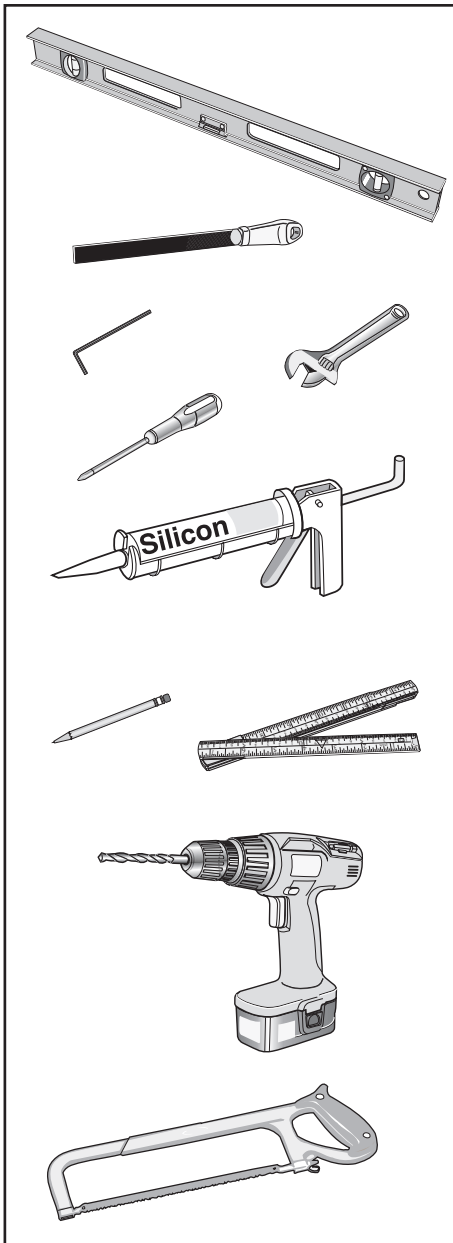
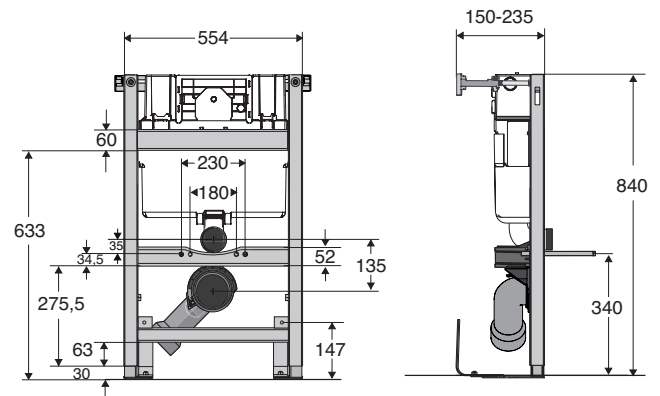
### Skruvfästning i trä Våtzon 1



## High 98670



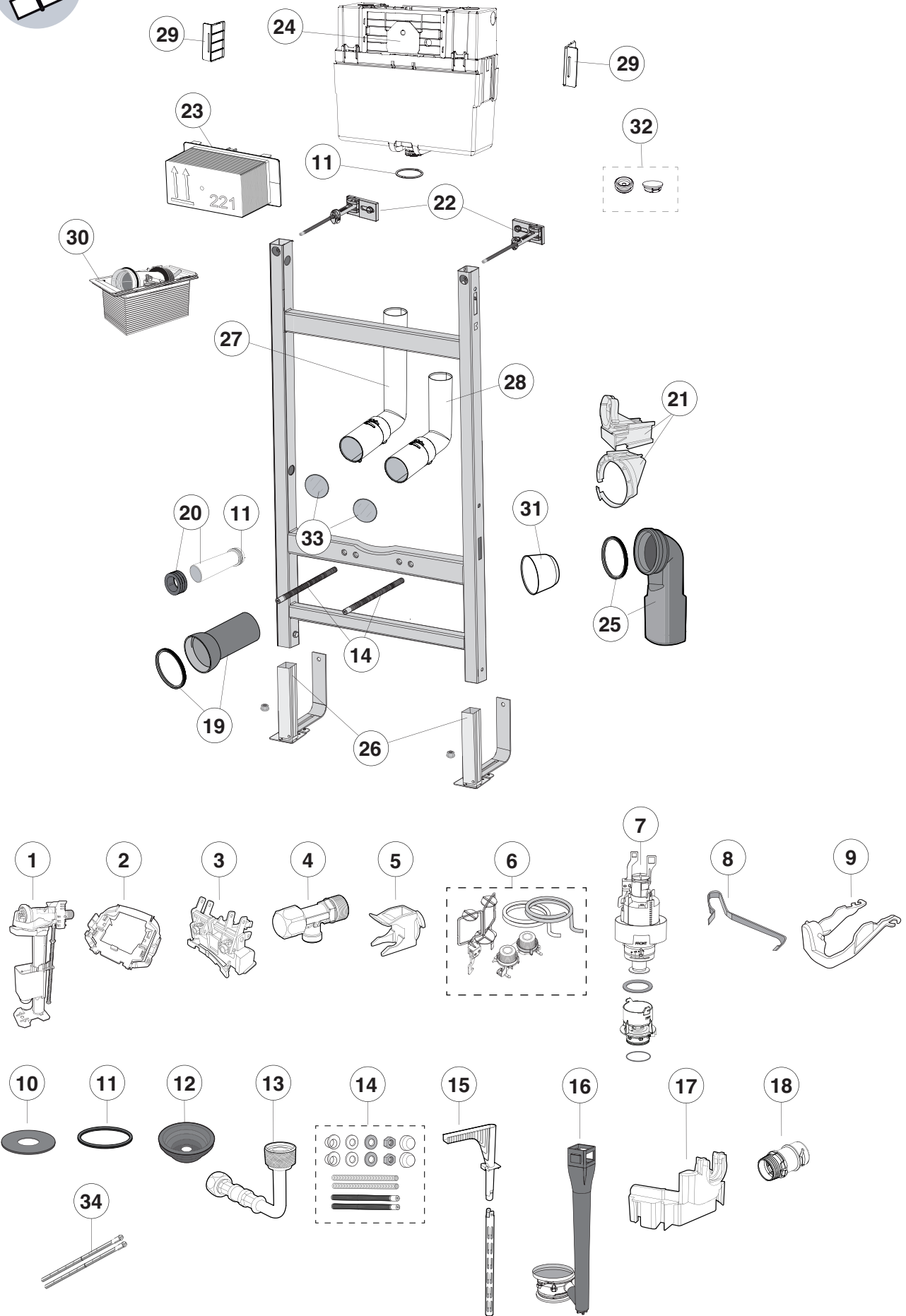
## Low 98672



Pos.	Name	Spare part No.
1	Azor Plus inlet valve	Z96594730
2	Central Bridge	Z96594756
3	Flush mechanism Set	Z96594747
4	Shut-off valve 1/2	Z96594751
5	Shut-off valve support	Z96500018
6	Pneumatic Kit	Z96594784
7	Flush valve	Z96594748
8a	Spring for flush plate	Z96594743
8b	Spring for flush plate	Z96500027
9	Azor Plus inlet valve level	Z96594762
10	Seal for flush-valve	Z96594765
11	O-Ring for flush-pipe + tank outlet	Z96878
12	Rubber Membrane for inlet valve	Z96594736
13	Flexible water hose	Z96500022
14	Mounting set	Z96500023
15	Fresh applicator	Z96500016
16	Flush valve support + rubber tube	Z96500017
17	Azor Plus inlet valve support	Z96594744
18	Pipe in pipe fixation	Z96934
19	Waste pipe straight 250mmx90ø + seal	Z96594739
20	Flush pipe straight 180mmx45ø + seal	Z96910
21	Flush/waste pipe holder for dry installation	Z96594757
22	Wallbracket 1 pair	Z96594759
23	Service tunnel	Z96916
24	Cover for cistern revision top/front	Z96907
25	Waste pipe elbow ø90 + seal	Z96500013
26	Feet 1 pair	Z96500019
27	Flush pipe elbow 60mm high	Z96908
28	Flush pipe elbow 60mm low	Z96909
29	Upper brackets	Z96929
30	Assembly kit	Z96500030
31	Waste pipe lid	Z96500029
32	Cover connections	Z96893
33	Flush pipe lid	Z93044
34	Push rod flush mechanism	Z96594745



### Spare parts



## **SE** Sign WC-element – skydd mot vattenskada

Innan installationen påbörjas, ska badrumsvägg och golv förses med ett våtrumsmembran, även bakom Installationsväggen. Vid installationer kan samtliga profiler och fixturer skruvas i väggen vilket gör att håll i golvet tätskikt undviks. Hålltagning i vägg ska inte ske under 100 mm från golv.

### **Ifö Sign WC-element bidrar till en ökad säkerhet mot vattenskador**

För att ytterligare öka säkerheten mot vattenskador bör alla vattenledningar i installationsväggen dras skarvfritt och enligt tillverkarens anvisningar. Fogar på (tappvatten) rörledning ska vara placerade så att de är utbytbara och så att eventuellt utläckande vatten från en fog snabbt kan upptäckas.



Om man vill täta mellan installationsväggen och golvet för att underlätta rengöringen måste det alltid finnas en dräneringsspalts vid lägsta punkten så att eventuella läckage kan flöda ut på golvet och upptäckas innan skada på underliggande konstruktioner uppstår.

### **Dolda men lättillgängliga ledningar**

Med Sign installationssystem döljs alla ledningar – en fördel, både estetiskt och med tanke på rengöringen. Om installationsväggen innehåller inbyggnadscistern med åtkomst uppifrån rekommenderar vi en avtagbar täckplatta som skydd ovanpå installationsväggen då detta underlättar inspektion och service av spolarmatur. Genom att placera täckplattan på "socket" några millimeter högre tillåts luften cirkulera inuti installationsväggen.



### **Viktigt om du vill förhindra vattenskador!**

- Använd alltid godkända produkter vid montering i installationsvägg
- Följ alltid monteringsanvisningarna
- Tätning av skruvhål upptagna i väggen
- Genomföringar genom vägg och golv skall utföras enligt gällande normer
- Så få rörskarvar som möjligt och inspektionsmöjlighet för kontroll och åtgärd av ev. läckage
- Riktig lutning på golv
- Dräneringshål mellan Installationsvägg och golv
- Tillse god ventilation i Installationsvägg "Anvisningar för våtutrymme" enligt Boverkets Byggregler, BFS 1993:57 samt PER:s, Säker Vatteninstallation och GVK:s rekommendationer vad gäller säkra våtrum skall efterföljas

### **Montering**

Skruvfästningar i våtzon 1 ska göras i massiv konstruktion såsom betong, reglar, särskild konstruktionsdetalj eller i Våtrumsvägg 2012. Skruvfästningar i våtzon 1 får inte göras enbart i golv- eller väggskiva (SäVa § 2.11.1 & Våtrumsvägg 2012).

Vid montering är det viktigt att det finns åtkomst för service av alla mekaniska delar.

En installationsvägg med tätskikt på bakomvarande vägg/väggar är ett tätt utrymme. Det ska alltid ventileras så att skadlig fukt inte kan uppstå. Ventilering kan t.ex. ske genom ett luftinsläpp nere vid golv och ett utsläpp uppe vid tak. Rören i väggen ska vara isoleerade för att undvika kondens.

#### **OBS!**

Om dessa anvisningar ej följs och skada därför uppkommer på produkten eller annan egendom gäller ej Ifös garanti och Ifö friskriver sig från allt ansvar för skada i sammanhanget.

## **Ifö Sign WC-element – Installationsklara moduler för badrummet**

**Tack för att du valde Ifö Sign WC-element. Ett klokt val som lägger grunden för flexibel, säker och enkel installation. För att garantera en korrekt och säker installation av produkten, uppmanar vi dig att följa monteringsanvisningen. Ifö ansvarar inte för skador som uppkommit till följd av felaktigt utförd installation.**

**För enkel tillgång till reservdelar, spara anvisningen!**



WC-elementen levereras förinställda på höjden, 1100 alt. 840, vilket ger en väl avpassad vulsthöjd på 420 från färdigt golv. Se måttskisser för ytterligare information. Elementen levereras kompletta med avloppsböj, spolrör och vattenanslutning. Samtliga cisterner är inställda på spolmängden 4/2 liter.

Tvättställselementet, bidéelementet och urinalelementet levereras inställda på en höjd av 1100 mm.

Samtliga moduler fästs mot väggen, både nedre såväl som övre infästning. Fixturfötterna är försedda med gummidistanser.

Vid avyttring sker sortering enl. följande:

Elementets ram sorteras som metallskrot.

Cistern med tillhörande detaljer sorteras som plast.

Ingående detaljer i installationssystemet sorteras som aluminium, stål och plast.

Emballage sorteras som kartong och plast.

## **DK** Sign installationsmodul – beskyttelse mod vandskader

Den skjulte installationsvæg, hvor Sign modulet monteres, skal altid være forsynet med en vådrumsmembran. Vådrumsmembranen brydes ikke ved montering af Sign modulerne da disse kun fastgøres i væggen. Samtidig bør der ved fugningen mellem installationsvæggen og gulvet (laveste punkt) være et mindre mellemrum hvor der ikke fuges. Dette vil afstedkomme at en evt. lækage i installationsvæggen opdages med det samme, ved at vandet løber ud på det eksisterende badeværelses gulv gennem hullet i fugen.

### **Skjulte men lettilgængelige vandledninger.**

For yderligere at øge sikkerheden mod vandskader bør alle vandledninger og gennemføringer i installationsvæggen monteres i henhold til producentens anvisninger. Mulighed for at inspicere og udføre reparationer på sammenkoblinger og gennemføringer bør tilgodeses.

Med Sign indbygningsmoduler skjules alle vandledninger og afløb - en fordel både æstetisk men også med den store fordel det giver m.h.t. rengøring. Hvis installationsvæggen er opbygget med Sign indbygningscisterne som skal serviceres ovenfra, anbefaler Ifö en aftagelig dækplade som afskærmning oven på installationsvæggen, da dette letter inspektion og evt. servicering af skyllearmaturet. Placeres dækpladen (hylden) nogle millimeter højere oven på installationsvæggen kan luften cirkulere inde i installationsvæggen.



### **Vigtigt, hvis du vil undgå vandskader!**

- Anvend altid godkendte produkter ved montering i installationsvæg
- Følg altid monteringsvejledningerne
- Vådrumsmembran i selve installationsvæggen.
- Gennemføringer gennem væg og gulv skal udføres i overensstemmelse med gældende normer

- Så få rørsamlinger som muligt, og mulighed for at inspicere og afhjælpe eventuelle lækager
- Rigtig hældning på gulvet
- Afløbshul mellem installationsvæg og gulv (laveste punkt) så evt. lækage i installationsvæg opdages hurtigt
- Sørg for god ventilation i installationsvæggen. Overhold reglerne i Bygningsreglement (BR 95) for vådrumskonstruktioner samt DS 439/Till. 1 :2004 Norm for vandinstallationer og SBI Anvisning 165 Vandinstallationer.

### **Montering**

Ved montering er det vigtigt, at der er adgang til servicering af alle mekaniske dele. En installationsvæg fra gulv til loft, som er forsynet med vådrumsmembran giver tæthed. Derfor skal der altid være ventilation, så der ikke opstår fugtdannelser. Ventilationen kan f.eks. ske via et luftindtag nede ved gulvet (hullet som også fungerer som lækage indikator) og et luftudslip oppe ved loftet. Rør i installationsvæggen skal ligeledes være isoleret for at undgå kondens.

Det anbefales at selve installationen udføres så det er mulig at demontere indbygningscisternen - Ifö's garanti omfatter ikke omkostninger som er forbundet med demontering af indbygningscisternen, når det drejer sig om nedtagning / opsætning af fliser eller andet materiale.

Hvis ovennævnte anvisninger ikke følges og det resulterer i skade på produktet eller anden ejendom, bortfalder Ifö's garanti og Ifö fraskriver sig ethvert ansvar for sådanne skader.

## **Ifö Sign – installationsklare moduler til badeværelset**

**Tak, fordi du valgte Ifö Sign installationsmodul. Du har foretaget et klogt valg, som vil danne grundlag for en fleksibel, sikker og enkel installation. For at garantere korrekt og sikker installation af produktet opfordrer vi dig til at følge monteringsvejledningen.**

**Gem vejledningen, hvis du senere skulle få brug for reservedele!**



Sign wc. moduler leveres i to standardhøjder på hhv. 1100 mm. og 840 mm. Skålens monteringshøjde kan justeres fra færdig gulv til overkant af skål fra 400 mm. 150 - 250 mm.

(se side.12) til 460 mm. På Sign modulets inderside er dette mål nøjagtig angivet, hvilket gør monteringen let. (se side.13) Modulets dybde kan justeres fra Sign indbygningscisterne er fra fabrikken indstillet til 4/2 liter skyl. justering af skyllemængde se side 22 - 23. Modulerne leveres komplet med afløbsbøjning, skyllerør og vandtilslutning.

### **Ved afmontering skal affaldssortering ske efter følgende anvisninger:**

Modulens ramme sorteres som metalskrot.  
Cisterne med tilhørende dele sorteres som plast.  
Dele, der indgår i installationssystemet, sorteres som aluminium, stål og plast.  
Emballage sorteres som karton og plast.



## Sign WC-element – protection against water damage

Before starting installation the bathroom wall and floor should be protected with a wet room membrane that also extends behind the installation wall.

With bathroom installations all profiles and fittings can be screwed to the wall, which eliminates the need to make holes through the floor membrane. Holes in walls must not be closer than 100 mm to the floor.

Ifö Sign WC-element helps reduce the risk of water damage.

To further reduce the risk of water damage all water pipes that are installed in the installation wall should be free from joints and comply with the manufacturer's instructions. Provisions should be made to allow inspection and repair of couplings and the like.

If a seal is desired between the installation wall and the floor to facilitate cleaning, a drainage slot must always be provided at the lowest point so that any leakage can run out on to the floor and be discovered before damage occurs to the underlying structure.

### Concealed but easily accessible piping

With the installation system all piping is concealed, which is both aesthetically pleasing and makes cleaning easier. If the installation wall houses a built-in cistern with access from above, we recommend that a removable cover panel is fitted to provide protection above the installation wall, as this will facilitate inspection and servicing of the flush mechanism. Placing the cover panel on a plinth that is raised by a few millimetres will allow air to circulate inside the installation wall.



**Important to remember if you want to prevent water damage!**

- Always use approved products for installation in the installation wall.
- Always follow the installation instructions.
- Seal all screw holes that are made in the wall.
- Penetrating holes through walls and floors must comply with the relevant standards.
- Keep pipe joints to a minimum and make provisions to allow checking for leaks and any necessary repairs.
- Make sure the floor gradient is correct.
- Provide drainage holes between installation walls and the floor.
- Ensure good ventilation inside the installation wall. Follow the relevant building regulations regarding wet room installations (Boverket's building regulations BBR6:534, BVL 10 and GVK's wet room recommendations apply in Sweden).

### Installation

During installation it is important that access is provided to service all mechanical parts. A installation wall with a membrane on the wall or walls behind it creates a sealed space. This should always be ventilated so that harmful moisture cannot gather. Ventilation can be provided, for instance, by fitting an air vent near the floor and another near the ceiling. Pipes inside the wall should be insulated to prevent condensation.

#### NOTE!

If these instructions are not followed and this leads to damage to the product or other property, Ifö's guarantee does not apply and Ifö will not accept any liability for damage caused in this way.

## Ifö Sign WC-element – ready-to-install modules for the bathroom

Thank you for choosing Ifö Sign WC-element. This is a wise choice that lays the foundation for flexible, reliable and simple installation. In order to guarantee correct and reliable installation of the product we urge you to follow the installation instructions.

To make ordering spare parts easier in the future, please save the instructions!



The wash basin element, bidét element and urinal element are supplied preset for a height of 1100 mm.

All elements are designed to be fixed to the wall at both top and bottom. Fixing feet are fitted with rubber spacers.

The WC elements are supplied preset for a height of 1100 or 840 mm, which gives a comfortable bowl height of 420 from the finished floor. See dimensional drawings for more information. The elements are supplied complete with waste trap, flush pipe and water supply coupling. All cisterns are set for a flush capacity of 4/2 litres.

At the end of a elements life it can be recycled as follows:  
The element frame is recycled as scrap metal.  
The cistern and associated parts are recycled as plastic.  
The individual parts of the installation system are sorted into aluminium, steel and plastic fractions.  
Packaging is sorted into cardboard and plastic fractions.





## Ifö Sign WC-элементы – надежная защита от причиняемого водой ущерба

Перед тем, как приступить к инсталляционным работам, пол, стены ванной комнаты и стену за стенкой инсталляции следует покрыть специальным изоляционным покрытием, предназначенным для влажных помещений. Все профили и фиксирующие элементы можно прикрутить к стенам, это делается во избежание дыр в полу, которые пропускают воду. Ручки и держатели следует крепить на расстоянии не меньше 100 мм от пола.

### Ifö Sign WC-элементы способствует более надежной защите от причиняемого водой ущерба.

Для полного избежания причиняемого водой ущерба, все монтируемые в стенку инсталляции трубы не могут соединяться и должны монтироваться строго следуя указаниям производителя. Следует предусмотреть возможность осмотра и починки соединений.

Если желаете облегчить уборку, можете дополнительно изолировать соединение между стенкой инсталляции и полом. В таком случае следует не забыть оставить дренаж в наиболее низкой точке пола. Если в соединении труб произойдет протечка, вода будет стекать в дренаж, не причиняя большего вреда оборудованию.

### Скрытые трубы с легким доступом.

При монтаже с инсталляционной системой Sign скрываются все трубы – это как эстетическое, так и практическое преимущество, благодаря которому Вы легко наведете порядок в помещении. Если в стенке инсталляции смонтируете открываемый сверху бак, предлагаем Вам над шкафом инсталляции оборудовать снимаемую плитку- это позволит Вам проверить бак. Плитку монтируйте несколько миллиметров над включателем – это облегчит циркуляцию воздуха в самой стенке.

## Ifö Sign WC- элементы – подготовленные для инсталляции модули для ванной комнаты

Благодарим Вас за то, что Вы выбрали Ifö Sign WC элементы.

Это мудрый выбор и основа гибкой, безопасной и простой инсталляции. Мы хотим гарантировать правильную и безопасную инсталляцию продукта, поэтому рекомендуем Вам следовать указаниям по монтажу. Ifö не несет ответственности за ущерб, причиненный вследствие незаконных монтажных работ.

Сохраните указания и документацию, это облегчит Вам в будущем получение запасных деталей!



Поставляемые потребителям WC-элементы автоматически регулируются на высоту 1100 мм или 840 мм, т.е 420 от пола. Более подробную информацию ищите в наших таблицах. Элементы поставляются пользователю в комплекте с рукавом для сточных вод, механизмом спуска воды и механизмом подачи воды. Все баки приспособлены для 4/2 литров сливаемой воды.



### Важно во избежание ущерба, причиняемого утечкой воды!

- При монтаже стенки инсталляции, всегда используйте продукты известных изготовителей.
- Всегда соблюдайте указания по монтажу.
- Изолируйте в стене ответствия для болтов.
- Вводы в стенах должны проводиться в соответствии с действующими нормами. Как можно меньше соединений труб.
- Возможность проверки и починки в случае возникновения дефектов, протечек.
- Правильный наклон пола.
- Дренажные отверстия между стенкой инсталляции и полом.
- В стенке инсталляции оборудуйте качественную вентиляционную систему. Соблюдайте указания для влажных помещений согласно правилам строительного регламента BBR6:534, BVL 10 и GVK: рекомендации относительно защиты влажных помещений.

### Монтаж

При монтаже важно наличие возможности в последующем достать детали для ремонта всех механизмов.

Стенка инсталляции должна быть изолирована от влаги с другой стороны стены/стен. Чтобы из-за влаги не появилась плесень, должна быть постоянно включена вентиляция. Вентиляция может быть оборудована, например, следующим образом: воздухоподача внизу в полу, воздухоотдача – вверху в потолке. Во избежание конденсации, стенные трубы должны быть изолированы.

### ВНИМАНИЕ!

Если в результате несоблюдения данных указаний будет причинен ущерб – приведен в негодность сам продукт или иное имущество – гарантия недействительна. В таких случаях IFÖ полностью снимает с себя ответственность

Поставляемые потребителям элементы умывальников, биде, писсуаров автоматически регулируются на высоту 1100 мм.

Все модули прикрепляются к стенам – как верхнее, так и нижнее крепление. На фиксирующих ножках имеются резиновые детали для обеспечения необходимого расстояния.

При утилизации материалы следует рассортировать следующим образом:

элементы рамы сортируются как металлолом, бак с монтируемыми к нему деталями – как пластик. Детали для инсталляционной системы сортируются к лому алюминия, стали и пластика.

Упаковка сортируется как картон и пластик.



## Ifö Sign WC-element – kaitse veekahjustuste vastu

Enne paigaldamisega alustamist peab vannitoa seinale ja põrandale ning ka paigaldusseina taha paigaldama niiskete ruumide kaitsekihi. Paigaldamisel võib kõiki profiile ja kinnitusi seinale kruvida, millega välditakse auke põranda niiskustõkkes. Seinale ei tohi auke teha vähem kui 100 mm kõrgusel põrandapinnast.

### Ifö Sign WC-elementid tagab suurema kindluse veekahjustuste vastu

Suurendamiseks kindlust veekahjustuste vastu, tuleb kõik veetorud paigaldusseina liitekohtadeta ja vastavalt tootja juhisteled vedada. Tagama tuleb võimalus kontrollimiseks ja ühenduste parandamiseks jms.

Kui puhastamise lihtsustamiseks soovitakse niiskustõket paigaldusseina ja põranda vahele, peab kõige madalamas punktis alati olema äravoolupilu, et võimalikud lekked saaks põrandale voolata ja need avastataks enne aluskonstruksioonidele kahjustuste tekkimist.

### Varjatud aga lihtsa juurdepääsuga torud

Sign paigaldussüsteemiga varjatakse kõik torud – eelis nii esteetilisuse kui puhastamise seisukohast. Kui paigaldusseinas on sisseehitatud veepaak juurdepääsuga ülalt, soovitakse kaitseks eemaldatavat katteplaati paigaldusseina peal, kuna see lihtsustab loputustorustiku ülevaatust ja hooldust. Asetades katteplaadi mõni millimeeter kõrgemale „soklile“, võimaldatakse õhu tsirkulatsiooni paigaldusseinas.



### Oluline veekahjustuste vältimiseks!

- Paigaldusseina külge monteerimisel kasutage alati heakskiidetud tooteid
- Järgige alati paigaldusjuhiseid
- Seinale tehtud kruviaukude täitmine
- Läbiviigid läbi seinale ja põranda tehakse vastavalt kehtivatele eeskirjadele
- Võimalikult vähe toruliitmikke ja ülevaatusvõimalus võimaliku lekke kontrollimiseks ja kõrvaldamiseks
- Õige kalle põrandal
- Äravooluauk paigaldusseina ja põranda vahel
- Tagage paigaldusseinas hea ventilatsioon vastavalt ehitusameti reeglitele BBR6:534, BVL 10 „Juhised niiskete ruumide osas“ ja järgima peab GVK soovitusi niiskete ruumide osas

### Paigaldamine

Paigaldamisel on oluline tagada juurdepääs kõikide mehaaniliste osade hooldamiseks.

Paigaldussein koos niiskustõkkega selle taga oleval seinal/seintel on veekindel ruum. Seda peab kogu aeg ventileerima, et ei tekiks kahjulik niiskus. Ventileerida võib näiteks õhu sissepääsuga all põranda juures ja väljapääsuga üleval laes. Kondensaadi vältimiseks peavad torud seinale olema isoleeritud.

#### Tähelepanu!

Juhul, kui neid juhiseid ei järgita ja seetõttu kahjustatakse toodet või muud vara, kaotab Ifö garantii kehtivuse ning Ifö ei vastuta sellega seotud kahjustuste eest

## Ifö Sign WC-elementid – paigaldamisvalmis moodulid vannituppa

Täname, et valisite Ifö Sign WC-elementi. See on mõistlik valik, mis on aluseks paindlikule, kindlale ja lihtsale paigaldusele. Toote korrektse ja kindla paigalduse tagamiseks rõhutame paigaldusjuhise järgimise vajadust. Ifö ei vastuta valesi teostatud paigalduse tõttu tekkinud kahjustuste eest.

Varuosade lihtsaks hankimiseks hoidke juhised alles!



WC-element tarnitakse paigaldatuna kõrgusele 1100 või 840, mis tagab sobiliku kanali kõrguse 420 valmis põrandast. Täiendavat informatsiooni vaadake joonistelt. Element tarnitakse komplekselt koos äravoolukäänuga, loputustoruga ja veeühendusega. Kõik veepaagid on seadistatud loputuskogustele 4/2 liitrit.

Pesemiselement, bideelement ja WC-element tarnitakse paigaldatuna kõrgusel 1100 mm.

Kõik moodulid kinnitatakse seinale külge, nii ülemine kui alumine kinnitus. Kinnitusjalustel on vahikummid. Realiseerimisel toimub sorteerimine järgmisel viisil: Elementide raam sorteeritakse vanametalli hulka. Veepaak koos juurdekuuluvate detailidega sorteeritakse plastiku hulka. Paigaldussüsteemi kuuluvad detailid sorteeritakse alumiiniumi, terase ja plastiku hulka. Pakend sorteeritakse papi ja plastiku hulka.



## „Sign WC“ elementai – apsauga nuo vandens žalos

Prieš pradėdami įrengimo darbus, vonios kambario grindis, sienas ir už instaliacinės sienos reikia padengti specialia izoliacine danga, skirta drėgnoms patalpoms. Visi profiliai ir fiksavimo elementai gali būti prisukami prie sienų, taip išvengiama vandeniui pralaidžių skylių grindyse. Rankenos ir laikikliai turi būti tvirtinami mažiausiai 100 mm nuo grindų..

**Ifö Sign WC“ elementai padeda dar labiau apsisaugoti nuo vandens daromos žalos.**

Kad būtų visiškai išvengta vandens sukeltos žalos, visi vamzdžiai, montuojami į instaliacinę sieną, negali būti sujungti bei turi būti montuojami griežtai pagal gamintojo nurodymus. Reikia numatyti galimybę, kaip bus apžiūrimi bei taisomi sujungimai.

Jei norite palengvinti plovimą, galite papildomai izoliuoti jungtį tarp instaliacinės sienos ir grindų. Tokiu atveju reikia nepamiršti palikti drenažą žemiausiame grindų taške. Jei vamzdžių jungtys pradės leisti vandenį, jis subėgs į drenažą, nepadarydamas didelės žalos įrenginiams.

**Paslėpti, bet lengvai prieinami vamzdžiai..**

Montuojant su „Sign“ įrengimo sistema paslėpti visi vamzdžiai – tai tiek estetiškas, tiek praktinis privalumas, kurio dėka galėsite paprastai išvalyti patalpas. Jei instaliacinėje sienoje montuosite iš viršaus atidaromą bakelį, siūlome įrengti nuimamą plokštelę virš instaliacinės sienos, tai padės Jums patikrinti bakelį.. Plokštelę įmontuokite keletas milimetrų virš jungiklio, tai leis orui lengvai cirkuliuoti pačioje sienoje.

## „Ifö Sign WC“ elementai – paruošti įrengti moduliai vonios kambariui

**Ačiū, kad pasirinkote „Ifö Sign WC“ elementus. Tai protingas pasirinkimas bei lanksčios, saugios ir paprastos instaliacijos pagrindas. Mes norime garantuoti teisingą ir saugų produkto įrengimą, todėl rekomenduojame Jums laikytis montavimo nurodymų. „Ifö“ neatsako už žalą, kuri kilo dėl neteisėtų montavimo darbų..**

**Išsaugokite nurodymus bei dokumentaciją, tai palengvins Jums ateityje gauti atsarginių detalių!**



„WC element“ pristatomi vartotojams automatiškai sureguliuoti 1100 arba 840 mm aukščiui, t. y. 420 mm nuo įrengtų grindų. Daugiau informacijos rasite matų lentelėse. Elementai pristatomi vartotojui sukomplektuoti su nuotekų rankove, vandens nuleidimo mechanizmu bei vandens tiekimo mechanizmu. Visi bakeliai yra pritaikyti 4 / 2 litrams nuleidžiamo vandens.



**Svarbu, norint išvengti vandens nuotėkio sukeltos žalos!**

- Montuodami instaliacinę sieną, visada naudokite žinomų gamintojų produktus.
- Visada laikykitės montavimo nurodymų.
- Izoliuokite varžtų skyles sienose.
- Įvadari sienose ir grindyse turi būti daromi pagal galiojančias normas. Kuo mažiau vamzdžių sujungimų.
- Patikrinimo ir taisymo galimybė, atsiradus defektams ar leidžiant vandenį.
- Teisingas grindų nuolydis.
- Drenažo ertmės tarp instaliacinės sienos ir grindų.
- Įrenkite gerą ventiliacinę sistemą instaliacinėje sienoje. Laikykitės nurodymų drėgnoms patalpoms pagal statybų reglamento taisykles BBR6:534, BVL 10 ir GVK: rekomendacijų, skirtų apsaugoti drėgnas patalpas.

### Montavimas

Montuojant svarbu, kad ateityje būtų galima gauti visų mechanizmų detalių remontui.

Instaliacinė siena turi būti izoliuota nuo drėgmės iš kitos sienos/ sienų pusės. Ventiliacija visada turi būti įjungta, kad neatsirastų pelėsių dėl drėgmės. Ventiliacija pvz. gali būti įrengta taip: oro tiekimo anga žemai grindyse, oro traukimo anga – viršuje lubose. Sieniniai vamzdžiai turi būti izoliuoti, kad būtų išvengta kondensacijos.

### DĖMESIO!

Jei bus nesilaikoma šių nurodymų ir dėl to bus patirta žala: sugadintas pats produktas, arba kitas turtas – garantija negalios. Tokiais atvejais IFÖ visiškai atsiriboja nuo atsakomybės

Praustuvų, bidė, pisuarų elementai vartotojams pristatomi automatiškai sureguliuoti 1100 mm aukščiui..

Visi moduliai tvirtinami prie sienos – tiek viršutinis, tiek apatinis tvirtinimas. Ant fiksavimo kojų yra guminės detalės reikiamam atstumui užtikrinti. Utilizuojant medžiagos rūšiuojamos. Elemento rėmai rūšiuojami kaip metalo laužas. Bakelis su prie jo montuojamomis detalėmis – kaip plastikas. Detalės, priklausančios įrengimo sistemai, rūšiuojamos prie aliuminio, plieno ir plastiko atliekų. Įpakavimas rūšiuojamas kaip kartonas ir plastikas.



## Ifö Sign WC-elements - aizsardzība pret ūdens radītiem bojājumiem

Pirms iekārtas uzstādīšanas vannas istabas sienai un grīdai ir jāuzklāj mitru telpu membrāna, ieskaitot arī sienu, kurai pievienos iekārtu. Uzstādīšanas laikā sienā var ieskrūvēt dažādus profilus un armatūras, lai izvairītos no cauruma grīdas apmetumā. Urbums sienā nedrīkst atrasties zemāk kā 100 mm no grīdas.

### Ifo Sign nodrošina pret ūdens radītiem bojājumiem

Lai palielinātu drošību pret ūdens izraisītiem bojājumiem, visām ūdens novades vietām aprīkotajā sienā jābūt bez salaidumiem un saskaņā ar izgatavotāja norādījumiem. Ir jāparedz iespējas pārbaudīt un remontēt pieslēgtās iekārtas.

Ja vēlaties drīvēt starp aprīkoto sienu un grīdu, lai atvieglotu tīrīšanu, tad ir jābūt kādai drenāžas spraugai zemākajā vietā, lai iespējamās sūces gadījumā ūdens varētu izplūst pa grīdu un to pamanītu pirms radušies dziļāki konstrukcijas bojājumi.

### Paslēpti, bet viegli pieejami savienojumi

Sign instalācijas sistēma paslēpj visus savienojumus, priekšrocība - ir padomāts par estētisko pusī un tīrīšanu. Ja aprīkojamā siena ietver iebūvējamo cisternu, mēs iesakām izmantot noņemamu nosedzošo plati, kas pasargās aprīkotās sienas augšējo daļu, atvieglos pārbaudīšanu un aizskalošanas armatūras izmantošanu. Līdz ar plātnes novietošanu uz "cokola" dažus milimetrus augstāk, tiek pieļauta gaisa cirkulācija aprīkotajā sienā.



**Ievēro, ja vēlies aizkavēt ūdens radītus bojājumus!**

- Montējot instalācijas sienā, vienmēr izmanto atzītus produktus
- Seko visiem montēšanas norādījumiem
- Skrūvju caurumu izveidošanai sienā
- Urbšanai sienā un grīdā jānotiek saskaņā ar pieļautajām normām
- Cik vien iespējams mazāk salaidumu un iespēju inspekcijas pārbaudei, iemeslu sūces novēršanai
- Pareizais grīdas slīpums
- Drenāžas caurums starp instalējamo sienu un grīdu
- Neaizmirsti par ventilāciju aprīkojuma atrašanās vietai, "Norādījumi mitrām telpām" saskaņā ar Boverketa (Boverkets Byggregler) apbūvēšanas noteikumiem BBR6:534, BVL 10 un GVK ieteikumiem, kas attiecas uz drošību mitrās telpās

### Montēšana

Ir svarīgi, lai montēšanas gadījumā būtu īpašuma lietošanas tiesības visām mehāniskajām detaļām.

Aprīkojamā siena ar blīvu apmetumu uz aizmugurējās sienas/sienām nodrošina telpu ar blīvām sienām. Tā tiks ventilēta un tādēļ neradīsies bojājumus izraisošs mitrums. Ventilēšana var notikt, piemēram, caur gaisa ieplūdi tuvu grīdai vai izplūdi tuvu griestiem. Caurulei sienā ir jābūt izolētai, lai izvairītos no kondensācijas.

#### Ievēro!

Ja šie norādījumi netiek pildīti un tādēļ rodas produkta vai citas iekārtas bojājums, Ifo garantija ir spēkā neesoša un Ifo atbrīvo sevi no jebkādas atbildības par šo bojājumu.

## Ifo Sign WC-elements - instalēti moduļi vannas istabām

Pateicamies, ka izvēlējāties Ifo Zīmes WC-elementu. Gudra izvēle, kas garantē drošu un vienkāršu instalāciju. Lai garantētu pareizu un drošu produkta instalāciju, mēs iesakām ievērot montēšanas norādījumus. Ifo neuzņemas atbildību par bojājumiem, kas radušies nepareizas uzstādīšanas rezultātā.

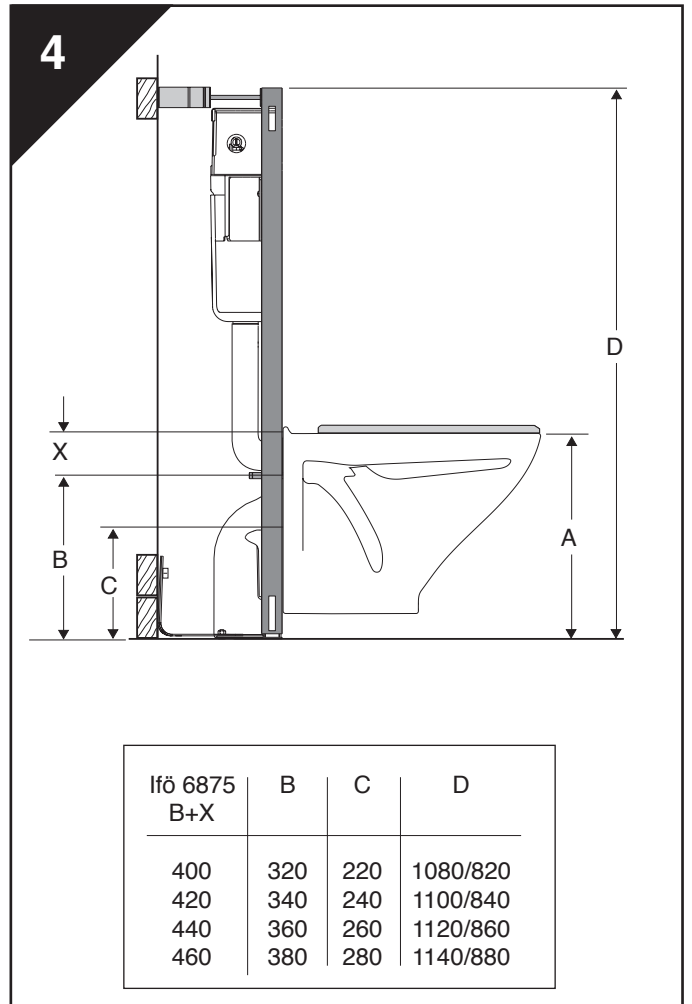
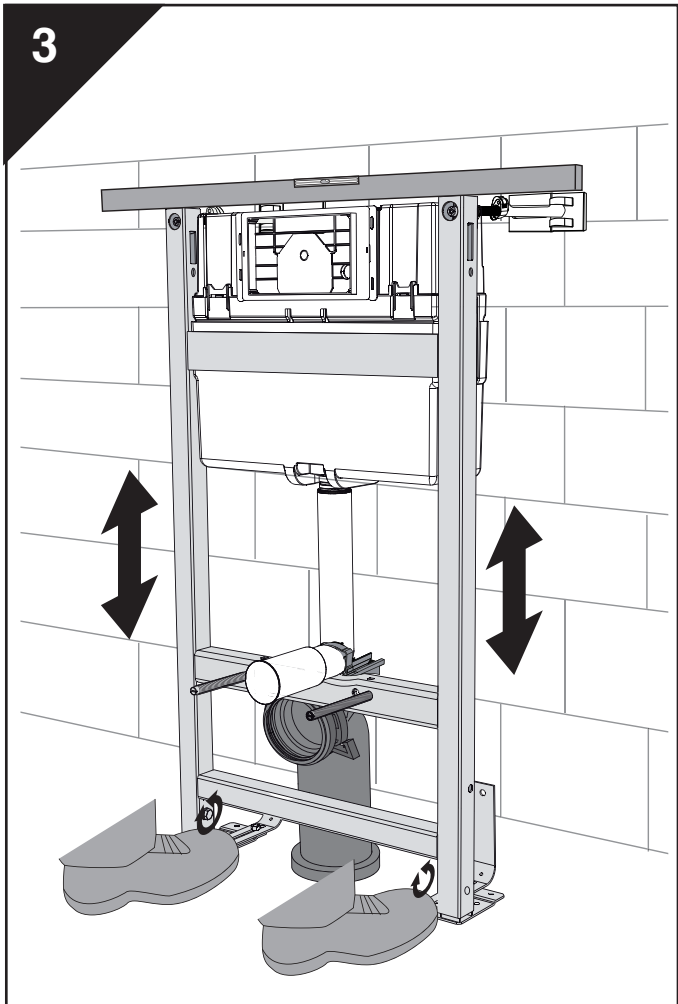
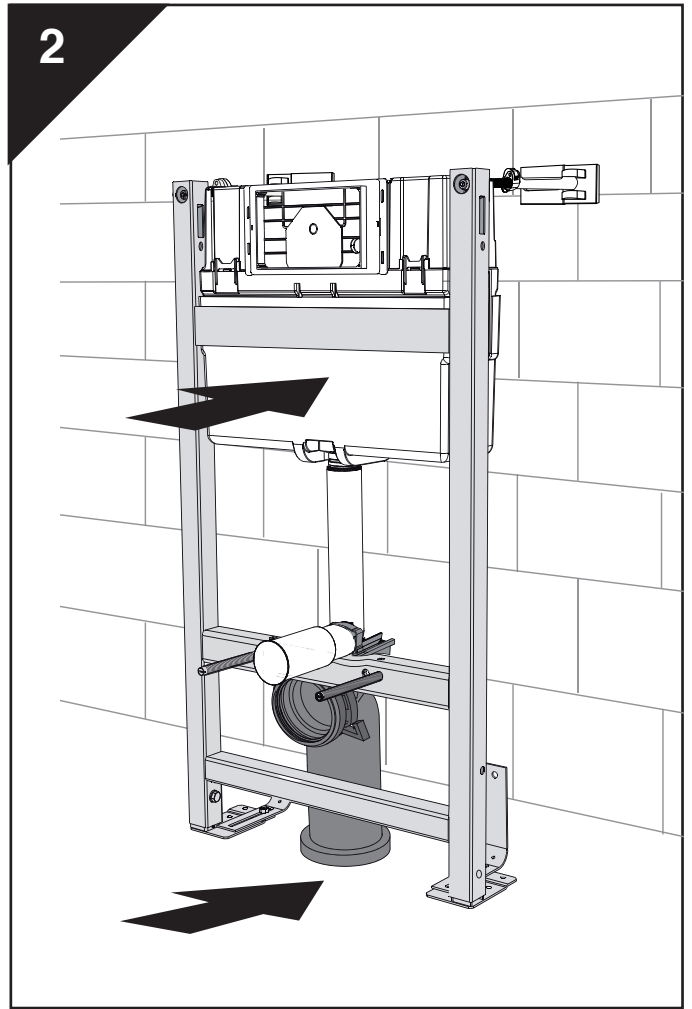
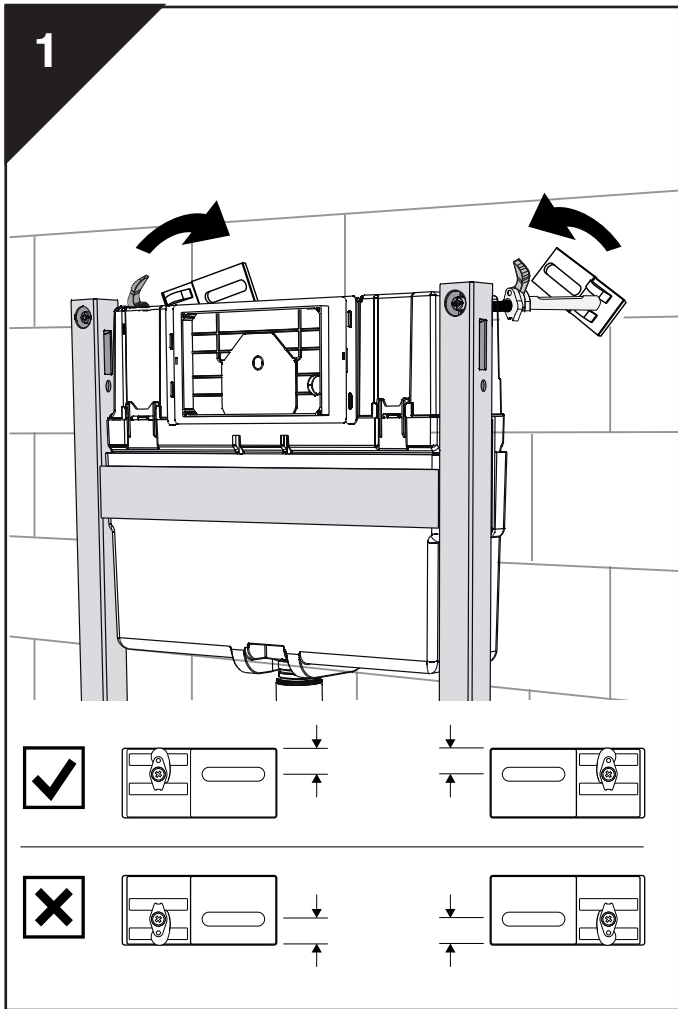
Saglabā instrukciju, lai rezerves detaļu montēšanas laikā varētu to izmantot!

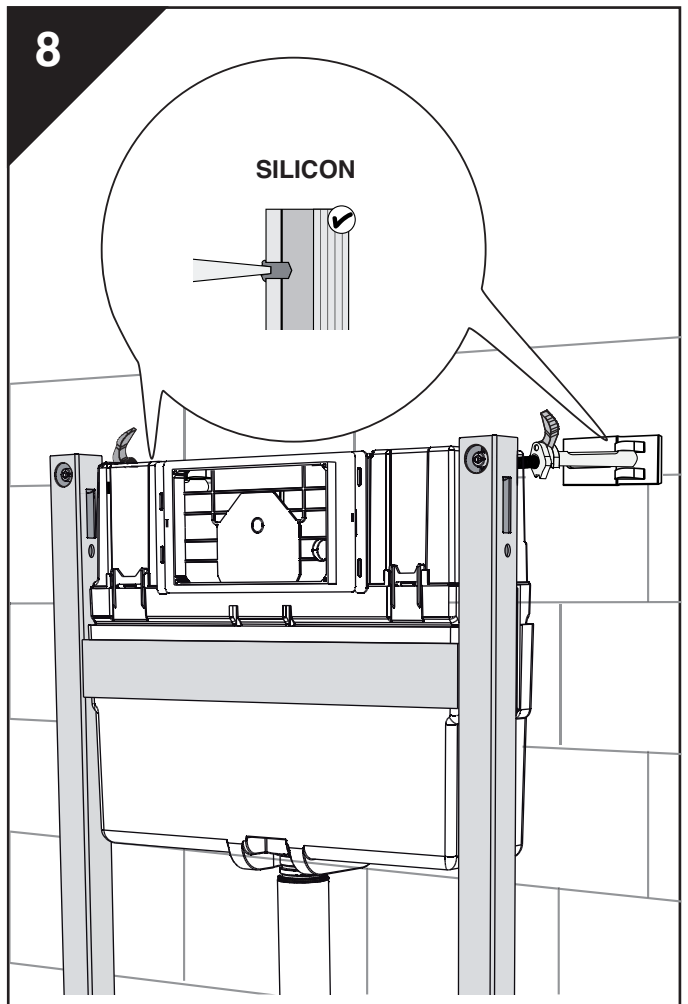
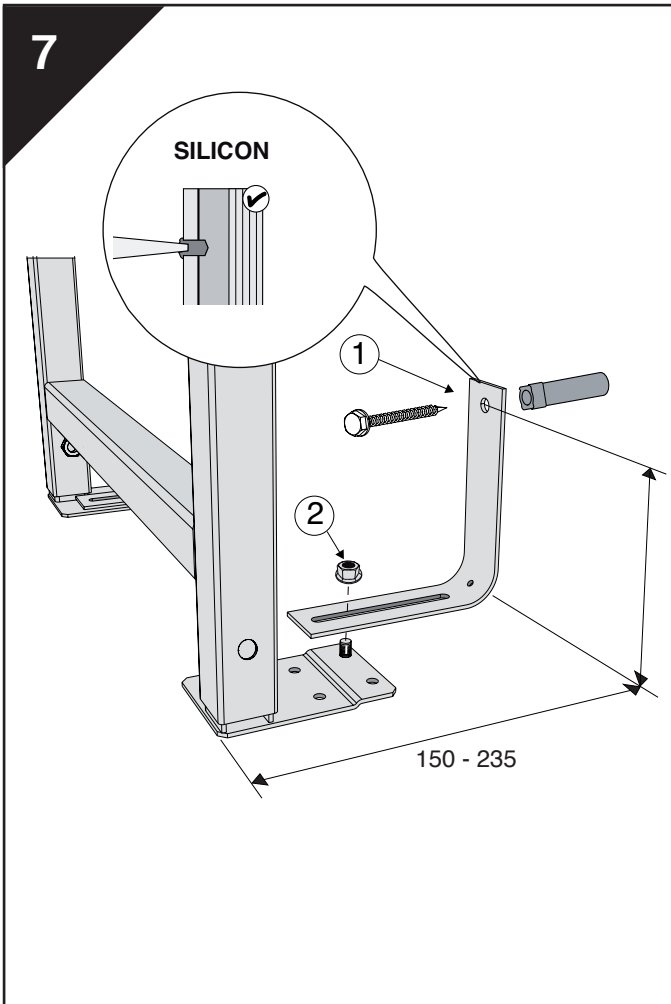
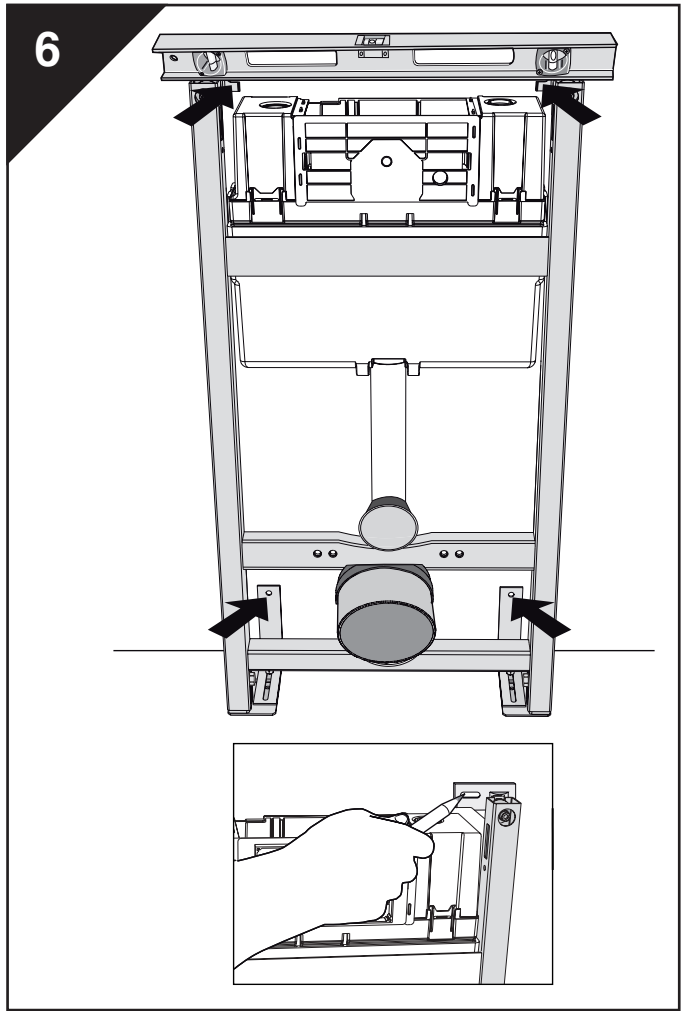
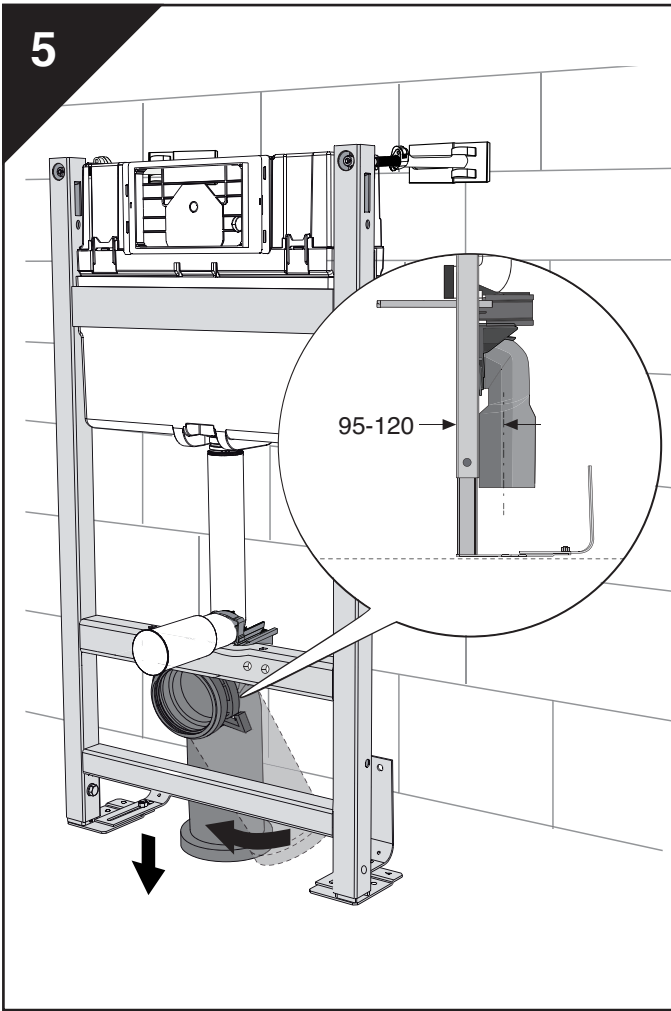


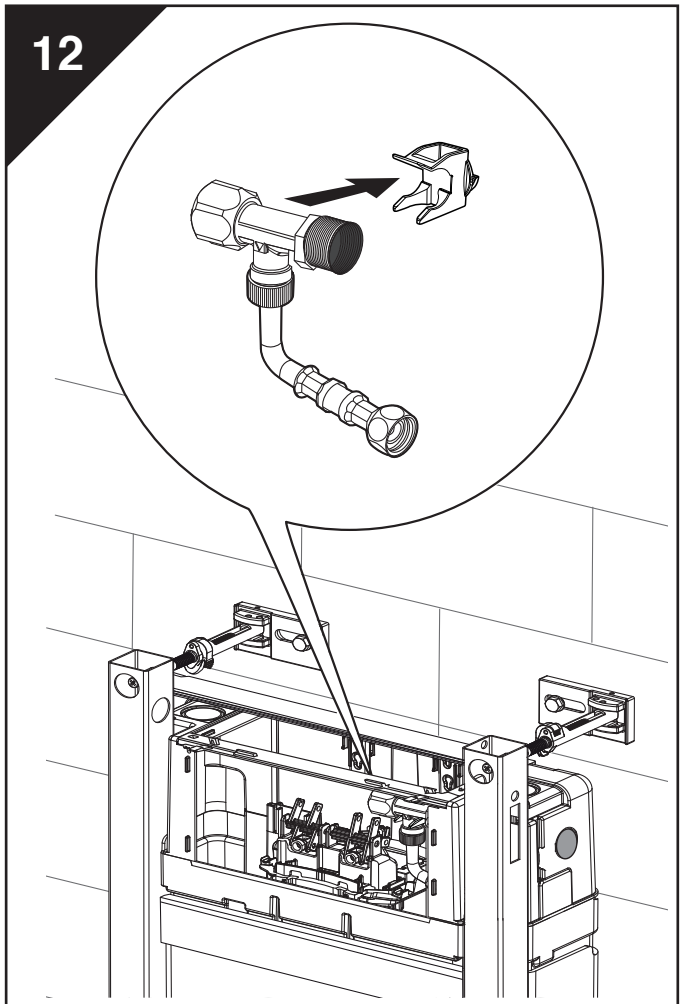
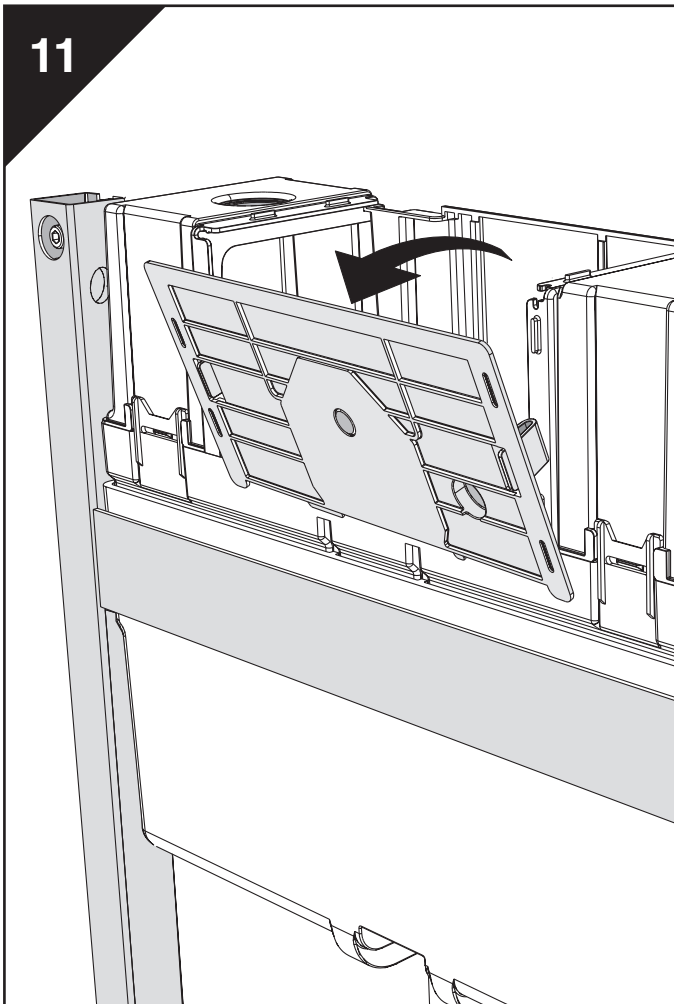
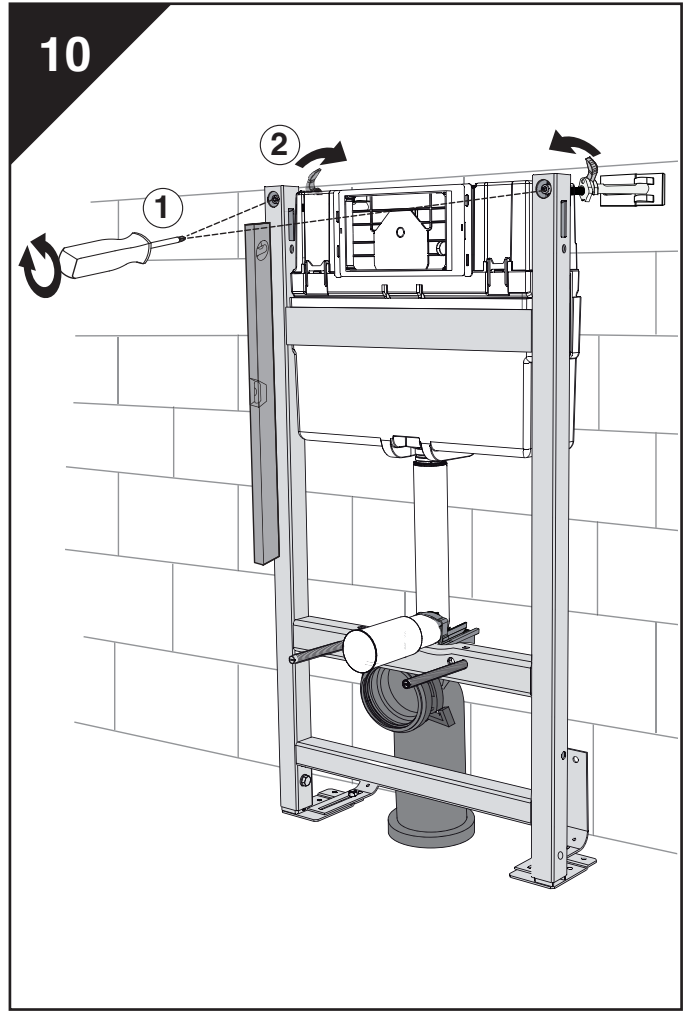
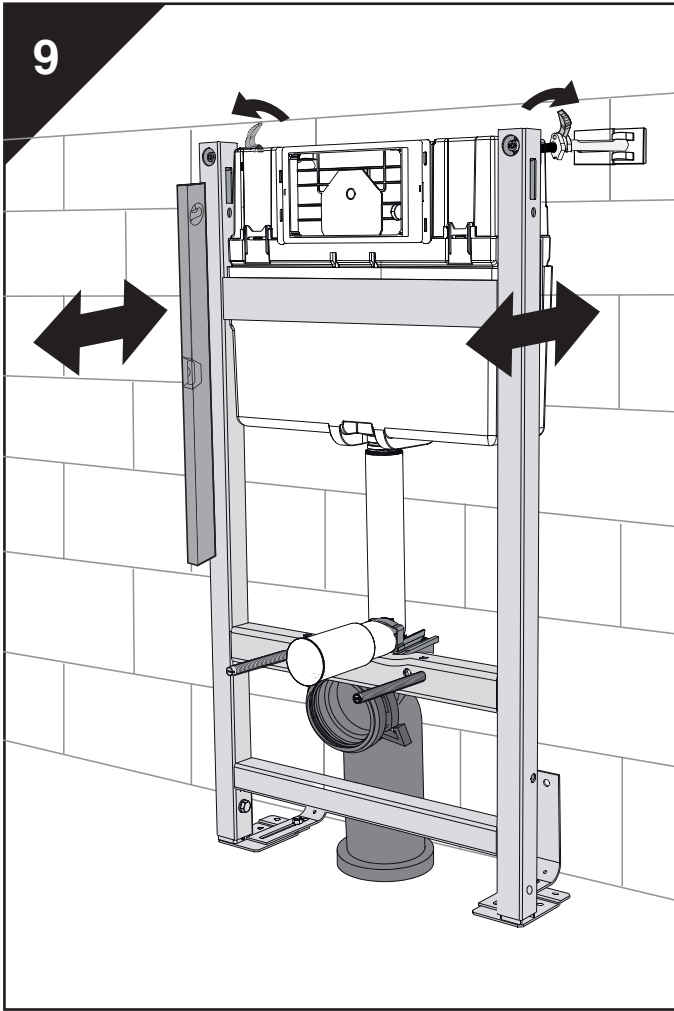
WC-elementus piegādā uzstādīšanai 1100 mm augstumā, alternatīvi 840 mm, kam ir piemērots atloka augstums 420 mm, no grīdas. Skatīt izmēru skices, ja nepieciešama plašāka informācija. Elementu piegādā komplektā ar izlietni, noskalošanas cauruli un ūdens savienojumu. Dažas cisternas ir aprīkotas ar noskalošanas ūdens daudzumu 4/2 litriem.

Izlietnes elementi, bidē elementi un pisuāra elementi tiek piegādāti ierīkošanai 1100 mm augstumā.

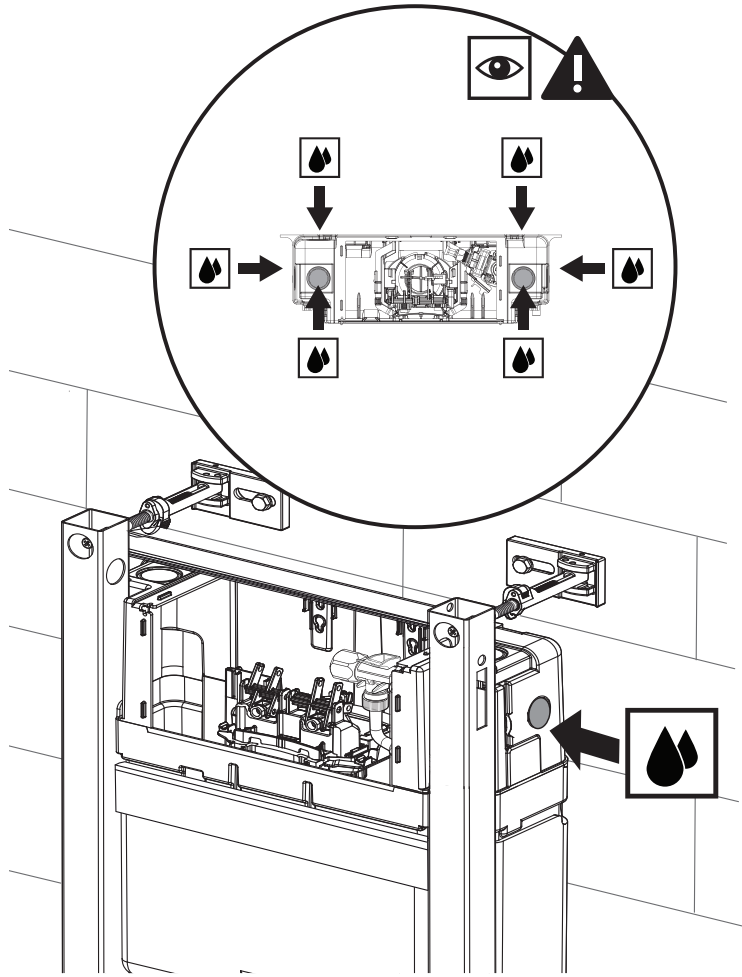
Dažus moduļus var piestiprināt gan zemāk, gan augstāk pie sienas. Armatūras pamats ir ar gumijas šķērsojumu. Nodrošanas gadījumā šķirošana notiek sekojoši: Elementa rāmis pieskaitāms metāllūžņiem. Cisterna un tās detaļas ir plastmasas izstrādājumi. Uzstādīšanas sistēmai pievienotās detaļas pieskaitāmas pie alumīnija, tērauda un plastmasas izstrādājumiem. Iesaiņojums ir kartons un plastmasas izstrādājums.



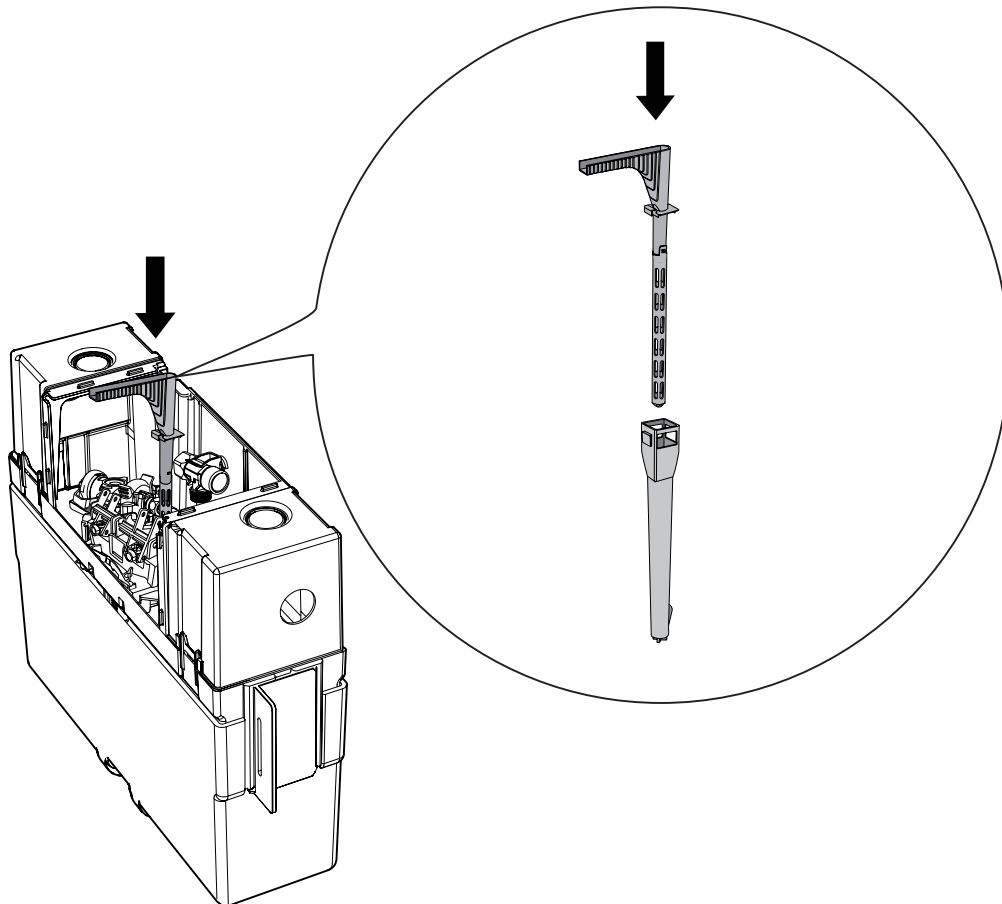




13

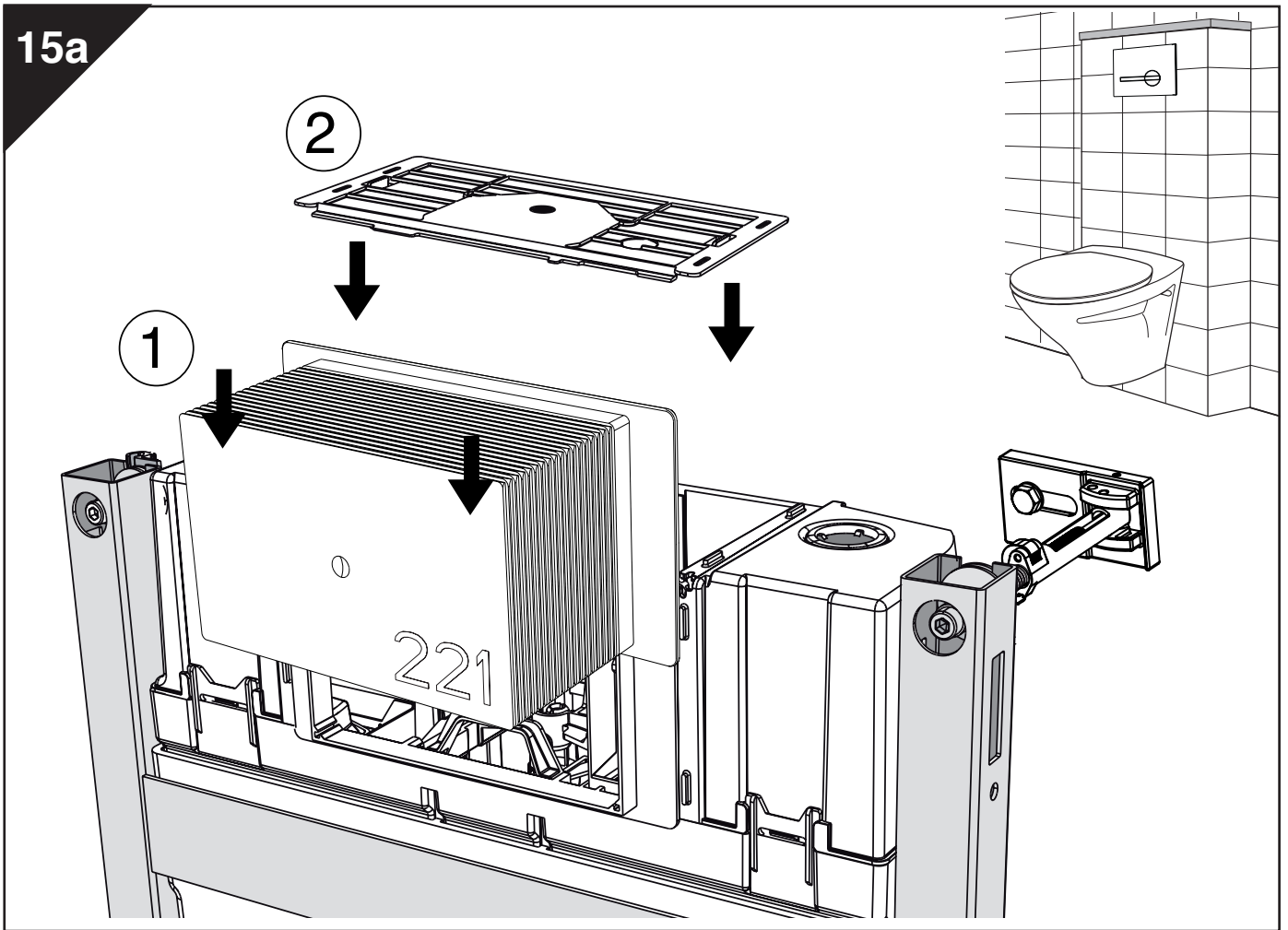


14



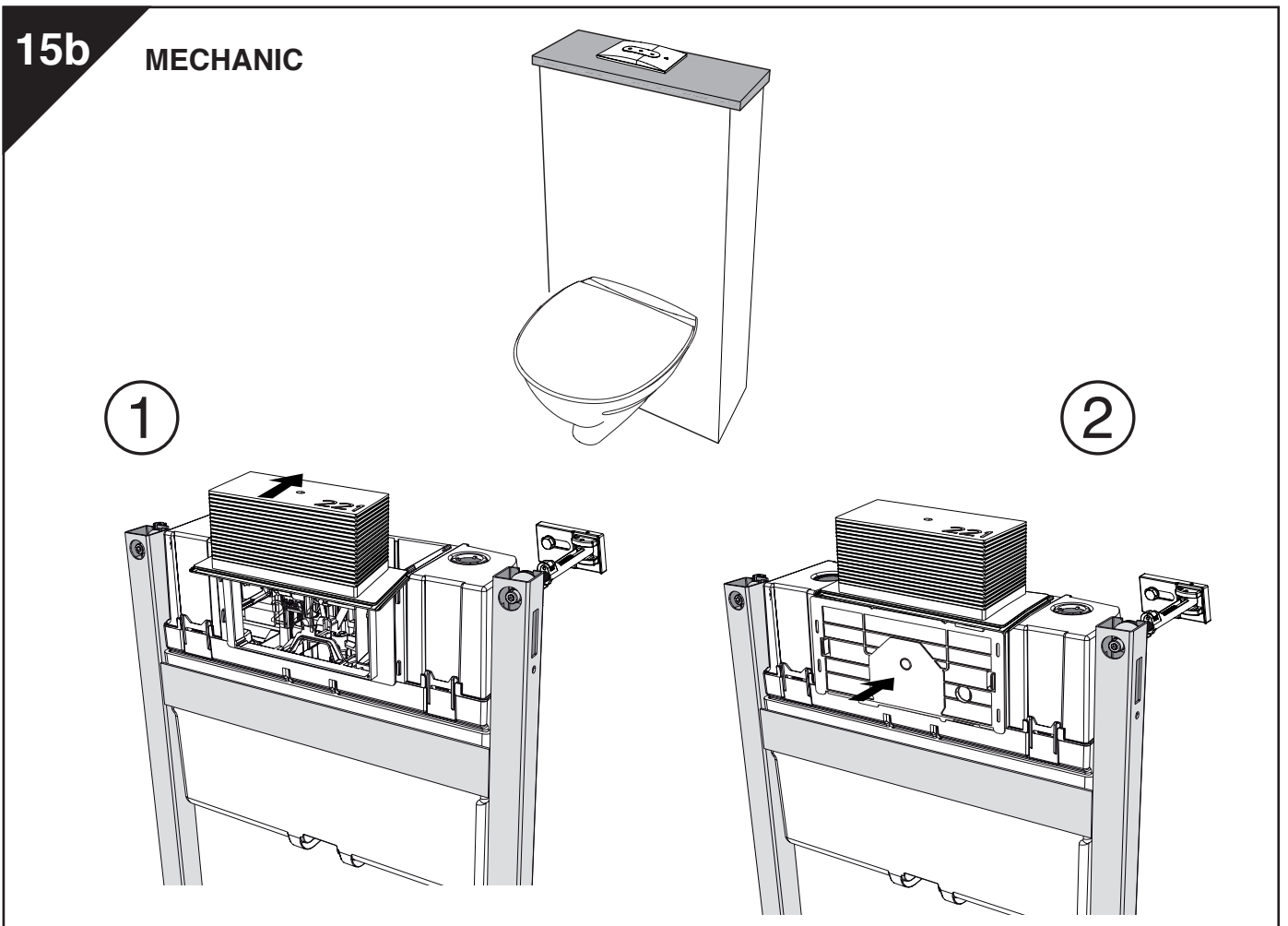


15a



15b

MECHANIC

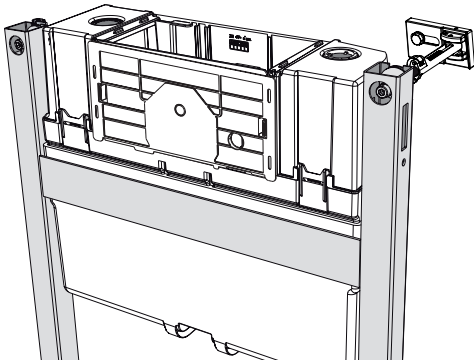
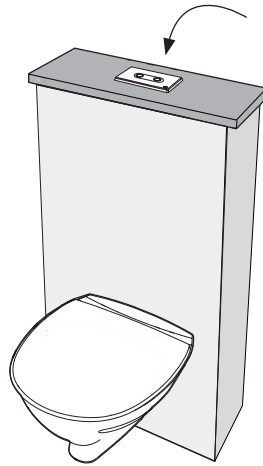
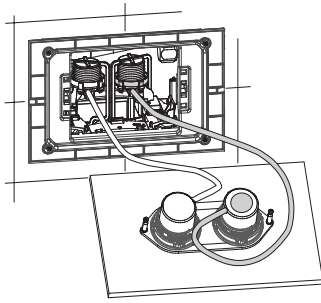


15c

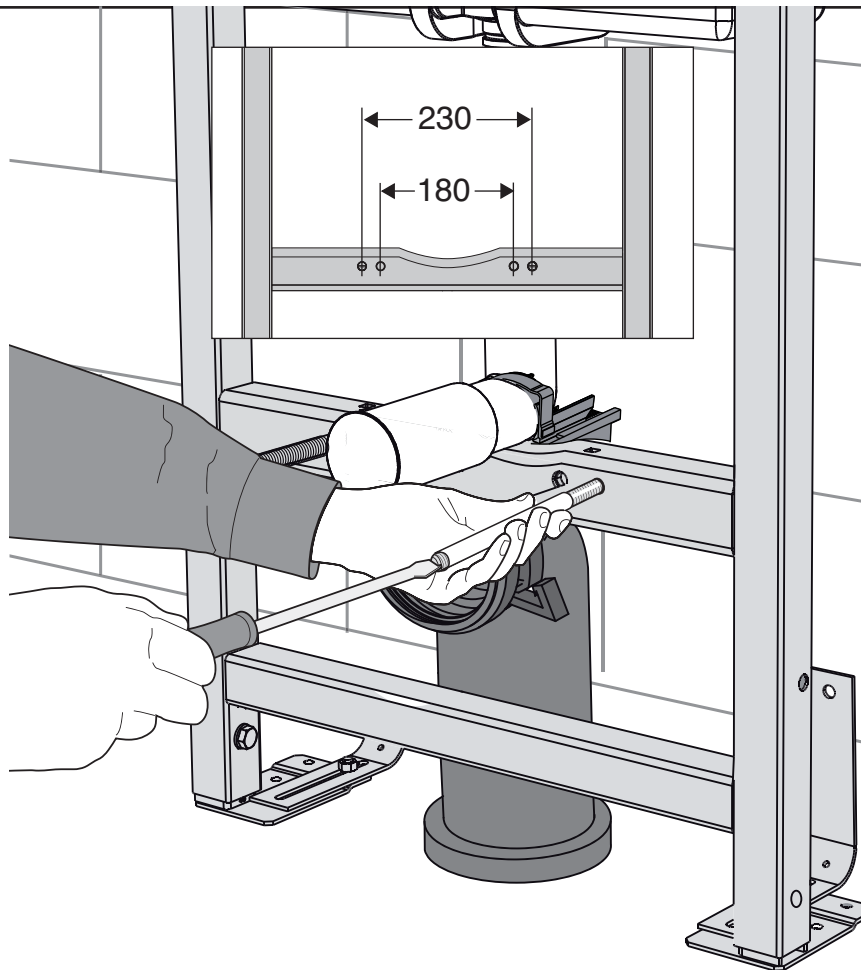
PNEUMATIC

TOP

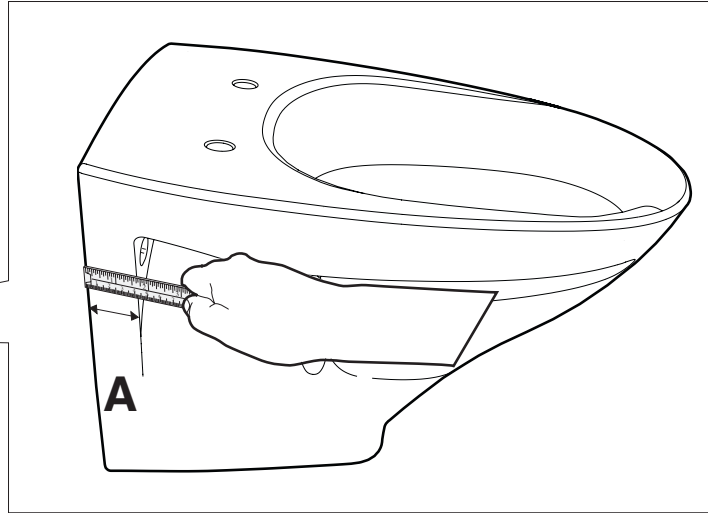
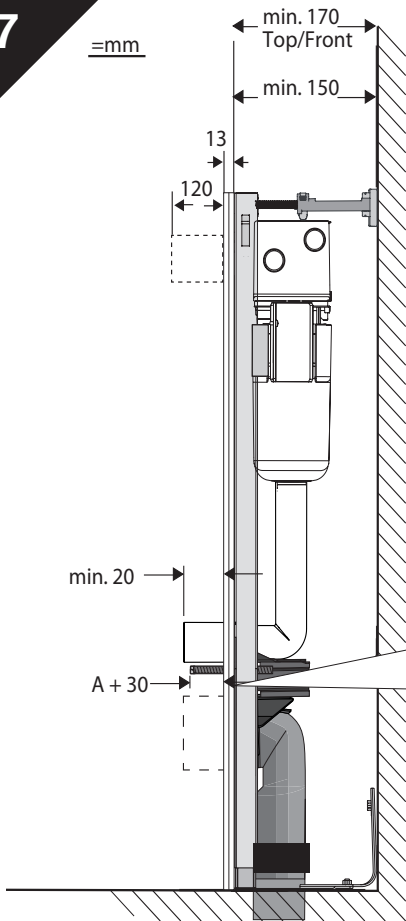
FRONT



16



17

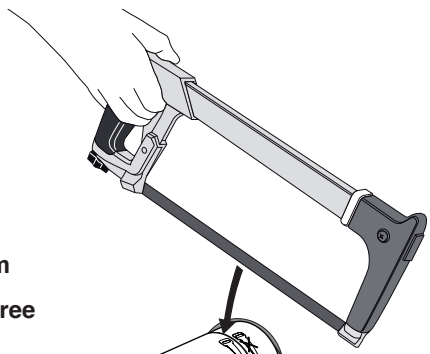


18a



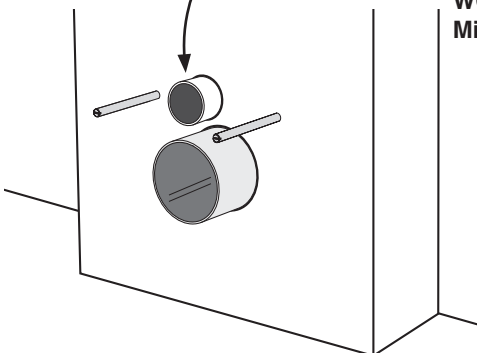
**OBS!**  
Min 20 mm

**iCon Rimfree  
WC 3575  
Min 20 mm**



Min 20 mm

**iCon Rimfree  
WC 3575  
Min 20 mm**



**SE/** Kapa spolrör minst 10 mm utanför vägg dock ej innanför kapsymbol. iCon Rimfree WC 3575 min 20 mm.

**DK/** Skær skyllerøret af i en afstand på mindst 10 mm fra væggen, dog ikke inden for skæremærket. iCon Rimfree WC 3575 min 20 mm.

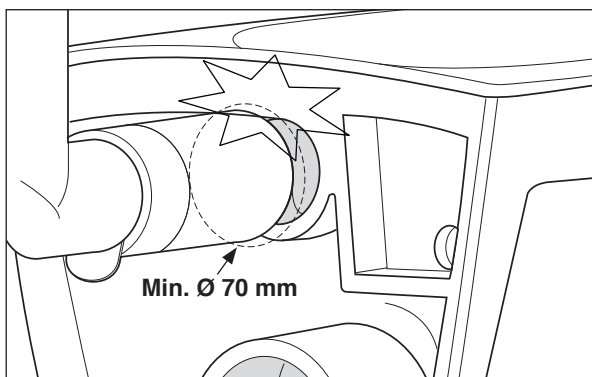
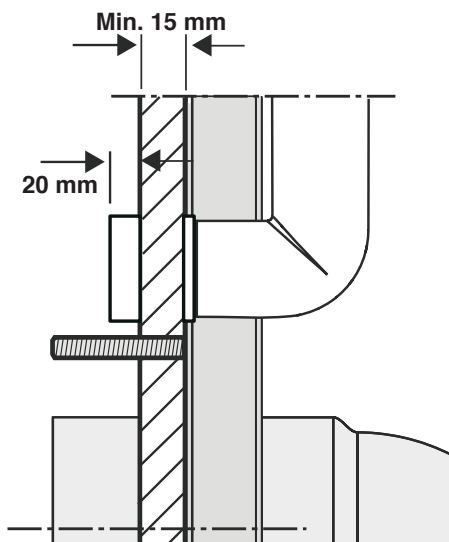
**GB/** Cut the flush pipe at least 10 mm outside the wall, however, not inside the cut symbol. iCon Rimfree WC 3575 min 20 mm.

**RU/** Отрежьте трубу на расстоянии мин. 10 мм от стены, а не перед символом, обозначающим резку. iCon Rimfree WC 3575 мин. 20 мм

**EE/** Lõigake loputustoru maha vähmalt 10 mm seinast eemal, kuid sealjuures mitte seespool lõikekoha sümbolit. iCon Rimfree WC 3575 min 20 mm.

**LT/** Nupjaukite nuleidžiamąjį vamzdį, kad liktų ne mažiau kaip 10 mm iki sienos, bet nepjaukite už pjovimo nuorodos(simbolio). iCon Rimfree WC 3575 min 20 mm.

**LV/** Nogrieziet noskalošanas cauruli vismaz 10 mm attālumā no sienas, nevis pirms griešanas simbola. iCon Rimfree WC 3575 min 20 mm.

**18b****WC skål Keramag 4U**

**SE/** Om skål ej har fritt utrymme för spolrör (se bild) krävs 30 mm väggtjocklek samt kapning jäms med vägg.

**DK/** Ved montering af Keramag 4 U skålen sammen med Ifö Sign modul, skal skyllerørbojning være lige med væggen.

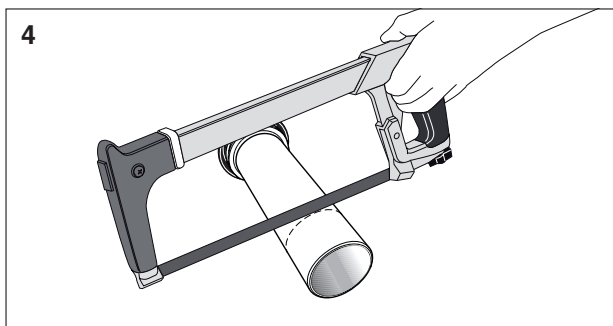
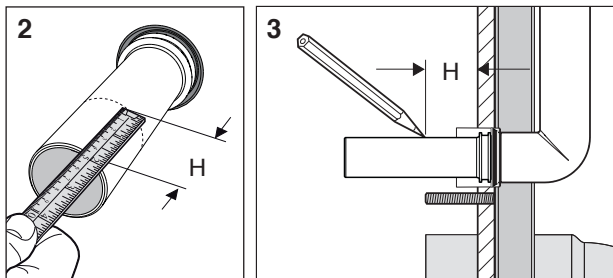
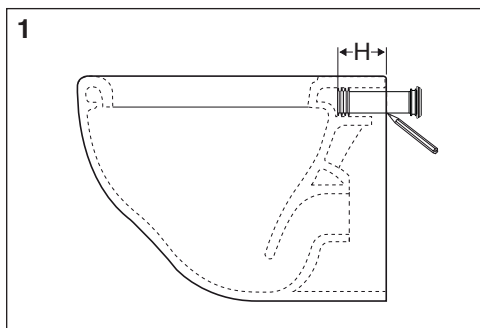
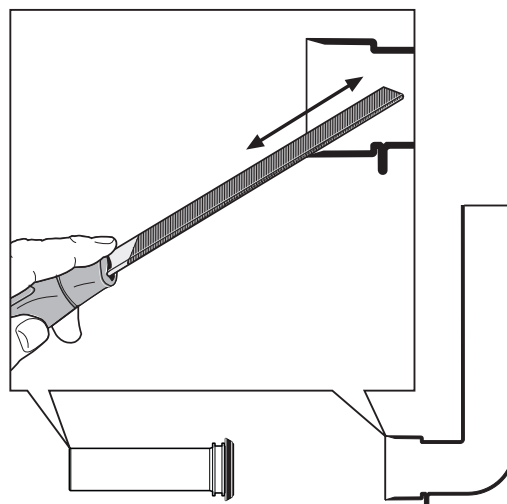
**GB/** If the bowl does not have free space for flush tube (see picture) is 30 mm wall thickness needed and also cutting at the level of the wall.

**RU/** При отсутствии свободного пространства за чашей для сливной трубы (см. рисунок), толщина стены должна составить 30 мм. Необходимо укоротить трубу на одном уровне со стеной.

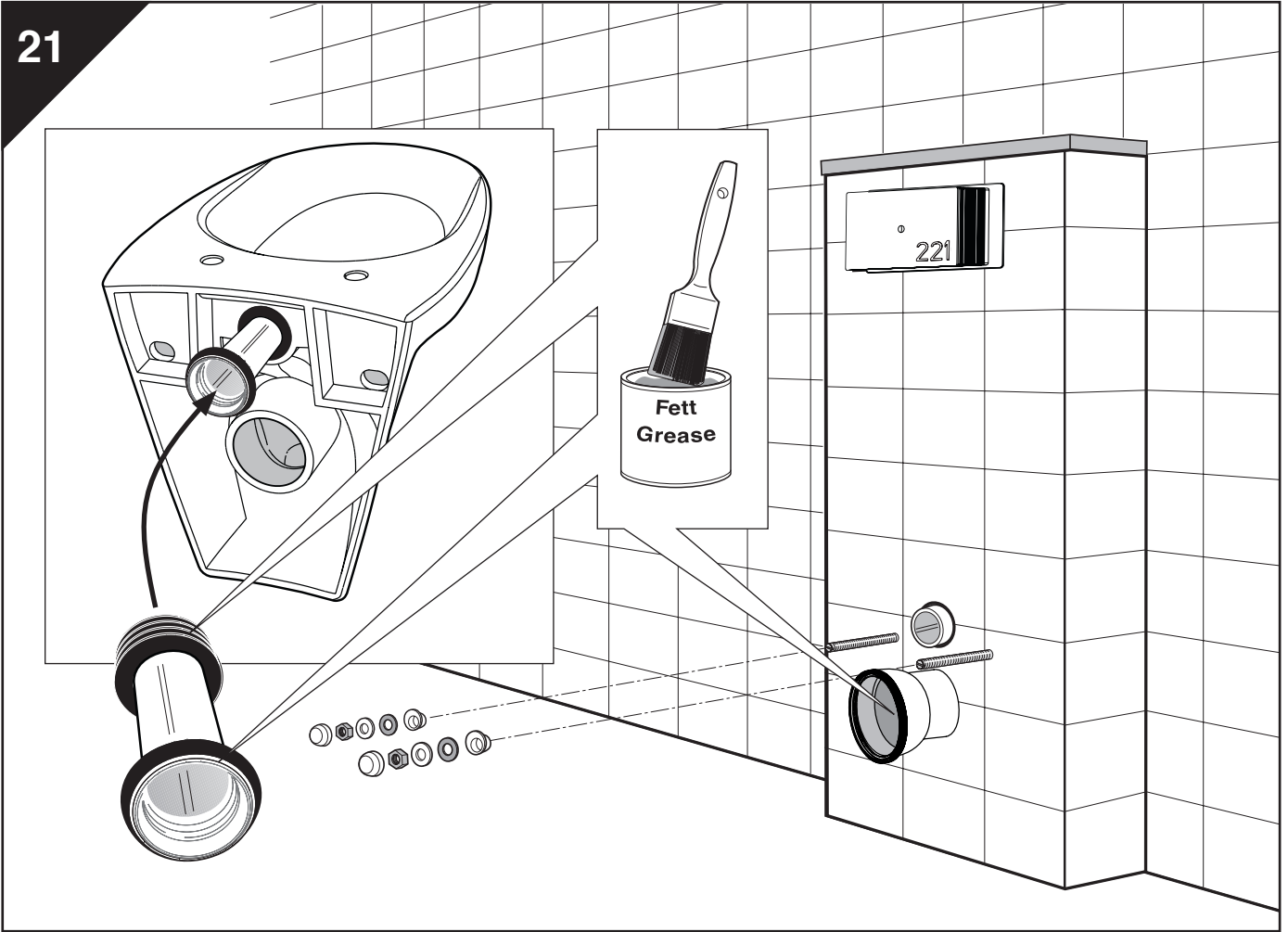
**EE/** Kui seinale kinnituv wc-poti taga pole piisavalt ruumi pealejook su torule (vaata pilti) siis on vajalik miinimum seinapaksust 30 mm, ning pealejooksu toru tuleb lõigata parajaks viimistletud seinaga samas tasapinnas.

**LT/** Jei nepakanka vietos sujungiant WC puodą su vandens nulei dimo vamzdžiui, būtinas apdailinės sienelės storis 30 mm bei reikalinga vamzdį nupjauti prie pat sienos.

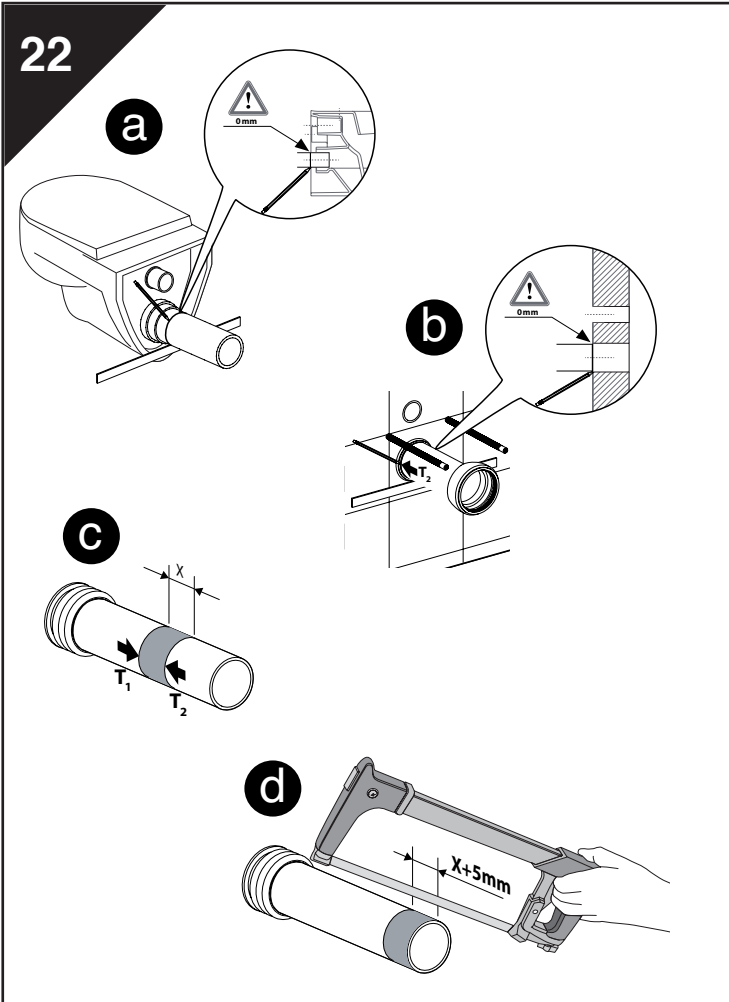
**LV/** Ja podam nav brīvas vietas priekš noskalošanas caurules (skatīt attēlu), ir nepieciešams 30 mm sienas biezums un jāgriež sienas līmenī.

**19****20**

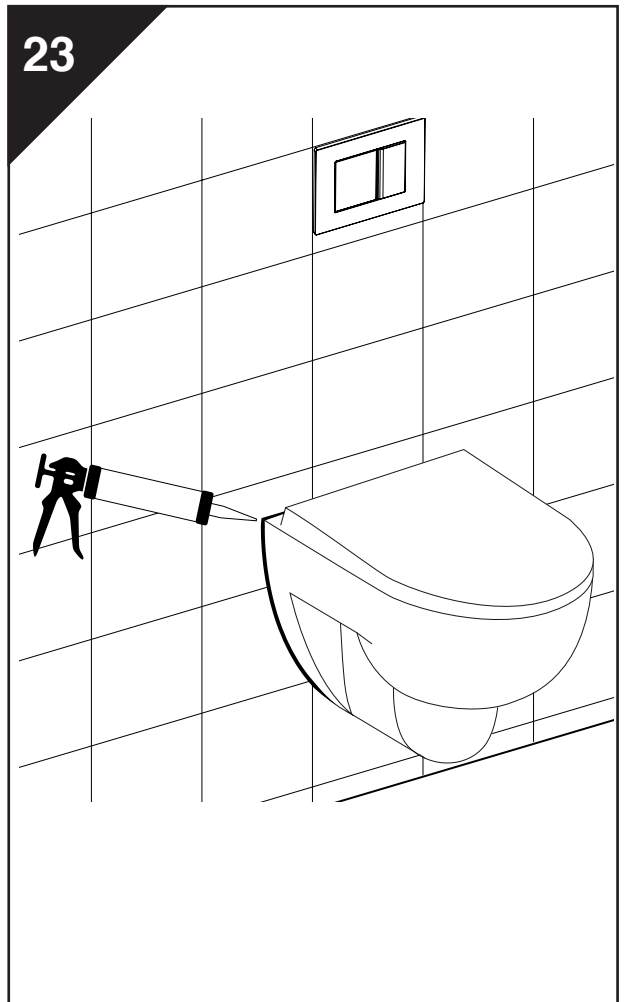
21



22

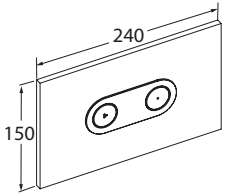


23

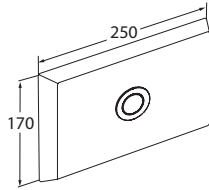


# Pneumatic

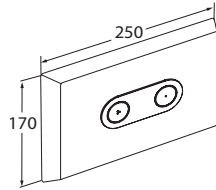
96820-96830  
Monsa



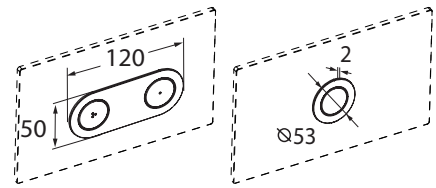
96990 Semita



96991 Semita



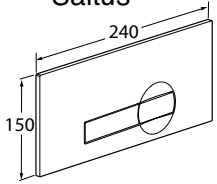
\* 696993 Terrum \* 96992 Terrum



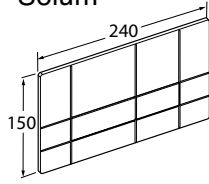
\* Protection plate required

# Mechanical

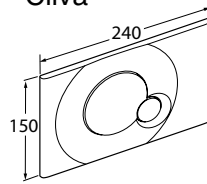
96742-96744  
Saltus



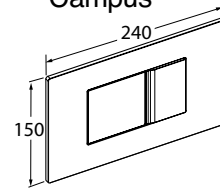
96722-96724  
Solum



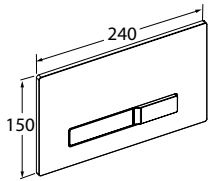
96737-96739  
Cliva



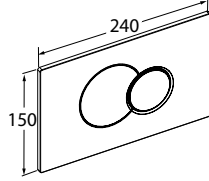
Campus



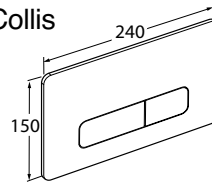
96895-96897  
Viam



96845-96848  
Classic



96715-96718  
Collis



96835-96837

96839-96840

## PNEUMATIC

250 mm x 170 mm

96990  
96991

## PNEUMATIC

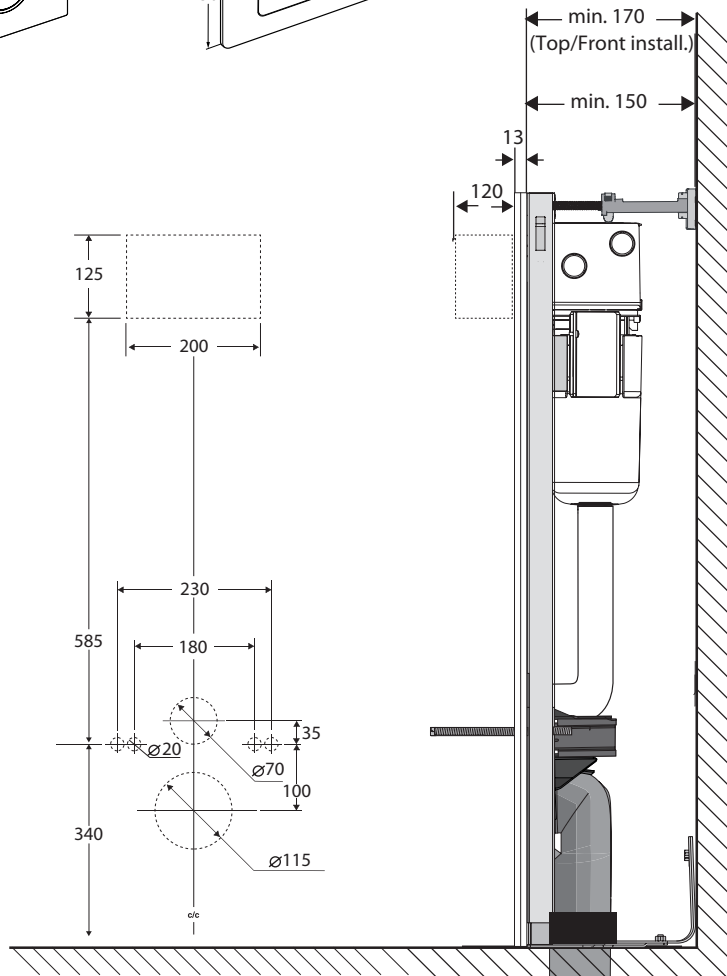
240 mm x 150 mm

96820-96830

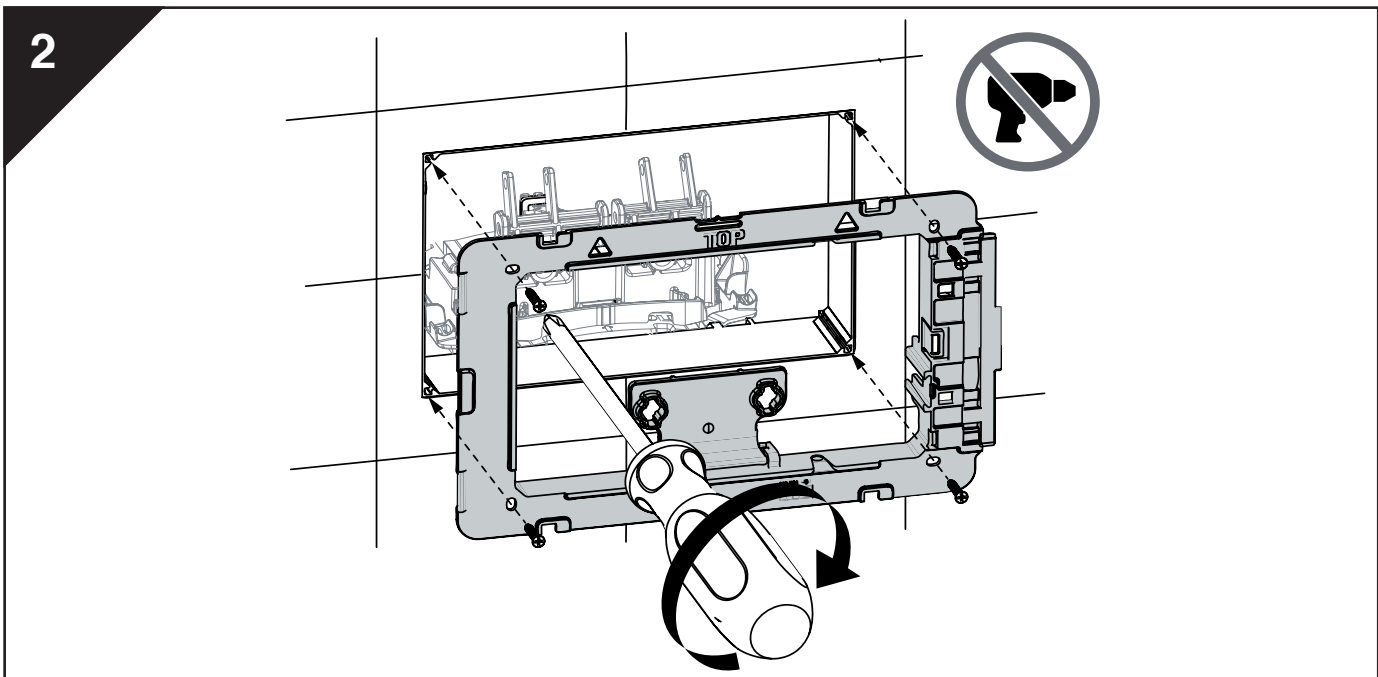
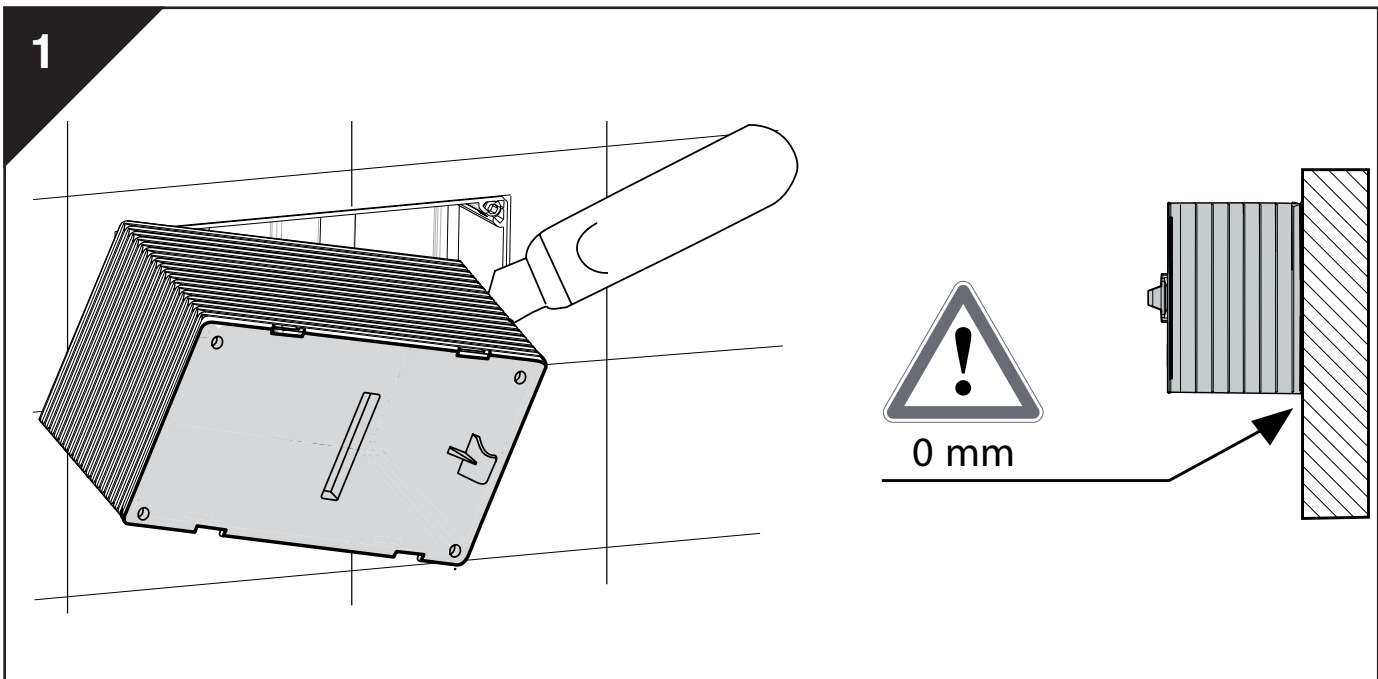
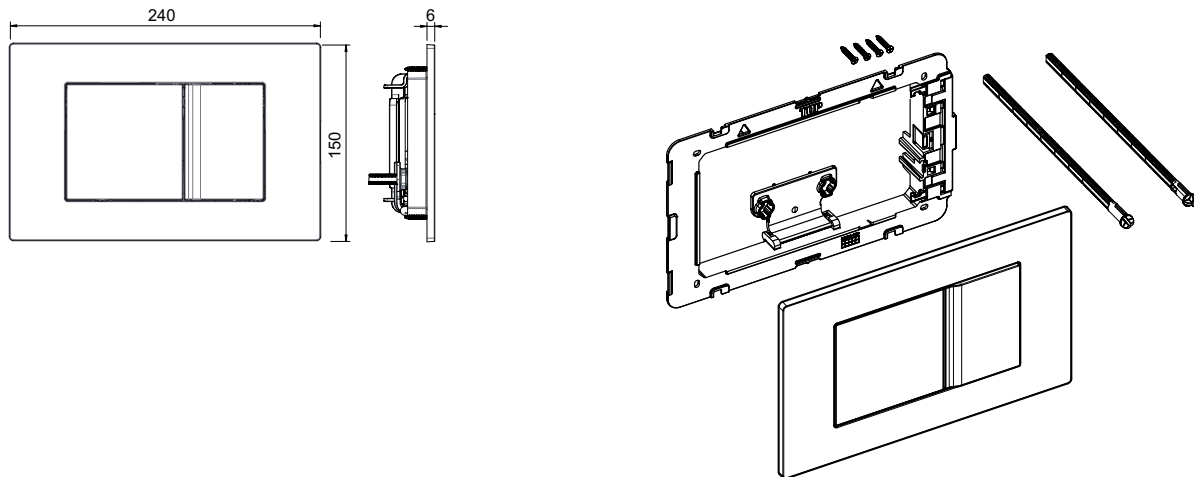
## MECHANIC

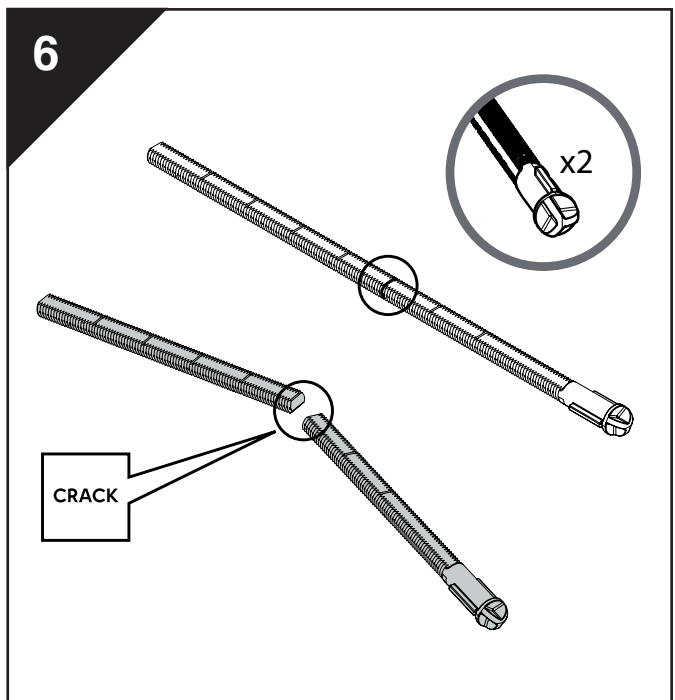
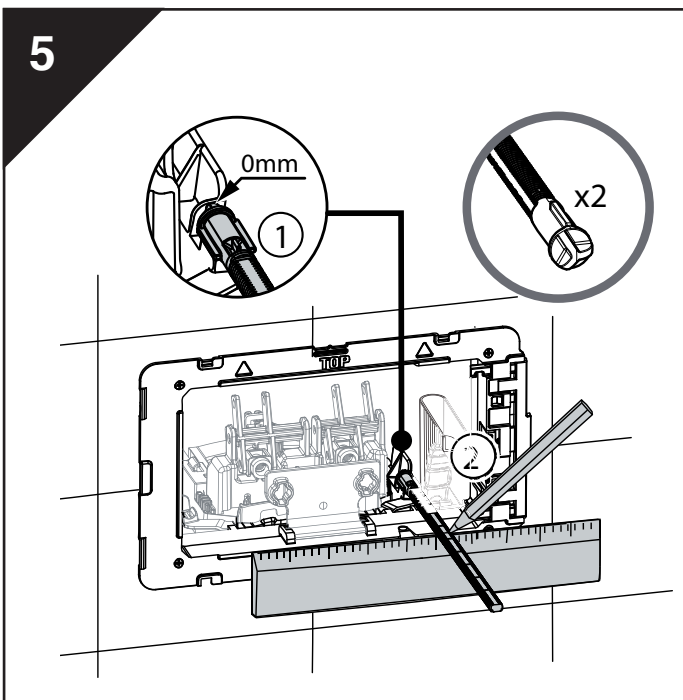
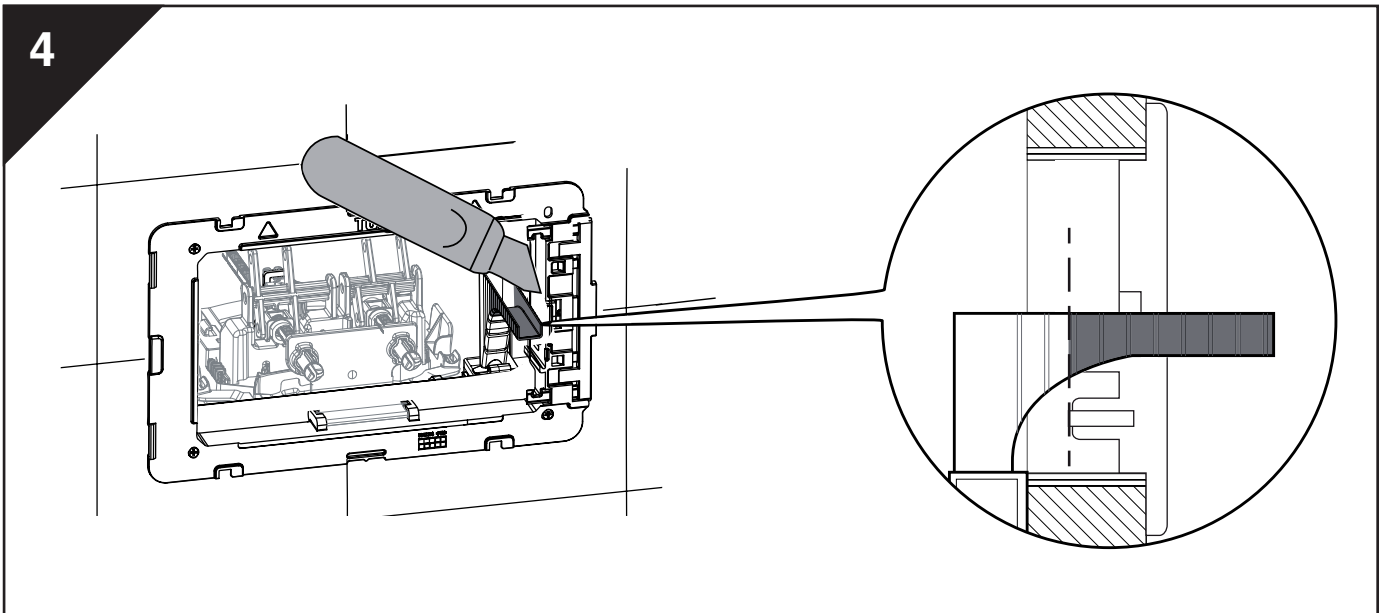
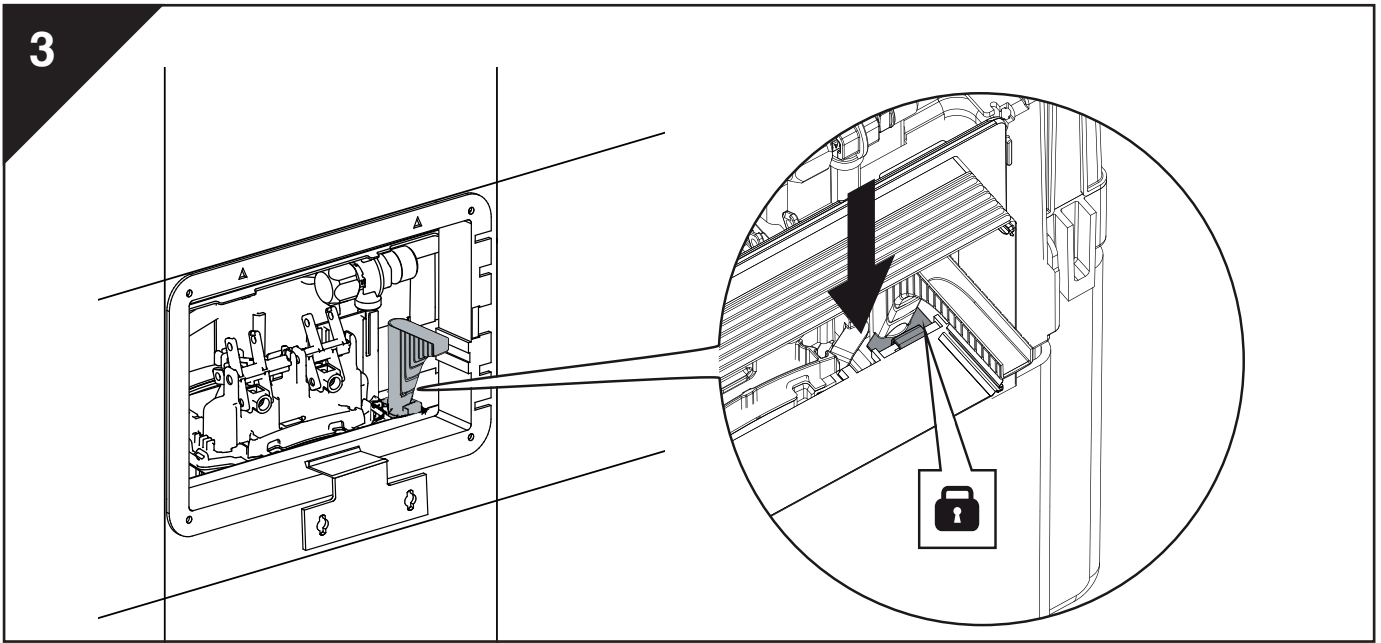
240 mm x 150 mm

96742-96744	96839-96840
96722-96724	96895-96897
96737-96739	96845-96848
96835-96837	96715-96718

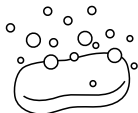
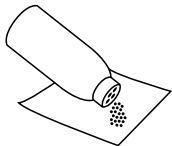
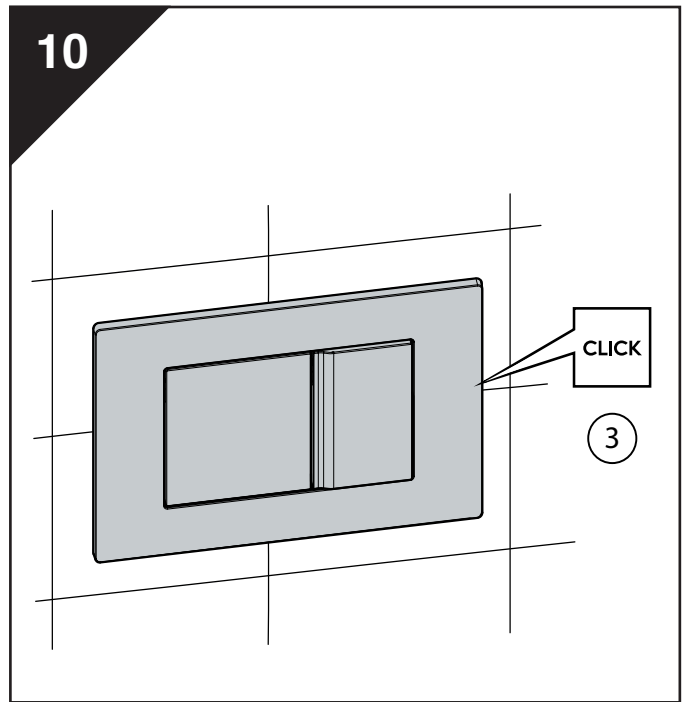
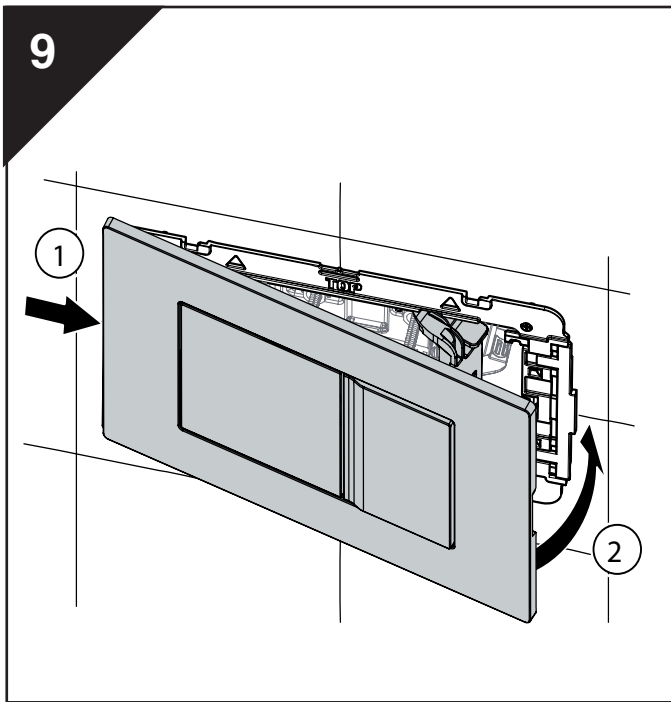
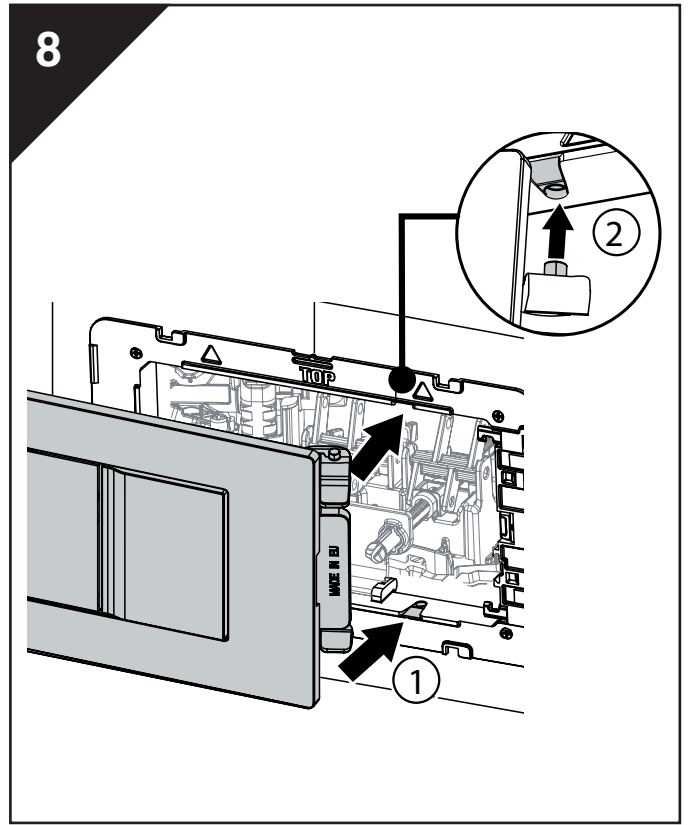
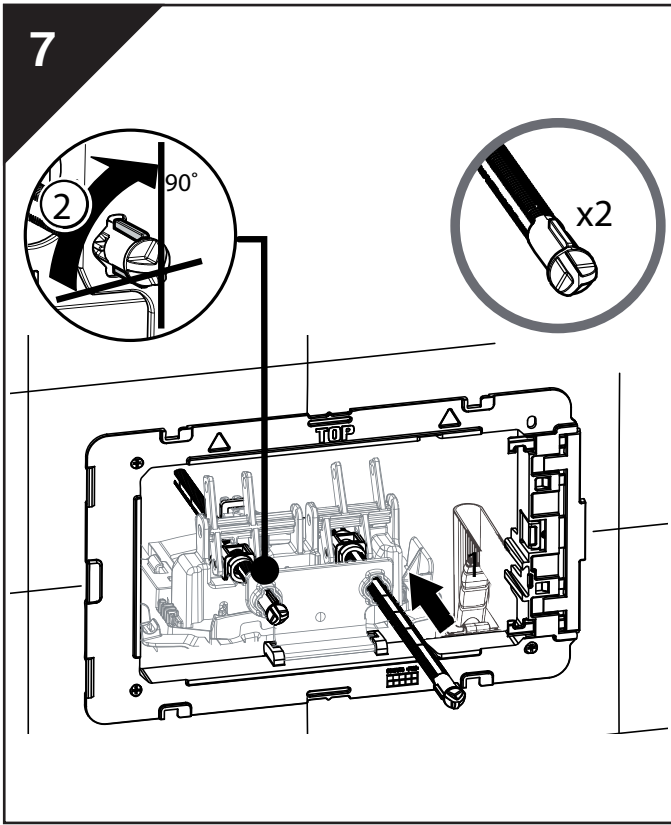


# FRONT INSTALLATION

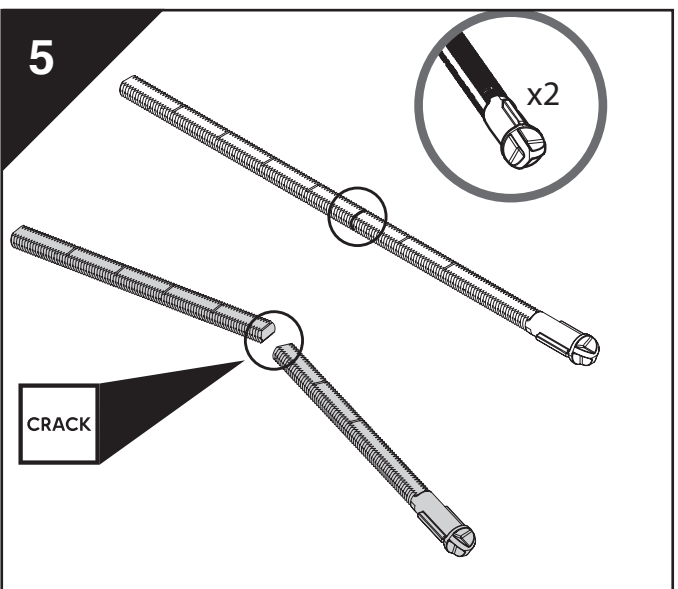
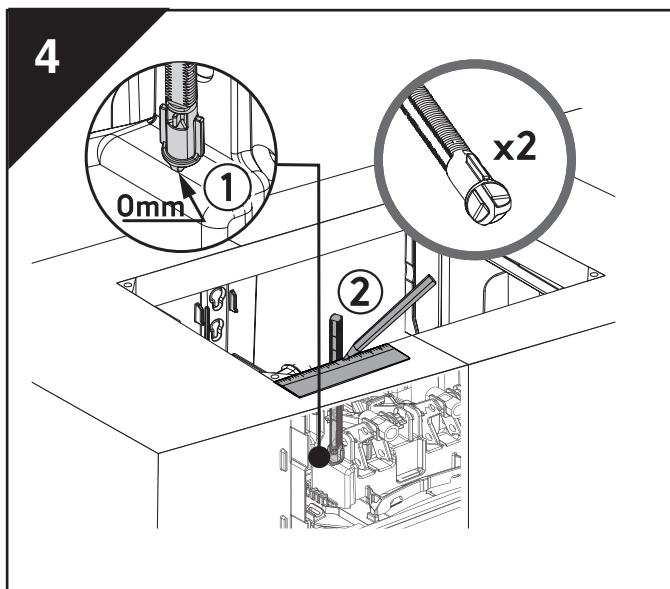
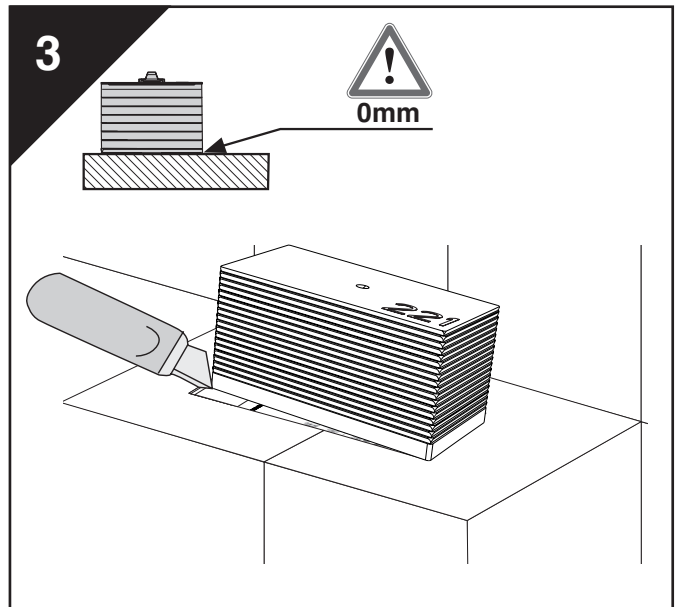
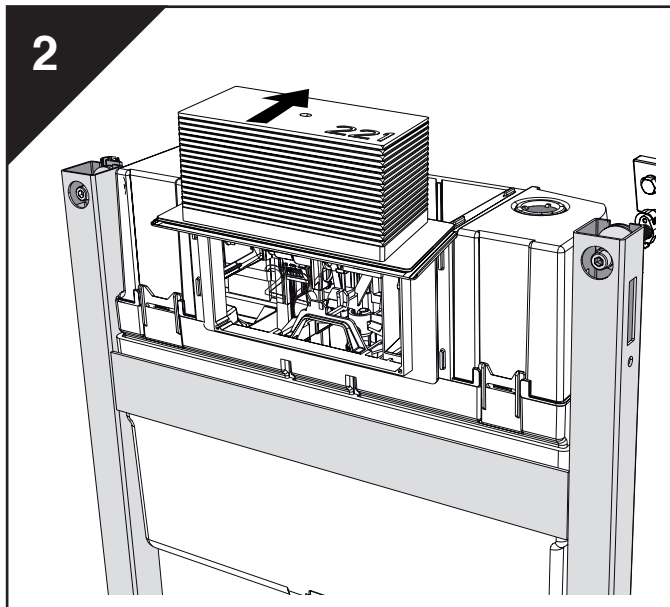
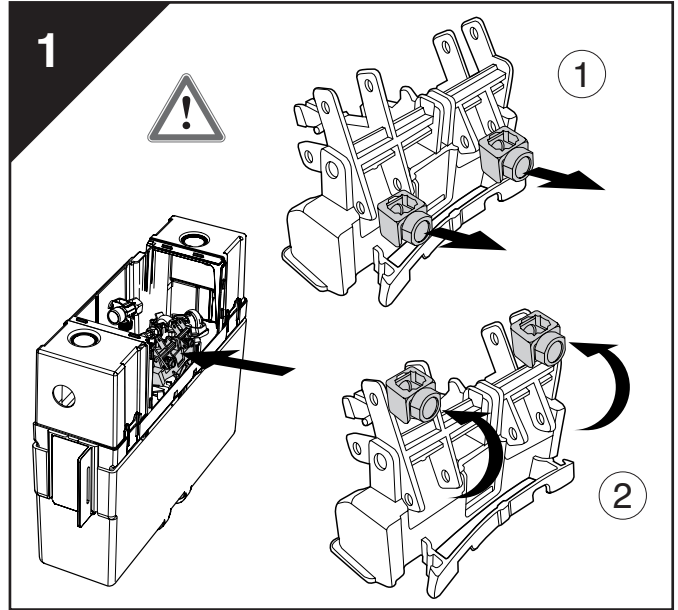
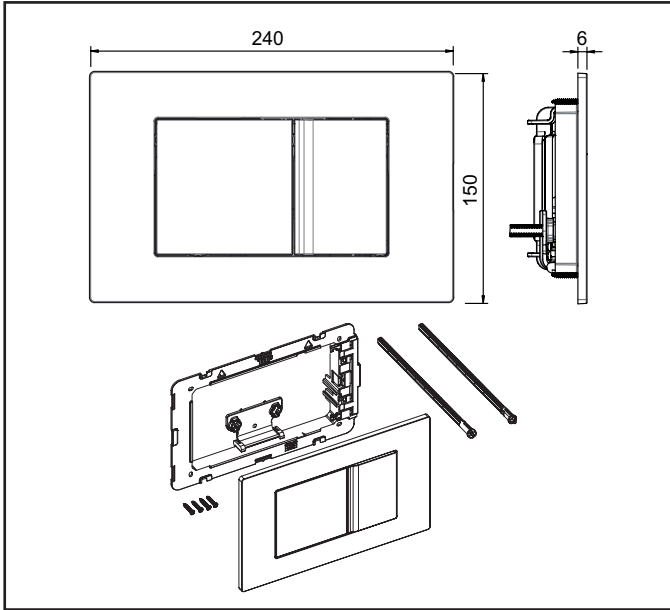


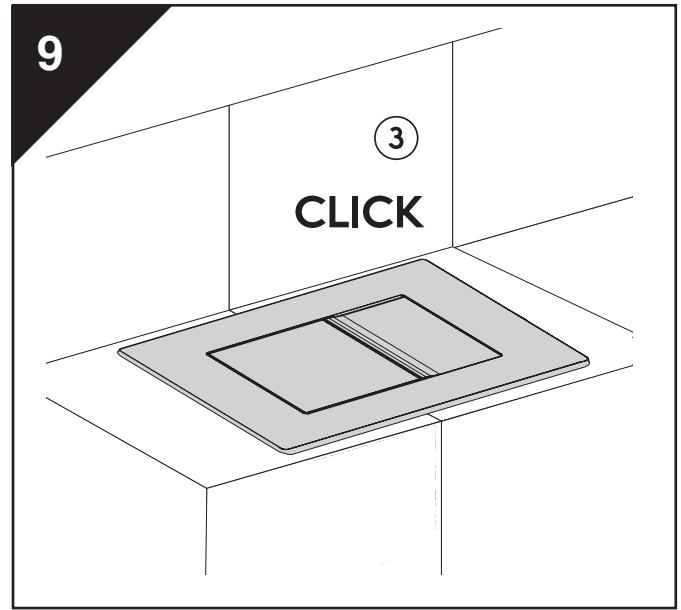
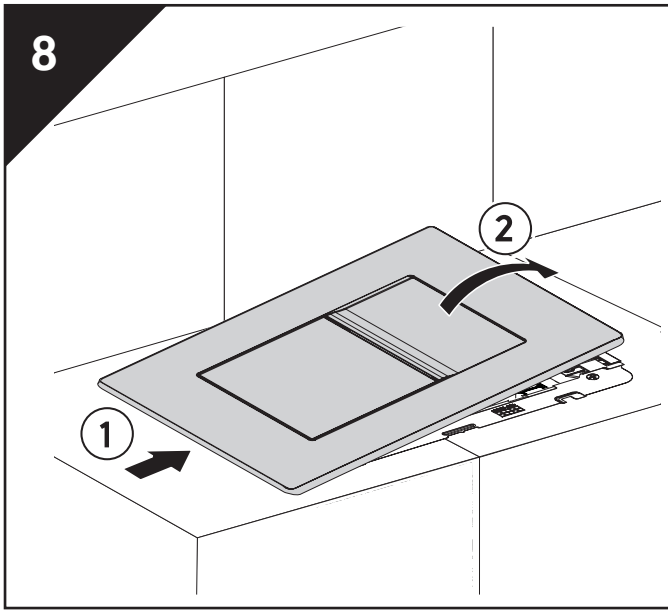
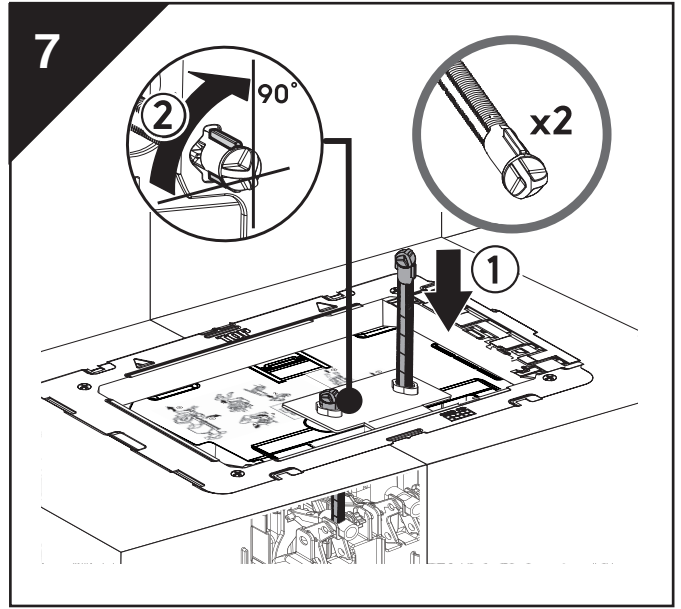
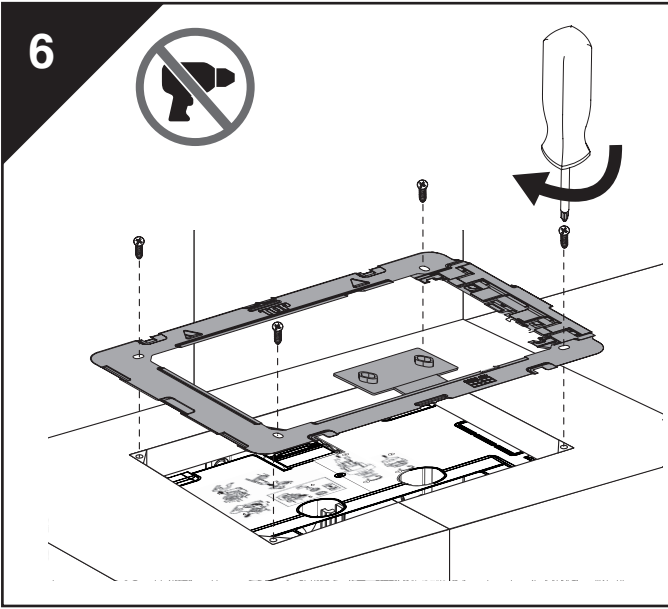




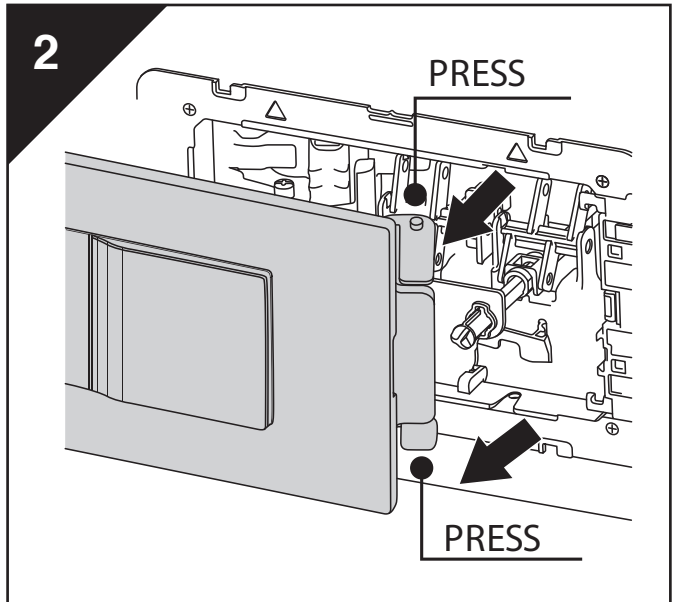
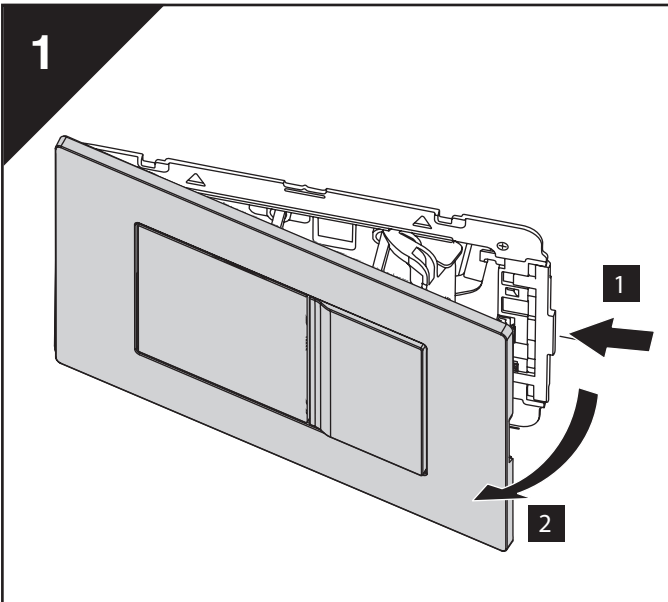


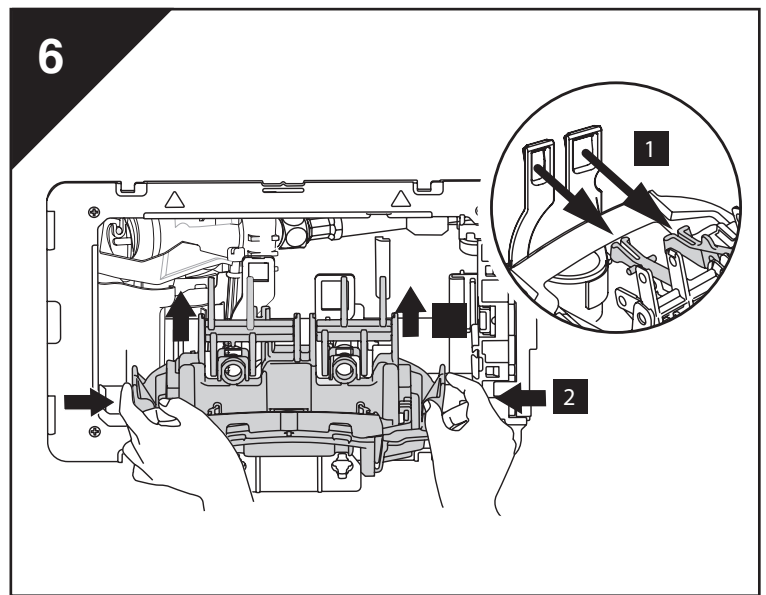
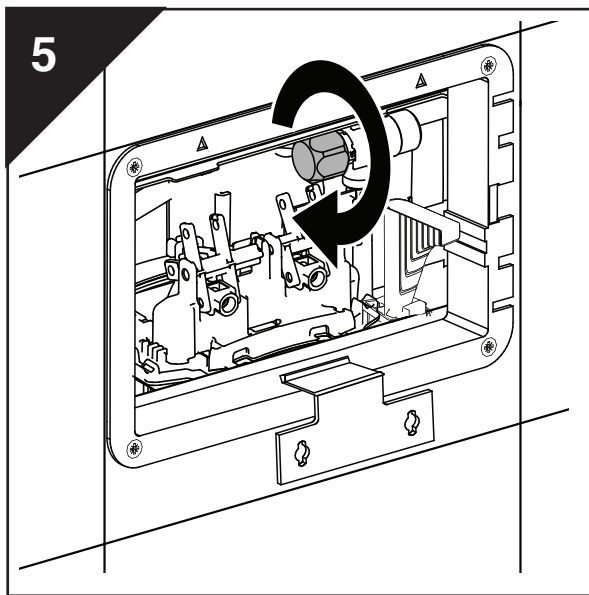
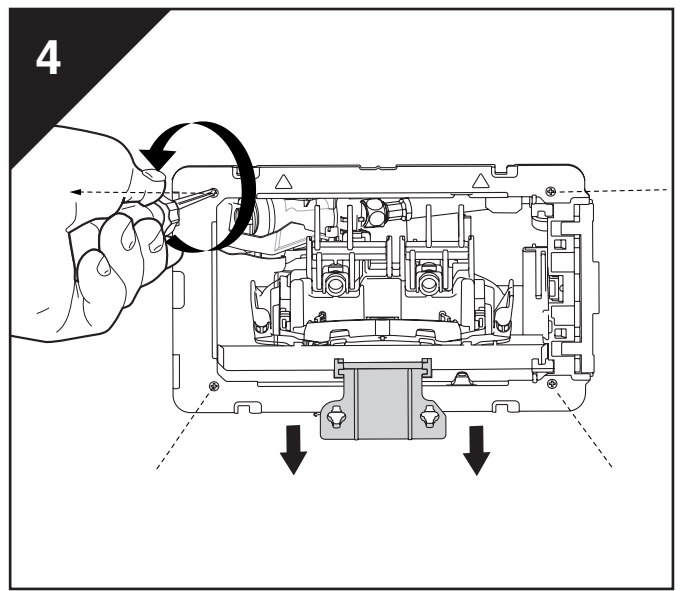
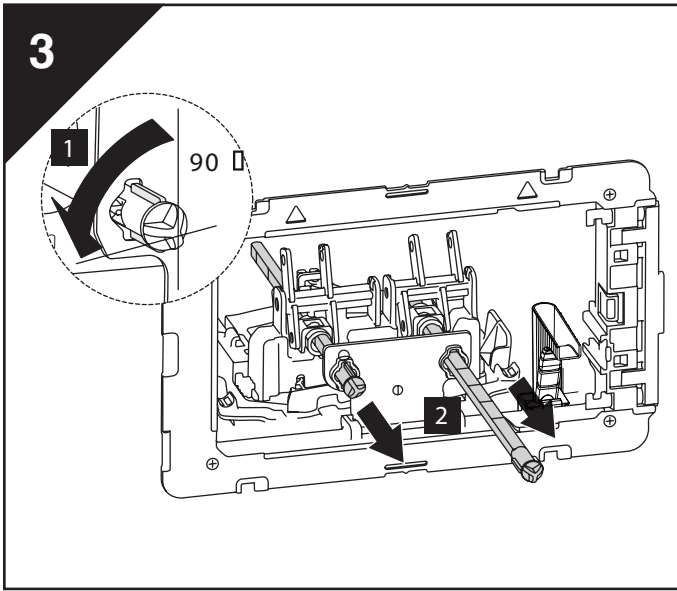
# TOP INSTALLATION



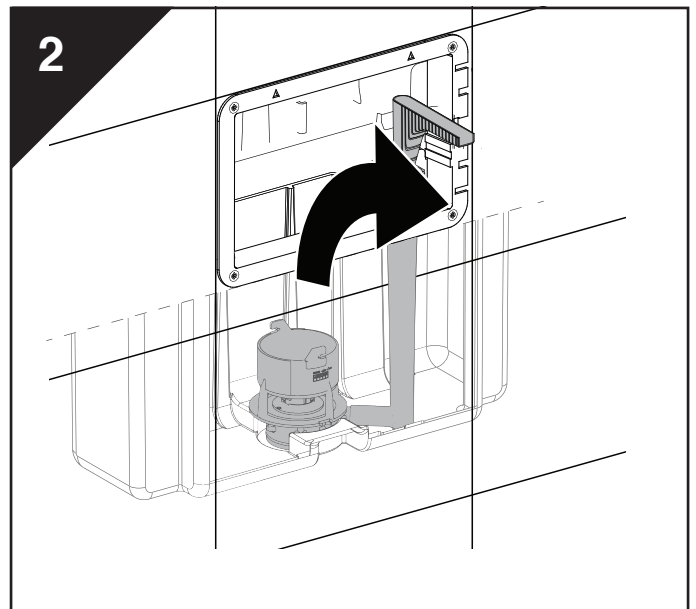
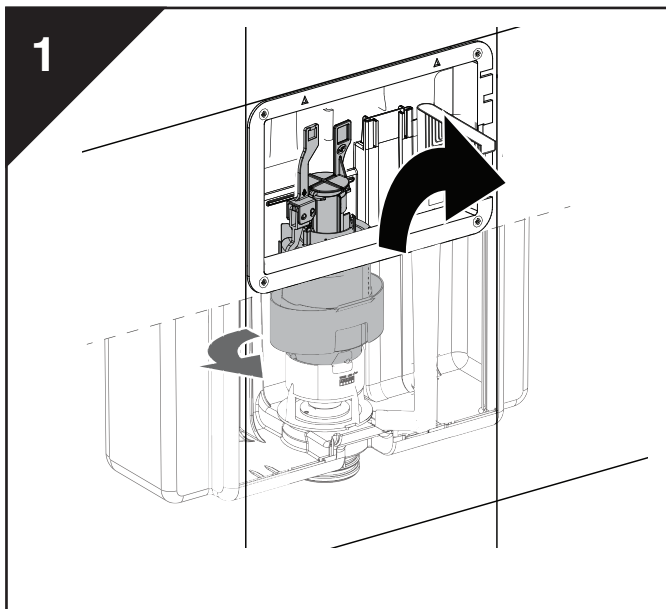


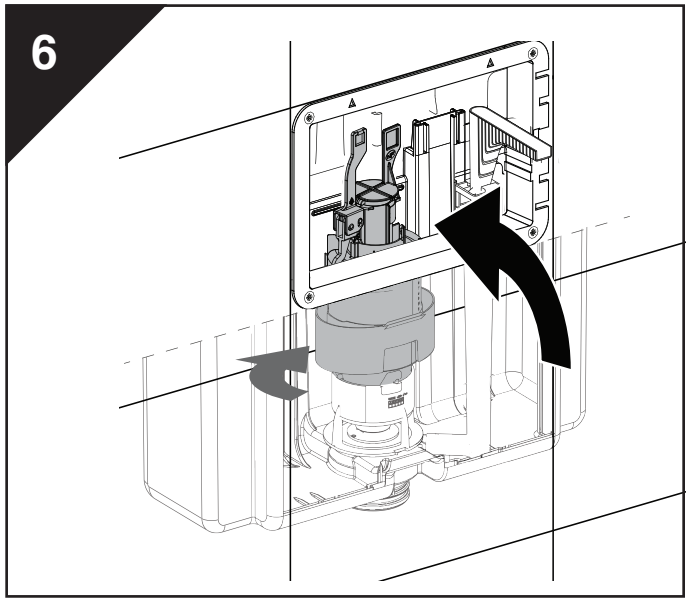
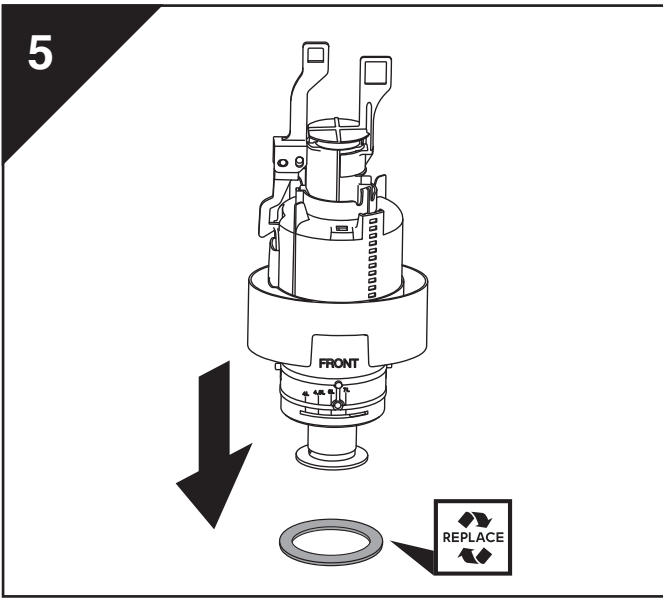
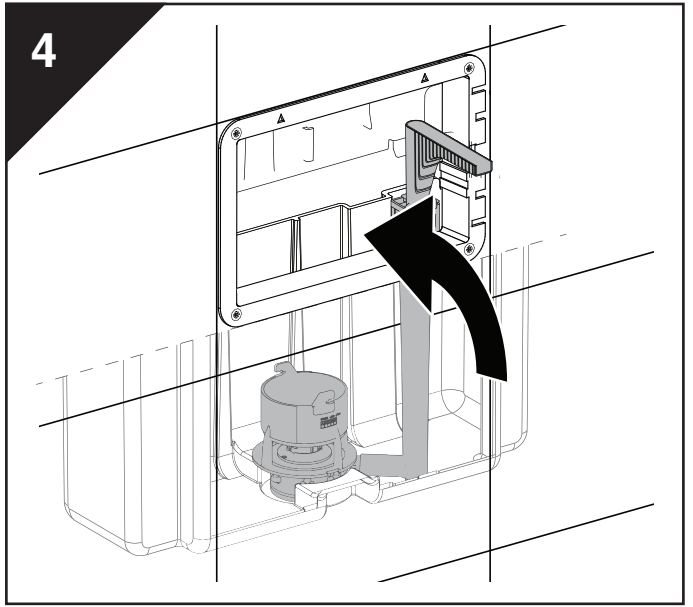
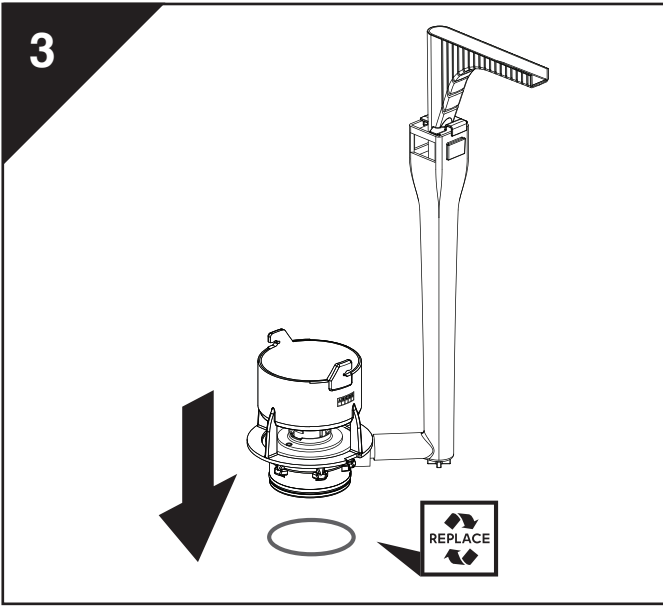
**SERVICE**



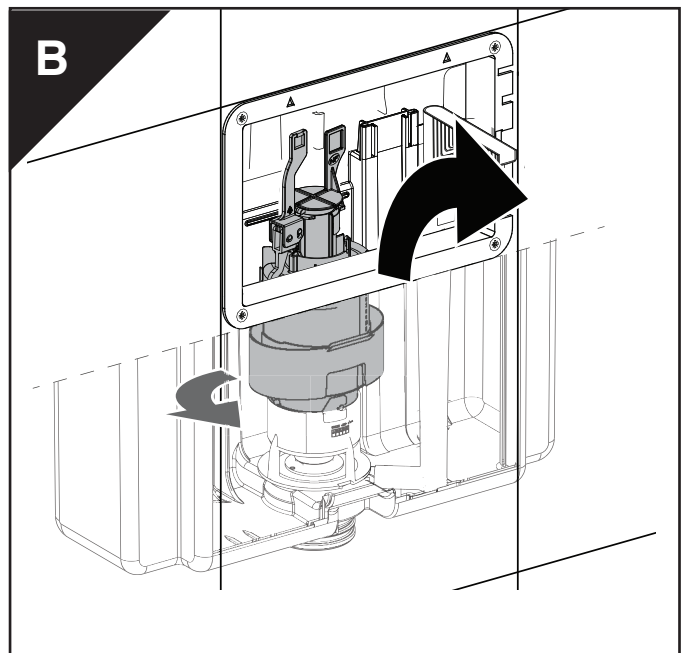
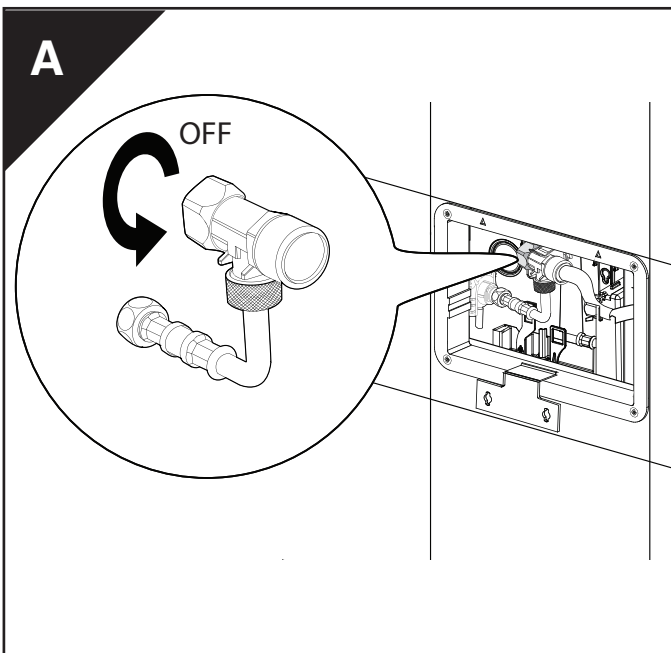


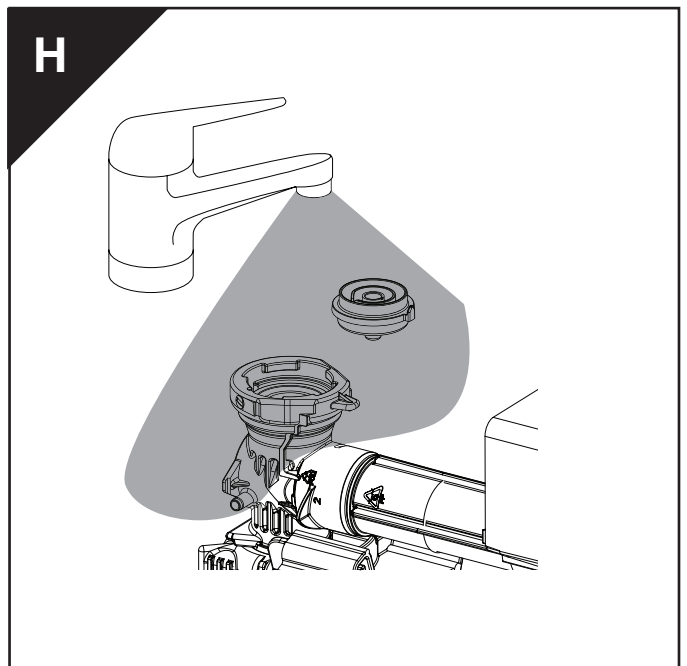
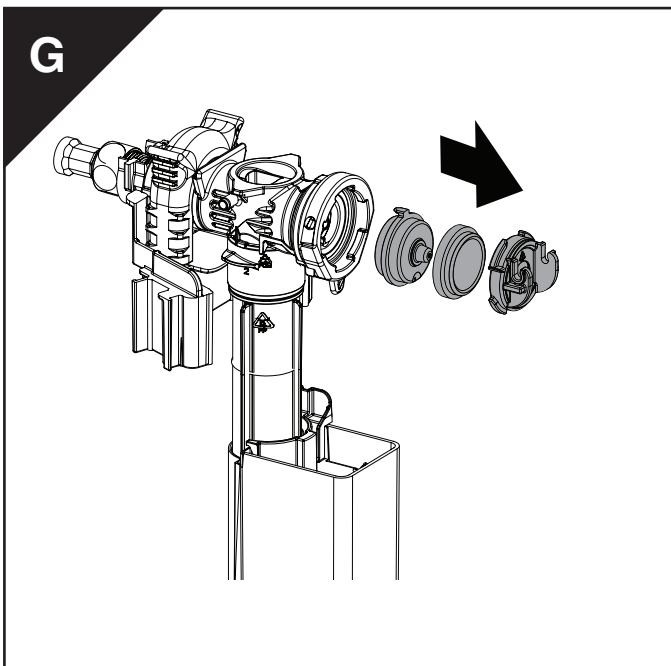
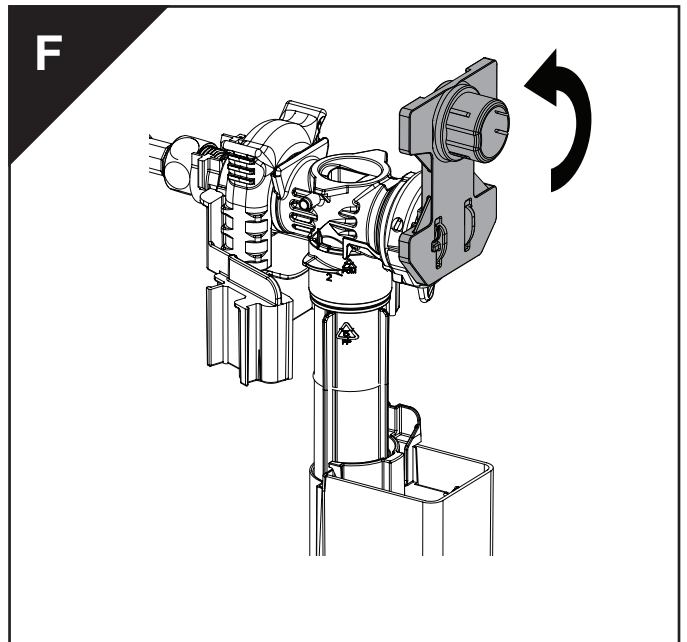
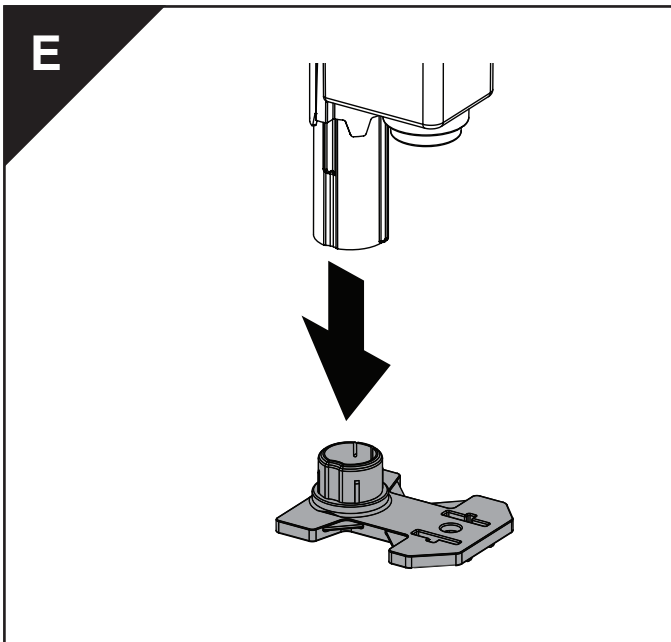
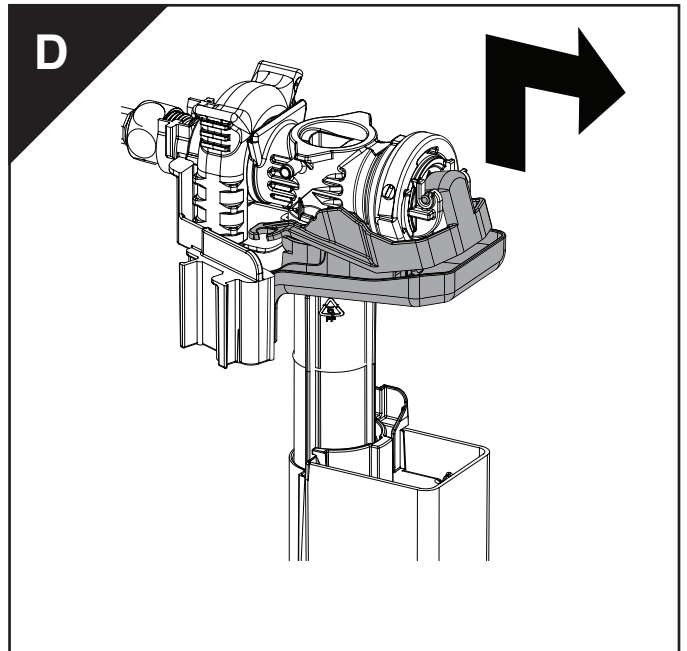
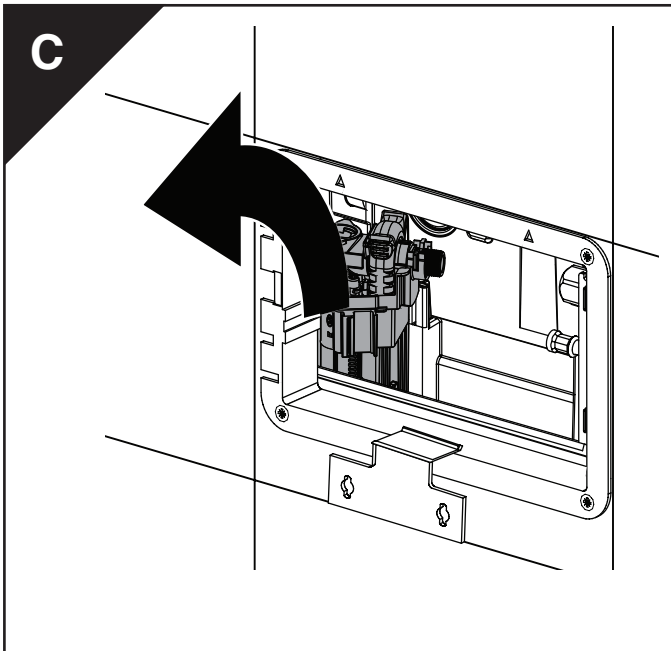
## SERVICE A-F FLUSH VALVE



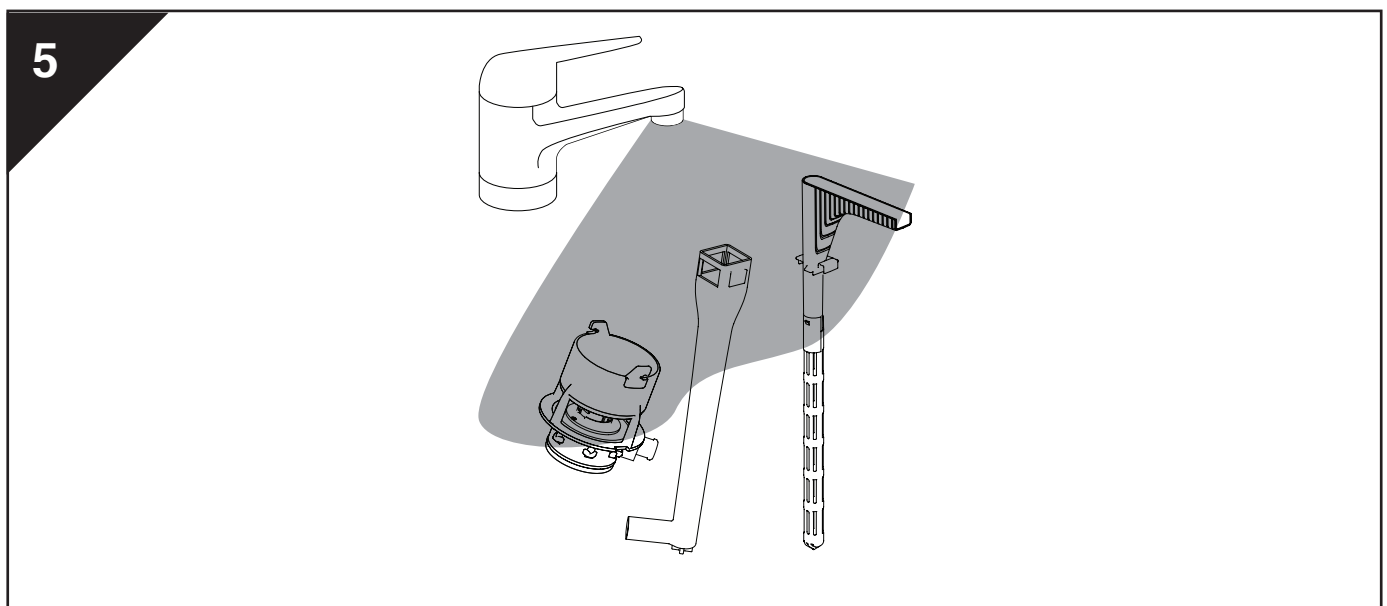
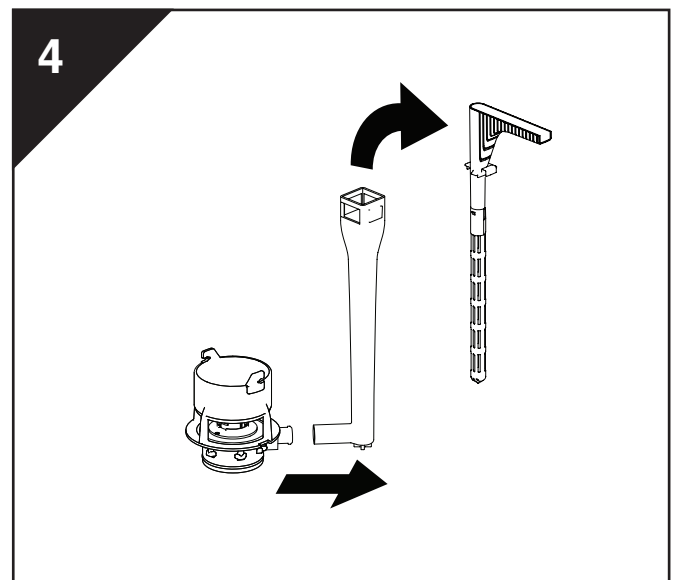
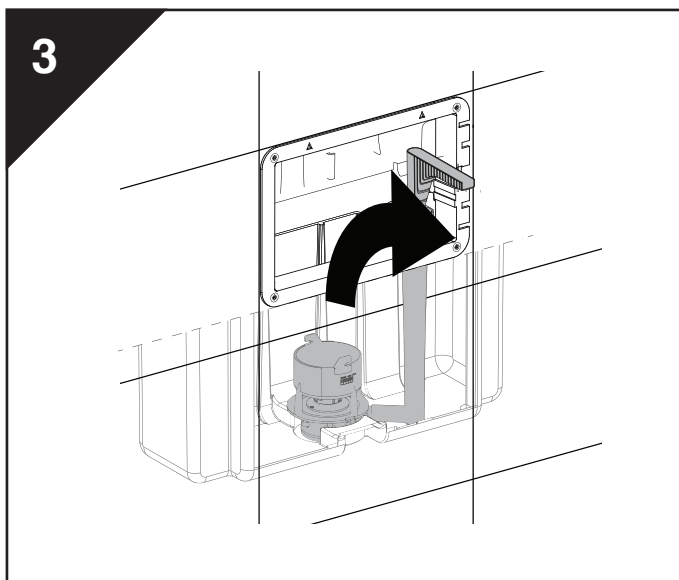
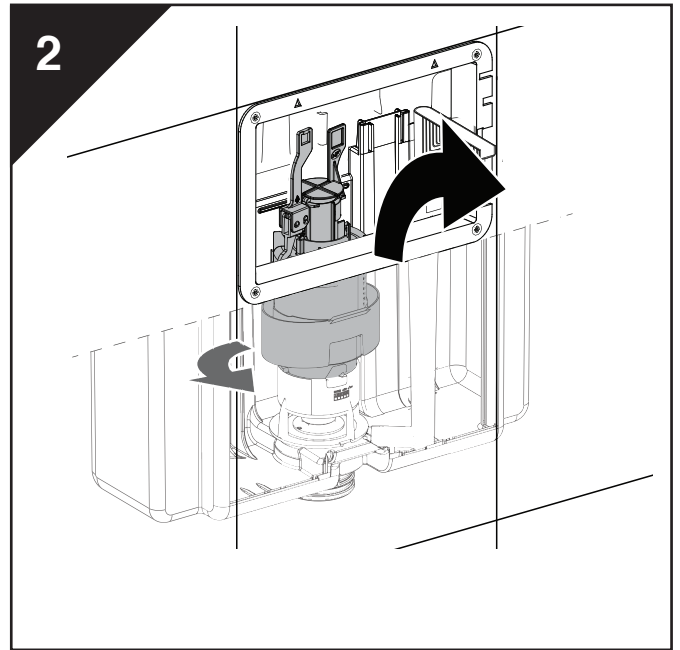
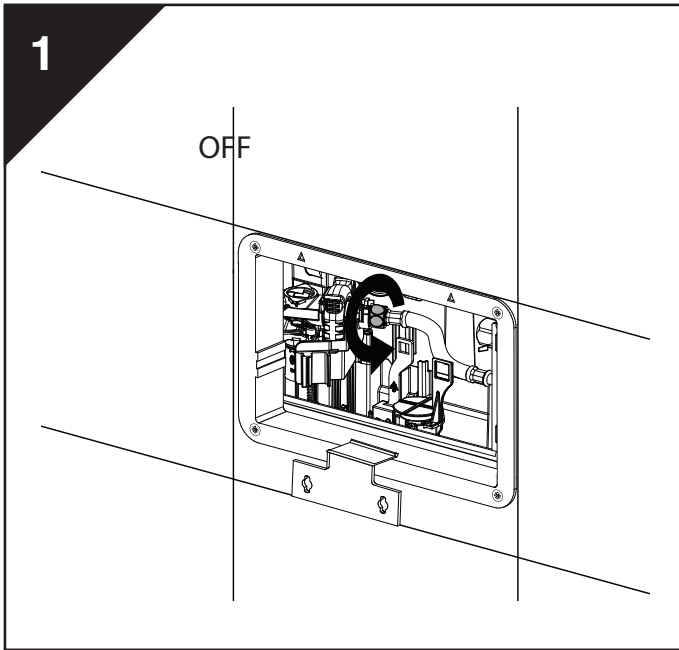


## SERVICE A-F INLET VALVE

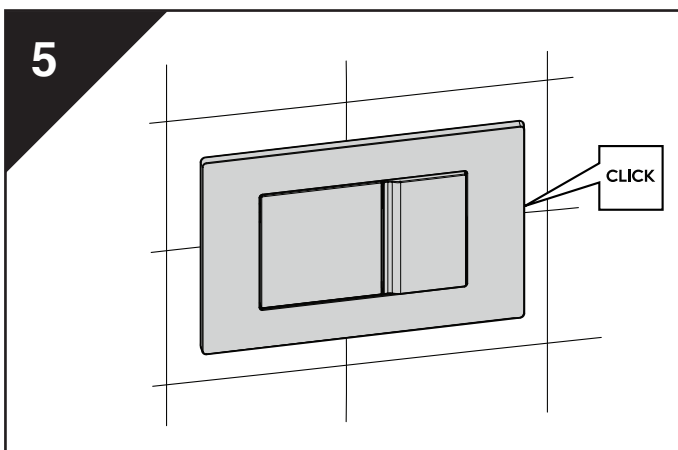
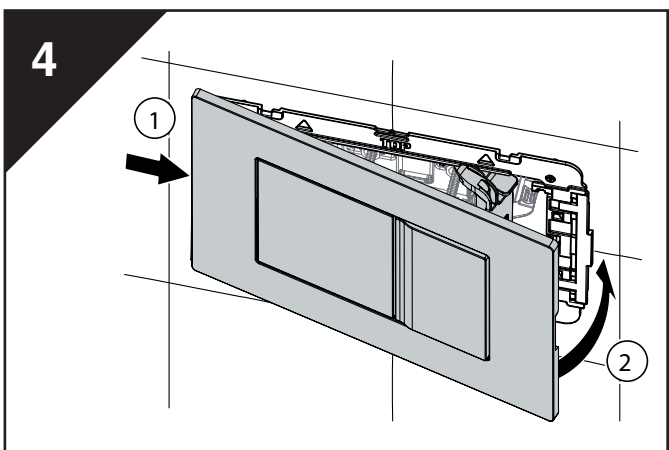
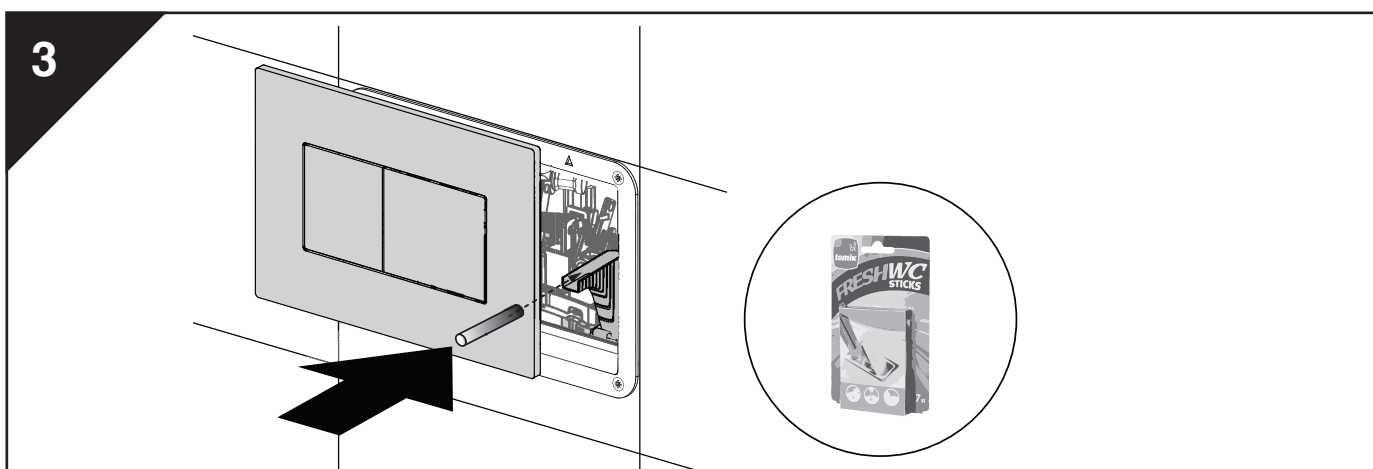
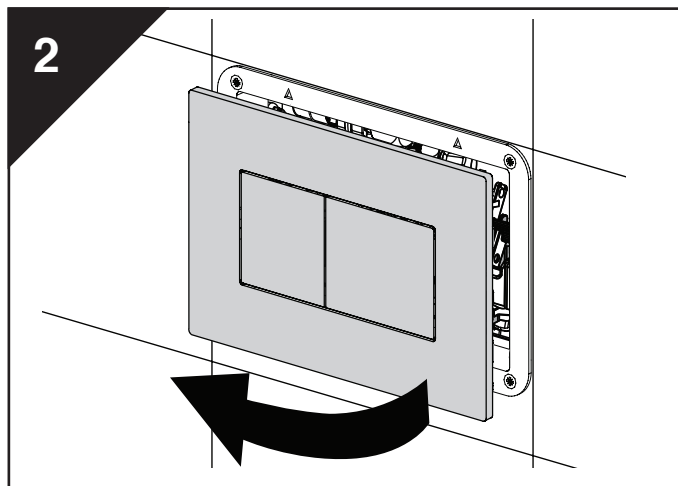
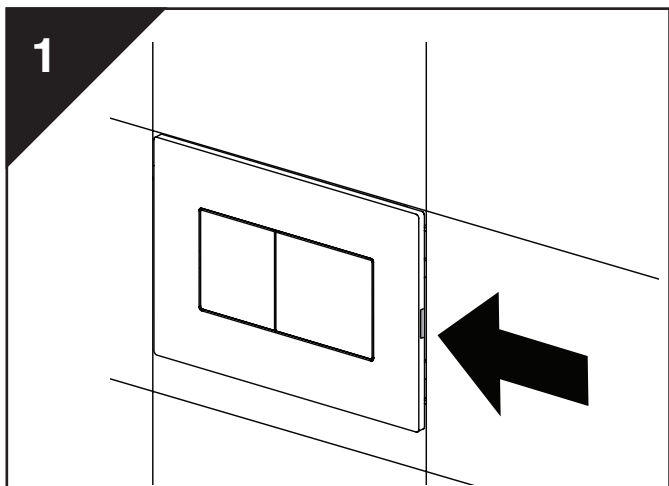




# SERVICE A-F



# FRESH WC



# Ifö

**Huvudkontor och tillverkning:** Ifö Sanitär AB, SE-295 22 Bromölla, 0456-480 00, [www.ifosanitar.com](http://www.ifosanitar.com)  
**Tillverkning:** Ifö Sanitär AB, S-375 85 Mörrum, 0456-480 00  
**Distriktskontor:** Stockholm 08-772 21 40  
**Norge:** Ifö markedsføres og selges av Porsgrund Bad AS, tlf 35 57 35 50  
**Danmark:** Max Sibbern A/S. 44 50 04 04