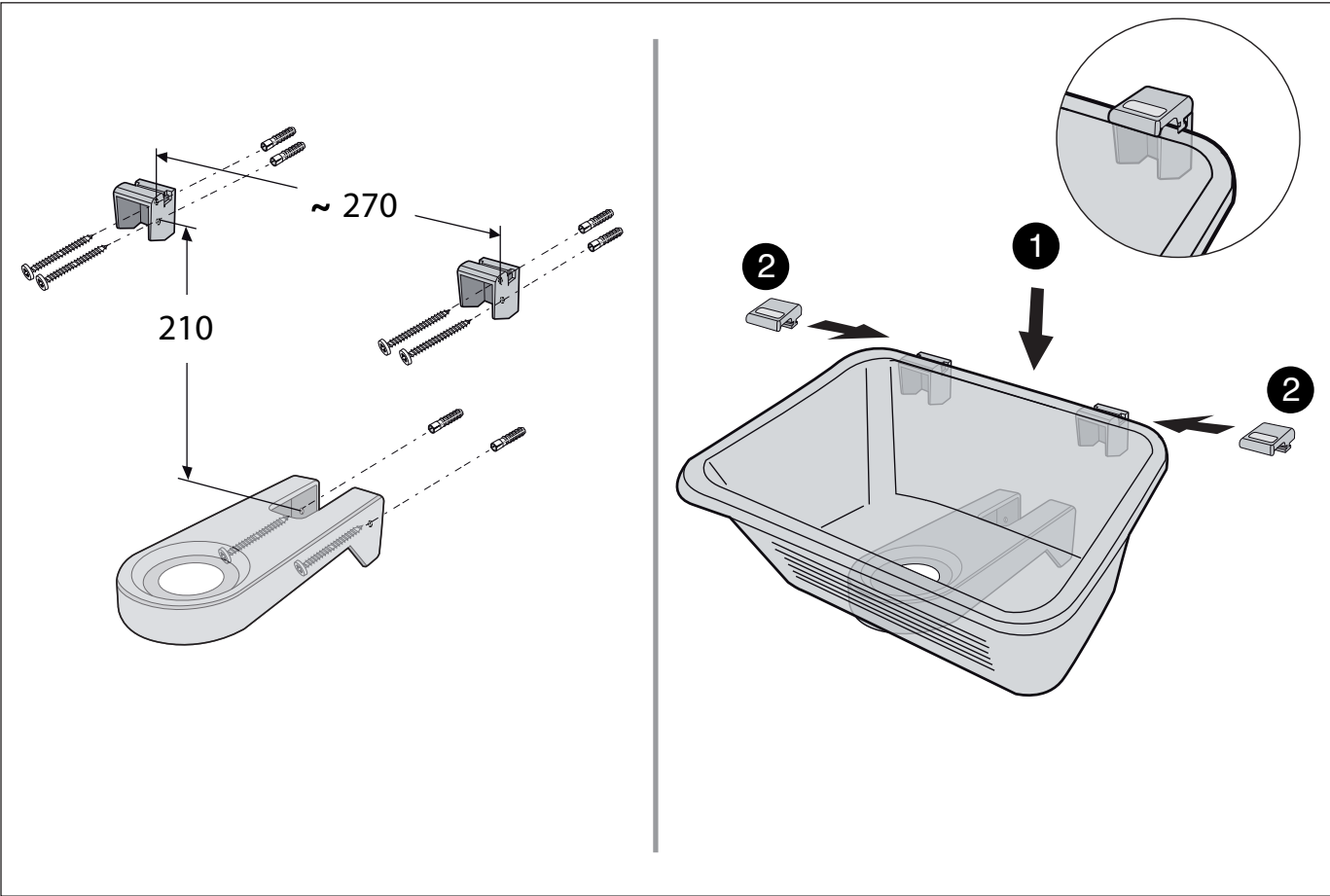
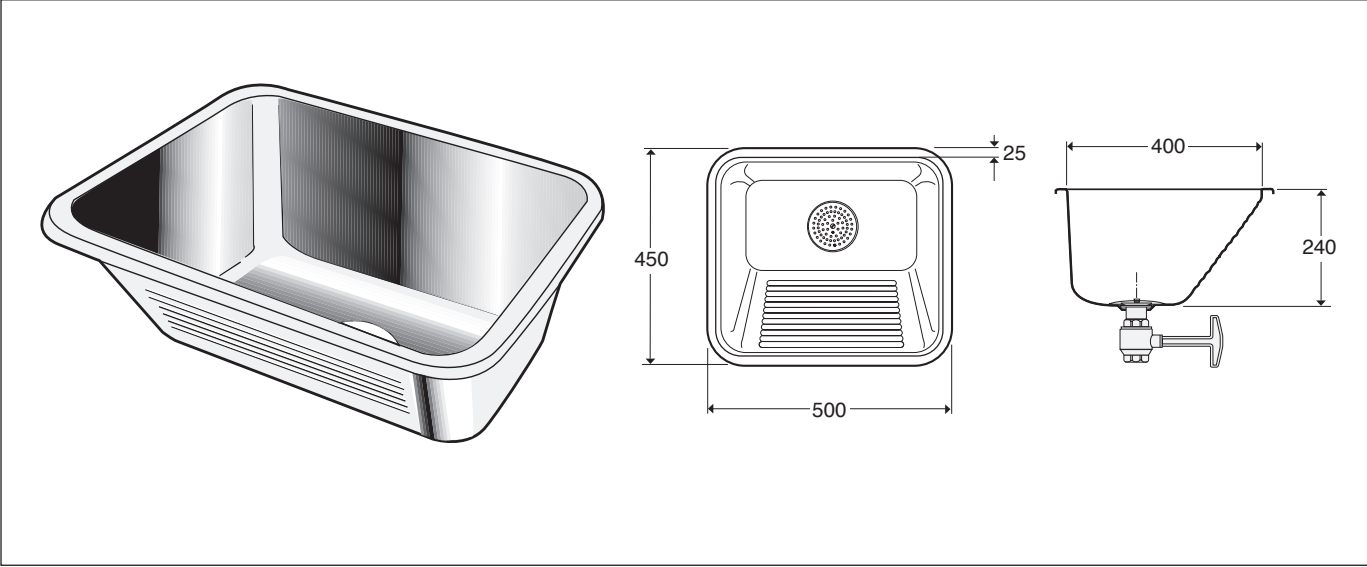


S Monteringsanvisning – CT 50, 0398080, 0398081, 0398082

DK Monteringsvejledning – CT 50, 0398081, 0398083

N Monteringsvejledning – CT 50, 0398080



S Skötselråd

Den rostfria plåtytan bör torkas ren efter varje användning med en fuktig svamp eller trasa, som eventuellt doppats i disk- medelslösning som sedan sköljs bort. Torrtorka efter. Matta partier på plåten får tillbaka sin lyster om man strör på lite krita och gnuggar med mjuk trasa. Efter all rengöring skall plåtytan sköljas med vatten och torrtorkas.

Hantera inte syror och andra aggressiva ämnen på disk- eller tvättbänken. Även inläggningsspad, sockrade och saltade vätskor som får torka in kan ge fläckar som är svåra att av-lägsna. Använd inte stålull eller fibersvamp på bänksplanet, däremot kan fibersvampen med fördel användas i disklåda och slasktratt.

N Vedlikeholdsråd

Den rustfrie stålflaten bör torkas ren efter bruk med en fuktig svamp eller klut, som eventuellt dyppes i oppvaskmiddel, som siden skylles bort. Tork av flatene. Matte partier på stålet får tilbake sin glans om man strør litt kritt, og gnir med en myk klut. Etter all rengjøring skal stålflaten skylles med vann og tørkes.

Bruk ikke syrer eller andre aggressive stoffer på vaskekummen. Også sukrede og saltede væsker, som får tørke inn, kan gi flekker som er vanskelige å fjerne.

DK Vedligeholdelse

Efter brug tørres køkkenbordet af med en svamp eller en klud, der er dyppet i opvaskemidlet, og derefter tørres efter med en ren klud. Lad aldrig vand eller anden fugtighed selvtørre på overfladen. Det kan give kalkpletter. Eventuelle pletter kan fjernes med en fiber- eller plastsvamp, der forinden dyppes i opvaskemiddel.

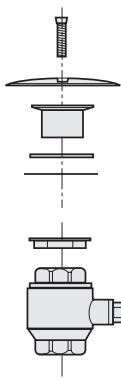
Vær forsigtig med følgende

Brug ikke syrer eller andre aggressive væsker. Selv ret uskadelige væsker som eddike kan afsætte mærker, hvis de ikke straks tørres bort.

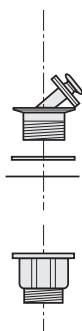
Specielle råd

Vanskelige pletter fjernes ved energisk skrubben med fint skurepulver. Efter renskyldning tørres af med ren klud. Grovere kalkbelægninger kan som regel fjernes med 10-50 % fortyndet eddikesyre og med hurtig aftøring derefter.

Tillbehör/Tilbehør



0416080



0416180

S	Produkt	Ifö nr	RSK nr
	CT 50 kpl. med kulventil	0398081	803 21 01
	CT 50 kpl. med vippventil	0398082	803 21 02
	CT 50, utan ventil	0398080	803 21 00
	Kulventil	0416080	857 86 42
	Vippventil	0416180	807 87 01

DK	Produkt	Ifö nr	VVS nr
	CT 50 kpl. med kugleventil	0398081	687 117 600
	CT 50 kpl. med bundventil	0398083	687 107 600
	Kugleventil	0416080	

N	Produkt	Ifö nr	NRF nr
	CT 50, uten ventil	0398080	6304971
	Kuleventil	0416080	6304991
	Vippeventil	0416180	6304992

Ifö

Huvudkontor och tillverkning: Ifö Sanitär AB, SE-295 22 Bromölla, 0456-480 00, www.ifosanitar.com
Tillverkning: Ifö Sanitär AB, S-375 85 Mörrum, 0456-480 00
Distriktskontor: Stockholm 08-772 21 40
Norge: Ifö markedsføres og selges av Porsgrund Bad AS, tlf 35 57 35 50, www.ifosanitar.no
Danmark: Max Sibbern A/S, 44 50 04 04