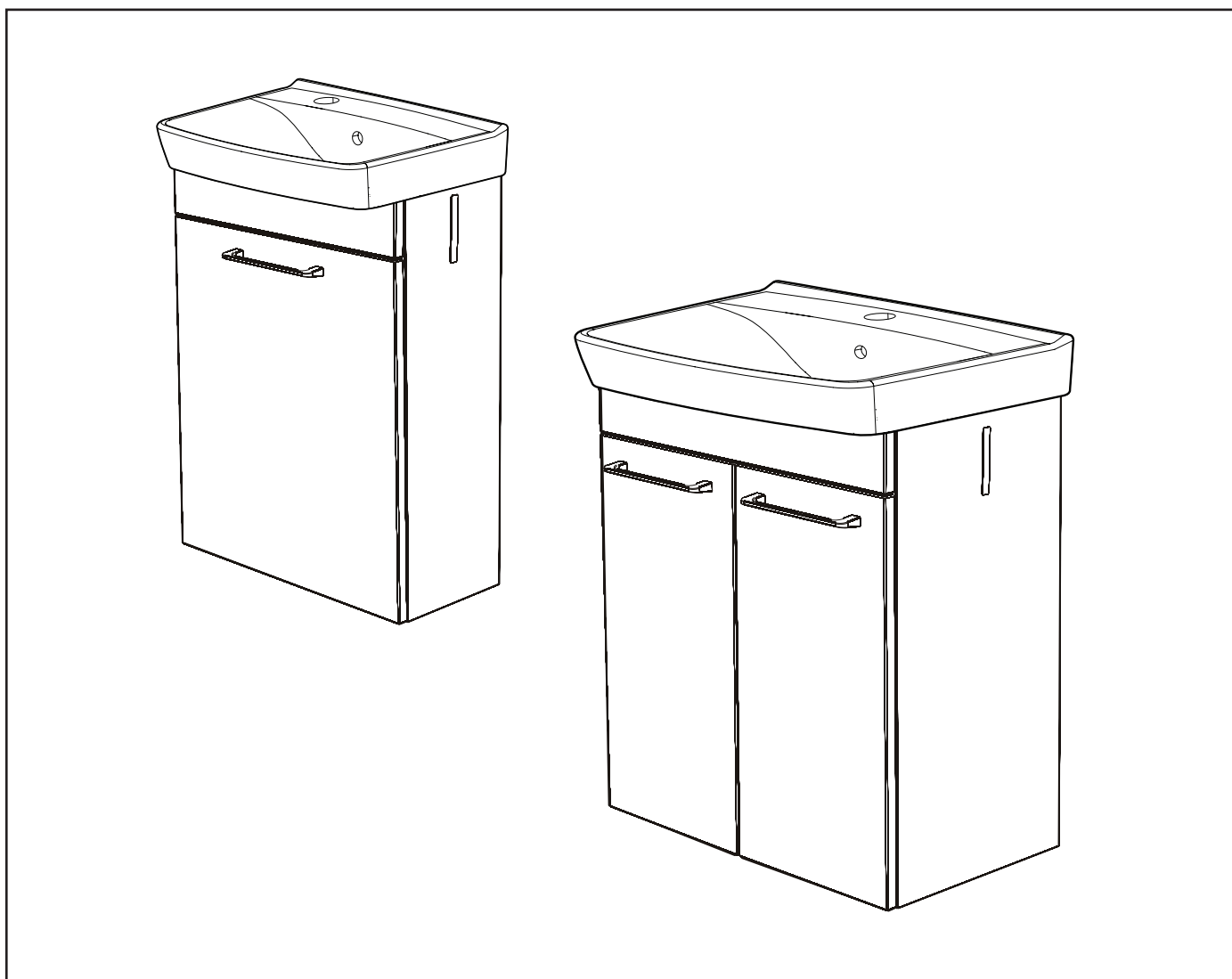


Ifö Spira

61-17-3/2017-12-14

42330, 42331, 42332, 42333, 42334 / 42770, 42771, 42772

- (SE) Möbelpaket/Underskåp (DK) Møbelpakke/Underskab (NO) Møbelpakke/Underskap
(GB) Furniture box/Base cabinet (EE) Inspira mööblipakett/Aluskapp
(LT) Inspira baldų komplektas/
Apatinė spintelė (LV) Inspira Izlietnes un skapīša komplekts/
Bāze skapis

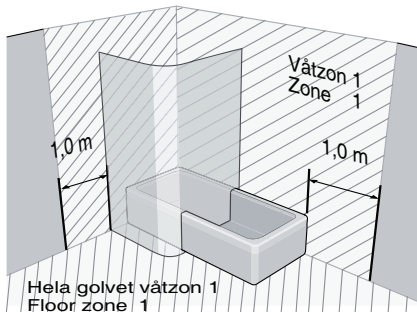


- (SE) Monterings, Drift- och skötselinstruktion
(DK) Montering, Drifts og vedligeholdelsesansvisning
(NO) Monterings-og vedlikeholdsansvisning
(GB) Operating and maintenance instruction
(EE) Paigaldus- ja hooldusjuhend
(LT) Naudojimo ir priežiūros instrukcija
(LV) Montāžas un apkopes instrukcija

Innehåll, Indhold, Innhold, Content, Sisu, Saturs, Turinys

SE Säker Vatteninstallation.....2 (8)	SE Skötselinstruktion.....6, 7 (8)
GB Waterproof installation	DK Vedligeholdelsesansvisning
	NO Vedlikeholdsansvisning
SE Reservdelar.....3 (8)	GB Maintenance instruction
DK Reservedele	EE Paigaldus- ja hooldusjuhend
NO Reservedeler	LT Apkopes instrukcija
GB Spare parts	LV Priežiūros instrukcija
EE Kompleksus	
LT Sastādājas	SE Källsortering8 (8)
LV Dalys	DK Sortering
	NO Sortering
SE DK NO Monteringsanvisning.....4, 5 (8)	GB Sorting
GB Operatinginstruction	
EE Paigaldus- ja hooldusjuhend	
LT Montāžas instrukcija	
LV Naudojimo instrukcija	

Säker Vatteninstallation - Waterproof installation



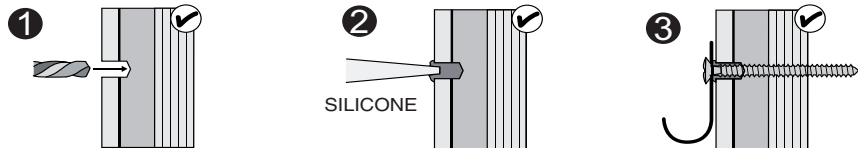
Info: www.säkervatten.se

SE Skruvfästningar i vätzon 1 ska göras i betong eller annan massiv konstruktion, träreglar, tråkortlingar eller i konstruktion som är provad och godkänd för infästning, till exempel skivkonstruktion. Se exempel på godkända konstruktioner på säkervatten.se. Alla infästningar i vätzon 1 och 2 ska tätas. Material för tätning ska fästa mot underlaget och vara vattenbeständigt, mögelresistent och åldersbeständigt.

GB Below are Swedish recommendations. Screw fastenings in wet zone 1 should be made in concrete or other structure, wooden studs, wooden noggings or in structures that have been tested and approved for fastenings, for example a sheet construction. Requirements for sealing apply in wet zones 1 and 2, See examples of construction at säkervatten.se. Sealing materials must be fixed to the underlying layer and must be waterproof, mould-resistant and age-resistant.

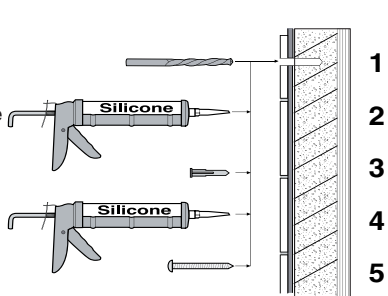
Provad och godkänd skivkonstruktion, vätzon 1

Tested and approved sheet construction, wet zone 1



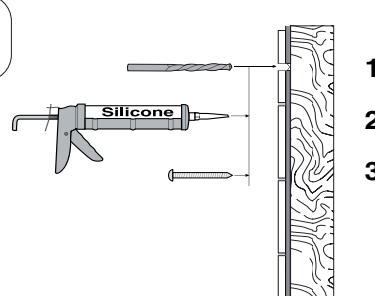
Betong/Massiv konstruktion vätzon 1

Concrete/Massive construction, wet zone 1



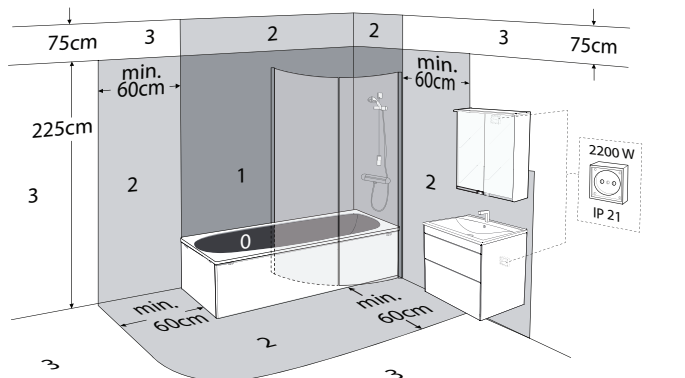
SILICONE
EN 15651-3.
Class XS1

Trä, vätzon 1 Wood, wet zone 1

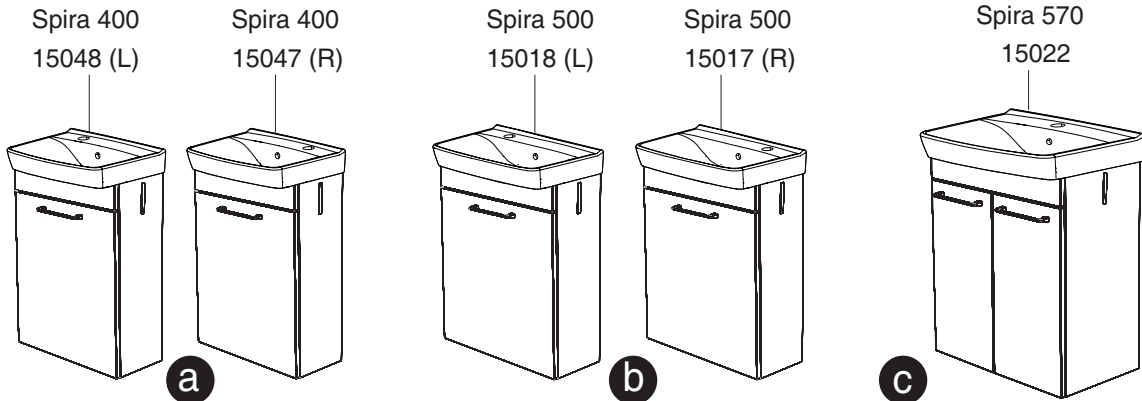


IP-Zone

- ZONE 0 - IPX7 + 12V (SELV)
- ZONE 1 - IPX5 + RCD
- ZONE 2 - IPX4
- ZONE 3 - IPX1



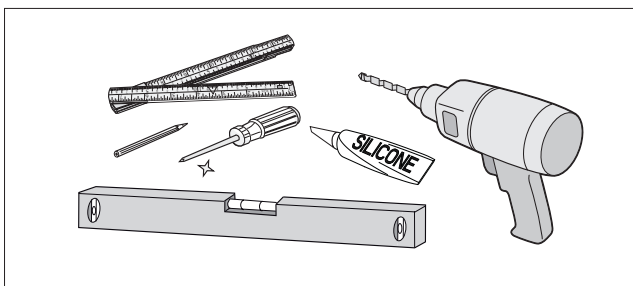
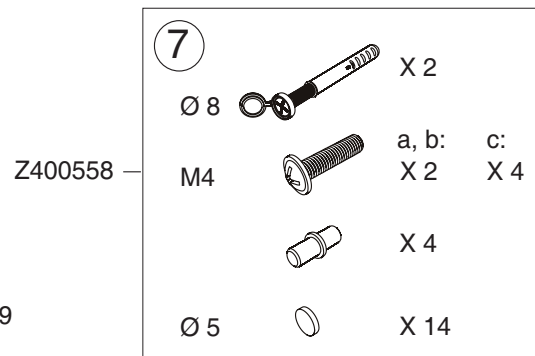
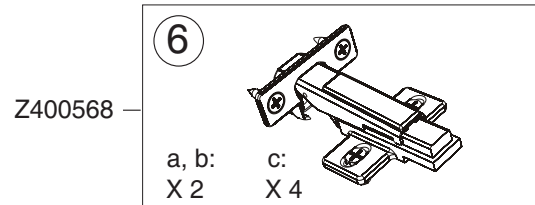
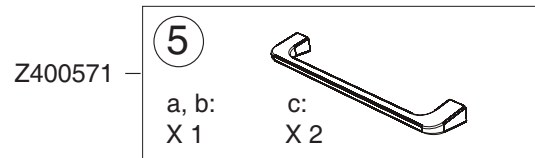
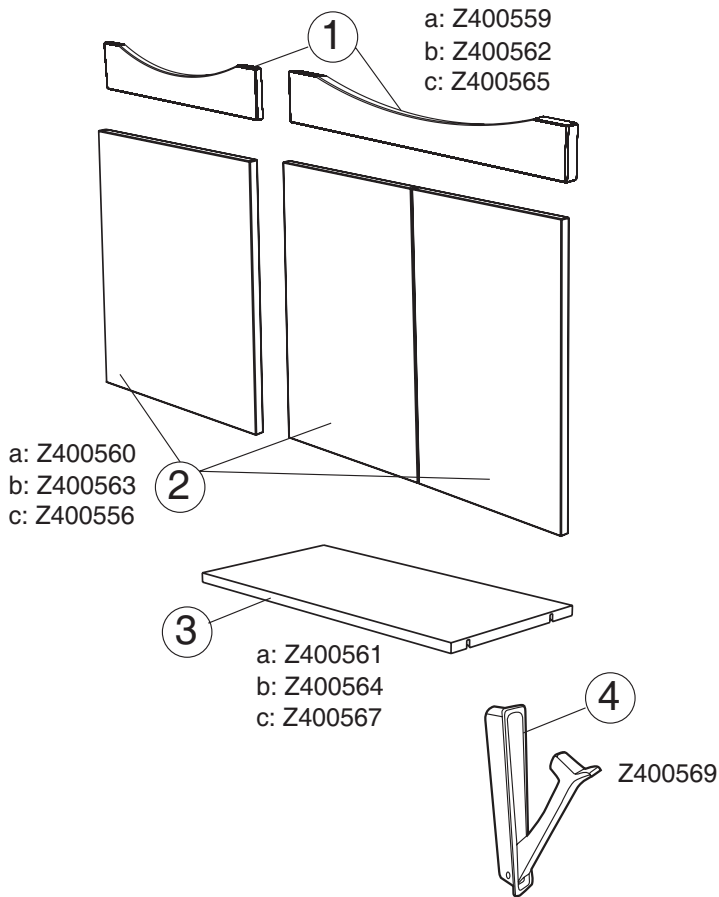
42330, 42331, 42332, 42333, 42334 / 42770, 42771, 42772



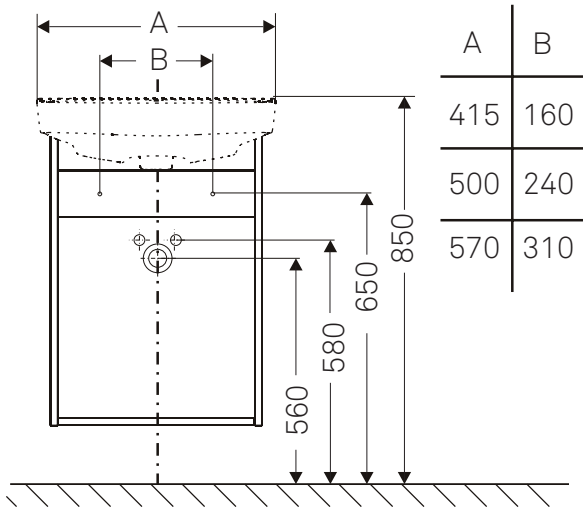
Spira 42330 (L) Furniture box
 Spira 42331 (R) Furniture box
 Spira 42770 Base cabinet

Spira 42332 (L) Furniture box
 Spira 42333 (R) Furniture box
 Spira 42771 Base cabinet

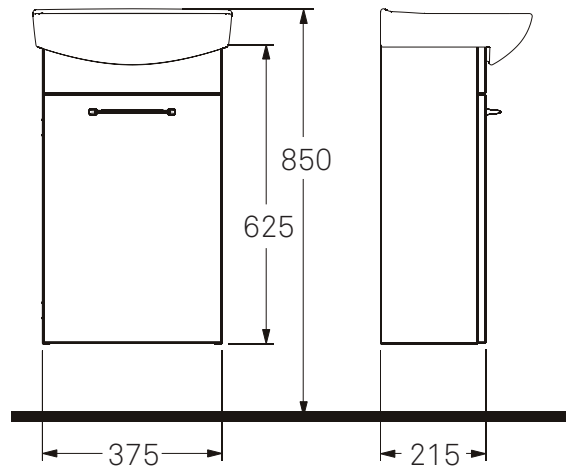
Spira 42334 Furniture box
 Spira 42772 Base cabinet



42330, 42331, 42770

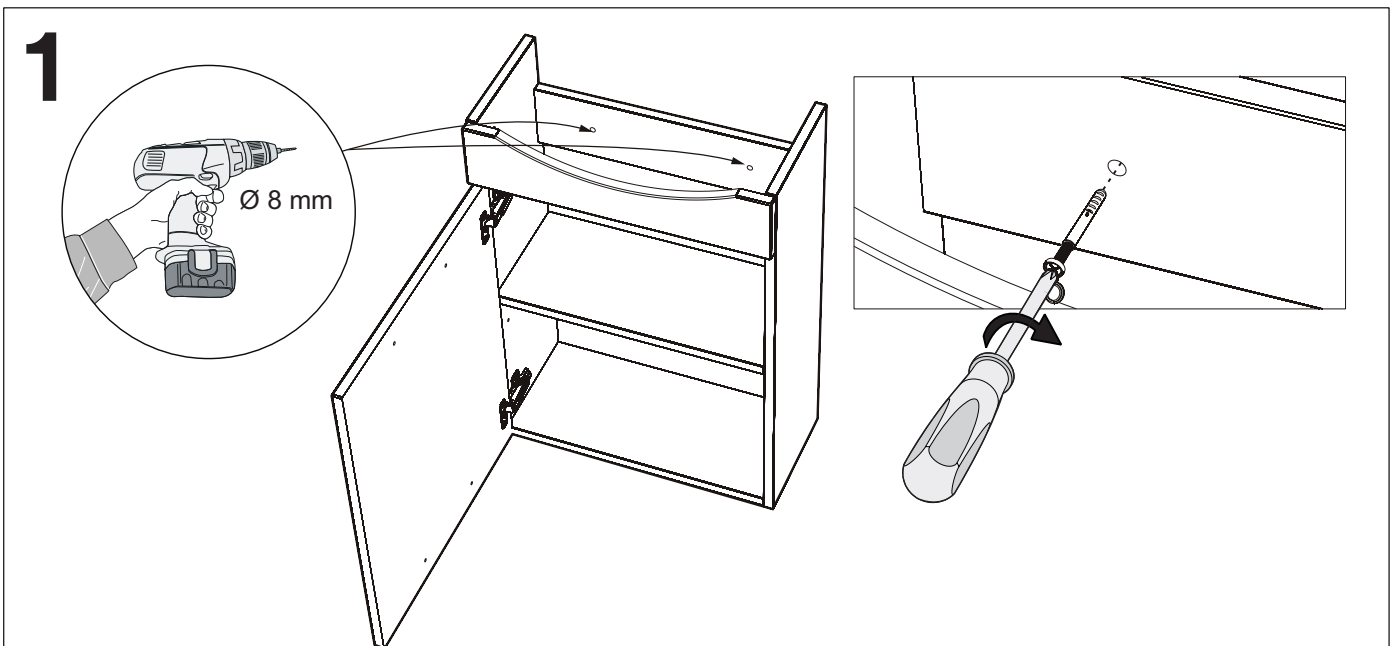
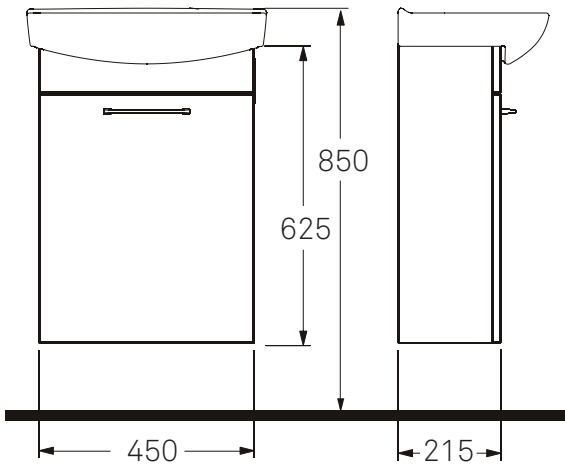


A	B
415	160
500	240
570	310

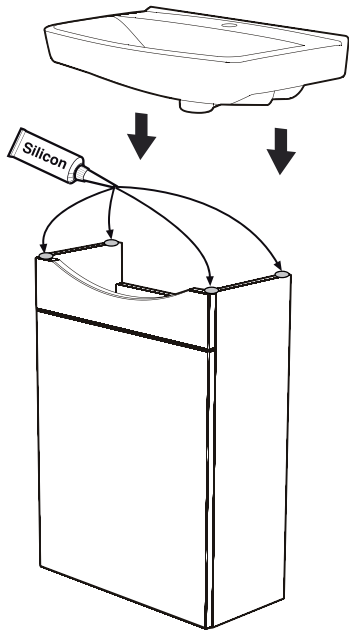


42332, 42333, 42771

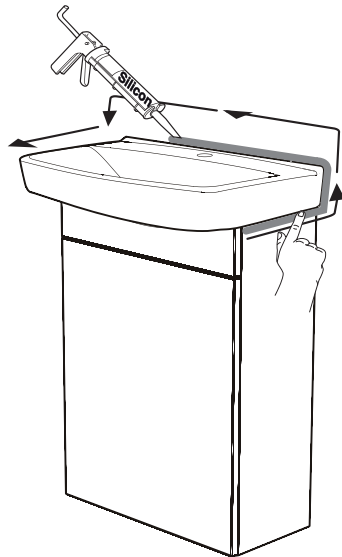
42334, 42772



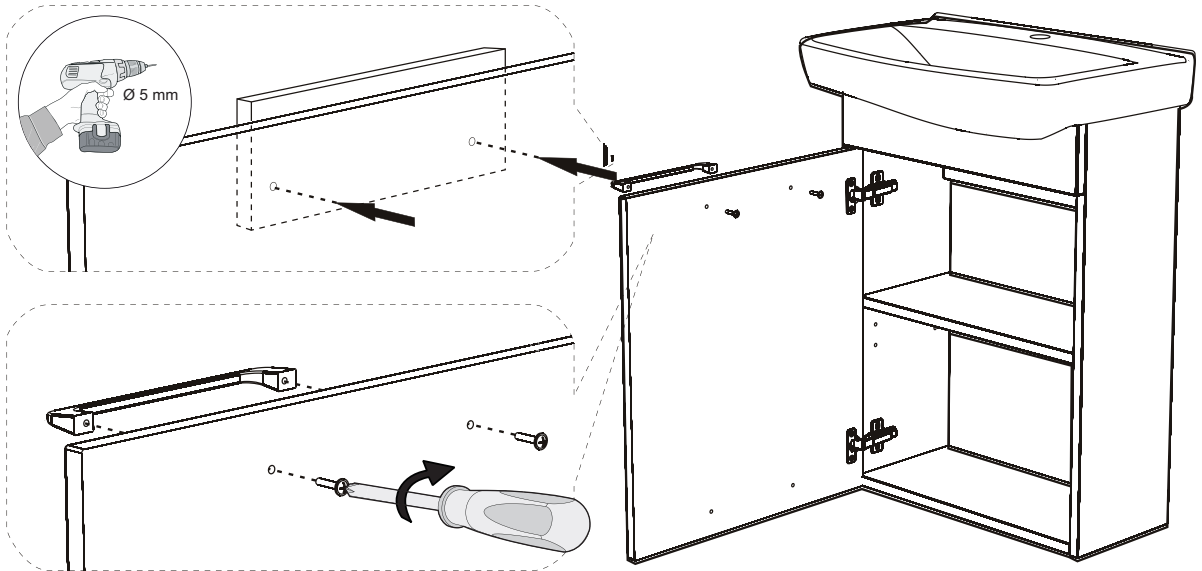
2



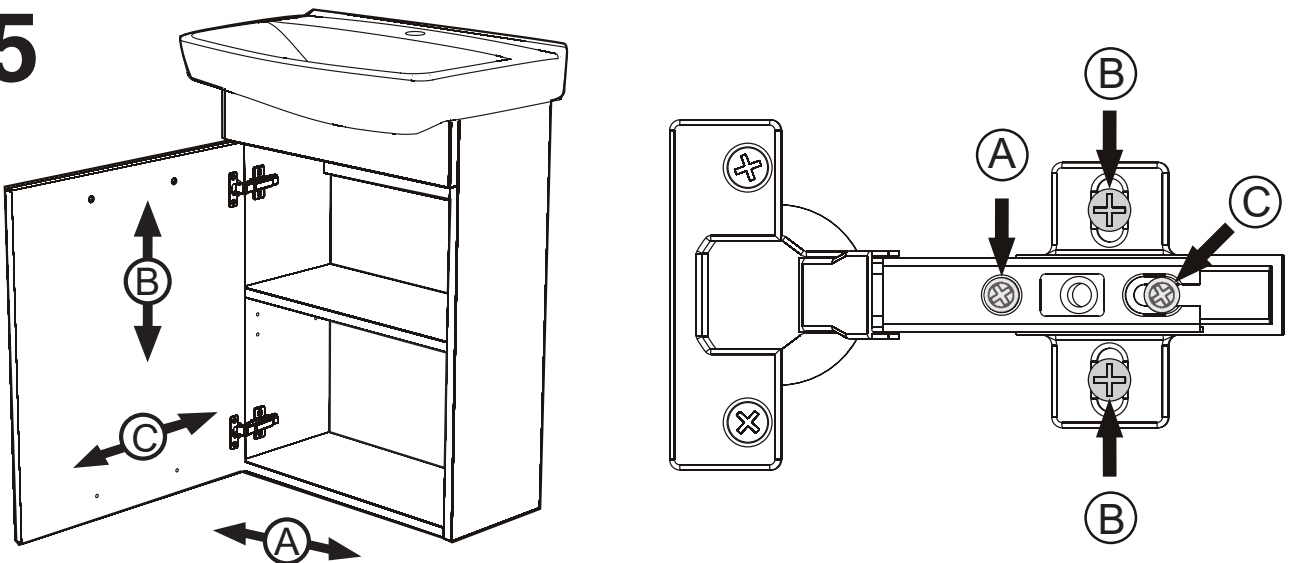
3



4



5



SE

Rengöring och skötsel – Badrumsmöbler och spegelskåp

- Badrumsmöbler torkas av med en mjuk, torr trasa. Undvik vassa föremål.
- För att ta bort svårare fläckar används en fuktig trasa med varmt vatten och ett mildt allrengöringsmedel. Torka alltid ytorna noga efter rengöring.
- Möbler ska inte rengöras med medel som innehåller syror, lösningsmedel eller slipmedel. Även möbelpolish kan försämra ytfinishen.
- Undvik direktkontakt mellan möbler och vatten.
- Låt aldrig möblerna vara våta eller fuktiga en längre tid.
- Om du råkar spilla kemikalier t.ex. avkalkningsmedel, nagel-lacksborttagare, hårfärgningsmedel eller liknande på möblerna så ska det omedelbart tas bort.
- Möbler med repor och sprickor på lackade ytor, fanér eller laminat är känsligare för påverkan av vatten och ska behandlas med större försiktighet.

Möbelfärg

- Färgen på möblerna kan skilja något från färgprover.
- Lackade ytor och ytor av fanér åldras med tiden och färgen kan då förändras.
- Kontinuerlig exponering av direkt UV-strålning, exempelvis solljus, kan påskynda färgförändringen. Effektivt badrumsventilation och en temperatur på mellan +15° C och +30° C är viktig för att bevara möblernas kvalitet och utseende. Möblerna är motståndskraftiga mot svängningar i luftfuktigheten, däremot kan direktkontakt med vatten negativt påverka utseendet, strukturen och funktionerna. Undvik därför att möblerna utsätts för direkt vattenkontakt. Skador på möblerna som uppkommit genom felaktig rengöring eller användning och i synnerhet genom långvarig kontakt med vatten utgör inte grund för reklamation. IFÖ badrumsmöbler är tillverkade av material som uppfyller mycket höga krav på kvalitet och fukttålighet. Stomme, dörrar och hyllplan är tillverkade i fukttrog MDF och spånskiva och återvinns som ytbehandlat trä. Beslag samt metallhandtag och skruvar återvinns som metall.

DK

Vedligeholdelsesvejledning Ifö baderumsmøbler.

For at få størst mulig glæde af Deres nye Ifö baderumsmøbler mange år frem i tiden, er det vigtigt med den rette vedligeholdelse og pleje. ved at aftørre med en fugtig opvredet klud med varmt vand. Skal der fjernes vanskelige pletter, kan vandet tilsættes et mildt opvaskemiddel. Bagefter aftørres møblerne grundigt med en tør klud. Det er især vigtigt at vand på kanter og samlinger bliver fjernet. Møblerne må ikke rengøres med skuresvampe eller andre materialer som kan ridse overfladen. Midler som indeholder syrer, opløsningsmidler, slibemidler eller möbelpolish må ikke anvendes. Ifös baderumsmøbler er fremstillet af vådrumsmaterialer, og derfor velegnet til badeværelser. Men møblerne må ikke udsættes for direkte vandsprøjt. Skulle der komme direkte vandsprøjt på møblerne skal det tørres af med det samme, da vandet ellers kan forårsage at laminat eller finer bobler op på kanter og i samlinger.

! Vigtigt

Vandpåvirkning

Vand som bliver plasket ud over vaskens kant og løber ned af skabets sider, skal tørres af med det samme, da det ellers kan forårsage skader på træets laminat og finer. Skader på skabet som er opstået grundet vandsprøjt ud over vasken kant, er ikke dækket af garantien. Er møblerne placeret tæt på en bruseniche eller badekar, skal der være en tæt afskærmning i form af en brusevæg. Et badeforhæng er ikke tilstrækkelig. Skader som er opstået pga. manglende afskærmning er ikke dækket af garantien.

Ventilation.

Det er vigtigt at der er en god ventilation i et badeværelse som kan fjerne fugt og damp. En mekanisk ventilation er mere effektiv end udluftning gennem vinduer og døre. Især kan det anbefales, at anvende en fugtstyret ventilator som starter når fugtniveauet kommer op på et bestemt niveau og slukker igen, når fugtniveauet falder. Jo mindre badeværelse, jo større er behovet for en mekanisk ventilation. Skader på skabenes træ, melamin / finer som er fremkommet pga. manglende ventilation, er ikke dækket af garantien.

Møbelfarve

Lakerede overflader eller overflader af finer ældes med tiden, og så kan farven ændre sig. Kontinuerlig udsættelse for direkte UV- stråling som f.eks. sollys kan fremskynde farveændringer.

NO

Rengjøring og vedlikehold - baderomsmøbler og speilskap

- Baderomsmøblene tørkes av med en myk, tørr klut. Unngå skarpe gjenstander.
- Bruk en fuktig klut med varmt vann og et mildt universallengjøringssmiddel for å fjerne vanskelige flekker. Tørk alltid overflaten nøye etter rengjøring.
- Möbler skal ikke rengjøres med midler som inneholder syre, løsemidler eller slipemidler. Også möbelpolish kan skade finishen.
- Unngå at møblene kommer i direkte kontakt med vann.
- La ikke møblene være våte eller fuktige lenge.
- Hvis du er uheldig og søler kjemikalier på møblene, f.eks. avkalkingsmiddel, neglelakkfjerner, hårfargingsmiddel eller lignende, må du umiddelbart fjerne dem.
- Möbler med riper og sprekker på lakkerte overflater, finér eller laminat er mer følsomme for vann og må behandles med større forsiktighet.

Møbelfarge

- Fargen på møblene kan skille seg noe fra fargeprøvene.
- Lakkerte overflater og overflater av finér eldes med tiden, og fargen kan da endre seg.
- Kontinuerlig eksponering for direkte UV-stråling, for eksempel sollys, kan påskynde fargeforandringen. Effektivt baderomsventilasjon og en temperatur på mellom +15 °C og +30 °C er viktig for å bevare møblenes kvalitet og utseende. Möblene er motstandsdyktige mot svingninger i luftfuktighet, derimot kan direktekontakt med vann ha negativ påvirkning på utseende, struktur og funksjoner. Unngå derfor å utsette møblene for direkte kontakt med vann. Skader på møblene som skyldes feilaktig rengjøring eller bruk og fremfor alt langvarig kontakt med vann, utgjør ikke grunn til reklamasjon. IFÖ baderomsmøbler er fremstilt i materialer som oppfyller svært høye krav til kvalitet og fuktbestandighet. Skrog, dører og hyller er fremstilt i fuktbestandig MDF og sponplate, og gjenvinnes som overflatebehandlet tre. Beslag, metallhandtak og skruer gjenvinnes som metall.

GB

Cleaning and Care Instruction - Bathroom furniture and mirror cabinets

- Bathroom furniture should be cleaned with a soft dry cloth. Avoid using abrasive materials or anything sharp.
- To remove stubborn dirt a damp cloth with warm water and a mild household cleaning agent can be used. Always dry surfaces thoroughly after cleaning.
- Furniture should not be cleaned with agents containing acids or solvents. Abrasive cleaners and furniture polish should also be avoided.
- Avoid direct contact between furniture and water.
- Never leave the furniture surfaces wet or damp for long periods of time.
- Any spilt chemicals such as decalcifying agents, nail polish remover, hair dyes etc. should be wiped clean immediately.
- Furniture with scratches and/or cracks in lacquered, veneer or laminate surfaces are less resistant to water and should be treated with more care.

Furniture colour

- Furniture colour may vary slightly from the colour of the sample.
- Lacquered and veneer surfaces are subject to aging and their colour may change over time.
- Continuous exposure to UV radiation (such as direct sunlight) may accelerate any colour change. The quality and appearance of the furniture is best preserved if the bathroom is efficiently ventilated and the temperature maintained at between +15°C and +30°C. The furniture is resistant to fluctuations in

air humidity; however direct contact with water may adversely affect its appearance, structure and functionality. Therefore, direct exposure to water should be avoided.

Product defects resulting from inappropriate cleaning and use, or resulting from prolonged contact with water, do not constitute a basis for complaint.

IFÖ bathroom furniture is produced from materials which meet very high standards of quality and moisture resistance. Cabinets, doors and shelves are produced in moisture-resistant MDF and chipboard and are recycled as surface-treated wood. Fittings, metal handles and screws are sorted and recycled as metal.

EE

Puhastamine ja hooldus – vannitoamööbel ja peeglikapp

- Kuivatage vannitoamööblit pehme kuiva lapiga. Vältige teravaid esemeid.
- Raskemini eemaldavate plekkide puhul kasutage niisket lappi, sooja vett ja õrnatoimelist üldpuhastusvahendit. Kuivatage pinnad alati hoolikalt pärast puhastamist.
- Mööblit ei tohi puhastada vahenditega, mis sisaldavad happeid, lahusteid või abrasiive. Ka mööblipoleerimisvahend võib pinda kahjustada.
- Vältige mööbli otsest kokkupuudet veega.
- Äрге kunagi jätke mööblit pikemaks ajaks märjaks või niiskeks.
- Kui mööblile satub kogemata kemikaale, nt katlakivieemaldit, küünelakieemaldit, juuksevärvi või muud sarnast, tuleb see koheselt puhastada.
- Kriimustuste ja pragudega mööbli lakitud pinnad, vineer või laminaat on tundlikud veemõju suhtes ja neid tuleb kohelda suurema ettevaatlikkusega.

Mööblivärv

- Mööbli tegelik värv võib veidi värviproovist erineda.
- Lakitud ja vineerpinnad vananevad aja jooksul ja nende värv võib muutuda.
- Pidev UV-kiirguse, nt päikesevalguse käes olek võib värvimuutust kiirendada.

Mööbli kvaliteedi ja vältimuse säilitamiseks on oluline efektiivne vannitoa ventilatsioon ja temperatuur +15...+30 °C. Mööbel on vastupidav õhuniiskuse kõikumisele, kuid otsene kokkupuude veega võib mõjutada välimust, struktuuri ja funktsioone. Seepärast vältige mööbli otsest kokkupuudet veega.

Valest hooldusest, valest kasutamisest või pikaajalisest veega kokkupuutest tingitud mööbli kahjustused ei ole pretensiooni esitamise aluseks.

IFÖ vannitoamööbel on valmistatud materjalist, mis vastab väga kõrgetele kvaliteedi- ja niiskustaluvuse nõuetele. Karkass, ukсед ja riuliplaadid on valmistatud niiskuskindlast MDF-st ja puitlaastplaadist ning taaskasutusse sorteeritakse need töödeldud pinnaga puiduna. Kinnitused, metallkäepidemed ja kruvid sorteeritakse taaskasutusse metallina.

LT

Vonios kambario baldų ir veidrodinių spintelių valymas ir priežiūra

- Vonios kambario baldus reikia valyti minkšta sausa šluoste. Nenaudokite aštrių įrankių.
- Sunkiai valomas dėmes nuo paviršių reikia valyti šiltame vandenyje suvilgyta šluoste ar švelnia universalia valymo priemone. Nuvalius paviršių reikia kruopščiai nusausti.
- Baldų valymui negalima naudoti priemonių, kurių sudėtyje esama rūgščių, tirpiklių ar abrazyvinių dalių. Baldų paviršiui gali pakenkti ir baldų poliravimo priemonės.
- Baldų paviršius reikia saugoti nuo tiesioginio sąlyčio su vandeniu.
- Negalima ilgiam laikui palikti šlapių ar drėgnų paviršių.
- Jei ant baldų paviršiaus netyčia patenka cheminių medžiagų, pvz., nukalkinimo priemonių, nagų lako valiklių, plaukų dažų ar pan., juos reikia nedelsiant nuvalyti.
- Baldai, kurių lakuotas, fanerinis ar laminuotas paviršius yra subraižytas, yra labai neatsparūs vandens poveikiui ir juos prižiūrėti reikia itin atsargiai.

Baldų spalva

- Baldų spalva gali šiek tiek skirtis nuo spalvos pavyzdžiui.
- Lakuoti ir faneriniai paviršiai laikui bėgant sensta, todėl jų spalva gali pakisti.
- Spalvos gali pakisti ir dėl tiesioginių ultravioletinių spindulių, pvz., dėl saulės šviesos poveikio.

Kad baldai kuo ilgiau išliktų kokybiški ir nepriekaištingai atrodytų, labai svarbu, kad vonios kambario būtų įrengta efektyvi ventiliacija, o temperatūra būtų nuo +15 °C iki +30 °C. Baldai atsparūs oro drėgmės svyravimams, tačiau tiesioginis sąlytis su vandeniu gali neigiamai paveikti jų išvaizdą, struktūrą ir funkcijas. Todėl reikia stengtis, kad vanduo nepakliūtų ant baldų paviršių.

Pretenzijos, susijusios su pažeidimais, atsiradusiais dėl neteisingo baldų valymo ar jų naudojimo, ir ypač, jei baldai patyrė ilgai trunkantį sąlytį su vandeniu, nepriimamos.

„IFÖ“ vonios kambario baldai pagaminti iš medžiagų, kurios atitinka itin aukštus kokybės ir atsparumo drėgmei reikalavimus. Baldų korpusas, durelės ir lentynos pagamintos iš drėgmei atsparių MDF ir skiedrų plokščių, kurias, baldus išmetant, galima utilizuoti kaip medieną apdorotais paviršiais. Furnitūrą galima atiduoti į metalo laužą.

LV

Vannas istabas mēbeļu un spoguļskapju tīrīšana un kopšana

- Vannas istabas mēbeles jānoslauka ar mīkstu, sausu drāniņu. Nedrīkst lietot asus priekšmetus.
- Virsmu attīrīšanai no grūti notīrāmiem traipiem jālieto siltā ūdenī samitrināta drāniņa vai maigs universālais tīrīšanas līdzeklis. Pēc tīrīšanas virsmas kārtīgi jānosusina.
- Mēbeļu tīrīšanai nedrīkst lietot līdzekļus, kas satur skābes, šķīdinātājus vai abrazīvas piedevas. Virsmu izskatu var pasliktināt arī mēbeļu pulēšanas līdzekļi.
- Virsmas jāargā no tiešas saskares ar ūdeni.
- Virsmas nedrīkst ilgstoši atstāt slapjas vai mitras.
- Ja uz mēbeļu virsmām nejauši nonāk ķīmikālijas, piemēram, atkaļķošanas līdzeklis, nagu lakas noņēmējs, matu krāsa vai tml., tās nekavējoties jānotīra.
- Mēbeles, kuru lakotajās, saplākšņa vai lamināta virsmās ir radušies skrāpējumi, ir ļoti jutīgas pret ūdens iedarbību un jāapstrādā īpaši uzmanīgi.

Mēbeļu krāsa

- Mēbeļu krāsa var nedaudz atšķirties no krāsas paraugiem.
 - Lakotas virsmas un saplākšņa virsmas laika gaitā noveco un tādēļ var mainīt krāsu.
 - Krāsas izmaiņas var veicināt tieša UV starojuma, piemēram, saules gaismas iedarbība.
- Lai saglabātu mēbeļu kvalitāti un nevainojamu izskatu, liela nozīme ir tam, lai vannas istabā būtu nodrošināta efektīva ventilācija un temperatūra robežās no +15 °C līdz +30 °C. Mēbeles ir izturīgas pret gaisa mitruma svārstībām, taču tieša saskare ar ūdeni var negatīvi ietekmēt to izskatu, struktūru un funkcijas. Tādēļ jācenšas nepieļaut ūdens nokļūšanu uz mēbeļu virsmām.
- Reklamācijas saistībā ar bojājumiem, kas radušies nepareizas mēbeļu tīrīšanas vai lietošanas dēļ, jo īpaši atrodoties ilgstošā saskarē ar ūdeni, netiek pieņemtas.
- „IFÖ” vannas istabas mēbeles ir izgatavotas no materiāliem, kas atbilst ļoti augstām prasībām attiecībā uz kvalitāti un mitrumizturību. Mēbeļu korpusi, durtiņas un plaukti ir izgatavoti no mitrumizturīgām MDF un skaidu plāksnēm, ko pēc nokalpošanas var utilizēt kā koksni ar apstrādātām virsmām. Furnitūru var nodot metāllūžņos.

SE

Källsortering

Underskåp:

Denna badrumsmöbel är tillverkad av material som uppfyller mycket höga krav på kvalitet och fukttålighet. Stommen är tillverkad i fukttrög MDF och spånskiva och återvinns som ytbehandlat trä. Lådsystem, upphängningsbeslag samt aluminiumprofil sorteras och återvinns som metall. Vattenlåset är tillverkat i polypropen (PP) och sorteras som plast.

Högsåp:

Denna badrumsmöbel är tillverkad av material som uppfyller mycket höga krav på kvalitet och fukttålighet. Stommen är tillverkad i fukttrög MDF och spånskiva och återvinns som

ytbehandlat trä.

Upphängningsbeslag och gångjärn sorteras och återvinns som metall. Textilinredningen sorteras som brännbart.

Väggskåp och spegelskåp:

Denna badrumsmöbel är tillverkad av material som uppfyller mycket höga krav på kvalitet och fukttålighet. Stommen är tillverkad i fukttrög MDF och spånskiva och återvinns som ytbehandlat trä. Upphängningsbeslag och gångjärn sorteras och återvinns som metall. Glashyllorna är av härdat glas och sorteras, liksom eventuella spegelglas, på din lokala återvinningsstation.

DK

Sortering

Underskab:

Dette badeværelsesmøbel er fremstillet af materialer, der opfylder meget strenge krav til kvalitet og fugtbestandighed. Rammen er fremstillet i vandfast MDF og spånplade og indvindes som overfladebehandlet træ. Skuffesystem, ophængsbeslag samt aluminiumsprofil sorteres og indvindes som metal. Vandlåsen er fremstillet i polypropen (PP) og sorteres som plast.

Højskab:

Dette badeværelsesmøbel er fremstillet af materialer, der opfylder meget strenge krav til kvalitet og fugtbestandighed. Rammen er fremstillet i vandfast MDF og spånplade og som overflade-

behandlet træ.

Ophængsbeslag og hængsler sorteres og indvindes som metal. Tekstilindretningen sorteres som brandbart.

Vægskab og spejlskab:

Dette badeværelsesmøbel er fremstillet af materialer, der opfylder meget strenge krav til kvalitet og fugtbestandighed. Rammen er fremstillet i vandfast MDF og spånplade og indvindes som overfladebehandlet træ. Ophængsbeslag og hængsler sorteres og indvindes som metal. Glashylderne er af hærdet glas, og de sorteres ligesom eventuelt spejlglass på din lokale genbrugsstation.

NO

Sortering

Underskap:

Baderomsmøblet er produsert i et materiale som oppfyller særlig høye krav til kvalitet og fuktbestandighet. Kjernen er av fuktbestandig MDF og sponskive og gjenvinnes som overflatebehandlet tre. Skuffesystem, opphengsbeslag og aluminiumprofil sorteres og gjenvinnes som metall. Vannlåsen er laget i polypropen (PP) og sorteres som plast.

Høye skap:

Baderomsmøblet er produsert i et materiale som oppfyller særlig høye krav til kvalitet og fuktbestandighet. Kjernen er av fuktbestandig MDF og sponskive og gjenvinnes som

overflatebehandlet tre.

Skuffesystem og hengsler sorteres og gjenvinnes som metall. Tekstilinnredningen gjenvinnes som brennbart materiale.

Veggskap og speilskap:

Baderomsmøblet er produsert i et materiale som oppfyller særlig høye krav til kvalitet og fuktbestandighet. Kjernen er av fuktbestandig MDF og sponskive og gjenvinnes som overflatebehandlet tre. Skuffesystem og hengsler sorteres og gjenvinnes som metall. Glasshyller er laget av herdet glass og sortert, samt noen speilglass hos din lokale gjenvinningsstasjon.

GB

Sorting

Base cabinets:

This item of bathroom furniture is made of materials which meet very stringent demands in terms of quality and moisture resistance. The frame is made of moisture-resistant MDF and chipboard and recycled as surface-treated timber. Drawer systems, hanging brackets and aluminium profiles are sorted and recycled as metal. The water trap is made of polypropylene (PP) and are sorted as plastic.

High cabinets:

This item of bathroom furniture is made of materials which meet very stringent demands in terms of quality and moisture resistance. The frame is made of moisture-resistant MDF and chipboard and

recycled as surface-treated timber.

Hanging brackets and hinges are sorted and recycled as metal. The textile elements are sorted as flammable materials.

Wall cabinets and mirror cabinets:

This item of bathroom furniture is made of materials which meet very stringent demands in terms of quality and moisture resistance. The frame is made of moisture-resistant MDF and chipboard and recycled as surface-treated timber. Hanging brackets and hinges are sorted and recycled as metal. Glass shelves are made of tempered glass and sorted, as well as any mirror glass at your local recycling center.

Geberit Group

Huvudkontor: Geberit AB, Box 140 SE-295 22 Bromölla, 0456-480 00

Tillverkning: Ifö Sanitär AB, SE-295 22 Bromölla, 0456-480 00, www.ifo.se
Ifö Sanitär AB, SE-375 85 Mörrum, 0456-480 00, www.ifo.se

Danmark: Geberit A/S, Lægaardsvej 26, DK-8520 Lystrup, Tlf. 8674 10 86, www.ifo.dk

Norge: Geberit AS, Lührtoppen 2, 1470 Lørenskog. Tlf 67978200, www.ifosanitar.no