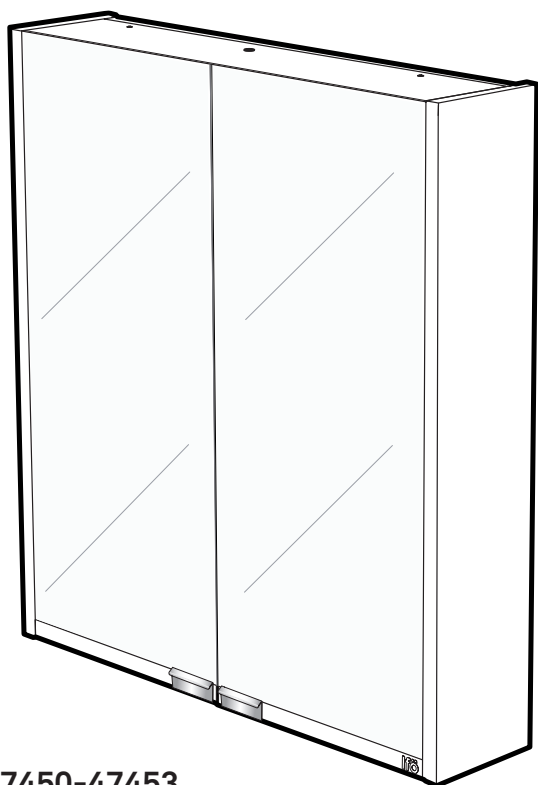
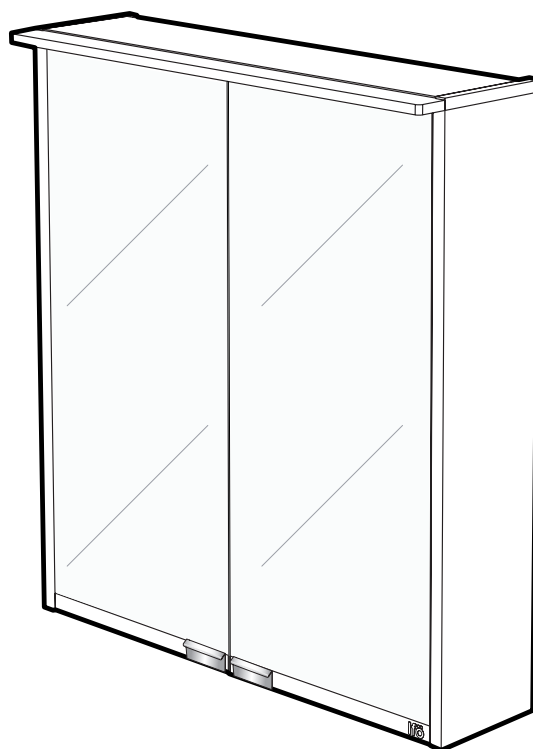


Option Bas v.2 - Mirror Cabinet

47450-47453, 47454-47461



47450-47453



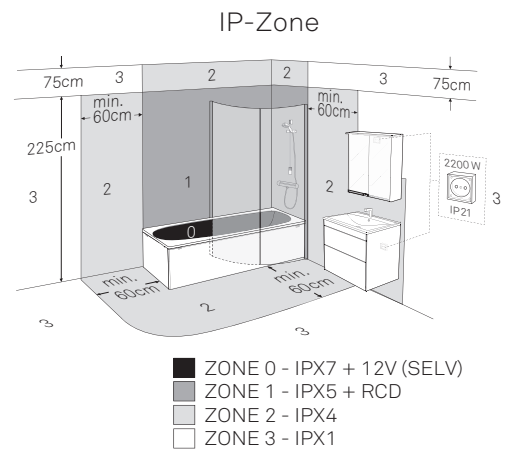
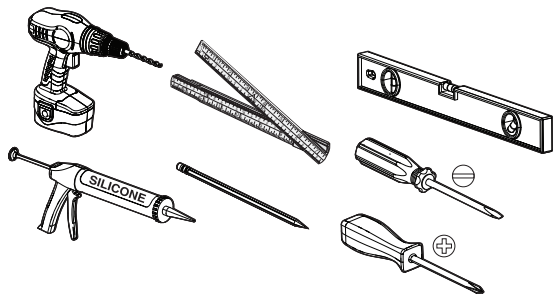
LED 47454-47461

95077_2018-09-04

- SE Monterings och skötselansvning
- DK Montering og vedligeholdelseanvisning
- NO Monterings-og vedlikeholdsanvisning
- GB Operating and maintenance instruction
- EE Paigaldus- ja hooldusjuhend
- LT Naudojimo ir priežiūros instrukcija
- LV Montāžas un apokopes instrukcija

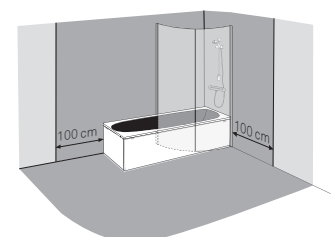
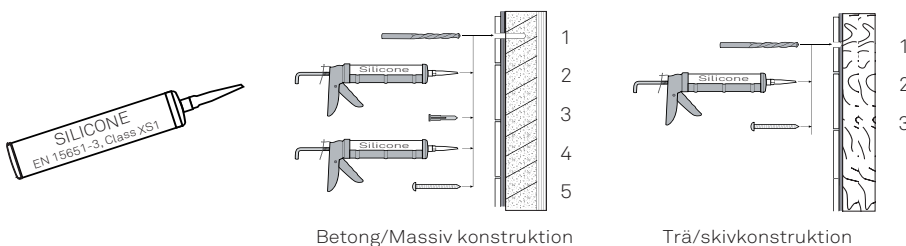
Index

SE	Säker Vatteninstallation.....	2 (12)
SE	Förpackningens innehåll	
DK	Pakkens indhold	
NO	Pakkens indhold	
GB	Contents of package	
EE	Pakendi sisu	
LT	Paketo turinys	
LV	Iepakojuma saturs.....	3 (12)
SE	Montering	
DK	Montering	
NO	Montering	
GB	Installation	
EE	Paigaldus	
LV	Montavimas	
LT	Uzstādīšana.....	4-7 (12)
SE	Skötsel	
DK	Vedligeholdelse	
NO	Vedlikeholdsanvisning	
GB	Maintenance	
EE	Hoodus	
LT	Priežiūra	
LV	Uzturēšana.....	8-9 (12)

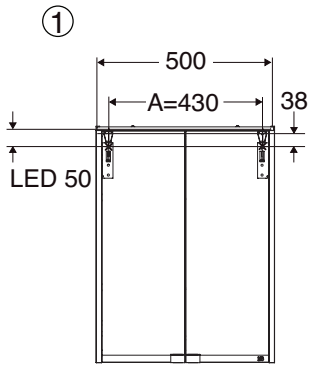


SE - Enligt Branschregler - Säker Vatteninstallation

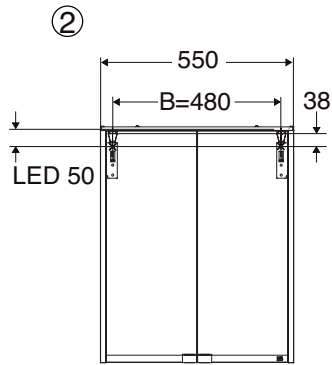
Skruvinfästningar i våtzon 1 ska göras i betong eller annan massiv konstruktion, träreglar, träkortlingar eller i konstruktion som är provad och godkänd för infästning, till exempel skivkonstruktion. Se exempel på godkända konstruktioner på sakerivatten.se. Alla infästningar i våtzon 1 och 2 ska tätas. Material för tätning ska fästa mot underlaget och vara vattenbeständigt, mögelsistent och åldersbeständigt.



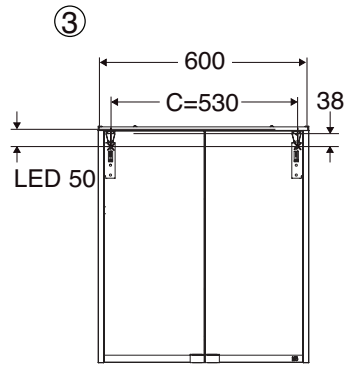
- VÅTZON 1
- VÅTZON 2



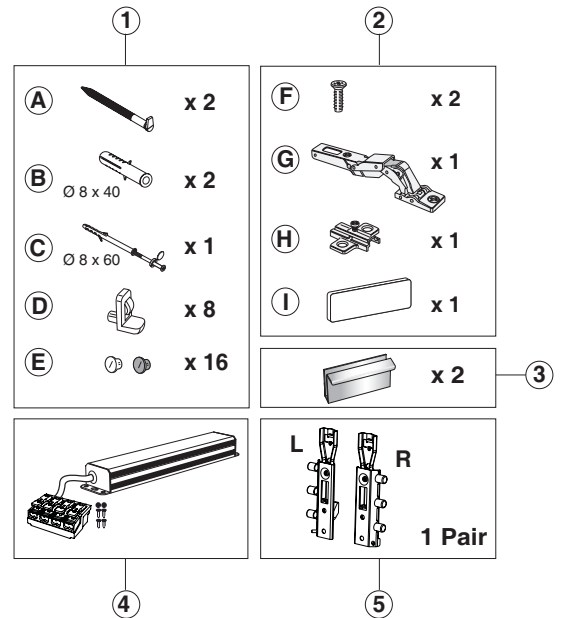
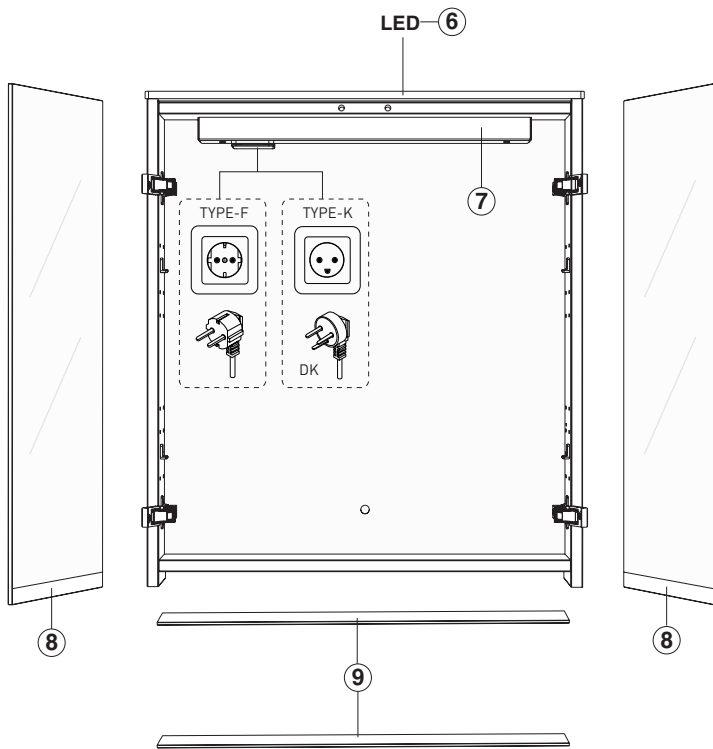
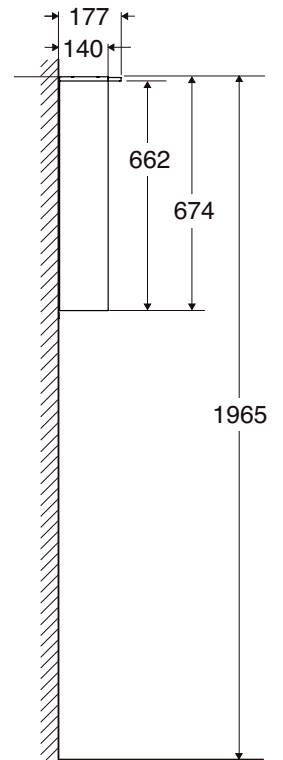
47450 White
47454 White LED
47458 White LED, DK



47451 White
47455 White LED
47459 White LED, DK



47452 White
47453 Oak
47456 White LED
47457 Oak LED
47460 White LED, DK
47461 Oak LED, DK



i

SE	https://reservdelar.ifo.se
DK	https://reservedele.ifo.dk
NO	https://reservdeler.ifosanitar.no
EE	https://varuosad.ifo.ee
LT	https://dalys.ifo.lt
LV	https://rezervesdalas.ifo.lv

Installation



- SE** Får endast utföras av fackman!
Enligt IEC 364-7-701, VDE 0100 del 701 och alla gällande nationella och lokala bestämmelser.
- DK** Må kun udføres af kvalificeret fagfolk!
I henhold til IEC 364-7-701, VDE 0100 del 701 og alle gældende nationale og lokale bestemmelser.
- NO** Må bare gjøres av kvalifisert fagfolk!
Ifølge IEC 364-7-701, VDE 0100 del 701 og alle gjeldende nasjonale og lokale foreskrifter.
- GB** It can be done only by authorized personnel!
According to IEC 364-7-701, VDE 0100 Part 701 and all applicable national and local regulations.
- EE** Seda saab teha ainult koolitatud personal!
Vastavalt IEC 364-7-701, VDE 0100 osa 701 ja kõigi kohaldatavate riiklike ja kohalike määrustega.
- LT** Tai gali būti padaryta tik kvalifikuoti darbuotojai!
Pagal IEC 364-7-701 VDE 0100 dalis 701 ir visus taikomos nacionalinius ir vietos nuostatus.
- LV** To var izdarīt tikai apmācīts personāls!
Saskaņā ar IEC 364-7-701, VDE 0100 Part 701 un visiem spēkā esošajiem valsts un vietējiem noteikumiem.

SE Spänning: 230V ~
Frekvens: 50Hz
Skydd: IP44

DK Spænding: 230V ~
Frekvens: 50Hz
Beskyttelse: IP44

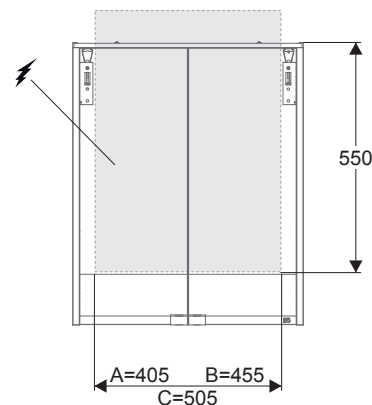
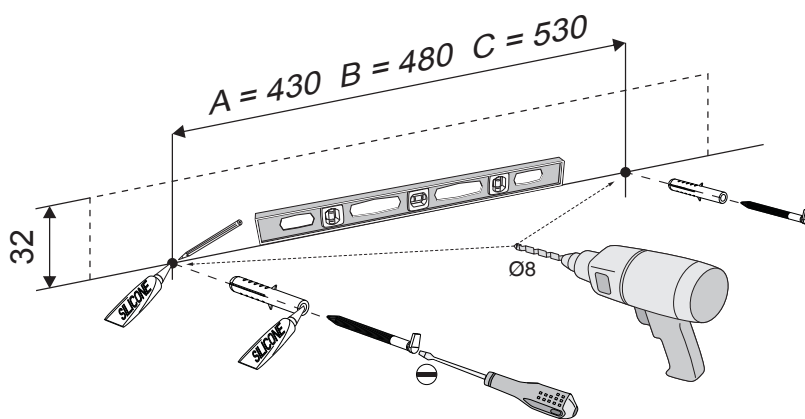
NO Spenning: 230V ~
Frekvens: 50Hz
Beskyttelse: IP44

GB Voltage: 230V~
Frequency: 50Hz
Protection: IP44

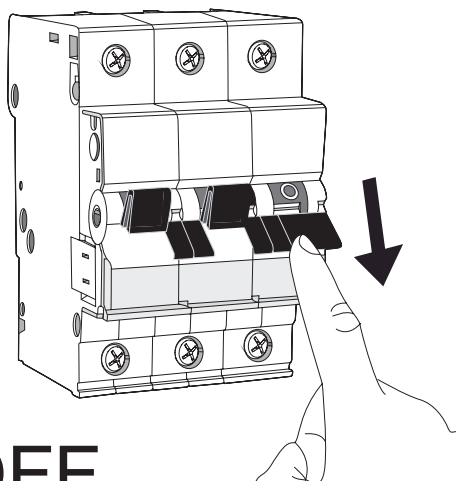
EE Pringe: 230V ~
Sagedus: 50Hz
Kaitse: IP44

LT Įtampa: 230V ~
Dažnis: 50Hz
Apsauga: IP44

LV Spriegums: 230V ~
Frekvence: 50Hz
Aizsardzība: IP44

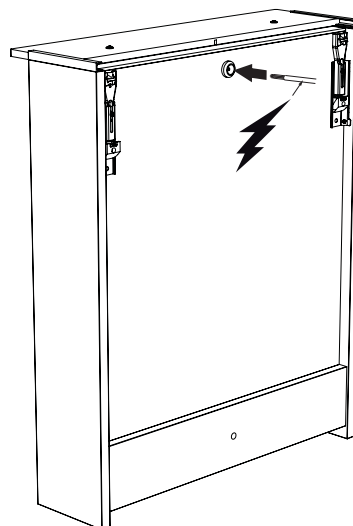


1

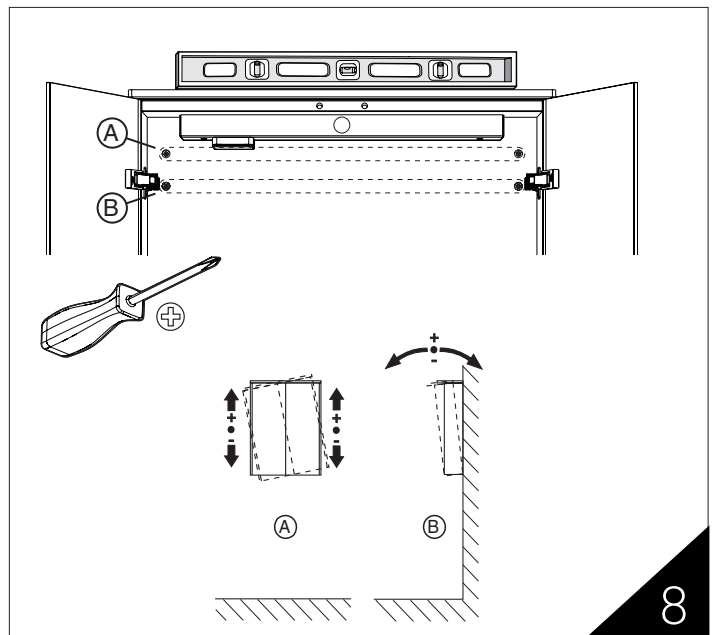
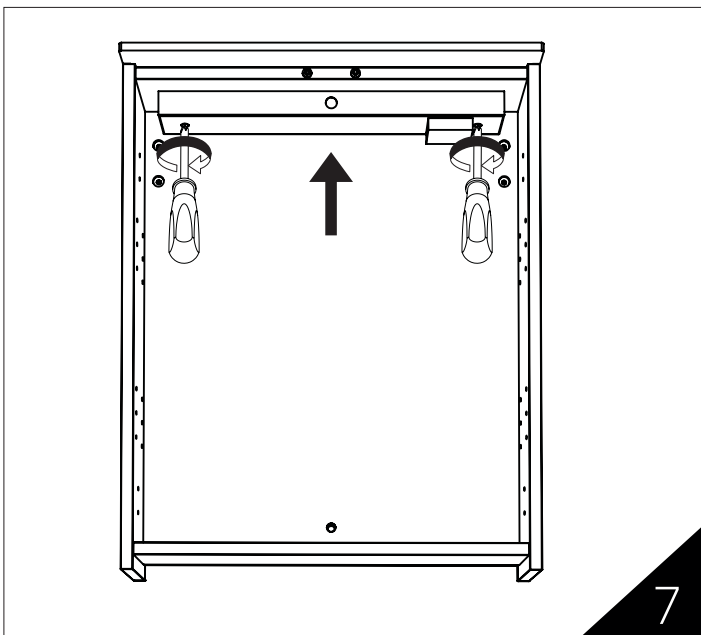
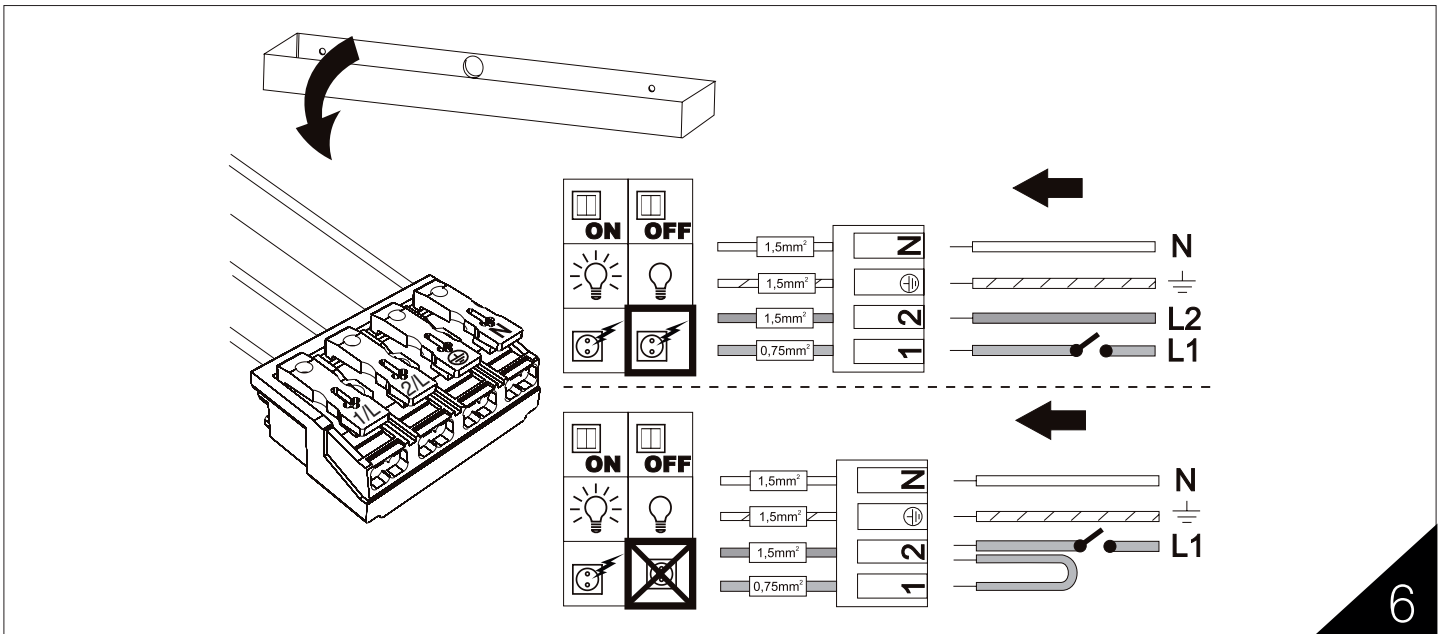
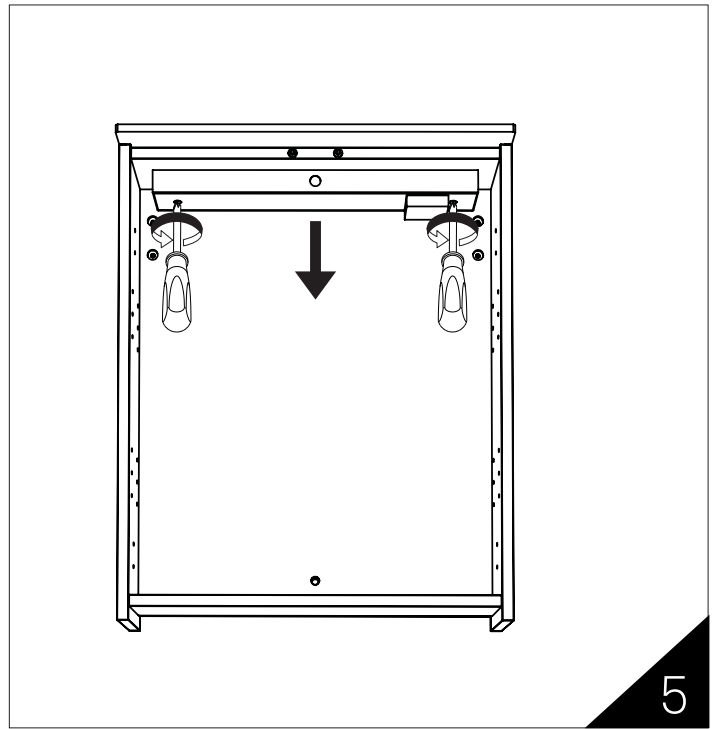


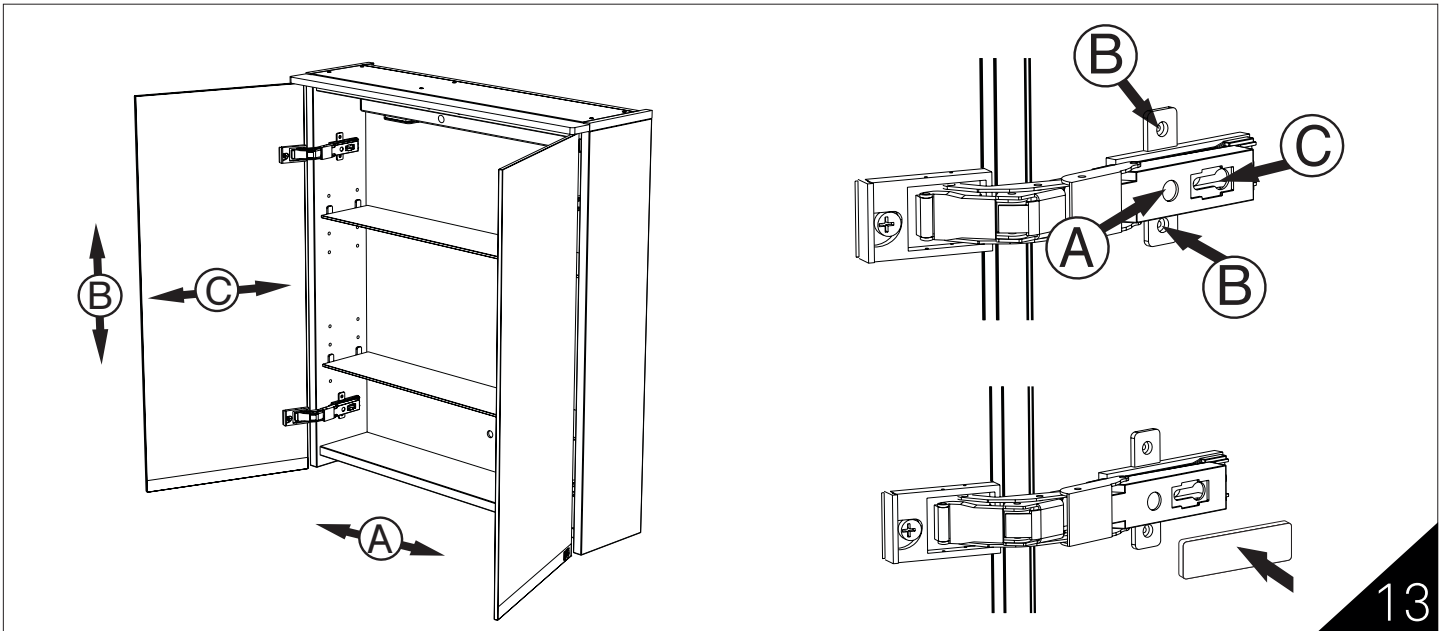
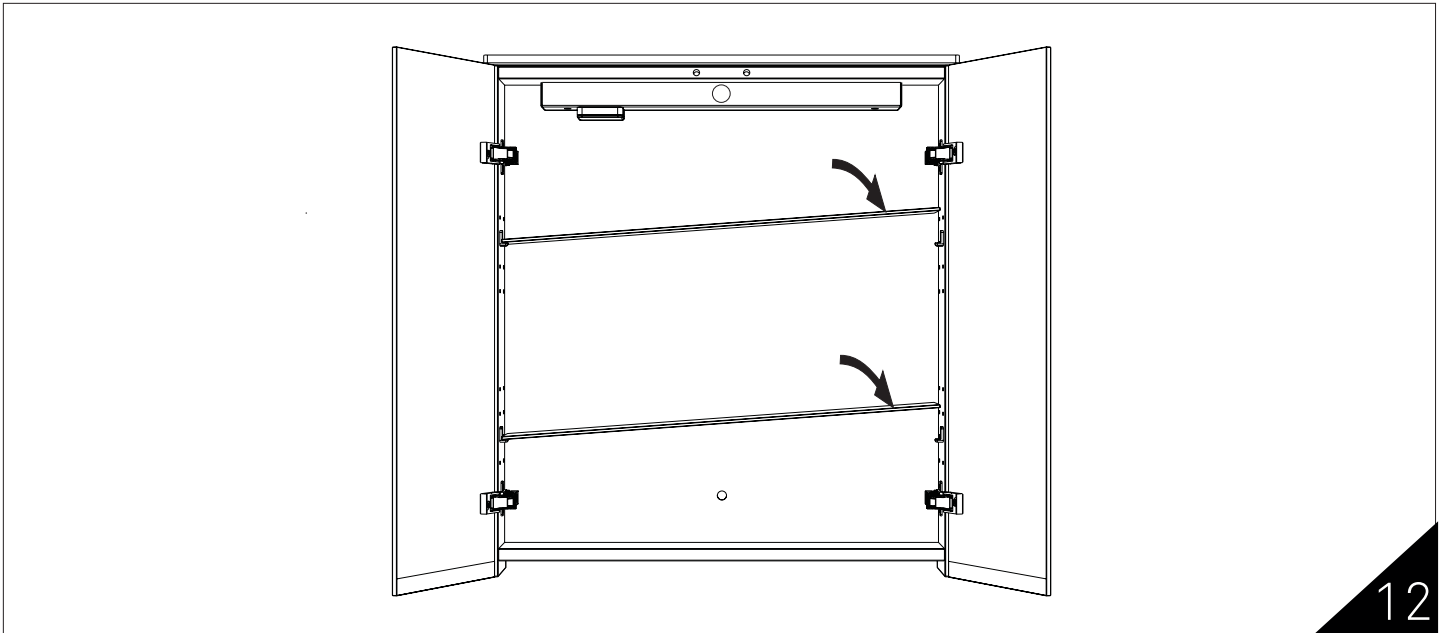
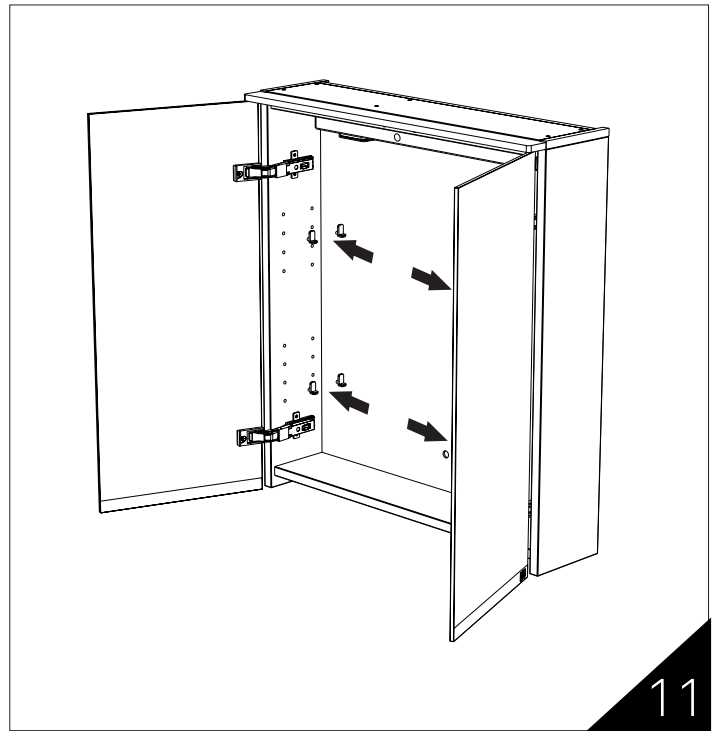
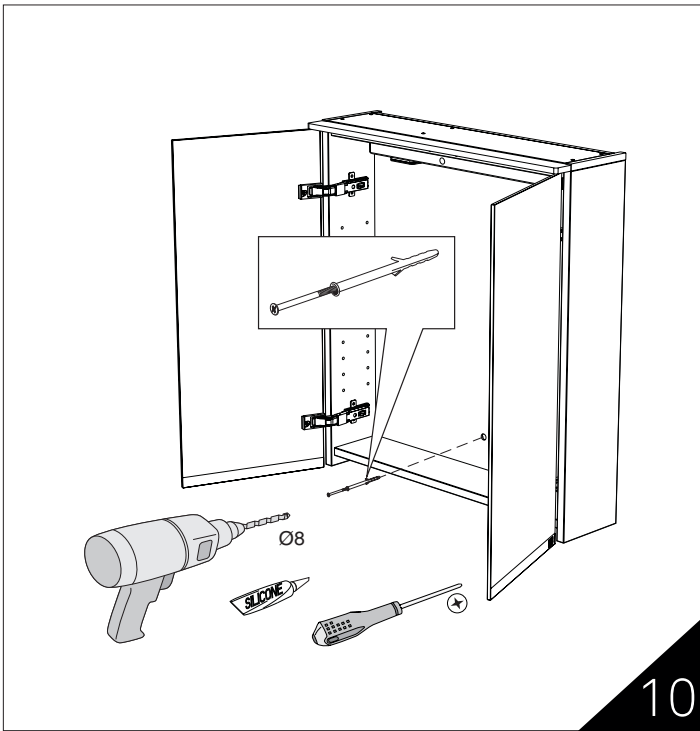
OFF

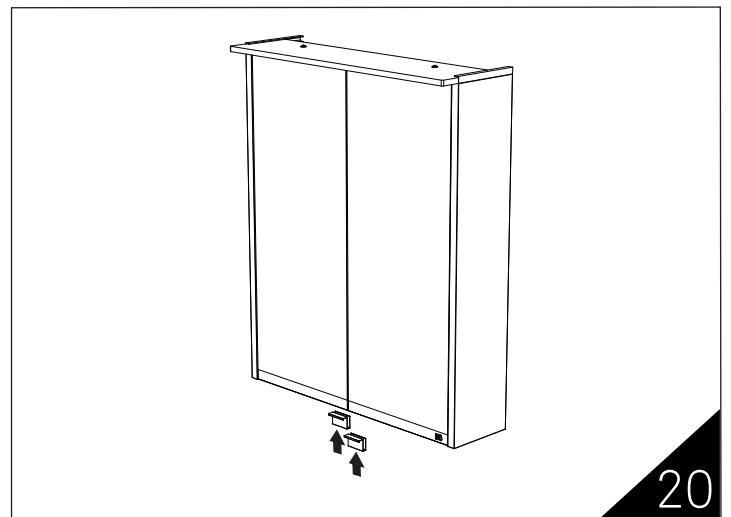
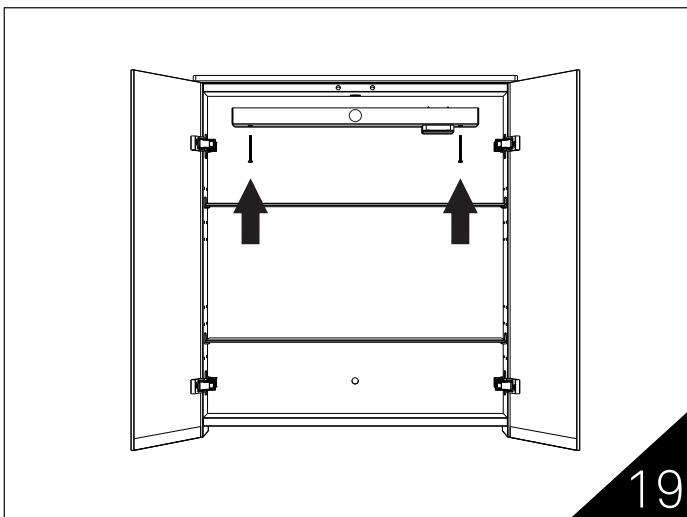
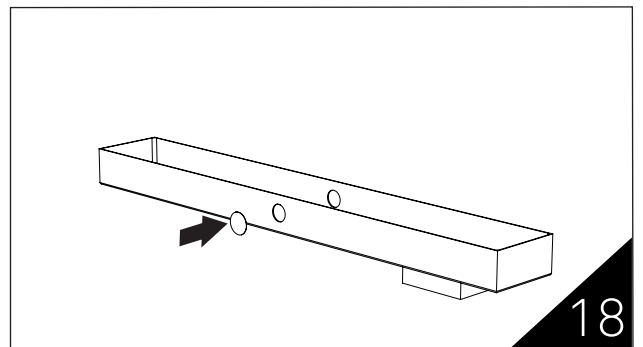
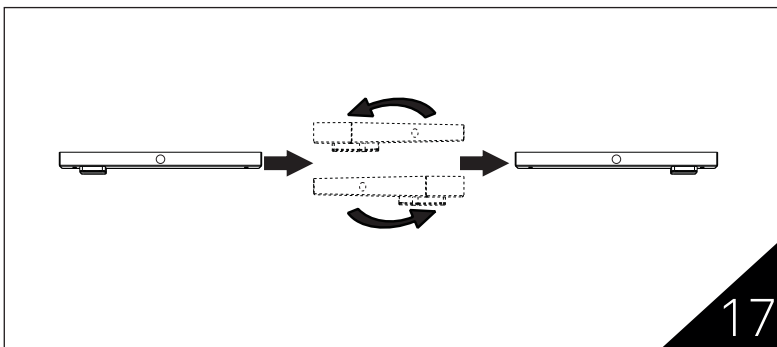
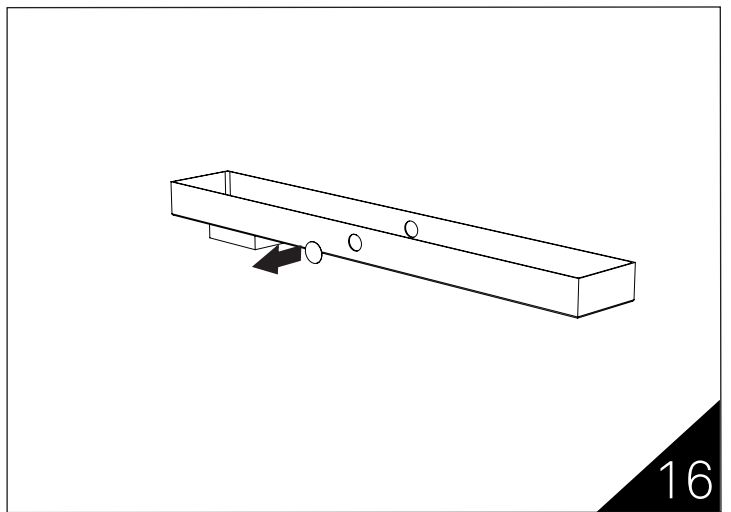
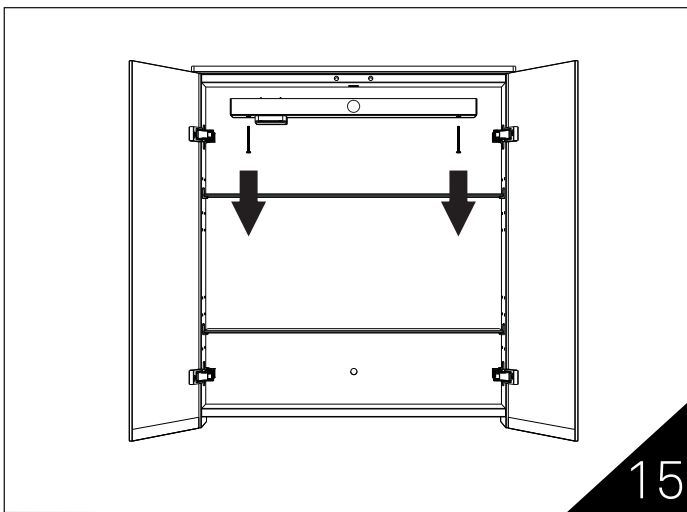
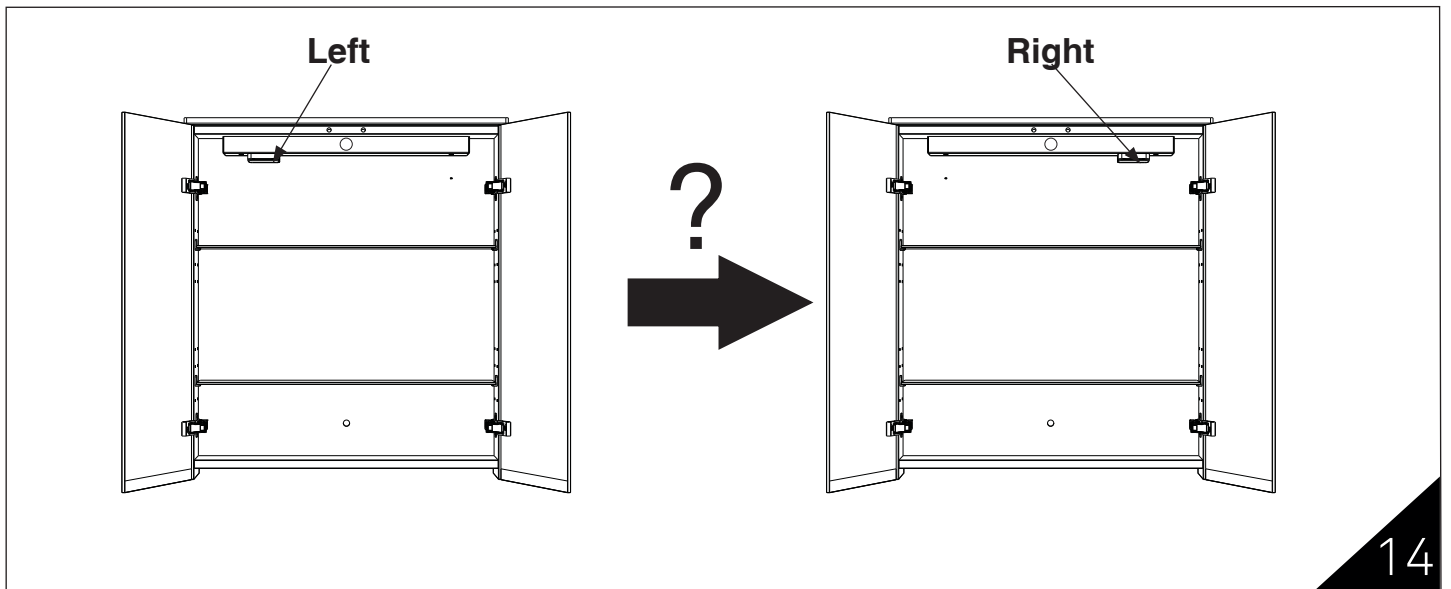
2



3







SE

Rengjøring og skøtsel – Badromsmøbler og spegelskåp

- Badromsmøbler tørkes av med en mjuk, torr trasa. Undvik vassa föremål.
- För att ta bort svårare fläckar används en fuktig trasa med varmt vatten och ett mildt allrengöringsmedel. Torka alltid ytorna noga efter rengjøring.
- Möbler ska inte rengjøres med medel som innehåller syrer, løsningsmedel eller slipmedel. Även möbelpolish kan försämra ytfinishen.
- Undvik direktekontakt mellan møbler og vatten.
- Låt aldrig møblerna vara våta eller fuktige i længere tid.
- Om du råkar spilla kemikalier t.ex. avkalkningsmedel, nagellacksborttagare, hårfärgningsmedel eller liknande på möblerna så ska det omedelbart tas bort.
- Möbler med repor og sprickor på lackade ytor, fanér eller laminat är känsligare för påverkan av vatten og ska behandlas med större försiktighet.

Möbelfärg

- Färgen på möblerna kan skilja något från färgprover.
- Lackade ytor og ytor av fanér åldras med tiden og färgen kan då förändras.
- Kontinuerlig exponering av direkte UV-strålning, exempelvis solljus, kan påskynda färgförändringen.

Effektivt badromsventilation og en temperatur på mellan +15° C og +30° C är viktig för att bevara möblernas kvalitet og utseende. Möblerna är motståndskraftiga mot svängningar i luftfuktigheten, däremot kan direktekontakt med vatten negativt påverka utseendet, strukturen og funksjonerna. Undvik därför att möblerna utsätts för direkte vattenkontakt.

Skador på möblerna som uppkommit genom felaktig rengjøring eller användning og i synnerhet genom långvarig kontakt med vatten utgör inte grund för reklamation. Ifös badromsmøbler är tillverkade av material som oppfyller mycket höga krav på kvalitet og fuktållighet. Stomme, dörrar og hyllplan är tillverkade i fukttrög MDF og spånskiva og återvinns som ytbehandlat trä. Beslag samt metallhandtag og skruvar återvinns som metall.

NO

Rengjøring og vedlikehold - baderomsmøbler og speilskap

- Baderomsmøblene tørkes av med en myk, tørr klut. Unngå skarpe gjenstander.
- Bruk en fuktig klut med varmt vann og et mildt universalrengjøringsmiddel for å fjerne vanskelige flekker. Tørk alltid overflaten nøye etter rengjøring.
- Möbler skal ikke rengjøres med midler som inneholder syre, løsemidler eller slipemidler. Også möbelpolish kan skade finishen.
- Unngå at møblene kommer i direkte kontakt med vann.
- La ikke møblene være våte eller fuktige lenge.
- Hvis du er uheldig og søler kjemikalier på møblene, f.eks. avkalkningsmiddel, neglelakkfjerner, hårfärgningsmiddel eller lignende, må du umiddelbart fjerne dem.
- Möbler med riper og sprekker på lakkerte overflater, finér eller laminat er mer følsomme for vann og må behandles med større forsiktighet.

Möbelfarge

- Färgen på möblene kan skille seg noe fra färgprøvene.
- Lakkerte overflater og overflater av finér eldes med tiden, og färgen kan da endre seg.
- Kontinuerlig exponering for direkte UV-strålning, for eksempel sollys, kan påskynde färgförändringen.

Effektivt baderomsventilasjon og en temperatur på mellom +15°C og +30°C er viktig for å bevare möblenes kvalitet og utseende. Möblene er motstandsdyktige mot svängninger i luftfuktighet, derimot kan direktekontakt med vann ha negativ påvirkning på utseende, struktur og funksjoner. Unngå derfor å utsette möblene for direkte kontakt med vann.

Skader på möblene som skyldes feilaktig rengjøring eller bruk og fremfor alt langvarig kontakt med vann, utgjør ikke grunn til reklamasjon.

Ifös baderomsmøbler er fremstilt i materialer som oppfyller svært høye krav til kvalitet og fuktbestandighet. Skrog, dører og hyller er fremstilt i fuktbestandig MDF og sponplate, og gjenvinns som overflatebehandlet tre. Beslag, metallhandtak og skruer gjenvinns som metall.

DK

Rengjøring og pleje – Badeværelsesmøbler og spejlskabe

- Badeværelsesmøbler aftørres med en blød tør klud. Undgå hvasse genstande.
- Til at fjerne vanskeligere pletter bruges en fugtig klud med varmt vand og et mildt universalrengøringsmiddel. Aftør altid overfladerne grundigt efter rengjøring.
- Möblerne må ikke rengjøres med midler, der indeholder syrer, opløsningsmidler eller slibemidler. Selv möbelpolish kan beskadige overfladefinish.
- Undgå direkte kontakt mellem møbler og vand.
- Lad aldrig møblerne være våde eller fugtige i længere tid.
- Hvis du kommer til at spilde afkalkningsmiddel, neglelakkfjerner, hårfärgningsmiddel eller tilsvarende på möblerne, skal det fjernes med det samme.
- Möbler med revner og sprækker på lakerede overflader, finér eller laminat er mere følsomme over påvirkning af vand og skal behandles med større forsigtighed.

Möbelfarve

- Farven på möblerne kan adskille sig en smule fra farveprøver.
- Lakerede overflader eller overflader af finér ældes med tiden, og så kan farven ændre sig.
- Kontinuerlig udsættelse for direkte UV-strålning som f.eks. sollys kan fremskynde farveændringen.

Effektivt badeværelsesventilation og en temperatur på mellem +15° C og +30° C er vigtig for at bevare möblernes kvalitet og udseende. Möblerne er modstandsdygtige over for svängninger i luftfugtigheden, men direkte kontakt med vand påvirker udseende, struktur og funktioner negativt. Undgå derfor, at möblerne udsættes for direkte kontakt med vand.

Skader på möblerne opstået ved fejlagtig rengjøring eller anvendelse og i særdeleshed langvarig kontakt med vand udgjør ikke noget grundlag for reklamationer.

Ifös badeværelsesmøbler er fremstillet af materialer, som oppfyller meget høje krav til kvalitet og modstandsdygtighed over for fugt. Ramme, døre og hylder er fremstillet af vandfast MDF og spånplade og genbruges som overfladebehandlet træ. Beslag, metalhandtag og skruer genbruges som metal.

GB

Cleaning and Care Instruction - Bathroom furniture and mirror cabinets

- Bathroom furniture should be cleaned with a soft dry cloth. Avoid using abrasive materials or anything sharp.
- To remove stubborn dirt a damp cloth with warm water and a mild household cleaning agent can be used. Always dry surfaces thoroughly after cleaning.
- Furniture should not be cleaned with agents containing acids or solvents. Abrasive cleaners and furniture polish should also be avoided.
- Avoid direct contact between furniture and water.
- Never leave the furniture surfaces wet or damp for long periods of time.
- Any spilt chemicals such as decalifying agents, nail polish remover, hair dyes etc. should be wiped clean immediately.
- Furniture with scratches and/or cracks in lacquered, veneer or laminate surfaces are less resistant to water and should be treated with more care.

Furniture colour

- Furniture colour may vary slightly from the colour of the sample.
- Lacquered and veneer surfaces are subject to aging and their colour may change over time.
- Continuous exposure to UV radiation (such as direct sunlight) may accelerate any colour change.

The quality and appearance of the furniture is best preserved if the bathroom is efficiently ventilated and the temperature maintained at between +15°C and +30°C. The furniture is resistant to fluctuations in air humidity; however direct contact with water may adversely affect its appearance, structure and functionality. Therefore, direct exposure to water should be avoided.

Product defects resulting from inappropriate cleaning and use, or resulting from prolonged contact with water, do not constitute a basis for complaint.

Ifös bathroom furniture is produced from materials which meet very high standards of quality and moisture resistance. Cabinets, doors and shelves are produced in moisture-resistant MDF and chipboard and are recycled as surface-treated wood. Fittings, metal handles and screws are sorted and recycled as metal.

EE

Puhastamine ja hooldus – vannitoamööbel ja peeglikaab

- Kuivatage vannitoamööblit pehme kuiva lapiga. Vältige teravaid esemeid.
- Raskemini eemaldavate plekkide puhul kasutage niisket lappi, sooja vett ja õrnatoimelist üldpuhastusvahendit. Kuivatage pinnad alati hoolikalt pärast puhastamist.
- Mööblit ei tohi puhastada vahenditega, mis sisaldavad happeid, lahusteid või abrasiive. Ka mööblipoleerimisvahend võib pinda kahjustada.
- Vältige mööbli otsesest kokkupuudet veega.
- Ärge kunagi jätkke mööblit pikemaks ajaks märjaks või niiskeks.
- Kui mööblile satub kogemata kemikaale, nt katlakivieemaldit, künelakieemaldit, juuksevärvi või muud sarnast, tuleb see koheselt puhastada.
- Kriimustuste ja pragudega mööbli lakitud pinnad, vineer või laminaat on tundlikud veemõju suhtes ja neid tuleb kohelda suurema ettevaatlikkusega.

Mööblivärv

- Mööbli tegelik värv võib veidi värviproovist erineda.
 - Lakitud ja vineerpinnad vananevad aja jooksul ja nende värv võib muutuda.
 - Pidev UV-kiirguse, nt päikesevalguse käes olek võib värvimuutust kiirendada.
- Mööbli kvaliteedi ja vältimise säilitamiseks on oluline efektiivne vannitoa ventilatsioon ja temperatuur +15...+30 °C. Mööbel on vastupidav õhuniiskuse kõikumisele, kuid otsene kokkupuude veega võib mõjutada vältimust, struktuuri ja funktsiooni. Seepärast vältige mööbli otsesest kokkupuudet veega.
- Valest hooldusest, valest kasutamisest või pikaajalisest veega kokkupuutest tingitud mööbli kahjustused ei ole pretensiooni esitamise aluseks.
- IFÖ vannitoamööbel on valmistatud materjalist, mis vastab väga kõrgetele kvaliteedi- ja niiskustaluvuse nõuetele. Karkass, ukсед ja riuliplaadid on valmistatud niiskuskindlast MDF-st ja puitlaastplaadist ning taaskasutusse sorteeritakse need töödeldud pinnaga puiduna. Kinnitused, metallkäepidemed ja kruvid sorteeritakse taaskasutusse metallina.

LT

Vonios kambario baldų ir veidrodinių spintelių valymas ir priežiūra

- Vonios kambario baldus reikia valyti minkšta sausa šluoste. Nenaudokite aštrių įrankių.
- Sunkiai valomas dėmes nuo paviršių reikia valyti šiltame vandenyje suvilgyta šluoste ar švelnia universalia valymo priemone. Nuvalius paviršių reikia kruopščiai nusausinti.
- Baldų valymui negalima naudoti priemonių, kurių sudėtyje esama rūgščių, tirpiklių ar abrazyvinių dalių. Baldų paviršius gali pakenkti ir baldų poliravimo priemonės.
- Baldų paviršius reikia saugoti nuo tiesioginio sąlyčio su vandeniu.
- Negalima ilgesniam laikui palikti šlapių ar drėgnų paviršių.
- Jei ant baldų paviršiaus netyčia patenka cheminių medžiagų, pvz., nukalkinimo priemonių, nagų lako valiklių, plaukų dažų ar pan., juos reikia nedelsiant nuvalyti.
- Baldai, kurių lakuotas, fanerinis ar laminuotas paviršius yra su- braižytas, yra labai neatsparūs vandens poveikiui ir juos prižiūrėti reikia itin atsargiai.

Baldų spalva

- Baldų spalva gali šiek tiek skirtis nuo spalvos pavyzdžių.
- Lakuoti ir faneriniai paviršiai laikui bėgant sensta, todėl jų spalva gali pakisti.
- Spalvos gali pakisti ir dėl tiesioginių ultravioletinių spindulių, pvz., dėl saulės šviesos poveikio. Kad baldai kuo ilgiau išliktų kokybiški ir nepriekaištingai atrodytų, labai svarbu, kad vonios kambaryje būtų įrengta efektyvi ventiliacija, o temperatūra būtų nuo +15 °C iki +30 °C. Baldai atsparūs oro drėgmės svyravimams, tačiau tiesioginis sąlytis su vandeniu gali neigiamai paveikti jų išvaizdą, struktūrą ir funkcijas. Todėl reikia stengtis, kad vanduo nepakliūtų ant baldų paviršių. Pretenzijos, susijusios su pažeidimais, atsiradusiais dėl neteisingo baldų valymo ar jų naudojimo, ir ypač, jei baldai patyrė ilgai trunkantį sąlytį su vandeniu, nepriimamos. „IFÖ“ vonios kambario baldai pagaminti iš medžiagų, kurios atitinka itin aukštus kokybės ir atsparumo drėgmei reikalavimus. Baldų korpusas, durelės ir lentynos pagamintos iš drėgmei atsparių MDF ir skiedrų plokščių, kurias, baldus išmetant, galima utilizuoti kaip medieną apdorotais paviršiais. Furnitūrą galima atiduoti į metalo laužą.

LV

Vannas istabas mēbeļu un spoguļskapju tīrīšana un kopšana

- Vannas istabas mēbeles jānoslauka ar mīkstu, sausu drāniņu. Nedrīkst lietot asus priekšmetus.
- Virsmu attīrīšanai no grūti notīrāmiem traipiem jālieto siltā ūdenī samitrināta drāniņa vai maigs universālais tīrīšanas līdzeklis. Pēc tīrīšanas virsmas kārtīgi jānosusina.
- Mēbeļu tīrīšanai nedrīkst lietot līdzekļus, kas satur skābes, šķādinātājus vai abrazīvas piedevas. Virsmu izskatu var pasliktināt arī mēbeļu pulēšanas līdzekļi.
- Virsmas jāsargā no tiešas saskares ar ūdeni.
- Virsmas nedrīkst ilgstoši atstāt slapjas vai mitras.
- Ja uz mēbeļu virsmām nejauši nonāk ķīmikālijas, piemēram, atkaļķošanas līdzeklis, nagu lakas noņēmējs, matu krāsa vai tml., tās nekavējoties jānotīra.
- Mēbeles, kuru lakotajās, saplākšņa vai lamināta virsmās ir radušies skrāpējumi, ir ļoti jutīgas pret ūdens iedarbību un jāapstrādā īpaši uzmanīgi.

Mēbeļu krāsa

- Mēbeļu krāsa var nedaudz atšķirties no krāsas paraugiem.
- Lakotas virsmas un saplākšņa virsmas laika gaitā noveco un tādēļ var mainīt krāsu.
- Krāsas izmaiņas var veicināt tieša UV starojuma, piemēram, saules gaismas iedarbība.

Lai saglabātu mēbeļu kvalitāti un nevainojamu izskatu, liela nozīme ir tam, lai vannas istabā būtu nodrošināta efektīva ventilācija un temperatūra robežās no +15 °C līdz +30 °C. Mēbeles ir izturīgas pret gaisa mitruma svārstībām, taču tieša saskare ar ūdeni var negatīvi ietekmēt to izskatu, struktūru un funkcijas. Tādēļ jācenšas nepieļaut ūdens nokļūšanu uz mēbeļu virsmām.

Reklamācijas saistībā ar bojājumiem, kas radušies nepareizas mēbeļu tīrīšanas vai lietošanas dēļ, jo īpaši atrodoties ilgstošā saskarē ar ūdeni, netiek pieņemtas.

„IFÖ” vannas istabas mēbeles ir izgatavotas no materiāliem, kas atbilst ļoti augstām prasībām attiecībā uz kvalitāti un mitrumizturību. Mēbeļu korpusi, durtiņas un plaukti ir izgatavoti no mitrumizturīgām MDF un skaidu plāksnēm, ko pēc nokalpošanas var utilizēt kā koksni ar apstrādātām virsmām. Furnitūru var nodot metāllūžņos.



SVERIGE
Geberit AB
Box 140
SE-295 22 Bromölla
T +46 456 480 00
info@ifö.se
→ www.ifö.se

DENMARK
Geberit A/S
Lægårdsvej 26
DK-8520 Lystrup
T +45 86 74 10 86
salg.dk@geberit.com
→ www.ifö.dk

NORGE
Geberit AS
Luhrtoppen 2
NO-1470 Lørenskog
T +47 67 97 82 00
sales.no@geberit.com
→ www.ifosanitar.no

ESTONIA
Geberit Estonia
Kuma tee 2
EE-75312 Petri Harjumaa
T +37 256 66 73 67
sales.ee@geberit.com
→ www.ifö.ee

LIETUA
UAB Geberit
Senasis Ukmergės kel. 4,
Užubaliai,
LT-14302 Vilnius
T +37 070 02 28 94
sales.lt@geberit.com
→ www.ifö.lt

LATVIJA
Geberit Latvija
Bauskas iela 58a,
Rīga, LT-1004
T +37 167 10 30 16/17
sales.lt@geberit.com
→ www.ifö.lv