

Fig. 1

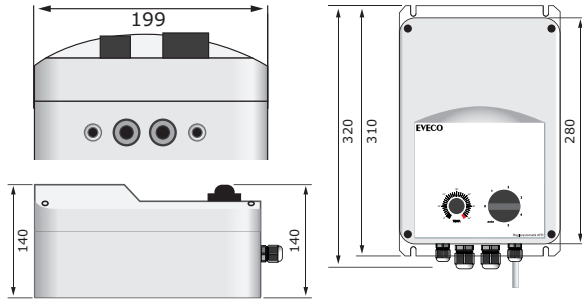


Fig. 2

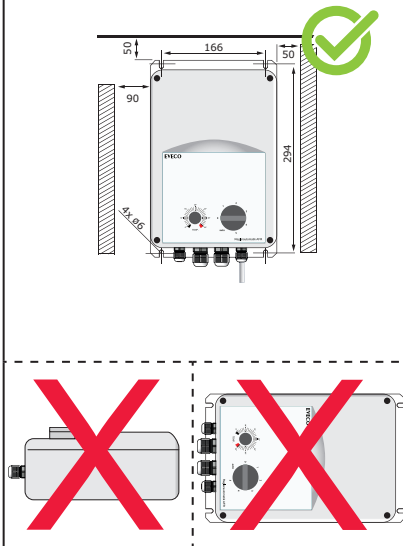
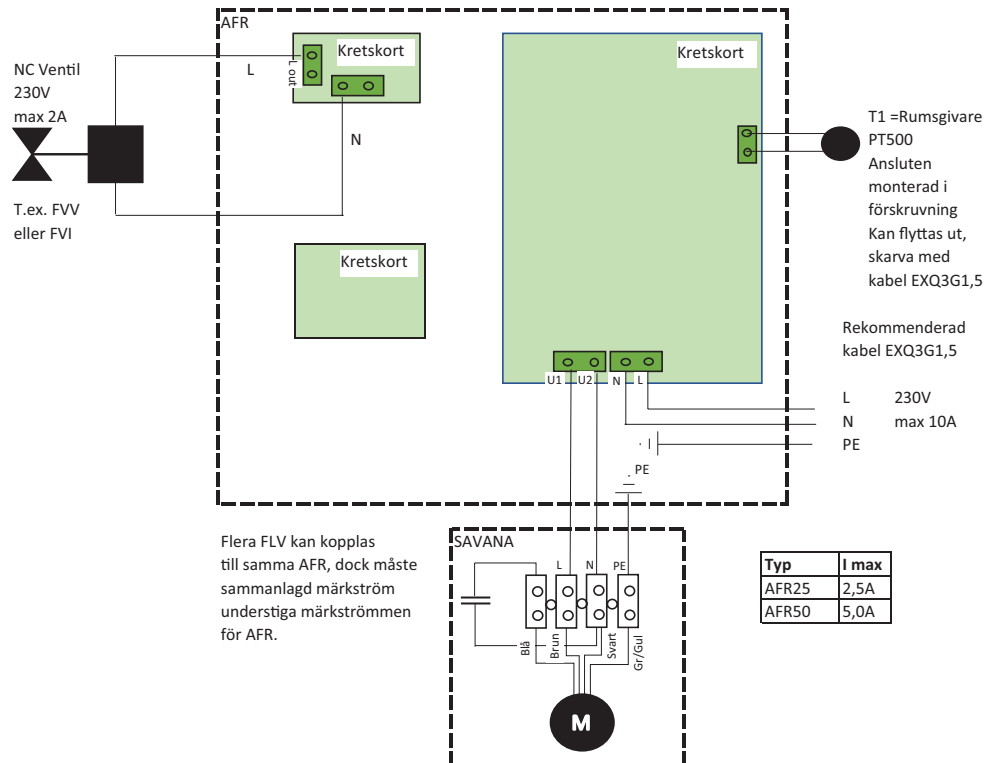


Fig. 3



EVECO

AFR25

AFR50

EN

Before you start mounting this product, read carefully the Safety and Precautions instructions. These brief mounting & operating instructions provide basic information, required for the mounting, installing and commissioning of the product. We recommend, however, downloading the detailed web mounting instructions from our website:

<https://www.eveco.se/produkt/reglerautomatik-afr/>

SE

Innan ni börjar installera denna produkt, vänligen läs igenom säkerhetsföreskrifterna noga. Denna manual ger den nödvändigaste informationen för att kunna montera, installera och driftsätta denna produkt. Dock, så rekommenderar vi att ladda ner den fullständiga manualen ifrån vår hemsida.

<https://www.eveco.se/produkt/reglerautomatik-afr/>

	EN	SE
Fig. 1	Mounting dimensions	Uppfästningsdimensioner
Fig. 2	Mounting position	Monteringsposition
Fig. 3	Wiring and connections	Kablar och anslutningar
	L Power supply (230 VAC / 50–60 Hz)	L Kraftmatning (230 VAC / 50–60 Hz)
	N Neutral	N Nolla
	Pe Protective earth	Pe Jord
	U2 Temperature based, regulated output	U2 Temperaturstyrd, reglerad utgång
	U1 Temperature based unregulated output	U1 Temperaturstyrd, oreglerad utgång
	Pe Protective earth	Pe Jord
	Lout Temperature based unregulated output	Lout Temperaturstyrd, oreglerad utgång
	N Protective earth	Pe Jord
	T1 External temperature probe PT500	T1 Extern temperatursensor PT500

Check the datasheet for more information

Titta på databladet för mera information

