



Montering och drift

LPS2000P – Portabel pumpstation för byggbodsetablering

Pump LPS2000Extrem
Apparatlåda – Kretskort G
Xenon Blixtljus
Plug&Play - 5P CEE kontakt

Innehåll

LPS2000P – Portabel Pumpstation – Introduktion.....	3
Anvisningar för installation	4
Förläggning	5
Provkörning / Skötsel	6
Elektrisk Kopplingsanvisning Apparatlåda.....	7
Funktioner Apparatlåda RevG.....	7
Kretsschema Elcentral 400V.....	8
Monteringsanvisning Isoterm	9
Ordlista	10

LPS allmänt

LPS (Low Pressure Sewer) eller tryckavlopp på svenska, skiljer sig från självfallsystem på flera sätt. Den mest påtagliga skillnaden är att avloppsledningarna följer terrängen både uppåt och nedåt för att kunna ansluta sig till avloppsnätet. En pumpenhet placeras vid fastigheten och trycker iväg avloppsvattnet med hjälp av en skärande pump.

En LPS-enhet är sammansatt av en tank, en eller flera pumpar beroende på modell, automatik och monteringsdetaljer. Till tankens inlopp leds fastighetens utgående avlopp med självfall. Från tankens utlopp leds avloppet i en tryckledning, vidare till anslutningspunkten. Pumpen innehåller nivå-automatik som gör att den startar när vattnet i tanken når en viss startnivå och stannar när nivån kommit ner till den lägre stoppnivån. Automaten ger också signal vid otillåten hög nivå i tanken varpå larmorsaken snarast bör åtgärdas.

LPS-enheten kan ta hand om det avloppsvatten som tillåts vid en normal kommunal anslutning, dvs **ej** bindor, blöjor, kläder, trasor, tops etc. Större mängder fett kan orsaka problem i såväl självfallsledningar som tryckledningar. För anslutning till storkök, caféer och liknande anläggningar skall fettavskiljare installeras före pumpstationen.

Uppsamlingsstanken är dimensionerad efter normal vattenförbrukning och pumpens arbetsintervaller. Storleken på tanken medger tillfälliga toppbelastningar. Pumpen är försedd med en backventil. Om pumpen är kopplad till tryckavloppsnät bör en backventil även monteras vid tomtgräns. Backventilerna förhindrar att avloppsvatten rinner tillbaka till fastigheten eller i uppsamlingsstanken.

LPS2000P

LPS2000P är en portabel pumpstation som lämpar sig bäst för byggbodsetableringar. Konceptet utgår från vår tank LPS2000EIV2 som fastmonterats på en EU-pall med nätgaller. Pumpstationen kommer med pumpen monterad i sig samt el-installationen för larm och pump förberedd. En 5p CEE kontakt är det som behövs för att spänningssätta pumpstationen.

LPS2000P är en lågbyggd isolerad avloppspumpstation som passar i frostutsatta områden. Avloppspumpstationen är dimensionerad för att ta emot och pumpa avloppsvatten från byggbodar med upp till 4st duschar+4st toaletter.

Tanken är lågbyggd och har en total höjd på 1,5 m, vilket gör det lätt att placera tanken i eller på marken. Tanken är tillverkad i dubbelväggig miljövänlig polyeten med ett isolerande mellanskikt, samt termostatstyrt frostskydd. Tanken har en löstagbar isolerhatt.

En enhet består av:

- 1st tank med lock monterad på EU-pall (1200x800) med nätgaller.
- 2 st isoleingar (en större isolerskiva monteras i tank, en mindre isolerskiva monteras kring utlopp på utsida av tank)
- 1 st pump
- 1 st apparatlåda med fästskruvar (fabriksmonterad i tanken)
- Xenon blyxtljus monterad på hållare.
- 5p CEE hane för inkoppling av el.
- El-central med individuella säkringar (10A CatC) för larm och pumpdrift.

Data

LPS-pump 2000extreme: Motor 1Hkr, 230VAC, 1-fas 50Hz, 1450 r/m, vikt ca 47 kg

Pumpstation LPS2000P: Vikt ca 160kg
Mått: 1200x800x1800mm

Viktigt

I detta dokument och på produkten finns varnings- och upplysningstexter som skall följas för att inte riskera skada på person eller produkt. Nedan följer en sammanställning av symboler och hur dessa skall tolkas:



VARNING! Risk för skada eller allvarlig skada om uppmaningen ej följs.



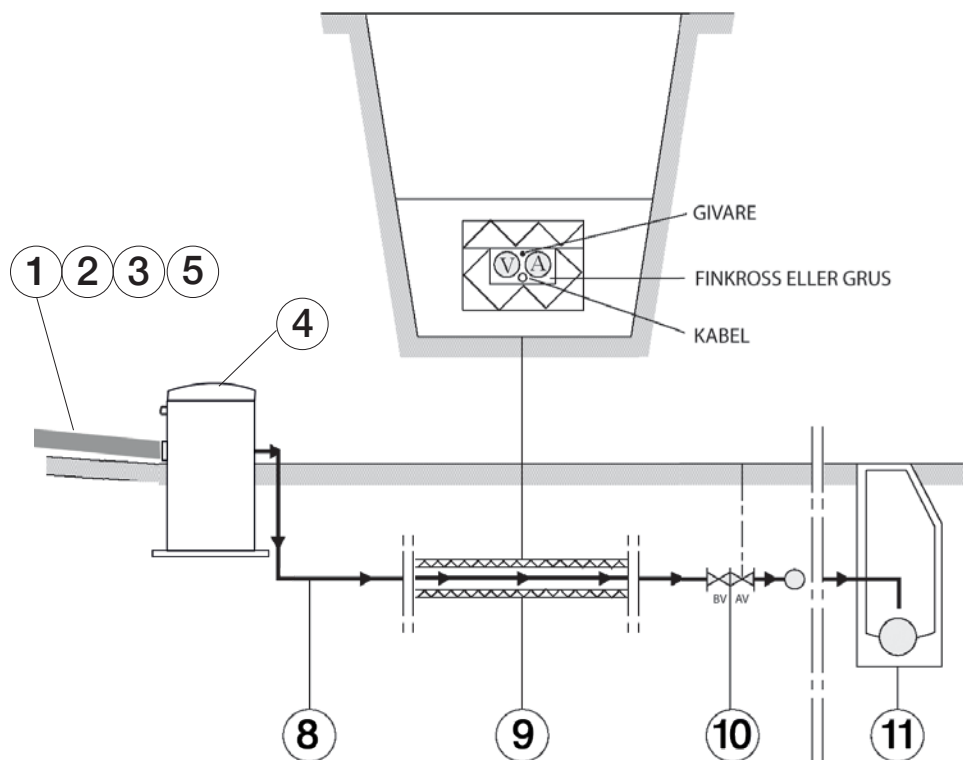
OBSERVERA! Viss risk för skada om uppmaningen ej följs.

Transport



OBSERVERA! Pump och tank skall förankras så att de inte faller eller rullar runt under transport.

Anvisningar för installation



- Spillvatteninstallationen ska vara luftad med avloppsventilation som mynnar över byggbodarnas tak.
- Spillvatteninstallationen i byggnaden utförs helt konventionellt.
- Varning! Tak-, regn- och dräneringsvatten får inte tillföras LPS-enheten genom nya eller befintliga ledningar. Varken pump eller ledning är dimensionerade för dessa flöden.
- Placera pumpstationen så väderskyddat som möjlig. Undvik att placera den på en vindutsatt plats, för att minimera köldeffekten. Se till att in- och utgående ledningar är skyddade mot frysning. Se punkt 10. angående frostskydd. LPS-enheten ska placeras så att den är åtkomlig för service året runt. Detta innebär att det ska vara möjligt att ta sig till och från LPS-enheten med tung utrustning utan att flytta på föremål och utan risk för att halka.
- Självfallsledningen mellan hus och pump ska vara tät. Befintliga äldre ledningar bör därför bytas. Inläckande markvatten leder till överbelastning av pump och ledningar. Anslutnings dimensionen till LPS2000P är $\text{Ø}110$ mm.
- LPS-enheten installeras och driftsätts enligt instruktioner på följande sidor.
- Utgående tryckavloppsledning ska frostskyddas om det behövs.
- Tryckledningen utförs av 40 mm ledning, PE80 DN40 med tryckklass PN8 eller PN12. Ledningen ska vara brunmärkt (blå märkning används för vatten). Kopplingarna ska vara typgodkända och avsedda för ändamålet.
- För ledningar med reducerat läggningsdjup, försedda med frostskyddsisolering gäller följande: Använd isolerlådor av Styrofoam® 300BE-A-N. Läg alltid med en frostskyddskabel i lådan. Frostskyddskabeln skall ha en effekt anpassad till isolertjocklek och förväntat flöde. Kabeln kan styras manuellt eller över termostat. Skandinavisk Kommunalteknik AB ger råd om den för varje enskilt fall lämpligaste kombinationen av isoleringsdimensioner, kabeltyp och styrning av kabel.
- Servisledning ansluts till huvudledning med LPS-backventil och avstängningsventil med rakt fritt genomlopp. Avstängningsventilen är monterad i samband med huvudnätets utbyggnad. Kontrollera med ledningsnätets huvudman hur avsättningen är utförd. Observera att inkoppling och manövrering av ventiler, normalt endast får göras av huvudmannen (kommunen, samfälligheten etc.).
- Skall anslutning göras till självfallsledning skall detta lämpligen göras i nedstigningsbrunn. Ventiler behövs inte till det. Tryckledningen avslutas lodrätt ca 100 mm över vattengången.

Föreskrifterna är generella. Vid speciella förutsättningar kontakta **Skandinavisk Kommunalteknik AB**.

Förläggning

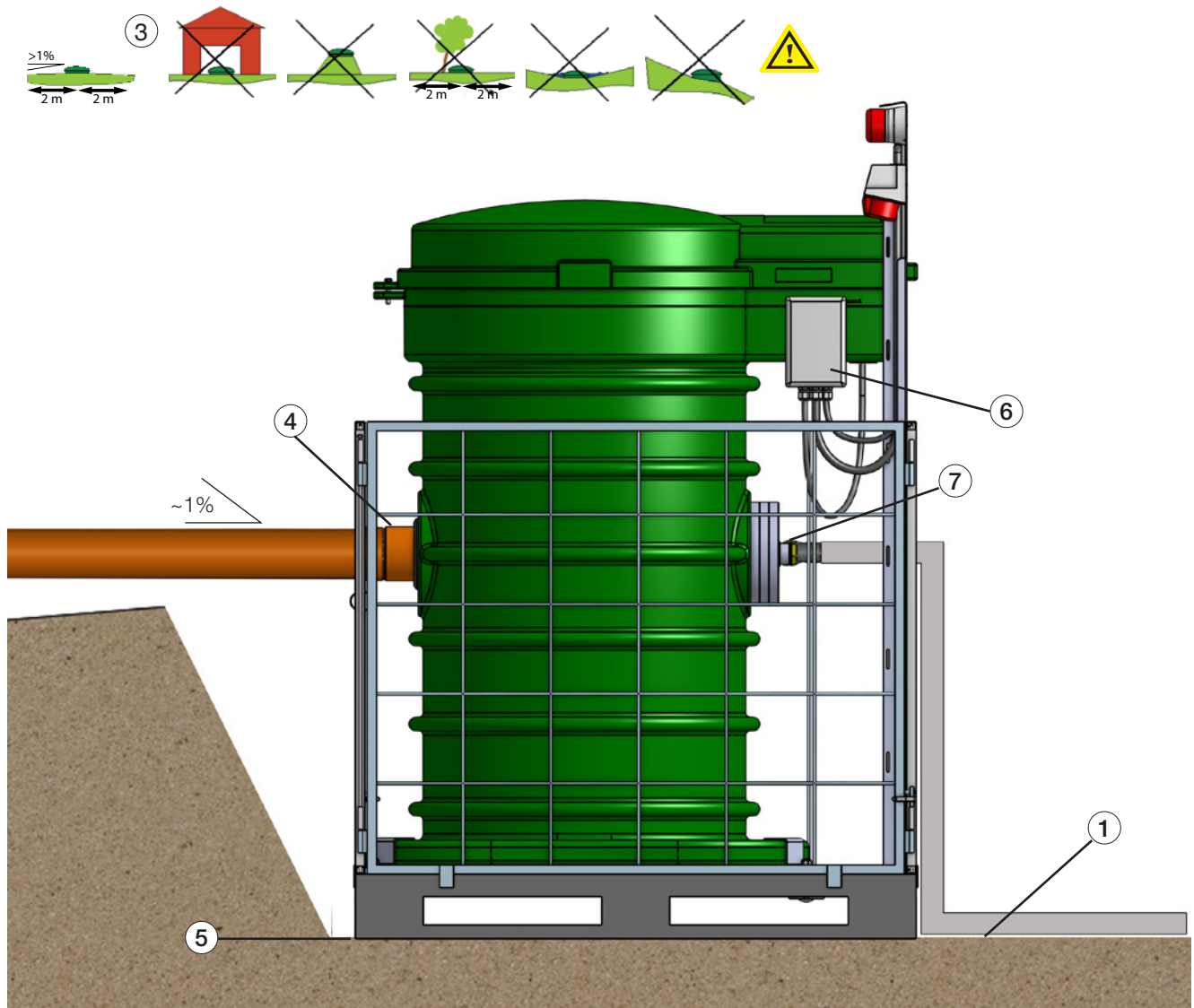
1. Normalt sett så bereder man en plan plats med hjälp av lämplig entreprenadmaskin en bit ned i marken för pumpstationen. Lutning på inkommande avloppsledning skall vara ~1%.
2. Materialet som man schaktat bort för att bereda platsen kan användas för att täcka pumpstationen men detta är inte ett krav.
3. Om pumpstationen byggs in under eller i byggnad, skall pumpen kunna lyftas fritt uppåt minst 1 meter. Se till att det finns utrymme för lyfthjälpmiddel.
4. **OBS!** För att säkerställa att pumpstationen larmar på rätt nivå bör pumpstationens topp ligga under den lägst liggande brunnen i fastigheten. Om ej möjligt, beakta risken för översvämning.
5. Om tanken kringfylls för stabilisering påföres sand i lager likformigt som successivt packas.
6. Om pumpstationen placeras i mark så återfyll max till nederkant av el-centralen.
7. In- och utgående ledningar till pumpstationen måste skyddas från frysning. Isolering och eller tillskottsvärme kan erfordras beroende på klimatzon och placering. Använd medföljande isolerlock (Ø230x60 mm med hål i) för att isolera utgående ledning. Isolerlocket är anpassat för tanken och pressas fast kring utloppet. För anslutning av Isoterm frostskyddad ledning, se sida 9.



OBS! Lyftanordning skall vara dimensionerad för tankens respektive pumpens vikt.



OBS! För att säkerställa att pumpstationen larmar på rätt nivå bör pumpstationens topp ligga under den lägst liggande brunnen i fastigheten. Om ej möjligt, beakta risken för översvämning.



Elinkoppling och driftsättning

1. Pumpstationen har redan pumpen monterad och med utloppsventilen i öppet läge.
2. Kontrollera med huvudmannen att serviceventilen är öppen.
3. Strömsätt pumpstationen genom att koppla in den 5-poliga CEE-handsken till pumpstationen. Grön lampa lyser då i el-centralen.
4. För anläggningar med förimpedans < 1000mOhm kan kabellängd upp till 50m 1.5mm² eller 100m 2.5mm² användas. Om förimpedansen är högre eller om längre kablar används måste utlösningvillkoret för 10A cat.C vara uppfyllt.

Provkörning

 **Före provkörning förvissa er, med huvudmannen, om att serviceventilen är öppen.**

1. Fyll vatten i tanken tills pumpen startar, kontrollera eventuella läckage.
2. Bryt säkringen till pumpen. Larmet skall då börja ljuda/lysa som indikation på att spänningen till pumpen försvunnit.
3. Kvittera eventuellt larmet för att tysta det.
4. Fortsätt spola vatten tills vatten blir synligt vid pumpens topp.
5. Stäng av vattnet och sätt åter på säkringen till pumpen. Pumpen skall då starta.
6. Efter ca 40 sekunder skall larmet sluta indikera.
7. Pumpen fortsätter att gå i 20-30 sekunder innan den stoppar. Då har nivån i tanken kommit ner till ca 35 cm över botten.
8. Aktivera värmemattan genom att kyla ner termostatsens givarkabel under +10 °C (genom att t.ex trycka en isbit direkt på givaren.) Termostatsens gröna led ska lysa.
9. Anläggningen är klar att tagas i bruk.

Skötsel

LPS-pumpen har inbyggd automatik för start, stopp och larmnivå. Pumpen är konstruerad enligt gällande normer och väntas arbeta felfritt i årtal utan att förebyggande service behövs. Om pumpen av någon anledning ej skulle fungera, träder det automatiska larmsystemet i funktion och larm indikeras. Skulle detta hända skall servicestället genast kontaktas. Om pumpstationen uppför sig onormalt, t.ex ej stannar. Bryt strömmen.


 **Vid larm skall ej ytterligare vatten spolas i avloppet förrän felet är avhjälpt.**

Innan ni ringer och felanmäler till servicestället, kontrollera att alla säkringar är hela, att strömbrytarna är tillslagna och att ström finns fram till pumpen.

 **OBS!** Hög vattennivå kan uppstå vid strömavbrott. Pumpen startar automatiskt vid behov efter strömavbrottets slut.


 **OBS!** Heta ytor. Utloppsventil och tankens insida kan vara het.

Pumpen kan styras manuellt genom att trycka på apparatlådans testknapp.

 **WARNING!** Man måste säkerställa att man har uppsikt (visuell eller på annat sätt) över pumpstationen när testknappen trycks in. (OBS Torrkör aldrig pumpen).

Låt strömmen till pumpen vara påslagen även när huset står tomt.


Demontering

 **WARNING!** Om tanken av någon anledning är vattenfylld skall strömmen (pump, larm och frostskydd) alltid brytas till pumpstationen innan demontering påbörjas.

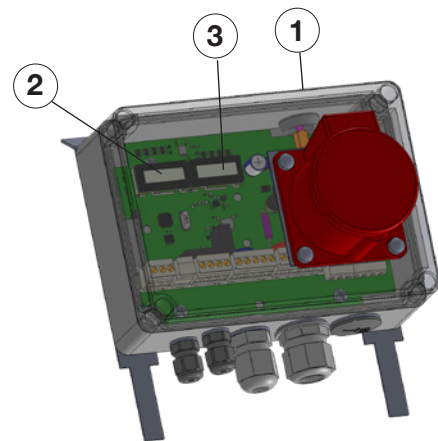
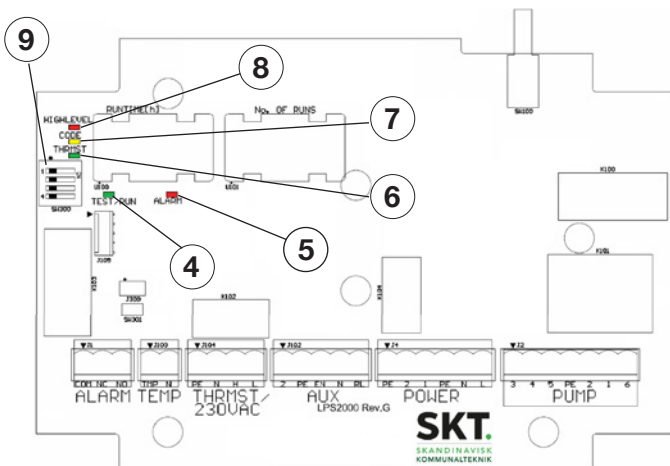
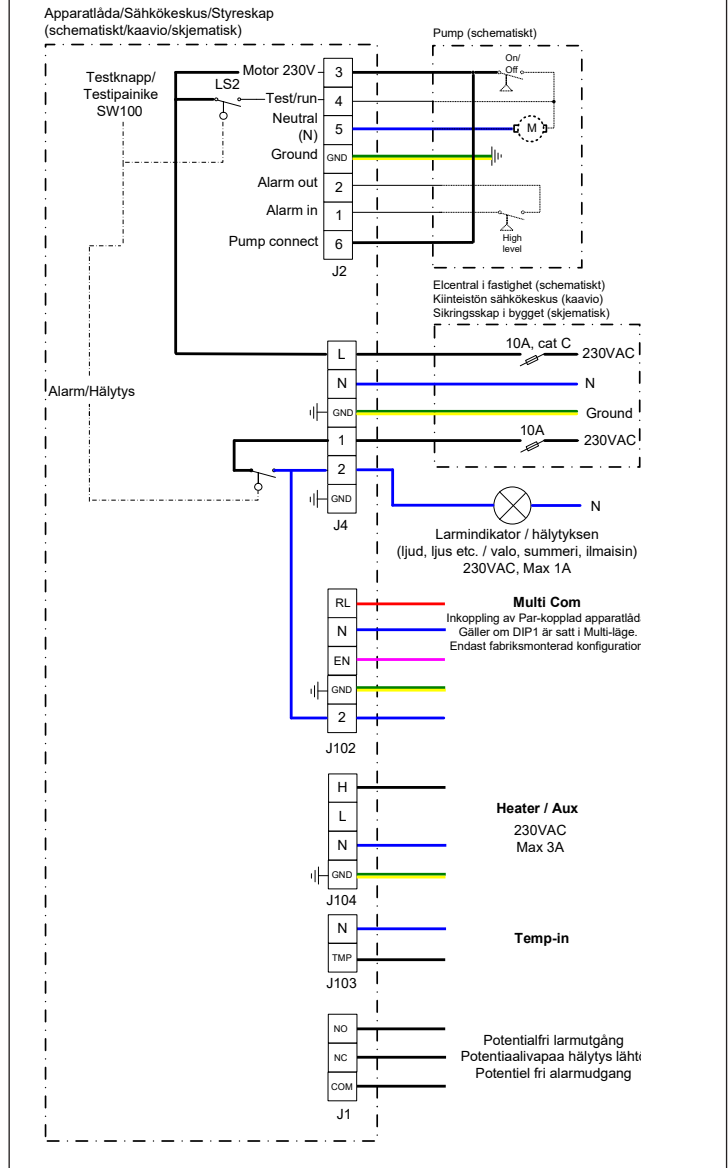
Då pumpen är försedd med ett roterande skärhjul skall stickproppen alltid avlägsnas innan pumpen lyfts ur tanken.

Funktioner apparatlåda

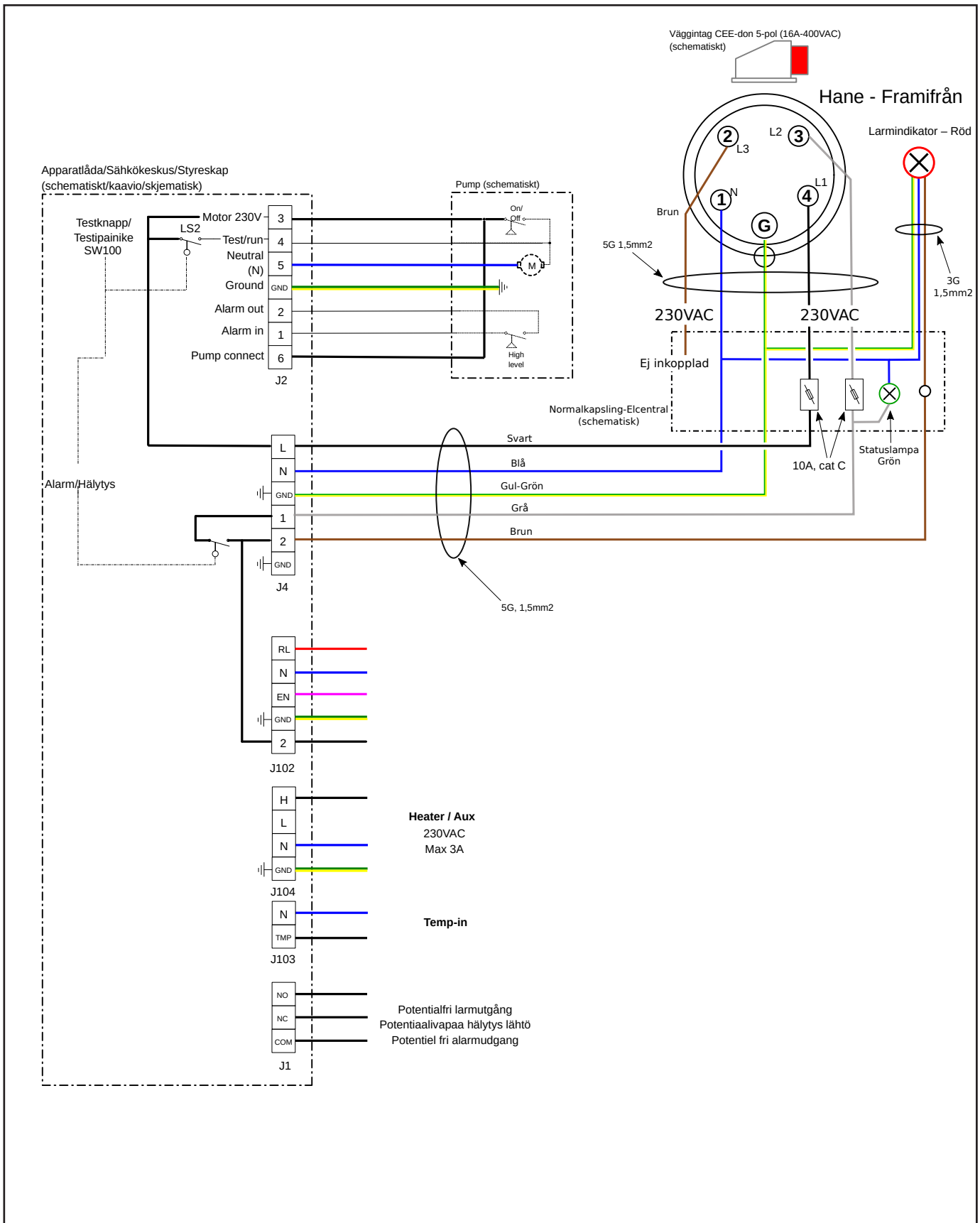
Notera att vissa funktioner inte är tillgängliga på alla versioner av kretskort.

1. Testknapp på apparatlådans långsida. Tryck in för manuell pumpdrift och test av larm.
 -  **VARNING!** Man måste säkerställa att man har uppsikt (visuellt eller på annat sätt) över pumpstationen när testknappen trycks in. OBS, torrkör aldrig pumpen!
2. Drifttidmätare [0,1h]. Tryck på testknapp för avläsning.
3. Starträknare. Visar antalet starter (ej standard).
4. Indikering av drift.
 - Grön (fast sken)= pumpen tvångskörs pga att testknappen är intryckt.
 - Grön (blinkande 2 Hz)= pumpen körs pga att nivågivaren är aktiverad av avloppsnivån i tanken.
 - Grön (blinkande 0,2 Hz - "heartbeat")= apparatlådan är spänningssatt.
5. Indikering av larm. Tryck på testknapp för klaring av larm. Röd = larmkrets spänningssatt.
6. Indikering av termostat tillslagen. Grön = Kontakt Heater/Aux är spänningssatt mellan N och H.
7. Larmkod för aktiva larm. CODE lysdioden(gul) indikerar med 0.5 sekunders blinkningar vilket eller vilka larm som är aktiva.
8. Högnivåalarmsindikator. Röd = larmkrets aktiverad.
9. Fabriksinställda parametrar (DIP-switchar)

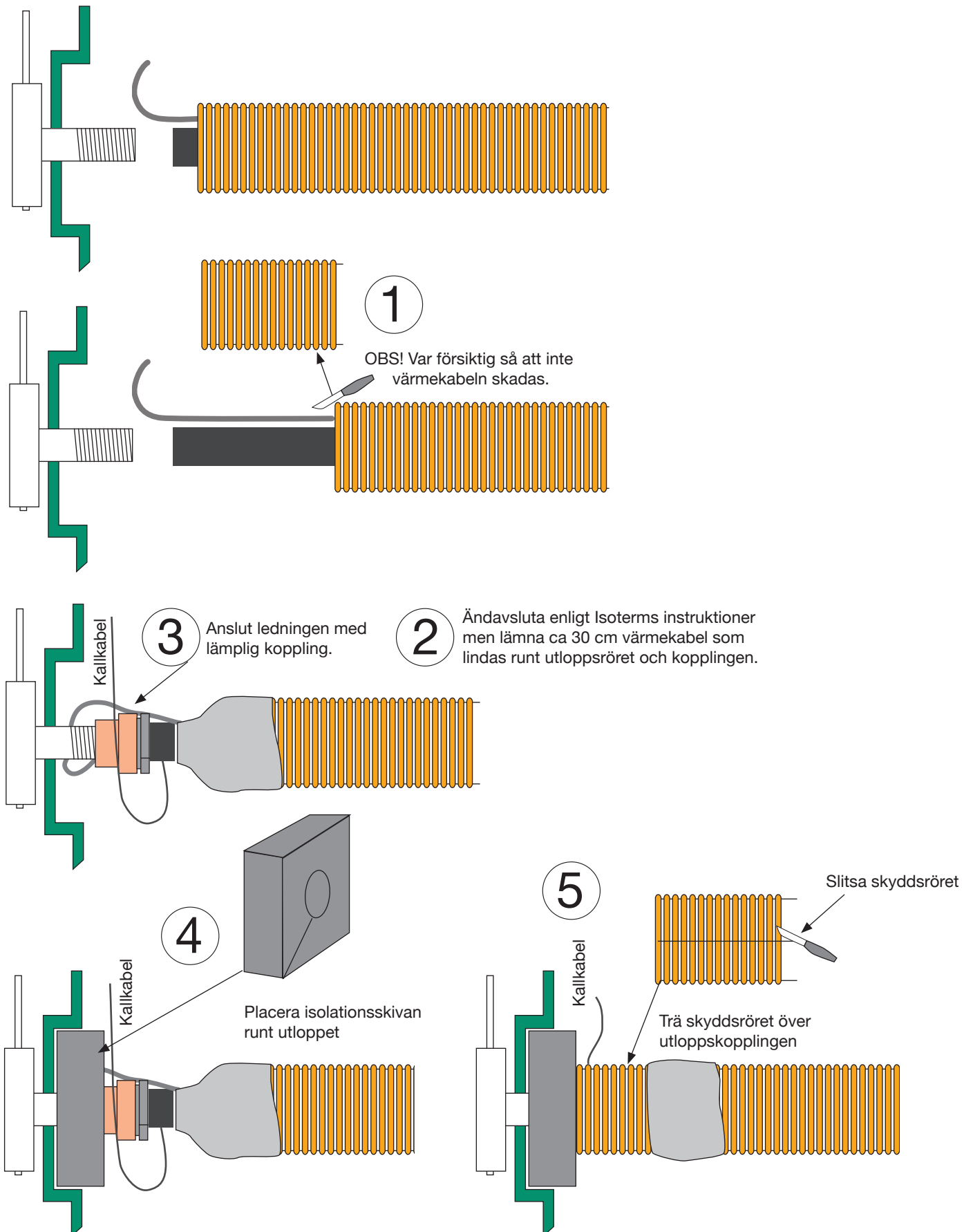
Kopplingsanvisning revision G



Kretsschema Elcentral



Monteringsanvisning Isoterm EIV-serien



Ordlista

Anslutningspunkt/förbindelsepunkt

Den punkt där det allmänna ledningsnätet gränsar till fastigheten. Oftast utgörs anslutningspunkten av en avstängningsventil (servisventil) vid tomtgräns. Benämningen servisavsättning kan också användas.

Backventil

Förhindrar att avloppsvatten kan gå "bakvägen" om exempelvis en ledning går sönder.

Spolbrunn

Vertikalt rör som möjliggör att ledningen mellan huset och pumpstationen kan spolas vid ev. stopp.

Tryckledning

Kallas den ledning som leder avloppsvattnet från pumpen till anslutningspunkten.

Servisledning

Avloppsledning mellan fördelningsnätet och den enskilda abonnenten.

Vattengång

Nivån på vattnet i röret

Kabelskyddsror

Gult rör som används för att skydda elledningen.

Huvudmannen

Den juridiska person som ansvarar för ledningsnätet.

Du som vill veta mer om **LPS-tryckavloppssystem**

Reprovägen 5, Box 1444, 183 14 Täby, Sweden
Tel +46 (0)8-544 407 90

Krokslätts fabriker 45, 431 37 Mölndal, Sweden
Tel +46 (0)31-797 13 80

S:t Lars Väg 44A, 222 70 Lund, Sweden
Tel + 46 (0)46 261 05 90

www.kommunalteknik.se
e-mail: info@kommunalteknik.se

