

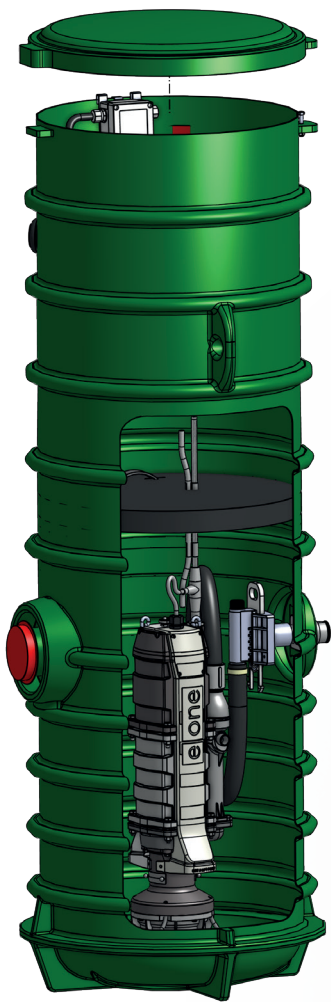


SKT.
SKANDINAVISK
KOMMUNALTEKNIK

LPS
tryckavloppssystem

LPS1000E2

Montering och drift



LPS allmänt

LPS (Low Pressure Sewer) eller på svenska, ”lätt trycksatt avlopp (LTA) skiljer sig från självfallssystem på flera sätt. Den mest påtagliga skillnaden är att avloppsledningarna följer terrängen både uppåt och nedåt för att kunna ansluta sig till avlopps nätet. En pumpstation placeras vid fastigheten och trycker iväg avloppsvattnet med hjälp av en skärande pump.

En LPS-enhet är sammansatt av en tank, en eller flera pumpar beroende på modell, automatik och monteringsdetaljer. Avloppsvattnet från huset leds med självfall till pumpstationens inlopp. Från pumpstationens utlopp leds avloppet i en tryckledning, vidare till anslutningspunkten. Pumpen innehåller nivåautomatik som gör att den startar när vattnet i tanken når en viss startnivå och stannar när nivån kommit ner till den lägre stoppnivån. Vid otillåten hög nivå i tanken aktiverar automatiken larmindikatorn. Larmorsaken bör då snarast åtgärdas. Kontakta gärna **Skandinavisk Kommunalteknik AB**.

LPS-enheten kan ta hand om avloppsvatten från toalett, tvätt och disk, det vill säga det som tillåts vid en normal kommunal anslutning. Bindor, blöjor, kläder, trasor, tops, tamponger, kattsand med mera är hushållsavfall som inte skall tillföras avloppet eftersom det kan orsaka driftstörningar i pumpstationen. Större mängder fett kan även det orsaka problem i såväl självfallsledningar som tryckledningar. För anslutning till storkök, caféer och liknande anläggningar skall fettavskiljare installeras före pumpstationen.

Uppsamlings tanken är dimensionerad efter normal vattenförbrukning och pumpens arbetsintervaller. Storleken på tanken medger tillfälliga toppbelastningar. Pumpen är försedd med en backventil. Om pumpen är kopplad till tryckavlopps nät bör en backventil även monteras vid tomtgräns, för att förhindra sedimentuppbyggnad i tryckledningen. Backventilerna förhindrar att avloppsvatten trycks tillbaka till fastigheten eller i uppsamlings tanken.

LPS1000E2

LPS1000E2 är en villapumpstation för placering i mark i anslutning till fastigheten. Kapaciteten för LPS1000E2 är 1-2 normalhushåll.

En enhet består förutom av denna monterings- och driftinstruktion, av:

- 1st tank med lock
- 1st pump
- Isolerlock med handtag
- Utloppsslang med snabbkoppling
- Lyftlina och pumpfot
- Anslutningskabel (1m) med vattentät, IP68, handske

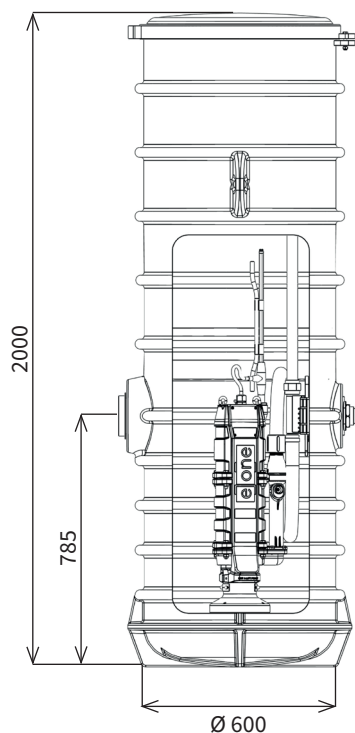
Övriga tillbehör (specifika instruktioner för montage och drift medföljer vid leverans av resp. tillbehör):

- Automatik för manuell körning, drifttidsmätare m.m.
- Backventil för montage vid servisventil
- Larmindikator

Data

LPS-pump 2000AMGP: Motor 1 Hkr, 230 VAC, 1-fas 50 Hz, 1450 r/m, vikt ca 47 kg

LPS-tank 1000E2: Vikt ca 60 kg, diameter 600 mm, höjd 2 m



Viktigt

I det här dokumentet och på produkten finns varnings- och upplysningstexter som skall följas för att inte riskera skada på person eller produkt. Här följer en sammanställning av symboler och hur dessa skall tolkas:

! **WARNING!** Risk för skada eller allvarlig skada om uppmaningen ej följs.

! **OBS!** Viss risk för skada om uppmaningen ej följs.

Transport

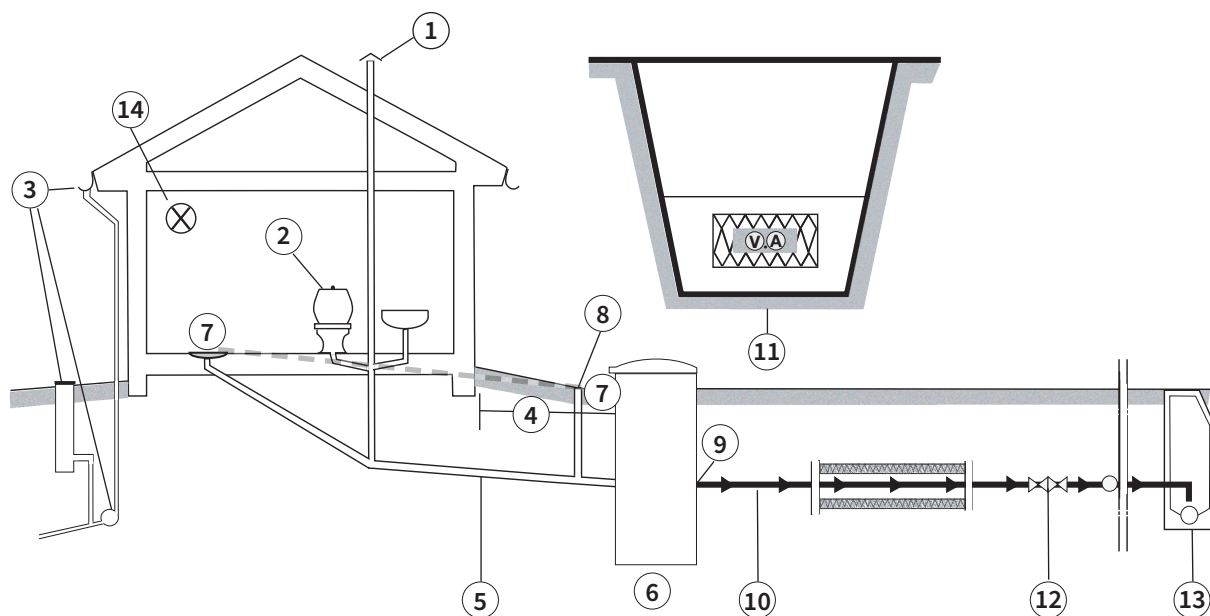
! **OBS!** Pump och tank skall förankras så att de inte faller eller rullar runt under transport.

För manuell transport/förflyttning av pump eller tank använd erforderliga lyfthjälpmiddel (tex rundsling i snara). Beakta även vikten på produkterna vid lyft. Normalt krävs två personer för lyft och transport av pump eller tank. Vi erbjuder även specialtillverkade lyfthjälpmiddel för manuella lyft av tank eller pump.

Förvaring

! **OBS!** Förvara tanken på hårt, plant underlag på ett vindskyddat ställe. Om det inte finns, lägg då ned tanken i horisontellt läge.

Anvisningar för installation inom fastighet



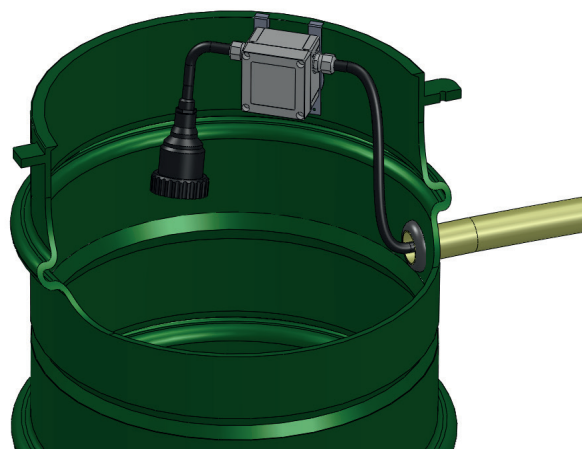
1. Spillvatteninstallationen skall vara ventilerad över tak.
2. Spillvatteninstallationen från toalett, tvätt och disk, utförs helt konventionellt.
3. Kontrollera att tak-, regn- och dräneringsvatten inte tillförs pumpstationen genom nya eller befintliga ledningar.
4. Pumpstationen placeras på lämplig plats på fastighetens tomt med avseende på självfallsledning och elinstallation.
5. Självfallsledning mellan hus och pump skall vara tät för att undvika inläckage i ledningen. Befintliga äldre ledningar bör bytas. Anslutning dim 110 mm för LPS1000E2.
6. Pumpstationen installeras och driftsätts enligt instruktioner på följande sidor.
7. **⚠ OBS!** Där det är tekniskt möjligt ska pumpstationens övre kant monteras lägre än lägsta vattengång i huset.
8. Spolbrunnen installeras på självfallsledningen i anslutning till LPS-enheten.
9. **❄** Om tryckledningen går ut på en nivå som ej är frostfri skall installationen kompletteras med isolering och/eller tillskottsvärme (t ex frostskyddskabel).
10. Tryckledningen utförs normalt av $\varnothing 40$ mm ledning, PE DN40 med tryckklass PN 8 dim. Avvikelse kan förekomma, till exempel vid sjöledning. Ledningen skall vara brunmärkt, (blå märkning används enbart för vatten). Kopplingarna ska vara typgodkända och avsedda för ändamålet.
11. För ledningar med reducerat förläggningsdjup, försedda med frostskyddsisolering gäller följande: Använd isolerlåda av Styrofoam® 300BE-A-N. Läg alltid med en frostskyddskabel i lådan. Frostskyddskabeln skall ha en effekt avpassad till isolertjocklek och förväntat flöde. Kabeln kan styras manuellt eller över termostat. Skandinavisk Kommunalteknik AB ger råd om den för varje enskilt fall lämpligaste kombinationen av isoleringsdimensioner, kabeltyp och styrning av kabel.
12. Servisledning ansluts till huvudledning med LPS-backventil och avstängningsventil med rakt fritt genomlopp. Avstängningsventilen är monterad i samband med huvudnätets utbyggnad. Kontrollera med ledningsnätets huvudman hur avsättningen är utförd. Observera att inkoppling och manövrering av ventiler, normalt endast får göras av huvudmannen (kommunen, samfälligheten etc.).
⚠ OBS! Förlägg LPS-backventil nära tomtgräns.
13. Skall anslutning göras till självfallsledning skall detta lämpligen göras i nedstigningsbrunn. Ventiler behövs inte till det. Tryckledningen avslutas lodrätt ca 100 mm över vattengången.
14. Montera larmindikator där den hörs och syns, där brukaren lätt kan uppmärksamma larm.
⚠ OBS! Montera och säkra alltid locket när du inte har tanken under uppsikt. Detta så inte barn eller djur kan falla ner i tanken.

Föreskrifterna är generella. Vid speciella förutsättningar kontakta **Skandinavisk Kommunalteknik AB**.

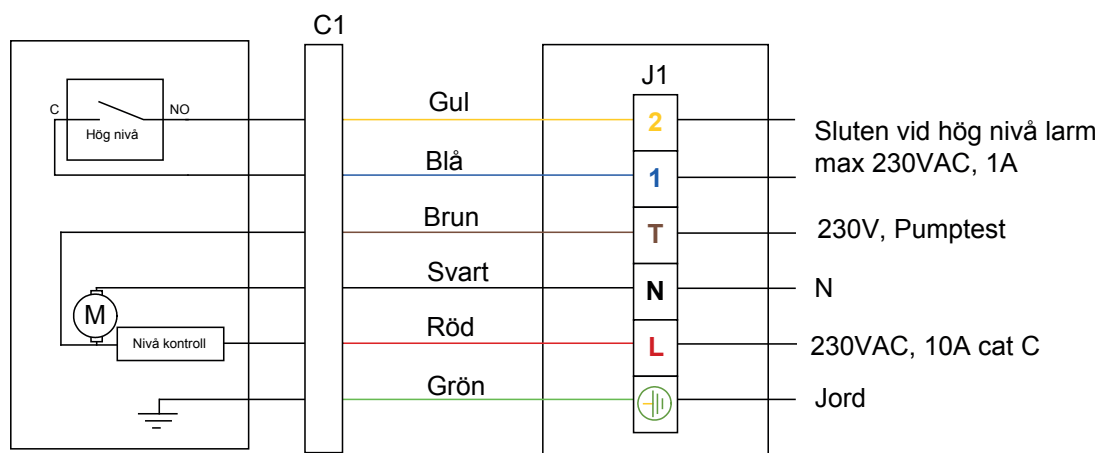
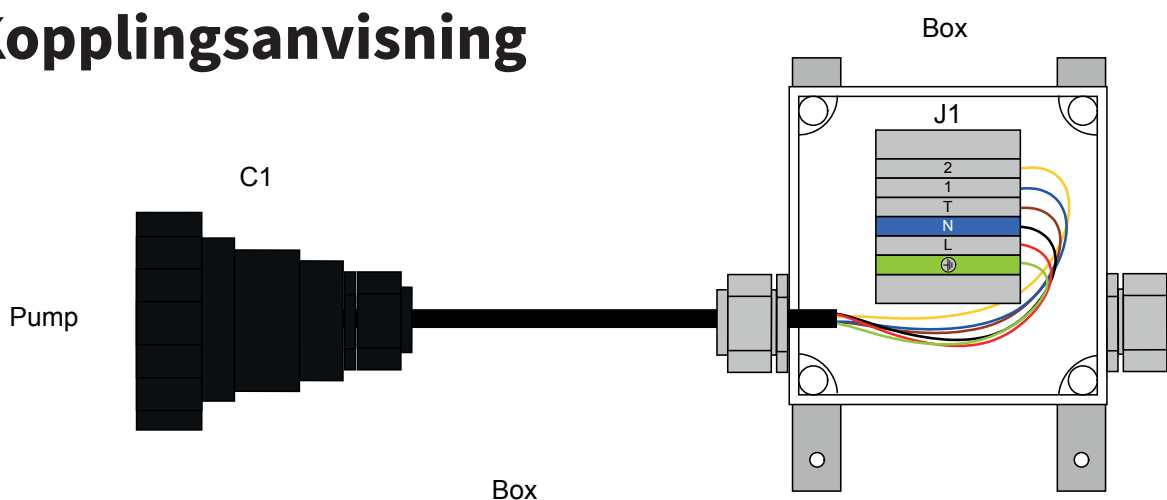
Einstallation

⚠ VARNING! Einstallation skall utföras av behörig elektriker.

1. Dra in elkabel genom skyddsroret så att det finns tillräckligt med kabel för installation.
2. Anslut kabeln enligt kopplingschema nedan
3. Dra åt dragavlastarn så att den tätar ordentligt.
4. Montera locket på apparatlådan.
6. Häng apparatlådan på tankens kant och skruva fast de två plåthängsena (skruv medföljer). Se till att elkabeln ej kommer i kläm eller är för sträckt.
7. Sätt på skyddsskåpan på kontakten.



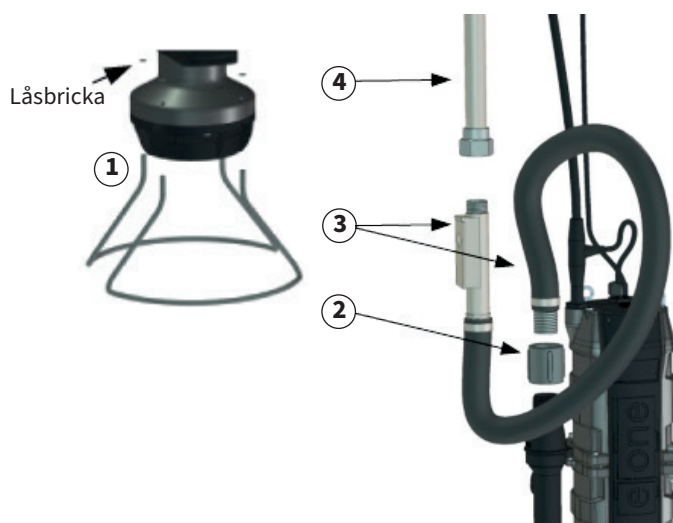
Kopplingsanvisning





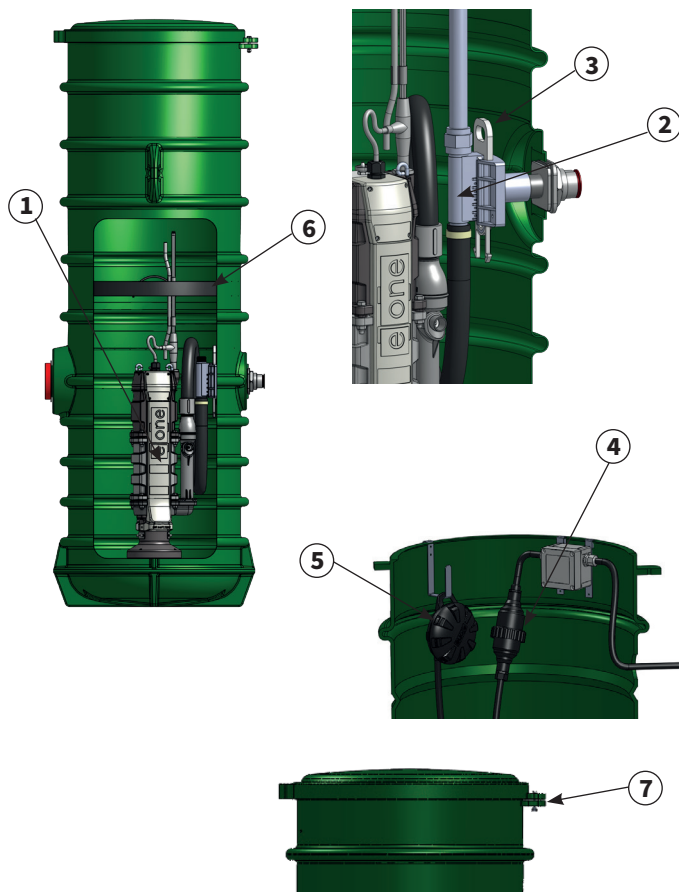
Förberedelse av pumpen

1. Bräsa isär pumpfötterna, skjut sedan i pumpfötterna i pumpen och fäst dessa på ovasidan med låsbrickorna.
2. Montera R32 muffen på pumpens backventil.
3. Skruva på utloppsslangen. Notera orienteringen av utloppssliden och loopen på slangen.
4. Skruva på monteringsverktyget.



Montering och anslutning av pumpenhet

1. Sänk ned pumpen och se till att bibehålla orientering av utloppssliden.
2. Med hjälp av monteringsverktyget för ned utloppsslangens anslutning i slidventilen. Skruva sedan av monteringsverktyget. Vrid pumpen så att dess backventil är vänd bort från inloppet.
3. Kontrollera att ventil vid tomtgräns är öppnad. Öppna utgående ventil genom att trycka slidventilen nedåt med hjälp av monteringsverktyget.
4. Anslut elkabeln och häng upp överskottet över hängaren.
5. Häng upp tryckutjämnaren på hängaren.
6. För ned isolerlocket nära slidventilen. Pumpkabeln kläms med fördel mellan cisternvägg och isolerlock.
7. Sätt på locket och lås tanken.



Provkörning

 **Före provkörning förvissa er, med huvudmannen, om att servisventilen är öppen.**

1. Fyll vatten i tanken tills pumpen startar, kontrollera eventuella läckage.
2. Skruva ur säkringen för pumpdrift och fortsätt att fylla vatten tills larm erhålls, vid larm stäng vattentillförsel.
3. Skruva i pumpens säkring. Pumpen skall då starta.
4. Efter ca 30-60 sekunder skall larmet upphöra. Efter ytterligare ca 30-60 sekunder skall pumpen stanna.
5. Anläggningen är klar att tagas i bruk.





Skötsel

LPS-pumpen har inbyggd automatik för start, stopp och larmnivå. Pumpen är konstruerad enligt gällande normer och väntas arbeta felfritt i årtal utan att förebyggande service behövs. Om pumpen av någon anledning ej skulle fungera, träder det automatiska larmsystemet i funktion och larm indikeras. Skulle detta hända skall servicestället genast kontaktas.

⚠ Vid larm skall ej ytterligare vatten spolås i avloppet förrän felet är avhjälpt.

Innan ni ringer och felanmäler till servicestället, kontrollera att alla säkringar är hela, att strömbrytarna är tillslagna och att ström finns fram till pumpen.

⚠ OBS! Hög vattennivå kan uppstå vid strömavbrott. Pumpen startar automatiskt vid behov efter strömavbrottets slut.

Låt strömmen till pumpen vara påslagen även när huset står tomt.

⚠ OBS! Montera och säkra alltid locket när du inte har tanken under uppsikt. Detta så inte barn eller djur kan falla ner i tanken.

Demontering

⚠ VARNING! Om tanken av någon anledning är vattenfylld skall strömmen alltid brytas till pumpstationen och eventuellt frostskydd på inkommande och utgående avlopp innan demontering påbörjas. Då pumpen är försedd med ett roterande skärhjul skall stickproppen alltid avlägsnas innan pumpen lyfts ur tanken.

Ordlista

Anslutningspunkt/förbindelsepunkt

Den punkt där det allmänna ledningsnätet gränsar till fastigheten. Oftast utgörs anslutningspunkten av en avstängningsventil (servisventil) vid tomtgräns. Benämningen servisavsättning kan också användas.

Backventil

Förhindrar att avloppsvatten kan gå "bakvägen" om exempelvis en ledning går sönder.

Spolbrunn

Vertikalt rör som möjliggör att ledningen mellan huset och pumpstationen kan spolås vid ev. stopp.

Tryckledning

Kallas den ledning som leder avloppsvattnet från pumpen till anslutningspunkten.

Servisledning

Servisledningar är de ledningar som förbinder fastigheten med huvudledningarna i gatan.

Vattengång

Nivån på vattnet i röret

Kabelskyddsror

Gult rör som används för att skydda elledningen.

Huvudmannen

Den juridiska person som ansvarar för ledningsnätet.

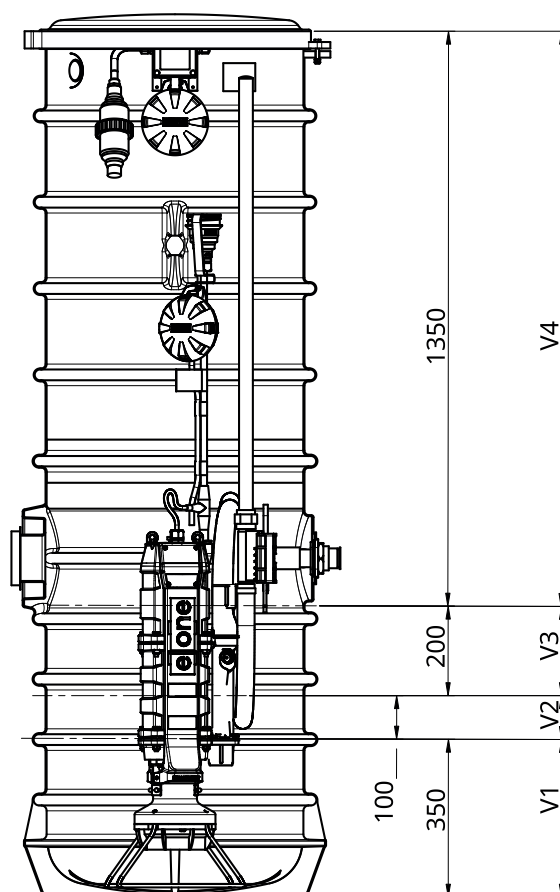
CE





| Sektion | Volym [liter] |
|---------|---------------|
| V1 | 85 |
| V2 | 25 |
| V3 | 50 |
| V4 | 330 |

Alla volymer med pump monterad.



Vill du veta mer om lösningar och produkter för tryckavlopp?

Skandinavisk Kommunalteknik AB

Täby 08-544 407 90 | Mölndal 031-797 13 80 | Lund 046-261 05 90

info@kommunaltechnik.se | www.kommunaltechnik.se

