

Monteringsanvisning

Ballofix® väggbrička för 10, 12 och 15 mm kopparrör

BROEN

VALVE TECHNOLOGIES

1-håls för 10 mm kopparrör, RSK 2054374
2-håls för 10 mm kopparrör, RSK 2054375

1-håls för 12 mm kopparrör, RSK 2054376
2-håls för 12 mm kopparrör, RSK 2054377

1-håls för 15 mm kopparrör, RSK 1869224
2-håls för 15 mm kopparrör, RSK 1869225

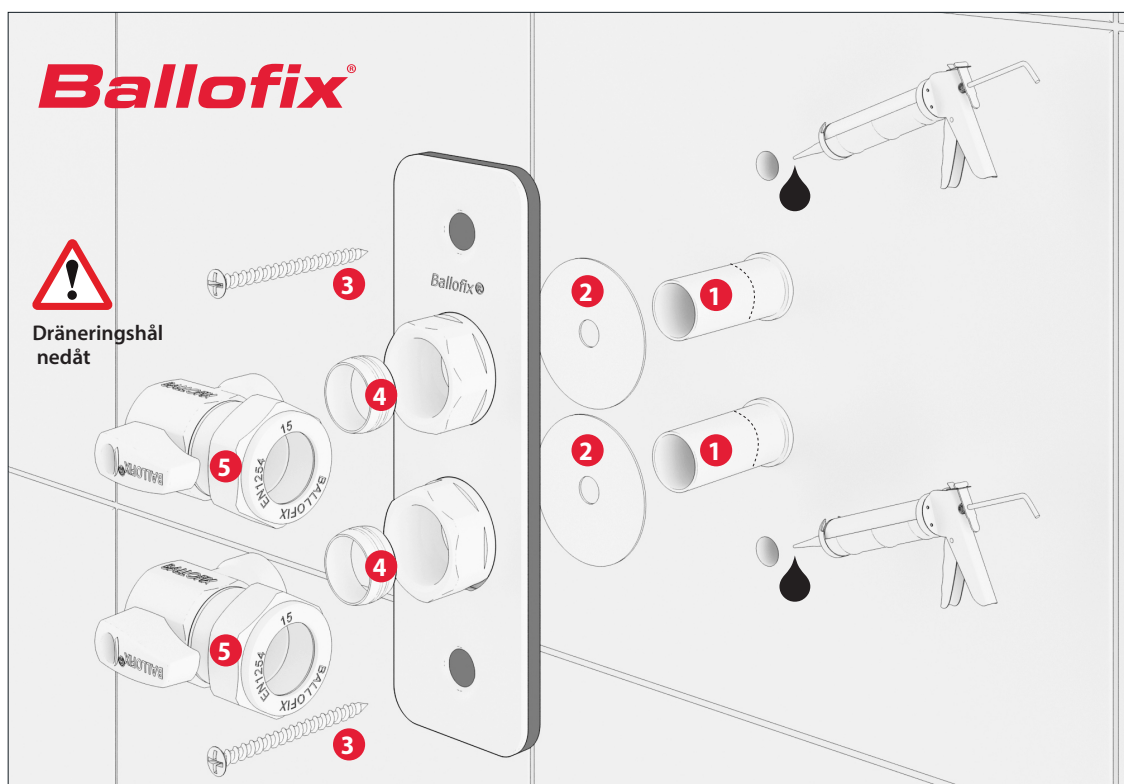
Ballofix® väggbrička används vid rör genomföringar i vägg eller tak. Bričkan täcker håltagning som gjorts för rör som dragits dolt.

Monteras med Ballofix® kulventil eller VSH Super koppling (R15)

Använd KUTERLITE förminskning

- Installationen ska utföras enligt branschreglerna Säker Vatteninstallation.
- Stödhylsa ska användas på mjuka- och halvhårda kopparrör
- Montage i våtrum ska göras i massiv konstruktion (betong, reglar/skiva).
- Rör fixeras i väggen så att rörelse inte kan uppstå mellan rör och väggskiva eller motsvarande när tätskiktet är monterat.

• **Rören ska tryckas tillbaka så långt som möjligt in i väggkonstruktionen innan de kapas!**



Silikon ska appliceras enligt följande:

Skivvägg:

i borrhålet, före skruv

Betongvägg:

i borrhålet, före pluggen samt
i pluggen, före skruv

1. Belagda rör eller rör med skyddsror ska skalas av så att höljet följer med 2 mm utanför färdig vägg. Kapa rören (1) till 17 mm från färdig vägg. Putsa av grader efter kapning. Kontrollera att rören är fria från längsgående repor. Borra hålen för skruv.
2. Montera membran (2) försiktigt över röränden och trä det hela vägen in mot väggen. Membranet ska ligga tätt mot vägg.
3. Täta skruvhål och skruv med silikon. Trä bričkan över rören med dräneringshålen nedåt och skruva fast väggbričkan (3) mot väggen.
OBS! Drag EJ skruvarna i botten! Anpassa åtdragningen så att bričkan hålls plan mot vägg
4. Montera klämringen över röränden och därefter montera Ballofix kulventil eller VSH Super koppling (med koniskt säte) mot muttern. Samtliga modeller med R15-gånga och koniskt säte passar till väggbričkans mutter.
5. Dra med handkraft till motstånd.
Håll emot på kopplingen när muttern dras. När förminskning används dras muttern till ett "knäck" känns i kopplingen.
Dimension 10 och 12 dras ytterligare 1/3 - 2/3 varv.
Dimension 15 dras ytterligare 3/4 varv. Använd fast nyckel och kontrollera att kopplingen är tät.

Tekniska specifikationer

Ballofix® väggbricka - 10, 12 och 15 mm kopparrör

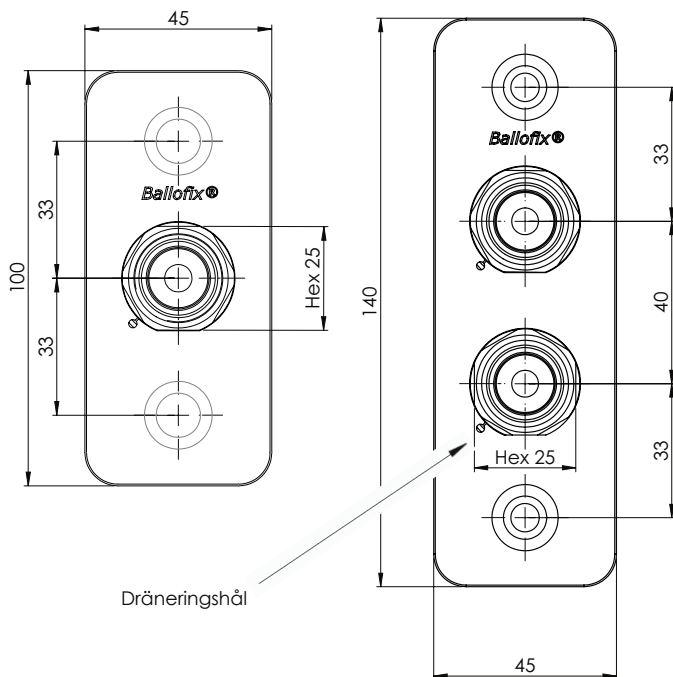
Material

Bricka (2)	Rostfritt stål AISI 304
Skumpackning (4)	Expanderad åldringsbeständig PE
Mutter/kona (3)	Avzinkningshärdig mässing
Tätningmembran (1)	EPDM

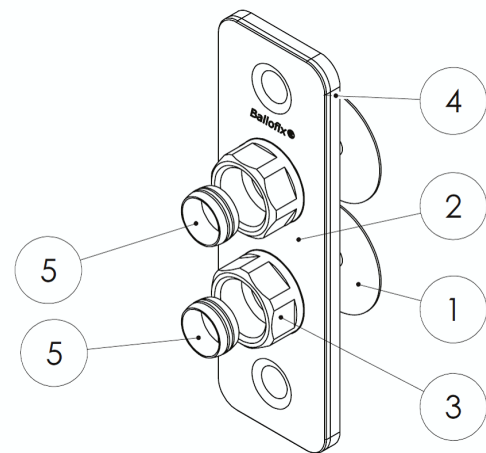
Specifikationer

Media	Vatten
Temperatur	0°C til +120°C
Tryckklass	PN10

Mått på väggbricka



Leveransinnehåll



- 1 Tätningmembran
- 2 Bricka
- 3 Mutter
- 4 Tätning
- 5 Klämring / förminsning (kona)