

aquaTeam+

DRIP TRAY K60



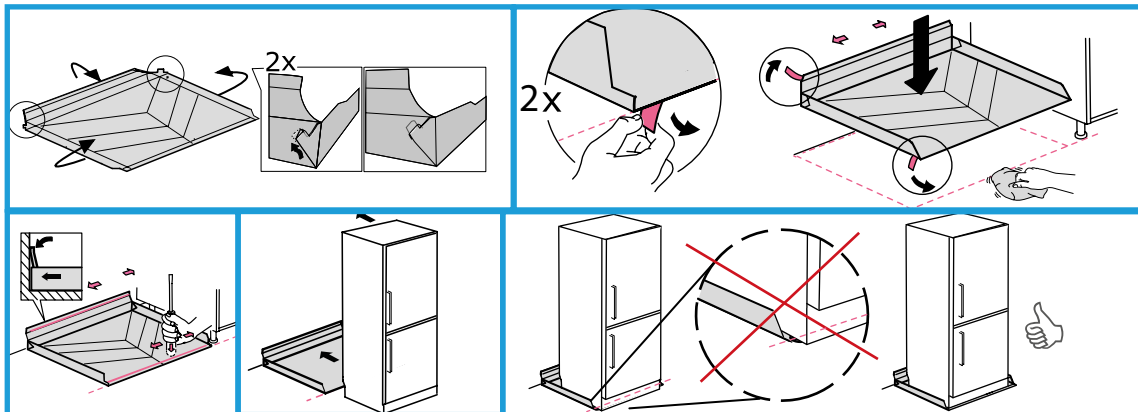
Säkerhet syns inte på ytan
FOR REFRIGERATOR/FREEZER 60CM
FÖR KYL/FRYS 60 CM

I eller under diskbänkskåp samt under diskmaskin, kyl, frys och andra vattenanslutna apparater, ska det finnas ett tätt yttskikt anordnat, med t.ex. AquaTeam+ så att utläckande vatten enkelt kan upptäckas. Yttskiktet ska tätas vid golvgenomföringar och vara uppviktt mot angränsade byggdelar enligt anvisningar härintill.

Monteringsanvisning/Assembly Instruction

RSK nr: 8039031

Item nr: 3003004-01-020 Width: 596 mm Depth: 580 mm



2016-02-04

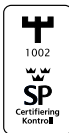
Obs! Make sure to push the dishwasher/ cabinet fully in place on the aquaTeam.
Se till att sluta in diskmaskinen/skåpet så det står helt och hållet på underlaget

Vattensäkert kök



Tollco AB
Rubanbgatan 4
741 71 Knivsta
Tel: +46 (0) 18 349010

E-mail: info@tollco.se
web: www.tollco.se



Tgnr 0505/01



Accepted
monteringsanvisning
2016.1

