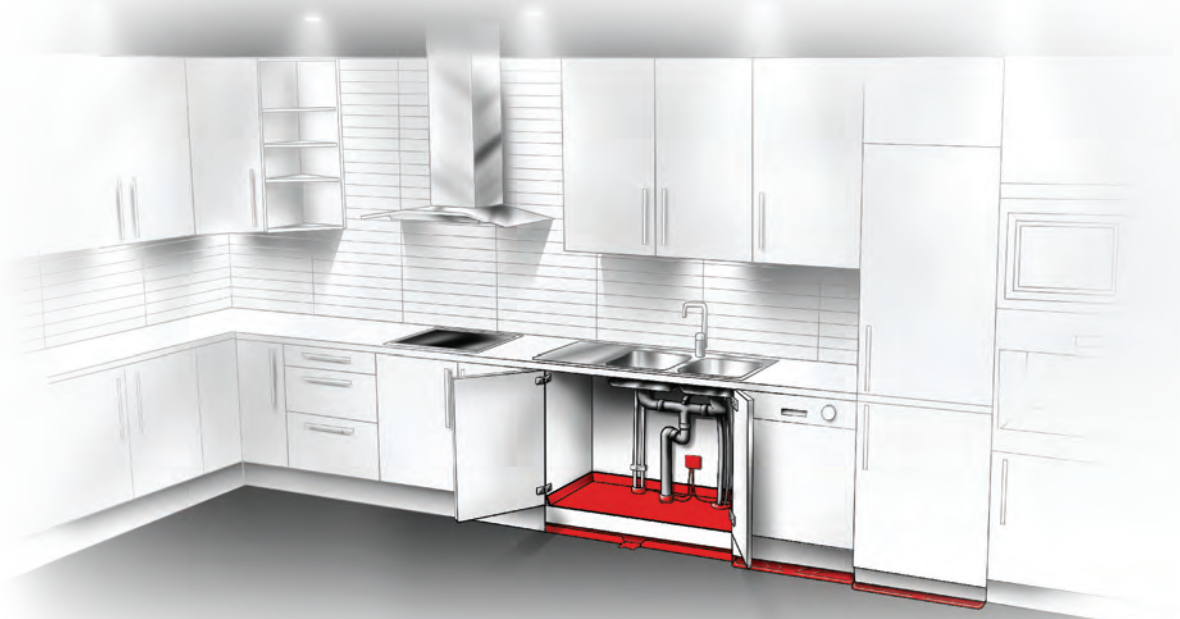


Vattensäkert kök



WaterBlock



Vattenfelsbrytare
Vattensäkring

WaterBlock

*Vattensäkring, stänger av vattenflödet vid förbrukning över inställt värde.
(Möjlig inställning 0-50l)*

Vattensäkringen ska monteras mellan tappstället och anslutningsslangen till den vattenanslutna enheten. Uppstår läckage i slang eller maskin stänger vattensäkringen av tillflödet när den passerade vattenmängden överstiger maskinens normala förbrukning

Produktnamn: **WaterBlock**

Artikelnummer: 490001

RSK nummer: 8531883



Montering WaterBlock

Läs igenom hela anvisningen innan ni börjar montera.

Eventuella justeringar före montering.

Normala max förbrukningen för en diskmaskin är ca 10 liter per påfyllningsomgång. Den inställda vattenvolymen på vattensäkringens ska överstiga maskinens förbrukning med minst 5 liter, normalt inställes siffran 4.

Normala max förbrukningen för en tvättmaskin är ca 30 liter per påfyllningsomgång. Vattensäkringens bör då ställas in på 40 liter vilket motsvarar siffran 8.

Är ni osäker på maxförbrukningen per påfyllningsomgång, kontakta maskinleverantören som kan uppge vilket värde som gäller för er maskin.

OBS! Om maskinen är försedd med avhärdningsfilter kan maximala påfyllningsvolymen vara betydligt större än den normala. Fråga leverantören hur många liter maskinen tar.

Justering av vattensäkringens volyminställning görs enkelt på följande sätt: Med hjälp av den bifogade "nyckeln" vrids inställningspilen i vattensäkringens nedre ände (se fig 1) så den pekar mot rätt siffra mellan 1 och 10. Varje siffra motsvarar 5 liter. När pilen pekar mot 4 är volymen 20 liter, 8 motsvarar 40 liter osv.

Montering

Skruva fast vattensäkringens enligt fig.2. Se till att smutsfiltret (A) är vänt åt rätt håll. Vid 1/2"-gänga på tappstället används den medföljande kopplingen (B). Skruva fast maskinens anslutnings slang på vattensäkringens utloppsände. Se till att packningen (C) ligger rätt. Vid 1/2"-gänga på anslutningsslangen används koppling 3/4" (D) denna ingår ej i förpackningen. Använd gängtejp mellan gängade rördelar. ***Dra åt lätt** med skiftnyckel el. dyl. och kontrollera att installationen är tät. Om ej kopplingen B används, kontrollera att silen (A) ej deformeras eftersom detta påverkar funktionen.

Vattensäkringens fungerar oavsett vertikalt eller horisontellt monterings läge.

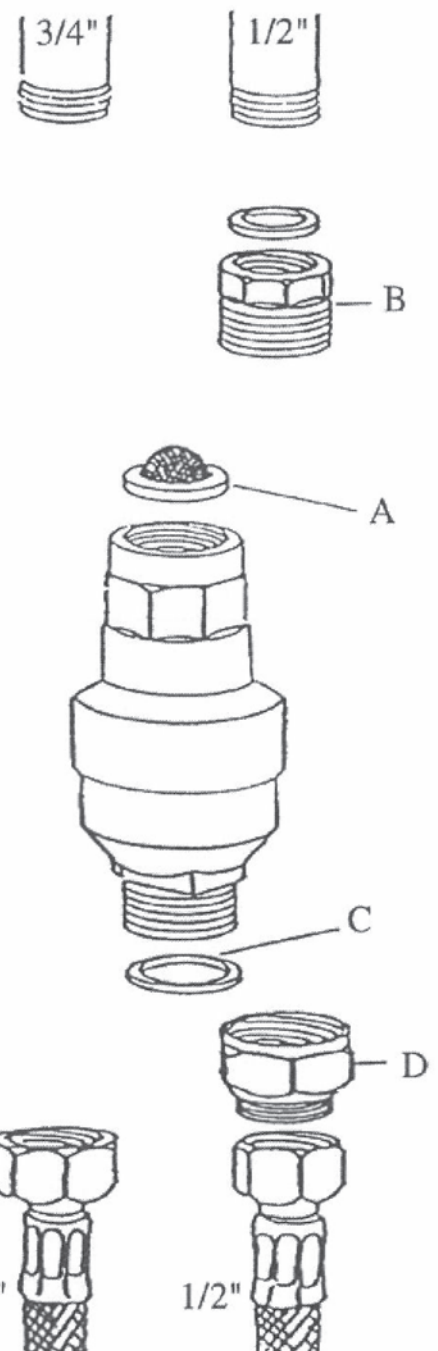
Är ni osäker på hur installationen ska utföras, eller om maskinen har fasta anslutningar (kopparrör el. dyl, tag då kontakt med en VVS-installatör som kan hjälpa er!

***OBS! Var noga med att inte dra åt hårt. Om du drar åt för hårt går gängorna sönder och Waterblock riskerar att läcka.**

Fig. 1



Fig. 2



Montering WaterBlock forts.

Återställning efter automatiskt stopp

Om vattensäkringen stängt av vattenflödet, beror detta på något fel i maskinen eller anslutningsslangen. Innan vattensäkringen återställs för drift bör därför detta fel rättas till.

(Vattensäkringen stänger även av tillflödet om inställningen från början varit för låg. Öka då inställningen enligt "Justering före montering" ovan.)

Återställning av vattensäkring efter stopp görs på följande sätt:

- Stäng av vattnet, kran vid tilloppet eller huvudkranen.
- Skruva bort maskinens anslutningsslang från vattensäkringen.
- Tryck med fingret in den lilla röda knappen i centrum av vattensäkringens ände.
- Skruva fast maskinens anslutningsslang och koppla på vattnet.
- Kontrollera att installationen är tät.

Om vattentrycket är högt kan det vara svårt att trycka in den röda knappen. Skruva då bort vattensäkringen från tilloppskranen, lyft upp smutsfiltret och tryck ned den vita räfflade knappen i inloppet. Då lättar trycket i vattensäkringen och den röda knappen kan lätt tryckas in.

Underhåll

Vattensäkringen är underhållsfri och den håller minst för 10 års normal hushållsanvändning. Smutsfiltret kan dock behöva rengöras med jämna mellanrum för att säkra god vattentillförsel.

Teknisk data

Sprängtryck:	50bar
Max vattentryck:	10bar
Anslutning:	In-och utvändig gänga 1/2" och 3/4"
Max inställbar volym:	50 liter
Min inställbar volym:	5 liter
Min flöde:	2 liter/minut
Max flöde:	30 liter/minut