

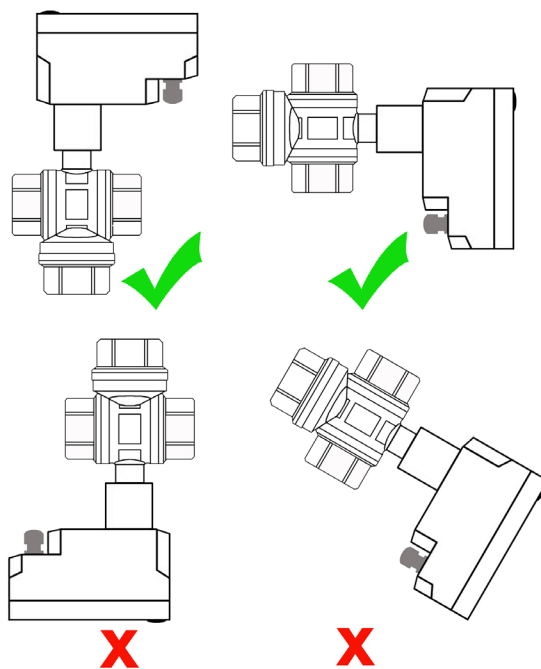
Nicab DUE

Installation

Vid leverans är port 3 på ventilen stängd och den röda lampan på motorn lyser (indikerar "stängt" läge).

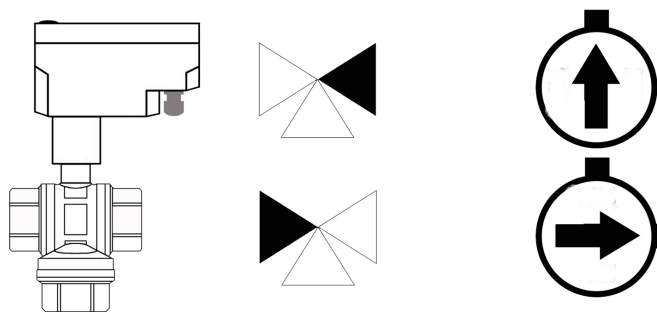
Mittenporten (port 2) är alltid öppen och används således som inlopp alternativt utlopp.

Ventilen skall installeras med ställdonet i upprätt position eller längs med horisontallinjen som visas i figuren här intill. Ventilen får ALDRIG installeras med ställdonet vänt nedåt. Ventilen ska inte användas i miljöer med luftfuktighet över 95% rf. Om ventilen skall placeras utomhus (rekommenderas ej) måste någon form av skydd appliceras över ventilen.



Axelinställning

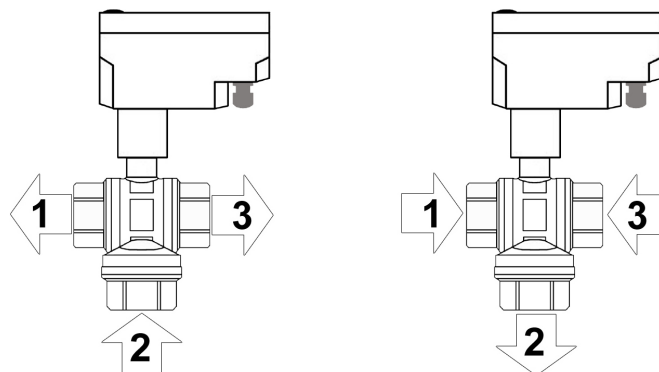
DN15-32



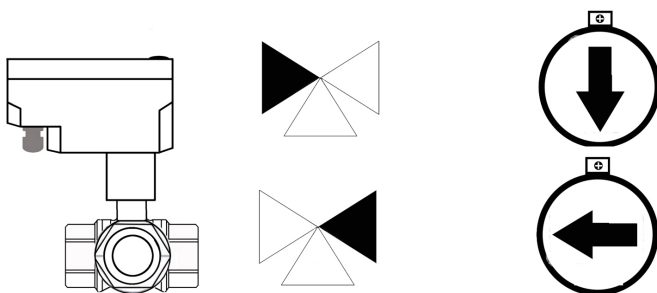
På axeln som kommer upp ur ventilen är en pil instansad (på 3-vägs ventiler). Vid fabriksläge ska pilen peka på klacken som håller metaladaptorn på plats. Då är port 3 stängd.

Flödesbild

DN15-32

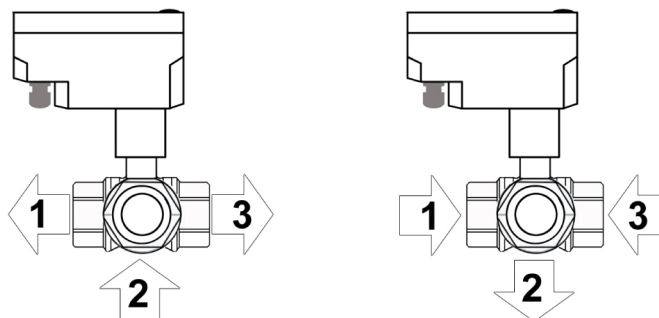


DN40



På 3-vägs DN40 innebär fabriksläge att port 1 är stängd, då pekar den instansade pilen från klacken.

DN40



Elinkoppling 230V & 24V

- 1 = Nolla
- 2 = Fas
- 3 = Termostat
- 4 = Jord

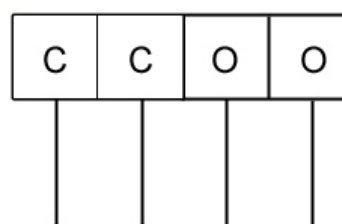
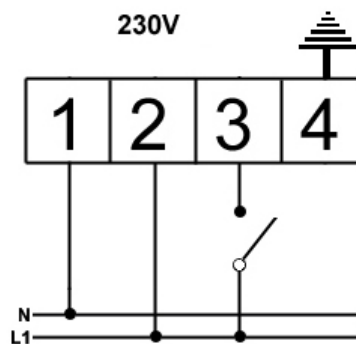
Nolla och fas ska alltid vara inkopplade (röd lampa tänd). När spänning läggs på termostaten öppnar ventilen (blå lampa tänds).

Den elektriska inkopplingen för 24V ställdon är samma som för 230V.

Återföringssignaler

CC används för att få ut en signal i stängt läge.

OO används för att få ut en signal i öppet läge.



Inkoppling i framledning och retur

