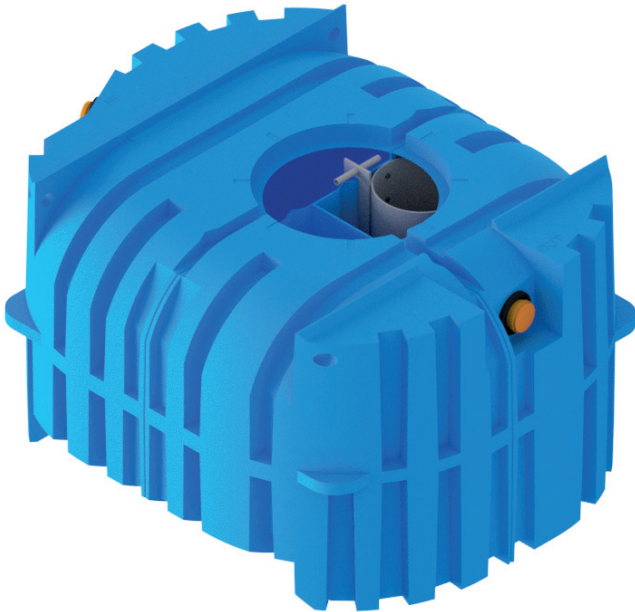


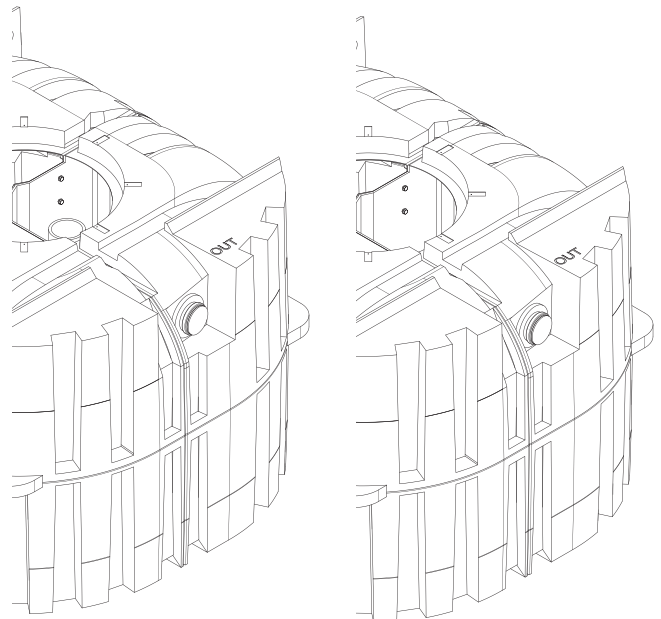
## Monteringsanvisning FANN Blue PINT



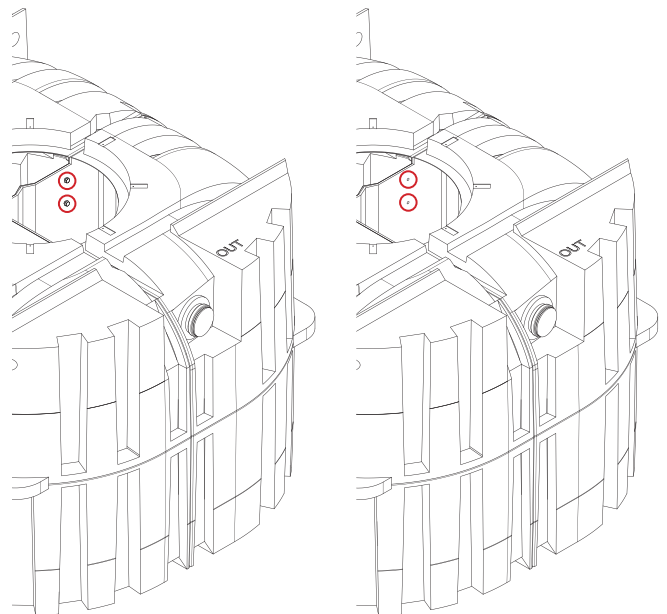
Pumpbrunnen FANN Blue PINT (Pump In Tank) kan antingen monteras i FANN Blue 2200L eller köpas färdigmonterad i FANN Blue 2200L. I båda fallen behöver pump, stös och lock monteras som vanligt.

### Montering av pumpbrunn FANN Blue PINT

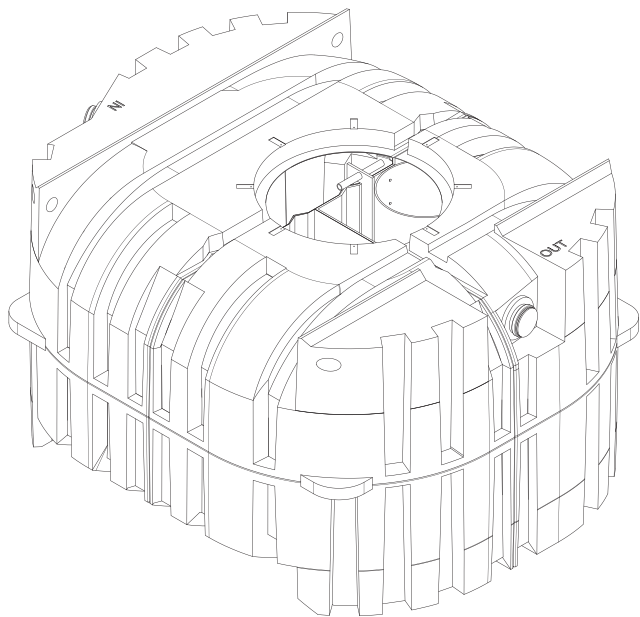
1. Plugga ordinarie utlopp med täcklock.
2. Montera bort T-röret på ordinarie utloppsrör genom att lossa två skruvar. Skruv ett mellan mellanväggen och T-röret och skruv två mellan T-röret och ordinarie utloppsrör.



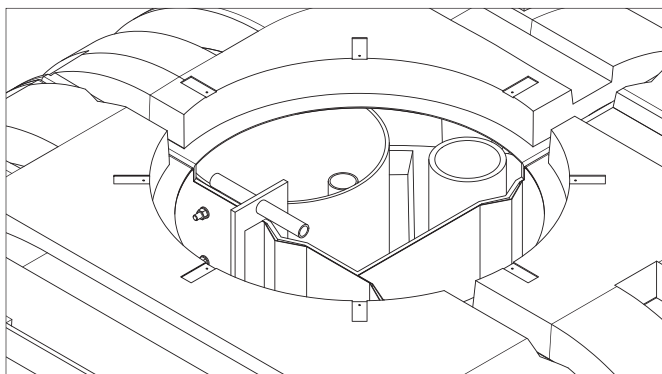
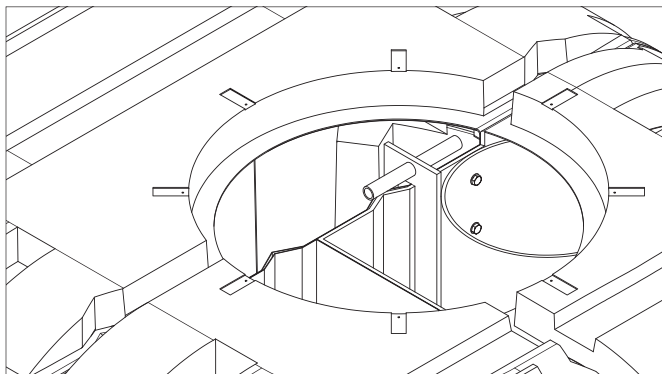
3. Montera bort de två bultarna inklusive muttrar och brickor som är synliga i bilden nedan.



4. Häng i pumpbrunnen i kammare tre så att handtaget hänger över till kammare fyra.

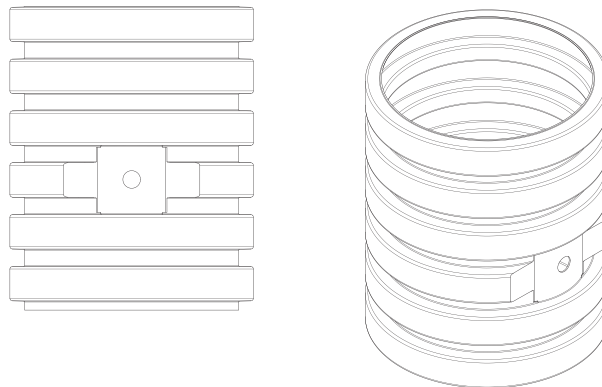


5. Montera fast pumpbrunnen med medföljande bultar, muttrar och brickor. Montera bult och bricka från insidan av pumpbrunnen genom de två hålen i brunnen och mellanväggen i tanken. Montera bricka och mutter på andra sidan och dra åt ordentligt till brunnen sitter stumt mot mellanväggen.

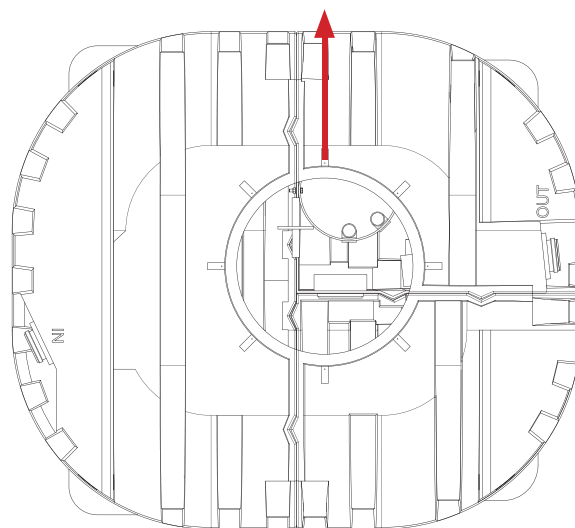


## Montering av stos och pump

1. På stosen finns ett område avsett för glidfästet. Stosen skall ha tre ringar ovanför och två ringar nedanför glidfästet. Använd en 51 mm dosborr för att borra upp ett hål på den plana ytan. Det finns ett förmarkerat centrum, där borrarpsen placeras.



2. Montera glidfästet. Vid montering av glidfästet ska den bifogade o-ringen monteras invändigt stosen och planpackningen utvändigt stosen. Montera delen av glidfästet som ska sitta på stosen, var noggrann så att inte den rundade brickan utvändigt stosen roterar vid montaget.
3. Pumpen är färdigmonterade med kopplingar och längd på vippan.
4. Montera medföljande 32 mm rör inkl koppling på ovasidan av glidfästet som kan används som lyfthandtag.
5. Läggtankens packning i avsedd ursparning på slamavskiljaren.
6. Placera stosen på slamavskiljaren, delen med två ringar nedåt, närmast tanken. Vid montering av stosen är det viktigt att glidfästet/hålet för glidfästet hamnar på korrekt plats. Se åt vilket håll glidfästet ska vara riktat enligt illustration.



7. Montera pumpen i glidfästet. Korrekt monterad pump hänger ca 50 mm från botten av pumpbrunnen.
8. Vippans styrkabel är förinställd på 150 mm lång från infästning pump till underkant flottör. Då pumpas ca 25 liter vatten. Vippan behöver inte justeras. Vid pumpledning längre än 15 m skall backventil användas.
9. Testkör två fyllningar och två tömningar med rent vatten i pumpbrunnen innan återfyllning av slamavskiljaren för att säkerställa att vippan slår till och från och att glidfästet är korrekt monterat.
10. Pumpens elkabel dras genom stosen/locket för anslutning. Borra ett hål på lämpligt ställe i stosen/locket för kabelgenomföringen (pumpens elkabel samt eventuellt elkabelrör) Observera att genomföringen måste vara IP 67-klassad om den hamnar under marknivå.

**Att tänka på:**

- Pumpen är avsedd för avslammat WC + BDT-vatten. Se till att grus etc ej finns i pumpbrunnen före pumpning.
- Är det långa ledningar och bakfall kommer stor del av vattnet att rinna tillbaka vid varje pumpning. Åtgärdas genom att montera en backventil.
- Värmekabel kan behövas om pumpledningen ligger grunt. Använd tubolit runt pumpledning och värmekabeln.
- Placera eluttaget utanför brunn/stos eller i brunn/stos men då ska kontakter/kopplingar/skarvar invändigt brunn/stos vara IP67, på grund av korrosiv miljö.
- Är pumpledningens utlopp lägre än brunnen slår hävertverkan in. Kontakta FANN för konsultation.
- Larm rekommenderas alltid. Det kan förhindra översvämning.

# Flygt SX

Pumpar alla sorters vatten, i trånga utrymmen

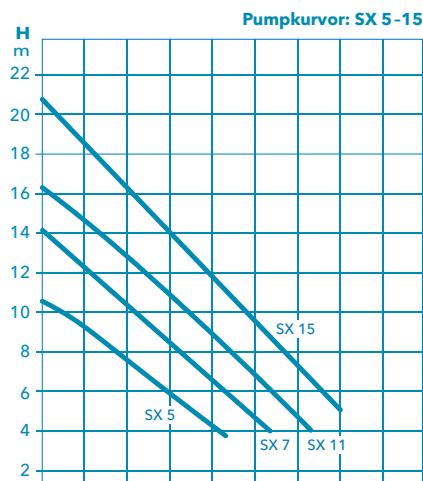
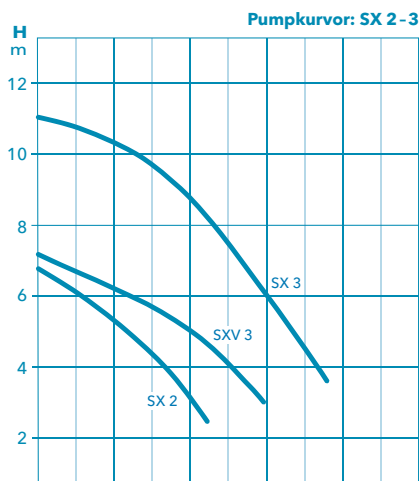


SX 2 / SX 3

SX 5 / SX 7 / SX 11 / SX 15

SXV 3

Pumparna i Flygt SX-serien passar de flesta typer av läns- och dräneringsjobb. En kompakt design gör dem både enkla att hantera och lätta att placera där det är trångt. Är utrymmet extra trångt väljer du GW-modellen. Istället för den vanliga nivåvippan, har vi försett den med flottör - en lösning som tar ännu mindre plats. SX-serien av rostfritt stål klarar av att hantera både rent och förorenat vatten. Exempel på bra användningsområden är läns-pumpning, bevattning, dränering av källare, garage, vägtunnlar, upplagsplatser och diken. Ytterligare ett är utpumpning av spillvatten från tvättmaskiner eller biltvättar.



# Flygt SX

## Konstruktion

### SX 2-3:

- Ytterkäpa och motorkäpa av rostfritt stål, SS 2333 (AISI 304).
- Tre läpptätningar.

### SX 5-15:

- Ytterkäpa, motorkäpa och kylmantel av rostfritt stål, SS 2333 (AISI 304).
- Tätningsystem med oljehus och miljövänlig giftfri olja samt dubbla tätningar (mekanisk- samt läpptätning).

## Installation

### SX 2-3:

- Bara att ställa ner eller hänga i ett rep och ansluta med en slang.
- Lyfthandtag av glasfiberarmerad noryl.
- 1-fas utförande med stickpropp och nivåvipa. GT-versionen har nivåör för trånga utrymmen.

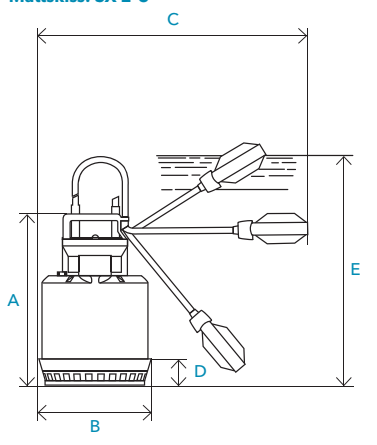
### SX 5-15:

- Bara att ställa ner eller hänga i ett rep och ansluta med en slang.
- Lyfthandtag av rostfritt stål.
- 1-fas utförande har stickpropp och nivåvipa.

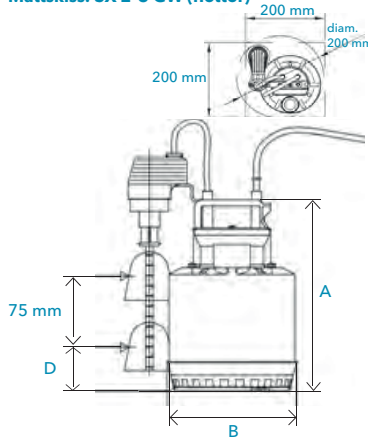
## Tillbehör (till SX 2-3)

- **Backventil**  
R32 utv./inv.  
RSK 588 50 82
- **Slangsats**  
6 m specialslang,  
slangklämma och  
nippel.  
RSK 588 50 81

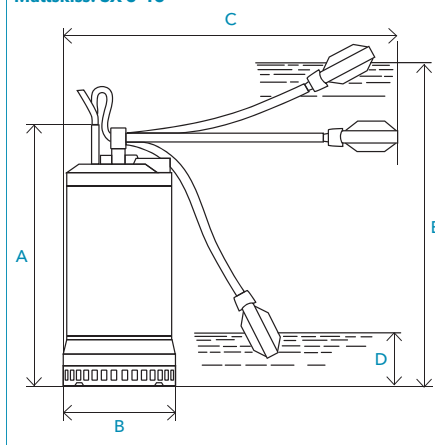
Måttskiss: SX 2-3



Måttskiss: SX 2-3 GW (flottör)



Måttskiss: SX 5-15



D = Miniminivå E = Lägsta startnivå

Pumptyp	RSK	Nivåvipa	Flottör	Effekt kW	Märkström		Max tryckhöjd	Max flöde l/min	Pumputlopp inv. gänga, ø	Max temp. pumpad vätska	Max nedsänk-ningsdjup	Vikt	Mått i mm (se skiss)				
					1-fas, 230 V	3-fas, 400 V							A	B	C	D	E
SXM 2	589 00 79	•	-	0,25	1,4 A	-	6,5 m	135	1 1/4" (32 mm)	40°	5 m	4 kg	245	155	390	50	330
SXM 2 GW	588 01 29	-	•										245	155	-	75	-
SXVM 3	589 00 76	•	-	0,55	3,5 A	-	7 m	175	1 1/4" (32 mm)	40°	5 m	6 kg	310	175	390	115	395
SXVM 3 GW	588 01 31	-	•		3,5 A	-							310	175	-	100	-
SXV 3	589 00 75	-	-		-	1,6 A							310	175	390	115	395
SXM 3	589 00 80	•	-	0,55	3,0 A	-	11 m	225	1 1/4" (32 mm)	40°	5 m	6 kg	285	155	390	90	370
SXM 3 GW	588 01 30	-	•		3,0 A	-							285	155	-	75	-
SX 3	589 00 77	-	-		-	1,5 A							285	155	390	90	370
SXM 5	589 00 72	•	-	0,55	3,9 A	-	11 m	225	1 1/4" (32 mm)	50°	7 m	12 kg	343	178	459	80	425
SX 5	589 00 71	-	-		-	1,5 A											
SXM 7	589 00 81	•	-	0,75	6,2 A	-	14 m	325	1 1/4" (32 mm)	50°	7 m	14,5 kg	358	178	484	80	485
SX 7	589 00 78	-	-		-	2,5 A											
SXM 11	589 00 74	•	-	1,11	6,8 A	-	16 m	375	1 1/4" (32 mm)	50°	7 m	15 kg	378	178	504	80	485
SX 11	589 00 73	-	-		-	2,7 A											
SX 15	589 00 82	-	-	1,50	-	3,9 A	21 m	420	1 1/4" (32 mm)	50°	7 m	16,5 kg	398	178	-	-	-

Samtliga Flygt SX-pumpar levereras med 10 m kabel H07RN-F



xylem.com/se

Ring Xylem Kundsupport 010 - 603 50 00  
för frågor om försäljning och service,  
mån - fre kl 07.30 - 16.30  
sverige@xylem.com

Xylem Sverige marknadsför och säljer produkter för pumpning, rening och cirkulation av vatten - med säljkontor och serviceverkstäder i Stockholm, Uppsala, Norrköping, Örebro, Göteborg, Mariestad, Karlstad, Malmö, Emmaboda, Sundsvall, Luleå, Umeå och Gällivare.



**FANN VA-teknik AB**

Box 1444  
183 14 Täby

08- 761 02 21 (växel)  
post@fann.se  
www.fann.se



[www.fann.se](http://www.fann.se)