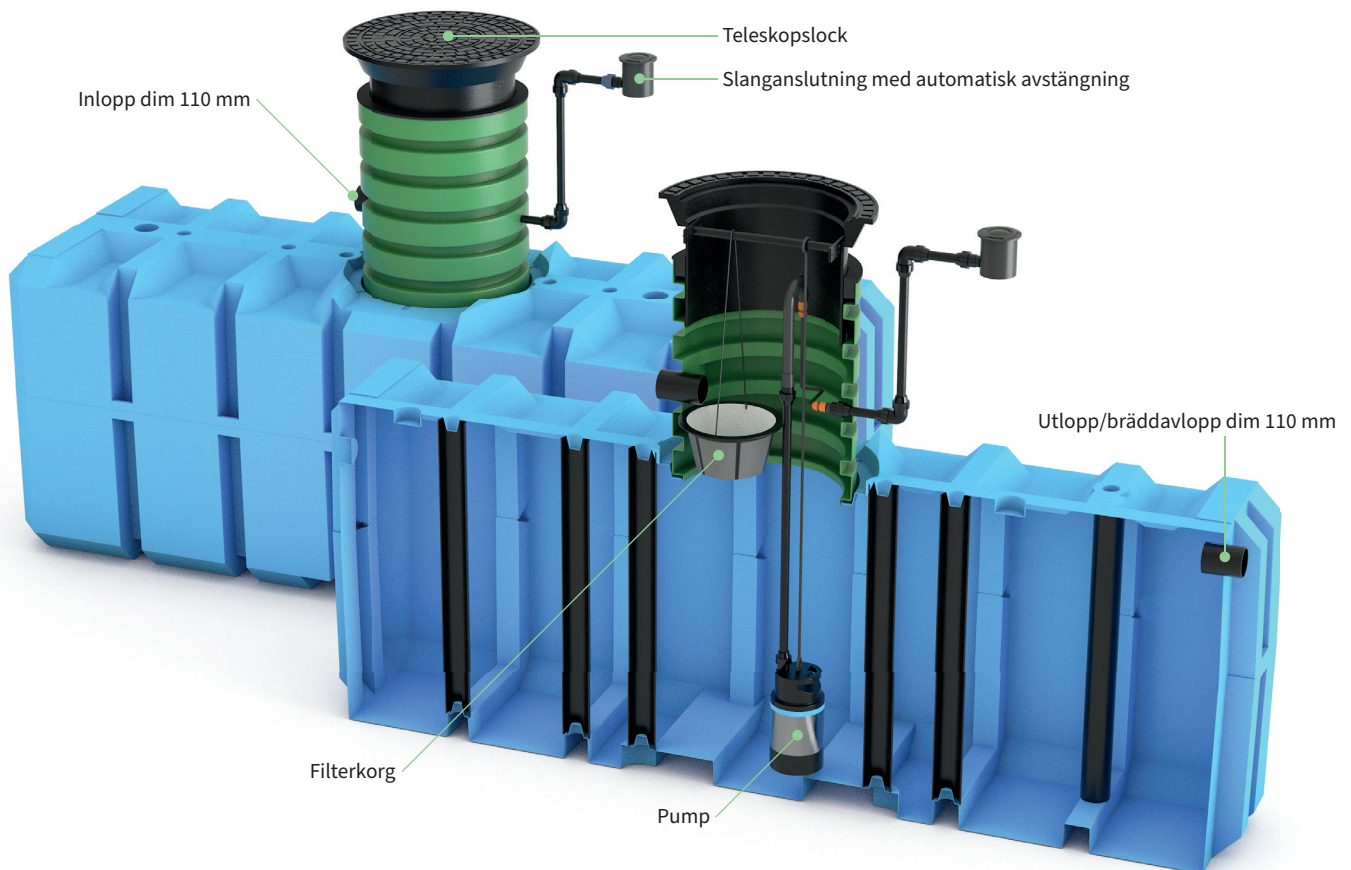


Monteringsanvisning FANN Regnvattentank



Tekniska data

RSK nr	Benämning	Volym	Längd	Bredd	Höjd	Höjd inkl. stos	Anslutning	Vikt
5636940	Regnvattentank	3000 l	3600 mm	1200 mm	1080 mm	1380-2280 mm	110 mm	220 kg*
5636941	Regnvattentank	4000 l	3600 mm	1200 mm	1340 mm	1640-2540 mm	110 mm	280 kg*
5636938	Regnvattenpall	-	1200 mm	800 mm	800 mm	-	-	35 kg*

Levereras i tre kollin: 3000 l tank (RSK nr 5619615), teleskopslockspaket (RSK nr 5547509) samt en kragad pall med pump, filterkorg, externt lock med slanganslutning, stos, rördelar och kopplingar (RSK nr 5636938).

Levereras i tre kollin: 4000 l tank (RSK nr 5619478), teleskopslockspaket (RSK nr 5547509) samt en kragad pall med pump, filterkorg, externt lock med slanganslutning, stos, rördelar och kopplingar (RSK nr 5636938).

Levereras i ett kolli: Kragad pall med pump, filterkorg, externt lock med slanganslutning, stos, rördelar och kopplingar.

*Vikt angiven exkl. pall-, pallkragar och övrigt emballage.

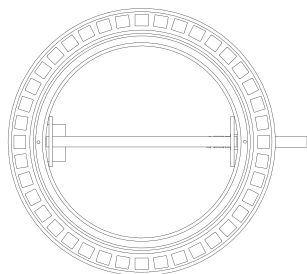
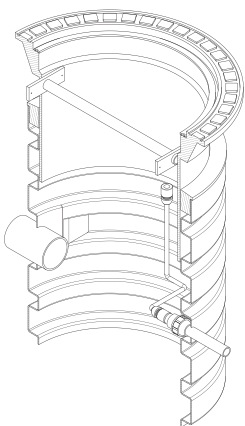
Installation

Sluten tank

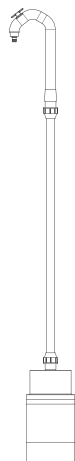
1. Slutna tanken installeras enligt separat anvisning.
2. Slutna tankens inlopp märkt "IN" på tanken ska används som bräddningsutlopp, tänk på det vid nedläggning av tanken. Bräddutloppet leds till dike, stenkista eller liknande.
3. 110 mm röret på stosen är inloppet till tanken, tänk på riktningen av det vid installation av stosen.
4. Stosen monteras på slutna tanken som vanligt med packning, byglar och skruv, enligt separat anvisning.
5. Montera locket på stosen, enligt separat anvisning.

Invändigt stös

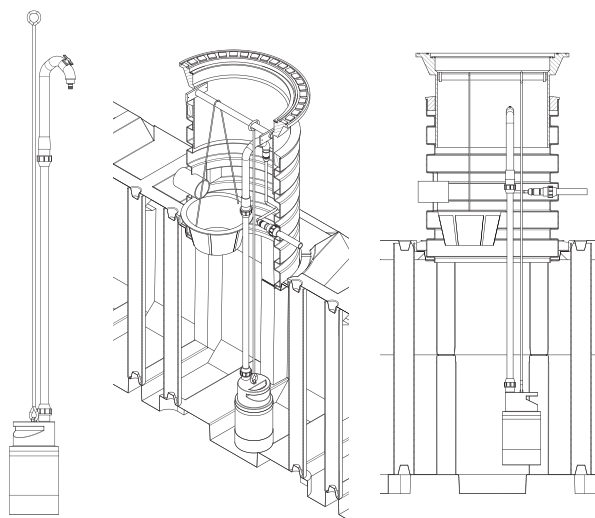
1. Montera upphängningsbalken med medföljande fästbrickor 10 cm ned från toppen av teleskopslocket med de fyra medföljande skruvar (detta kan också göras innan locket är monterat på stös/tank). Upphängningsbalken ska vara monterad rakt över inlopp och utlopp i stosen. Om inte teleskopslock används monteras upphängningsbalken något förskjutet åt ena sidan då innerdiametern blir något större i stosen.



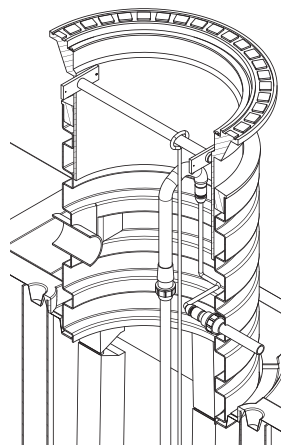
2. Tag fram pumpen och montera 32 mm förlängningsrör med koppling 1" invändig gänga mot pumpen och 1" utvändig gänga i böjen med avstängningsventil som tillhör pumpen. Använd lämplig tätning på alla rörkopplingar som inte är tätade med packning.



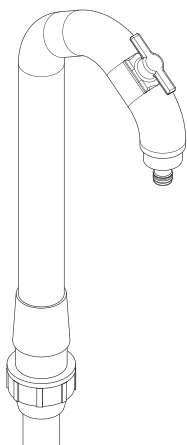
3. Montera 10 mm repet på pumpens fästögla med ena karbinhaken. Häng sedan ner pumpen i tanken och fäst andra änden på repet runt upphängningsbalken genom att dra repet över balken och fäst karbinhaken runt sitt egna rep. Pumpen ska hänga strax ovanför botten av tanken ca 5 cm, för att eventuell smuts från botten inte ska komma in i pumpen och systemet. Placera pumpen så långt från inloppet som möjligt så att pumpledning/slang och rep inte kommer i vägen för filterkorgen.



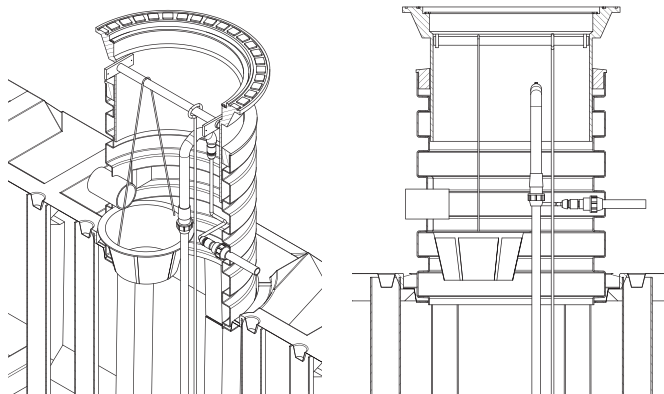
4. Böjen på ledningen med avstängningsventil kan med fördel också hänga över upphängningsbalken för att få pumpen att hänga rakt, men det är repet som ska ta vikten från pumpen.
5. Montera slangen som är fabriksmonterad på stösens insida till böjen på rörledningen från pumpen. Repet som är monterat på slangen kan lindas runt upphängningsbalken och säkras med karbinhaken. Detta rep behövs när man ska vintersäkra installationen inför vintern.



6. Avstängningsventilen på böjen ska alltid vara i öppet läge efter installationen



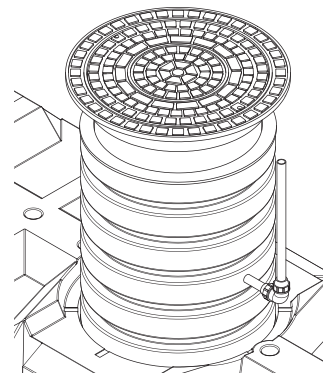
7. Elinstallation skall utföras av behörig elektriker. Använd medföljande IP67 stickpropp och IP67 skarvuttag.
8. Häng ner filterkorgen i stosen så att den hänger under inloppsroret. Fäst repet till filterkorgen på upphängningsbalken genom att dra repet över balken och fäst karbinhaken runt sitt eget rep. Skjut filterkorgen så mycket som möjligt in under inloppet.



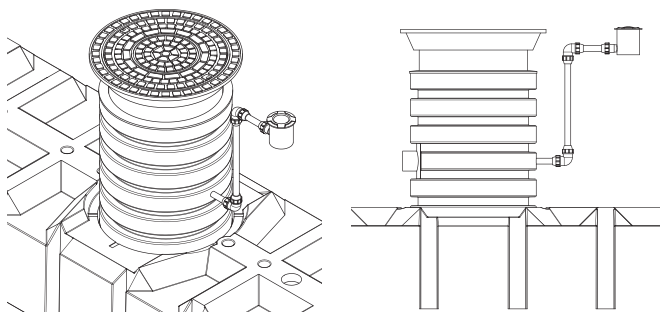
9. Applicera tätning, typ lin eller Loctite på alla kopplingar som inte tätar med packning.
10. Kontrollera att alla skarvar är täta när alla kopplingar är monterade.

Utvändigt stos

1. Montera 32 mm röret med PP 32 böj på utloppet ut från stosen. Kapa röret vid behov.



2. Tag externt lock med slanganslutning och korta 32 mm röret med PP 32 böj i ena änden och invändig 3/4" gänga i andra änden. Montera externt lock med slanganslutning i invändiga gängan och PP 32 böjen på 32 mm röret som kommer från stosen.



Allmänt

Alla rep och rördelar är anpassade för den största slutna tanken med maximal återfyllnad ovan tanken (ST4000 med 1 m återfyllnad ovan tank). Har man mindre tank eller mindre återfyllnad ovan tanken så behöver berörda rör kapas. Berörda rep kan kortas t ex genom att vira dem flera varv runt upphängningsbalken.

Drift

Allmänt

Pumpen stänger automatisk av sig när man inte använder vattnet, automatisk on/off funktion. När man kopplar in något på externt lock med slanganslutning, så känner pumpen av det och går igång. Man behöver alltså inte öppna locket till tanken när man vill använda vattnet.

Pumpen har inbyggt torrkörningskydd och stänger av sig själv vid låg nivå i tanken.

I stosen under inloppet finns en filterkorg som samlar upp löv och skräp. Lövsilar på stuprör som är kopplade till tanken rekommenderas.

Tekniska data pump

Max pumpmängd:	4700 l/h
Max tryck:	2,3 bar
Märkeffekt:	550 W
Nätspänning:	230 V
Vikt utan sladd :	ca 5,9 kg
Max bevattningsyta	90 m ²
Max längd pumpslang 1/2":	15 m
Max längd pumpslang 3/4":	35 m
Minsta sänkdjup vid drifttagning, mätt från botten pump:	ca 60 mm

På insuget till pumpen finns ett filter.

På externt lock med slanganslutning finns ett filter.

FANN VA-Teknik AB

Box 1444
183 14 Täby

08- 761 02 21 (växel)
post@fann.se
www.fann.se

Underhåll

Allmänt

Rekommendation att kontrollera/ta bort skräp i filterkorgen en gång i månaden, eller vid behov. Tag upp filterkorgen och töm den på skräp och spola rent. Häng tillbaka i tanken och placera den under inloppet till tanken.

Vid behov rengör filtret på insuget till pumpen. Se separat anvisning.

Vid behov rengör filtret på externt lock med slanganslutning. Se separat anvisning.

Rekommendation att kontrollera utloppet/bräddutloppet en gång per år för att säkerställa att det ej är igensatt och/eller kan dämna, eller vid behov.

Rekommendation att spola ur och rengöra tanken vid behov.

Vinter

Rekommendation att tanken töms på så mycket vatten det går innan vintern.

Pumpen skall kopplas loss och förvaras i utrymme där det ej finns risk för frysning. Pumpen är inte frostsäker.

Ledningen mellan pump och externt lock med slanganslutning står konstant vattenfylld under drift. För att vattnet som står i ledningen på vintern inte ska frysa så skall följande göras för att tömma ledningen på vatten.

1. Ta upp pumpen genom att lossa slangen som är monterad direkt efter avstängningsventilen på böjen på pumpledningen.
2. Säkerställ att slangen hänger ner i tanken med fall inåt i tanken, fäst repet i upphängningsbalken för att enkelt ta upp slangen igen efter vintern.
3. Tryck in de två små svarta knapparna på externt lock med slanganslutning för att öppna ventilen, håll dem intryckta tills allt vatten runnit tillbaka ner i tanken. Nu är ledningen tömd och ingen risk för frysning.

