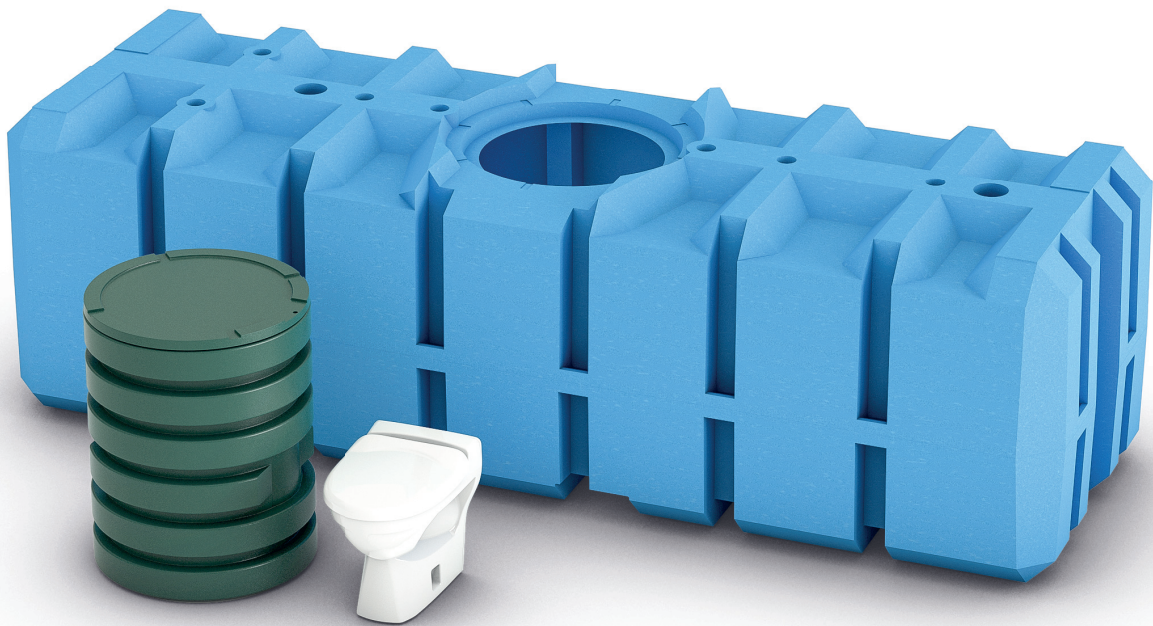




Monteringsanvisning FANN Green Toalettsystem



Instruktion

Denna anvisning visar standard installationer principiellt med vårt system. Vid installationsfall som inte omfattas av denna anvisning kontakt FANN.

För grundläggande installationsbeskrivning och information såsom viktig hälso- och säkerhetsinformation, ytterligare installationsmöjligheter samt tillval, se separat dokumentation.

Spar detta dokument och alla övrig dokumentation som medföljer produkterna.

Funktion

Vakuumsystemet bygger på att använda skillnader i lufttryck för att transportera avloppsvatten. Vakuumenheten skapar bara vakuum när det behövs, vid spolning. Detta säkerställer kortare gångtid och lägre energiförbrukning för vakuumenheten.

Vid spolning startar vakuumenheten och skapar nödvändig vakuumnivå i ledningen mellan toalett och vakuumenhet. Toalettventilen öppnas och innehållet i stolen tillsammans med ca en liter vatten trycks in i systemet tack vare det vakuum som finns i rören. Avloppsvattnet rör sig genom rörsystemet och når sedan vakuumenheten eller eventuell transportficka tills nästa spolning.

När avloppsvattnet når vakuumenheten mals det sönder och trycks vidare ut i tryckledningen till den slutna tanken eller eventuell transportficka tills nästa spolning.

Tillgängliga paket

Art nr: 1631 – FANN Green Toalettssystem, golv

Antal	Art nr	Benämning
1 st	0501	ST3000L
1 st	0901	Lock PE700
1 st	1426	Förhöjningsstos 0,78 m
1 st	1635	FANN Green Jets exkl. tank, golv

Art nr: 1632 – FANN Green Toalettssystem, 2 WC, golv

Antal	Art nr	Benämning
1 st	0501	ST3000L
1 st	0901	Lock PE700
1 st	1426	Förhöjningsstos 0,78 m
1 st	1635	FANN Green Jets exkl. tank, golv
1 st	1638	FANN Green Jets tilläggs paket 2 WC, golv

Art nr: 1635 – FANN Green Jets, exkl tank, golv

Antal	Art nr	Benämning
1 st	1641	WC-stol, Jets M50, golv
1 st	1645	Vakuumpump, Jets, Ultima C200 Flexi inkl. VTS-styrenhet
1 st	1683	Jets, 32 mm Tank/rör packning
1 st	5735	Anvisning FANN Green

Art nr: 1636 – FANN Green Jets, exkl tank, vägg

Antal	Art nr	Benämning
1 st	1642	WC-stol, Jets Charm, vägg
1 st	1650	Väggkonsol Jets Charm
1 st	1645	Vakuumpump, Jets, Ultima C200 Flexi inkl. VTS-styrenhet
1 st	1683	Jets, 32 mm Tank/rör packning
1 st	5735	Anvisning FANN Green

Art nr: 1638 – FANN Green Jets tilläggs paket 2 WC, golv

Antal	Art nr	Benämning
1 st	1641	WC-stol, Jets M50, golv
1 st	1660	Signalkabel 2m VTS-WC, Jets
1 st	1664	Skarvkabel 10m, signalkabel-WC, Jets
1 st	5735	Anvisning FANN Green

Art nr: 1639 – FANN Green tilläggs paket 2 WC, vägg

Antal	Art nr	Benämning
1 st	1642	WC-stol, Jets Charm, vägg
1 st	1650	Väggkonsol Jets Charm
1 st	1660	Signalkabel 2m VTS-WC, Jets
1 st	1664	Skarvkabel 10m, signalkabel-WC, Jets
1 st	5735	Anvisning FANN Green

Observera!

Annan sluten tank från FANN kan också användas till pake-
ten, kontakta FANN för support.

Om tanken ska kompletteras med **0920 Paket teleskoplock**,
PP800/600 svart måste avluftning av tanken säkerställas.

Installation och drift

Förvaring

Alla kollin förutom tank, stos och lock ska förvaras under tak.

Installation och tekniska parametrar

För mått och ytterligare information se medföljande
dokumentation märkt, "Manual Mounting och User Guide
Connection".

Toalettstol

- Vattentryck mellan 2 och 7 bar.
- Toaletten ska installeras i samma nivå eller högre än
vakuumenheten.
- Vattentillförseln ansluts med ½" BSP standardkoppling.
- Kabel till VTS enhet och spolknapp är förmonterade med
snabbkoppling.
- Utloppet från toaletten kopplas till vakuumenheten med
standardrörpaket eller eventuell förlängning enligt sena-
re instruktioner.

Toalettstol golv – M50

För mått och ytterligare information se medföljande doku-
mentation märkt:

"Product No. TO650PO-CFD(Jets™ 50M Toilet)"

Sitthöjd	410 mm
Bredd	385 mm
Djup	550 mm
Höjd	475 mm

Toalettstol vägg – Charm

För mått och ytterligare information se medföljande doku-
mentation märkt:

"Product No. TO611PO-CFD(Jets™ Charm Toilet)"

Sitthöjd	410 mm
Bredd	370 mm
Djup	540 mm
Höjd	315 mm

Spolknapp

Spolknapp ingår till varje toalett. Spolknappen kan installe-
ras vart som helst men normalhöjd är 670 mm.

Vakuumenhet, Ultima C200 Flex

För mått och ytterligare information se medföljande doku-
mentation märkt:

"Product No. VU20CVOD-VTS230V (Vacuum Unit Ultima C200 Flexi)"

Krav på installationsutrymme kan avgöras utifrån dimensi-
onsritningen. Ta hänsyn till rörinstallationer och montering
av VTS-styrenhet.

Vakuumenheten behöver vara åtkomlig för installation,
service och underhåll.

Ett tankset ingår med vakuumenheten som ska monteras på utloppet från vakuumenheten. Vid lyfthöjd över 1 meter monteras kulan och tätningsringen i tanksetet. Kulan och tätningsringen monteras genom att, avlägsna slangklämman närmast vakuumenheten, placera i kulan tanken, placera tätningsringen i tanken (kontrollera att tätningsringen är helt införd i tankens mot tanksetets invändiga stopplack), montera tanksetet igen på vakuumenheten med slangklämman.

VTS-styrenhet

För mått och ytterligare information se medföljande dokumentation märkt:

"Product No. 121315128(VTS Controller VOD 110-240VAC)"

Installation

VTS-styrenheten ska placeras så att inställningarna kan anpassas.

Avståndet mellan VTS-styrenheten och vakuumenheten ska vara högst 2m.

Säkerställ att strömförsörjningen är bortkopplad innan arbete görs med VTS-styrenheten.

Arbeta aldrig med utrustningen när strömförsörjningen är inkopplad. All kabeldragning ska utföras av en behörig elektriker.

Alla kablar för standard installation och en toalett är färdigmonterad med snabbkopplingar.

För inkoppling av extra toaletter behöver VTS-styrenheten öppnas och så här ansluter du då kablarna. Tryck in de orange plastclipsen ett efter ett med en skruvmejsel och håll in dem medan kablarna förs in. När du släpper plastclipsen sitter kablarna säkert.

Signalkablar: Ytterligare signalkablar krävs för varje extra toalett (ingår 2 m i paketet för 2 WC). Förlängningskablar kan behövas mellan VTS-styrenheten och toaletterna (ingår 10 m skarvkabel i paketet för 2 WC).

Programmering

För mått och ytterligare information se medföljande dokumentation märkt:

"Information Data Sheet No. IDS0173(Drift av VTS-styrenhet)"

VTS-styrenheten kommer förinställd för en toalett och en vakuumenhet med standardrörpaket mellan toalett och vakuumenhet.

Aktivera VTS-styrenheten genom att trycka på ON-knappen. Alla indikationslampor tänds, displayen visar JETS och larmet ljuder i 3 sekunder. VOD1 eller VOD2 visas i 2 sekunder, programversion visas i 2 sekunder och därefter övergår displayen automatiskt till standby (tom display) och då är systemet redo för användning.

Stäng av styrenheten genom att trycka på OFF-knappen.

Vid underhåll/reparation/montering ska strömförsörjningen brytas genom att koppla ur stickproppen.

Vakuumenheten kan startas via VTS-styrenheten genom att trycka in RUN DISCHARGE-knappen. Vakuumenheten körs så länge RUN DISCHARGE-knappen hålls in.

Extra kraftig spolning(15 sekunder längre än standard-spolningscykeln) kan ställas in genom att hålla in RUN DISCHARGE-knappen minst 15 sekunder och sedan trycka på spolknappen vid toaletten medans du fortfarande håller in RUN DISCHARGE-knappen.

Inställningsmenyer

För att bläddra bland inställningsmenyerna tryck på SELECT-knappen och RUN DISCHARGE-knappen samtidigt. För att sedan inaktivera menyen stänger du av VTS-styrenheten tills ljusindikeringen har upphört och startar sedan VTS-styrenheten igen.

Ljusdioden vid varje komponent på framsidan av VTS-styrenheten lyser vid den komponent som aktuell inställning avser. Tryck på SELECT-knappen för att bläddra mellan komponenterna. Nya inställningar sparas genom att du går till nästa steg på menyen.

För att justera gångtiden på vakuumenheten ska ljusdioden vid vakuumenheten lysa och i displayen stå "P" följt av en siffra". Siffran visar inställningen för gångtiden på vakuumenheten vid en spolning. Exempel 2 betyder 2sekunders gångtid på vakuumenheten. Denna kan ändras genom att trycka på RUN-knappen till önskat värde.

För övriga inställningar kontakta FANN.

Historikmenyer

För att bläddra mellan historikmenyerna tryck på SELECT-knappen.

Ljusdiod toalett lyser = visar antalet normalspolningar totalt, oavsett antalet toaletter.

Ljusdiod vakuumenhet lyser = visar hur många minuter vakuumenheten vart i drift aktiv.

För övriga menyer kontakta FANN.

Vakuumledning (mellan toalett och vakuumenhet)

För mått och ytterligare information se medföljande dokumentation märkt:

"Piping Guide Vacuum Piping Guide, Cabin & Homes,VOD/VIP"

Dimension ledning: Ytterdiameter 50 mm, (PN10).

Rörkopplingar: Rörkopplingar av skjutmuffvariant. Maximalt 45° kopplingar eller mindre får användas på vakuumledning, med ett undantag, direkt från toaletten får en 90° koppling användas.

Rörfästen: Ska placeras framför och efter en riktningsförändring på vakuumledningen och vid ledningsskarv. Om långa raka ledningar används ska rörfästen monteras på ledningen med 1 meters mellanrum.

Längd: Vakuumledningens längd är maximalt 12 m. Har man fler toaletter i systemet är det ledningslängden till samtliga toaletter som slås ihop. Exempel: 4m ledning till en toalett och 8 m ledning till den andra (ledningslängd totalt < 12 m).

Installation av toalett (vakuumsida)

Lutning på vakuumröret ska vara 1:100 mot vakuumenheten.

Variant 1: Vakuumenhet direkt bakom toaletten på samma nivå

- Medföljande standardrörpaket mellan toaletten och vakuumenheten.

Variant 2: Vakuumenhet på lägre nivå än toalett

- Vakuumenheten placerad lägre än toaletten så att fall från toalett till vakuumenhet är möjligt. Sätt då 90° kopplingen åt sidan eller nedåt ut från toaletten sedan fall 1 cm/m mot vakuumenheten och montering ovanifrån på vakuumenheten. Standardrörpaketet behöver inte användas.
- Om ledningen överskrider 6 m ska transportficka montera mitt på ledningen.
- Om horisontella ledningen inte kan läggas med fall mot vakuumenheten ska transportficka montera mitt på ledningen. Ledningen får inte installeras med fall mot toaletten.

Variant 3: Vakuumenhet på samma nivå som toa men längre avstånd

- Om vakuumenheten är i samma nivå som toaletten sätt 90° kopplingen uppåt och gå sedan upp så högt det behövs för att sedan få fall 1 cm/m mot vakuumenheten. Maxhöjden från botten av toaletten till högsta punkten på vakuumedningen är 800 mm.
- Om ledningen överskrider 6 m ska transportficka montera mitt på ledningen.
- Om det inte går att lägga med fall mot vakuumenheten ska en transportficka installeras mitt på den horisontella vakuumedningen (ledningen får inte installeras med fall mot toaletten).

Installation flera toaletter

- Använd Y-grenkopplingar (45° utstick) för att koppla samman de olika vakuumedningarna.
- Om möjligt ska Y-grenkopplingen monteras vertikalt direkt på inloppet till vakuumenheten. Den längsta vakuumedningen ska monteras på toppen av Y-grenkopplingen och den kortare vakuumedningen på 45° utsticket.
- Sammankoppling kan också göras på horisontell vakuumedning och då med Y-grenkopplingen monterad i flödesriktningen. Och att 45° utsticket är monterat uppåt på den horisontella ledningen. Och att ledningen som monteras på 45° utsticket monteras med en svanhals in i 45° utsticket.

Tryckledning

För mått och ytterligare information se medföljande dokumentation märkt:

”Piping Guide Vacuum Piping Guide, Cabin & Homes,VOD/VIP)”

Dimension ledning: Ytterdiameter 32mm (PN10).

Rörkopplingar: Ska vara av typen kompressionskoppling och minsta tryckklass PN10.

Rörfästen: (Gäller rördragning inomhus) Ska placeras framför och efter en riktningsförändring på tryckledningen och vid ledningsskarv. Om långa raka ledningar används ska rörfästen monteras på ledningen med 1 meters mellanrum. Vid spolning uppstår vibrationer i ledningen och för att reducera risken för störande ljud skall slangen klamras fast med rörfästen.

Längd: Max 30m.

Uppfordringshöjd: Max 3meter. Vid uppfordringshöjd mer än 1 meter ska den medföljande backventilsinsatsen till tanksetet monteras på vakuumenhetens utgång.

Installation

Vi rekommenderar alltid att värmekabel installeras under tryckledningen med rörisolering.

Denna kan tas i bruk enbart under vinterhalvåret eller vid behov.

Variant 1: Tank inlopp på samma nivå eller högre som vakuumenhet

32 mm ledningen ut från vakuumenheten ska gå vertikalt minst 32 cm. Detta blir det automatiskt med tanksetet och medföljande 32 mm rör och 90° kopplingen på vakuumenhetens utlopp. Om man vill gå högre upp använd medföljande raka koppling istället.

Antal transportfickor på tryckledningen beror på tryckledningens längd och uppfordringshöjden. Tabellen nedan avser tryckledning med horisontell eller konstant lutning. Oavsett längd på tryckledningen ska transportficka alltid monteras innan tryckledningen går från horisontellt rör till rör med lutning.

Antal transportfickor, konstant lutning						
Längd tryckledning	5 m	10 m	15 m	20 m	25 m	30 m
Uppfordringshöjd						
< 1 m	0 st	0 st	1 st	1 st	1 st	2 st
1 m	0 st	1 st	1 st	1 st	2 st	2 st
2 m	0 st	1 st	1 st	2 st	3 st	3 st
3 m	0 st	1 st	2 st	3 st	4 st	5 st

Backventilsinsats monterad i tanksetet						
Längd tryckledning	5 m	10 m	15 m	20 m	25 m	30 m
Uppfordringshöjd						
< 1 m	Nej	Nej	Nej	Nej	Nej	Nej
1 m	Ja	Ja	Ja	Ja	Ja	Ja
2 m	Ja	Ja	Ja	Ja	Ja	Ja
3 m	Ja	Ja	Ja	Ja	Ja	Ja

Undvik vertikal uppfordring i slutet av tryckledningen.

Variant 2: Tank inlopp lägre än vakuumenhet

32 mm ledningen ut från vakuumenheten ska gå vertikalt minst 32 cm. Detta blir det automatiskt med tanksetet och medföljande 32 mm rör och 90° kopplingen på vakuumenhetens utlopp.

- En envägs luftventil ska monteras på tryckledningen. Den placeras om möjligt inomhus på högsta punkten på tryckledningen. Annars på högsta punkten på tryckledningen utomhus.
- Maxlängden på tryckledningen kan överskridas om man har fall på tryckledningen hela vägen mot tanken. Kontakta FANN för support.

Tankinstallation

Val av storlek

Vid val av slutna tank bör man ta i beaktning om det är permanentushåll eller fritidsboende. Hur många som bor där och vilket tömningsintervall som är avtalat.

En 3000 liters slutna tank klarar ca 2100-3000 spolningar beroende på vattenförbrukningen.

Kontakta FANN för andra storlekar av slutna tank om så önskas.

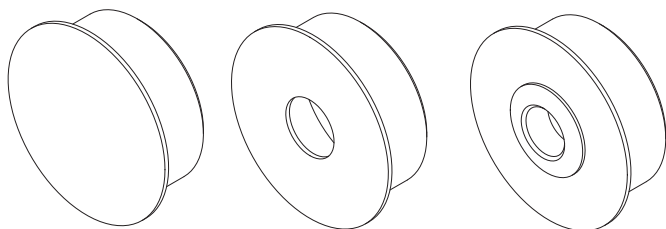
Installation

Den slutna tanken ska installeras enligt medföljande anvisning.

På 110 mm inloppet till tanken monteras medföljande (med slutna tanken) skarvmuff.

Borra ett 40 mm hål i medföljande (med slutna tanken) 110 mm täcklock.

Montera medföljande (med toalett paketet) 32 mm gummi-packning i täcklocket.



Montera montage på inloppsrörets muff.

Skjut in tryckledningen från huset ca 20 cm i tanken. Säkerställ vid återfyllnad kring inloppet att 32 mm gummipackningen och ledningen stannar i korrekt position.

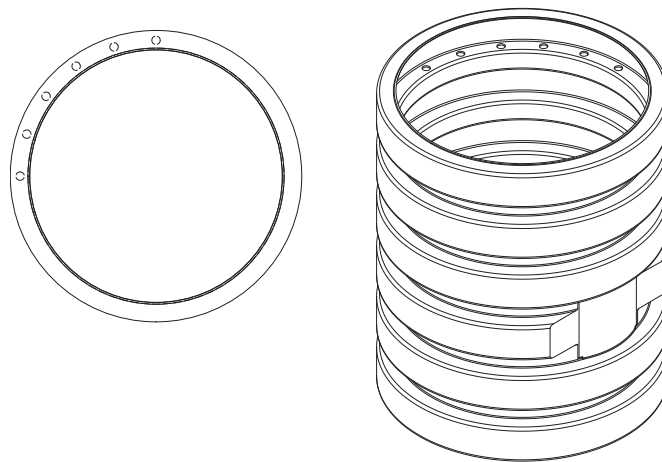
Om grönt standard FANN lock användas ska stosen sluta minst 20 cm ovan marken.

Om FANN teleskoplock används kan det installeras i marknivå men då måste ventilationen säkerställas på annat sätt.

Ventilation

Tanken ska alltid ventileras.

Om grönt standard FANN lock används, borra minst 6 st 20 mm hål i stosen översta rings undre fläns för att säkerställa ventilationen.



Om FANN teleskoplock används kan det installeras i marknivå men då måste ventilationen säkerställas på annat sätt. T ex. med AV paket på alternativa inloppet på toppen av slutna tanken tillsammans med Forsheda-packningen som medföljer tanken. Kontakta FANN för support.

Användning

Spolning

Tryck en gång på spolknappen för att starta en spolvekvens. Det finns bara en typ av spolvekvens. Tid från tryck på spolknapp till när spolning sker beror på hur installationen ser ut. Normalfallet är att det tar ca 10-15 sekunder från knapptryck till spolning sker.

Viktigt!

Extremt snabbt tryck på spolknappen känner systemet inte av, så tryck i ca 1 sekund vid varje spolning.

Vid installationer med fler än en toalett och spolning sker samtidigt på toalettarna kommer spolningssekvensen i ena toaletten invänta tills spolningssekvensen är klar på den andra toaletten.

Underhåll

Tänk på att inte spola ner annat än vatten, fekalier, toalettpapper eller citronsyra baserade rengöringsmedel i toaletten. Annat kan skada komponenter och/eller påverka funktionen.

Var 1-4 vecka:

Använd rengöring Jets toilet clean plus. Eller annan citronsyra baserad rengöringsmedel. Man får inte använda rengöringsmedel som är lödmande då detta skapar luftbubblor i vakuumenheten så den ej bygger upp något vakuum. Citronsyran hjälper också till att minska urinstenspåbyggnaden i ledningen.

Varje år:

Häll i 0,2 L Jets Descale Gel i toaletten och spola varannan kväll i 10 dagar innan ni går och lägger er. Alternativt 0,5 L Jets Descale Gel/toalett och spola vid längre bortavaro.

Vid behov:

- Rengör filtret på inkommande vatten till toaletten/toalettterna.
- Om systemet inte kommer användas under en period med minusgrader ska:

Toaletten: Vattentillförseln till toaletten ska stängas av. Lossa slangen från vattenventilanslutningen. Tryck på spolknappen för att tömma vattnet ur toalettskålen och tömma vattnet från slangen och ventilen.

Vakuumenheten: Eftersom vakuumenheten inte töms helt på vatten även om spolning utan vatten sker ska Jets frostsäkring tillsättas enligt instruktion i produktanvisningen för denna.

Tryckledningen:

Antingen: Värmekabel utvändigt tryckledningen med skyddsisolering.

Eller: Tillsätt Jets frostsäkring enligt instruktion i produktanvisningen för denna.

Service

Vart 7e år rekommenderas service av vakuumenheten för byten av kullager och tätningar.

Reservdelar/Tillbehör:

Art nr	Benämning
1641	WC-stol, Jets M50, Golv
1642	WC-stol, Jets Charm, Vägg
1645	Vakuumpump, Jets, U Flexi, 230V, VTS
1648	Transportficka Jets trycksida, 32 mm
1650	Väggkonsol Jets Charm
1651	Monteringsram, pump bakom Jets WC
1654	Pumphus ute, Jets, 80x75x60 cm
1657	Envägs l.ventil trycksida jets 32 mm
1660	Signalkabel 2 m, VTS-WC, Jets
1662	Skarvkabel 2 m, signalkabel/WC, Jets
1663	Skarvkabel 5 m, signalkabel/WC, Jets
1664	Skarvkabel 10 m, signalkabel/WC, Jets
1665	Skarvkabel 20 m,signalkabel/WC, Jets
1667	Signalkabel VTS/vakuumpump, 5 m, Jets
1671	Värmekabel för rör 20 m, 13 W/m, Jets
1672	Monteringstejp värmekabel
1674	Jets Toilet Clean Plus 0,75 L
1676	Jets Descale gel 5 L
1678	Jets Frostsäkring 4 L
1686	Nivåvippa, Jets, ink kabelförskr.

Driftjournal skall användas varje månad eller oftare vid behov.

Installationsdatum	Fastighet
Installatör	Kommun

Datum	Tömt tank	Årligt underhåll	Service	Övrigt	Kontakt med FANN	Antal spolningar	Åtgärd och anmärkning	Signatur
	<input type="checkbox"/>	<input type="checkbox"/>	<input type="checkbox"/>	<input type="checkbox"/>	<input type="checkbox"/>			
	<input type="checkbox"/>	<input type="checkbox"/>	<input type="checkbox"/>	<input type="checkbox"/>	<input type="checkbox"/>			
	<input type="checkbox"/>	<input type="checkbox"/>	<input type="checkbox"/>	<input type="checkbox"/>	<input type="checkbox"/>			
	<input type="checkbox"/>	<input type="checkbox"/>	<input type="checkbox"/>	<input type="checkbox"/>	<input type="checkbox"/>			
	<input type="checkbox"/>	<input type="checkbox"/>	<input type="checkbox"/>	<input type="checkbox"/>	<input type="checkbox"/>			
	<input type="checkbox"/>	<input type="checkbox"/>	<input type="checkbox"/>	<input type="checkbox"/>	<input type="checkbox"/>			
	<input type="checkbox"/>	<input type="checkbox"/>	<input type="checkbox"/>	<input type="checkbox"/>	<input type="checkbox"/>			
	<input type="checkbox"/>	<input type="checkbox"/>	<input type="checkbox"/>	<input type="checkbox"/>	<input type="checkbox"/>			
	<input type="checkbox"/>	<input type="checkbox"/>	<input type="checkbox"/>	<input type="checkbox"/>	<input type="checkbox"/>			
	<input type="checkbox"/>	<input type="checkbox"/>	<input type="checkbox"/>	<input type="checkbox"/>	<input type="checkbox"/>			
	<input type="checkbox"/>	<input type="checkbox"/>	<input type="checkbox"/>	<input type="checkbox"/>	<input type="checkbox"/>			
	<input type="checkbox"/>	<input type="checkbox"/>	<input type="checkbox"/>	<input type="checkbox"/>	<input type="checkbox"/>			
	<input type="checkbox"/>	<input type="checkbox"/>	<input type="checkbox"/>	<input type="checkbox"/>	<input type="checkbox"/>			
	<input type="checkbox"/>	<input type="checkbox"/>	<input type="checkbox"/>	<input type="checkbox"/>	<input type="checkbox"/>			
	<input type="checkbox"/>	<input type="checkbox"/>	<input type="checkbox"/>	<input type="checkbox"/>	<input type="checkbox"/>			
	<input type="checkbox"/>	<input type="checkbox"/>	<input type="checkbox"/>	<input type="checkbox"/>	<input type="checkbox"/>			
	<input type="checkbox"/>	<input type="checkbox"/>	<input type="checkbox"/>	<input type="checkbox"/>	<input type="checkbox"/>			
	<input type="checkbox"/>	<input type="checkbox"/>	<input type="checkbox"/>	<input type="checkbox"/>	<input type="checkbox"/>			
	<input type="checkbox"/>	<input type="checkbox"/>	<input type="checkbox"/>	<input type="checkbox"/>	<input type="checkbox"/>			
	<input type="checkbox"/>	<input type="checkbox"/>	<input type="checkbox"/>	<input type="checkbox"/>	<input type="checkbox"/>			
	<input type="checkbox"/>	<input type="checkbox"/>	<input type="checkbox"/>	<input type="checkbox"/>	<input type="checkbox"/>			
	<input type="checkbox"/>	<input type="checkbox"/>	<input type="checkbox"/>	<input type="checkbox"/>	<input type="checkbox"/>			
	<input type="checkbox"/>	<input type="checkbox"/>	<input type="checkbox"/>	<input type="checkbox"/>	<input type="checkbox"/>			
	<input type="checkbox"/>	<input type="checkbox"/>	<input type="checkbox"/>	<input type="checkbox"/>	<input type="checkbox"/>			
	<input type="checkbox"/>	<input type="checkbox"/>	<input type="checkbox"/>	<input type="checkbox"/>	<input type="checkbox"/>			
	<input type="checkbox"/>	<input type="checkbox"/>	<input type="checkbox"/>	<input type="checkbox"/>	<input type="checkbox"/>			



FANN VA-Teknik AB

Box 1444
183 14 Täby

08-761 02 21
post@fann.se
www.fann.se



www.fann.se