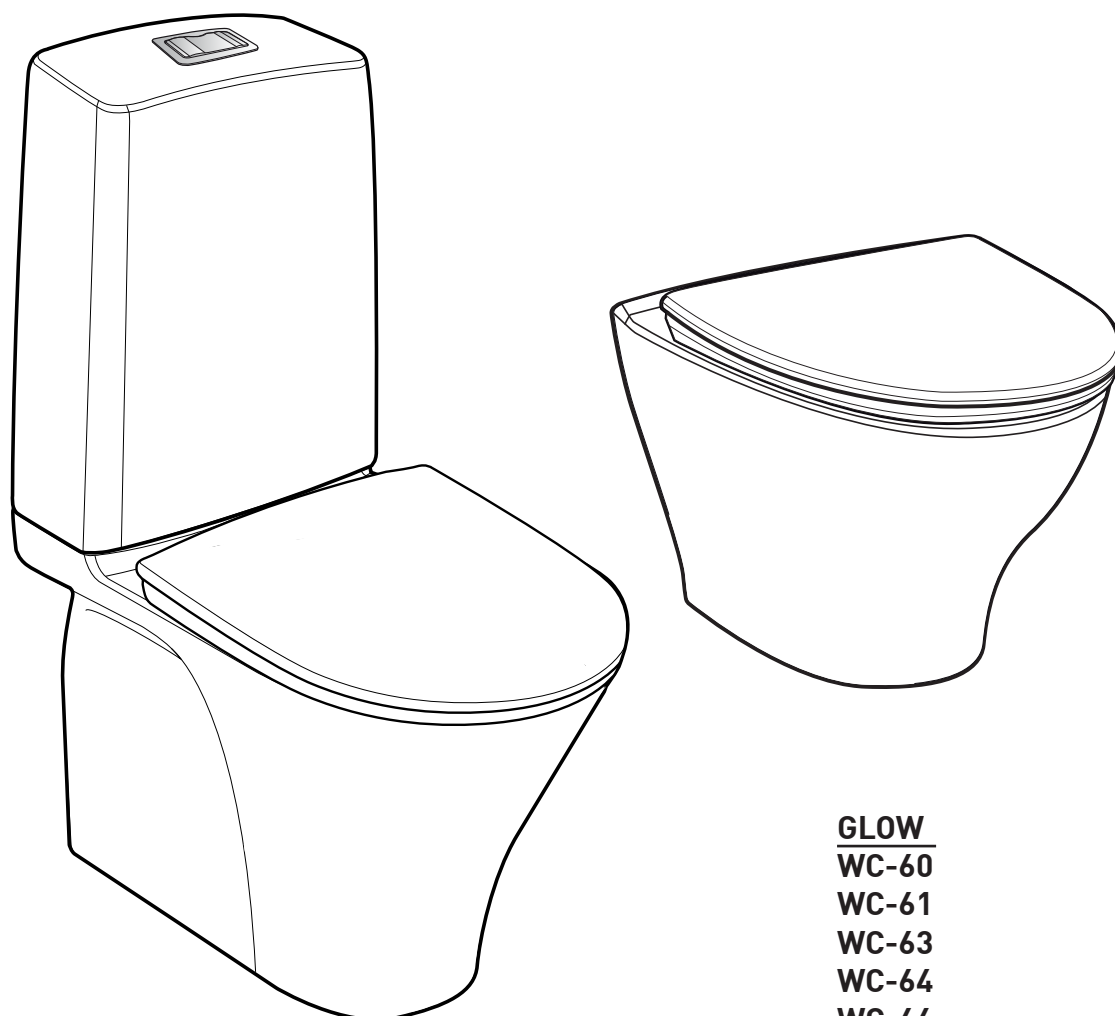


- FI** Asennus- ja hoito-ohje
- SE** Monterings- och skötselanvisning
- NO** Monterings- og vedlikeholdsanvisning
- GB** Mounting and maintenance instruction

**GLOW** WC-istuin • Golvstående WC • Gulvklosett • Floor standing WC  
Seinä-WC • Vägghängd WC • Vegghengt WC • Wall-hung WC



GLOW  
WC-60  
WC-61  
WC-63  
WC-64  
WC-66

## Sisälllys • Innehåll • Innhold • Content

Fresh WC..... 2 (20)	<b>FI</b> Huolto.....9-12 (20)
<b>FI</b> Varaosat.....3, 13 (20)	<b>SE</b> Service
<b>SE</b> Reservdelar	<b>NO</b> Service
<b>NO</b> Reservedeler	<b>GB</b> Maintenance
<b>GB</b> Spare parts	<b>FI</b> Tuotteiden hoito-ohje.....16-17 (20)
<b>FI</b> Mittapiirroksset.....4 (20)	<b>SE</b> Skötselanvisning
<b>SE</b> Måttskisser	<b>NO</b> Renholdsanvisning
<b>NO</b> Målskisse	<b>GB</b> Maintenance instructions
<b>GB</b> Dimensional drawings	<b>FI</b> Takuu.....18 (20)
<b>FI</b> Asennus..... 5-8, 14-15 (20)	<b>SE</b> Garanti
<b>SE</b> Monteringsanvisning	<b>NO</b> Garanti
<b>NO</b> Monteringsanvisning	<b>GB</b> Guarantee
<b>GB</b> Operating instruction	<b>SE</b> Säker vatteninstallation.....18 (20)

**FI** Glow WC on säädetty tehtaalla 2 ja 4 litran huuhteluvesimäärälle.

**SE** Glow WC är vid leverans inställd för 2 och 4 liters spolvattenmängder.

**NO** Glow klosettet er stilt inn på 2 og 4 liter spylemengder fra fabrikk.

**GB** Glow WC has been adjusted at the factory to 2 and 4 litre flush.

## Fresh WC



# GLOW WC Spare Parts

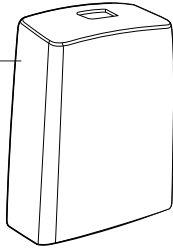
IDO Z67001  
PB Z67002



IDO Z67022  
PB Z67023

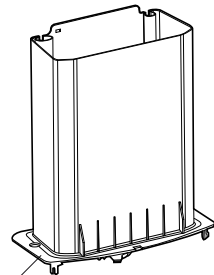
Z62006

Z27760



Z69280

Z67008



Z67009

Z64049

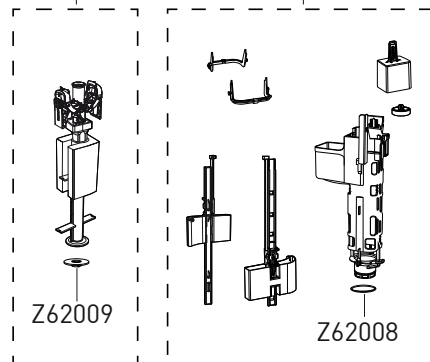
Z67010

Z67011



Z67012

Z67013



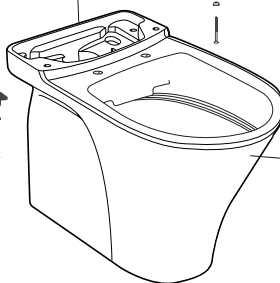
Z62009

Z62008

Z67003



Z62004



Z71364

Z62049



Z71360



Z71260

Z71261

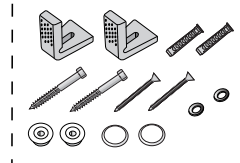


Z71263

Z71363

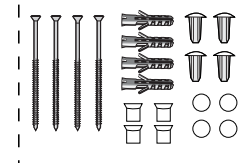
Z62055

WC 60, WC-61

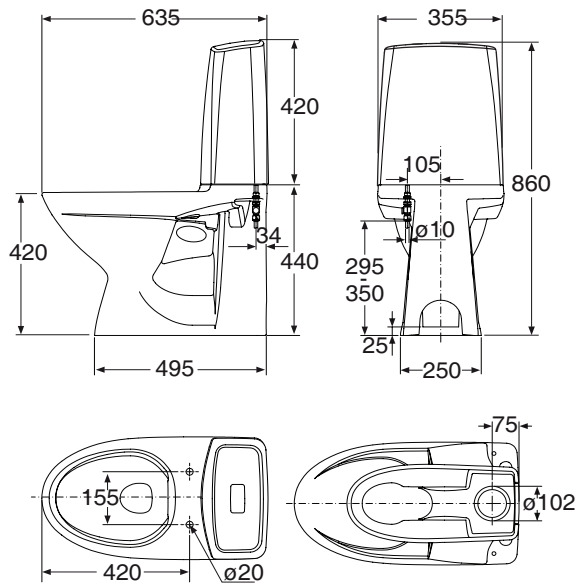


Z62052

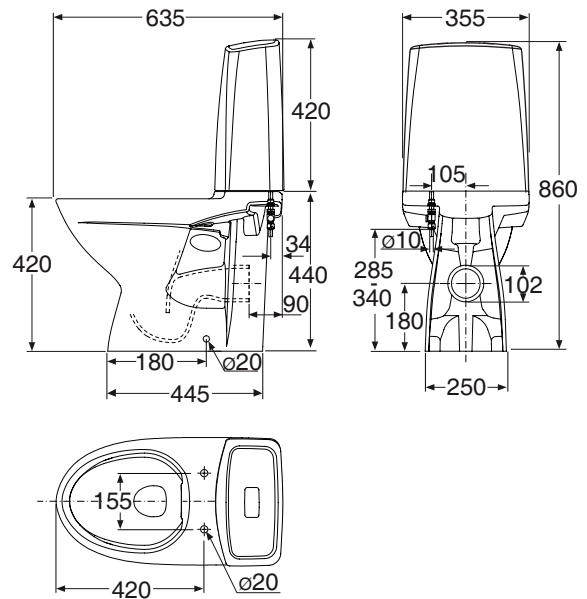
WC-63



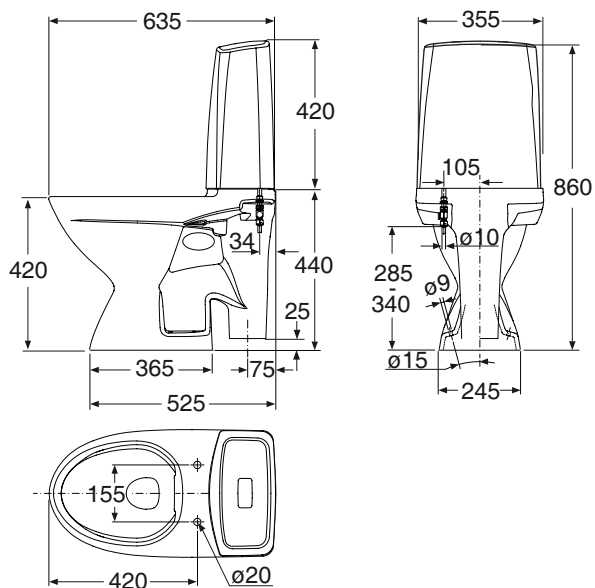
### GLOW WC-60



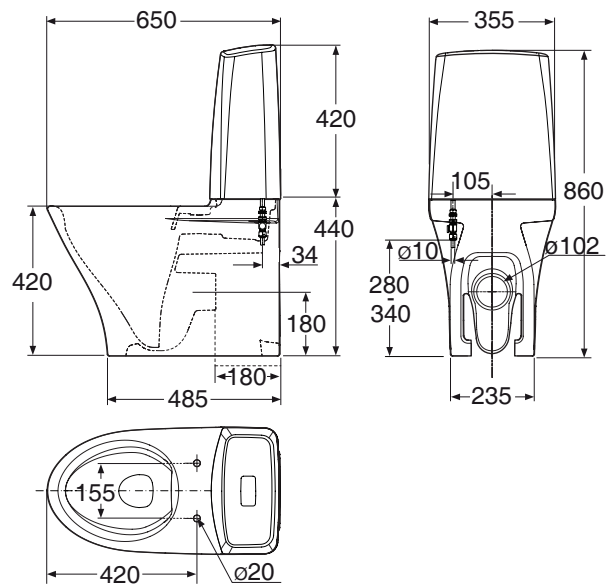
### GLOW WC-61



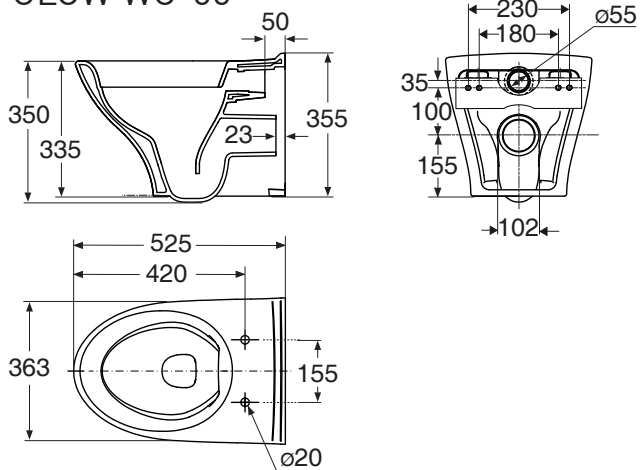
### GLOW WC-63



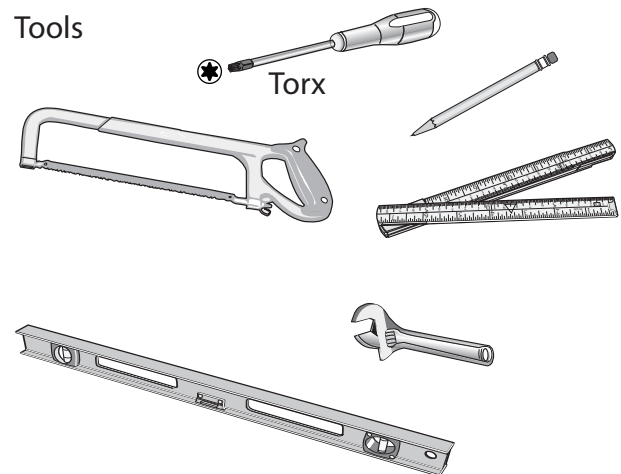
### GLOW WC-64



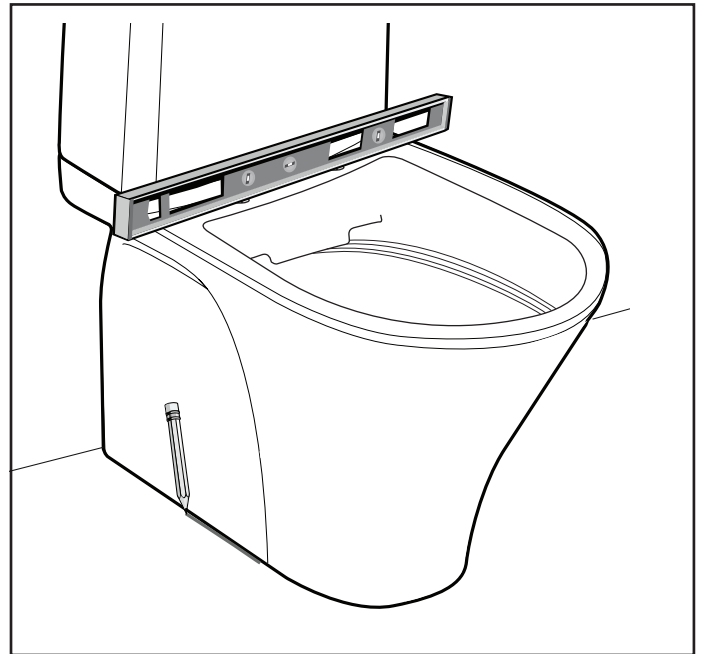
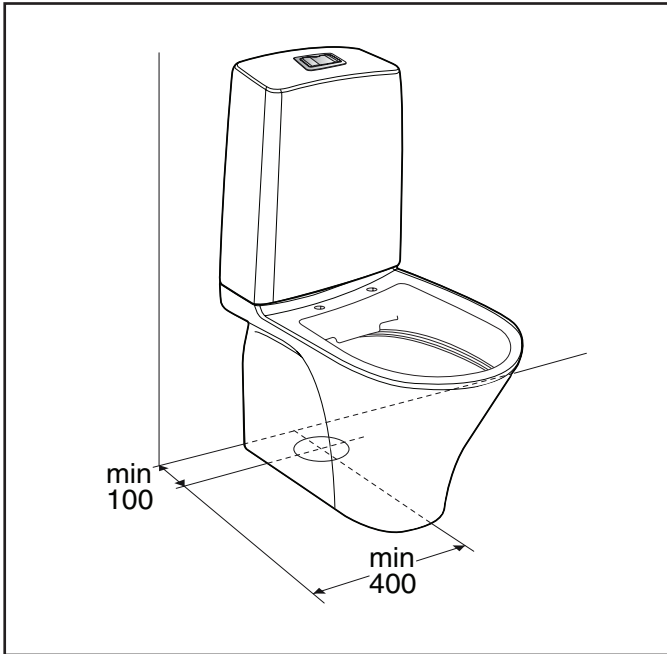
### GLOW WC-66



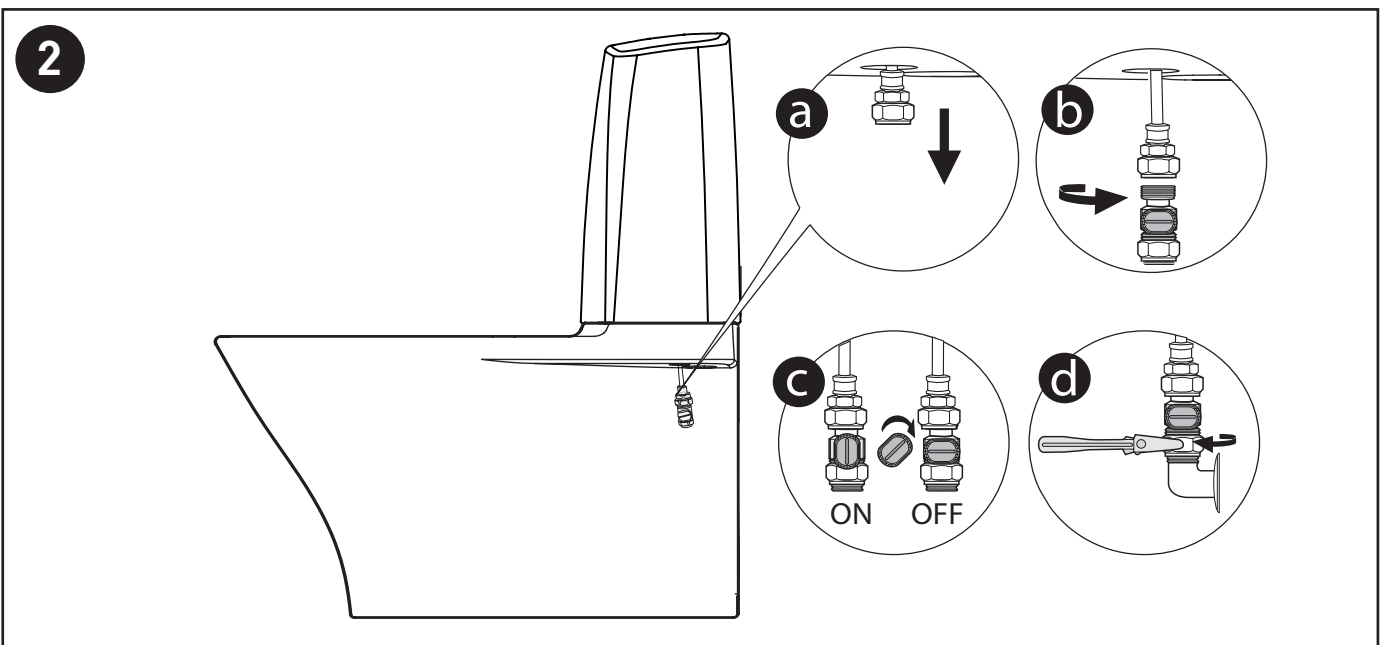
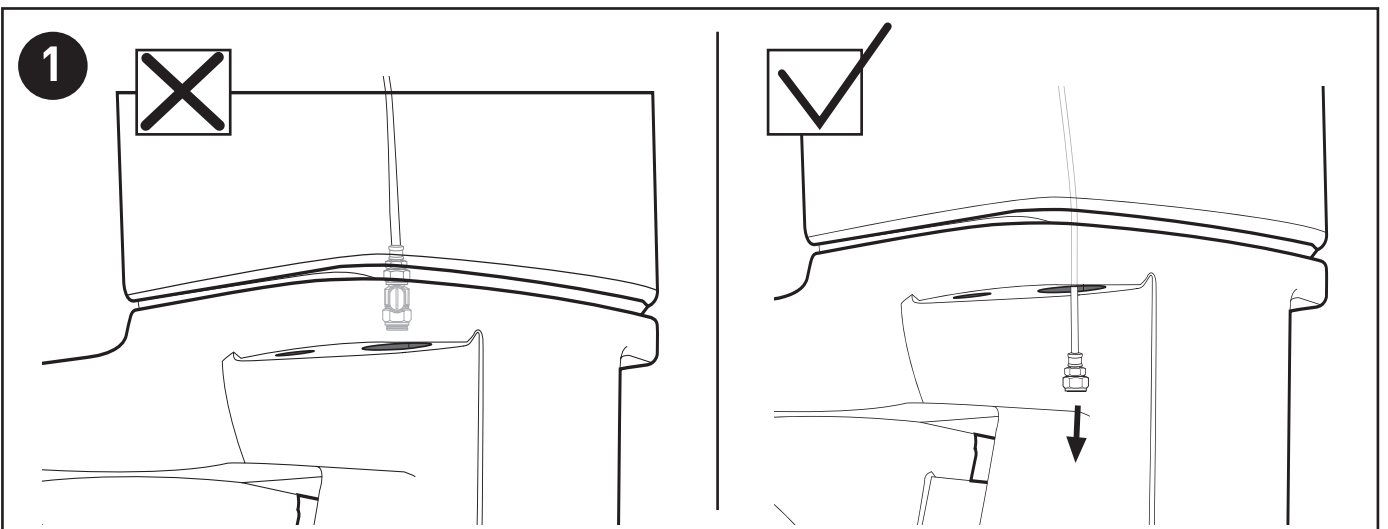
### Tools



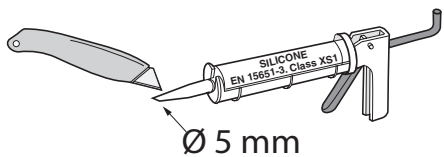
Ennen asennusta • Före montering • Før montering • Before mounting



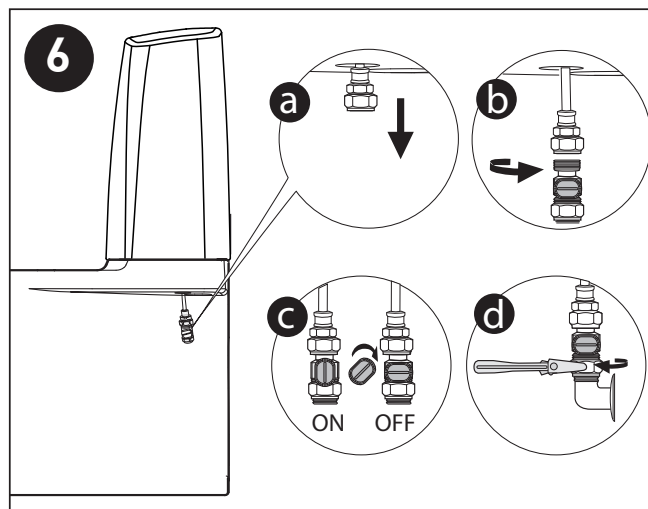
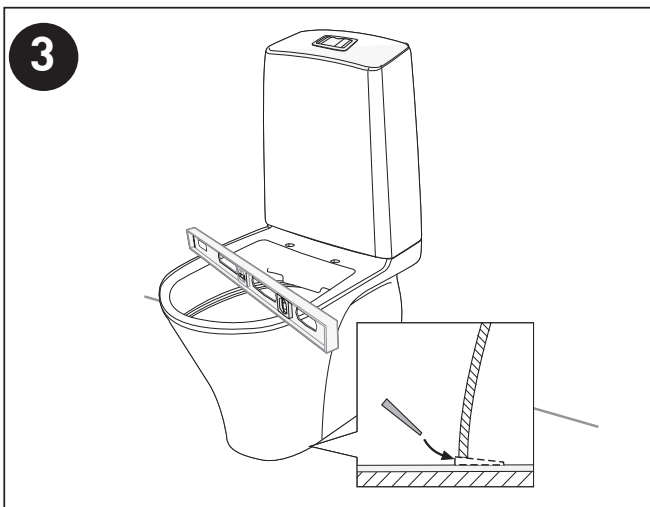
Asennus • Montering • Mounting



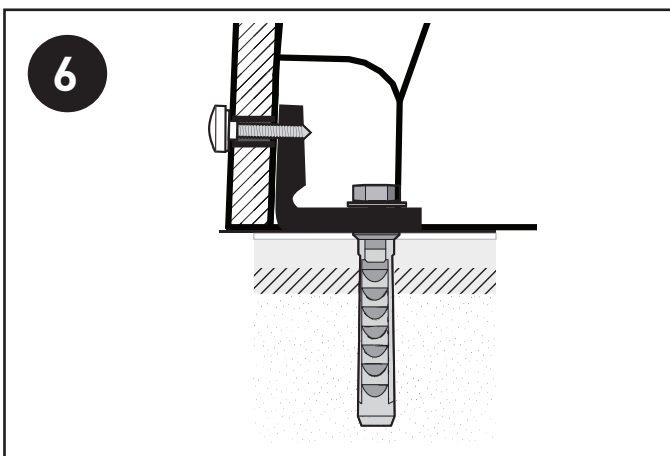
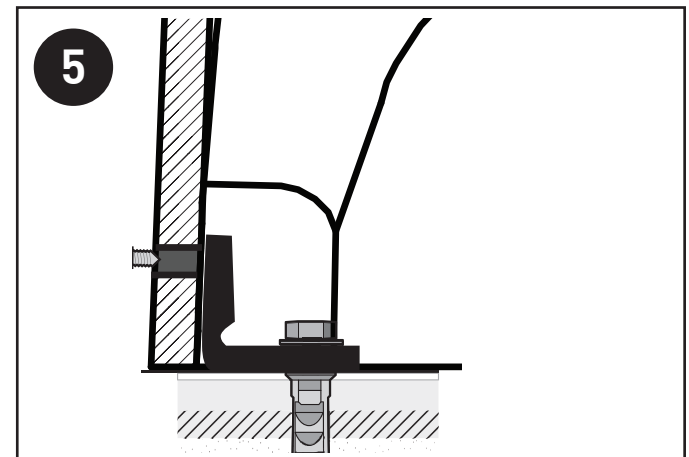
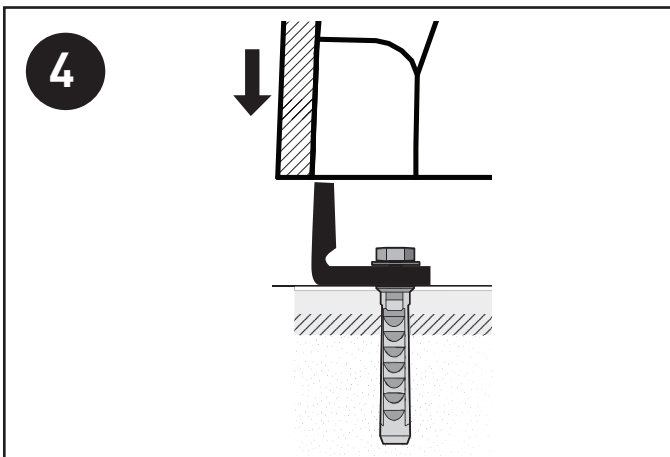
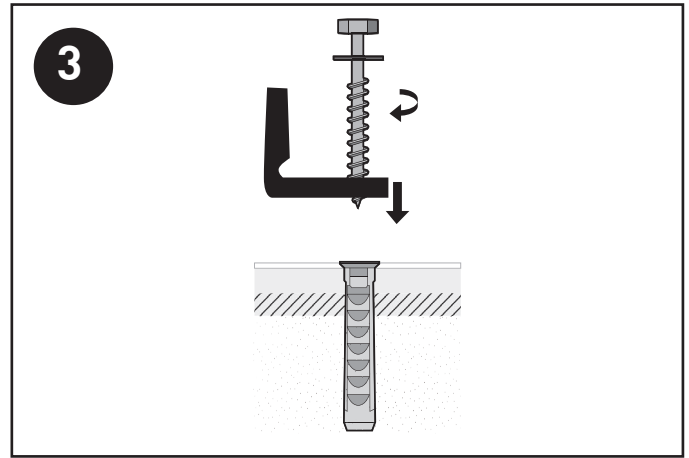
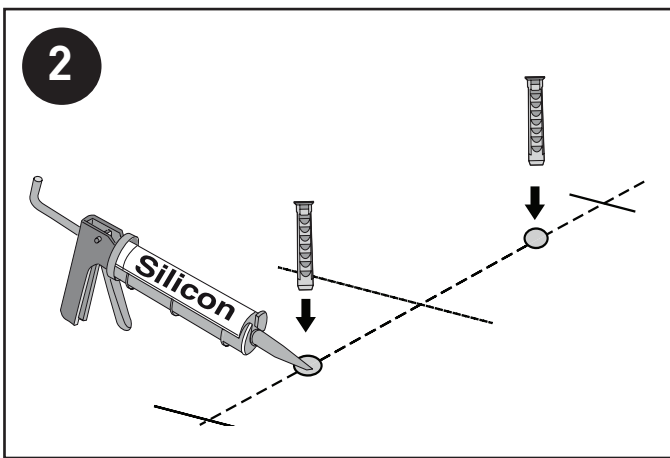
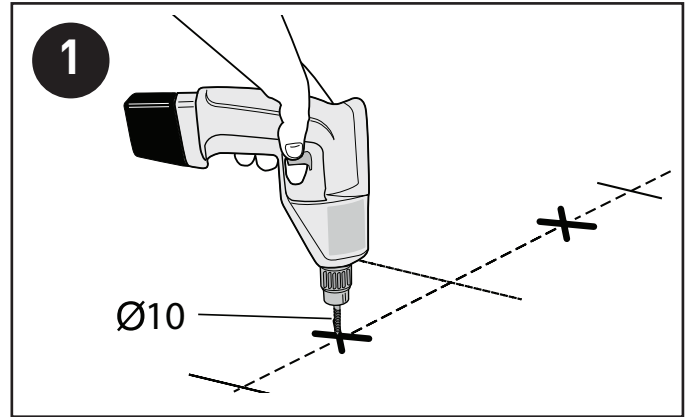
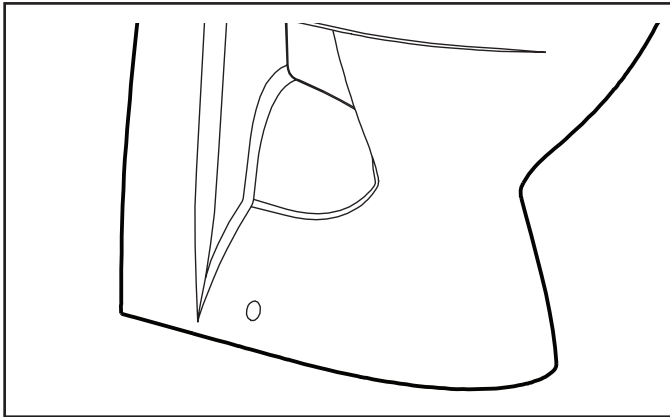
Kiinnitys liimamassalla • Montering med lim/silikon • Fastning med elastisk limmassa • Fastening with elastic adhesive



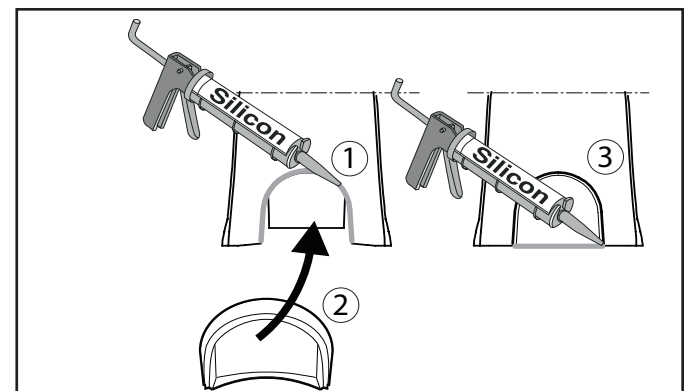
SILICONE  
EN 15651-3. Class XS1



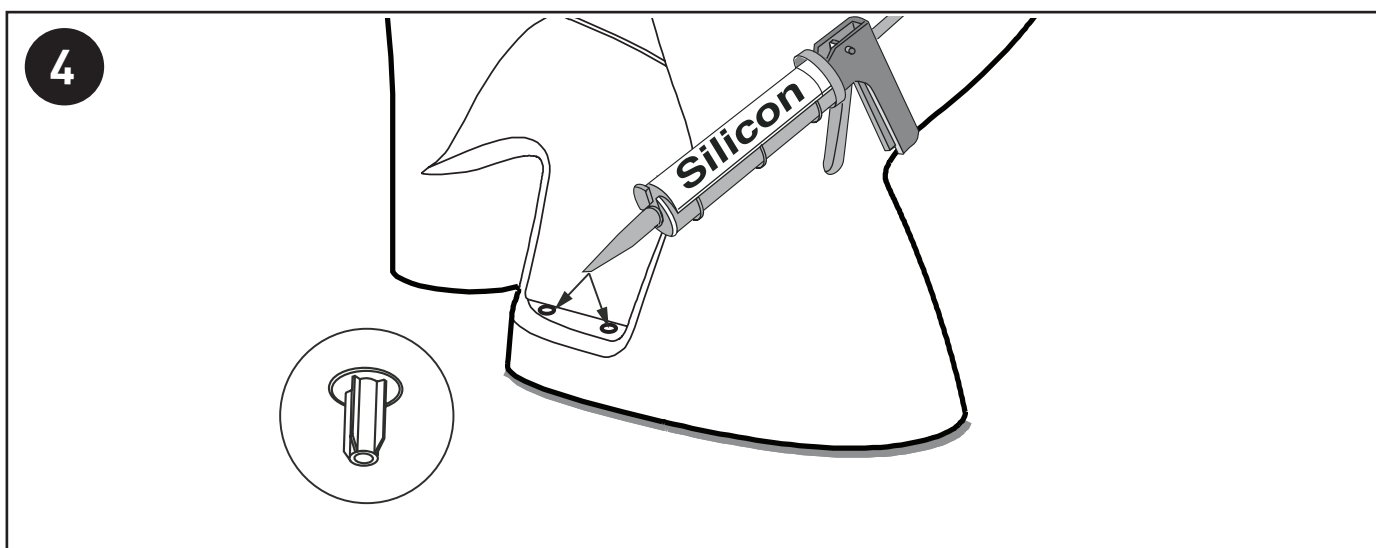
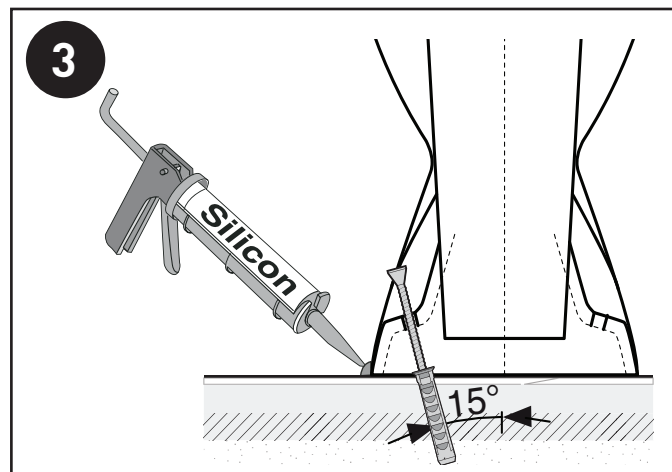
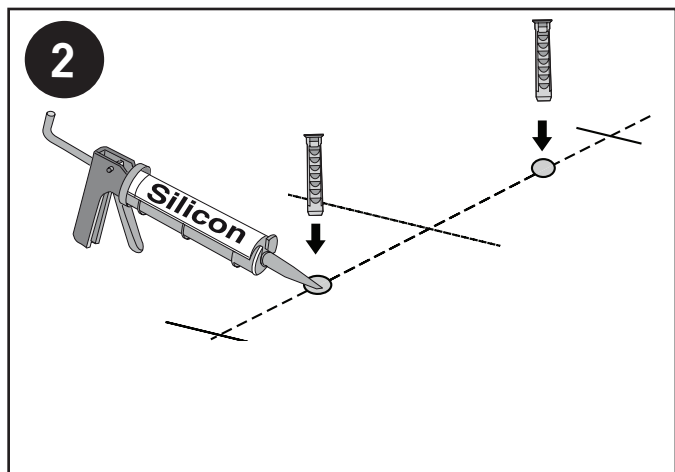
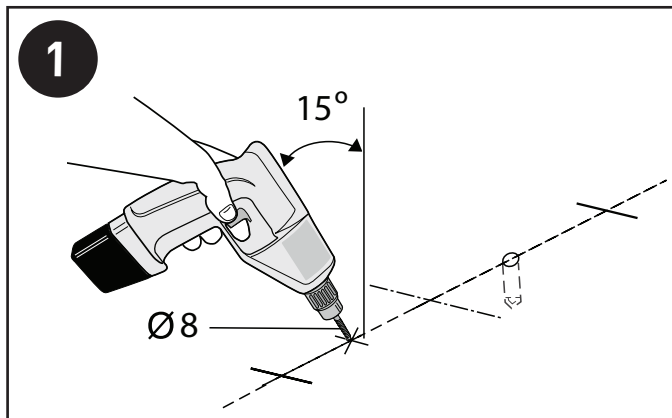
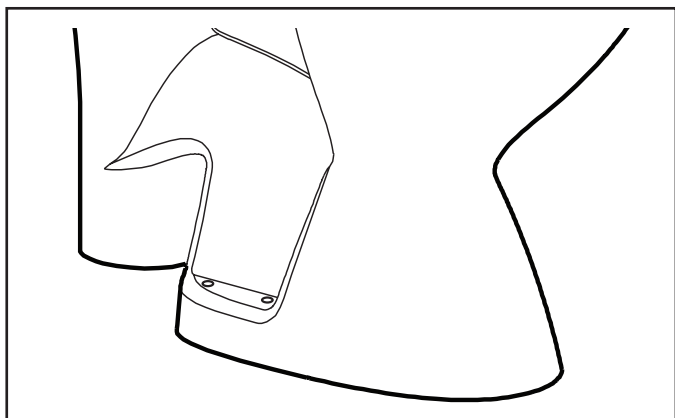
GLOW WC-60, -61



GLOW WC-60



# GLOW WC-63



NOTES:

---

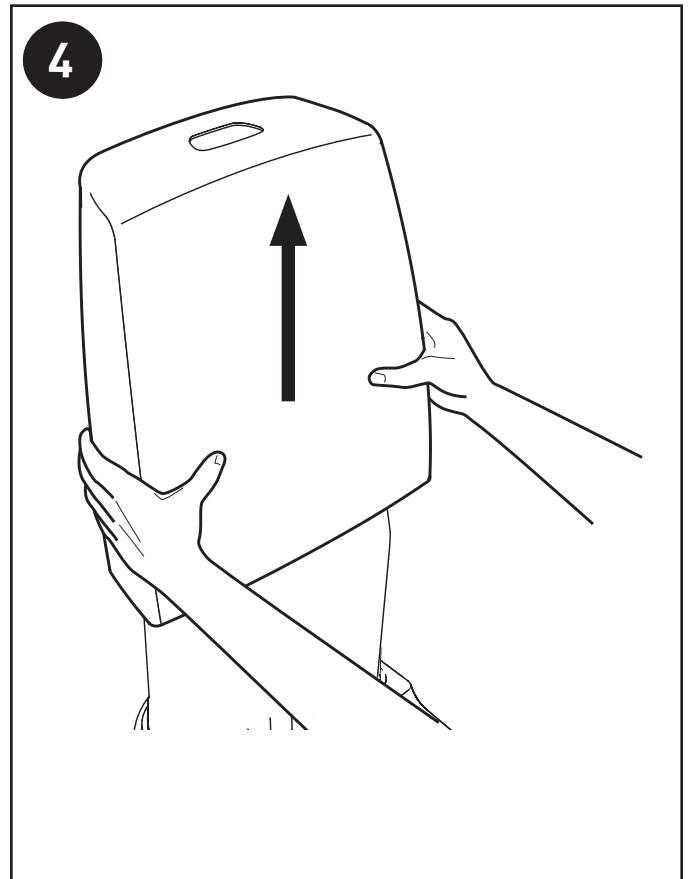
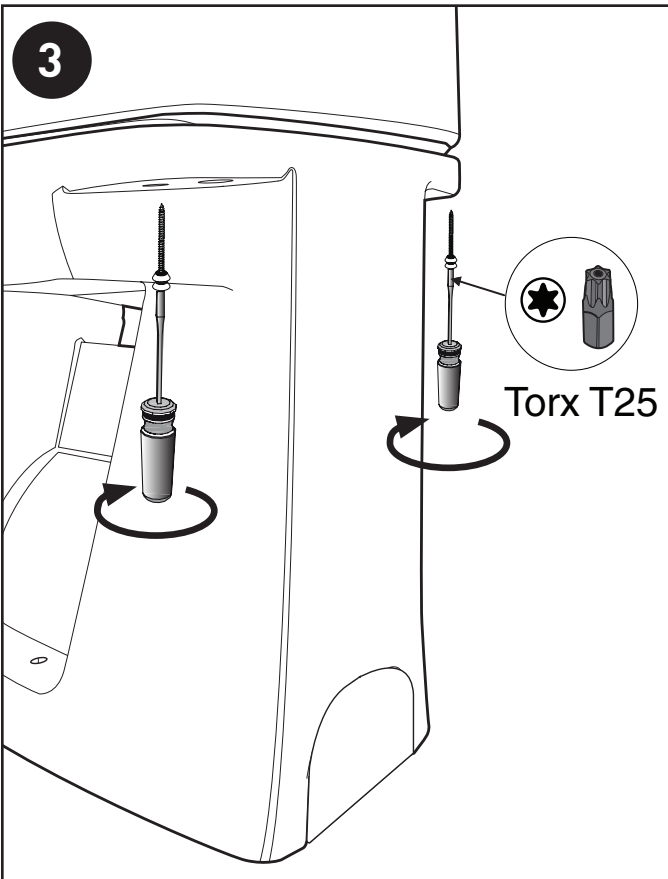
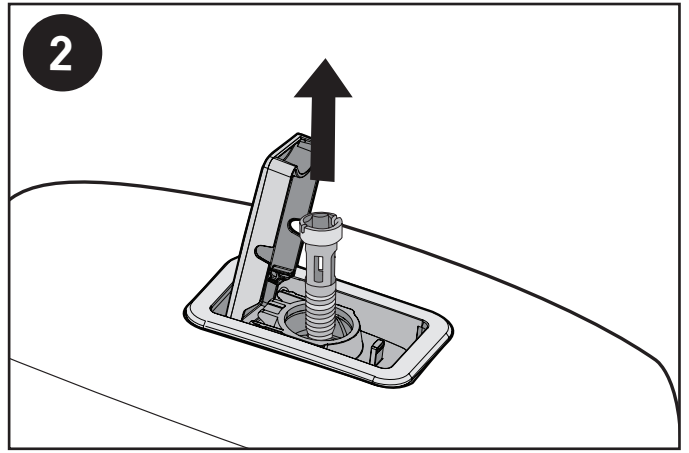
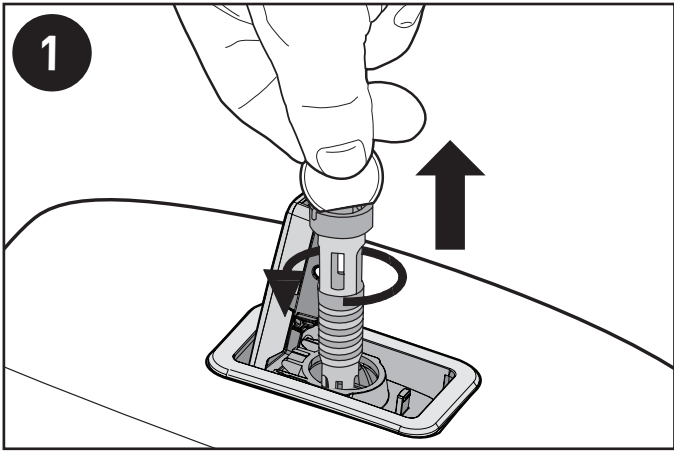
---

---

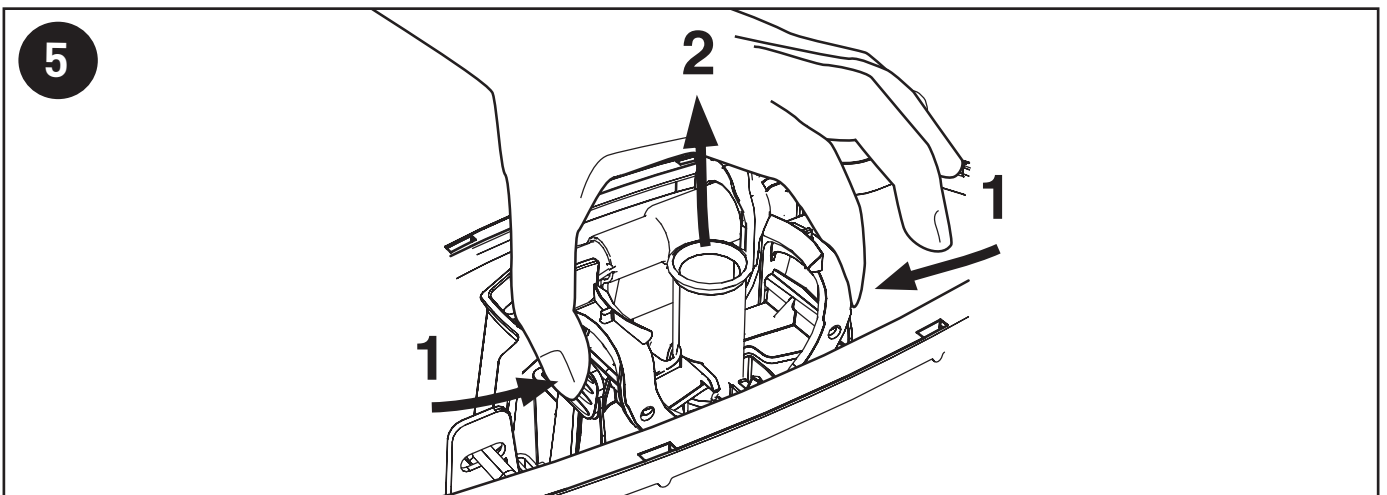
---

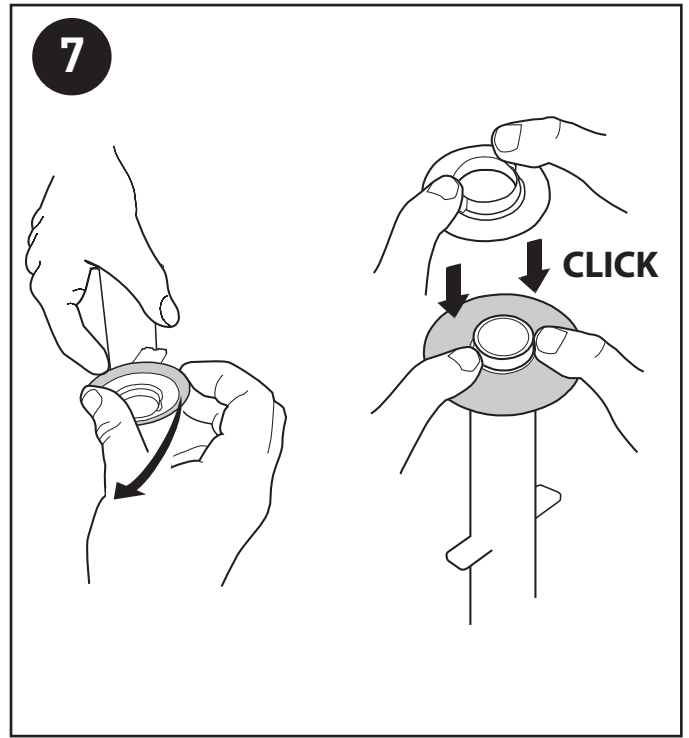
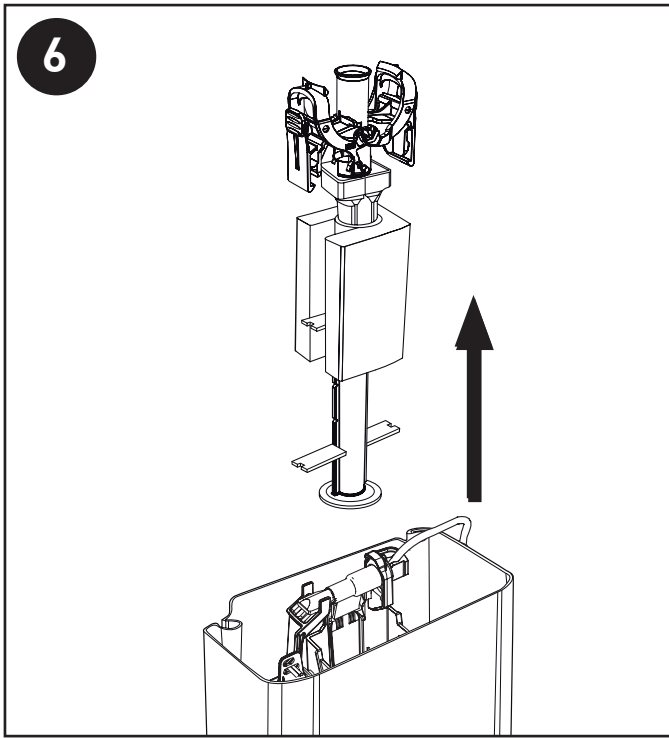


# Huolto • Service • Maintenance

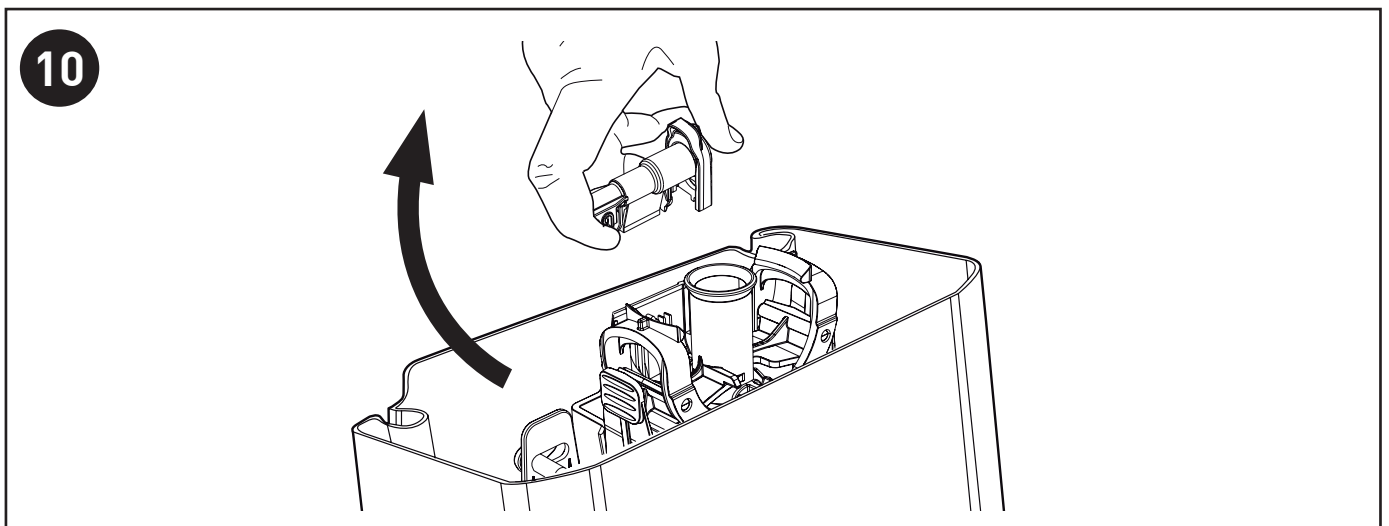
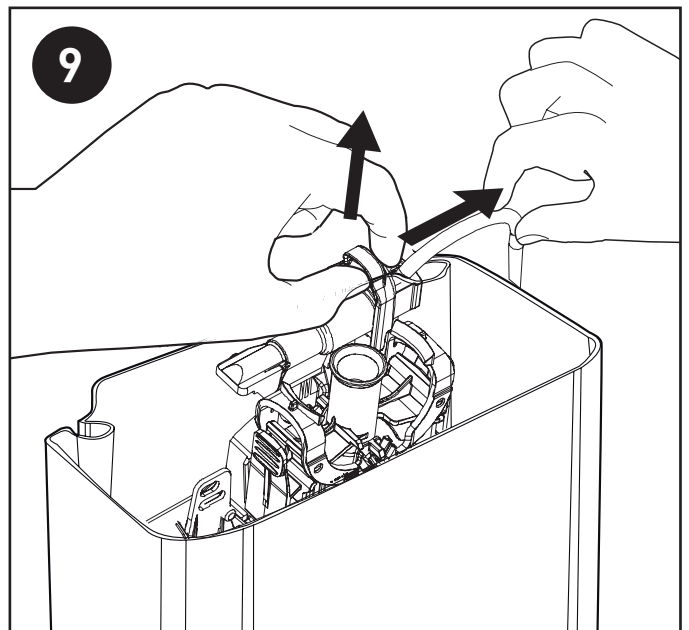
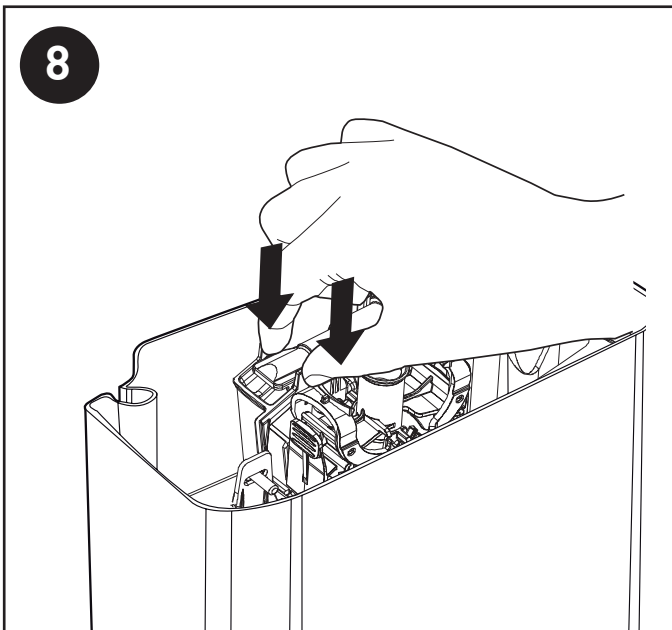


Pohjatiivisteiden vaihto • Byte av bottenventiltätning • Bytte bunnventiltätning • Replacing the flush valve sealing

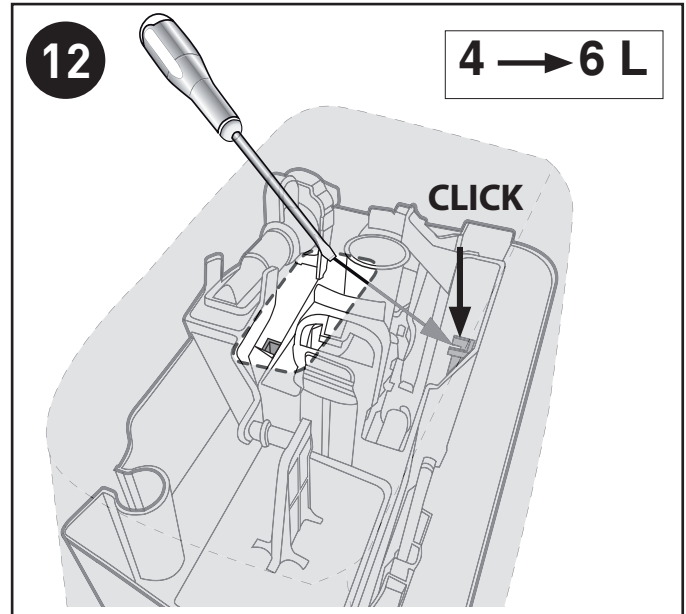
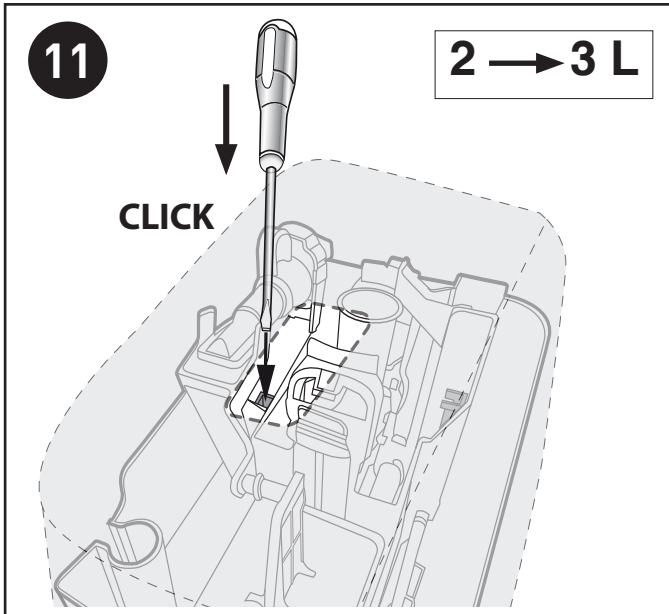




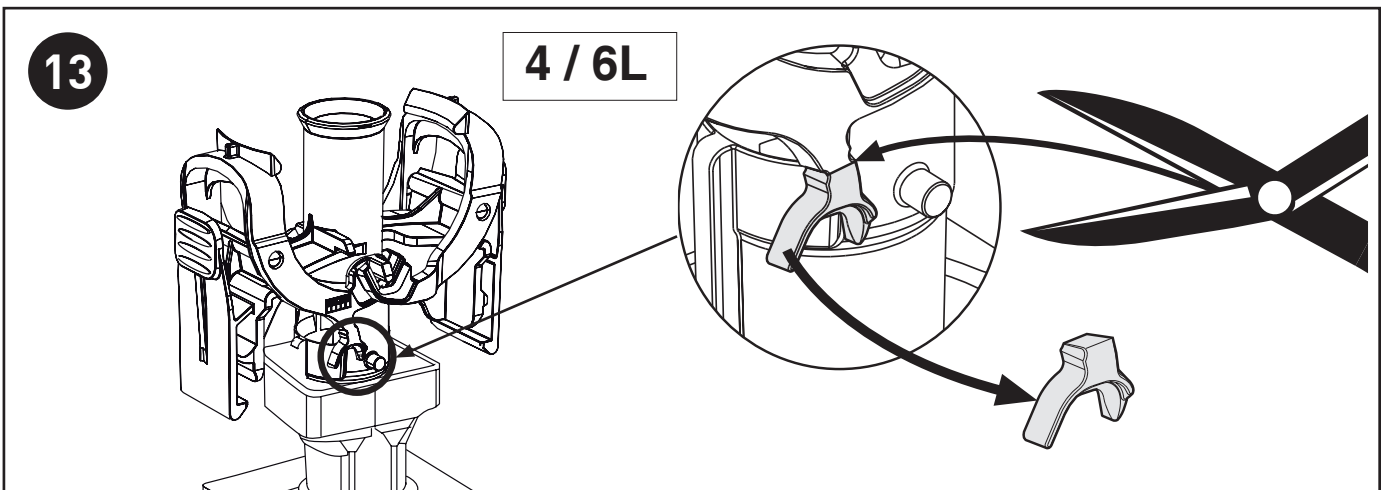
Täyttöventtiilin irroitus • Demontering av inloppsventil • Demontering av påfyllingsventil • Disconnecting the inlet valve



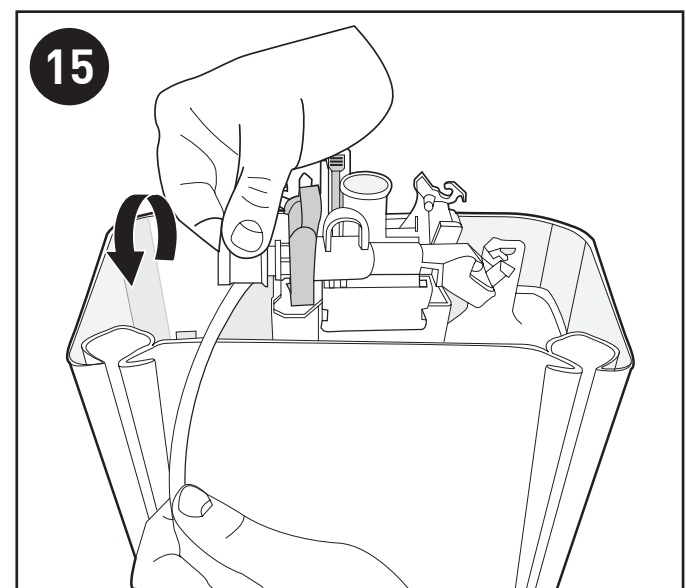
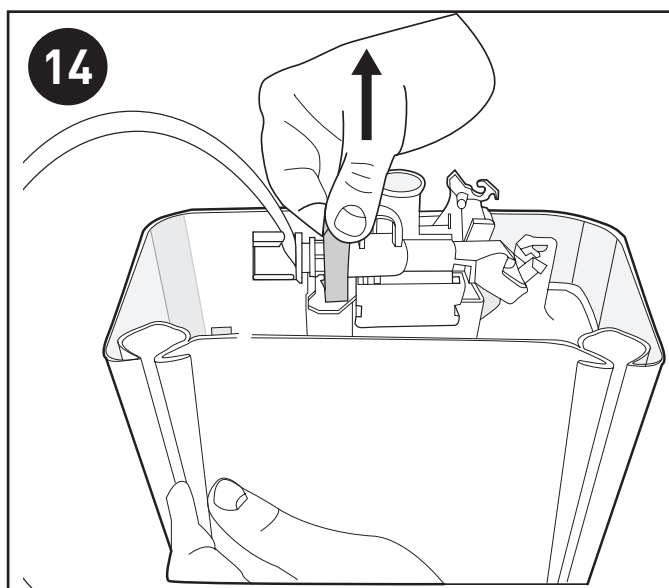
Huhteluvesimäärän säätö • Justering av spolvattenmängd • Justering av spylemengde • Adjusting the amount of flush water valve

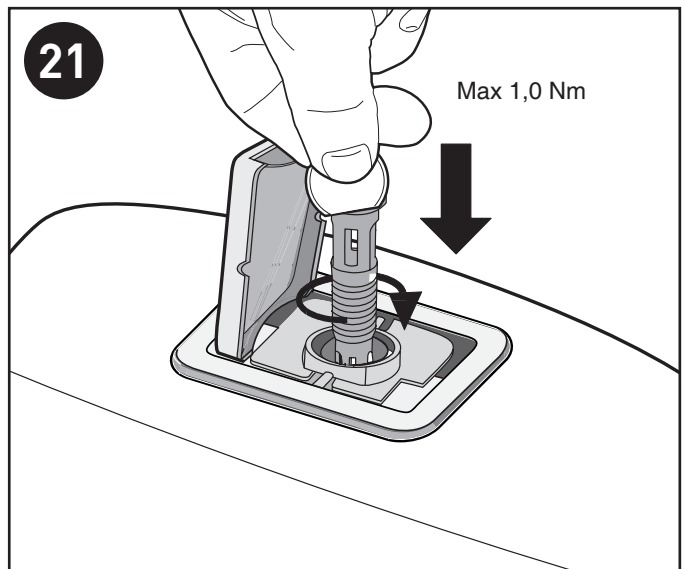
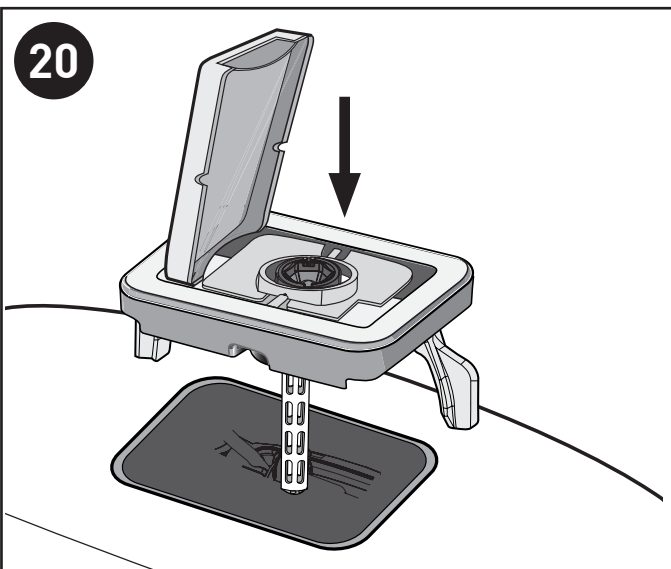
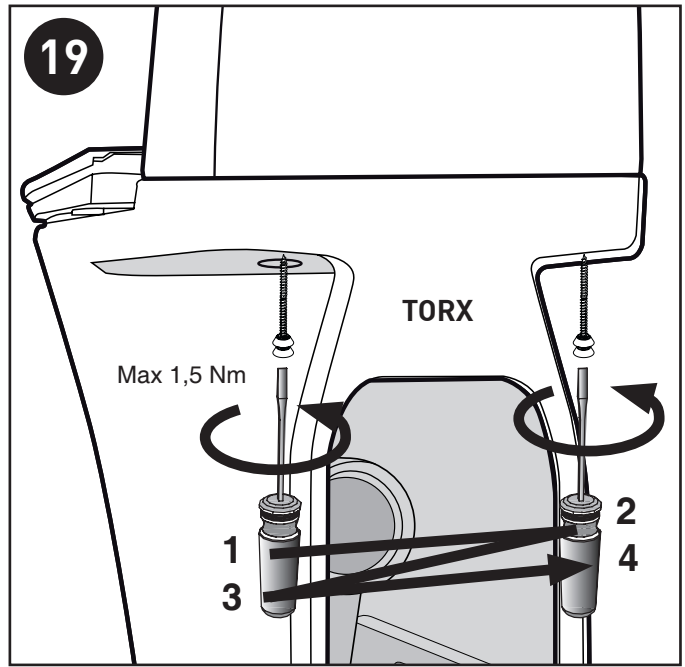
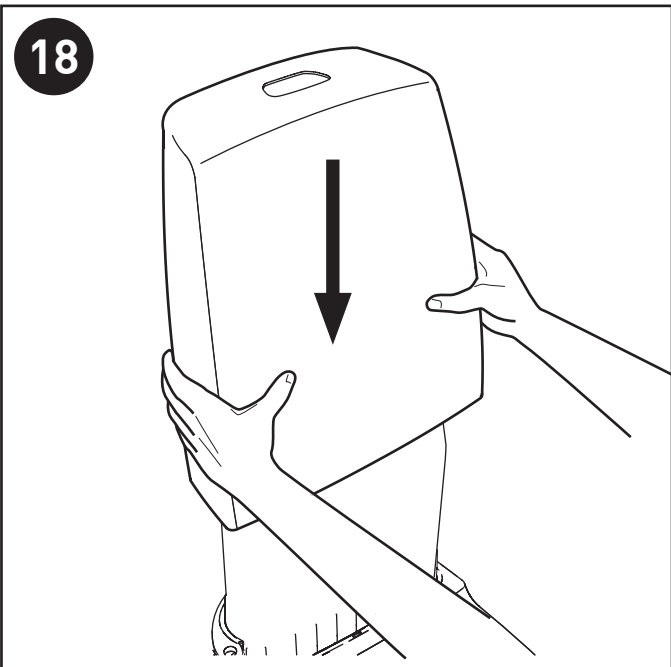
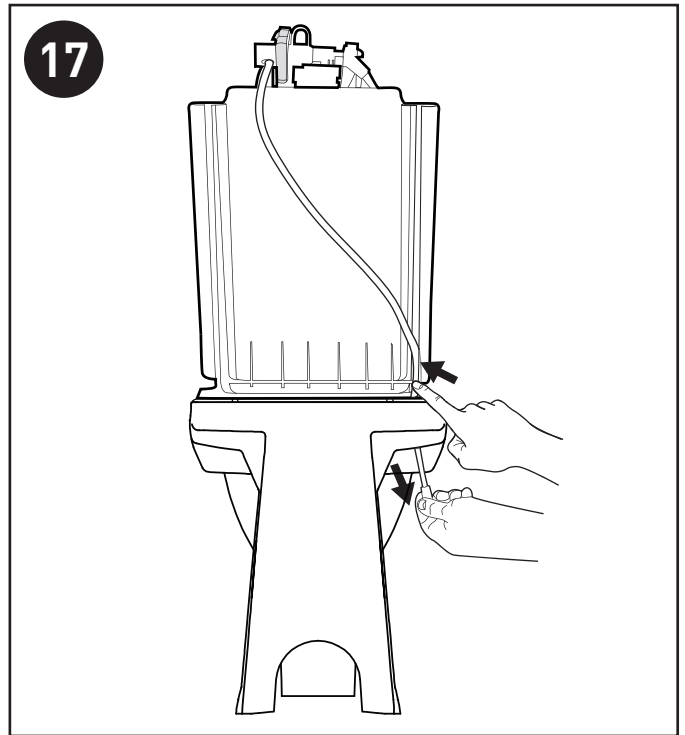
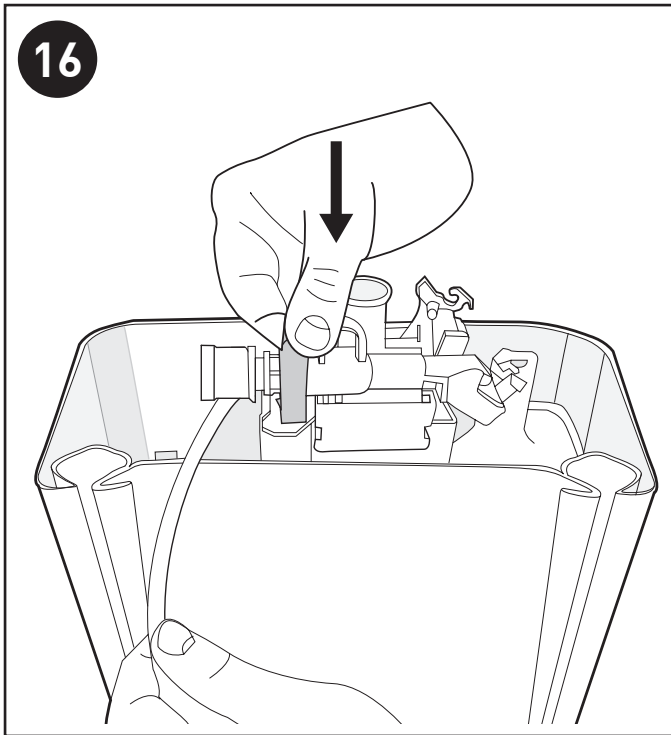


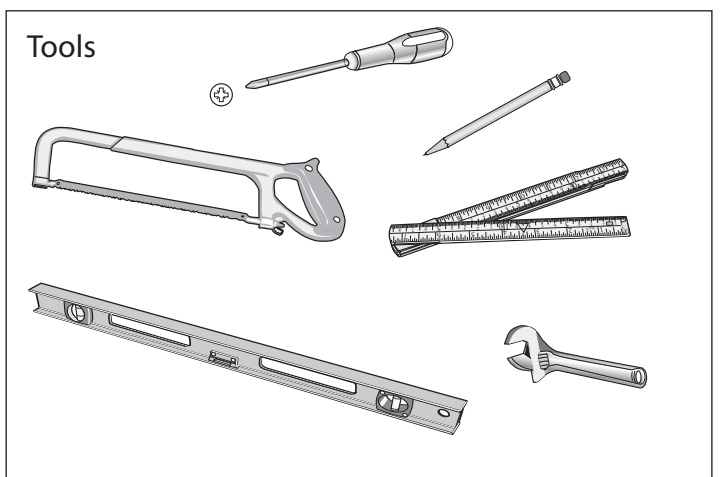
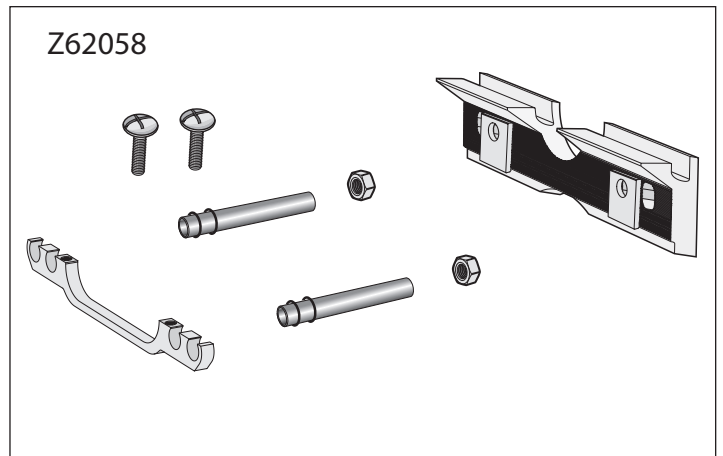
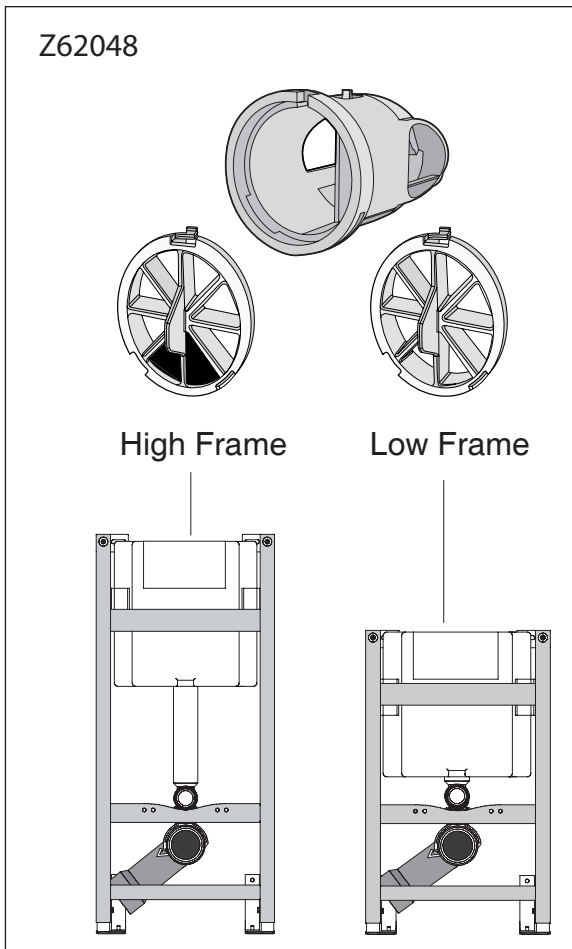
Yksitoiminen huhtelu • Enkel spolning • Enkelspyling • Single flush



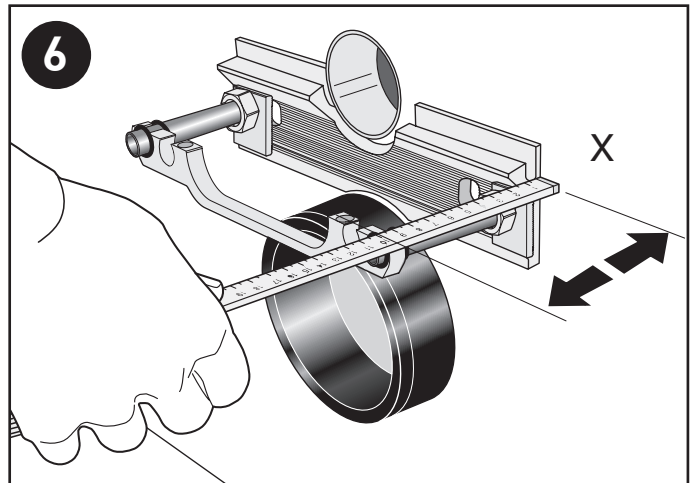
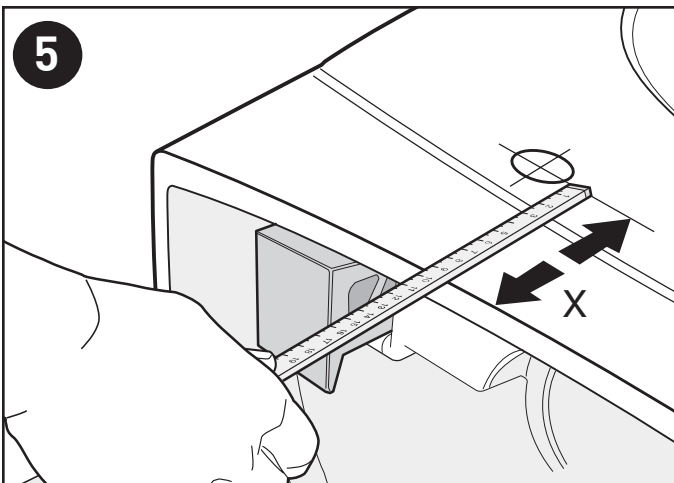
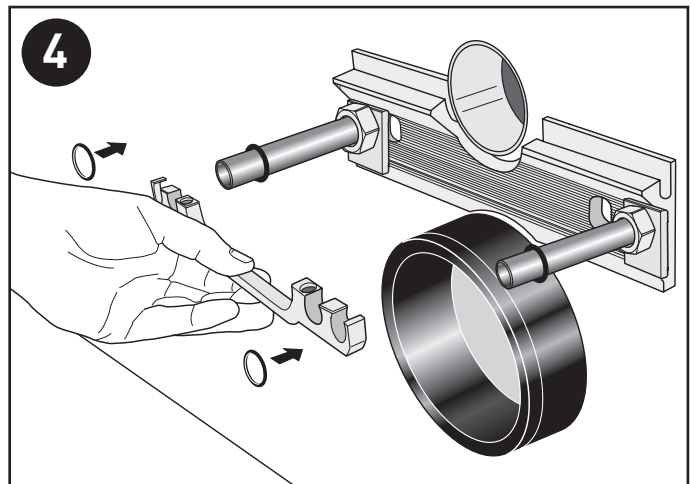
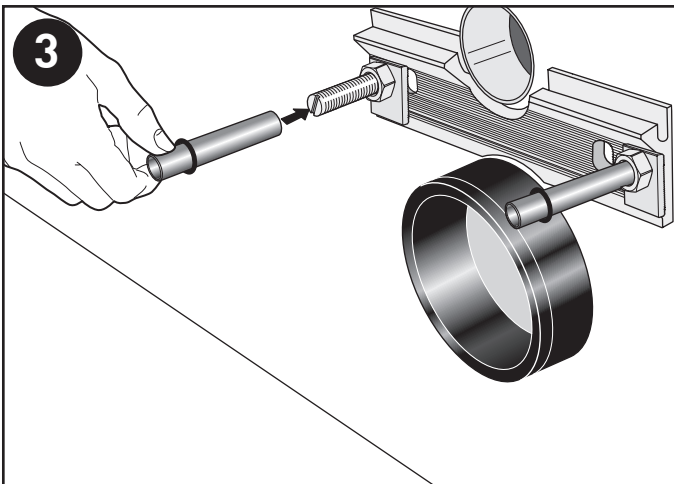
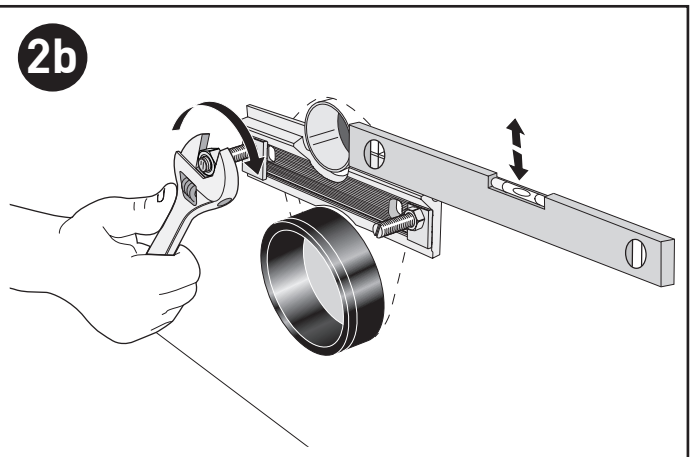
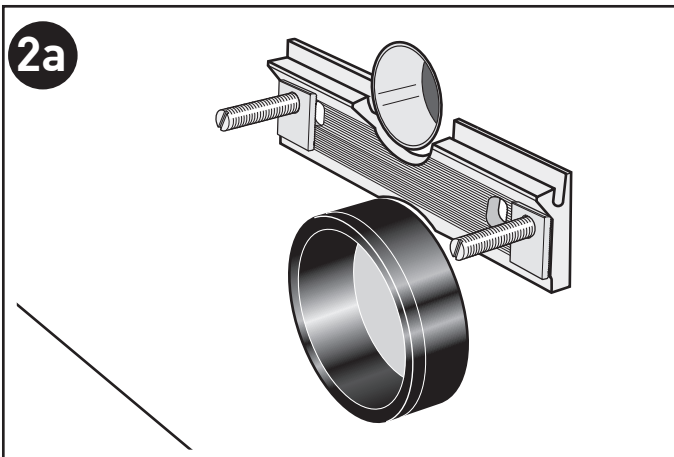
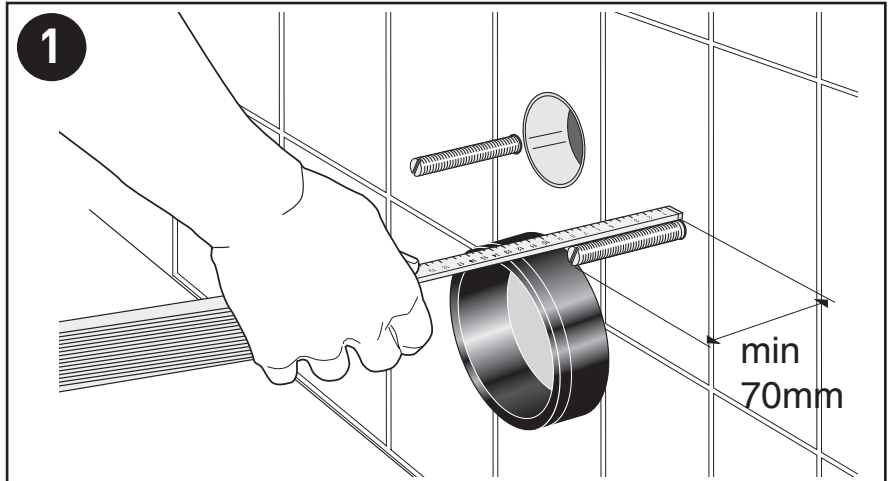
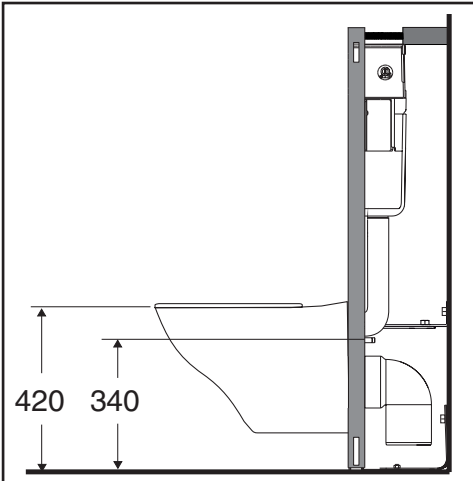
Vesiliitännän vaihto vasemmalle • Vattenanslutning byte till vänster sida • Vanntillkobling bytte til venstre side • Water supply pipe connected to the left side







# Asennus • Montering • Mounting







FI

## SANITEETTIPOSLIININ HOITO-OHJE

### Mitä on saniteettiposliini?

IDOlla on yli 100 vuoden kokemus posliinin valmistuksesta. Tuotannossa otetaan huomioon niin asiakas kuin ympäristökin. Saniteettiposliini valmistetaan luonnon raaka-aineista: savesta, kaoliinista, maasälvästä ja kvartsista. Tuotteet poltetaan yli 1200°C lämpötilassa, jolloin syntyy tiivis posliini ja sen päälle kiiltävä ja hygieeninen pinta. Posliini yleinen toleranssi on + / - 2%

### Hoito-ohje

Tavallisissa WC-istuimissa, bideissä ja pesualtaissa on kiiltävä pinta. Se on helppo pitää puhtaana, ja lisäksi pinta kestää hyvin tavallisimpia puhdistusaineita. Lika ei aiheuta ongelmia, kun puhdistat pinnat riittävän usein. Käytä tavallisia posliinipinnoille tarkoitettuja puhdistusaineita. Älä kuitenkaan puhdistaa näillä puhdistusaineilla huuhtelupainiketta vaan puhdistaa se lämpimällä vedellä ja saippualla tai pyyhi se puhdistusliinalla. Posliinin puhdistukseen tarkoitettujen puhdistusaineiden ei sovi kromatuille pinnoille/muovimateriaaleille, sillä ne voivat naarmuttaa huuhtelupainiketta.

Älä käytä WC-istuimen puhdistamiseen hankaavia puhdistusvälineitä, kuten teräsvillaa tai hankaussientä. Älä myöskään käytä voimakashappoisia aineita, kuten suola- tai rikkihappoa tai vahvoja emäksisiä puhdistusaineita, kuten lipeää. Vuotavat hanat ja WC-istuimet on korjattava välittömästi.

Jos talo on kylmillään talviaikaan, tyhjennä ja kuivaa WC-istuimen huuhtelusäiliö. Kaada vesilukkoon 3–4 dl pakkasnestettä ja estä haihtuminen peittämällä veden pinta ruokaöljyllä tai muovifoliolla.

## ASENNUS

Asennettaessa WC-kulhoa on noudatettava asennusmaan märkätilojen lattia- ja seinäläpivientejä koskevia määräyksiä. Samalla suosittelemme käytettäväksi LVI-asentajan palveluksia.

SE

## SKÖTSELRÅD FÖR SANITETSPORSLIN

### Vad är sanitetsporslin?

IDO har över 100 års erfarenhet av porslinstillverkning. Vid tillverkningen beaktas både kunden och miljön. Sanitetsporslin tillverkas av naturmaterial: lera, kaolin, fältspat och kvarts. Produkterna bränns i en temperatur på över 1200°C. Denna höga bränntemperatur resulterar i ett tätsintrat porslin med en glatt och hygienisk yta. Porslinets generella tolerans är +/- 2 %

### Skötselråd

Vanliga WC-stolar, bidér och tvättställ har en glaserad yta. Glaserade ytor är lätta att hålla rena och är beständiga mot de flesta kemikalier. Gör rent ofta så uppstår aldrig rengöringsproblem. Använd vanliga rengöringsmedel avsedda för porslin.

Undvik dock dessa rengöringsmedel till spolknappen utan använd här istället varmvatten och tvål samt eftertorka med trasa. Detta på grund av att rengöringsmedel till porslin inte är avsett för kromade detaljer/plastmaterial och kan därmed riskera spräcka spolknappen vid flitig användning.

Rengöringsredskap, som innehåller hårda slipmedel, såsom stålull och fibersvamp, skall inte användas. Starka syror, t. ex. saltsyra och svavelsyra och starka alkalier, t. ex. kaustiksoda bör inte användas. Droppande kranar och rinnande WC-stolar bör snarast repareras.

I hus som står ouppvämt vintertid skall WC-stolens spolcistern tömmas och torkas torr. Håll 3–4 deciliter frostskyddsvätska i vattenlåset och täck vattenspegeln med matolja eller plastfolie för att förhindra avdunstning.

## MONTERING AV WC

Vid montering av WC-stolen bör installationsbestämmelser för våtrummens golv- och väggenomföringar iakttagas. Därtill rekommenderas att en auktoriserad VVS-Installatör anlitas.



**NO**

## VEDLIKEHOLDSRÅD FOR SANITÆRPORSELEN

### Hva er sanitærporselen?

Porsgrund Bad AS har lang erfaring med porselensproduksjon. Ved produksjon tar vi hensyn til både kunden og miljøet. Sanitærporselen produseres av naturmaterialer: Lire, kaolin, nefelin og kvarts. Produktene brennes i en temperatur på over 1200°C. Denne høye brenntemperaturen resulterer i et tettportet porselen med en glatt og hygienisk flate. Porselenets generelle toleransemål er +/- 2%.

### Rengjøringsråd:

Vanlige toaletter, bidéer og servanter har glaserte overflater. Glaserte overflater er lette å holde rene, og tåler de fleste kjemikalier. Ved hyppig rengjøring oppstår det aldri rengjøringsproblemer. Bruk vanlige rengjøringsmidler.

Unngå imidlertid rengjøringsmiddel på spyleknappen, bruk i stedet varmt vann og såpe og tørk av med en klut etterpå. Dette er fordi rengjøringsmidler for porselen ikke er egnet for forkrommede detaljer/plastmaterialer, og kan forårsake sprekker i spyleknappen ved hyppig bruk.

Rengjøringsredskap som inneholder harde slipemidler, for eksempel stålull eller fibersvamp, må ikke brukes. Etsende stoffer og sterke syrer, for eksempel saltsyre eller svovelsyre, og sterke alkalier som kaustisk soda bør ikke brukes. Kraner som drypper og toaletter som renner bør repareres snarest mulig.

I hus som står uoppvarmet om vinteren, må toalettets spylesisterne tømmes og tørkes. Hell 3–4 desiliter frostvæske i vannlåsen, og dekk vannspeilet med matolje eller plastfolie for å forhindre fordampning.

**GB**

## SANITARYPORCELAIN MAINTENANCE INSTRUCTIONS

### What is sanitary porcelain?

IDO has manufactured porcelain for more than a century. Production takes both the customer and the environment into consideration. Sanitary porcelain is made of natural raw materials: clay, kaolin, feldspar and quartz. Products are fired at a temperature of over 1,200 °C, resulting in compact porcelain covered with a glossy and hygienic surface. Porcelain general tolerance is + / - 2%

### Maintenance instructions

Normal WC units, bidets and wash basins have a glazed surface. Glazed surfaces are easy to keep clean and are resistant against most chemicals. Clean regularly to prevent cleaning problems. Use normal cleaning agents.

“Clean regularly to prevent cleaning problems. However, avoid using cleaning agents on the flush button, instead, use hot water and soap and wipe dry with a cloth”.

This is because cleaning agents for porcelain are not intended for chrome parts/plastics and can risk cracking the flush button if used frequently.

Cleaning utensils, which contain abrasive agents, such as wire wool and green scouring pads, must not be used. Strong acids, e.g. hydrochloric acid and sulphuric acid and strong alkalines, e.g. caustic soda should not be used. Dripping taps and running WC units must be repaired immediately.

In houses that are unheated during the winter, the WC unit's flush cistern must be drained and dried out. Pour 3-4 decilitres of anti-freeze into the water trap and cover the water mirror with cooking oil or cling film to prevent evaporation.

## INSTALLATION

Perform the installation of a WC bowl in conformity with the regulations pertaining to floor and wall penetration procedures insanitary cabins that are in force in the country where the installation takes place. It is advisable to call in a sanitation plumber.

## Takuu • Garanti • Guarantee

**FI** Tuotteella on takuu, joka on kirjattu tuotteen myyntihetkellä voimassaolevaan IDO Kylpyhuone Oy:n vakiotuoteluetteloon.

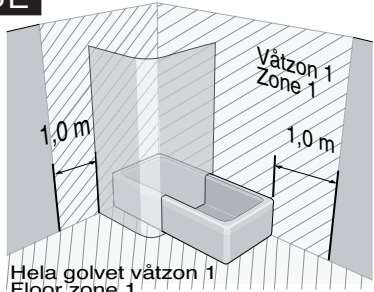
**SE** Vid garanti- och reklameringsfrågor vänligen kontakta vår återförsäljare som produkterna beställdes hos. Vi tillämpar gällande AA VVS allmänna leveransbestämmelser avseende VVS- och VA-material för yrkesmässig verksamhet i Sverige. Bestämmelserna är utarbetade och tillhandahålls av VVS-Fabrikanternas Råd, Svenska Rörgrossistföreningen VVS och VVS-Installatörerna. De är avsedda att användas vid handel mellan medlemmar i de tre organisationerna och i olika led dem emellan.

**NO** Ved garanti- og reklamasjonsspørsmål vær vennlig å ta kontakt med VVS-butikken der du kjøpte produktet. Vi følger Forbrukerkjøpsloven når det gjelder reklamasjoner. Garanti og reklamasjonsrett gjelder ikke dersom produktet er modifisert eller skaden har oppstått på grunn av feilaktig bruk eller manglende vedlikehold.

**GB** The product includes a guarantee which is registered to the product at the time of sale in accordance with IDO Kylpyhuone Oy's price-list.

## Säker vatteninstallation • Waterproof installation

**SE**



Hela golvet vätzon 1  
Floor zone 1

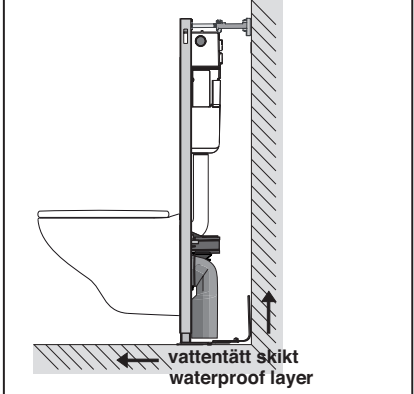
Vätzon 1  
Zone 1

1,0 m

1,0 m

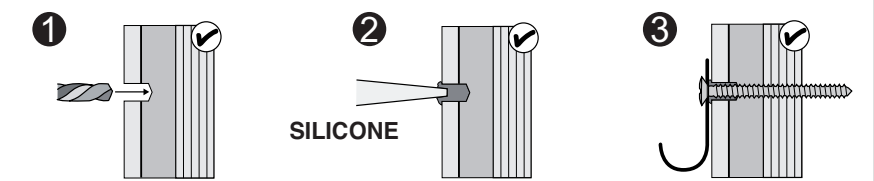
Skruvfästningar i vätzon 1 ska göras i massiv konstruktion såsom betong, reglar, särskild konstruktionsdetalj eller i Våtrumsvägg 2012. Skruvfästningar i vätzon 1 får inte göras enbart i golv- eller väggskiva. (SäVa § 2.11.1 & Våtrumsvägg 2012).

Screw fastening in the wet zone 1 has to be made in solid construction, such as concrete, battens, specific construction detail or "Våtrumsvägg 2012". Screw fastening in the wet zone 1 must not be made in the floor board or wall board solely. (SäVa § 2.11.1 & Våtrumsvägg 2012).



vattentätt skikt  
waterproof layer

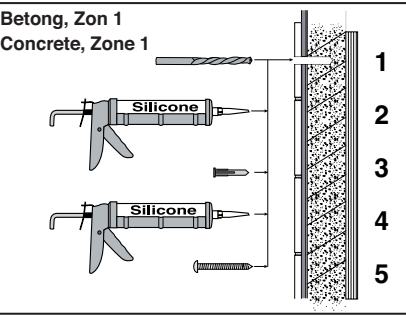
**Våtrumsvägg 2012, Zon 1 - Waterproof wall, Zone 1 (Våtrumsvägg 2012)**



1 2 3

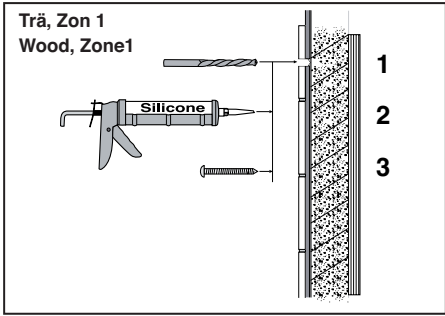
SILICONE

**Betong, Zon 1  
Concrete, Zone 1**



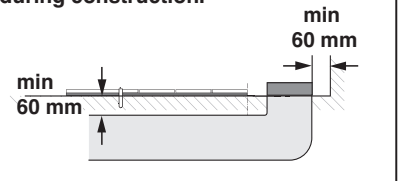
1 2 3 4 5

**Trä, Zon 1  
Wood, Zone 1**



1 2 3

Skyddslock skall vara på under byggtid.  
Protective caps should be on during construction.



min 60 mm

min 60 mm

WC-stol med inbyggd spolcistern ska ha spolcisternen placerad i ett vattentätt och ventilerat utrymme med läckageindikering. Läckage ska mynna på plats där man snabbt kan upptäcka detta och där utläckande vatten inte direkt orsakar en skada, till exempel rum med golvvlopp eller med vattentätt golv. [SäVa § 2.5.2]

The cistern of a WC unit with built-in cistern, must be placed in a waterproof and ventilated environment with leak detection. The leakage should end in a place where it's quickly detected and where the leaking water does not directly cause any damage, such as rooms with floor drains, or waterproof flooring. [SäVa § 2.5.2]



**Geberit Oy**

Tahkotie 1  
01530 VANTAA

**Kylpyhuonenäyttely**

Kaupintie 2  
00440 Helsinki

Tekninen neuvonta  
Puh. 010 662 304  
[www.ido.fi](http://www.ido.fi)

**Geberit Oy**

Marketing and sales  
Tahkotie 1

Finland  
tel. +358 10 662300/  
export  
[www.idobathroom.com](http://www.idobathroom.com)

**Geberit Oy**

Slipstenvägen 1  
01530 Vanda

**Badrumsutsällning**

Krämarvägen 2  
00440 Helsinki

Teknisk rådgivning  
Tel. 010 662 304

**IDO Badrum**

Box 140  
295 22 Bromölla  
tel. 08-442 57 00  
fax 08-667 80 31  
[www.ido.se](http://www.ido.se)

**IDO Showroom**

För öppettider och besöksadress; se  
[www.ido.se](http://www.ido.se)

**Porsgrund Bad AS**

Geberit AS  
Luhrtoppen 2  
1470 Lørenskog  
Tlf: 81500011

[www.porsgrundbad.no](http://www.porsgrundbad.no)