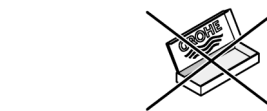
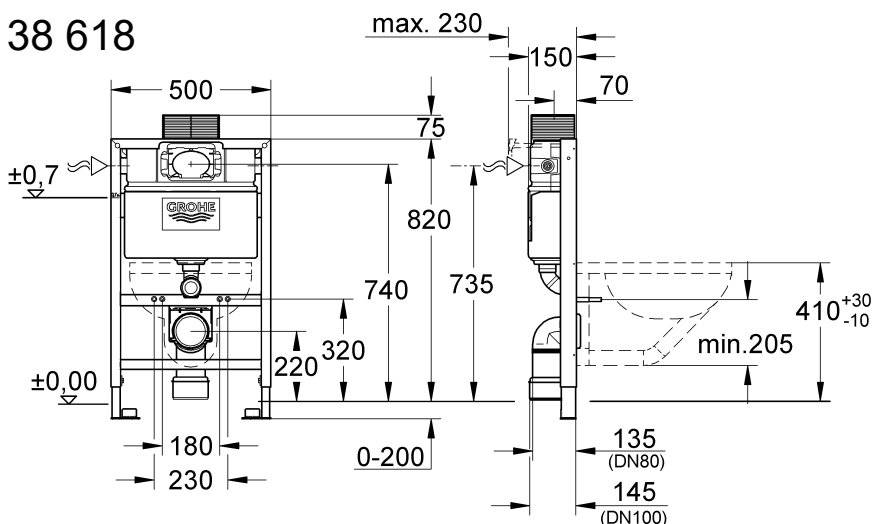
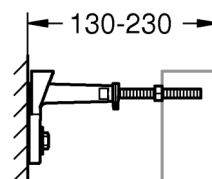


Monteringsanvisning

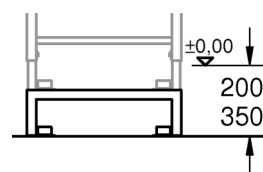
38 618



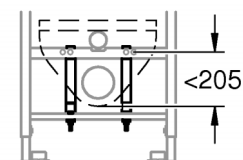
38 558



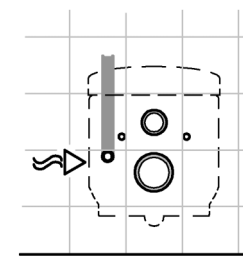
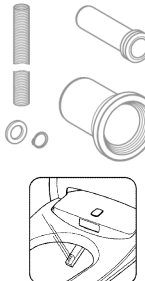
38 629



38 779

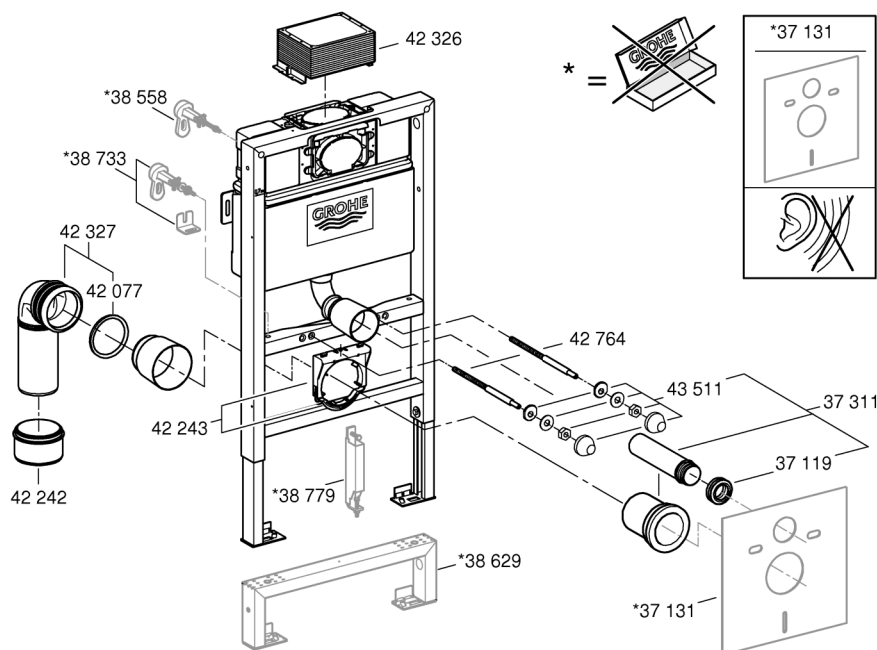


40 899



Fastsättning:

Monteringsramen kan fästas på en bakvägg, sidovägg, eller skiljevägg.
 Eventuella fästpunkter som kan punktera tätningskiktet ska vara vattentäta.



Sida 1: Innehållsförteckning

Sida 1: Måttritningar

Sida 1: Sprängskiss

Sida 3: Monteringsanvisning golv

Sida 6: Anslutning

Sida 10: Kontaktinformation

Denna produkt er typ-godkänd:

Sintef PS 1230



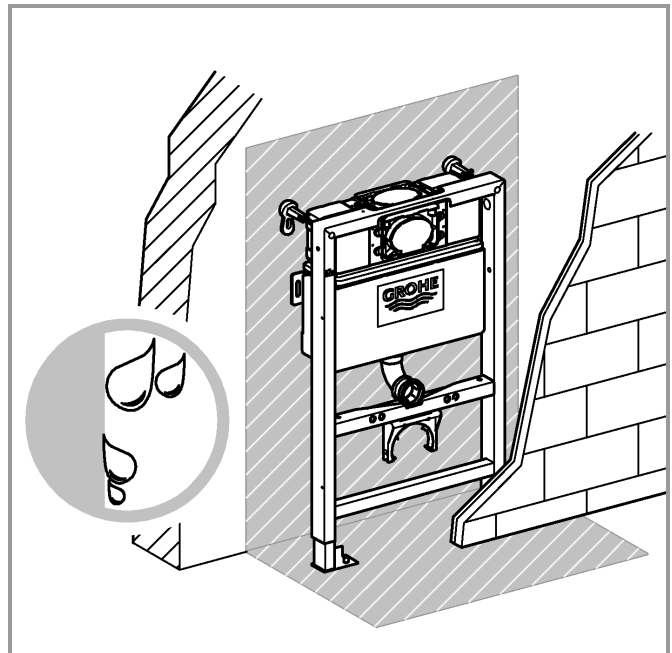
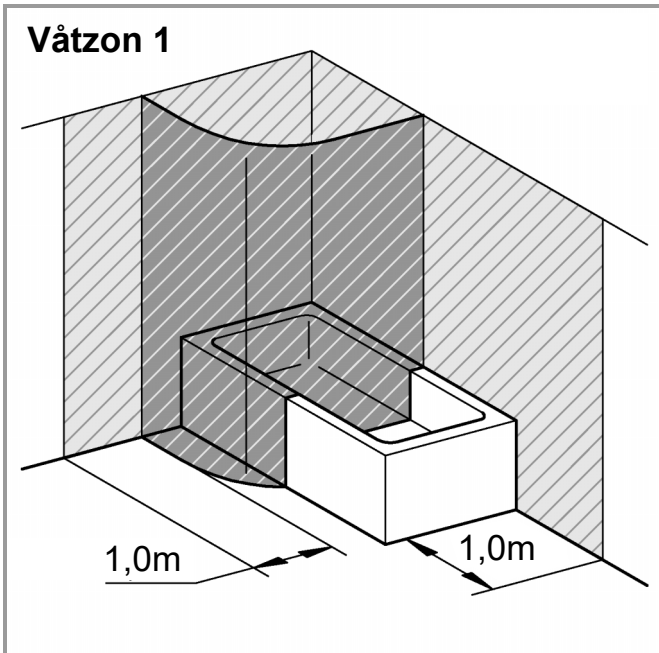
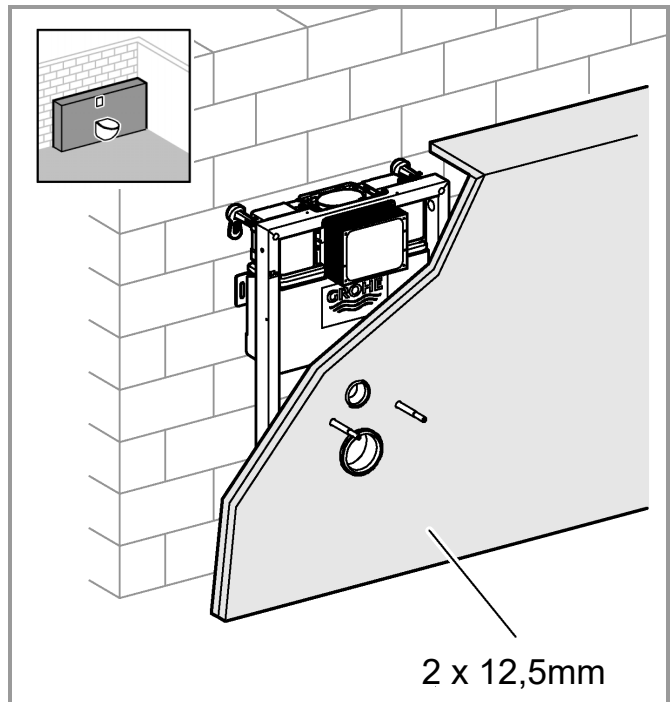
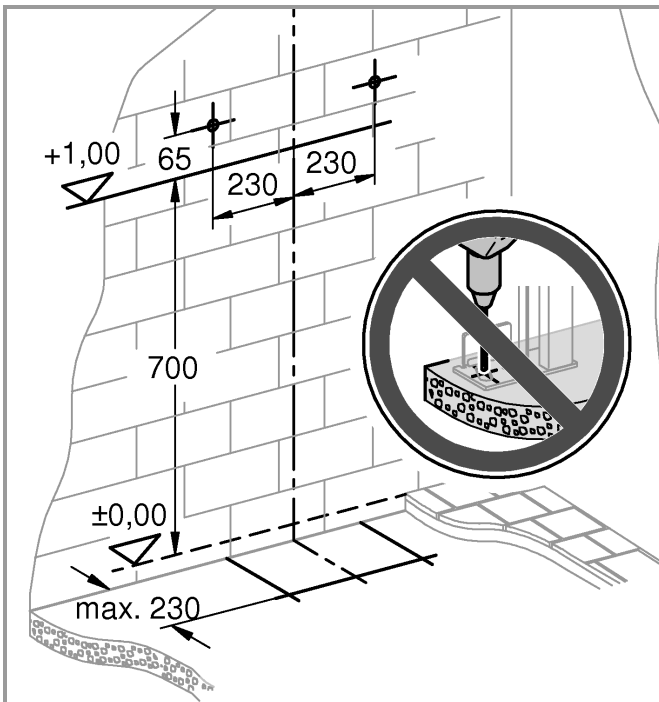
GROHE Deutschland Vertriebs GmbH

Zur Porta 9

D-32457 Porta Westfalica



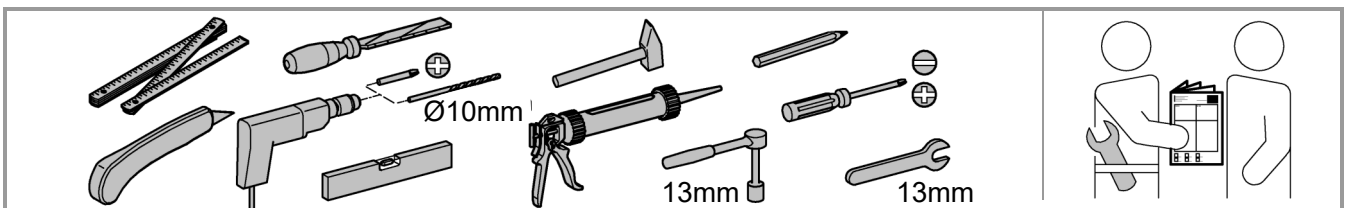
Accepterad
 monteringsanvisning
 2021:1

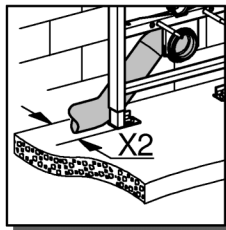
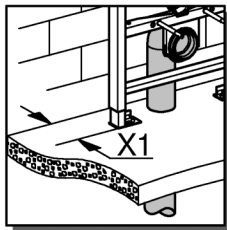
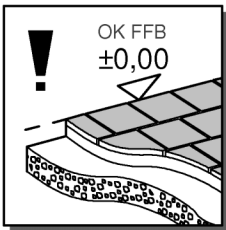
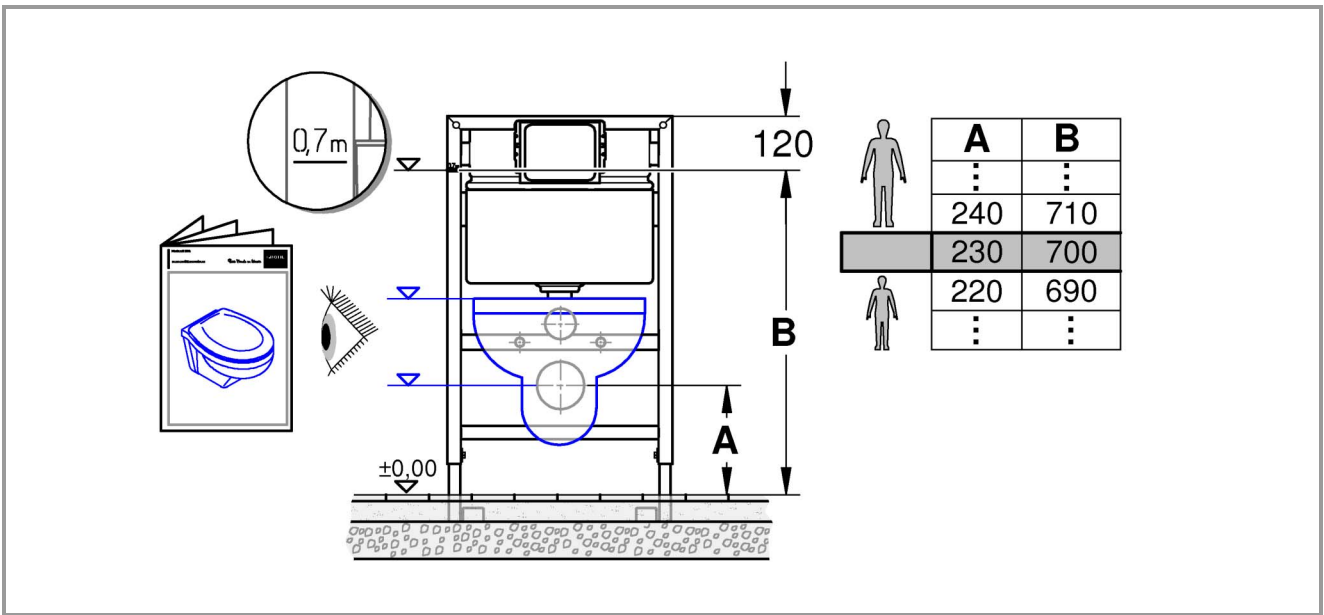


Tekniska data

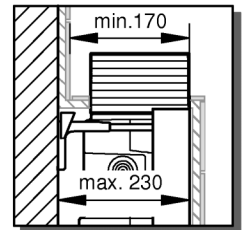
Flödestryck: min. 0,5 bar
rekommenderat 1 – 5 bar
Driftstryck: max. 10 bar
Provtryck: 16 bar

WC-stol med inbyggd spolcistern ska ha spolcisternen placerad i ett vattentätt utrymme med läckageindikering. Läckage ska mynna på plats där man snabbt kan upptäcka detta och där utläckande vatten inte direkt orsakar en skada, till exempel rum med golvavlopp eller med vattentätt golv. Vattenanslutningen ska vara försedd med en åtkomlig avstängningsventil. Alla infästningar i vätzon 1 och 2 ska tätas mot väggens eller golvet tätskikt. Material för tätning ska fästa mot underlaget och vara vattenbeständigt, mögelresistent och åldringsbeständigt.

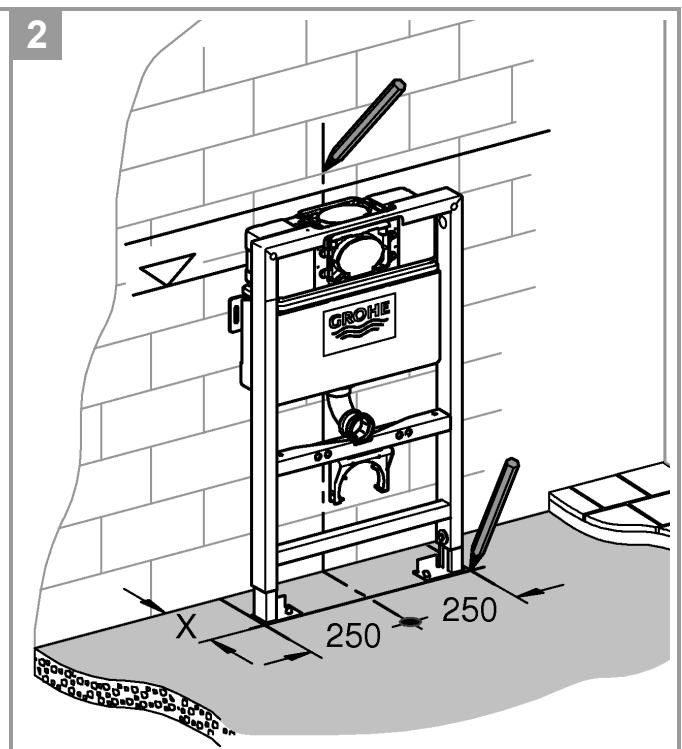
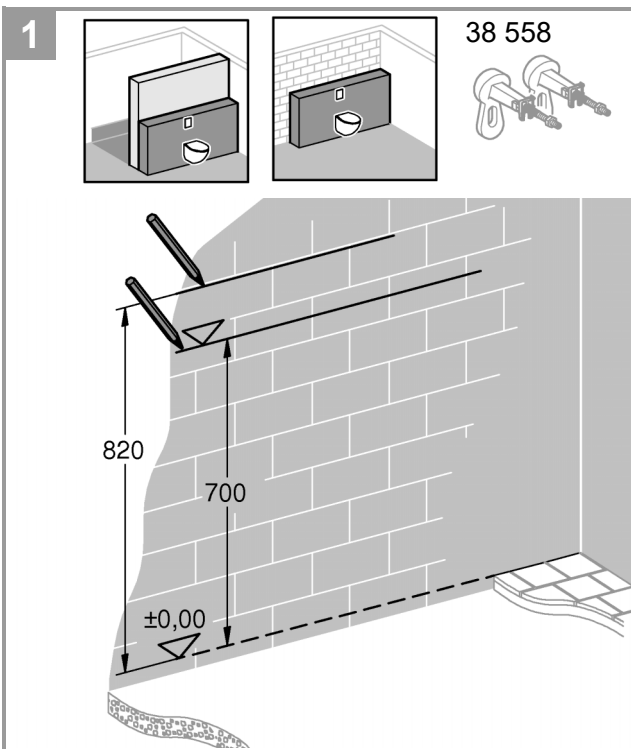


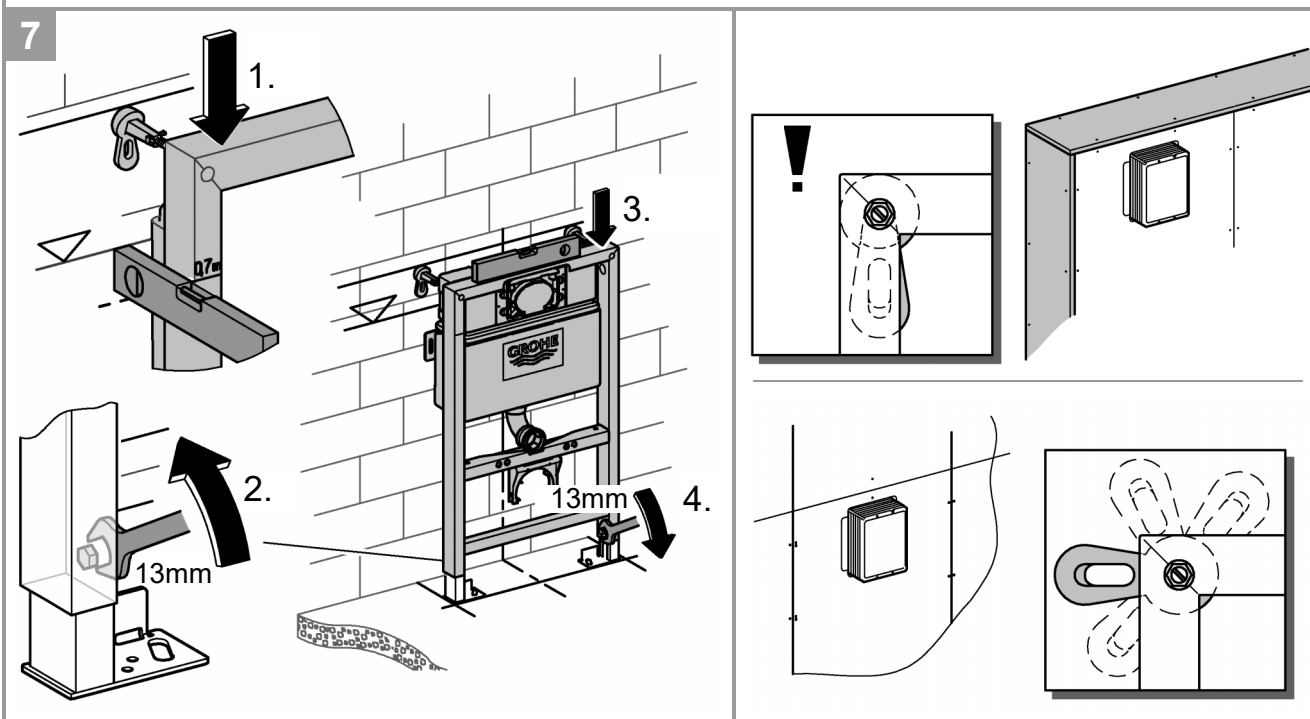
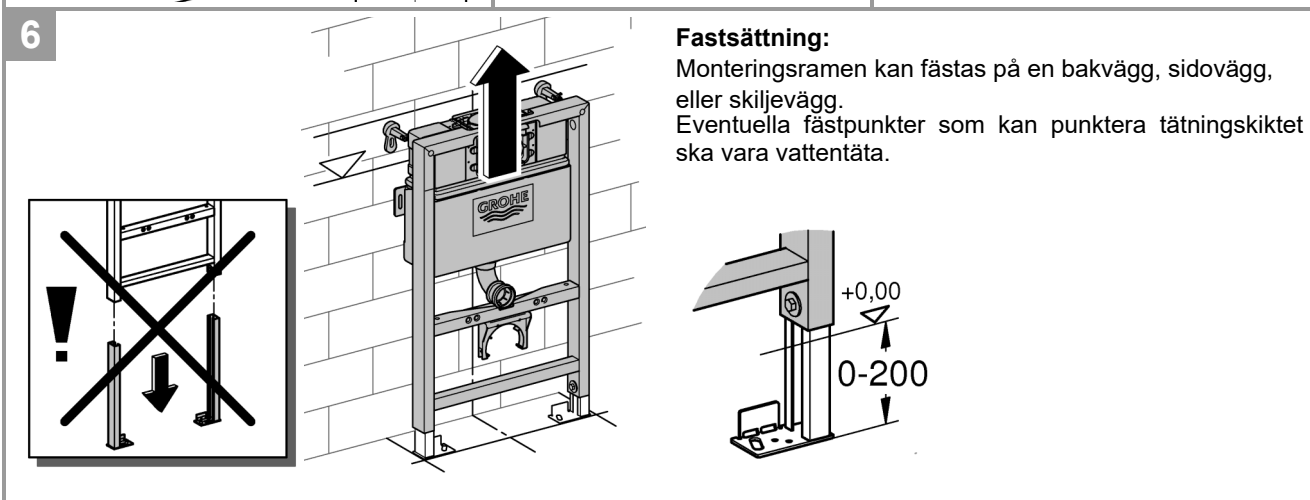
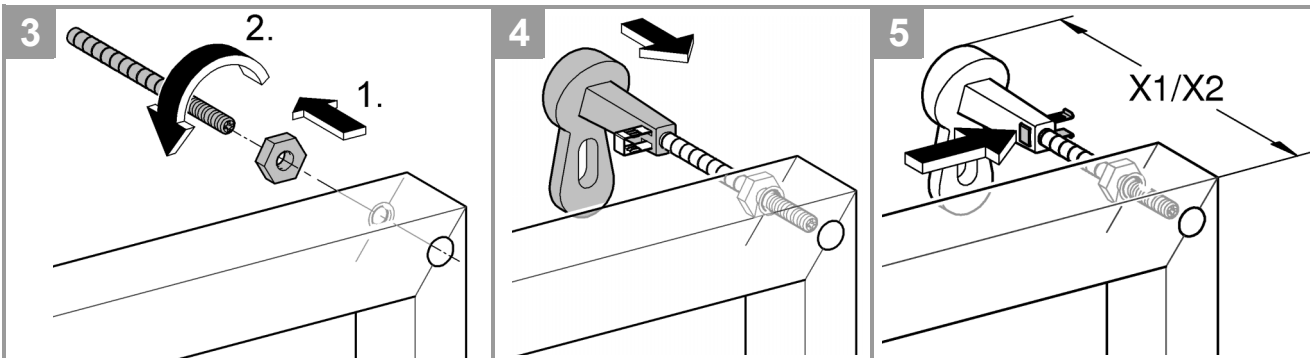


	Ø90	Ø110
X1	min. 135	min. 145
X2	min. 155	min. 165



Måttet mellan avloppsavsättning och väggens tätskikt inte får understiga 60 mm.





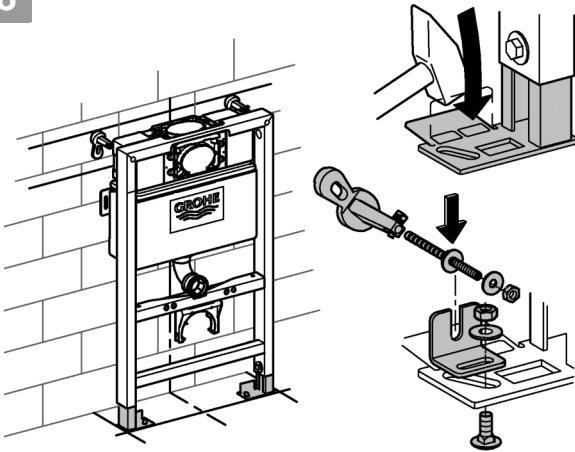
Vattentäta genomföringar i våtrum

Avloppsröret från klosett och bultar för festsättning av vägghängd klosett ska tätas.
Manschetter o.d. som tillhör det valda påstrykningsmembranet ska användas.

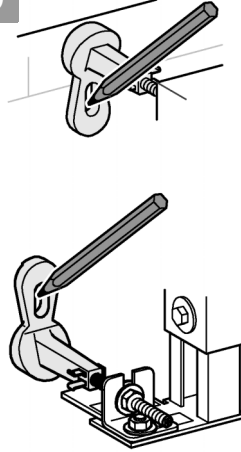
Golvmaterial ska vara massivt, gjutet eller utfört med skivor på regler och så beskaffat att WC-fixturen står stadigt.



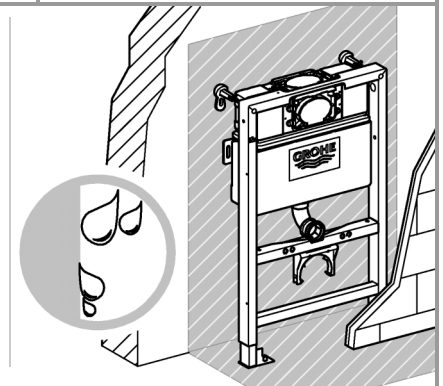
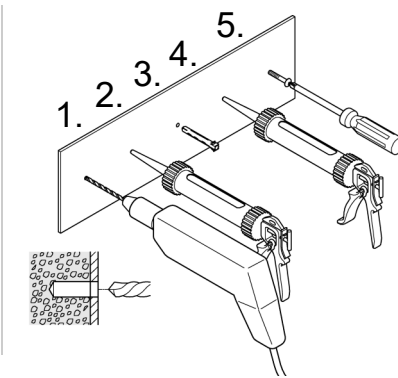
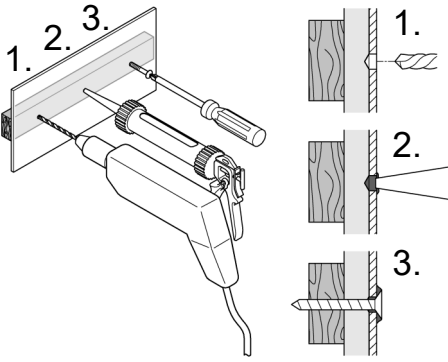
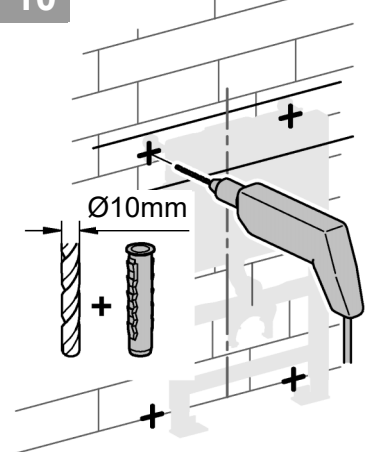
8



9

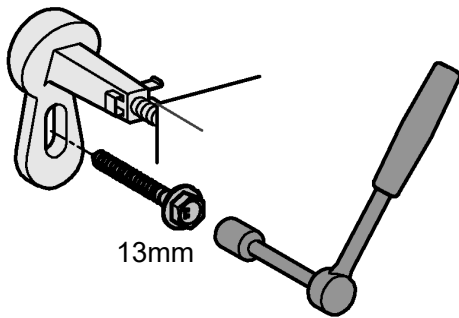


10

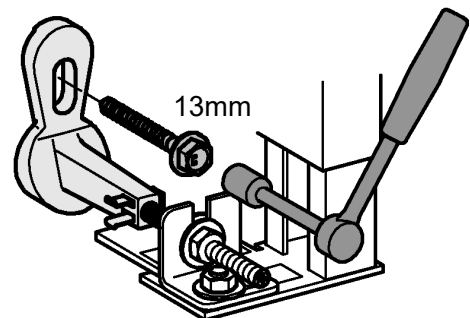


Skruvinfästningar i våtzon 1 ska göras i betong eller annan massiv konstruktion, träreglar, träkortlingar eller i konstruktion som är provad och godkänd för infästning, till exempel skivkonstruktion. Se exempel på godkända konstruktioner på sakervatten.se. Skruvfästningar i våtzon 1 får inte göras enbart i golv- eller väggskiva.

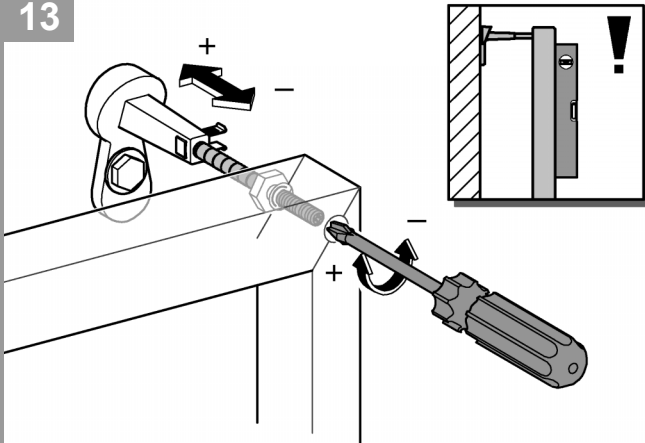
11



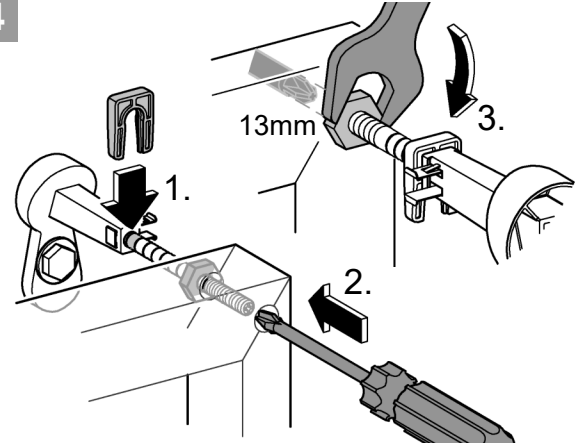
12



13



14



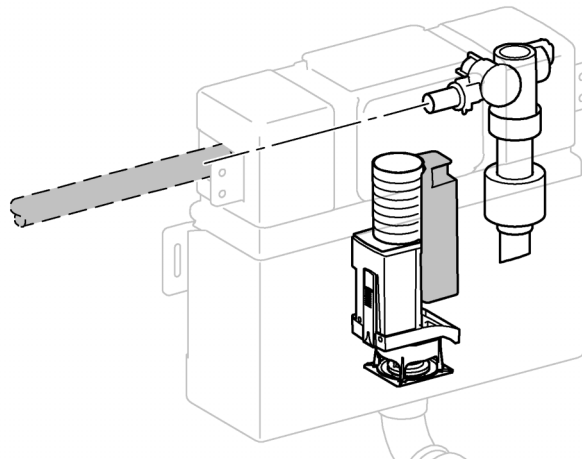
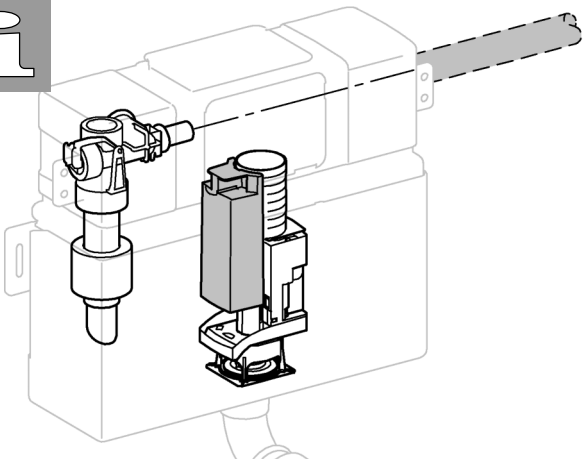


S

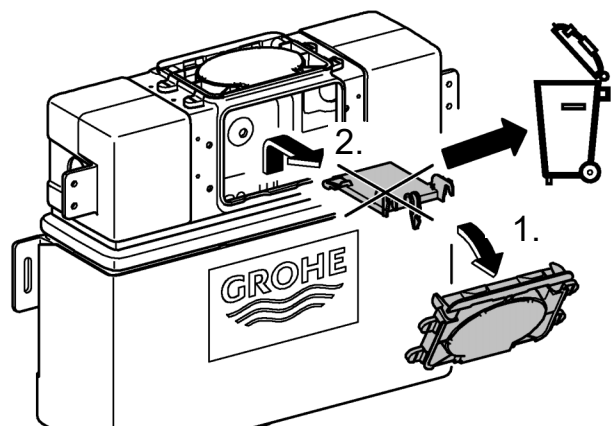
DK

N

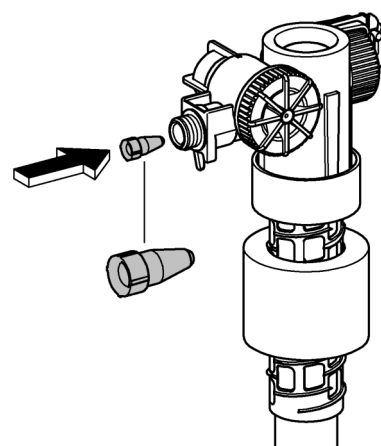
FIN



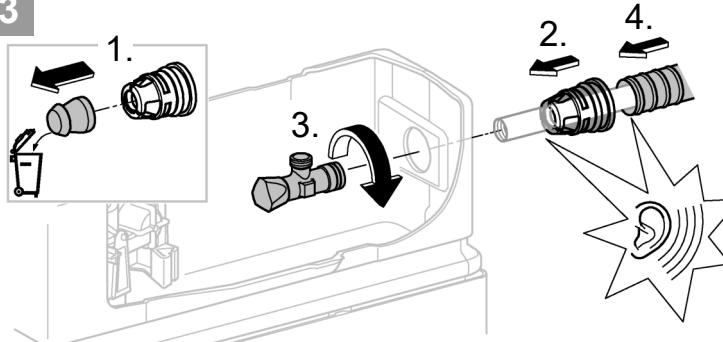
1



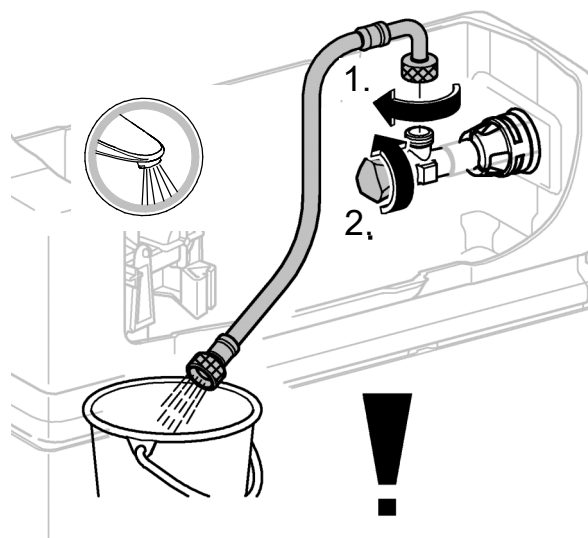
2



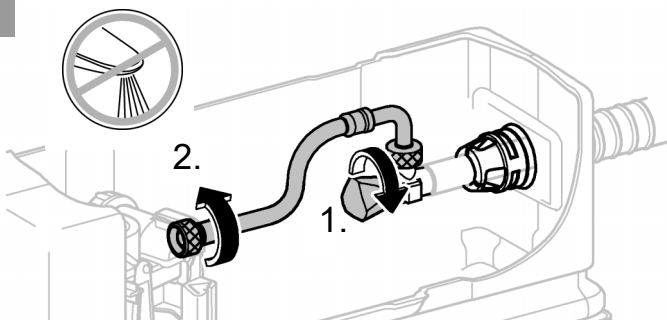
3



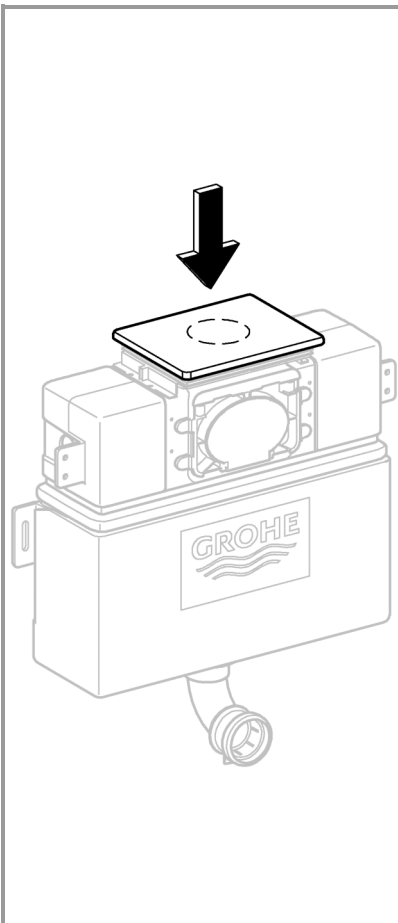
4



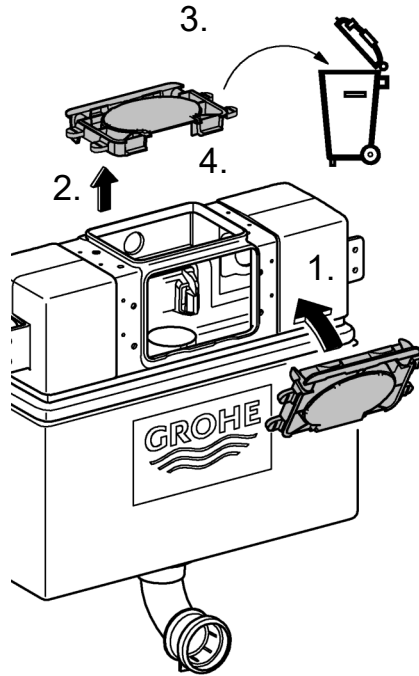
5



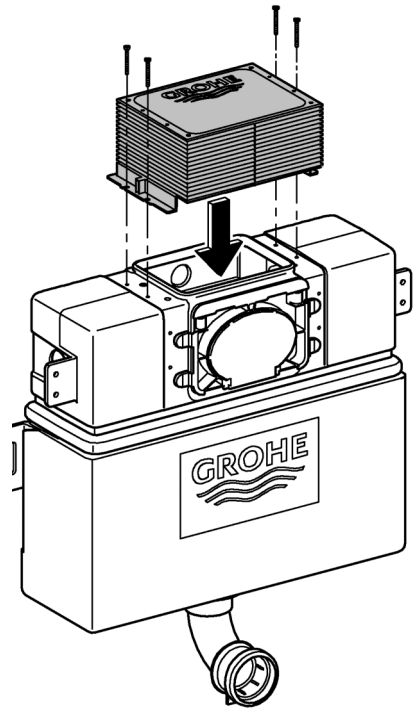
Skyddsror med YD 25mm ska användas tillsammans med medlevererad genomföring/tätning. Mediaröret ansluts mot R15 (1/2") utvändig gänga med koppling enligt mediarörets monteringsanvisning. CE godkända medierör I Ø12/Ø16mm med skyddsror YD 25mm kan användas. Dimension tillkoppling avstängnings-ventil: R15 (1/2") utvänding rörgänga. Täthetskontroll av röranslutningarna ska utföras efter installationen.



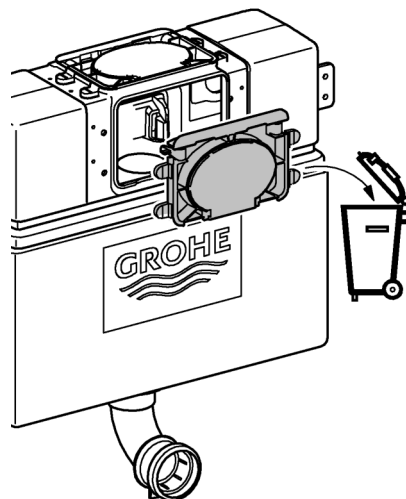
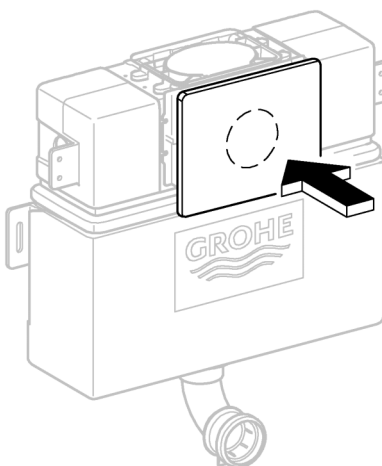
1a



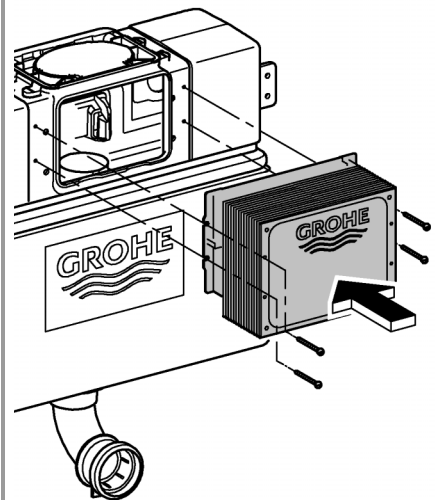
2a



1b

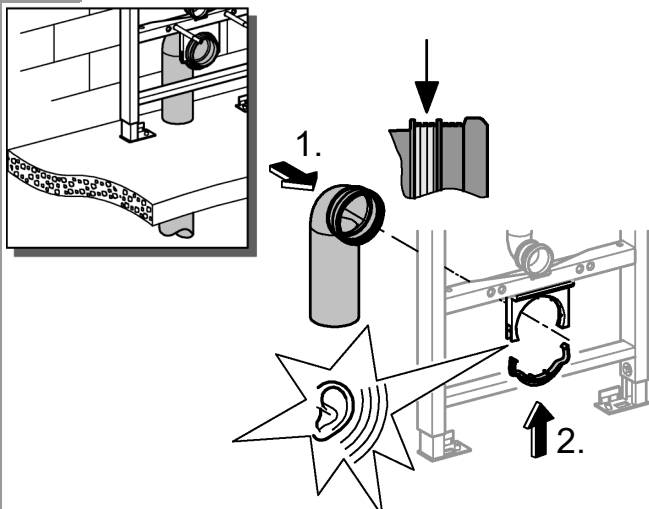


2b



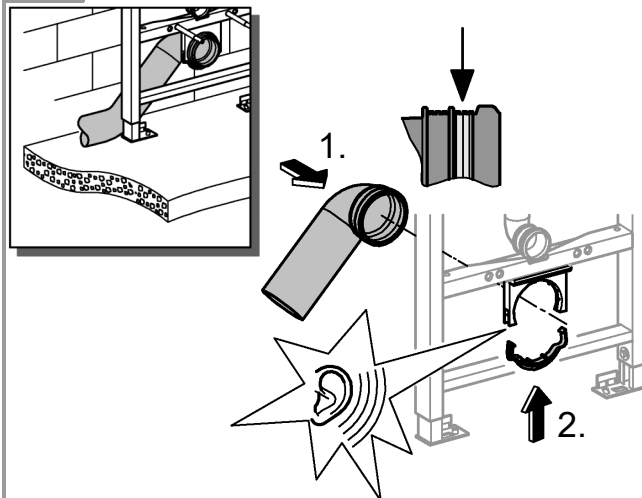


1a



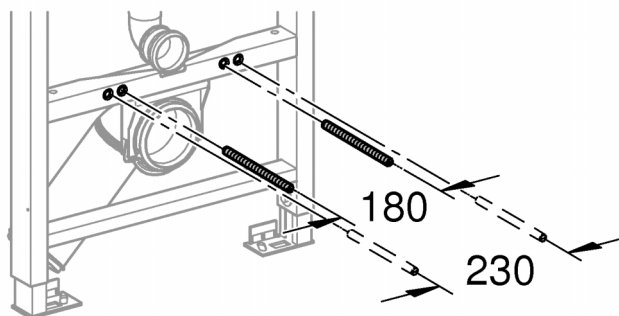
Påkoppling av klosettskålen Klosettskålen som används tillsammans med GROHE Rapid SL ska ha mått enligt SS-EN38.

1b

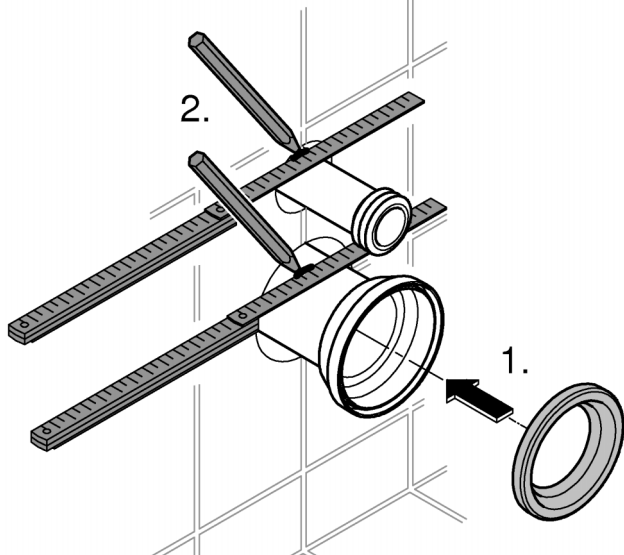


Tätthetskontroll av spillvattenrören ska utföras genom okulärbesiktning.

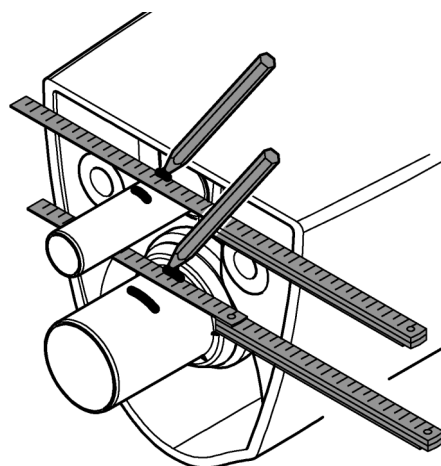
2



1

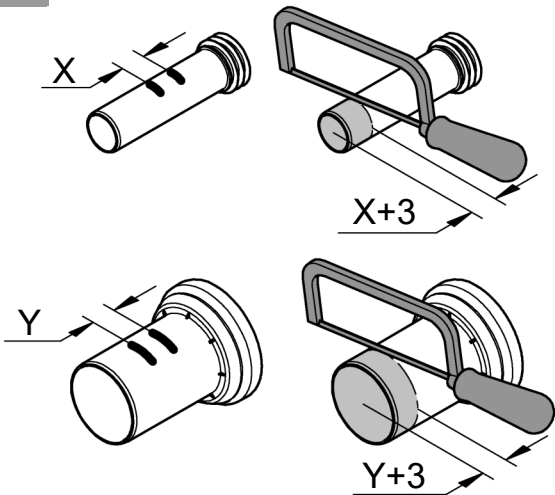


2

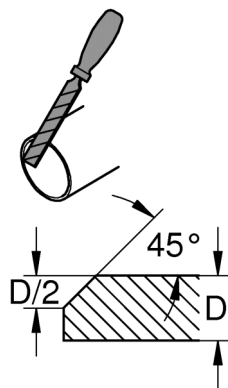




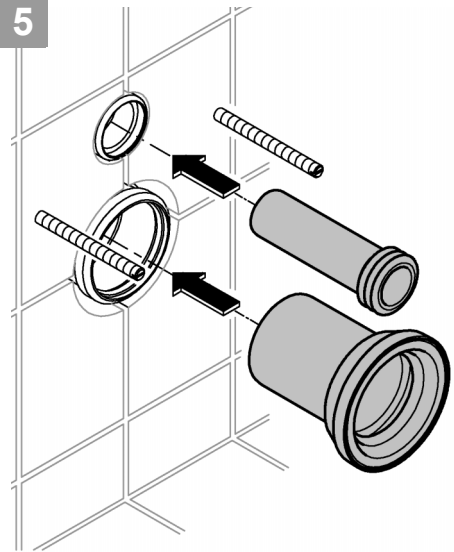
3



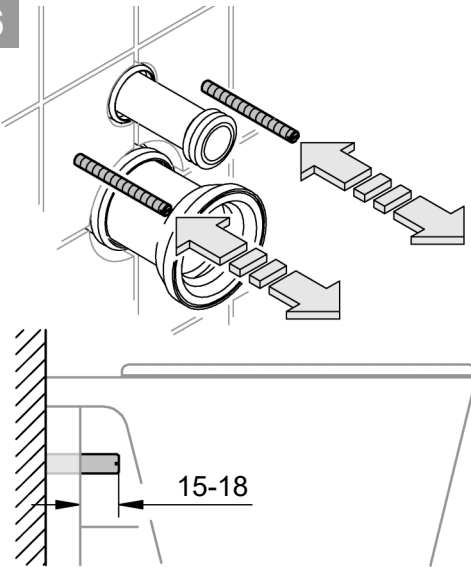
4



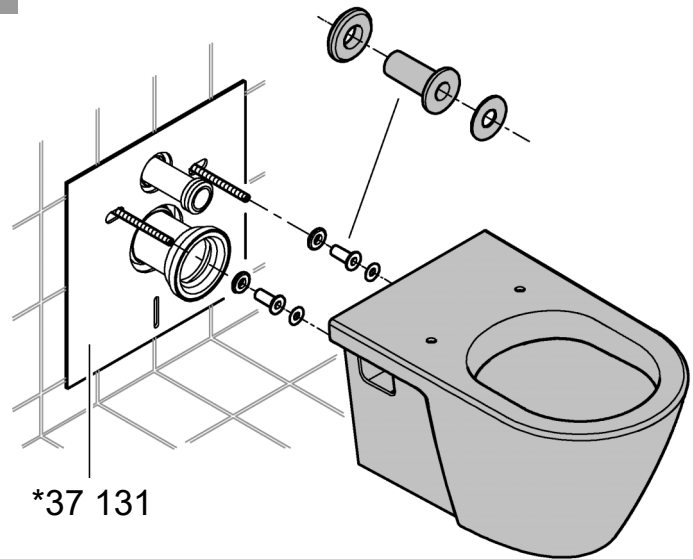
5



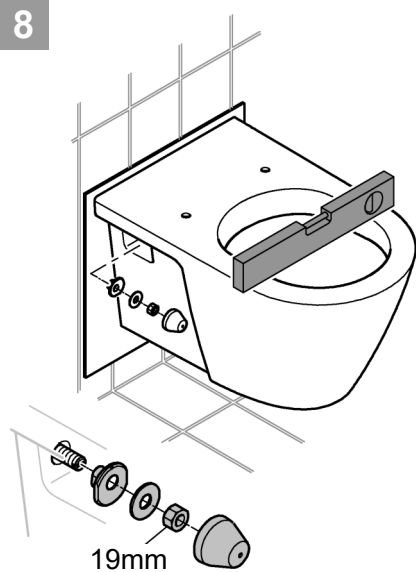
6



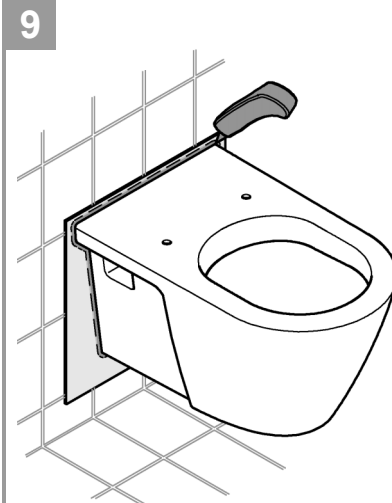
7



8



9



10



D ☎ +49 571 39 89 333 service.de@grohe.com	F ☎ +33 1 49 97 29 00 sav-fr@grohe.com	NL ☎ +31(0) 88-0030700 https://www.grohe.nl/nl_nl/onze-service/contact.html	TR AZ TM TJ ☎ +90 216 441 23 70 service.turkey@grohe.com
A ☎ +43 1 6 80 60 info-at@grohe.com	FIN ☎ +358 (09)42451390 grohe@grohe.fi	NZ ☎ +64 09 573 0490 sales@robertson.co.nz	UA ☎ +380 (44) 5375273 info-ua@grohe.com
AUS ☎ 1800 080 055 customer.care@reece.com.au	GB ☎ +44 208 283 2840 info-uk@grohe.com	P ☎ +351 234529620 comercial-pt@grohe.com	USA ☎ +1 800 4447643 Grohetechcare@lixil.com
B ☎ +32 (0)2 899 3077 https://www.grohe.be/nl_be/onze-service/contact.html	GR ☎ +302102712908 service-gr@grohe.com	PL ☎ +48 (22) 5432640 biuro@grohe.com	VN ☎ (+84) 1800 6624 cshk@lixil.com
BG ☎ +359 2 971 99 59 info-bg@grohe.com	H ☎ +36 (06)1 238-8045 info-hu@grohe.com	RI ☎ 0800-1-047-643 customer-care-indonesia@lixil.com	AL BIH HR KS ME MK SLO SRB ☎ +385 1 2911470 adria-hr@grohe.com
BR ☎ 0800 770 1222 falecom@lixilamericas.com	HK ☎ +852 2969 7067 info@grohe.hk	RO ☎ +40 021 212 50 50 info-ro@grohe.com	CY MT IL ☎ +357 22465200 service.cyprus@grohe.com
CAU ☎ +99 412 497 09 74 info-az@grohe.com	I ☎ +39 2 959401 info-it@grohe.com	ROK ☎ +82 2 1588 5903 info-singapore@grohe.com	UAE KWT BHR OM PK ☎ +971 4 421 4556 service.UAE@grohe.com
CDN ☎ +1 888 6447643 info@grohe.ca	IND ☎ 18001024475 customer-care.in@grohe.com	RP ☎ +63 2 89288000 service_center@wilcon.com.ph	KSA LBN JOR IRQ QAT ☎ +961 76868616 service.lebanon@grohe.com
CH ☎ +41 44 877 73 00 info@grohe.ch	IS ☎ +354 515 400 grohe@byko.is	RUS ☎ 8 800 200 00 49 service-ru@grohe.com	EGY SUD LBY ☎ +202 26147988 service.egypt@grohe.com
CN ☎ +86 4008811698 info.cn@grohe.com	J ☎ +81-3-5775-7500 info_grohe@blisspajapan.jp	S ☎ +46 771 14 13 14 grohe@grohe.se	MA DZ TN NGR BJ GH CI SN ☎ +202 26147988 service.morocco@grohe.com
CZ ☎ +420 277 004 193 info-cz@grohe.com	KZ ☎ +7 775 007 05 27 service-kz@grohe.com	SGP RC ☎ +65 6311 3611 grohe@connectcentre.sg	Far East Area Sales Office: ☎ +65 6311 3600 info@grohe.com.sg
DK ☎ +45 44 65 68 00 grohe@grohe.dk	MAL ☎ 1800 80 6570 customerservice.my@lixil.com	SK ☎ +421 948 119 343 info-sk@grohe.com	Latin America: ☎ +52 818 3050626 info@lixilamericas.com
E ☎ +34 93 / 3 36 88 50 grohe@grohe.es	MX ☎ 01 800 839 1200 info@lixilamericas.com	T ☎ +6629014455 grohe-thailand@lixil.com	
EST LT LV ☎ +372 661 6354 grohe@grohe.ee	N ☎ +47 22 07 20 70 grohe@grohe.no		