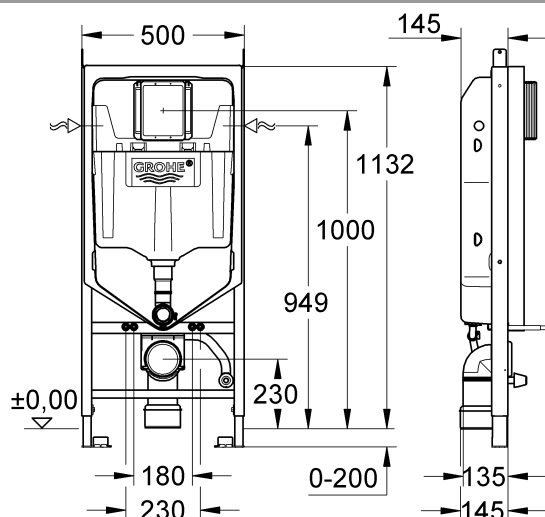


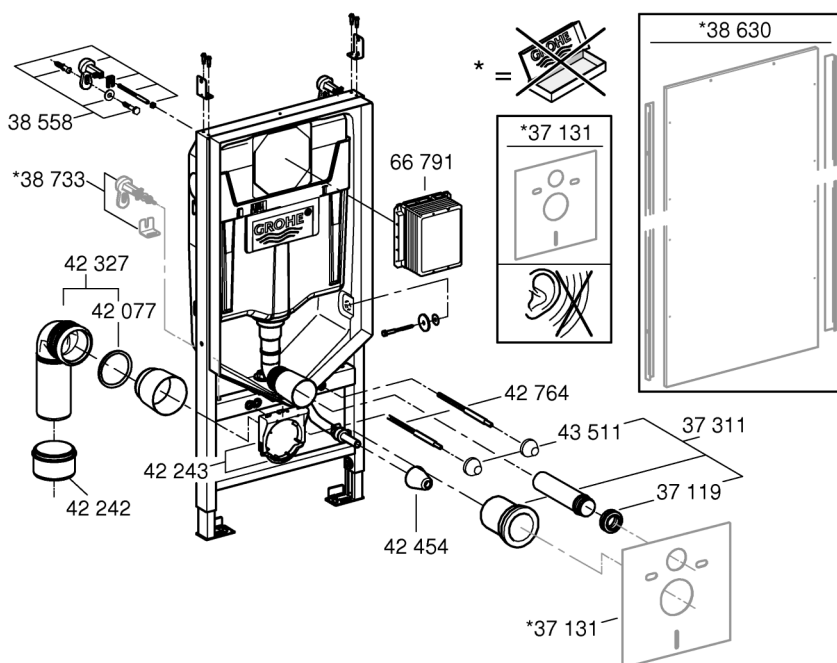
Monteringsanvisning

39 062

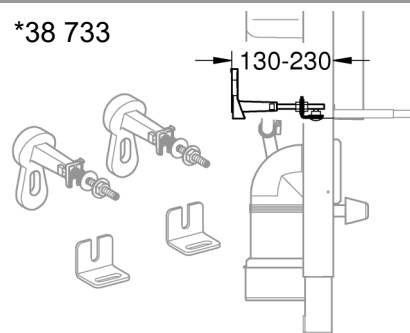


Fastsättning:

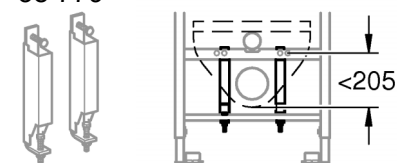
Monteringsramen kan fästas på en bakvägg, sidovägg, eller skiljevägg.
 Eventuella fästpunkter som kan punktera tätningskiktet ska vara vattentäta.



*38 733



*38 779



Denna produkt er typ-godkänd:
 Sintef TG 20396



GROHE Deutschland Vertriebs GmbH
 Zur Porta 9
 D-32457 Porta Westfalica

Sida 1: Innehållsförteckning
Sida 1: Måttitningar
Sida 1: Sprängskiss
Sida 2: Allmän information
Sida 4: Förarbete
Sida 4: Montering mot vägg
Sida 7: Montering i träregel
Sida 9: Anslutning av vatten

Sida 10: Anslutning av avlopp och dränering
Sida 11: Vattentät anslutning mellan läckagebox och påstrykningsmembran
Sida 12: Montering och utbyte av täckplatta
Sida 14: Kontaktinformation



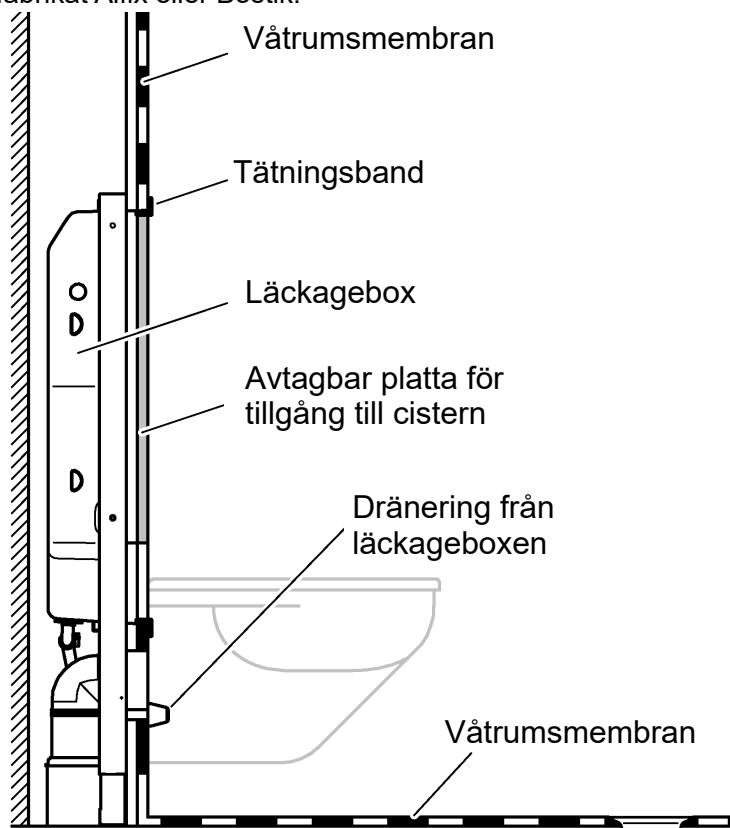
Accepterad
 monteringsanvisning
 2021:1



Grohe Rapid SL är godkänd av SINTEF under nr. TG20396

GROHE Rapid SL kan användas i bad- och toalettutrymmen där man vill ha en dold WC-cisterninstallation.

I alla rum gäller: Läckageindikeringen ska mynna på plats där man snabbt kan upptäcka detta och där utläckande vatten inte direkt orsakar en skada, till exempel rum med golvvlopp eller med vattentätt golv". (SäVa §3.6.2). Grohe rapid SL får bara monteras med tätskiktsfabrikat/-system av fabrikat Alfix eller Bostik.



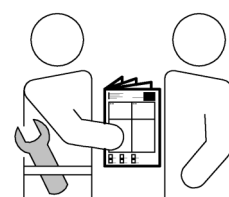
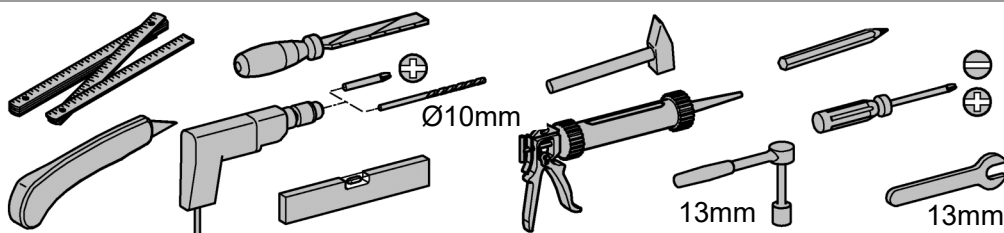
En skiss på hur GROHE Rapid SLs inbyggda cisterner ska installeras i våtrum.

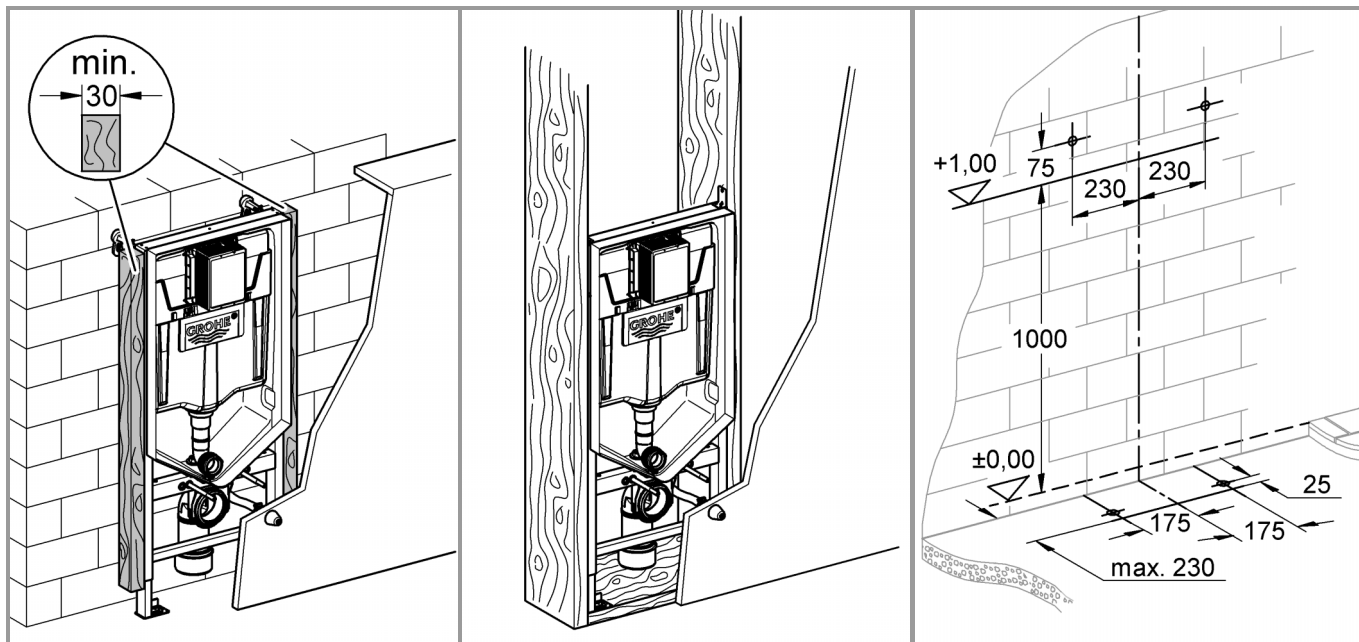
Inbyggnadscisternen är att betrakta som vattentätt utrymme med läckageindikering enligt SäVa §3.6.2 och TG20306, om denna monteringsanvisning och branschreglerna följs.

Vattentät anslutning mellan läckagebox och påstrykningsmembran: medföljande Alfix Seal-Strip tätningband skall användas, "Alfix Seal-Strip" måste användas tillsammans med vattentäta skikt för väggar och golv i våtrum av fabrikat Alfix eller Bostik för att tätningband och inbyggnadscistern ska godkännas som system.

En avstängningsventil är dessutom placerad på vattentillförseln inne i cisternerna som man når genom frontluckan, när betjäningsplattan är borttagen.

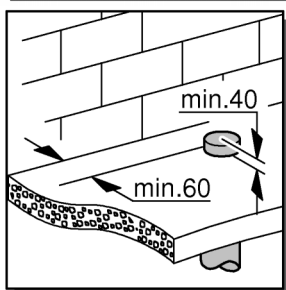
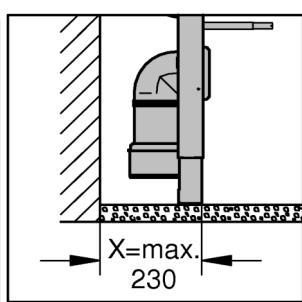
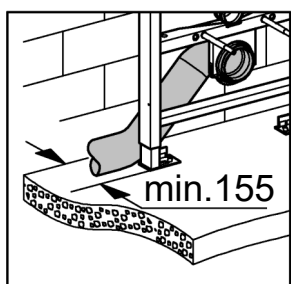
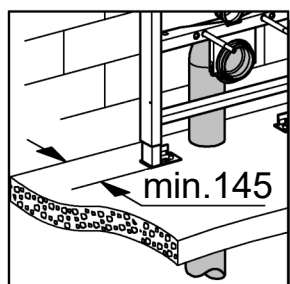
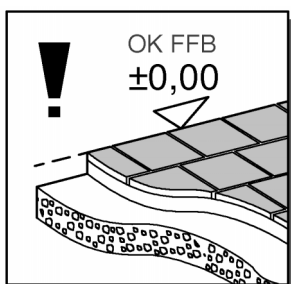
Skyddsrör med YD 25 mm ska användas tillsammans med medlevererad genomföring/tätning. Mediaröret ansluts mot R15 (1/2") utvändig gänga med koppling enligt mediarörets monteringsanvisning. Vattentätheten mellan genomförandet för rör och läckageboxen är dokumenterad genom testning i enlighet med NT VVS 129.





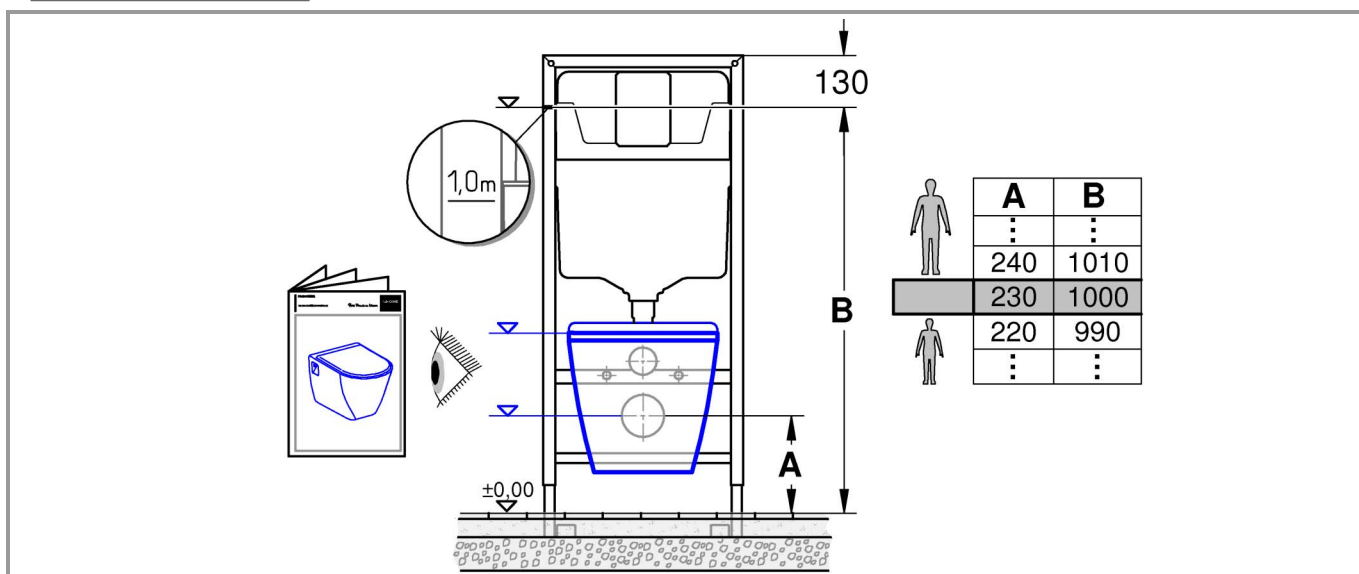
Fastsättning:

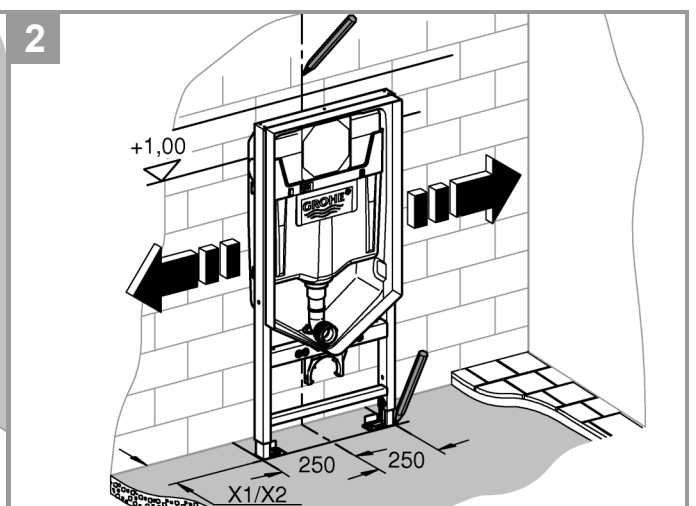
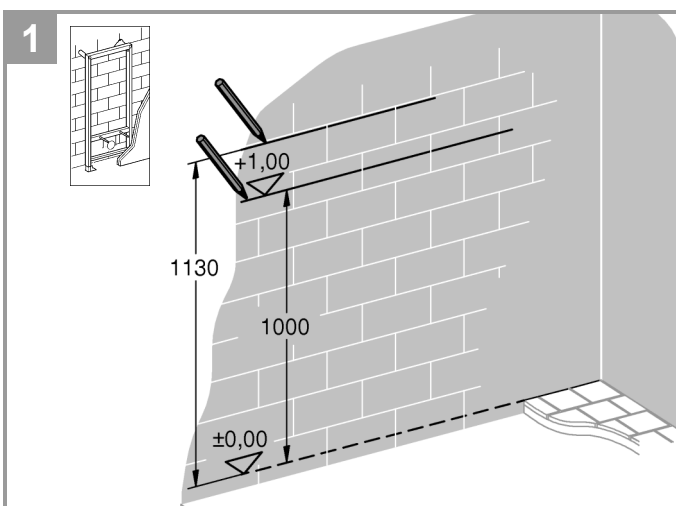
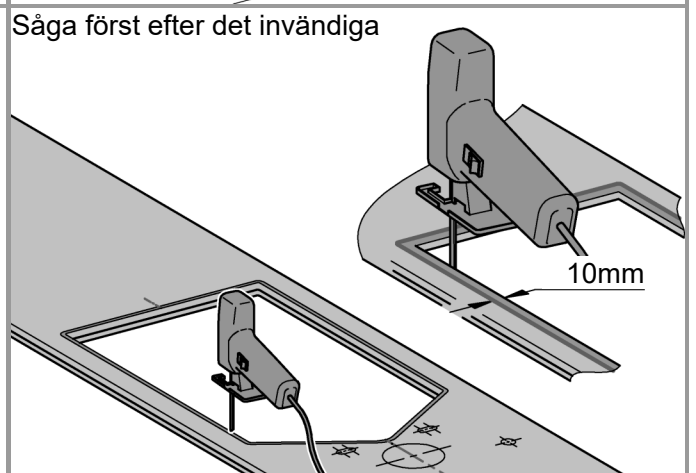
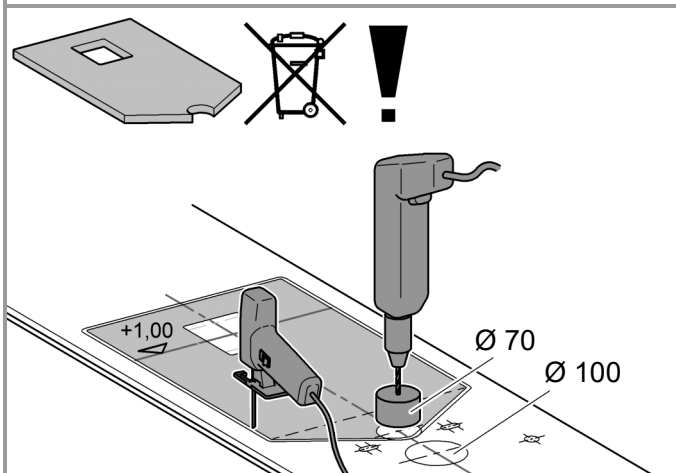
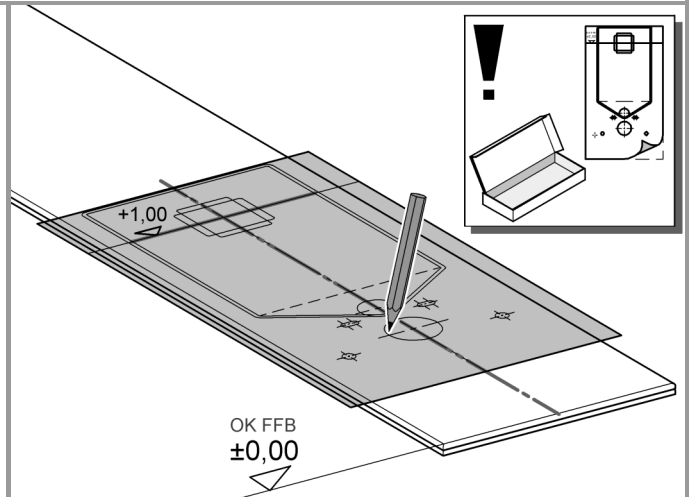
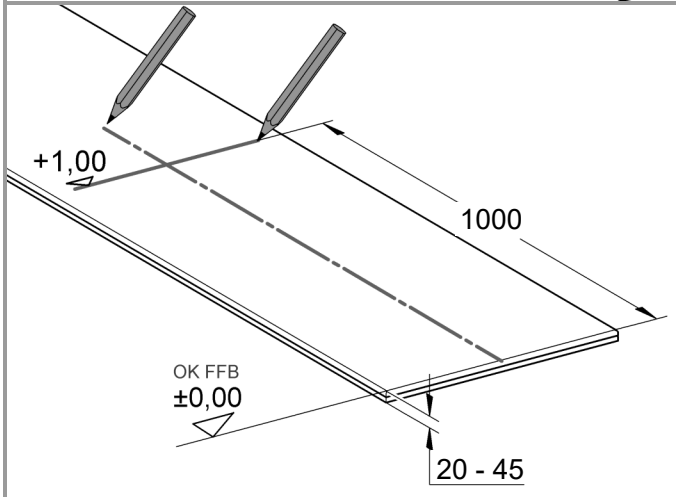
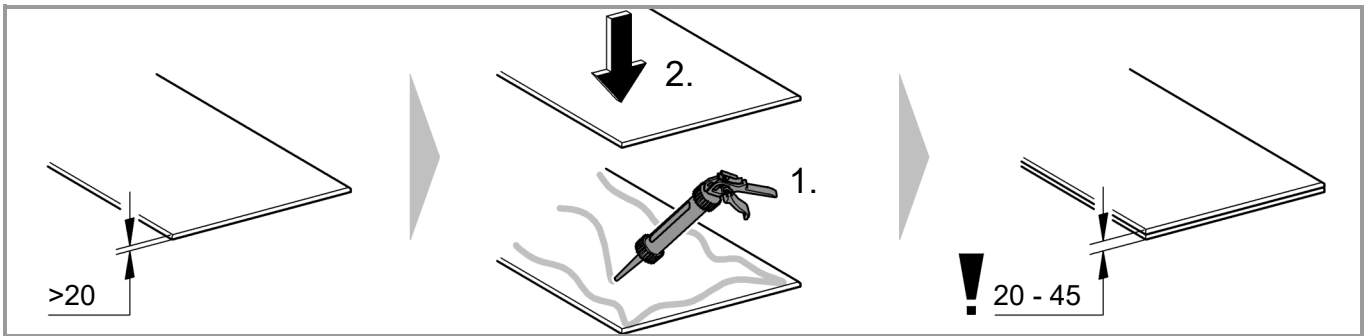
Monteringsramen kan fästas på en bakvägg, sidovägg eller skiljevägg.
Eventuella fästpunkter som kan punktera tätningsskiktet ska vara vattentäta

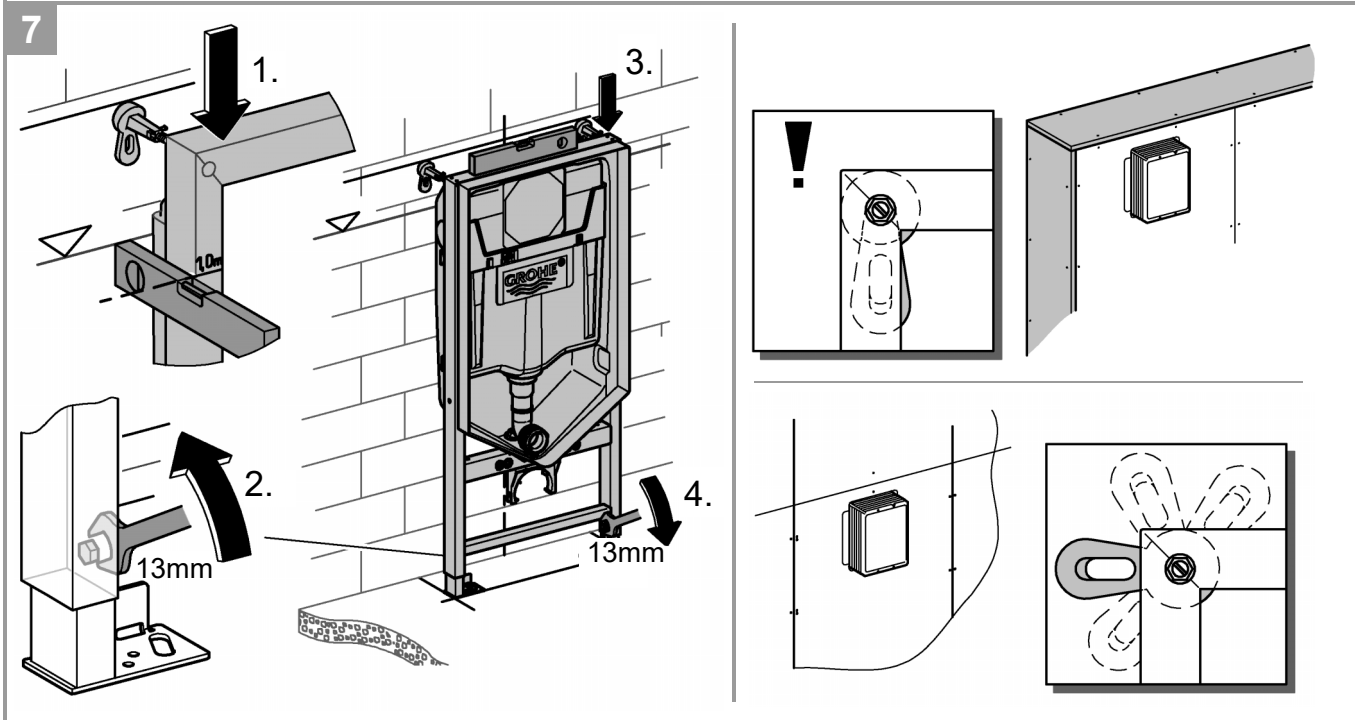
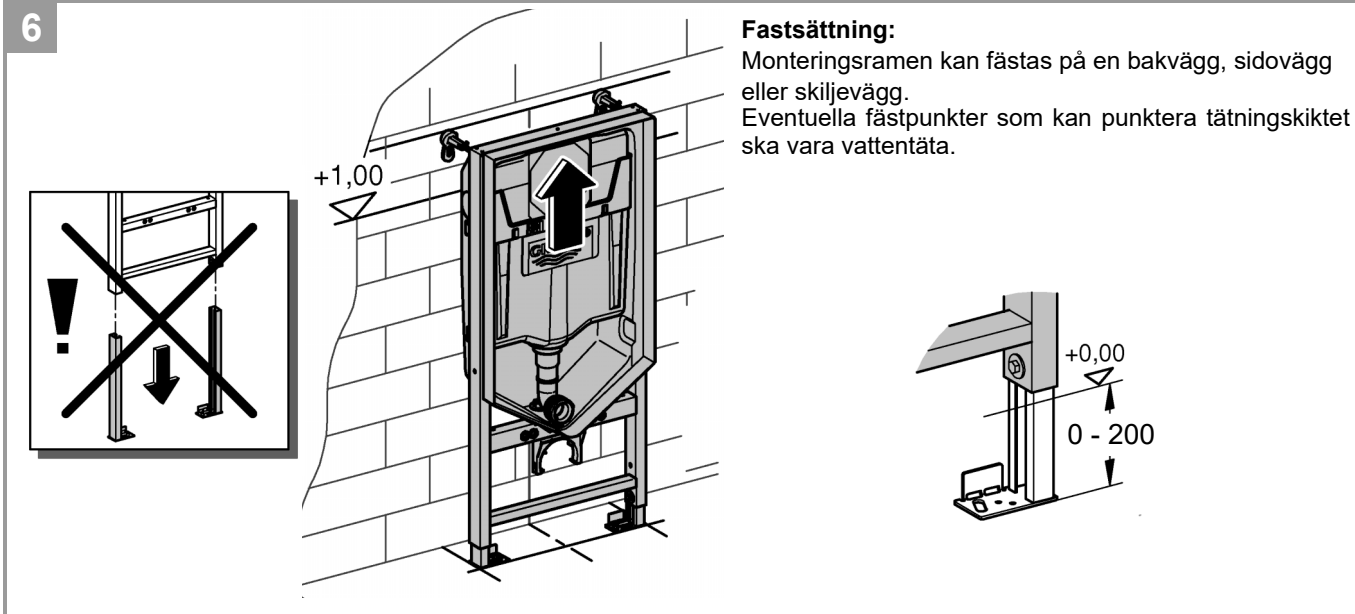
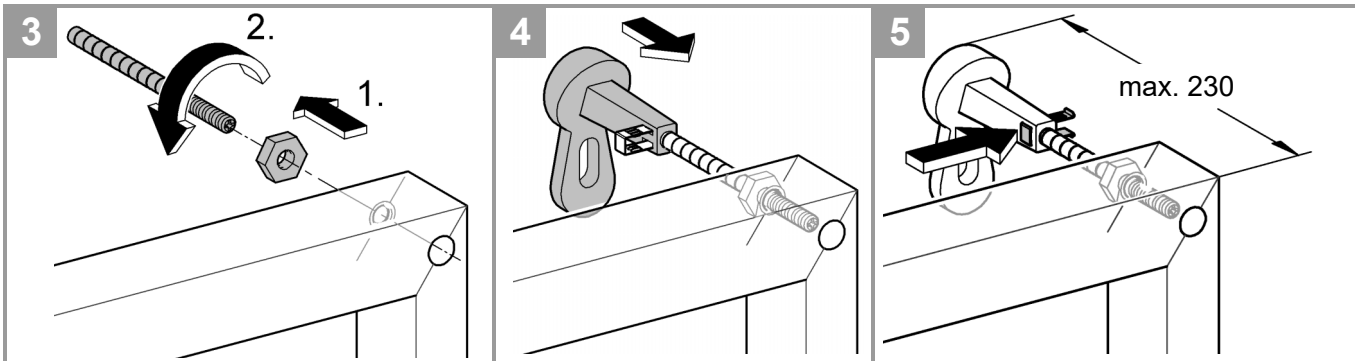


Vattentäta genomföranden i våtrum

Avloppsröret från WC, bultar för festsättning av vägghängd WC samt dräneringsröret från läckageboxen ska tätas. Manschetter som tillhör det valda påstrykningsmembranet ska användas.
Måttet mellan avloppsavsättning och väggens tätskikt inte får understiga 60 mm.







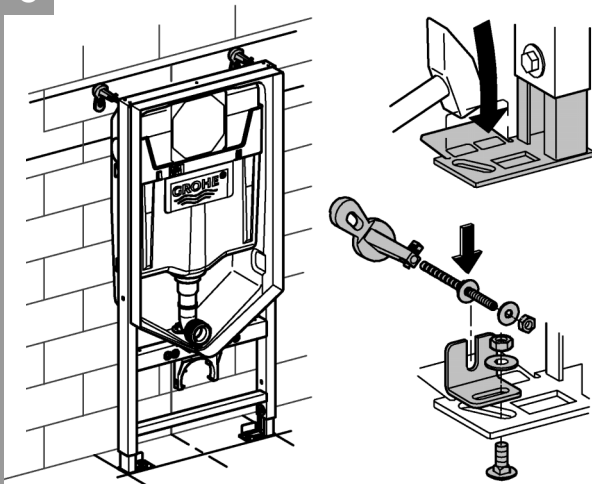
Vattentäta genomföringar i våtrum

Avloppsröret från klosett och bultar för fastsättning av vägghängd klosett ska tätas. Manschetter o.d. som tillhör det valda påstrykningsmembranet ska användas.

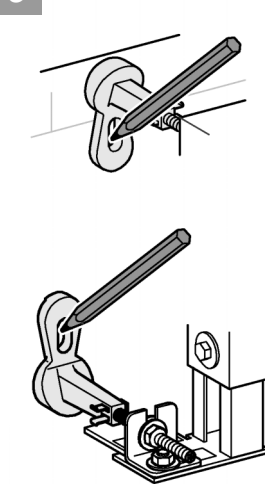
Golvmaterial ska vara massivt, gjutet eller utfört med skivor på reglar och så beskaffat att WC-fixturen står stadigt.

Alla infästningar i våtzone 1 och 2 ska tätas mot väggens eller golvet tätskikt. Material för tätning ska fästa mot underlaget och vara vattenbeständigt, mögelresistent och åldringsbeständigt.

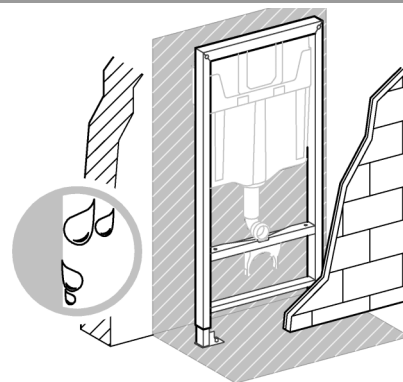
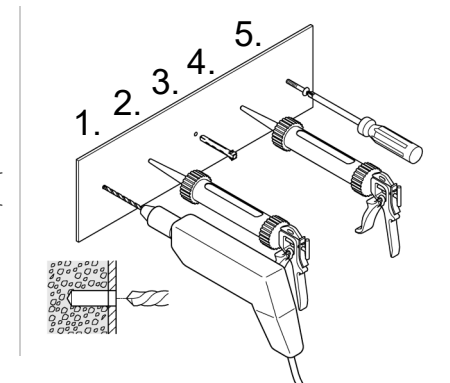
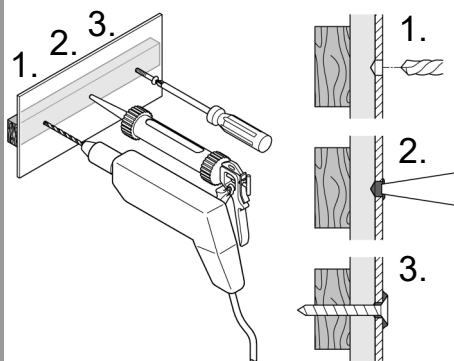
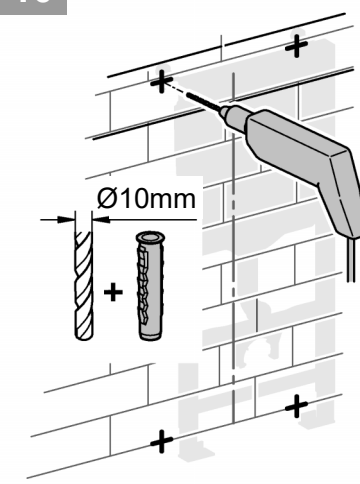
8



9

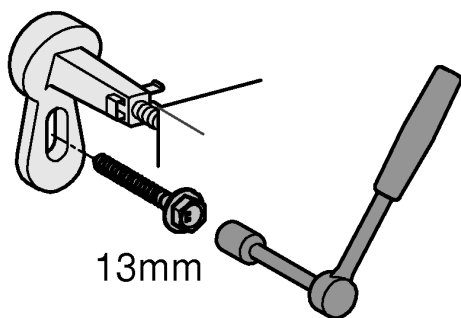


10

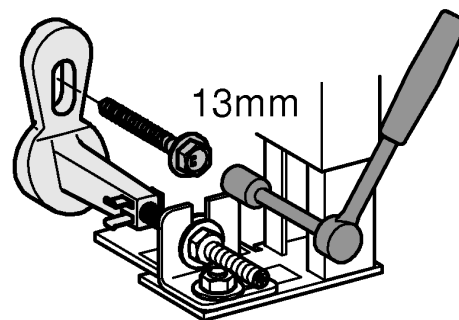


Skruvinfästningar i våtzon 1 ska göras i betong eller annan massiv konstruktion, träreglar, träkortlingar eller i konstruktion som är provad och godkänd för infästning, till exempel skivkonstruktion. Se exempel på godkända konstruktioner på säkervatten.se. Skruvfästningar i våtzon 1 får inte göras enbart i golv- eller väggskiva.

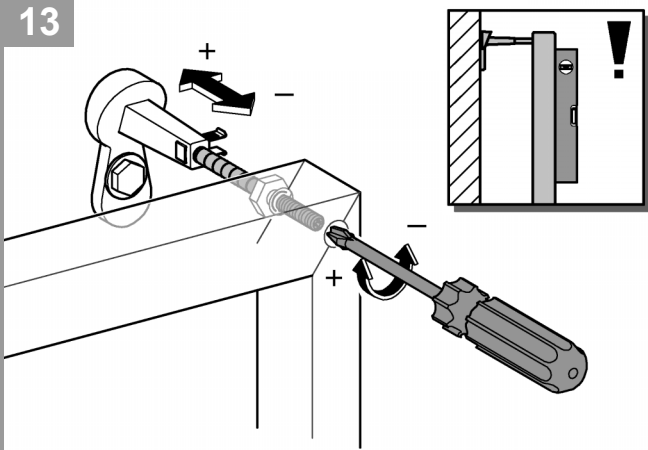
11



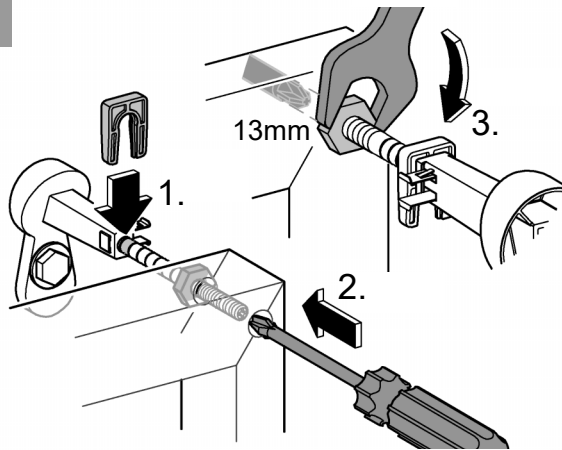
12

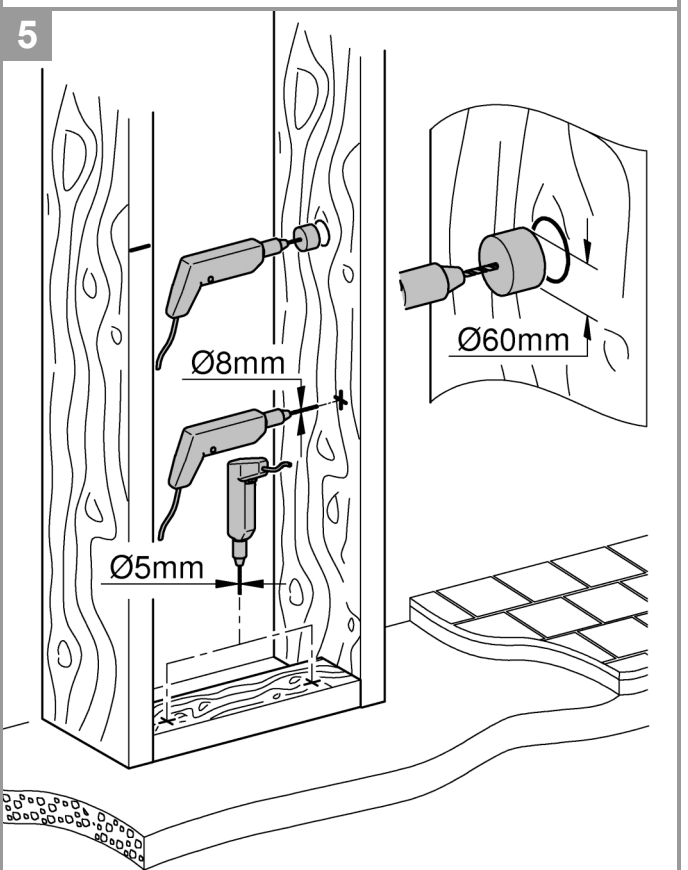
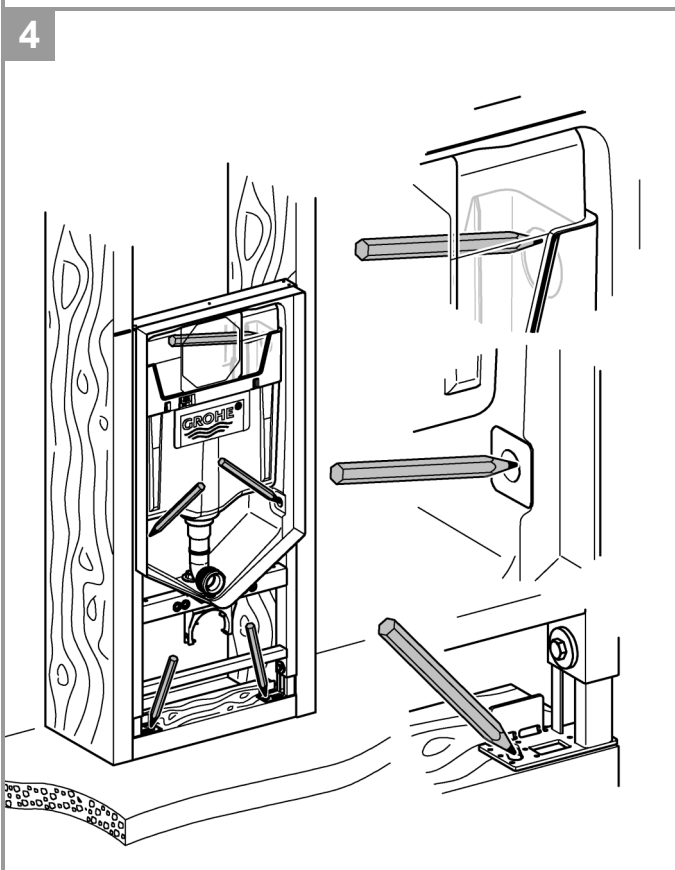
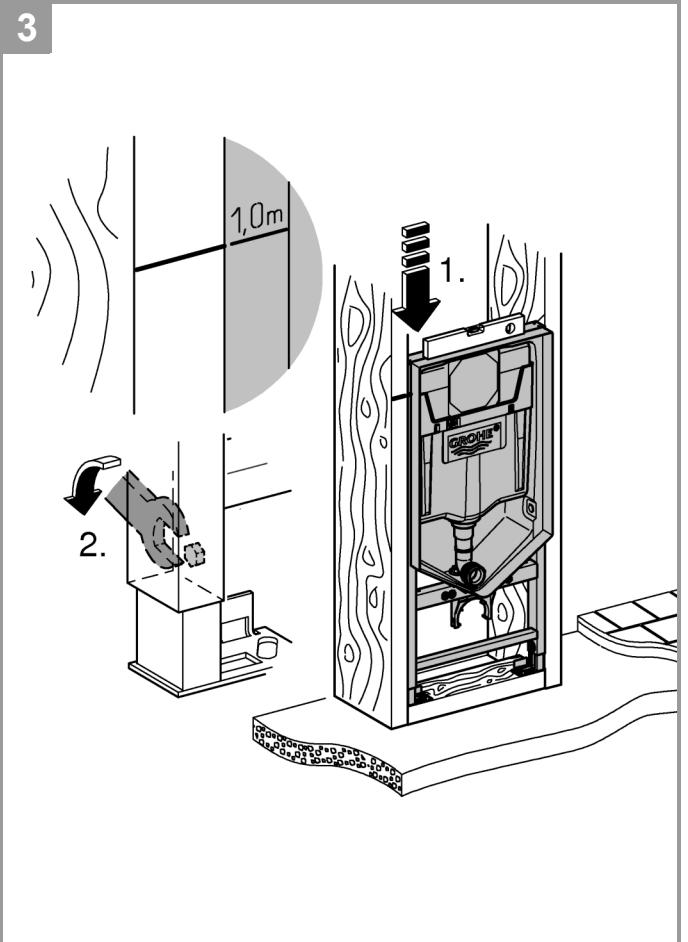
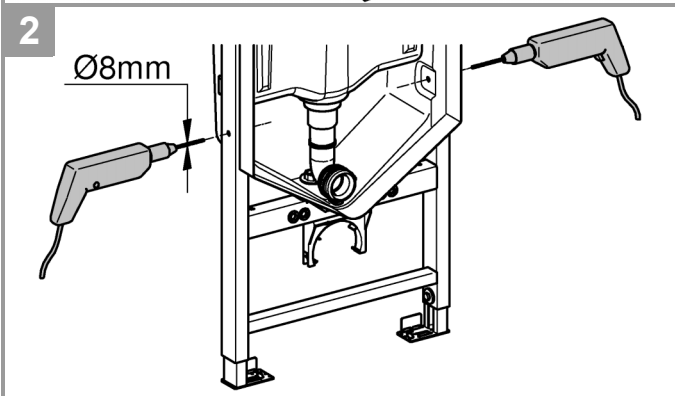
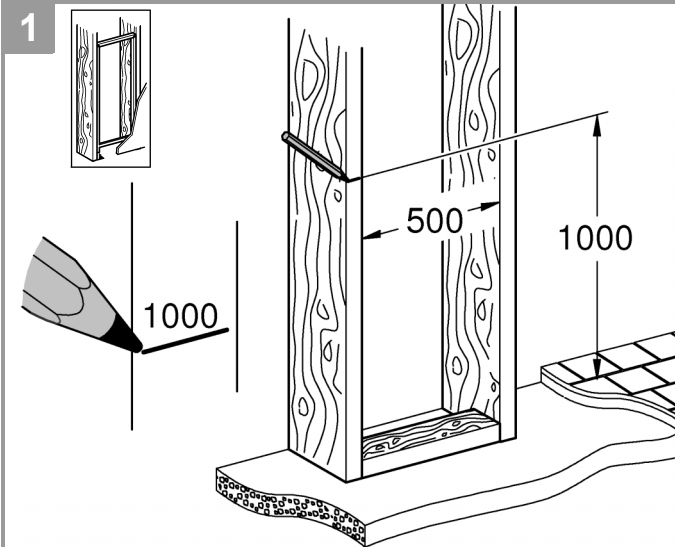


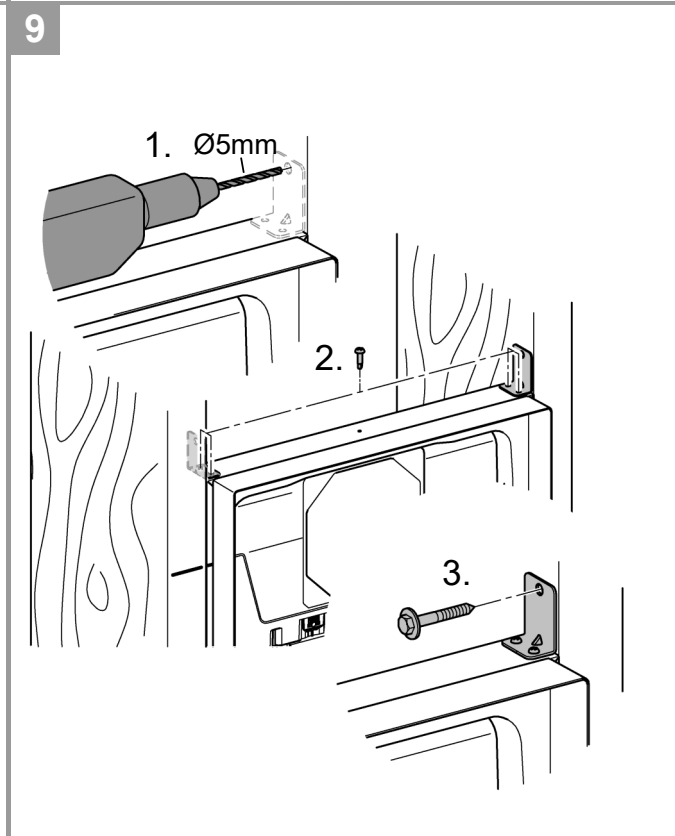
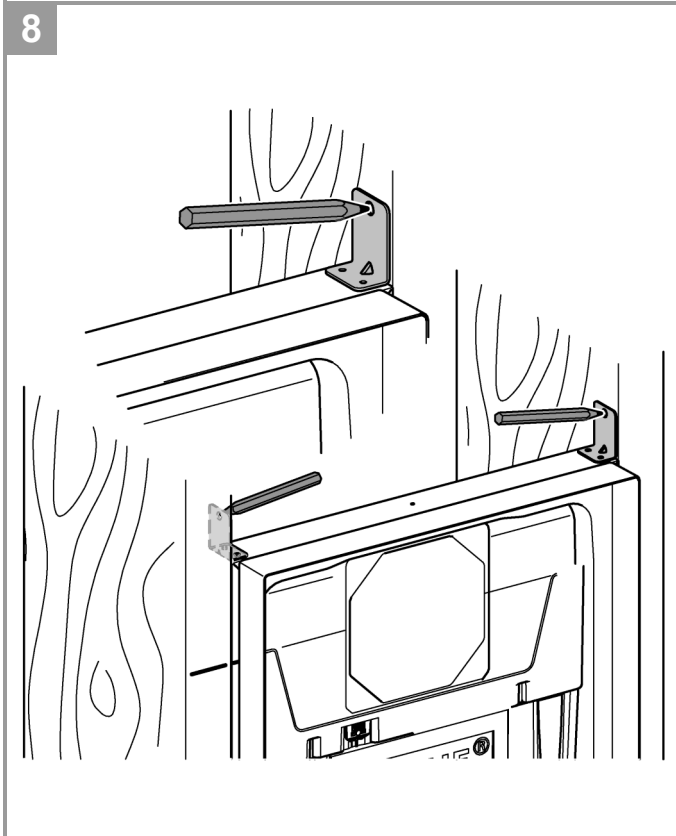
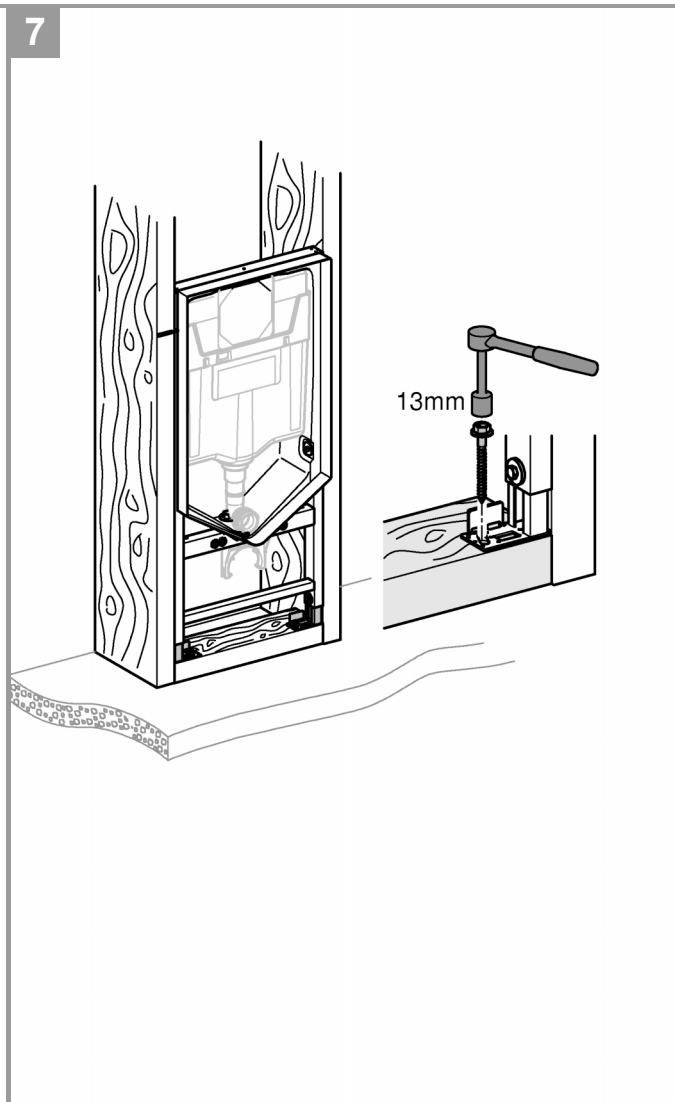
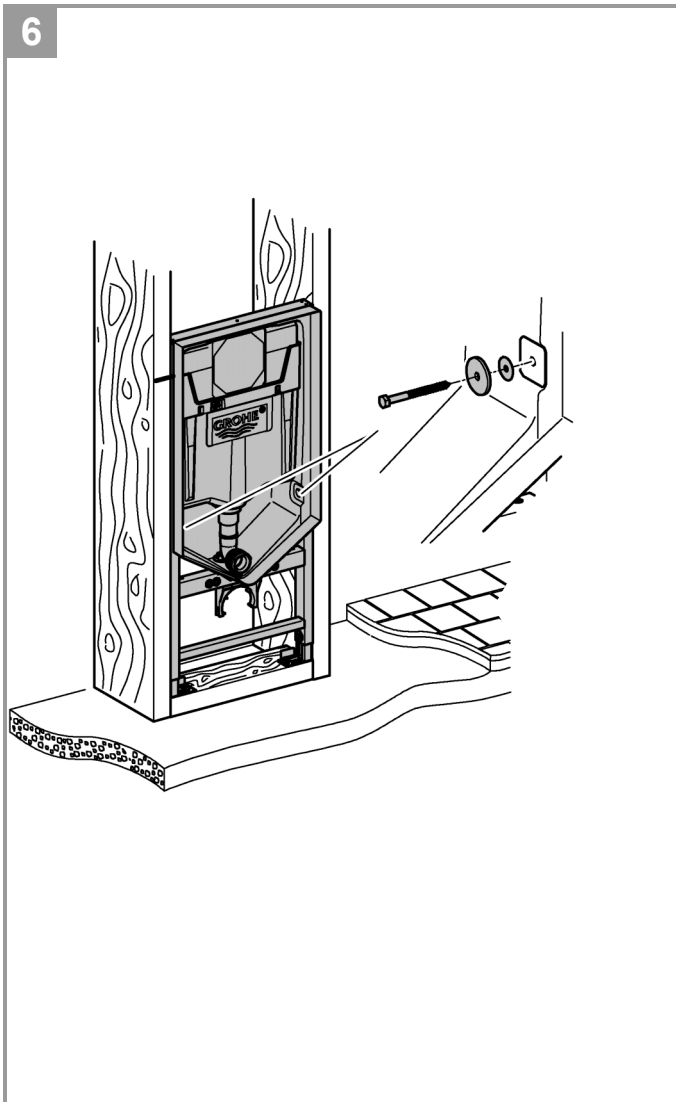
13

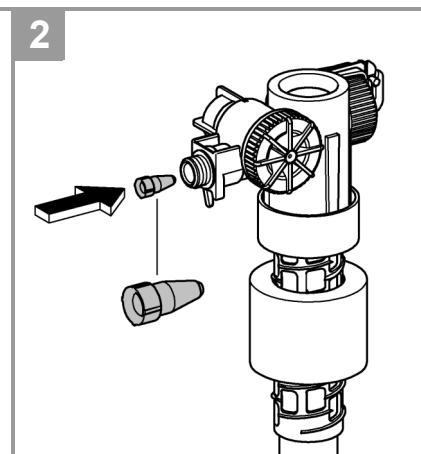
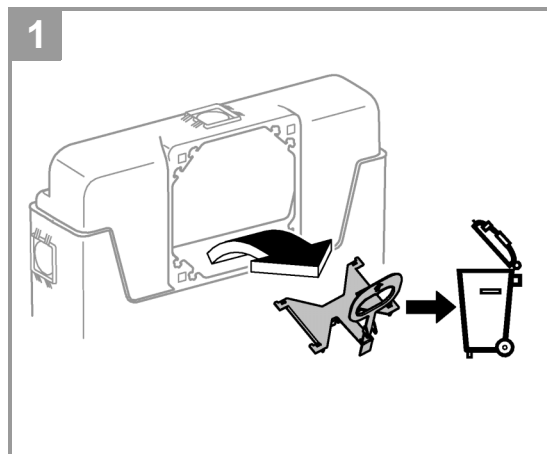
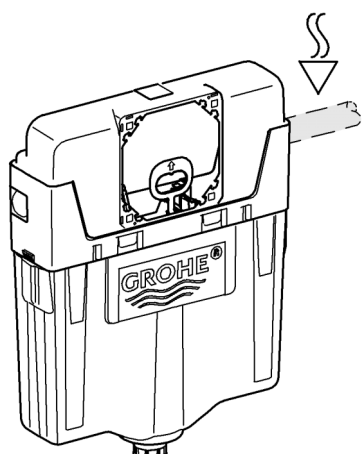


14



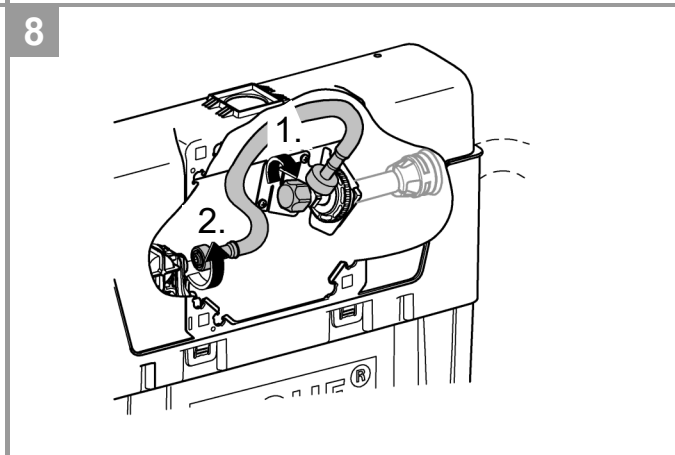
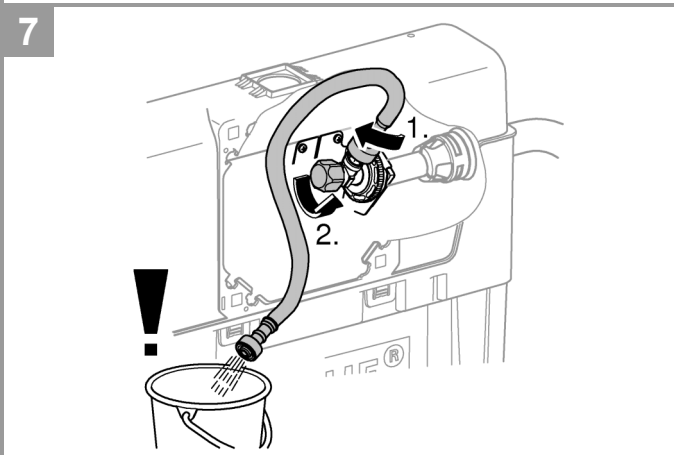
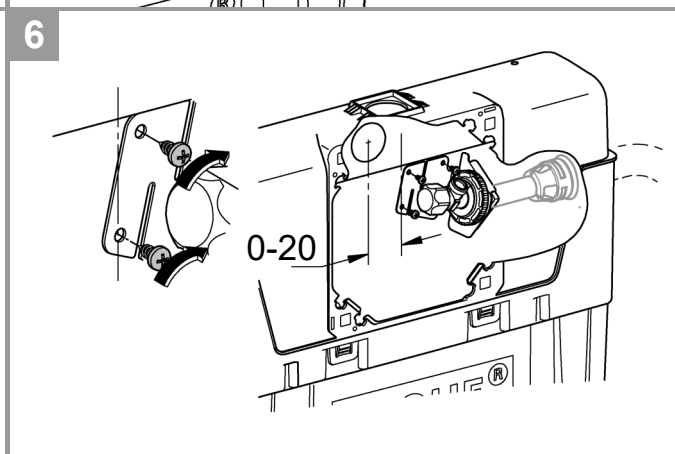
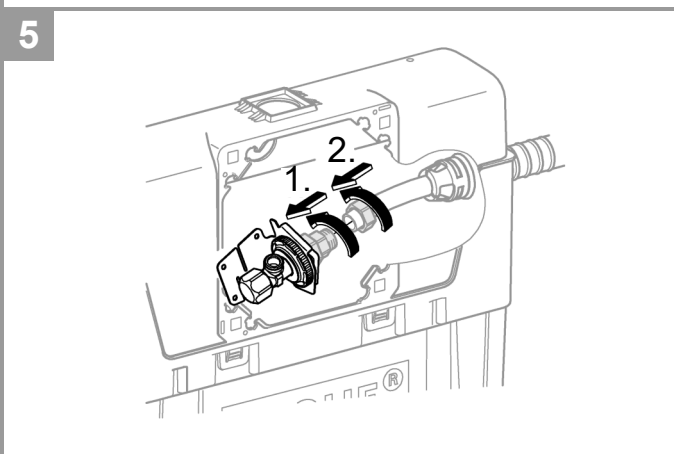
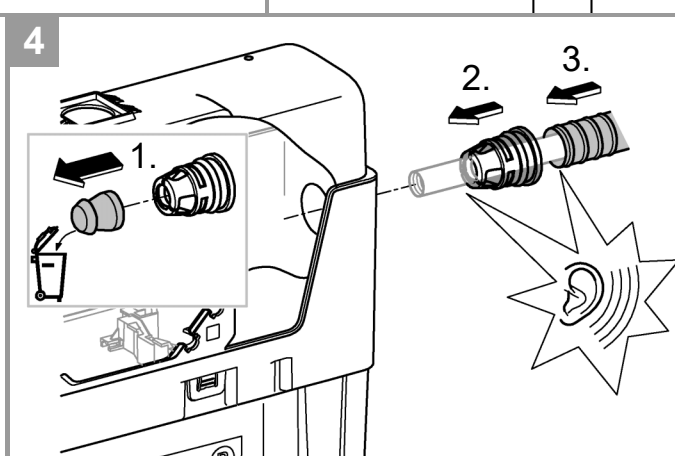


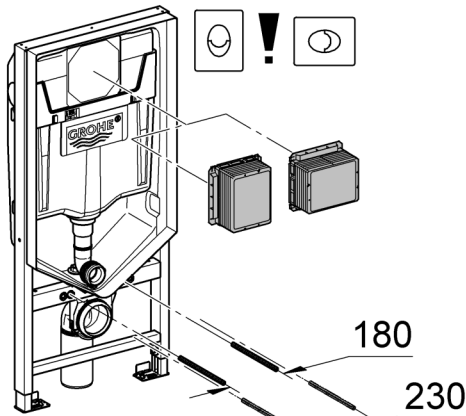
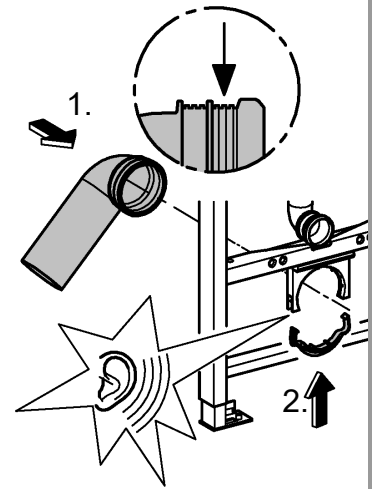
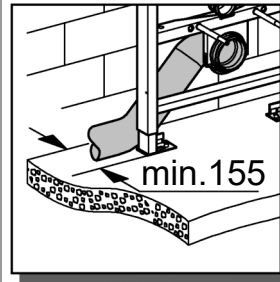
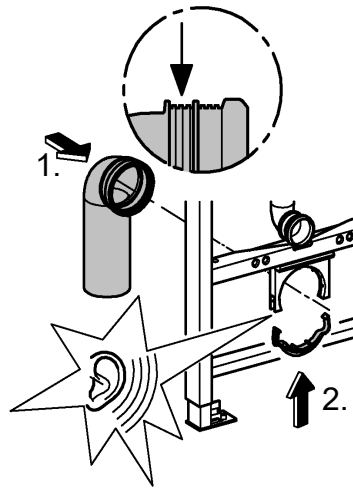
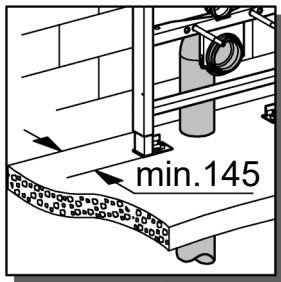




3

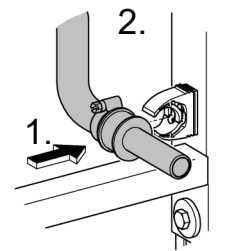
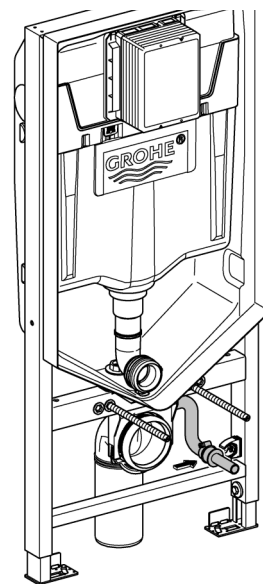
Skyddsör med YD 25mm ska användas tillsammans med medlevererad genomföring/tätning. Mediaröret ansluts mot R15 (1/2") utvärdig gänga med koppling enligt mediarörets monteringsanvisning. Dimension tillkoppling avstängnings-ventil: R15 (1/2") utvärdig rörgänga.



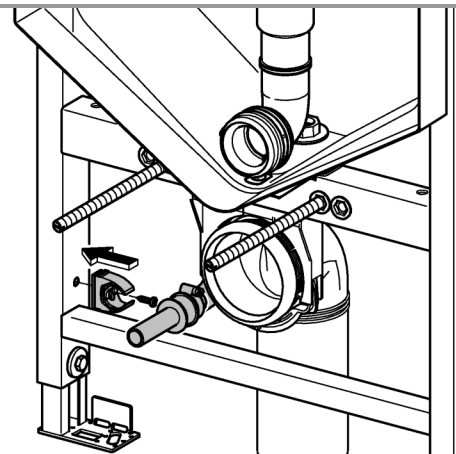
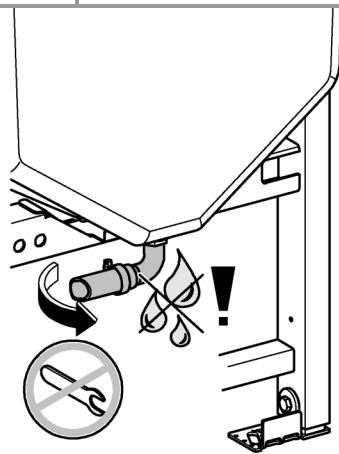
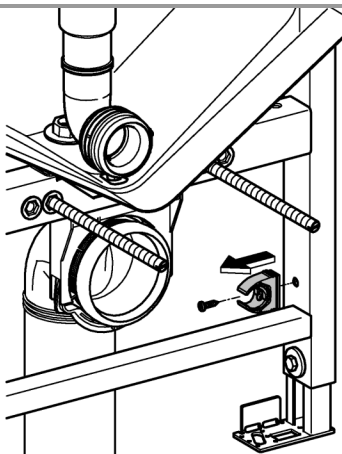


Påkoppling av WC-skålen
WC-skålen som används tillsammans med GROHE Rapid SL ska ha mått enligt SS-EN38.

A



A



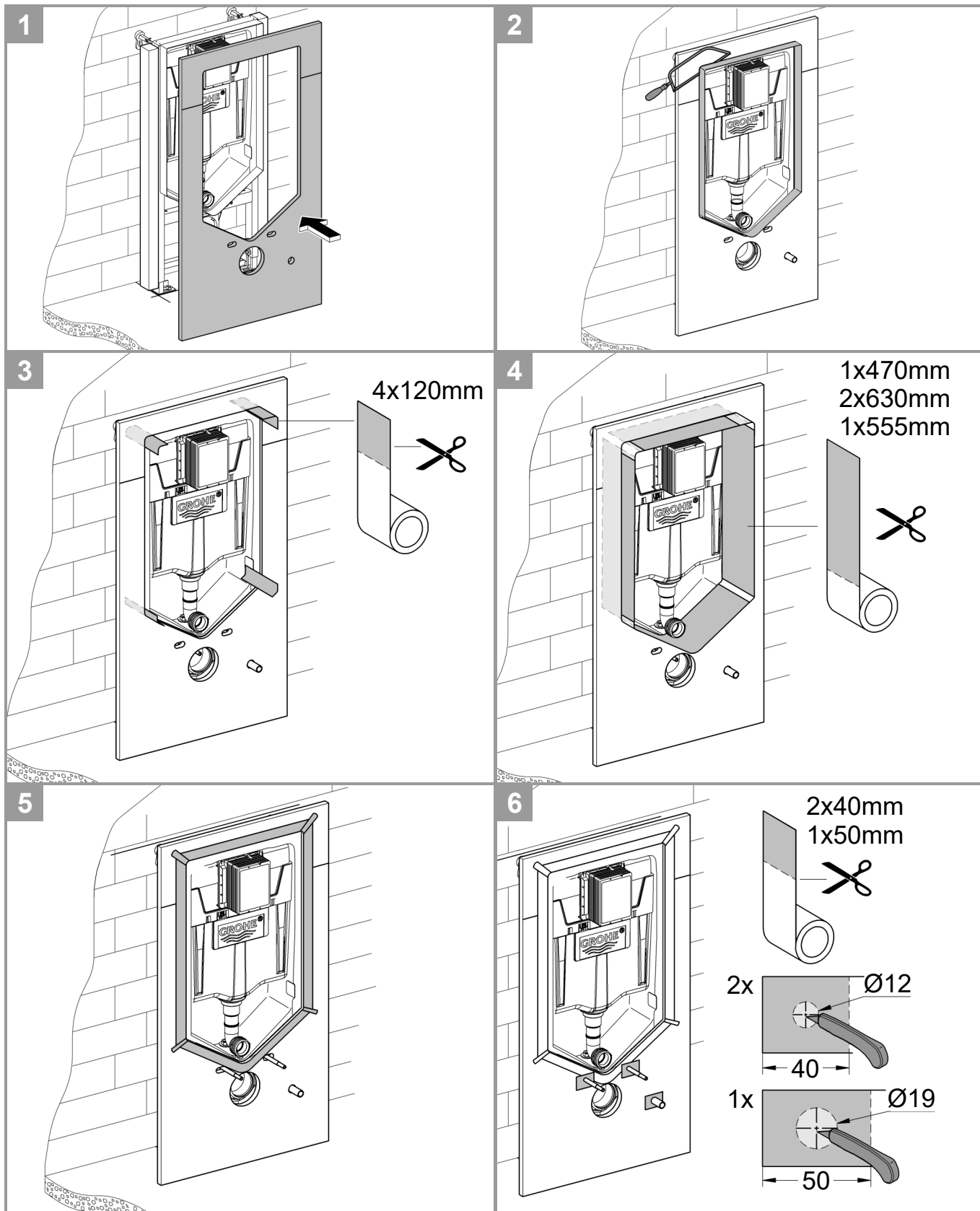
Dräneringsrör från läckageboxen

Dräneringsröret som tillhör GROHE Rapid SL ska alltid monteras enligt anvisningen. I våtrummet ska eventuellt läckagevatten kunna rinna fritt. Dräneringsröret fästes mot fixturen med medföljande skruv, klammer och buntband.

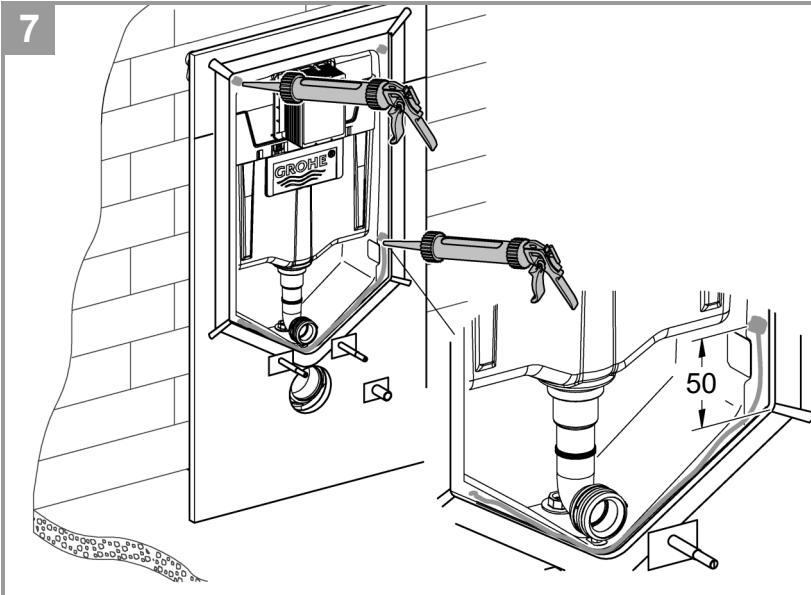
Läckageindikeringen ska mynna på plats där man snabbt kan upptäcka detta och där utläckande vatten inte direkt orsakar en skada, till exempel rum med golvvav eller med vattentätt golv (SäVa §3.6.2).



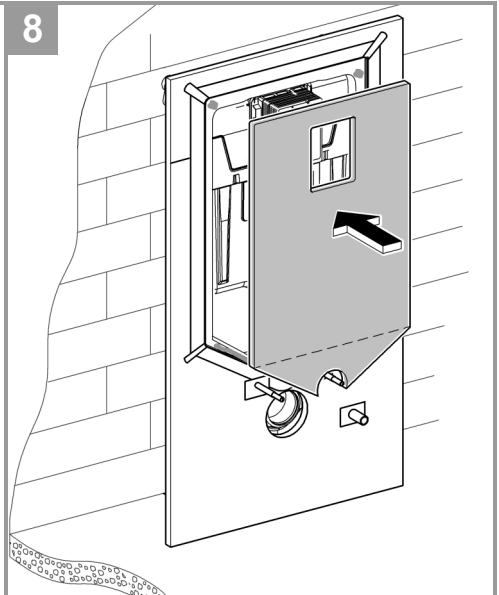
Vattentät anslutning mellan läckagebox och påstrykningsmembran: medföljande Alfix Seal-Strip tätningbands skall användas. "Alfix Seal-Strip" måste användas tillsammans med vattentäta skikt för väggar och golv i våtrum av fabrikat Alfix eller Bostik, för att tätningbands och inbyggnadscistern ska godkännas som system.



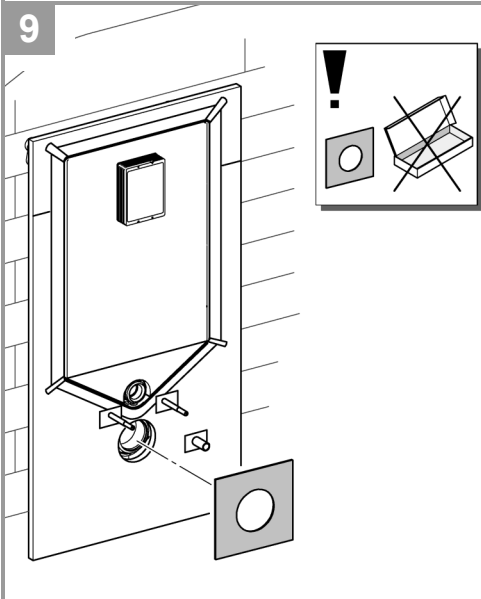
7



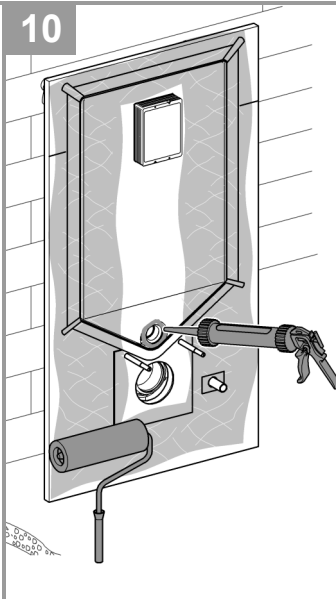
8



9



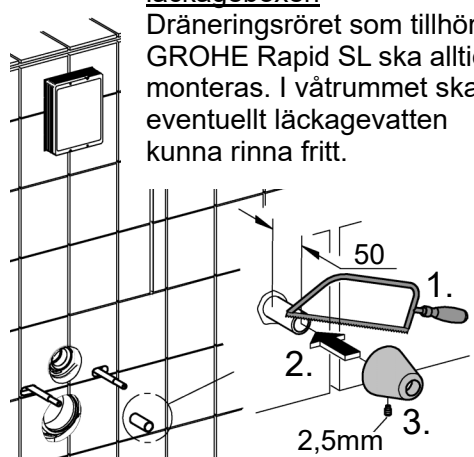
10



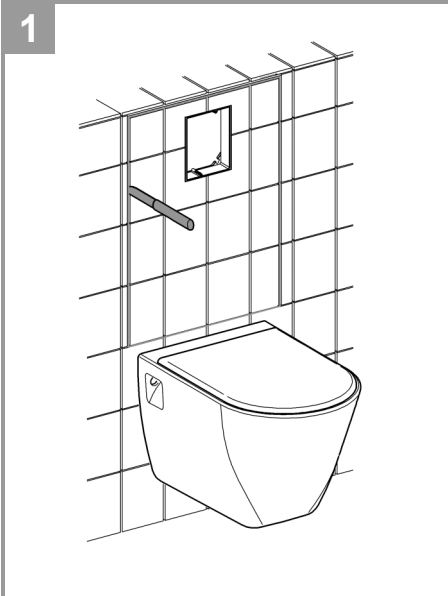
11

Dräneringsrör från läckageboxen

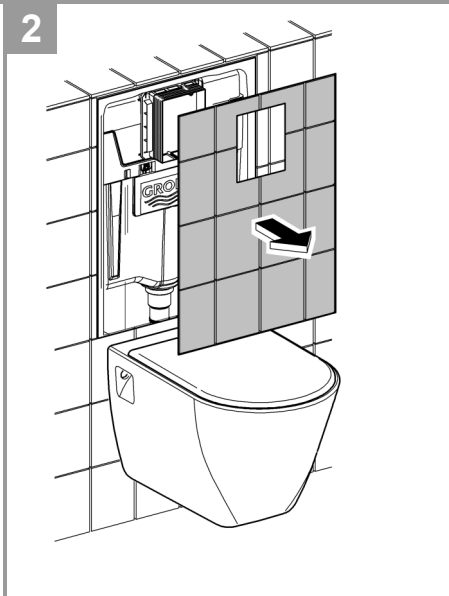
Dräneringsröret som tillhör GROHE Rapid SL ska alltid monteras. I våtrummet ska eventuellt läckagevatten kunna rinna fritt.



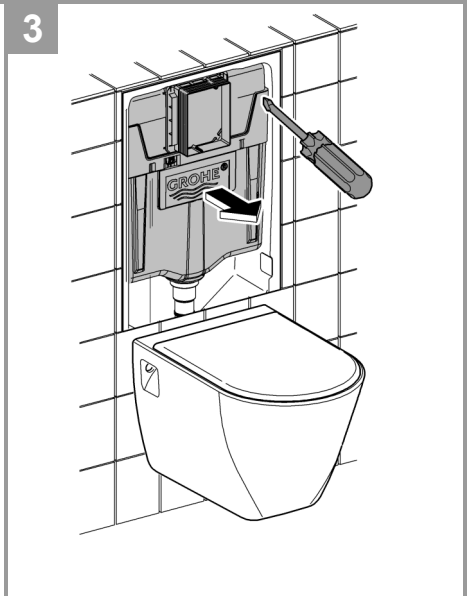
1



2



3





A series of 20 horizontal lines for writing, spaced evenly down the page.

- D**
 ☎ +49 571 39 89 333
 service.de@grohe.com
- A**
 ☎ +43 1 6 80 60
 info-at@grohe.com
- AUS**
 ☎ 1800 080 055
 customer.care@reece.com.au
- B**
 ☎ +32 (0)2 899 3077
https://www.grohe.be/nl_be/onze-service/contact.html
- BG**
 ☎ +359 2 971 99 59
 info-bg@grohe.com
- BR**
 ☎ 0800 770 1222
 falecom@lixilamericas.com
- CAU**
 ☎ +99 412 497 09 74
 info-az@grohe.com
- CDN**
 ☎ +1 888 6447643
 info@grohe.ca
- CH**
 ☎ +41 44 877 73 00
 info@grohe.ch
- CN**
 ☎ +86 4008811698
 info.cn@grohe.com
- CZ**
 ☎ +420 277 004 193
 info-cz@grohe.com
- DK**
 ☎ +45 44 65 68 00
 grohe@grohe.dk
- E**
 ☎ +34 93 / 3 36 88 50
 grohe@grohe.es
- EST** **LT** **LV**
 ☎ +372 661 6354
 grohe@grohe.ee
- F**
 ☎ +33 1 49 97 29 00
 sav-fr@grohe.com
- FIN**
 ☎ +358 (09)42451390
 grohe@grohe.fi
- GB**
 ☎ +44 208 283 2840
 info-uk@grohe.com
- GR**
 ☎ +302102712908
 service-gr@grohe.com
- H**
 ☎ +36 (06)1 238-8045
 info-hu@grohe.com
- HK**
 ☎ +852 2969 7067
 info@grohe.hk
- I**
 ☎ +39 2 959401
 info-it@grohe.com
- IND**
 ☎ 18001024475
 customercare.in@grohe.com
- IS**
 ☎ +354 515 400
 grohe@byko.is
- J**
 ☎ +81-3-5775-7500
 info_grohe@blisspajapan.jp
- KZ**
 ☎ +7 775 007 05 27
 service-kz@grohe.com
- MAL**
 ☎ 1800 80 6570
 customerservice.my@lixil.com
- MX**
 ☎ 01 800 839 1200
 info@lixilamericas.com
- N**
 ☎ +47 22 07 20 70
 grohe@grohe.no
- NL**
 ☎ +31(0) 88-0030700
https://www.grohe.nl/nl_nl/onze-service/contact.html
- NZ**
 ☎ +64 09 573 0490
 sales@robertson.co.nz
- P**
 ☎ +351 234529620
 comercial-pt@grohe.com
- PL**
 ☎ +48 (22) 5432640
 biuro@grohe.com
- RI**
 ☎ 0800-1-047-643
 customercare-indonesia@lixil.com
- RO**
 ☎ +40 021 212 50 50
 info-ro@grohe.com
- ROK**
 ☎ +82 2 1588 5903
 info-singapore@grohe.com
- RP**
 ☎ +63 2 89288000
 service_center@wilcon.com.ph
- RUS**
 ☎ 8 800 200 00 49
 service-ru@grohe.com
- S**
 ☎ +46 771 14 13 14
 grohe@grohe.se
- SGP** **RC**
 ☎ +65 6311 3611
 grohe@connectcentre.sg
- SK**
 ☎ +421 948 119 343
 info-sk@grohe.com
- T**
 ☎ +6629014455
 grohe-thailand@lixil.com
- TR** **AZ** **TM** **TJ**
 ☎ +90 216 441 23 70
 service.turkey@grohe.com
- UA**
 ☎ +380 (44) 5375273
 info-ua@grohe.com
- USA**
 ☎ +1 800 4447643
 Grohotechcare@lixil.com
- VN**
 ☎ (+84) 1800 6624
 cskh@lixil.com
- AL** **BIH** **HR** **KS**
ME **MK** **SLO** **SRB**
 ☎ +385 1 2911470
 adria-hr@grohe.com
- CY** **MT** **IL**
 ☎ +357 22465200
 service.cyprus@grohe.com
- UAE** **KWT** **BHR**
OM **PK**
 ☎ +971 4 421 4556
 service.UAE@grohe.com
- KSA** **LBN** **JOR**
IRQ **QAT**
 ☎ +961 76868616
 service.lebanon@grohe.com
- EGY** **SUD** **LBY**
 ☎ +202 26147988
 service.egypt@grohe.com
- MA** **DZ** **TN** **NGR**
BJ **GH** **CI** **SN**
 ☎ +202 26147988
 service.morocco@grohe.com

Far East Area Sales Office:
 ☎ +65 6311 3600
 info@grohe.com.sg

Latin America:
 ☎ +52 818 3050626
 info@lixilamericas.com