

**VITALIO SYSTEM**  
DESIGN + ENGINEERING  
GROHE GERMANY

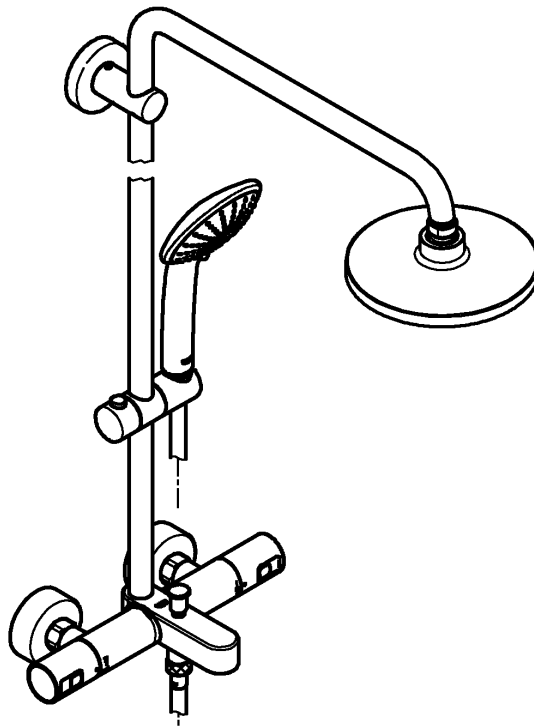
99.599.231/ÄM 235698/10.16

[www.grohe.com](http://www.grohe.com)

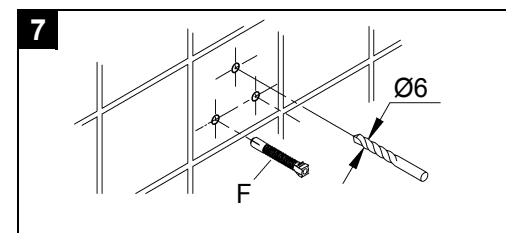
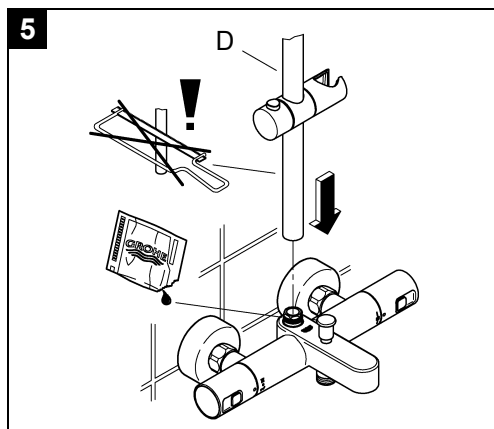
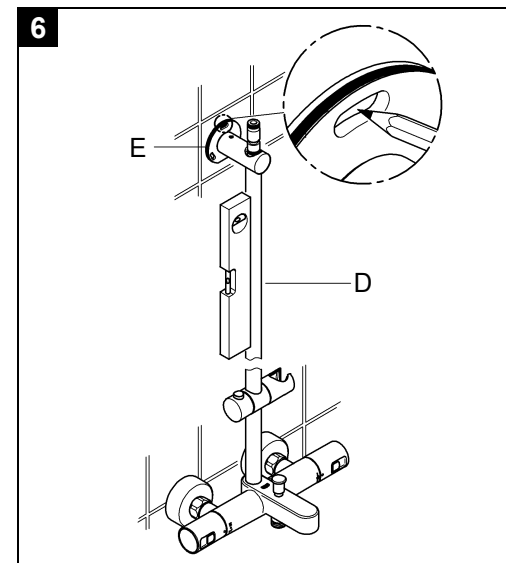
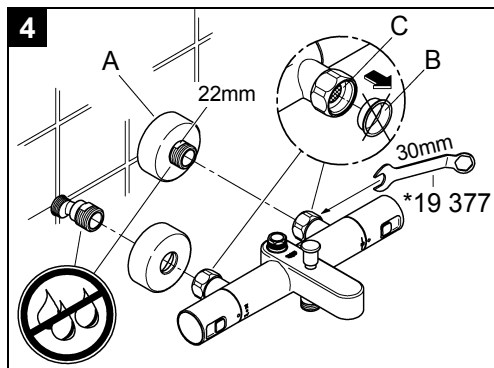
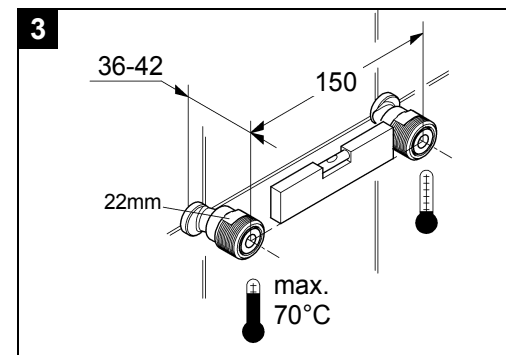
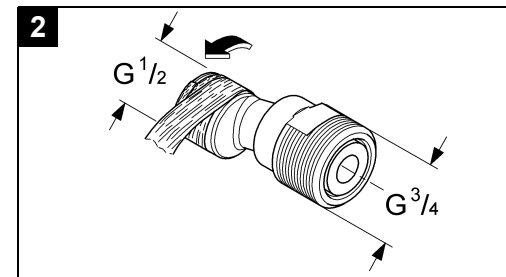
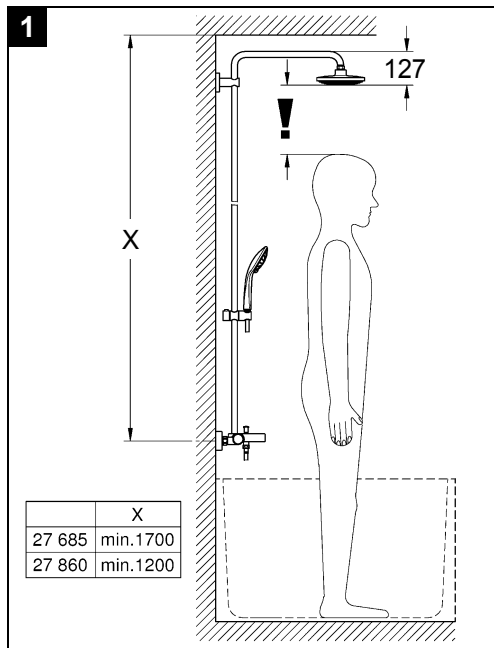
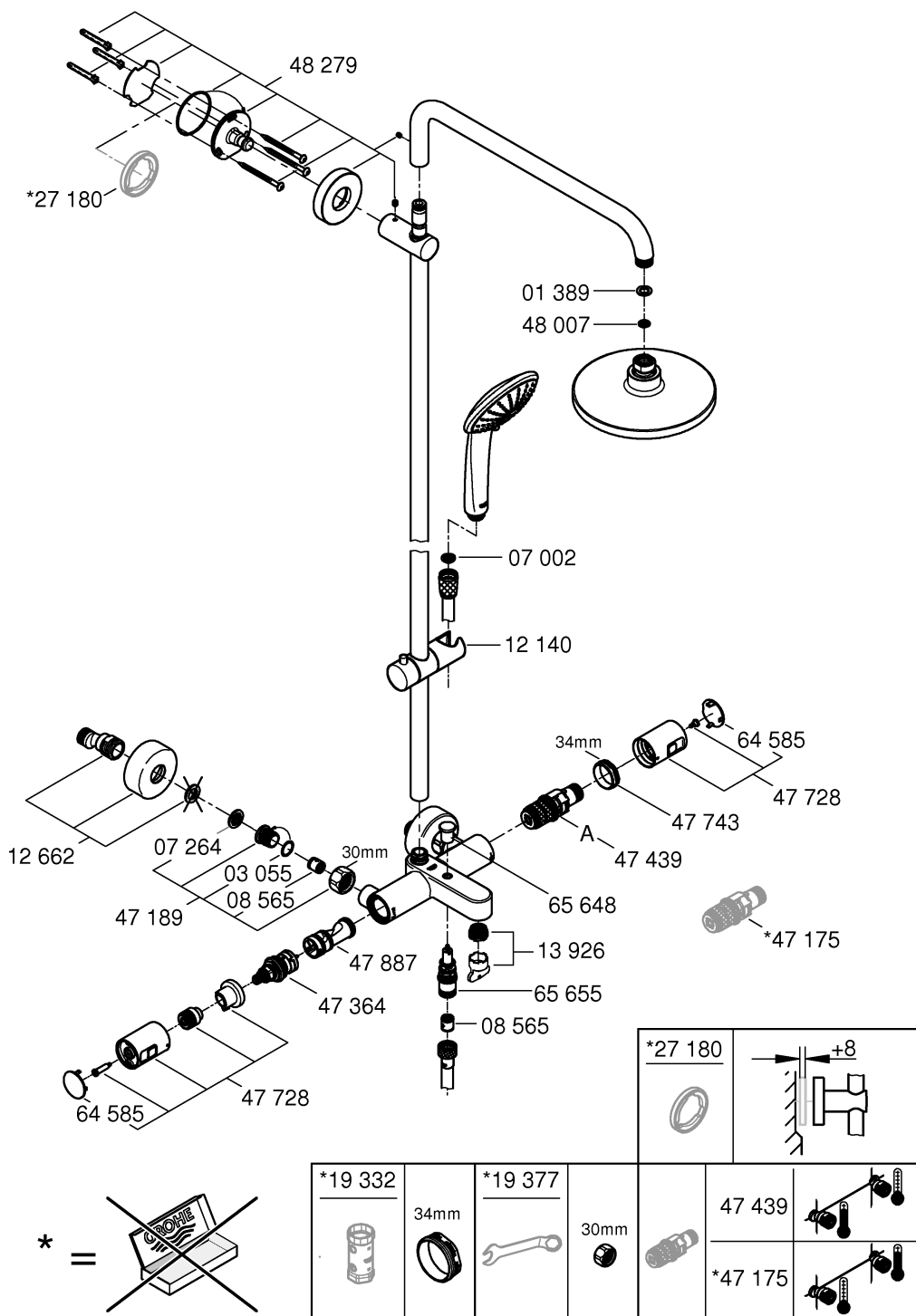
*Pure Freude an Wasser*

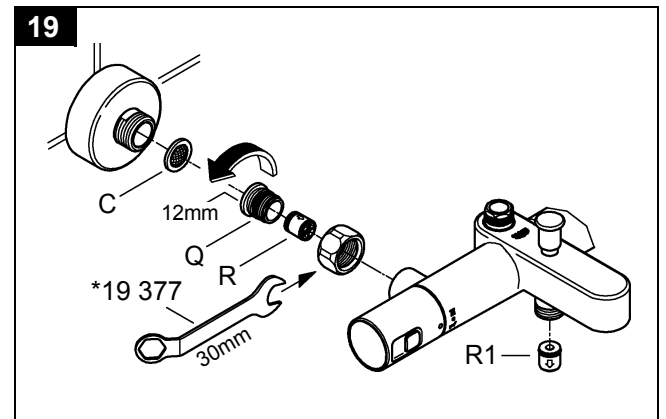
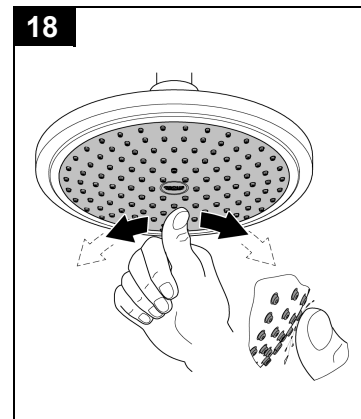
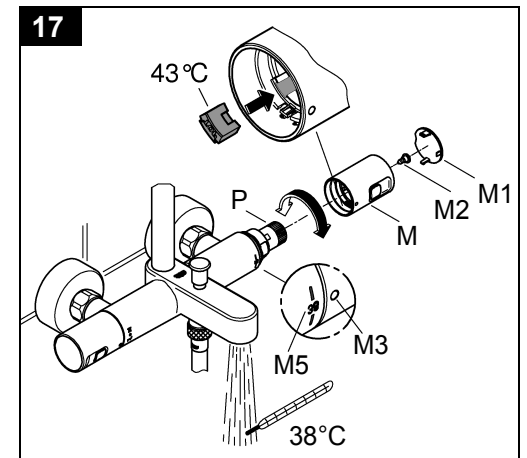
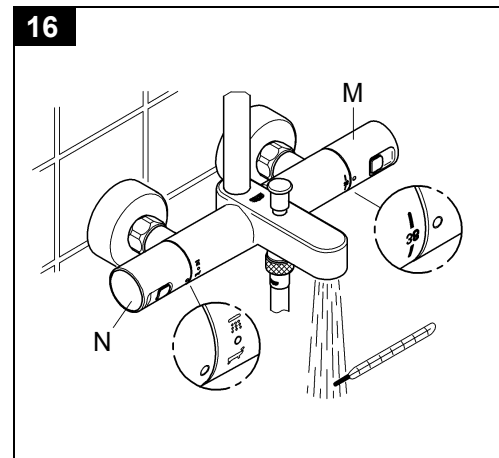
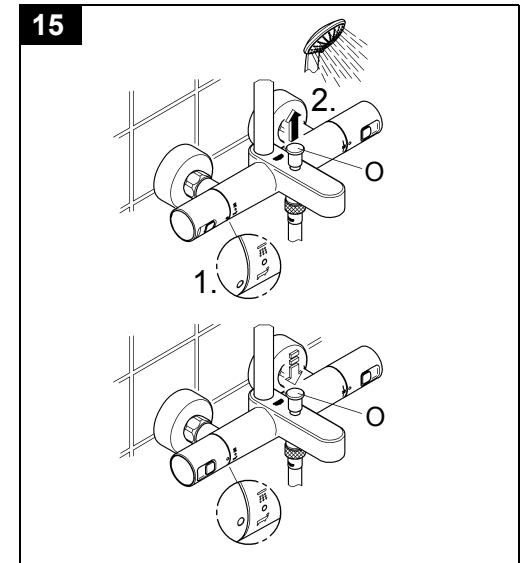
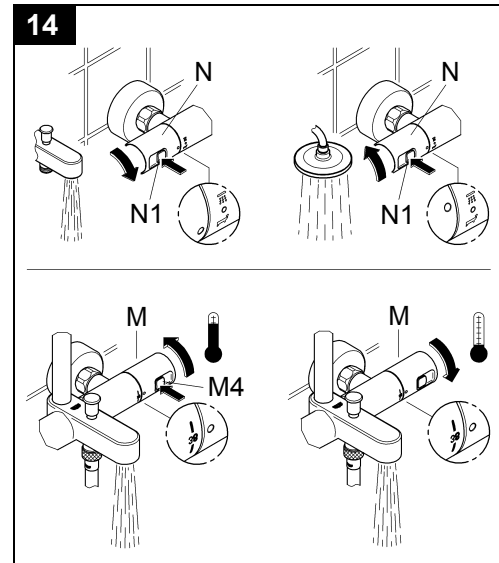
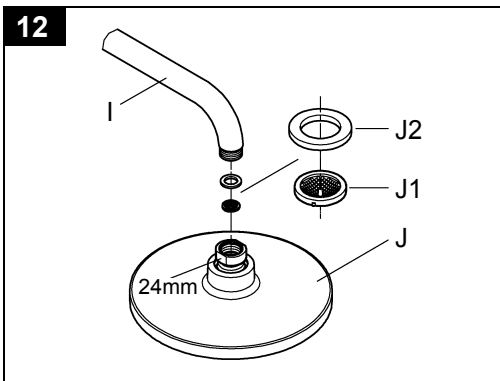
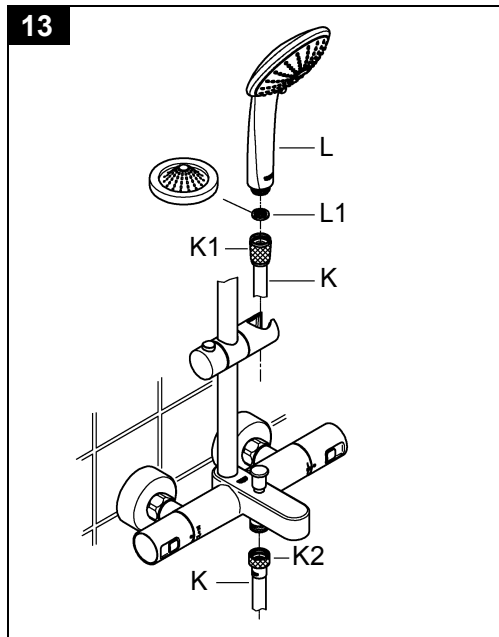
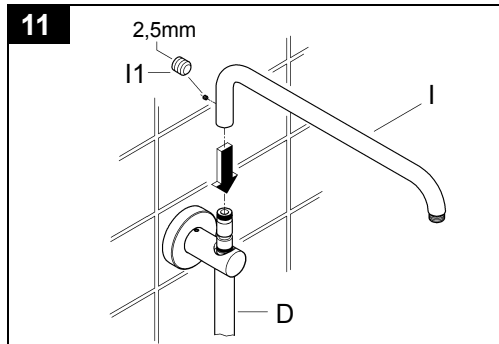
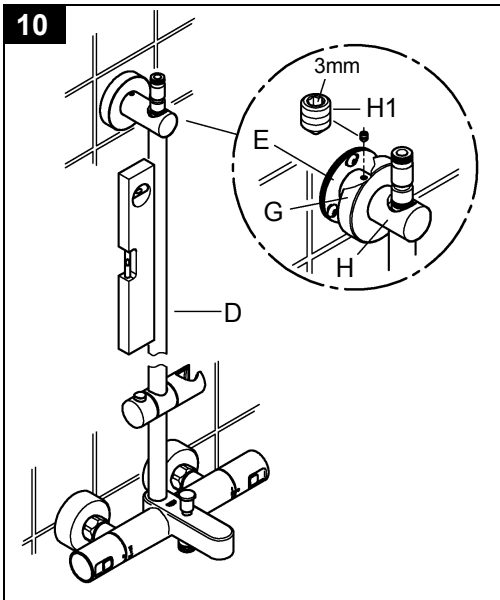
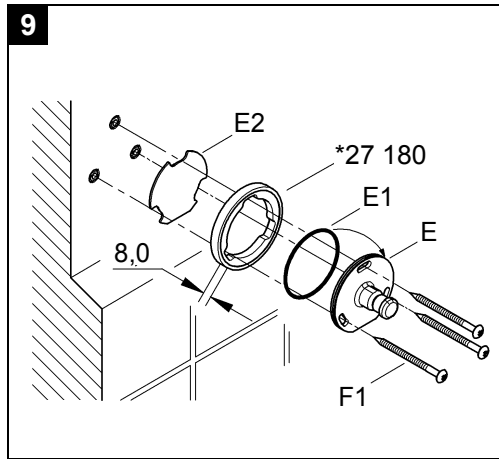
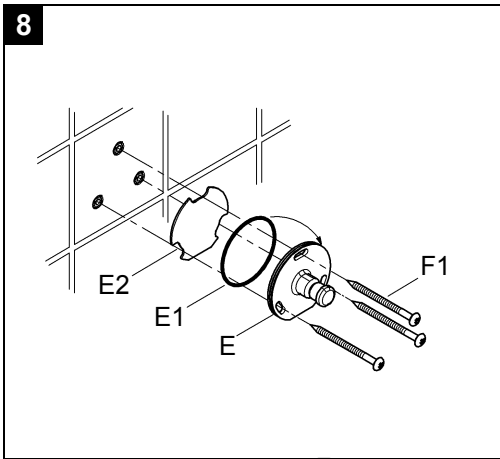
**GROHE**  
WAVES

27 685  
27 860



<b>D</b> .....5	<b>NL</b> ...15	<b>P</b> ...25	<b>S</b> ...35	<b>LV</b> ...45
<b>GB</b> .....7	<b>PL</b> ...17	<b>SLO</b> ...27	<b>DK</b> ...37	<b>LT</b> ...47
<b>F</b> .....9	<b>GR</b> ...19	<b>HR</b> ...29	<b>N</b> ...39	<b>UA</b> ...49
<b>E</b> ...11	<b>CZ</b> ...21	<b>RO</b> ...31	<b>FIN</b> ...41	<b>RUS</b> ...51
<b>I</b> ...13	<b>H</b> ...23	<b>TR</b> ...33	<b>EST</b> ...43	





## Vor der Installation

### Sicherheitsinformation



#### Vermeidung von Verbrühungen

An Entnahmestellen mit besonderer Beachtung der Auslauftemperatur (Krankenhäuser, Schulen, Pflege- und Seniorenheime) wird empfohlen grundsätzlich Thermostate einzusetzen, die auf 43 °C begrenzt werden können. Diesem Produkt liegt zur Begrenzung ein Temperaturendanschlag bei. Bei Duschanlagen in Kindergärten und speziellen Bereichen von Pflegeheimen wird generell empfohlen, dass die Temperatur 38 °C nicht überschreiten sollte. Hierzu Grotherm Special Thermostate mit Sondergriff zur Erleichterung der thermischen Desinfektion und entsprechendem Sicherheitsanschlag verwenden. Geltende Normen (z.B. EN 806-2) und technische Regeln für Trinkwasser sind zu beachten.

Diese GROHE Armatur können Sie in Verbindung mit einem Druckspeicher oder einem Durchlauferhitzer verwenden.

#### Der Betrieb mit drucklosen Speichern (=offene Warmwasserbereiter) ist nicht möglich.

Damit Sie die Armatur einwandfrei betreiben können, sollte der Fließdruck zwischen 1 und 5 bar liegen.

Bei höheren Fließdrücken empfehlen wir Ihnen einen Druckminderer einzubauen.



Spülen Sie bei Neuinstallation vor und nach der Montage die Kalt- und Warmwasser Rohrleitungen so lange gut durch, bis das Wasser keine Verunreinigungen mehr enthält. Diese Rückstände aus den Leitungen können sonst die Armatur verstopfen und das Trinkwasser verschmutzen.



Achten Sie darauf, dass Sie bei der Installation die Oberflächen nicht mit dem Werkzeug beschädigen. Verwenden Sie deshalb auf keinen Fall gezahnte Zangen.

## Installation, Seite 2 + 3



Der Kaltwasseranschluss muss rechts, der Warmwasseranschluss links erfolgen.

Wenn Sie die Anschlüsse der Armatur vertauscht haben (warm rechts - kalt links), können Sie das durch das Sonderzubehör Thermostat-Kompaktkartusche (47 175) ausgleichen, sehen Sie Seite 1.

**1** - **19** = Abbildungsnummer

**1** Berücksichtigen Sie die erforderlichen Einbaumaße.

**2** Dichten Sie die 1/2"-Gewinde der S-Anschlüsse ein. Verwenden Sie hierzu geeignetes Dichtungsmaterial (erhältlich im Fachhandel).

**3** Schrauben Sie die S-Anschlüsse waagrecht in einem Abstand von 150mm in die Anschlussleitungen ein.

**4** Stecken Sie die Rosetten **A** auf die S-Anschlüsse. Entfernen Sie die Schutzkappen **B** aus den Anschlussmuttern der Armatur und prüfen Sie den Sitz der eingelegten Schmutzfangsiebe **C**. Schrauben Sie die Anschlussmuttern der Armatur auf die S-Anschlüsse.



Öffnen Sie den Kalt- und Warmwasserzulauf und prüfen Sie die Anschlüsse auf Dichtheit.

**5** Stecken Sie die Brausestange **D** bis zum Anschlag in das Gehäuse ein.



Die Brausestange darf nicht abgelängt werden.

**6** Um die Bohrlöcher anzuzeichnen, richten Sie die Brausestange **D** aus. Zeichnen Sie dann die Bohrungen für die Wandscheibe **E** an. Ziehen Sie anschließend die Brausestange wieder ab.

**7** Bohren Sie die Löcher und setzen Sie die Dübel **F** ein.

**8** Zur Befestigung an einer geraden Wand ziehen Sie den O-Ring **E1** auf die Wandscheibe **E** auf. Schrauben Sie die Wandscheibe **E** mit den Schrauben **F1** unter Verwendung der Dichtung **E2** an die Wand.

**9** Bei Befestigung an einer abgesetzten Wand können Sie den Abstand zur Wand mit dem Sonderzubehör Ausgleichsscheibe (27 180) um 8mm vergrößern, sehen Sie Seite 1. Bei Verwendung von anderen Schrauben können auch mehrere Ausgleichsscheiben übereinander eingebaut werden. Ziehen Sie den O-Ring **E1** auf die Wandscheibe **E** auf. Schrauben Sie die Wandscheibe **E**, zusammen mit der Ausgleichsscheibe und den Schrauben **F1** unter Verwendung der Dichtung **E2** an die Wand.

**10** Schieben Sie die Rosette **G** auf die Konsole **H** und setzen Sie die Brausestange **D** wieder in das Gehäuse ein, sehen Sie **5**. Schieben Sie die Konsole **H** auf die Wandscheibe **E**. Richten Sie die Brausestange **D** aus und befestigen sie mit dem Gewindestift **H1**. Schieben Sie die Rosette **G** gegen die Wand.

**11** Schieben Sie den Brausearm **I** von oben auf den Anschluss der Brausestange **D** und sichern ihn mit dem Gewindestift **I1**.

**12** Setzen Sie das Sieb **J1** und die Dichtung **J2** in die Kopfbrause **J** ein. Schrauben Sie dann die Kopfbrause **J** auf den Brausearm **I**.

**13** Schrauben Sie die Konusmutter **K1** des Brause-schlauches **K** unter Verwendung des Siebes **L1** an die Handbrause **L**.

Schrauben Sie die Mutter **K2** des Brause-schlauches **K** an die Armatur.

## Bedienung, Seite 4

- 14** Durch Drehen des Absperrgriffs **N** können Sie die Wassermenge regulieren.

In Mittelstellung ist die Armatur geschlossen. Durch Drücken der Taste **N1** und Drehen des Absperrgriffs **N** öffnen Sie die Armatur.

Durch Drehen des Thermostatgriffs **M** können Sie die Wassertemperatur einstellen.

**!** Die Temperatur wird durch eine Sicherheitsperre auf 38 °C begrenzt.

Durch Drücken der Taste **M4** und Drehen des Thermostatgriffs **M** kann die 38°C-Sperre überschritten werden.

**!** Stellen Sie nach der Benutzung den Thermostatgriff **M** immer auf 38 °C zurück, da sonst für den nachfolgenden Benutzer die Gefahr des Verbrühens besteht.

- 15** So bedienen Sie die Umstellung **O**.

## Justierung, Seite 4

Die Armatur wird werkseitig bei einem Kalt- und Warmwasserdruck von je 3 bar justiert.

Wenn die Temperatur nicht 38 °C beträgt, ist eine Neueinstellung (Justierung) erforderlich.

- 16** Stellen Sie die Temperatur am Thermostatgriff **M** auf 38 °C. Drehen Sie den Absperrgriff **N** in Richtung Wanne und messen Sie die Temperatur des auslaufenden Wassers.

- 17** Hebeln Sie die Abdeckkappe **M1** aus.
- Schrauben Sie die Schraube **M2** heraus und ziehen Sie den Thermostatgriff **M** ab.
  - Drehen Sie bei laufendem Wasser die Reguliermutter **P**, bis das Wasser 38 °C erreicht hat.
  - Stecken Sie den Thermostatgriff **M** so wieder auf, dass die Markierung **M3** am Griff mit der 38 °C Markierung **M5** der Armatur übereinstimmt.
  - Schrauben Sie den Thermostatgriff **M** mit der Schraube **M2** wieder fest und stecken Sie die Abdeckkappe **M1** auf.

## Temperaturrendanschlag

- Falls der Temperaturrendanschlag bei 43 °C liegen soll, beiliegenden Temperaturbegrenzer in den Temperaturwählgriff einsetzen.

## Störungsbehebung, Seite 1, 2, 3 + 4

**!** Nehmen Sie bei Frostgefahr die Armatur von der Wand. Entleeren Sie die Armatur oder lagern sie frostfrei. Die Rückflussverhinderer im Kalt- und Warmwasseranschluss sowie im Brauseanschluss der Armatur bewirken, dass bei der Entleerung der Hausanlage Wasser in der Armatur zurückbleibt.

**Störung:** Wassermenge merklich weniger oder verändertes Wasserstrahlbild.

1. Versorgungsdruck nicht ausreichend:  
Prüfen Sie die vorgeschaltete Installation.
2. Schmutzfängsiebe in der Kopfbrause (48 007), der Handbrause (07 002) oder in der Anschlussverschraubung (07 264) zugesetzt / verschmutzt, sehen Sie Seite 1: Reinigen oder ersetzen Sie die Schmutzfängsiebe.
3. **18** Brauseboden zugesetzt / verschmutzt:  
Reinigen Sie den Brauseboden.
4. Rückflussverhinderer (08 565) in den Anschlüssen oder im Brauseabgang zugesetzt / verschmutzt / defekt, sehen Sie Seite 1:  
Reinigen oder ersetzen Sie die Rückflussverhinderer, sehen Sie **19**.

## **19** Rückflussverhinderer ausbauen

**!** Sperren Sie die Kalt- und Warmwasserzufuhr ab!

- Nehmen Sie die Armatur von der Wand ab, sehen Sie **4**.
- Nehmen Sie die Schmutzfängsiebe **C** heraus.
- Schrauben Sie die Anschlussnippel **Q** durch Rechtsdrehung (Linksgewinde) mit einem Innensechskantschlüssel 12mm heraus.
- Nehmen Sie die Rückflussverhinderer **R** heraus.
- Montieren Sie in umgekehrter Reihenfolge.
- Tauschen Sie dabei die Schmutzfängsiebe **C** aus.
- Nehmen Sie den Brauseschlauch **K** ab, sehen Sie **13**.
- Nehmen Sie den Rückflussverhinderer **R1** heraus.

**Störung:** Brausekopf tropft

- Das Funktionselement (47 364) ist undicht, sehen Sie Seite 1:  
Da es sich um ein empfindliches Bauteil handelt wenden Sie sich bitte an Ihren Installateur.

**Störung:** Trotz Bedienung des Thermostatgriffes erfolgt keine Temperaturänderung.

1. Wassertemperatur ist zu niedrig:  
Sorgen Sie für eine Vorlauftemperatur von mindestens 42 °C.
2. Thermostat-Kompaktkartusche (47 439) defekt, sehen Sie Seite 1:  
Da es sich um ein empfindliches Bauteil handelt wenden Sie sich bitte an Ihren Installateur.

Bei eventuellen weiteren Störungen wenden Sie sich bitte an Ihren Installateur.

## Pflege und Recycling

Hinweise zur Pflege entnehmen Sie bitte der beiliegenden Pflegeanleitung. Beachten Sie bei der Entsorgung der Armatur die geltenden nationalen Vorschriften.

## Prior to installation

### Safety notes



#### Protection against scalding

It is recommended that near points of discharge with particular sensitivity to the outlet temperature (hospitals, schools, nursing and retirement homes) thermostatic devices should be installed which can limit the water temperature to 43 °C. The product includes an appropriate temperature end stop. It is generally recommended that the temperature of shower-systems should not exceed 38 °C in nurseries and specific areas of care centres. Use Grohtherm Special thermostats with special handle to facilitate thermal disinfection and appropriate safety end stop. Applicable standards (e. g. EN 806-2) and technical regulations for drinking water must be observed.

This GROHE fitting can be used in conjunction with a pressurised storage heater or an instantaneous heater.

#### Operation with unpressurised storage heaters (= displacement water heaters) is not possible.

To ensure correct operation of the fitting, the flow pressure should be between 1 and 5 bar.

It is recommendable to install a pressure-reducing valve in the case of higher flow pressures.



In the case of new installations, flush the cold and hot water lines thoroughly until the water is completely free of contamination before and after installation. Otherwise these residues remaining in the lines may block the fitting and contaminate the drinking water.



Make sure that you do not damage the fitting surfaces with the tool during installation. For this reason, always use toothed pliers.

## Installation, Pages 2 + 3



The cold water supply must be connected on the right, hot water supply on the left.

If you have reversed the fitting connections (hot on right – cold on left), you can correct this by means of the thermostatic compact cartridge (47 175) available as a special accessory, see Page 1.

**1** - **19** = Figure number

**1** Note the necessary installation dimensions.

**2** Apply sealing compound to the 1/2" threads of the S-unions. Use a suitable sealing compound for this purpose (available in specialist shops).

**3** Screw the S-unions horizontally into the supply pipes at intervals of 150mm.

**4** Fit escutcheons **A** onto the S-unions. Remove protective covers **B** from the union nuts on the fitting and check that dirt strainers **C** are inserted correctly. Screw the union nuts on the fitting onto the S-unions.



Open the cold and hot water supply and check the connections for watertightness.

**5** Push shower rail **D** into the housing as far as the stop.



The shower rail must not be cut to length.

**6** To mark the drill holes, start by aligning shower rail **D**. Next, mark the holes for backplate **E**. Finally remove the shower rail again.

**7** Drill the holes and insert plugs **F**.

**8** For installation on a straight wall, fit O-ring **E1** onto backplate **E**. Screw backplate **E** to the wall using screws **F1** and seal **E2**.

**9** For installation on a recessed wall, you can increase the distance to the wall by 8mm using the compensation disc (27 180) available as a special accessory, see Page 1. When using other screws, several compensation discs can be fitted one over the other. Fit O-ring **E1** onto backplate **E**. Screw backplate **E** together with the compensation disc to the wall using screws **F1** and seal **E2**.

**10** Push escutcheon **G** onto bracket **H** and reinsert shower rail **D** in the housing, see **5**. Push bracket **H** onto backplate **E**. Align shower rail **D** and secure using set screw **H1**. Screw escutcheon **G** against the wall.

**11** Push shower arm **I** onto shower rail connection **D** from above and secure using set screw **I1**.

**12** Insert filter **J1** and seal **J2** in head shower **J**. Next, screw head shower **J** onto shower arm **I**.

**13** Screw taper nut **K1** of shower hose **K** onto hand shower **L** using filter **L1**.

Screw nut **K2** of shower hose **K** onto the fitting.

## Operation, Page 4

- 14** Turning shut-off handle **N** allows you to regulate the flow rate.

The fitting is closed in the middle position. Pressing button **N1** and turning shut-off handle **N** opens the fitting.

Turning temperature control handle **M** allows you to set the water temperature.



A safety stop limits the temperature to 38 °C.

The 38 °C stop can be exceeded by pressing button **M4** and turning temperature control handle **M**.



Always return temperature control handle **M** to 38 °C after use, otherwise the next user may scald themselves.

- 15** Operate the diverter **O** as shown.

## Adjustment, Page 4

The fitting is calibrated at a cold and hot water pressure of 3 bar at the factory.

Resetting (adjustment) is required if the temperature is not 38 °C.

- 16** Set the temperature at temperature control handle **M** to 38 °C. Turn shut-off handle **N** in the direction of the bath tub and measure the temperature of the running water.

- 17** Lever out cap **M1**.

- Remove screw **M2** and remove temperature control handle **M**.
- With the water running, turn regulating nut **P** until the water temperature reaches 38 °C.
- Reinstall temperature control handle **M** so that the **M3** marking on the handle coincides with the 38 °C marking **M5** on the fitting.
- Screw temperature control handle **M** into place once more using screw **M2** and fit cap **M1**.

### Temperature end stop

- If the temperature end stop is at 43 °C, insert accompanying temperature limiter in temperature selection handle.

## Troubleshooting, Pages 1, 2, 3 + 4



Remove the fitting from the wall if there is a risk of frost. Drain the fitting or store in a frost-free environment. The non-return valves in the hot and cold water connections as well as in the fitting's outlet connection mean that water remains in the fitting when the domestic water system is drained.

**Fault:** Flow rate noticeably reduced or changed spray pattern.

1. Insufficient supply pressure:  
Check the upstream installation.
2. Dirt strainers in the head shower (48 007), the hand shower (07 002) or in the union connection set (07 264) blocked/dirty, see Page 1: Clean or replace the dirt strainers.
3. **18** Spray face plate blocked/dirty:  
Clean the spray face plate.
4. Non-return valves (08 565) in the connections or in the shower outlet blocked/dirty/defective, see Page 1: Clean or replace the non-return valves, see **19**.

### **19** Removing non-return valves



Shut off the hot and cold water supply.

- Remove the fitting from the wall, see **4**.
- Remove dirt strainers **C**.
- Remove connection nipple **Q** by turning clockwise (left-hand thread) using a 12mm allen key.
- Remove non-return valves **R**.
- Install in reverse order.
- Replace dirt strainers **C** during this process.
- Remove shower hose **K**, see **18**.
- Remove non-return valve **R1**.

**Fault:** Shower head dripping.

- The functional element (47 364) is leaking, see Page 1:  
Since the functional element is a delicate component, we recommend that you contact your installer.

**Fault:** No change in temperature using temperature control handle.

1. Water temperature too low:  
Flow temperature of at least 42 °C must be ensured.
2. Thermostatic compact cartridge (47 439) defective, see Page 1:  
Since the thermostatic compact cartridge is a delicate component, we recommend that you contact your installer.

Please also contact your installer in the event of faults not described here.

## Care and recycling

For directions on care, please refer to the accompanying Care Instructions. Observe the valid national regulations when disposing of the fitting.

## Avant l'installation

### Consignes de sécurité



#### Prévention d'échaudage

Pour des points de puisage où la température de l'eau est particulièrement critique (hôpitaux, écoles, résidences médicalisées), il est recommandé de systématiquement utiliser des thermostats pouvant être limités à 43 °C. Une butée de température permettant la limitation est incluse avec ce produit. Pour les systèmes de douche dans les écoles maternelles et dans certaines parties de résidences médicalisées, il est généralement recommandé de ne pas dépasser une température de 38 °C. Utilisez ici des thermostats Grotherm Special avec poignée spéciale pour l'aide à la désinfection thermique et la butée finale de sécurité correspondante. Respectez les normes en vigueur (par ex. EN 806 2) ainsi que les réglementations techniques pour l'eau potable.

Vous pouvez utiliser cette robinetterie GROHE avec un réservoir sous pression ou un chauffe-eau instantané.

**Un fonctionnement avec des réservoirs à écoulement libre (chauffe-eau à écoulement libre) n'est pas possible.**

Pour une utilisation optimale de la robinetterie, la pression dynamique doit être comprise entre 1 et 5 bars.

Installer un réducteur de pression en cas de pressions dynamiques élevées.



En cas de première installation, bien rincer les tuyauteries d'eau chaude et d'eau froide avant et après le montage de la robinetterie neuve, jusqu'à ce que l'eau ne présente plus aucune impureté. Des résidus éventuels provenant des conduites peuvent boucher la robinetterie et dégrader la qualité de l'eau potable.



Veiller à ne pas endommager les surfaces avec les outils lors de l'installation. Ne pas utiliser de pince dentée.

## Installation, pages 2 et 3



Le raccordement d'eau froide doit être effectué à droite, celui d'eau chaude à gauche.

En cas d'inversion des raccordements de robinetterie (eau chaude à droite et eau froide à gauche), une cartouche compacte de thermostat disponible en tant qu'accessoire spécial (47 175) peut être utilisée pour corriger cette erreur, voir page 1.

**1** - **19** = n° de figure

**1** Respecter les dimensions de montage nécessaires.

**2** Etancher le filetage de 1/2" des raccords excentrés.

Utiliser pour ce faire un produit d'étanchéité approprié (disponible dans le commerce spécialisé).

**3** Visser les raccords excentrés sur les conduites de raccordement à l'horizontale et en respectant une distance de 150mm.

**4** Placer les rosaces **A** sur les raccords excentrés. Retirer les capuchons de protection **B** des écrous de raccordement de la robinetterie et contrôler le siège du filtre à impuretés monté **C**. Visser les écrous de raccordement de la robinetterie sur les raccords excentrés.



Ouvrir les arrivées d'eau chaude et d'eau froide et contrôler l'étanchéité des raccords.

**5** Insérer la barre de douche **D** jusqu'en butée dans le boîtier.



La barre de douche ne doit pas être raccourcie.

**6** Pour marquer l'emplacement des trous, aligner la barre de douche **D**. Puis, tracer les trous de perçage pour l'applique murale **E**. Retirer ensuite la barre de douche.

**7** Percer les trous et mettre les chevilles **F** en place.

**8** Pour la fixation sur une paroi verticale, placer le joint torique **E1** sur l'applique murale **E**. Visser l'applique murale **E** au mur à l'aide des vis **F1** et du joint **E2**.

**9** Pour la fixation sur une paroi décalée, l'espace avec le mur peut être augmenté de 8mm à l'aide de l'accessoire spécial (27 180), voir page 1. En cas d'utilisation d'autres vis, il est également possible de poser plusieurs rondelles de compensation les unes sur les autres. Mettre en place le joint torique **E1** sur l'applique murale **E**. Visser l'applique murale **E** avec la rondelle de compensation, à l'aide des vis **F1** et du joint **E2**.

**10** Mettre en place la rosace **G** sur la console **H** et replacer la barre de douche **D** dans le boîtier, voir **5**. Insérer la console **H** sur l'applique murale **E**. Aligner la barre de douche **D** et la fixer à l'aide de la tige filetée **H1**.

Placer la rosace **G** contre le mur.

**11** Insérer le bras de douche **I** par le haut sur le raccordement de la barre de douche **D** et le fixer à l'aide de la tige filetée **I1**.

**12** Placez le tamis **J1** et le joint **J2** sur la douche de tête **J**. Vissez ensuite la douche de tête **J** sur le bras de douche **I**.

**13** Visser l'écrou conique **K1** du flexible de douche **K** sur la douchette **L** avec le tamis **L1**.

Visser l'écrou **K2** du flexible de douche **K** sur la robinetterie.



## Commande, page 4

**14** Vous avez la possibilité de régler la quantité d'eau en tournant la poignée d'arrêt **N**.

Lorsque celle-ci est placée en position médiane, la robinetterie est fermée. Vous pouvez ouvrir la robinetterie en appuyant sur la touche **N1** et en tournant la poignée d'arrêt **N**.

Vous avez alors la possibilité de régler la température de l'eau en tournant la poignée de thermostat **M**.

**!** La température est limitée à 38 °C par la butée de sécurité.

Il est possible d'aller au-delà de la limite des 38 °C en maintenant la touche **M4** appuyée et en tournant la poignée de thermostat **M**.

**!** Après avoir utilisé la poignée de thermostat **M**, toujours régler la température sur 38 °C, afin d'éviter tout risque de brûlure pour l'utilisateur suivant.

**15** Utilisation de l'inverseur **O**.

## Ajustage, page 4

La robinetterie est réglée en usine à une pression de 3 bars pour l'eau chaude et l'eau froide.

Si la température n'est pas égale à 38 °C, un nouveau réglage (ajustage) est nécessaire.

**16** Régler la température au niveau de la poignée de thermostat **M** sur 38 °C. Tourner la poignée d'arrêt **N** en direction de la baignoire et mesurer la température de l'eau qui s'écoule.

**17** Retirer le capot **M1** en faisant levier.

- Retirer la vis **M2** et enlever la poignée de thermostat **M**.
- Lorsque l'eau coule, tourner l'écrou de régulation **P** jusqu'à ce que l'eau atteigne 38 °C.
- Réinsérer la poignée de thermostat **M** de manière à faire correspondre le repère **M3** de la poignée avec le repère 38 °C **M5** de la robinetterie.
- Revisser la poignée de thermostat **M** à fond avec la vis **M2** et insérer le capot **M1**.

### Butée de température maximale

- Si la butée de température maximale est réglée sur 43 °C, mettre en place le limiteur de température joint dans la poignée de sélection de la température.

## Dépannage, page 1, 2, 3 et 4

**!** En cas de risque de gel, démonter la robinetterie du mur. Vider la robinetterie ou la ranger dans un endroit à l'abri du gel. Les clapets anti-retour dans l'arrivée d'eau froide et d'eau chaude, ainsi que dans le raccordement de la douche, empêchent que de l'eau reste dans les robinets lors du vidage de l'installation sanitaire.

**Pannes:** volume d'eau largement inférieur ou jet de l'eau modifié.

1. La pression de l'alimentation d'eau est insuffisante: vérifier l'installation en amont.
2. Filtre à d'impuretés obstrué/bouché dans la douche de tête (48 007), la douche (07 002) ou le raccord à vis (07 264), voir page 1: nettoyer ou remplacer le filtre à d'impuretés.
3. **18** Diffuseur obstrué/bouché: nettoyer le diffuseur de douche.
4. Clapets anti-retour (08 565) obstrués/bouchés/défectueux dans les raccordements ou la sortie de douche, voir page 1: nettoyer ou remplacer les clapets anti-retour, voir **19**.

## **19** Déposer le clapet anti-retour

**!** Couper l'alimentation d'eau chaude et d'eau froide!

- Démonter la robinetterie du mur, voir **4**.
- Retirer les filtres à impuretés **C**.
- Dévisser le nippes de raccordement **Q** en le tournant vers la droite (filetage à gauche) avec une clé Allen de 12mm.
- Enlever les clapets anti-retour **R**.
- Effectuer le montage dans l'ordre inverse.
- Remplacer en même temps les filtres à impuretés **C**.
- Retirer le flexible de douche **K**, voir **13**.
- Retirer le clapet anti-retour **R1**.

**Pannes:** la pomme de douche goutte.

- Fuite au niveau de l'élément de fonctionnement (47 364), voir page 1: ce composant étant fragile, veuillez vous adresser à votre installateur.

**Pannes:** la température de l'eau reste inchangée après activation de la poignée graduée.

1. La température de l'eau est trop faible: veiller à ce que la température d'admission soit de 42 °C minimum.
2. Cartouche compacte de thermostat (47 439) défectueuse, voir page 1: ce composant étant fragile, veuillez vous adresser à votre installateur.

En cas de dysfonctionnements non répertoriés dans cette documentation, demander conseil à votre installateur.

## Entretien et recyclage

Les indications relatives à l'entretien figurent sur la notice jointe à l'emballage. Respecter la législation locale en vigueur lors de la mise au rebut de la robinetterie.

## Antes de la instalación

### Informaciones relativas a la seguridad



#### Prevención de quemaduras

En el punto de consumo, con especial atención a la temperatura de descarga (hospitales, escuelas y residencias geriátricas y para la tercera edad) se recomienda utilizar termostatos que se puedan limitar hasta los 43° C. Se adjunta a este producto un tope de temperatura. En las instalaciones de duchas en guarderías y residencias geriátricas se recomienda que la temperatura no sobrepase los 38° C. A este respecto, utilizar el termostato Grohtherm Special con regulador para facilitar la desinfección térmica y el tope de seguridad correspondiente. Cumplir con las normas vigentes (p. ej., EN 806-2) y las especificaciones técnicas relativas al agua potable.

Es posible utilizar esta grifería GROHE en combinación con un acumulador de presión o con un calentador instantáneo.

#### No es posible el funcionamiento con acumuladores sin presión (= calentadores de agua sin presión).

Para obtener un funcionamiento óptimo de la grifería, la presión de trabajo debe ser de 1 a 5 bares.

Con presiones de flujo elevadas recomendamos instalar un reductor de presión.



En caso de nueva instalación, antes y después del montaje, purgar las conducciones de agua fría y caliente hasta que el agua no contenga ninguna impureza. De lo contrario, posibles restos depositados en las tuberías podrían obstruir la grifería y contaminar el agua potable.



Prestar atención a que durante la instalación no se dañen las superficies con la herramienta. No utilizar tenazas con dientes.

## Instalación, Páginas 2 y 3



La acometida del agua fría debe estar a la derecha y la del agua caliente a la izquierda.

En caso de que se hayan intercambiado las conexiones de la grifería (caliente a la derecha – fría a la izquierda), esto puede compensarse con el accesorio especial termoelemento de termostato (47 175), véase la página 1.

**1** - **19** = Número de la figura

**1** Tener en cuenta las cotas de montaje prescritas.

**2** Estanqueizar la rosca de 1/2" de los racores en S. Utilizar para ello material de sellado adecuado (disponible en distribuidores especializados).

**3** Enroscar los racores en S horizontalmente con una distancia de 150mm en las tuberías de conexión.

**4** Colocar los rosetones **A** en los racores en S. Retirar las tapas protectoras **B** de las tuercas de conexión de la grifería y verificar el asiento de los filtros colectores de suciedad **C** montados. Enroscar las tuercas de conexión de la grifería en los racores en S.



Abrir las llaves de paso del agua fría y del agua caliente y comprobar la estanqueidad de las conexiones.

**5** Introducir la barra de ducha **D** hasta el tope en la carcasa.



La barra de ducha no debe recortarse.

**6** Para marcar los taladros, nivelar la barra de ducha **D**. Marcar entonces los taladros para el disco de pared **E**. Posteriormente volver a retirar la barra de ducha.

**7** Realizar los taladros e introducir los tacos **F**.

**8** Para fijar en una pared nivelada colocar el anillo tórico **E1** en el disco de pared **E**. Atornillar el disco de pared **E** con los tornillos **F1** utilizando la junta **E2** al tabique.

**9** Para fijar en una pared irregular puede aumentarse la distancia al tabique con el accesorio especial arandela de ajuste (27 180) en 8mm, véase la página 1. Si se utilizan otros tornillos pueden montarse varias arandelas de ajuste superpuestas. Colocar el anillo tórico **E1** en el disco de pared **E**. Atornillar el disco de pared **E** junto con la arandela de ajuste y los tornillos **F1** utilizando la junta **E2** al tabique.

**10** Colocar el rosetón **G** en el elemento de fijación **H** y volver a introducir la barra de ducha **D** en la carcasa, véase **5**.

Colocar el elemento de fijación **H** en el disco de pared **E**.

Nivelar la barra de ducha **D** y fijarla con el tornillo prisionero **H1**.

Deslizar el rosetón **G** contra la pared.

**11** Colocar el brazo de ducha **I** desde arriba en la conexión de la barra de ducha **D** y asegurarlo con el tornillo prisionero **I1**.

**12** Colocar el tamiz **J1** y la junta **J2** en la ducha de cabeza **J**. Enroscar posteriormente la ducha de cabeza **J** en el brazo de ducha **I**.

**13** Enroscar la tuerca cónica **K1** del flexo de la teleducha **K** utilizando el tamiz **L1** a la teleducha **L**.

Enroscar la tuerca **K2** del flexo de la teleducha **K** a la grifería.

## Manejo, página 4

- 14** Girando el volante de apertura y cierre **N** puede regularse el caudal de agua.

En la posición central la grifería está cerrada. Pulsando la tecla **N1** y girando el volante de apertura y cierre **N** se abre la grifería.

Girando la empuñadura del termostato **M** puede ajustarse la temperatura del agua.

**!** La temperatura es limitada por un tope de seguridad a 38 °C.

Pulsando la tecla **M4** y girando la empuñadura del termostato **M** pueden superarse los 38 °C del bloqueo.

**!** Después de utilizar la empuñadura del termostato **M** volver a colocarla siempre a 38 °C, ya que en caso contrario el siguiente usuario corre el riesgo de escaldarse.

- 15** Manejo de la inversión **O**.

## Ajuste, página 4

La grifería se ajusta en fábrica a una presión de agua fría y agua caliente de 3 bares respectivamente.

Cuando la temperatura no alcanza 38 °C, es necesario un reajuste.

- 16** Ajustar la temperatura en la empuñadura de termostato **M** a 38 °C. Girar para ello el volante de apertura y cierre **N** en dirección a la bañera y medir la temperatura del agua que sale.

- 17** Sacar haciendo palanca la tapa de cierre **M1**.

- Desenroscar el tornillo **M2** y extraer la empuñadura de termostato **M**.
- Con el agua corriendo, girar la tuerca de regulación **P** hasta que el agua haya alcanzado 38 °C.
- Colocar de nuevo la empuñadura de termostato **M** de modo que la marca **M3** de la empuñadura coincida con la marca de 38 °C **M5** de la grifería.
- Volver a fijar firmemente la empuñadura de termostato **M** con el tornillo **M2** y colocar nuevamente la tapa **M1**.

### Tope limitador de temperatura

- Si el tope limitador de temperatura debe estar en 43 °C, colocar el limitador de temperatura suministrado en la empuñadura para la regulación de temperatura.

## Solución de problemas, páginas 1, 2, 3 y 4

**!** En caso de riesgo de heladas retirar la grifería de la pared. Vaciar la grifería o almacenarla protegida de las heladas. Las válvulas antirretorno de la conexión del agua fría y caliente y de la conexión para ducha de la grifería tienen la función de que quede agua en la grifería al vaciar la instalación de la casa.

**Fallo:** Caudal considerablemente reducido o aspecto del chorro de agua modificado.

1. Presión de alimentación insuficiente:  
Verificar la instalación previa a la grifería.
2. Filtro colector de suciedad de la ducha de cabeza (48 007), de la teleducha (07 002) o de la atornilladura de conexión (07 264) obstruido / sucio, véase la página 1: Limpiar o sustituir el filtro colector de suciedad.
3. **18** Salida de ducha obstruida / sucia:  
Limpiar la salida de ducha.
4. Válvulas antirretorno (08 565) de las conexiones o de la salida de la ducha obstruidas / sucias / defectuosas, véase la página 1:  
Limpiar o sustituir las válvulas antirretorno, véase **19**.

### **19** Desmontar la válvula antirretorno

**!** ¡Cerrar las llaves de paso del agua fría y del agua caliente!

- Retirar la grifería de la pared, véase **4**.
- Retirar el filtro colector de suciedad **C**.
- Desenroscar la boquilla roscada de conexión **Q** girando a derechas (rosca a la izquierda) con una llave de macho hexagonal de 12mm.
- Extraer la válvula antirretorno **R**.
- El montaje se efectúa en el orden inverso.
- Al hacerlo, sustituir los filtros colectores de suciedad **C**.
- Retirar el flexo de la teleducha **K**, véase **13**.
- Extraer la válvula antirretorno **R1**.

**Fallo:** El cabezal de ducha gotea

- El elemento funcional (47 364) es inestanco, véase la página 1:  
Ya que se trata de un componente delicado, póngase en contacto con su instalador.

**Fallo:** La temperatura no cambia pese al uso de la empuñadura graduada.

1. La temperatura del agua es demasiado baja:  
La temperatura de suministro debe ser de al menos 42 °C.
2. Termoelemento del termostato (47 439) defectuoso, véase la página 1:  
Ya que se trata de un componente delicado, póngase en contacto con su instalador.

En caso de surgir otros problemas, consultar al instalador.

## Cuidados y reciclaje

Las instrucciones para los cuidados de este producto se encuentran en las instrucciones de conservación adjuntas. Tener en cuenta al desechar la grifería las prescripciones nacionales vigentes.



## Prima dell'installazione



### Per evitare le ustioni

Nei punti di prelievo in cui è necessario prestare particolare attenzione alla temperatura di scarico (ospedali, scuole, case di cura per anziani) si consiglia di impiegare principalmente termostati che consentano di limitare la temperatura a 43 °C. Per la limitazione della temperatura, il prodotto è dotato di un dispositivo di blocco della temperatura. Nei sistemi doccia presenti in asili e in particolari aree di case di cura, in genere è opportuno che la temperatura non superi i 38 °C. A tal fine utilizzare il miscelatore termostatico Grohtherm Special con manopola speciale per semplificare la disinfezione termica e attivare il blocco di sicurezza. Osservare le norme in vigore (ad es. EN 806-2) e le regolazioni tecniche in materia di acqua potabile.

Questi rubinetti GROHE possono essere utilizzati con uno scaldabagno ad accumulo o istantaneo.

**Non è possibile il funzionamento con accumulatori senza pressione (= accumulatori di acqua calda a circuito aperto).**

Per poter far funzionare il rubinetto senza problemi, la pressione idraulica dovrebbe variare da 1 a 5 bar.

Per pressioni di flusso superiori si consiglia l'installazione di un riduttore di pressione.



Nelle nuove installazioni, prima e dopo il montaggio sciacquare le tubazioni dell'acqua fredda e calda finché l'acqua non contenga più sporco. Questi residui di varia natura provenienti dalle tubazioni potrebbero otturare il rubinetto e sporcare l'acqua potabile.



Fare attenzione a non rovinare le superfici con gli attrezzi durante l'installazione. Pertanto non utilizzare mai pinze dentate.

## Installazione, pagina 2 + 3



Il raccordo dell'acqua fredda deve trovarsi a destra, quello dell'acqua calda a sinistra.

Se i raccordi del rubinetto fossero stati scambiati (caldo a destra – freddo a sinistra), è possibile compensare la cosa utilizzando l'accessorio speciale cartuccia termostatica compatta (47 175), vedere pag. 1.

**1** - **19** = Numero figura

**1** Tener conto delle quote di montaggio richieste.

**2** Sigillare la filettatura da 1/2" del raccordo a "S". A tal fine utilizzare del materiale per guarnizioni idoneo (disponibile presso rivenditori specializzati).

**3** Avvitare i raccordi a "S" orizzontalmente nei tubi di collegamento con una distanza di 150mm.

**4** Inserire le rosette **A** sui raccordi a S.  
Togliere i cappucci protettivi **B** dai dadi di raccordo del rubinetto e controllare la posizione dei filtri **C**.  
Avvitare i dadi di raccordo del rubinetto ai raccordi a S.



Aprire l'entrata dell'acqua calda e fredda e controllare la tenuta dei raccordi

**5** Inserire l'asta doccia **D** nell'alloggiamento fino all'arresto.



Non accorciare l'asta della doccia.

**6** Per segnare i fori allineare l'asta doccia **D**.  
Contrassegnare poi i fori della rondella parete **E**.  
Staccare poi nuovamente l'asta doccia.

**7** Effettuare i fori e inserire il tassello **F**.

**8** Per il fissaggio su una parete dritta, calzare l'O-Ring **E1** sulla rondella parete **E**. Avvitare la rondella parete **E** al muro con le viti **F1** utilizzando la guarnizione **E2**.

**9** Nel fissaggio su una parete spostata è possibile aumentare la distanza alla parete di 8mm utilizzando l'accessorio speciale disco di compensazione (27 180), vedere pag. 1. Impiegando altre viti si possono montare anche più dischi di compensazione sovrapposti. Sollevare l'O-ring **E1** sulla rondella parete **E**. Avvitare la rondella parete **E** al muro con le viti **F1** utilizzando la guarnizione **E2**.

**10** Spingere la rosetta **G** sulla mensola **H** e rimettere l'asta doccia **D** nell'alloggiamento, vedere **5**.  
Spingere la mensola **H** sulla rondella parete **E**.  
Allineare l'asta doccia **D** e fissarla con il grano filettato **H1**.  
Spostare la rosetta **G** contro la parete.

**11** Spingere dall'alto il braccio doccia **I** sul raccordo dell'asta doccia **D** e fissarlo con il grano filettato **I1**.

**12** Inserire il filtro **J1** e la guarnizione **J2** nel soffione doccia **J**. Avvitare poi il soffione doccia **J** sul braccio doccia **I**.

**13** Avvitare il dado a cono **K1** del flessibile doccia **K** alla manopola doccia **L** utilizzando il filtro **L1**.

Avvitare il dado **K2** del flessibile doccia **K** al rubinetto.



#### Utilizzo, pag. 4

**14** Ruotando la manopola di chiusura **N** è possibile regolare la quantità dell'acqua.

In posizione centrale il rubinetto è chiuso. Premendo il tasto **N1** e ruotando la manopola di chiusura **N** si aprirà il rubinetto.

Ruotando la manopola del termostatico **M** è possibile regolare la temperatura dell'acqua

**!** La temperatura viene limitata a 38 °C per mezzo di un blocco di sicurezza.

Premendo il tasto **M4** e ruotando la manopola del termostatico **M** è possibile superare il limite dei 38 °C.

**!** Dopo l'utilizzo riposizionare sempre la manopola del termostatico **M** su 38 °C, poiché altrimenti c'è pericolo che l'utente successivo possa scottarsi.

**15** In tal modo si aziona il deviatore **O**.

#### Regolazione, pag. 4

Il rubinetto viene tarato di fabbrica su di una pressione di 3 bar per acqua calda e fredda.

Se la temperatura fosse inferiore a 38 °C, sarà necessaria una nuova regolazione (taratura).

**16** Impostare la temperatura sulla manopola del termostatico **M** a 38 °C. Ruotare la manopola di chiusura **N** in direzione della vasca e misurare la temperatura dell'acqua in uscita.

**17** Estrarre il cappuccio di copertura **M1**.

- Togliere la vite **M2** ed estrarre la manopola del termostatico **M**.
- Mentre l'acqua scorre, girare il dado di regolazione **P** finché l'acqua non raggiunga i 38 °C.
- Reinscrivere la manopola del termostatico **M** in modo che la marcatura **M3** sulla manopola coincida con la marcatura dei 38 °C **M5** sul rubinetto.
- Fermare nuovamente la manopola del termostatico **M** con la vite **M2** e inserire il cappuccio di copertura **M1**.

#### Limitatore di temperatura con blocco

- Se il limitatore di temperatura con blocco dovesse essere a 43 °C, utilizzare il limitatore di temperatura accluso nella maniglia di controllo/selezione della temperatura.

#### Eliminazione dei guasti, pagina 1, 2, 3 + 4

**!** In caso di pericolo di gelo togliere il rubinetto dal muro. Svuotare il rubinetto o conservarlo al riparo dal gelo. Il dispositivo anti-riflusso nell'entrata dell'acqua calda e fredda, nonché nell'attacco doccia del rubinetto lasciano acqua nel rubinetto quando si svuota l'impianto domestico.

**Guasto:** Portata notevolmente inferiore o formazione del flusso d'acqua modificata.

1. La pressione di alimentazione non è sufficiente: Controllare l'installazione a monte.
2. Filtri del soffione doccia (48 007), della manopola doccia (07 002) o dei raccordi a vite (07 264) otturati / sporchi, vedere a pag. 1: Pulire o sostituire il filtro.
3. **18** Fondo dello spruzzatore otturato/sporco: Pulire il fondo dello spruzzatore.
4. Dispositivo anti-riflusso (08 565) dei raccordi o dell'uscita doccia otturato / sporco / guasto, vedere a pag. 1: Pulire o sostituire il dispositivo anti-riflusso, vedere **19**.

#### **19** Smontaggio del dispositivo anti-riflusso.

**!** Interrompere l'entrata dell'acqua calda e fredda.

- Togliere il rubinetto dalla parete, vedere **4**.
- Estrarre il filtro **C**.
- Svitare il raccordo **Q** girandolo verso destra (filettatura sinistrorsa) mediante una chiave a brugola da 12mm.
- Estrarre il dispositivo anti-riflusso **R**.
- Eseguire il montaggio in ordine inverso.
- Sostituire i filtri **C**.
- Togliere il flessibile doccia **K**, vedere **13**.
- Estrarre il dispositivo anti-riflusso **R1**.

**Guasto:** Il soffione doccia gocciola.

- L'elemento funzionale (47 364) non è a tenuta, vedere pag. 1: Trattandosi di un componente delicato, rivolgersi al Centro Assistenza Autorizzato.

**Guasto:** Nessuna variazione di temperatura girando la manopola del termostatico.

1. La temperatura dell'acqua è troppo bassa. deve essere raggiunta una temperatura d'alimentazione minima di 42 °C.
2. Cartuccia termostatica compatta (47 439) guasta, vedere pag. 1. Trattandosi di un componente delicato, rivolgersi al Centro Assistenza Autorizzato.

In caso di ulteriori guasti rivolgersi al Centro Assistenza Autorizzato.

#### Manutenzione ordinaria e riciclaggio

Le istruzioni per la manutenzione ordinaria sono riportate nei fogli acclusi. Nello smaltimento del rubinetto rispettare le norme nazionali vigenti.



## Vóór de installatie

### Informatie m.b.t. de veiligheid



#### Voorkomen van brandwonden

Aan aftappunten waar speciale aandacht aan de uitlooptemperatuur moet worden besteed (ziekenhuizen, scholen, verzorgingstehuizen en woonzorgcentra), wordt het gebruik van thermostaten aanbevolen die op 43°C kunnen worden begrensd. Voor de begrenzing wordt een temperatuurbegrenzer met dit product meegeleverd. Voor douche-installaties in kleuterscholen en specifieke domeinen in verzorgingstehuizen geldt als algemene aanbeveling dat de temperatuur 38°C niet mag overschrijden. Gebruik hiervoor de Grohtherm Special-thermostaten met speciale greep voor eenvoudige thermische desinfectie en een overeenkomende veiligheidsbegrenzer. De geldende normen (bijv. EN 806-2) en de technische regels voor drinkwater moeten nageleefd worden.

Deze kraan van GROHE kunt u in combinatie met een boiler of een c.v.-ketel gebruiken.

#### Het werken met lagedrukboilers (= open warmwater-toestellen) is niet mogelijk.

Om de kraan correct te kunnen gebruiken, moet de stromingsdruk tussen 1 en 5 bar liggen.

Bij hogere stromingsdrukwaarden raden wij u aan een drukreducerventiel in te bouwen.



Bij het installeren vóór en na de montage de koud- en warmwaterleidingen doorspoelen totdat het water geheel helder en schoon is. Deze bezinksels uit de leidingen zouden anders de kraan verstopen en het drinkwater verontreinigen.



Let erop dat u de oppervlakken bij de installatie niet met het gereedschap beschadigt. Daarom in geen geval getande tangen gebruiken.

## Installatie, Pagina 2 + 3



De koudwateraansluiting komt rechts, de warmwateraansluiting links.

Als u de aansluitingen van de kraan hebt verwisseld (warm rechts – koud links), kunt u dat met het speciaal toebehoren thermostaatkardoes (47 175) verhelpen, zie pagina 1.

**1** - **19** = Nummer van afbeelding

**1** Houd rekening met de vereiste inbouwmaten.

**2** Dicht de 1/2"-schroefdraad van de S-aansluitingen af. Gebruik hiervoor geschikt afdichtmiddel (verkrijgbaar bij de vakhandel).

**3** Schroef de S-aansluitingen horizontaal met een tussenruimte van 150mm in de aansluitleidingen vast.

**4** Schuif de rozetten **A** op de S-aansluitingen. Verwijder de beschermkappen **B** uit de aansluitmoeren van de kraan en controleer of de ingelegde vuilzeefjes **C** goed liggen. Schroef de aansluitmoeren van de kraan op de S-aansluitingen.



Open de koud- en warmwatertoevoer en controleer de aansluitingen op lekkages.

**5** Steek de glijstang **D** tot aan de aanslag in de behuizing.



De glijstang mag niet worden afgekort.

**6** Voor het aftekenen van de boorgaten lijnt u de glijstang **D** uit. Teken daarna de boringen voor de wandschijf **E** af. Trek de glijstang vervolgens weer los.

**7** Boor de gaten en breng de pluggen **F** aan.

**8** Voor het bevestigen op een rechte wand trekt u de o-ring **E1** op de wandschijf **E**. Schroef de wandschijf **E** met de schroeven **F1** en de pakking **E2** op de wand.

**9** Bij het bevestigen op een wand met dieper liggende delen kunt u de afstand tot de wand met speciaal toebehoren (27 180) met 8mm vergroten, zie pagina 1. Bij gebruik van andere schroeven kunnen er ook meerdere vulringen boven elkaar worden ingebouwd. Trek de o-ring **E1** op de wandschijf **E**. Schroef de wandschijf **E** samen met de vulring en de schroeven **F1** met de pakking **E2** op de wand.

**10** Schuif de rozet **G** op de console **H** en plaats de glijstang **D** weer op de behuizing, zie **5**. Schuif de console **H** op de wandschijf **E**. Lijn de glijstang **D** uit en bevestig deze met het tapeind **H1**. Schuif de rozet **G** tegen de wand.

**11** Schuif de douchearm **I** van boven op de aansluiting van de glijstang **D** en borg deze met het tapeind **I1**.

**12** Plaats de zeef **J1** en de pakking **J2** in de douchekop **J**. Schroef daarna de douchekop **J** op de douchearm **I**.

**13** Schroef de conische moer **K1** van de doucheslang **K** met de zeef **L1** op de handdouche **L**.

Schroef de moer **K2** van de doucheslang **K** op de kraan.

## Bediening, pagina 4

- 14** Met de afsluitknop **N** kunt u de hoeveelheid water bepalen.

In de middelste stand is de kraan gesloten. Door indrukken van de knop **N1** en draaien aan de afsluitknop **N** opent u de kraan.

Door te draaien aan de thermostaatgreep **M** kunt u de watertemperatuur instellen.

**!** De temperatuur wordt door een veiligheidsblokkering op 38 °C begrensd.

Door indrukken van de knop **M4** en draaien aan de thermostaatgreep **M** kan de 38 °C-grens worden overschreden.

**!** Zet de thermostaatgreep **M** na gebruik altijd weer terug op 38 °C, omdat voor de volgende gebruiker anders gevaar voor verbranding bestaat.

- 15** Bediening van de omstelling **O**.

## Afstellen, pagina 4

De kraan wordt af fabriek op een koud- en warmwaterdruk van elk 3 bar afgesteld.

Als de temperatuur niet 38 °C is, moet u de kraan opnieuw afstellen (zie Afstellen).

- 16** Zet de temperatuur op de thermostaatgreep **M** op 38 °C. Draai daarvoor aan de afsluitknop **N** in de richting van de badkuip en meet de temperatuur van het uitstromende water.

- 17** Wip de afdekkap **M1** los.

- Schroef de schroef **M2** los en trek de thermostaatgreep **M** eraf.
- Draai bij stromend water aan de regelmoer **P** tot het water een temperatuur van 38 °C heeft.
- Steek de thermostaatgreep **M** er weer zodanig op dat de markering **M3** op de handgreep samenvalt met de 38 °C-markering **M5** op de kraan.
- Schroef de thermostaatgreep **M** weer met de schroef **M2** vast en breng de afdekkap **M1** aan.

### Temperatuurbegrenzer

- Als de temperatuurbegrenzer bij 43 °C moet staan, plaats dan de bijgeleverde temperatuurbegrenzer in de temperatuurgreep.

## Storingen verhelpen, pagina 1, 2, 3 + 4

**!** Haal de kraan bij bevroeringsgevaar van de wand. Tap de kraan af of bewaar deze in een vorstvrije ruimte. De terugslagkleppen in de koud- en warmwateraansluiting en in de doucheaansluiting van de kraan zorgen ervoor dat er bij het aftappen van de waterleidinginstallatie water in de kraan achterblijft.

**Storing:** aanzienlijk minder water of andersoortige waterstraal.

1. Aanvoerdruk niet voldoende:  
Voorgeschakelde installatie controleren.
2. Vuilzeef in de douchekop (48 007), handdouche (07 002) of schroefverbinding (07 264) verstopt / verontreinigd, zie pagina 1: Vuilzeef reinigen of vervangen.
3. **18** Sproeiplateau verstopt / vervuild:  
Sproeiplateau van de douchekop reinigen.
4. Terugslagkleppen (08 565) in de aansluitingen of in de doucheafvoer verstopt / verontreinigd / defect, zie pagina 1:  
Terugslagkleppen reinigen of vervangen, zie **19**.

## **19** Terugslagkleppen uitbouwen

**!** Sluit de koud- en warmwatertoevoer af!

- Haal de kraan van de wand, zie **4**.
- Verwijder de vuilzeefjes **C**.
- Schroef de aansluitnippel **Q** met een inbussleutel van 12mm los door rechtsom te draaien (linkse schroefdraad).
- Verwijder de terugslagkleppen **R**.
- Monteer de onderdelen in omgekeerde volgorde.
- Vervang daarbij de vuilzeefjes **C**.
- Verwijder de doucheslang **K**, zie **18**.
- Verwijder de terugslagklep **R1**.

**Storing:** douchekop lekt

- Het functie-element (47 364) lekt, zie pagina 1:  
Neem contact op met uw installateur, omdat het een gevoelig onderdeel is.

**Storing:** ondanks bediening van de thermostaatknop verandert de temperatuur niet.

1. Watertemperatuur is te laag:  
zorg voor een aanvoertemperatuur van minstens 42 °C.
2. Thermostaatkardoes (47 439) defect, zie pagina 1.  
Neem contact op met uw installateur, omdat het een gevoelig onderdeel is.

Neem bij eventuele andere storingen contact op met uw installateur.

## Onderhoud en recycling

De aanwijzingen voor de reiniging vindt u in het bijgaande onderhoudsvoorschrift. De kraan conform de geldende nationale voorschriften afvoeren.

## Przed rozpoczęciem montażu

### Informacje dotyczące bezpieczeństwa



#### Unikanie oparzeń

Przy punktach poboru ze szczególnym przestrzeganiem temperatury wylotu (szpitale, szkoły, domy opieki i domy seniora) zalecane jest zasadniczo stosowanie termostatów zapewniających ograniczenie temperatury do 43°C. Do tego produktu dołączony jest zderzak krańcowy temperatury służący do ograniczania temperatury. Przy instalacjach prysznicowych w przedszkolach i specjalnych obszarach domów opieki zalecane jest generalnie, aby temperatura nie przekraczała 38°C. W tym celu należy stosować termostaty Grohtherm Special z uchwytem ułatwiającym termiczną dezynfekcję i odpowiednim ogranicznikiem bezpieczeństwa. Należy przestrzegać obowiązujących norm (np. EN 806-2) i reguł technicznych dotyczących wody pitnej.

Armatura GROHE może współpracować z podgrzewaczem ciśnieniowym lub przepływowym.

#### Użytkowanie z beziśnieńiowymi podgrzewaczami wody (pracującymi w systemie otwartym) nie jest możliwe.

Aby zapewnić bezusterkowe funkcjonowanie armatury, ciśnienie przepływu powinno wynosić od 1 do 5 bar.

Przy wyższym ciśnieniu przepływu należy wmontować reduktor ciśnienia.



Przed i po czynnościach montażowych należy dokładnie przepłukać przewody wody zimnej i ciepłej tak, aby woda nie zawierała żadnych zanieczyszczeń. Ewentualne zanieczyszczenia w przewodach mogą spowodować niedrożność armatury i zanieczyścić wodę pitną.



Należy uważać, aby podczas montażu nie uszkodzić powierzchni armatury narzędziami. Dlatego nie należy używać ząbkowanych szczypic.

## Montaż, str. 2 i 3



Doprowadzenie zimnej wody należy wykonać z prawej strony, a ciepłej wody – z lewej strony.

W przypadku odwrotnego podłączenia armatury (woda ciepła – str. prawa, woda zimna – str. lewa), oferujemy kompaktową głowicę termostatyczną (47 175) w zestawie akcesoriów, zob. str. 1.

**1** - **19** = numer rysunku

**1** Należy zwrócić uwagę na wymagane wymiary montażowe.

**2** Uszczelnić gwint 1/2" przyłączy mimośrodowych. Należy stosować odpowiedni materiał uszczelniający

(dostępny w handlu)

**3** Wkręcić przyłącza mimośrodowe poziomo do przewodów przyłączeniowych w odległości 150mm.

**4** Założyć rozetki **A** na przyłącza mimośrodowe. Usunąć kołpaki ochronne **B** z nakrętek podłączeniowych armatury i sprawdzić osadzenie założonych siatek gromadzących zanieczyszczenia **C**. Nakręcić nakrętki podłączeniowe armatury na przyłącza mimośrodowe.



Odkręcić zawory doprowadzenia wody zimnej i ciepłej oraz sprawdzić szczelność podłączeń.

**5** Włożyć drążek prysznicowy **D** do oporu w obudowę.



Drążka prysznicowego nie należy skracać.

**6** W celu zaznaczenia otworów do wiercenia wyrównać drążek prysznicowy **D**. Zaznaczyć otwory dla tarczy ściennej **E**. Następnie ponownie wyciągnąć drążek prysznicowy.

**7** Wywiercić otwory i osadzić kołki rozporowe **F**.

**8** W celu zamocowania do równej ściany wsunąć pierścień oring **E1** na tarczę ścienną **E**. Przykręcić do ściany tarczę ścienną **E** przy użyciu śrub **F1** i uszczelki **E2**.

**9** W przypadku zamocowania do nierównej ściany, możliwe jest zwiększenie odstępu do ściany przy użyciu podkładki wyrównawczej (27 180) z zestawu akcesoriów, o 8mm, zob. str. 1. W przypadku użycia innych śrub należy zastosować kilka podkładek wyrównawczych nałożonych jedna na drugą. Wsunąć pierścień oring **E1** na tarczę ścienną **E**. Przykręcić do ściany tarczę ścienną **E** z podkładką wyrównawczą przy użyciu śrub **F1** oraz uszczelki **E2**.

**10** Wsunąć rozetkę **G** na konsolę **H** i włożyć ponownie drążek prysznicowy **D** do obudowy, zob. **5**. Wsunąć konsolę **H** na tarczę ścienną **E**. Wyrównać drążek prysznicowy **D** i zamocować przy użyciu kołka gwintowanego **H1**. Przesunąć rozetkę **G** do ściany.

**11** Wsunąć ramię prysznica **I** od góry na przyłączy drążka prysznica **D** i zabezpieczyć przy użyciu kołka gwintowanego **I1**.

**12** Osadzić sitko **J1** i uszczelkę **J2** w górnej głowicy prysznicowej **J**. Wkręcić górną głowicę prysznicową **J** na ramię prysznica **I**.

**13** Wkręcić nakrętkę stożkową **K1** węża prysznicowego **K** z założonym sitkiem **L1** do rączki prysznicowej **L**.

Wkręcić nakrętkę **K2** węża prysznicowego **K** do armatury.



#### Obsługa, str. 4

**14** Pokrętło odcinające **N** umożliwia regulację natężenia wypływu wody.

W położeniu środkowym wypływ wody z armatury zostaje zamknięty. Poprzez naciśnięcie przycisku **N1** i obrót pokrętła odcinającego **N** następuje otwarcie przepływu wody.

Poprzez obrót pokrętła termostatu **M** możliwa jest regulacja temperatury wody.



Temperatura wody jest ograniczona przez blokadę bezpieczeństwa do 38 °C.

Poprzez naciśnięcie przycisku **M4** i obrót pokrętła termostatu **M** możliwe jest przekroczenie blokady 38 °C.



Po użyciu pokrętła termostatu **M** należy ustawić je ponownie na 38 °C z uwagi na niebezpieczeństwo poparzenia następnego użytkownika.

**15** Obsługa zespołu przełączającego **O**.

#### Kalibrowanie, str. 4

Armatura jest fabrycznie nastawiona na ciśnienie wody zimnej i ciepłej wynoszące 3 bar.

Jeżeli temperatura nie wynosi 38 °C, konieczna jest ponowna regulacja (kalibrowanie).

**16** Ustawić temperaturę na pokrętle termostatu **M** na 38 °C. Ustawić pokrętło odcinające **N** w kierunku wanny i zmierzyć temperaturę wypływającej wody.

**17** Podważyć kołpak osłaniający **M1**.

- Odkręcić śrubę **M2** i zdjąć pokrętło termostatu **M**.
- Podczas wypływu wody obracać nakrętkę regulacyjną **P** tak długo, aż woda osiągnie temperaturę 38 °C.
- Założyć pokrętło termostatu **M** tak, aby oznaczenie **M3** na pokrętle zrzównało się z oznaczeniem 38 °C **M5** na korpusie armatury.
- Wkręcić ponownie pokrętło termostatu **M** ze śrubą **M2** i nałożyć kołpak osłaniający **M1**.

#### Ogranicznik temperatury

- W przypadku ustawienia krańcowego ogranicznika temperatury w położeniu 43 °C, należy osadzić załączony ogranicznik temperatury wody w pokrętle termostatu.

#### Usuwanie usterek, str. 1, 2, 3 i 4

**!** Zdemontować armaturę ze ściany w przypadku groźby wystąpienia mrozu. Opróżnić armaturę lub zabezpieczyć przed mrozem. Zawory zwrotne w przyłączy wody zimnej i ciepłej oraz w przyłączy rączki prysznicowej armatury powodują pozostanie wody w armaturze w przypadku opróżnienia domowej instalacji wodnej.

**Usterka:** Zauważalnie mniejsza ilość wody lub zmieniony strumień wody.

1. Ciśnienie zasilające jest niewystarczające: Sprawdzić instalację przyłączeniową.
2. Niedrożne / zanieczyszczone sitka w górnej głowce prysznicowej (48 007), rączce prysznicowej (07 002) lub w podłączeniowym połączeniu śrubowym (07 264), zob. str. 1: Oczyszczyć lub wymienić sitka gromadzące zanieczyszczenia.
3. **18** Niedrożne / zabrudzone denko prysznica. Oczyszczyć denko prysznica.
4. Niedrożne / zanieczyszczone / wadliwe zawory zwrotne (08 565) w przyłączach lub w wypływie prysznicowym, zob. str. 1: Oczyszczyć lub wymienić zawory zwrotne, zob. **19**.

#### **19** Demontaż zaworów zwrotnych

**!** Zamknąć doprowadzenia wody zimnej i ciepłej!

- Zdjąć armaturę ze ściany, zob. **4**.
- Wyjąć sitka gromadzące zanieczyszczenia **C**.
- Odkręcić złączkę podłączeniową **Q**, obracając , w prawo (gwint lewoskrętny) przy użyciu klucza imbusowego 12mm.
- Wyjąć zawory zwrotne **R**.
- Montaż odbywa się w odwrotnej kolejności.
- Podczas tej czynności wymienić sitka gromadzące zanieczyszczenia **C**.
- Zdjąć giętki przewód prysznicowy **K**, zob. **18**.
- Wyjąć zawór zwrotny **R1**.

**Usterka:** Wyciek wody z głowki prysznicowej

- Element funkcyjny (47 364) jest nieszczelny, zob. str. 1: Ponieważ jest to skomplikowany element konstrukcyjny, należy zwrócić się do fachowca.

**Usterka:** Obracanie gałki termostatu nie powoduje zmiany temperatury wody.

1. Zbyt niska temperatura wody: Minimalna temperatura wstępna wody powinna wynosić 42 °C.
2. Usterka kompaktowej głowicy termostatycznej (47 439), zob. str. 1: Ponieważ jest to skomplikowany element konstrukcyjny, należy zwrócić się do fachowca.

W razie wystąpienia ewentualnych dalszych usterek prosimy o zwrócenie się do fachowca.

#### Pielęgnacja i utylizacja (recykling)

Wskazówki dotyczące pielęgnacji zamieszczono w załączonej instrukcji pielęgnacji. W przypadku utylizacji należy przestrzegać obowiązujących przepisów krajowych.

## Πριν από την τοποθέτηση

### Πληροφορίες ασφάλειας



#### Αποφυγή εγκαυμάτων από υγρά

Σε σημεία υδροληψίας, στα οποία πρέπει να προσέχετε ιδιαίτερα τη θερμοκρασία εξόδου (νοσοκομεία, σχολεία και γηροκομεία) συνιστάται γενικά να τοποθετούνται θερμοστάτες με όριο θερμοκρασίας τους 43 °C. Αυτό το προϊόν διαθέτει τερματικό διακόπτη θερμοκρασίας για τον περιορισμό της. Σε συστήματα ντους σε παιδικούς σταθμούς και ειδικούς χώρους των γηροκομείων γενικά συνιστάται η θερμοκρασία να μην υπερβαίνει τους 38 °C. Γι' αυτό, χρησιμοποιείτε τους θερμοστάτες Grohtherm Special με ειδική λαβή για τη διευκόλυνση της θερμικής απολύμανσης και το αντίστοιχο στοπ ασφάλειας. Τηρείτε τους ισχύοντες κανονισμούς (π.χ. EN 806-2) και τους τεχνικούς κανόνες για το πόσιμο νερό.

Αυτά τα εξαρτήματα της Grohe μπορείτε να τα χρησιμοποιήσετε με θερμοσίφωνα αποθήκευσης σε ατμοσφαιρική πίεση ή με ταχυθερμοσίφωνα.

#### Η λειτουργία με αποσυμπιεσμένους θερμοσίφωνες αποθήκευσης (= ανοικτού τύπου θερμοσίφωνες νερού) δεν είναι δυνατή.

Για να μπορέσετε να χρησιμοποιήσετε τα εξαρτήματα χωρίς προβλήματα θα πρέπει η πίεση ροής να κυμαίνεται μεταξύ 1 και 5 bar.

Σε υψηλότερες πιέσεις ροής προτείνουμε την τοποθέτηση μιας βαλβίδας μείωσης της πίεσης.



Στη νέα τοποθέτηση, ξεπλύνετε καλά πριν και μετά τη συναρμολόγηση τις σωληνώσεις κρύου και ζεστού νερού, μέχρι το νερό να μην περιέχει άλλες ακαθαρσίες. Αυτά τα κατάλοιπα που ενδεχομένως να παραμένουν στους σωλήνες μπορούν να βουλώσουν τα εξαρτήματα και να ρυπάνουν το πόσιμο νερό.



Προσέξτε ώστε κατά την εγκατάσταση να μην προκαλέσετε πάνω στην επιφάνεια ζημιές με τα εργαλεία. Για το λόγο αυτό μη χρησιμοποιείτε σε καμία περίπτωση οδοντωτές πένσες.

## Εγκατάσταση, σελίδα 2 + 3



Η σύνδεση κρύου νερού πρέπει να γίνει δεξιά και η σύνδεση ζεστού νερού αριστερά.

Εάν έχετε αντιστρέψει τις συνδέσεις των εξαρτημάτων (ζεστό δεξιά – κρύο αριστερά), μπορείτε να χρησιμοποιήσετε τον πρόσθετο εξοπλισμό μηχανισμού θερμοστάτη (47 175), βλέπε σελίδα 1.

**1 - 19** = Αριθμός εικόνας

**1** Λάβετε υπόψη σας τις απαιτούμενες διαστάσεις τοποθέτησης.

**2** Μονώστε τα σπειρώματα 1/2" των συνδέσμων σχήματος S. Χρησιμοποιήστε κατάλληλο μονωτικό υλικό (διατίθεται σε εξειδικευμένα καταστήματα).

**3** Βιδώστε τους συνδέσμους σχήματος S σε οριζόντια θέση και σε απόσταση 150mm από τους αγωγούς σύνδεσης.

**4** Περάστε τις ροζέτες **A** στους συνδέσμους σχήματος S. Αφαιρέστε τα προστατευτικά καλύμματα **B** από τα παξιμάδια σύνδεσης των εξαρτημάτων και ελέγξτε τη θέση των φίλτρων συγκράτησης ακαθαρσιών **C**. Βιδώστε τα παξιμάδια συνδέσμων των εξαρτημάτων επάνω στους συνδέσμους σχήματος S.



Ανοίξτε την παροχή κρύου και ζεστού νερού και ελέγξτε τη στεγανότητα των συνδέσεων.

**5** Περάστε το σωλήνα στήριξης ντους **D** μέχρι τέρματος στο περίβλημα.



Ο σωλήνας στήριξης ντους δεν επιτρέπεται να κοπεί.

**6** Για να σημειώσετε τις οπές ευθυγραμμίστε το σωλήνα στήριξης ντους **D**. Μετά σημειώστε τις οπές για την ένωση γωνίας πίσω πλάκας **E**. Στη συνέχεια, βγάλτε το σωλήνα στήριξης ντους.

**7** Ανοίξτε τις οπές και τοποθετήστε τις τάπες **F**.

**8** Για τη στερέωση σε έναν ίσιο τοίχο περάστε τον ελαστικό δακτύλιο **E1** επάνω στην ένωση γωνίας πίσω πλάκας **E**. Βιδώστε την ένωση γωνίας πίσω πλάκας **E** με τις βίδες **F1** χρησιμοποιώντας τη μόνωση **E2**.

**9** Στη στερέωση σε εσοχή τοίχου μπορείτε να αυξήσετε την απόσταση από τον τοίχο με τον πρόσθετο εξοπλισμό του δίσκου αντιστάθμισης (27 180) κατά 8mm, βλέπε σελίδα 1. Εάν χρησιμοποιηθούν άλλες βίδες μπορούν να τοποθετηθούν περισσότεροι δίσκοι αντιστάθμισης. Περάστε τον ελαστικό δακτύλιο **E1** επάνω στην ένωση γωνίας πίσω πλάκας **E**. Βιδώστε την ένωση γωνίας πίσω πλάκας **E**, μαζί με το δίσκο αντιστάθμισης και τις βίδες **F1** χρησιμοποιώντας τη μόνωση **E2** στον τοίχο.

**10** Περάστε τη ροζέτα **G** στην κονσόλα **H** και τοποθετήστε το σωλήνα στήριξης ντους **D** πάλι στο περίβλημα, βλέπε **5**. Περάστε την κονσόλα **H** στην ένωση γωνίας πίσω πλάκας **E**.

Ευθυγραμμίστε το σωλήνα στήριξης ντους **D** και στερεώστε τον με το κοχλιωτό πείρο **H1**. Σπρώξτε τη ροζέτα **G** προς τον τοίχο.

**11** Περάστε το βραχίονα ντους **I** από επάνω στη σύνδεση του σωλήνα στήριξης ντους **D** και ασφαλίστε τον με τον κοχλιωτό πείρο **I1**.

**12** Τοποθετήστε το φίλτρο **J1** και τη μόνωση **J2** στο ντους κεφαλής **J**. Βιδώστε το ντους κεφαλής **J** στο βραχίονα ντους **I**.

**13** Βιδώστε το κωνικό παξιμάδι **K1** του σπιδράλ του ντους **K** με το φίλτρο **L1** στο ντους χειρός **L**.

Βιδώστε το παξιμάδι **K2** του σπιδράλ του ντους **K** στο εξάρτημα.

#### Χειρισμός, σελίδα 4

**14** Περιστρέφοντας τη λαβή διακοπής λειτουργίας **N** μπορείτε να ρυθμίσετε τη ροή του νερού.

Στη μεσαία θέση τα εξαρτήματα είναι κλειστά. Πιέζοντας το πλήκτρο **N1** και περιστρέφοντας τη λαβή διακοπής λειτουργίας **N** ανοίγετε τα εξαρτήματα.

Περιστρέφοντας τη λαβή ελέγχου θερμοκρασίας **M** μπορείτε να ρυθμίσετε τη θερμοκρασία νερού.



Η θερμοκρασία περιορίζεται από μία διακοπή ασφαλείας στους 38 °C.

Πιέζοντας το πλήκτρο **M4** και περιστρέφοντας τη λαβή ελέγχου θερμοκρασίας **M** μπορείτε να παρακάμψετε τη διακοπή λειτουργίας στους 38 °C.



Μετά από την προαναφερόμενη χρήση θα πρέπει η λαβή ελέγχου θερμοκρασίας **M** να επιστρέφει πάντοτε στους 38 °C, αφού υπάρχει κίνδυνος εγκαυμάτων για τους επόμενους χρήστες.

**15** Έτσι θα χειριστείτε το διανομέα **O**.

#### Ρύθμιση, σελίδα 4

Τα εξαρτήματα ρυθμίζονται από τον κατασκευαστή σε μία πίεση ζεστού και κρύου νερού 3 bar.

Εάν η θερμοκρασία δεν είναι 38 °C, τότε απαιτείται νέα ρύθμιση.

**16** Ρυθμίστε τη θερμοκρασία στη λαβή ελέγχου θερμοκρασίας **M** στους 38 °C. Γυρίστε τη λαβή διακοπής λειτουργίας **N** προς την κατεύθυνση της μπιανίρας και μετρήστε τη θερμοκρασία του εξερχόμενου νερού με ένα θερμόμετρο.

**17** Αφαιρέστε το καπάκι **M1**.

- Ξεβιδώστε τη βίδα **M2** και αφαιρέστε τη λαβή ελέγχου θερμοκρασίας **M**.
- Στρέψτε το παξιμάδι ρύθμισης **P** κατά τη ροή νερού, ώστε το νερό να φθάσει τους 38 °C.
- Ανοίξτε τη λαβή ελέγχου θερμοκρασίας **M** τόσο, ώστε η ένδειξη **M3** επάνω στη λαβή να συμπίπτει με την ένδειξη 38 °C **M5** του περιβλήματος των εξαρτημάτων.
- Βιδώστε τη λαβή ελέγχου θερμοκρασίας **M** με τη βίδα **M2** και περάστε το καπάκι **M1**.

#### Τελικός διακόπτης θερμοκρασίας

- Σε περίπτωση που ο τελικός διακόπτης θερμοκρασίας θέλετε να βρίσκεται στους 43 °C, τοποθετήστε τον συνοδευτικό αναστολέα θερμοκρασίας στη λαβή επιλογής θερμοκρασίας.

#### Αποκατάσταση βλαβών, σελίδα 1, 2, 3 + 4



Εάν υπάρχει κίνδυνος παγετού, αφαιρέστε τα εξαρτήματα από τον τοίχο. Αδειάστε τα εξαρτήματα και αποθηκεύστε τα σε χώρο που προστατεύεται από τον παγετό. Οι βαλβίδες αντεπιστροφής στην παροχή κρύου και ζεστού νερού καθώς και στη σύνδεση ντους των εξαρτημάτων έχουν ως αποτέλεσμα να μην παραμένει νερό στα εξαρτήματα κατά την εκκένωση της οικιακής εγκατάστασης.

**Βλάβη:** Η ροή είναι αισθητά λιγότερη ή αλλαγμένη εικόνα δέσμης νερού.

1. Η πίεση παροχής δεν είναι αρκετή:  
Ελέγξτε το σύστημα τροφοδοσίας.
2. Τα φίλτρα συγκράτησης ακαθαρσιών στο ντους κεφαλής (48 007), το ντους χειρός (07 002) ή στη βιδωτή σύνδεση (07 264) είναι βουλωμένα/λερωμένα, βλέπε σελίδα 1: Καθαρίστε ή αντικαταστήστε τα φίλτρα συγκράτησης ακαθαρσιών.
3. **18** Βουλωμένο/λερωμένο δάπεδο ντους:  
Καθαρίστε το δάπεδο του ντους.
4. Οι βαλβίδες αντεπιστροφής (08 565) στις συνδέσεις ή στην έξοδο του ντους είναι βουλωμένες/λερωμένες/ελαττωματικές, βλέπε σελίδα 1:  
Καθαρίστε ή αντικαταστήστε τις βαλβίδες αντεπιστροφής, βλέπε.

#### **19** Αφαιρέστε τη βαλβίδα αντεπιστροφής



Κλείστε την παροχή κρύου και ζεστού νερού!

- Αφαιρέστε τα εξαρτήματα από τον τοίχο, βλέπε **4**.
- Αφαιρέστε τα φίλτρα συγκράτησης ακαθαρσιών **C**.
- Ξεβιδώστε το στόμιο σύνδεσης **Q** περιστρέφοντας δεξιόστροφα (αριστερόστροφο σπείρωμα) με ένα κλειδί άλεν 12mm.
- Αφαιρέστε τις βαλβίδες αντεπιστροφής **R**.
- Συναρμολογήστε κατά την αντίστροφη σειρά.
- Αντικαταστήστε τα φίλτρα συγκράτησης ακαθαρσιών **C**.
- Αφαιρέστε το σπирάλ ντους **K**, βλέπε **18**.
- Αφαιρέστε τη βαλβίδα αντεπιστροφής **R1**.

**Βλάβη:** Η κεφαλή του ντους στάζει.

- Το στοιχείο λειτουργίας (47 364) δεν είναι στεγανό, βλέπε σελίδα 1:  
Επειδή πρόκειται για ένα ευαίσθητο εξάρτημα παρακαλούμε απευθυνθείτε στον τεχνίτη εγκατάστασης.

**Βλάβη:** Παρά την επέμβαση στη λαβή ελέγχου θερμοκρασίας δεν πραγματοποιείται καμία αλλαγή θερμοκρασίας.

1. Χαμηλή θερμοκρασία νερού:  
Εξασφαλίστε μία θερμοκρασία κυκλοφορίας των 42 °C.
2. Βλάβη μηχανισμού θερμοστάτη (47 439), βλέπε σελίδα 1:  
Επειδή πρόκειται για ένα ευαίσθητο εξάρτημα παρακαλούμε απευθυνθείτε στον τεχνίτη εγκατάστασης.

Στην περίπτωση διαφορετικών βλαβών απευθυνθείτε στον τεχνίτη εγκατάστασης.

#### Περιποίηση και ανακύκλωση

Τις οδηγίες που αφορούν την περιποίηση μπορείτε να τις πάρετε από τις συνημμένες οδηγίες περιποίησης. Τηρείτε τις ισχύουσες διατάξεις της χώρας σας για την απόρριψη των εξαρτημάτων.

## Před instalací

### Bezpečnostní informace



#### Vyvarování se opaření

Na místech odběru, kde je důležité dbát na výstupní teplotu (nemocnice, školy, domy s pečovatelskou službou a domovy důchodců), se v zásadě doporučuje používat termostaty, které se dají omezit na 43 °C. Proto je k tomuto produktu přiložena koncová teplotní zarážka.

U sprchových zařízení v mateřských školách a ve speciálních částech domů s pečovatelskou službou je všeobecně doporučeno, aby teplota nepřekročila 38 °C. Za tímto účelem použijte speciální termostaty značky Grotherm Special, které jsou vybaveny zvláštním madlem usnadňujícím termickou dezinfekci a odpovídající bezpečnostní zarážkou. Je třeba dodržovat platné normy (např. EN 806-2) a technická pravidla pro pitnou vodu.

Tuto armaturu GROHE můžete použít ve spojení s tlakovým zásobníkem nebo průtokovým ohříváčem.

#### Provoz s beztlakovými zásobníky (= otevřenými zásobníky na přípravu teplé vody) není možný.

Pro zajištění bezchybné funkce armatury musí hodnota proudového tlaku ležet v rozmezí 1 až 5 barů.

Při vyšších proudových tlacích doporučujeme namontovat redukční ventil.



Při nové instalaci a po každé montáži důkladně propláchněte vodovodní potrubí studené a teplé vody tak, aby voda neobsahovala žádné zbytkové nečistoty. Jinak mohou usazeniny z vodovodního potrubí ucpat armaturu a znečistit pitnou vodu.



Při instalaci dbejte na to, abyste při manipulaci s nářadím nepoškodili povrch armatury. K montáži v žádném případě nepoužívejte kleště.

## Instalace, strana 2 + 3



Připojení studené vody se musí provést vpravo, připojení teplé vody vlevo.

Jestliže jste přípojky armatury zapojili opačně (teplá voda vpravo – studená vlevo), můžete to vykompenzovat použitím kompaktní termostátové kartuše (47 175) jako zvláštního příslušenství, viz strana 1.

**1** - **19** = číslo obrázku

**1** Zohledněte potřebné montážní rozměry.

**2** Utěsněte 1/2" závit S-přípojek. Použijte k tomu vhodný těsnicí materiál (k dostání ve specializovaných prodejnách).

**3** S-přípojky našroubujte na přípojovací potrubí do vodorovné polohy tak, aby vzdálenost středů otvorů byla 150 mm.

**4** Růžice **A** nasuňte na S-přípojky. Z přípojovacích matic armatury odstraňte ochranné krytky **B** a zkontrolujte správné usazení vložených sítěk pro zachycení nečistot **C**. Připojovací matice armatury našroubujte na S-přípojky.



Otevřete ventily přívodu studené a teplé vody a zkontrolujte těsnost všech spojů.

**5** Tyč pro sprchu **D** vsuňte do tělesa až na doraz.



Tyč pro sprchu se nesmí zkracovat.

**6** Za účelem označení otvorů pro vrtání vyrovnejte tyč pro sprchu **D**. Poté vyznačte otvory pro nástěnný kroužek **E**. Tyč pro sprchu následně opět odtáhněte.

**7** Vyvrtejte otvory a vložte hmoždinky **F**.

**8** Při upevnění na rovnou stěnu nasuňte na nástěnný kroužek **E** O-kroužek **E1**. Nástěnný kroužek **E** spolu s těsněním **E2** přišroubujte na stěnu pomocí šroubů **F1**.

**9** Při upevnění na odsazenou stěnu můžete rozdílnou vzdáleností ke stěně zvětšit o 8mm použitím vymezovací podložky (27 180), která je k dispozici jako zvláštní příslušenství, viz strana 1. Pokud použijete delší šrouby, můžete na sebe naskládat i více vymezovacích podložek. O-kroužek **E1** nasuňte na nástěnný kroužek **E**. Nástěnný kroužek **E** spolu s vymezovací podložkou a těsněním **E2** přišroubujte na stěnu pomocí šroubů **F1**.

**10** Růžici **G** nasuňte na konzolu **H** a tyč pro sprchu **D** nasadte opět do tělesa, viz obr. **5**. Konzolu **H** nasuňte na nástěnný kroužek **E**. Vyrovnejte tyč pro sprchu **D** a upevněte ji pomocí závitového kolíku **H1**. Růžici **G** nasuňte až na stěnu.

**11** Rameno sprchy **I** nasuňte shora na horní část tyče pro sprchu **D** a zajistěte závitovým kolíkem **I1**.

**12** Do hlavičky horní sprchy **J** vložte sítko **J1** a těsnění **J2**. Hlavičku horní sprchy **J** našroubujte poté na rameno sprchy **I**.

**13** Kuželovou matici **K1** sprchové hadice **K** se sítkem **L1** našroubujte na ruční sprchu **L**.

Matici **K2** sprchové hadice **K** našroubujte na armaturu.

#### Obsluha, strana 4

**14** Otáčením ovladače průtoku **N** můžete regulovat průtokové množství vody.

Ve střední poloze je armatura uzavřena. Stlačením tlačítka **N1** a otočením ovladače průtoku **N** se armatura otevře.

Otáčením rukojeti termostatu **M** můžete nastavit požadovanou teplotu vody.

**!** Horní hranice teploty vody je prostřednictvím bezpečnostní záračky omezena na 38 °C.

Zarážku pro omezení horní hranice teploty vody 38 °C lze překročit stisknutím tlačítka **M4** a otočením rukojeti termostatu **M**.

**!** Po výše uvedeném individuálním přestavení horní hranice teploty vody nastavte rukojeť termostatu **M** vždy zpět do původní polohy na 38 °C, jinak hrozí pro dalšího uživatele nebezpečí opaření.

**15** Obsluha přepínání **O**.

#### Seřízení, strana 4

Armatura se z výroby nastavuje při tlaku studené a teplé vody 3 bary.

Pokud teplota teplé vody nedosahuje hodnoty 38 °C, je nutno provést nové nastavení (seřízení).

**16** Na rukojeti termostatu **M** nastavte teplotu 38 °C. K tomu otočte ovladač průtoku **N** ve směru vany a změřte teplotu vytékající vody.

**17** Sejměte krycí víčko **M1**.

- Vyšroubujte šroub **M2** a vytáhněte rukojeť termostatu **M**.
- Během vytékání vody otáčejte regulační maticí **P** tak, aby teplota vytékající vody dosáhla teploty 38 °C.
- Rukojeť termostatu **M** poté opět nasadte tak, aby značka **M3** na rukojeti souhlasila s označením **M5** pro 38 °C na tělesu armatury.
- Rukojeť termostatu **M** opět pevně přišroubujte pomocí šroubu **M2** a nasadte krycí víčko **M1**.

#### Koncový doraz teploty

- Pokud má být hranice koncového dorazu teploty 43 °C, do ovladače regulace teploty vložte příložený omezovač teploty.

#### Odstranění závad, strana 1, 2, 3 + 4

**!** Pokud hrozí nebezpečí mrazu, sejměte armaturu ze stěny. Armaturu vyprázdněte nebo ji uskladněte v místě, kde nehrozí zamrznutí.

Zpětné klapky v přívodu studené a teplé vody mají při vyprazdňování domovního vodovodního systému za úlohu, udržet uvnitř armatury vodu.

**Závada:** Vytéká podstatně menší množství vody nebo je změněný tvar vodních paprsků.

1. Nedostatečný tlak ve vodovodním systému: Zkontrolujte předřazenou instalaci.
2. Ucpaná / znečištěná síťka pro zachycení nečistot v hlavici horní sprchy (48 007), v ruční sprše (07 002) nebo v přípojovacím šroubení (07 264), viz strana 1: Vyčistěte nebo vyměňte síťka pro zachycení nečistot.
3. **18** Ucpané / znečištěné dno hlavice sprchy: Vyčistěte dno hlavice sprchy.
4. Ucpané / znečištěné / vadné zpětné klapky (08 565) v přípojkách nebo ve výtoku ze sprchy, viz strana 1: Vyčistěte nebo vyměňte zpětné klapky, viz **19**.

#### **19** Demontáž zpětné klapky

**!** Uzavřete přívod studené a teplé vody!

- Sejměte armaturu ze stěny, viz **4**.
- Vyměňte síťka pro zachycení nečistot **C**.
- Klíčem na vnitřní šestihrany 12mm vyšroubujte přípojovací vsuvku **Q** otáčením směrem doprava (levotočivý závit).
- Vyměňte zpětné klapky **R**.
- Při montáži postupujte v obráceném pořadí.
- Vyměňte přitom síťka pro zachycení nečistot **C**.
- Sejměte sprchovou hadici **K**, viz **18**.
- Vyměňte zpětnou klapku **R1**.

**Závada:** Z hlavice sprchy kape voda

- Netěsný segment ovládací jednotky (47 364), viz strana 1: Protože se jedná o choulostivý montážní díl, obraťte se prosím na Vašeho instalátéra.

**Závada:** Otáčením rukojeti termostatu nelze nastavit požadovanou teplotu.

1. Teplota vody je příliš nízká: Zajistěte, aby přívodní teplota teplé vody dosahovala min. 42 °C.
2. Vadná kompaktní termostatová kartuše (47 439), viz strana 1: Protože se jedná o choulostivý montážní díl, obraťte se prosím na Vašeho instalátéra.

Pokud by se některé závady projevovaly i nadále, obraťte se prosím na Vašeho instalátéra.

#### Ošetřování a recyklace

Pokyny k ošetřování jsou uvedeny v příloženém návodu k údržbě. Při likvidaci použité armatury dodržujte příslušné národní předpisy pro ekologickou likvidaci odpadu.

## A szerelés előtt

### Biztonsági információk



#### Leforrásveszély elhárítása

Azon kivételi helyeken, ahol különleges figyelmet kell fordítani az előremenő hőmérsékletre (kórházakban, iskolákban, szanatóriumokban és idősek otthonában), olyan termosztátok használatát javasoljuk, amelyeken 43 °C-os hőmérséklet-korlátozás állítható be. Ezek a termékek hőmérsékleti végálláskapcsolóval vannak ellátva.

Óvodákban és szanatóriumok különleges kezelőpontjain beszerelt zuhanyozó berendezések esetében általában azt javasoljuk, hogy a hőmérséklet ne lépje túl a 38 °C-ot. Erre a célra a Grohtherm Special termosztátok olyan fogantyúval vannak ellátva, mely megkönnyíti a termikus fertőtlenítések és biztonsági leállások végrehajtását. Az ivóvízre vonatkozó összes szabványt (pl. EN 806-2) és műszaki előírást be kell tartani.

Ezt a GROHE csaptelepet nyomás alatti melegvíz-tartállyal vagy átfolyásos vízmelegítővel is használhatja.

#### Nyomás nélküli melegvíz-tartályokkal (= nyílt rendszerű vízmelegítőekkel) nem működtethető!

Annak érdekében, hogy a csaptelepet kifogástalanul lehessen üzemeltetni, az áramlási nyomásnak 1 és 5 bar között kell lennie.

Nagyobb áramlási nyomás esetén nyomáscsökkentő beépítése szükséges!



Új felszerelésnél a szerelés előtt és után öblítse át a hideg és a meleg víz vezetékeit annyi ideig, amíg a kifolyó víz már nem tartalmaz szennyeződések. A vezetékekben lévő lehetséges szennyeződések eltávolíthatók a csaptelepet és szennyezhetik az ivóvizet.



Ügyeljen arra, hogy a szerelés során a krómfelületeket ne hagyja megsérteni a szerszámokkal. Semmi esetre se használjon fogazott fogót.

## Szerelés, 2. + 3. oldal



A meleg víz csatlakoztatásának bal oldalon, a hideg víz csatlakoztatásának jobb oldalon kell lennie.

Ha a szerelvény csatlakozásait felcserélte (meleg jobb oldalon – hideg bal oldalon), akkor azt a termosztátbetét (47 175) speciális tartozékkal tudja kiegyenlíteni, lásd 1. oldal.

**1** - **19** = Ábraszám

**1** Vegye figyelembe a szükséges beszerelési méreteket.

**2** Tömítse a 1/2"-os S-csatlakozókat. Csakis erre a célra alkalmas tömítőanyagot használjon (szaküzletben kapható).

**3** Csavarozza be az S-csatlakozókat vízszintesen, egymástól 150 mm-es távolságban a fali korongokba.

**4** Helyezze fel az **A** rozettákat az S-csatlakozásokra. Távolítsa el a **B** védősapkákat a szerelvény csatlakozóanyáiból és vizsgálja meg a behelyezett **C** szennyeződést felfogó szűrők illeszkedését. Csavarozza fel a szerelvény csatlakozóanyáját az S-csatlakozásokra.



Nyissa ki a hideg és a meleg víz sarkoszelepeit és ellenőrizze a csatlakozások tömítettségét.

**5** Helyezze a **D** zuhanyrudat ütközésig a házba.



A zuhanyrudat nem szabad levágni.

**6** A furatok helyének felrajzolásához igazítsa be a **D** zuhanyrudat. Ezután jelölje be a furatokat a fali tárcsákhoz **E**. Végül újra húzza le zuhanyrudat.

**7** Fúrja ki a furatokat és helyezze be az **F** dübelt.

**8** Egyenes falon történő rögzítéshez húzza fel az **E1** O-gyűrűt az **E** fali tárcsára. Csavarozza fel az **E** fali tárcsát az **F1** csavarokkal az **E2** tömítés felhasználásával a falra.

**9** Egyetlen falon történő rögzítéshez a külön tartozékként kapható hézagoló alátéttel (27 180) meg lehet növelni a falhoz mért távolságot 8 mm-rel, lásd az 1. oldalt. Más méretű csavarok használata esetén több hézagoló alátétet is egymásra lehet helyezni a felszereléskor. Húzza fel a **E1** O-gyűrűt az **E** fali tárcsára. Csavarozza fel az **E** fali tárcsát a hézagolólemezekkel és az **F1** csavarokkal az **E2** tömítés felhasználásával a falra.

**10** Tolja fel a **G** rozettát a **H** konzolra és helyezze be ismét a **D** zuhanyrudat a házba, lásd **5**. Tolja fel a **H** konzolokat az **E** fali tárcsákra. Igazítsa be a **D** zuhanyrudat és rögzítse a **H1** menetes csappal. Tolja fel a **G** rozettát a falra.

**11** Tolja az **I** zuhanykart felülről a **D** zuhanyrúd csatlakozásra és biztosítsa azt az **I1** menetes csappal.

**12** Helyezze be a **J1** szűrőt és a **J2** tömítést a **J** fejuhanyba. Csavarozza fel a **J** fejuhanyt az **I** zuhanykarra.

**13** Csavarozza fel a **K** zuhanytömlő **K1** kúpos anyáját az **L1** szűrő felhasználásával az **L** kézizuhanyra. Csavarozza fel a **K** zuhanytömlő **K2** anyáját az armatúrára.

#### Kezelés, 4. oldal

**14** Az **N** elzárófogantyú forgatásával tudja a vízmennyiséget szabályozni.

A középső állásban a szerelvény zárva van. Az **N1** gomb megnyomásával és az **N** elzárófogantyú forgatásával tudja nyitni a szerelvényt.

Az **M** termosztátfogantyú forgatásával tudja a víz hőmérsékletét beállítani.

**!** A hőmérsékletet a biztonsági reteszelés 38 °C fokra korlátozza.

Az **M4** gomb megnyomásával és az **M** termosztátfogantyú forgatásával lehet a 38 °C fokos reteszelést átlépteni.

**!** Használat után mindig állítsa vissza az **M** termosztátfogantyút 38 °C fokra, mert ellenkező esetben a következő használatnál fennáll a forrázás veszélye.

**15** Így végezheti az átváltást **O**.

#### Beszabályozás, 4. oldal

A szerelvényt gyárilag 3 bar hideg és meleg víz nyomásra szabályozzák be.

Ha a hőmérséklet nem 38 °C fok, akkor új beállítás (beszabályozás) szükséges.

**16** Állítsa a hőmérsékletet az **M** termosztátfogantyún 38 °C fokra. Forgassa az **N** elzárókart a kád irányába és mérje meg a kifolyó víz hőmérsékletét hőmérővel.

**17** Pattintsa ki az **M1** fedősapkát.

- Csavarja ki az **M2** csavart és húzza le az **M** termosztátfogantyút.
- Folyó víznél forgassa a **P** szabályzóanyát addig, amíg a víz eléri a 38 °C fokot.
- Helyezze fel újra az **M** termosztátfogantyút úgy, hogy a fogantyún lévő **M3** jelölés essen egybe az **M5** szerelvényen lévő 38 °C fokos jelöléssel.
- Húzza meg az **M** termosztátos fogantyút az **M2** csavarral és helyezze fel újra az **M1** fedősapkát.

#### Hőmérséklet végütközője

- Ha a hőmérséklet végütközőjének 43 °C-on kell lennie, akkor helyezze be a mellékelt hőmérséklet-korlátozót a hőmérséklet-választó fogantyúba.

#### Hibaelhárítás, 1., 2., 3. + 4. oldal

**!** Fagyveszély esetén vegye le a szerelvényt a falról. Űrítse le a szerelvényt vagy tárolja fagymentes helyen. A hideg víz és a meleg víz csatlakozásaiban, valamint a szerelvény zuhanycsatlakozójában a visszafolyásgátlók olyan hatásúak, hogy a ház vízrendszerének leürítésekor a szerelvényben víz marad vissza.

**Hiba:** A vízmennyiség észrevehetően kevesebb vagy megváltozott a vízszugár képe.

1. Nem elegendő a víznyomás:  
Ellenőrizze az előkapcsolások szerelését.
2. A szennyeződést felfogó szűrő a fejuhanyban (48 007) vagy a kézizuhanyban (07 002) vagy a csatlakozócsavarozásban (07 264) eldugult/elszennyeződött, lásd 1. oldal: Tisztítsa meg vagy cserélje ki a szennyeződést felfogó szűrőt.
3. **18** A zuhanyfej alja eltömődött/szennyeződött: Tisztítsa meg a zuhanyfejet.
4. A visszafolyásgátló (08 565) a csatlakozásokban vagy a zuhanykifolyóban eldugult/elszennyeződött/hibás, lásd 1. oldal: Tisztítsa meg vagy cserélje ki a visszafolyásgátlókat, lásd **19**.

#### **19** Szerelje ki a visszafolyásgátlót

**!** Zárja le a hideg és meleg víz ellátását!

- Fagyveszély esetén vegye le a szerelvényt a falról, lásd **4**.
- Vegye ki a **C** a szennyeződést felfogó szűrőket.
- Csavarozza ki jobbra forgatva (balmenetes) a **Q** csatlakozógombot egy 12 mm-es imbuszkulccsal.
- Vegye ki az **R** visszafolyásgátlókat.
- A szerelés ellentétes sorrendben történik.
- Cserélje ki ennek során a szennyeződést felfogó szűrőket **C**.
- Vegye le a **K** zuhanytömlőt, lásd **13**.
- Vegye ki az **R1** visszafolyásgátlót.

**Hiba:** A zuhanyfej csepeg

- A működtetőelem (47 364) tömítetlen, lásd 1. oldal: Mivel egy érzékeny részegységről van szó, ezért forduljon a szerelőjéhez.

**Hiba:** A termosztátfogantyú működtetése ellenére a hőmérséklet nem változik.

1. A vízhőmérséklet túl alacsony:  
Biztosítsa az előfolyási hőmérséklet legkevesebb 42 °C fokos értékét.
2. A termosztátbetét (47 439) hibás, lásd 1. oldal: Mivel egy érzékeny részegységről van szó, ezért forduljon a szerelőjéhez.

Esetleges további hibák esetén forduljon a szerelőjéhez.

#### Ápolás és újrahaznosítás

A termék tisztítására vonatkozó útmutatásokat a mellékelt ápolási útmutató tartalmazza. A szerelvény megsemmisítésekor ügyeljen a nemzeti előírásokra.

## Antes da instalação

### Informações de segurança



#### Evitar queimaduras

Nas saídas com especial observância da temperatura de saída (hospitais, escolas, lares de idosos e de repouso) recomenda-se basicamente a utilização de termostatos, que possam ser limitados a 43 °C. Este produto é acompanhado, para limitação, de um batente final de temperatura. Nos sistemas de duche em infantários e áreas especiais de lares de repouso geralmente recomenda-se, que a temperatura não exceda os 38 °C. Para isso, utilizar termostatos Grohtherm Special com pega especial para facilitação da desinfecção térmica e respetivo batente de segurança. Observar as normas (por ex. EN 806-2) e regulamentos técnicos em vigor para a água potável.

Esta misturadora GROHE pode ser utilizada em conjunto com um termoacumulador de pressão ou com um esquentador.

**O funcionamento não é possível com reservatórios sem pressão (= aquecedores de água abertos).**

Para que a misturadora possa funcionar correctamente, a pressão de caudal deve situar-se entre 1 e 5 bar.

Em caso de pressões de caudal superiores, recomendamos a montagem de um redutor de pressão.



Caso se trate de uma instalação nova, antes e depois da instalação, purgar bem as tubagens de água fria e de água quente, até que a água deixe de ter sujidades. Caso contrário, estes resíduos que existam na tubagem poderão entupir a misturadora e poluir a água potável.



Prestar atenção para não danificar as superfícies com as ferramentas enquanto estiver a fazer a instalação. Por essa razão, nunca se devem utilizar alicates dentados.

## Instalação, página 2+3



A ligação da água fria deverá ser feita à direita e a da água quente à esquerda.

Se tiver invertido as ligações da misturadora (quente à direita – fria à esquerda), poderá remediar esse facto com o acessório especial: termoelemento compacto (47 175), ver pág. 1.

**1** - **19** = Número da figura

**1** Atenção às medidas de montagem necessárias.

**2** Vedar as roscas 1/2" das ligações S. Para o efeito, utilizar material de vedação adequado (disponível no comércio especializado).

**3** Aparafusar as ligações S na horizontal, nos cabos de ligação, a uma distância de 150mm.

**4** Enfiar os espelhos A nas ligações S. Retirar as tampas de protecção B das porcas de ligação da misturadora e verificar se os filtros de retenção de sujidades C se encontram bem assentes. Apertar as porcas de ligação da misturadora às ligações S.



Abrir a entrada de água fria e de água quente e verificar se as ligações estão estanques.

**5** Enfiar a rampa de duche D até ao encosto dentro da ligação.



A rampa de duche não pode ser cortada.

**6** Para marcar os furos a perfurar, alinhar a rampa de duche D. Marcar os furos para o espelho E. Voltar a retirar a rampa de duche.

**7** Fazer os furos e inserir as buchas F.

**8** Para a fixação a uma parede direita, enfiar o O'ring E1 no espelho E. Aparafusar o espelho E à parede, com os parafusos F1 e utilizando a junta E2.

**9** Para a fixação a uma parede inclinada, a distância à parede pode ser aumentada 8 mm com o acessório especial anilha de compensação (27 180), ver página 1. Se utilizar outros parafusos, poderá ainda montar várias anilhas umas sobre as outras. Enfiar o O'ring E1 no espelho E. Aparafusar o espelho E à parede, juntamente com a anilha de compensação e os parafusos F1 e utilizando a junta E2.

**10** Inserir o espelho G sobre o suporte H e voltar a colocar a rampa de duche D na caixa, ver **5**. Inserir o suporte H no espelho E. Alinhar a rampa de duche D e fixá-la com a cavilha roscada H1. Encostar o espelho G à parede.

**11** Inserir o braço de chuveiro I por cima, na ligação da rampa de duche D, e fixá-lo com a cavilha roscada I1.

**12** Inserir o filtro J1 e a junta J2 no chuveiro de parede J. Enroscar o chuveiro de parede J no braço do chuveiro I.

**13** Enroscar a porca cónica K1 da bicha de chuveiro K, com a utilização do filtro L1, ao chuveiro manual L.

Enroscar a porca K2 da bicha de chuveiro K à misturadora.



## Manuseamento, Página 4

**14** Ao rodar o manípulo de corte **N** pode regular o caudal de água.

Na posição central, a misturadora encontra-se fechada. Ao premir a tecla **N1** e rodar o manípulo de corte **N**, a misturadora abre.

Ao rodar o manípulo do termóstato **M**, é regulada a temperatura da água.

**!** A temperatura encontra-se limitada por um bloqueio de segurança aos 38 °C.

Ao premir a tecla **M4** e rodar o manípulo do termóstato **M** poderá ser transposto o bloqueio de 38 °C.

**!** Depois de ter utilizado o manípulo do termóstato **M**, deverá sempre voltar a rodá-lo para 38 °C, pois, caso contrário, poderá haver o perigo de o próximo utilizador se queimar.

**15** Esta é a maneira correcta de usar o inversor **O**.

## Afinação, Página 4

A misturadora vem regulada de fábrica para uma pressão de água fria e de água quente de 3 bar cada.

Se a temperatura não for 38 °C, é necessária uma nova regulação (afinação).

**16** Colocar a temperatura no manípulo do termóstato **M** em 38 °C. Rodar o manípulo de corte **N** no sentido da banheira e medir a temperatura da água corrente.

**17** Retirar a tampa **M1**.

- Desenroscar o parafuso **M2** e extrair o manípulo do termóstato **M**.
- Rodar a porca reguladora **P** com a água a correr, até que a água corrente tenha atingido os 38 °C.
- Voltar a inserir o manípulo do termóstato **M**, de maneira a que a marcação **M3** do manípulo fique a coincidir com a marcação de 38 °C **M5** da misturadora.
- Voltar a enroscar bem o manípulo do termóstato **M** com o parafuso **M2** e aplicar a tampa **M1**.

### Limitação da temperatura

- Caso o batente de temperatura tiver de estar a 43 °C, instalar o limitador de temperatura anexo no manípulo selector de temperatura.

## Detecção de avarias, página 1, 2, 3 + 4

**!** No caso de perigo de congelamento, retirar a misturadora da parede. Esvaziar a misturadora ou arrumá-la em local sem perigo de congelamento. As válvulas anti-retorno existentes na ligação de água fria e na ligação de água quente, bem como na ligação do chuveiro fazem com que permaneça água na misturadora, aquando do escoamento da instalação doméstica.

**Avaria:** Caudal de água nitidamente menor ou imagem dos jactos de água alterada.

1. A pressão de abastecimento não é suficiente:  
Verificar o sistema de abastecimento.
2. Sujidade ou entupimento nos filtros do chuveiro de parede (48 007), do chuveiro manual (07 002) ou no conjunto de fixação com união (07 264), ver pág. 1:  
Limpar ou substituir os filtros.
3. **18** Base do chuveiro obstruída / suja:  
Limpar a base do chuveiro.
4. Válvulas anti-retorno (08 565) nas ligações ou na saída do chuveiro obstruídas / sujas / avariadas, ver pág. 1:  
Limpar ou substituir as válvulas anti-retorno, ver **19**.

## **19** Desmontar as válvulas anti-retorno

**!** Fechar a entrada de água fria e de água quente!

- Retirar a misturadora da parede, ver **4**.
- Retirar os filtros **C**.
- Desapertar a ligação roscada **Q**, rodando-a para a direita (rosca esquerda) com uma chave sextavada de 12mm.
- Retirar as válvulas anti-retorno **R**.
- Fazer a montagem pela ordem inversa.
- Substituir os filtros **C**.
- Retirar a bicha de chuveiro **K**, ver **18**.
- Retirar a válvula anti-retorno **R1**.

**Avaria:** Chuveiro de parede sempre a pingar

- A peça funcional (47 364) não veda, ver pág. 1:  
Dado tratar-se de um componente sensível, consultar um canalizador.

**Avaria:** Apesar de movimentar o manípulo do termóstato, a temperatura não muda.

1. A temperatura da água é muito baixa:  
Assegurar uma temperatura do caudal de 42 °C.
2. Termolemento compacto (47 439) avariado, ver pág. 1:  
Dado tratar-se de um componente sensível, consultar um canalizador.

No caso de ocorrerem mais falhas, contacte o seu canalizador.

## Manutenção e reciclagem

Consultar as instruções de conservação nas Instruções de manutenção em anexo. Quando a misturadora tiver de ser eliminada, respeitar as normas nacionais em vigor.

## Pred vgradnjo

### Varnostne informacije



#### Preprečevanje oparin

Na odzemnih mestih s posebnim poudarkom na izhodni temperaturi (bolnišnice, šole, negovalni domovi in domovi za ostarele) je v osnovi priporočena uporaba termostатов, ki jih je mogoče omejiti na 43 °C. Temu izdelku je za omejitev priložen končni omejevalnik temperature. Pri pršnih sistemih v vrtcih in na posebnih področjih negovalnih domov je na splošno priporočeno, da temperatura ne presega 38 °C. V ta namen uporabite termostate Grohtherm Special s posebnim ročajem za olajšanje termičnega razkuževanja in ustrezne varnostne omejevalnike. Upoštevati je treba veljavne norme (npr. EN 806-2) in tehnična pravila za pitno vodo.

To armaturo GROHE lahko uporabljate skupaj s tlačnim akumulatorjem ali pretočnim grelnikom.

#### Delovanje ni mogoče z netlačnimi zbiralniki (= odprtimi grelniki vode).

Za brezhibno delovanje armature naj bo delovni tlak med 1 in 5 bar.

Če je delovni tlak višji, priporočamo vgradnjo reducirnega ventila.



.Ob vgradnji nove armature pred montažo in po njej temeljito izpirajte cevovode za dotok hladne in tople vode, dokler ne priteče čista voda. Morebitni ostanki v napeljavi lahko zamašijo armaturo in onesnažijo pitno vodo.



.Pri vgradnji pazite, da z orodjem ne poškodujete površin. Zato v nobenem primeru ne uporabljajte zobatih klešč.

## Vgradnja, strani 2 in 3



Priključek hladne vode priključite desno, priključek tople vode pa levo.

Če ste priključke armature zamenjali (tako, da je topla na desni in hladna na levi), lahko to popravite s kompaktno kartušo termostata (47 175) iz dodatne opreme, glejte stran 1.

**1** - **19** = številka slike

**1** Upoštevajte potrebne vgradne mere.

**2** Zatesnite 1/2-palčni navoj na S-priključkih. Za to uporabite ustrezen tesnilni material (na voljo v specializiranih trgovinah).

**3** S-priključka privijte vodoravno z razmikom 150mm v priključni vod.

**4** Na S-priključka namestite rozeti **A**.

Iz priključnih matic na armaturi odstranite zaščitni kapici **B** in preverite, ali se filter lovilnika nesnage dobro prilaga **C**.

Privijte priključni matici armature na S-priključka.



Odprite dotok hladne in tople vode ter preverite, da vsi priključki tesnijo.

**5** Potisnite stenski drog prhe **D** do konca v ohišje.



Stenskega droga prhe ni dovoljeno krajšati.

**6** Za označevanje vrtin poravnajte stenski drog prhe **D**. Nato označite vrtine za stensko ploščico **E**. Zatem pa znova odstranite stenski drog prhe.

**7** Izvrtajte vrtine in vstavite zidne vložke **F**.

**8** Za pritrditev na ravno steno namestite na stensko ploščico **E** tesnilni obroček **E1**. Privijte stensko ploščico **E** z vijaki **F1** in skupaj s tesnilom **E2** na steno.

**9** Pri pritrdjevanju na neravno steno lahko odmik od stene povečate z izravnalno ploščico (27 180) iz dodatne opreme za 8mm, glejte stran 1. Če uporabljate drugačne vijake, lahko uporabite tudi več izravnalnih ploščic, ki jih položite drugo na drugo. Namestite tesnilni obroček **E1** na stensko ploščico **E**. Privijte stensko ploščico **E** skupaj z izravnalno ploščico in vijaki **F1** ter tesnilom **E2** na steno.

**10** Potisnite rozeto **G** na nosilec **H** in znova vstavite stenski drog prhe **D** v ohišje, glejte **5**. Potisnite nosilec **H** na stensko ploščico **E**. Poravnajte stenski drog prhe **D** in ga pritrdite z zatičnimi vijakom **H1**. Pritisnite rozeto **G** ob steno.

**11** Potisnite držalo prhe **I** od zgoraj na priključek stenskega droga prhe **D** in ga zavarujte z zatičnim vijakom **I1**.

**12** Vstavite filter **J1** in tesnilo **J2** v zgornjo prho **J**. Nato privijte zgornjo prho **J** na držalo prhe **I**.

**13** Privijte konusno matico **K1** cevi prhe **K** skupaj s filtrom **L1** na ročno prho **L**.

Privijte matico **K2** cevi prhe **K** na armaturo.

#### Uporaba, stran 4

**14** Z vrtenjem zaporne ročice **N** lahko regulirate količino vode.

Ko je v sredinskem položaju, je armatura zaprta. S pritiskom gumba **N1** in vrtenjem ročice zapore **N** se odpre armatura za ročno prho.

Z vrtenjem ročice termostata **M** lahko nastavite temperaturo vode.

**!** Temperatura je omejena z varnostno zaporo na 38 °C.

S pritiskom gumba **M4** in vrtenjem ročice termostata **M** lahko presežete omejitev temperature na 38 °C.

**!** Po uporabi vedno nastavite ročico termostata **M** nazaj na 38 °C, da se oseba, ki se bo prhala za vami, ne opari.

**15** Tako upravljate preklonni del **O**.

#### Uravnavanje, stran 4

Armatura je tovarniško nastavljena pri hladni in topli vodi na 3 bar.

Če temperatura ne znaša 38 °C, jo je treba znova nastaviti (uravnati).

**16** Z ročico termostata **M** nastavite temperaturo vode na 38 °C. Ročico zapore **N** zavrtite v smeri kadi in izmerite temperaturo iztekajoče vode.

**17** Odstranite pokrovček **M1**.

- Odvijte vijak **M2** in snemite ročico termostata **M**.
- Pri tekoči vodi vrtite regulacijsko matico **O** tako dolgo, da voda doseže temperaturo 38 °C.
- Znova namestite ročico termostata **M**, tako da je oznaka **M3** na ročici poravnana z oznako za 38 °C **M5** na armaturi.
- Znova privijte ročico termostata **M** z vijakom **M2** in namestite pokrovček **M1**.

#### Mejno omejilo temperature

- Če želite nastaviti mejno omejilo temperature na 43 °C, v ročaj za izbiro temperature vstavite priloženi omejevalnik temperature.

#### Odpravljanje motenj, strani 1, 2, 3 in 4

**!** Pri nevarnosti zmrzovanja snemite armaturo s stene. Armaturo izpraznite ali jo zaščitite pred zmrzovanjem. Protipovratni ventili v priključku hladne in tople vode ter priključku za prho armature povzročijo, da pri izpraznitvi vodovodnega sistema ostane v armaturi voda.

**Motnja:** Količina vode je občutno manjša ali pa je pretok vode neenakomeren.

1. Premajhen tlak dovoda:  
Preverite napajalni cevovod.
2. Filter lovilnika nesnage v zgornji prhi (48 007), ročni prhi (07 002) ali priključni spojki (07 264) je zamašen/umazan, glejte stran 1: Očistite ali zamenjajte filter lovilnika nesnage.
3. **18** Zamašeno dno prhe/umazanija:  
Očistite dno prhe.
4. Protipovratni ventil (08 565) v priključkih ali izhodih za prho je zamašen/umazan/okvarjen, glejte stran 1: Očistite ali zamenjajte protipovratni ventil, glejte **19**.

#### **19** Demontirajte protipovratne ventile.

**!** Zaprite dotok hladne in tople vode!

- Snemite armaturo s stene, glejte **4**.
- Odstranite filter lovilnika nesnage **C**.
- Z 12-milimetrskim ključem imbus odvijte priključni nastavek **Q** z vrtenjem v desno (levi navoj).
- Odstranite protipovratni ventil **R**.
- Namestite v obratnem vrstnem redu.
- Pri tem zamenjajte filter lovilnika nesnage **C**.
- Snemite cev prhe **K**, glejte **13**.
- Odstranite protipovratni ventil **R1**.

**Motnja:** Iz glave prhe kaplja.

- Funkcijski element (47 364) ne tesni, glejte stran 1: Ker gre za občutljiv sestavni del, se obrnite na svojega inštalaterja.

**Motnja:** Kljub premikanju ročice termostata ne pride do spremembe temperature.

1. Temperatura tople vode je prenizka:  
Poskrbite, da bo temperatura dovoda najmanj 42 °C.
2. Kompaktna kartuša termostata (47 439) je okvarjena, glejte stran 1:  
Ker gre za občutljiv sestavni del, se obrnite na svojega inštalaterja.

Prosimo, da pri morebitnih drugih motnjah pokličete svojega inštalaterja.

#### Vzdrževanje in recikliranje

Napotke za vzdrževanje najdete v priloženih navodilih za vzdrževanje. Ko želite armaturo zavreči, upoštevajte veljavne nacionalne predpise.

## Prije montaže

### Sigurnosne napomene



#### Izbjegavanje opekline

Azon kivételi helyeken, ahol különleges figyelmet kell fordítani az előremenő hőmérsékletre (kórházakban, iskolákban, szanatóriumokban és idősek otthonában), olyan termosztátok használatát javasoljuk, amelyeken 43 °C-os hőmérséklet-korlátozás állítható be. Ezek a termékek hőmérsékleti végálláskapcsolóval vannak ellátva. Óvodákban és szanatóriumok különleges kezelőpontjain beszerelt zuhanyozó berendezések esetében általában azt javasoljuk, hogy a hőmérséklet ne lépje túl a 38 °C-ot. Erre a célra a Grohtherm Special termosztátok olyan fogantyúval vannak ellátva, mely megkönnyíti a termikus fertőtlenítések és biztonsági leállások végrehajtását. Az ivóvízre vonatkozó összes szabványt (pl. EN 806-2) és műszaki előírást be kell tartani.

Ovu GROHE armaturu možete upotrebljavati zajedno s tlačnim spremnikom ili protočnim grijačem vode.

**Uporaba s bestlačnim spremnicima (= otvorenim grijačima vode) nije moguća.**

Kako biste armaturu mogli besprijekorno koristiti, trebao bi protočni tlak iznositi između 1 i 5 bara.

Kod većih protočnih tlakova preporučamo ugradnju reduktora tlaka.



Prije i nakon montaže ispirite cijevi tople i hladne vode, i to tako dugo dok voda ne bude potpuno očišćena od prljavštine. U suprotnom, mogući zaostaci iz cijevi mogu začepiti armaturu i zaprljati pitku vodu.



Budite pažljivi da prilikom ugradnje alatom ne oštetite površine. Stoga ni u kojem slučaju ne upotrebljavajte nazubljena kliješta.

## Ugradnja, str. 2 + 3



Priključak na dovod hladne vode mora biti desno, a na dovod tople vode lijevo.

Ukoliko ste priključke na armaturu zamijenili (topla desno – hladna lijevo), to možete ispraviti pomoću termostatskog kompaktnog uloška (47 175) kao dodatnog pribora, pogledajte stranicu 1.

**1** - **19** = broj slike

**1** Uzmite u obzir potrebne ugradne dimenzije.

**2** Zabrtvite 1/2"-navoje S-priključaka. U ovu svrhu koristite prikladan brtveni materijal (može se kupiti u stručnoj trgovini).

**3** Uvijte S-priključke vodoravno na razmaku od 150mm u priključne vodove.

**4** Natakните rozete **A** na S-priključke.

Uklonite zaštitne kapice **B** s priključnih matica armature i provjerite dosjed umetnutih zaštitnih mrežica protiv prljavštine **C**.

Uvrnite priključne matice armature na S-priključke.



Otvorite dovod hladne i tople vode, te provjerite da li su priključci zabrtvljeni.

**5** Natakните šipku za tuš **D** u kućište do graničnika.



Šipka tuša se ne smije skraćivati.

**6** Kako biste obilježili rupe za bušenje, izravnajte šipku tuša **D**. Obilježite rupe za zidnu pločicu **E**. Zatim ponovno skinite šipku tuša.

**7** Izbušite rupe i umetnite učvršnicu **F**.

**8** Za pričvršćenje na ravan zid natakните O-prsten **E1** na zidnu pločicu **E**. Učvrstite zidnu pločicu **E** pomoću vijaka **F1** za uporabu brtvila **E2** na zid.

**9** Kod pričvršćivanja na skinuti zid možete povećati razmak prema zidu pomoću dodatnog pribora podloške za izjednačavanje (27 180) za 8mm, pogledajte stranicu 1. Kod korištenja drugačijih vijaka mogu se upotrijebiti i više podložaka za izjednačavanje, postavljene jedna na drugu. Natakните O-prsten **E1** na zidnu podlošku **E**. Učvrstite zidnu podlošku **E**, zajedno s podloškom za izjednačavanje i vijcima **F1** uz uporabu brtvila **E2** na zid.

**10** Gurnite rozetu **G** na konzolu **H** i stavite šipku tuša **D** ponovno u kućište, pogledajte **5**. Gurnite konzolu **H** na zidnu pločicu **E**. Izravnajte šipku tuša **D** i učvrstite pomoću zatika s navojem **H1**. Gurnite rozetu **G** prema zidu.

**11** Gurnite ručku tuša **I** s gornje strane na priključak šipke tuša **D** i osigurajte ju pomoću zatika s navojem **I1**.

**12** Umetnite mrežicu **J1** i brtvilo **J2** u glavu tuša **J**. Zatim glavu tuša **J** uvrnite na ručku tuša **I**.

**13** Konusnu maticu **K1** crijeva tuša **K** uvrnite zajedno sa mrežicom **L1** na ručni tuš **L**.

Uvrnite maticu **K2** crijeva tuša **K** na armaturu.

## Rukovanje, stranica 4

### 14 Zapornom ručicom **N** možete regulirati količinu vode.

U srednjem položaju armatura je isključena. Pritiskom tipke **N1** i okretanjem zaporne ručice **N** otvarate armaturu.

Okretanjem termostatske ručke **M** možete namjestiti temperaturu vode.



Temperatura je ograničena sigurnosnom blokadom na 38 °C.

Pritiskanjem na tipku **M4** i okretanjem termostatske ručke **M** može se prekoračiti blokada od 38 °C.



Nakon uporabe postavite termostatsku ručku **M** uvijek na 38 °C, jer u protivnom za sljedećeg korisnika postoji opasnost da se opari vrućom vodom.

### 15 Tako se rukuje prebacivanjem **O**.

## Podešavanje, stranica 4

Armatura je tvornički podešena na pritisak hladne i tople vode od 3 bara.

Ukoliko temperatura ne iznosi 38 °C, potrebno je provesti novo namještanje (podešavanje).

### 16 Pomoću ručice termostata **M** podesite temperaturu na 38 °C. Otvorite zapornu ručicu **N** okretanjem u smjeru kade i izmjerite temperaturu vode koja izlazi.

### 17 Izvucite pokrovnu kapicu **M1**.

- Odvijte vijak **M2** i izvucite termostatsku ručku **M**.
- Dok voda izlazi okrećite regulacijsku maticu **P**, sve dok voda ne postigne 38 °C.
- Ponovno natakните termostatsku ručku **M** i to tako, da se oznaka M3 na ručki poklapa sa oznakom 38 °C **M5** na armaturi.
- Ponovno čvrsto zategnite termostatsku ručku **M** pomoću vijka **M2** i natakните pokrovnu kapicu **M1**.

### Krajnji graničnik temperature

- Ukoliko graničnik krajnje temperature leži kod 43 °C, umetnite graničnik temperature u ručicu za odabir temperature.

## Otklanjanje problema, stranica 1, 2, 3 + 4



U slučaju opasnosti od smrzavanja uklonite armaturu sa zida. Ispraznite armaturu i stavite je na mjesto bez mogućnosti smrzavanja.

Protustrujna zaklopka na armaturi kod hladnog i toplog priključka vode, te kod priključka tuša uzrokuje da kod pražnjenja vode u kućnoj instalaciji zaostane voda u armaturi.

**Smetnja:** Količina voda znatno se smanjila ili je mlaz vode promijenjen.

1. Tlak na dovodu nije dostatan:  
Provjerite prethodno spoenu instalaciju.
2. Mrežica protiv prljavštine u glavi tuša (48 007), ručnom tušu (07 002) ili u priključnom vijčanom spoju (07 264) je začepljena / zaprljana, pogledajte stranicu 1: Očistite ili zamijenite mrežicu protiv prljavštine.
3. 18 Dno tuša je začepljeno / prljavo:  
Očistite dno tuša.
4. Protustrujna zaklopka (08 565) u priključcima ili na izlazu tuša začepljena / zaprljana / neispravna, pogledajte stranicu 1:  
Očistite ili zamijenite protustrujnu zaklopku, pogledajte 19.

### 19 Demontiranje protustrujne zaklopke



Zatvorite na glavnom ventilu dovod hladne i tople vode!

- Skinite armaturu sa zida, pogledajte 4.
- Izvadite mrežicu protiv prljavštine **C**.
- Odvrnite priključnu nazuvicu **Q** okretanjem na desno (lijevi navoj) pomoću imbus-ključa od 12mm.
- Izvadite protustrujnu zaklopku **R**.
- Montaža se obavlja obrnutim redoslijedom.
- Pri tome zamijenite staru mrežicu protiv prljavštine **C** novom.
- Skinite crijevo tuša **K**, pogledajte 13.
- Izvadite protupovratni ventil **R1**.

**Problem:** Iz glave tuša kapa voda

- Funkcijski element (47 364) ne brtvi dobro, pogledajte stranicu 1:  
Pošto se radi o osjetljivom sastavnom elementu, molimo obratite se vodoinstalateru.

**Smetnja:** Unatoč korištenju ručice termostata, temperatura se nije promijenila.

1. Temperatura vode je preniska:  
Pobrinite se da polazna temperatura bude najmanje 42 °C.
2. Termostatski kompaktni uložak (47 439) je neispravan, pogledajte stranicu 1:  
Pošto se radi o osjetljivom sastavnom elementu, molimo obratite se vodoinstalateru.

U slučaju daljnjih smetnji obratite se vodoinstalateru.

## Održavanje i recikliranje

Upute za održavanje nalaze se u priloženim uputama. Pri zbrinjavanju armature pridržavajte se važećih propisa.

## Înainte de instalare

### Informații privind siguranța



#### Evitarea arsurilor

La punctele de evacuare care necesită o atenție deosebită în ceea ce privește temperatura de ieșire (spitale, școli, sanatorii și centre de îngrijire pentru persoane vârstnice) este recomandată în mod special introducerea termostadelor, care să fie limitate la 43 °C. La acest produs este atașat un limitator de temperatură. La instalațiile de duș din grădinițe și din zonele speciale ale centrelor de îngrijire se recomandă, în general, ca temperatura să nu depășească 38 °C. În acest scop, utilizați termostatul Grotherm Special cu mâner special pentru facilitarea dezinfecției termice și limitator corespunzător de siguranță. Trebuie respectate normele în vigoare (de exemplu, EN 806-2) și regulamentele tehnice pentru apă potabilă.

Această baterie GROHE se poate folosi în combinație cu un rezervor sub presiune sau cu un boiler instantaneu de tranzit.

#### Nu este posibilă utilizarea cu rezervoare nepresurizate (= boilere de apă caldă deschise).

Pentru ca bateria să poată fi folosită în cele mai bune condiții, presiunea de curgere trebuie să fie între 1 și 5 bar.

La presiuni de curgere mai mari recomandăm montarea unui reductor de presiune.



La o instalație nouă, înainte și după montaj, spălați conductele de apă rece și caldă până când apa nu mai conține impurități. În caz contrar, aceste reziduuri ar putea înfunda bateria și ar putea murdări apa potabilă.



Aveți grijă ca, la instalare, să nu deteriorați suprafețele cu sculele folosite. Din acest motiv, nu utilizați în nici un caz clești dințați.

## Instalarea; pagina 2 + 3



Racordul la apă rece se va face în dreapta iar racordul la apă caldă se va face în stânga.

Dacă ați inversat racordurile bateriei (cald dreapta – rece stânga), puteți să compensați aceasta cu accesoriul special cartuș termostat compact (47 175); a se vedea pagina 1.

**1 - 19** = număr figură

**1** Respectați cotele de montare necesare.

**2** Etanșați filetele de 1/2" ale racordurilor tip S. Utilizați pentru aceasta material de etanșare adecvat (de la magazinele de specialitate).

**3** Înșurubați racordurile tip S în poziție orizontală, la o distanță de 150mm, în conductele de alimentare.

**4** Introduceți rozetele **A** pe racordurile tip S. Scoateți capacele de protecție **B** de pe piulițele de racord ale bateriei și verificați poziția sitelor de captare impurități **C** existente în interior. Înșurubați piulițele de racord ale bateriei pe racordurile tip S.



Deschideți robinetele de alimentare cu apă rece și caldă și verificați etanșeitatea racordurilor.

**5** Introduceți tija dușului **D** la maximum în carcasă.



Tija dușului nu trebuie scurtată.

**6** Pentru a marca găurile, aliniați tija dușului **D**. Marcați apoi găurile pentru placa de perete **E**. Scoateți apoi din nou tija dușului.

**7** Dați găurile și introduceți diblurile **F**.

**8** Pentru fixarea pe un perete drept, introduceți inelul **O E1** pe placa de perete **E**. Fixați pe perete placa de perete **E** cu șuruburile **F1** utilizând garnitura **E2**.

**9** La fixarea pe un perete cu denivelări, puteți mări cu 8mm distanța față de perete folosind șaiba de compensare (27 180) din setul de accesorii speciale; a se vedea pagina 1. Utilizând alte șuruburi, pot fi montate mai multe șaibe de compensare. Introduceți inelul **O E1** pe placa de perete **E**. Fixați pe perete placa de perete **E**, împreună cu șaiba de compensare și șuruburile **F1** utilizând garnitura **E2**.

**10** Deplasați rozeta **G** pe consola **H** și introduceți din nou tija de duș **D** în carcasă; a se vedea **5**. Introduceți consola **H** pe placa de perete **E**. Aliniați tija de duș **D** și fixați-o cu știftul filetat **H1**. Deplasați rozeta **G** spre perete.

**11** Introduceți de sus brațul dușului **I** pe racordul țigii de duș **D** și asigurați-l cu știftul filetat **I1**.

**12** Introduceți sita **J1** și garnitura **J2** în dușul de cap **J**. Înșurubați apoi dușul de cap **J** pe brațul dușului **I**.

**13** Înșurubați piulița conică **K1** a furtunului **K** al dușului utilizând sita **L1** pe dușul de mână **L**.

Înșurubați piulița **K2** a furtunului de duș **K** pe baterie.

#### Utilizarea; pagina 4

**14** Prin rotirea manetei de închidere **N** se poate regla cantitatea de apă.

În poziția mediană bateria este închisă. Bateria se deschide prin apăsarea butonului **N1** și rotirea manetei de închidere **N**.

Puteți regla temperatura apei prin rotirea manetei **M** a termostatului.

**!** Temperatura este limitată la 38 °C de către un limitator de siguranță.

Apăsând butonul **M4** și rotind maneta **M** a termostatului, se poate depăși limitarea de 38 °C.

**!** După utilizare, readuceți întotdeauna maneta **M** a termostatului pe 38 °C deoarece, în caz contrar, următorul utilizator se poate opări.

**15** Astfel utilizați schimbătorul **O**.

#### Reglarea; pagina 4

Bateria este reglată în fabrică la presiuni ale apei reci și calde de câte 3 bar.

Dacă temperatura nu este de 38 °C, este necesar un nou reglaj (corecție).

**16** Fixați temperatura cu maneta termostatului **M** la 38 °C. Pentru aceasta rotiți maneta de închidere **N** în sensul vanei și măsurați temperatura apei care curge.

**17** Scoateți plăcuța de mascare **M1**.

- Deșurubați șurubul **M2** și scoateți maneta **M** a termostatului.
- În timp ce apa curge, rotiți piulița de reglaj **P** până ce apa atinge temperatura de 38 °C.
- Reintroduceți maneta **M** a termostatului în așa fel încât marcajul **M3** de pe manetă să corespundă cu marcajul **M5** de 38 °C de pe baterie.
- Înșurubați din nou maneta **M** a termostatului cu șurubul **M2** și apoi puneți la loc capacul **M1**.

#### Limitatorul de temperatură

- Dacă opritorul de limitare temperatură trebuie să fie plasat pe 43 °C, se introduce limitatorul de temperatură livrat cu produsul în maneta de selectare temperatură.

#### Remediarea defecțiunilor; pagina 1, 2, 3 + 4

**!** Când există pericol de îngheț, demontați bateria de pe perete. Goliți bateria sau depozitați-o într-un loc ferit de îngheț. Supapele de reținere din racordul de apă caldă și rece precum și din racordul dușului au efectul ca, la golirea instalației locuinței, să rămână apă în baterie.

**Defecțiune:** Cantitatea de apă este sensibil mai mică sau forma jetului este modificată.

1. Presiunea de alimentare nu este suficientă:  
Se verifică instalația în amonte.
2. Sitele de reținere a impurităților din dușul de cap (48 007), din dușul de mână (07 002) sau din racordurile de alimentare (07 264) sunt înfundate / murdare; a se vedea pagina 1: Curățați sau înlocuiți sitele de reținere a impurităților.
3. **13** Placa frontală duș este înfundată / murdară:  
Se curăță placa frontală duș.
4. Supapele de reținere (08 565) din racorduri sau din ieșirea de duș sunt înfundate / murdare / defecte; a se vedea pagina 1:  
Se curăță sau se înlocuiesc supapele de reținere; a se vedea **19**.

#### **19** Demontarea supapei de reținere

**!** Închideți alimentarea cu apă rece și caldă!

- Demontați bateria de pe perete; a se vedea **4**.
- Scoateți sitele de reținere a impurităților **C**.
- Deșurubați niplul de legătură **Q** prin rotire spre dreapta (filet pe stânga) cu o cheie imbus de 12mm.
- Scoateți supapele de reținere **R**.
- Montarea se face în ordine inversă.
- Cu această ocazie, schimbați sita de captare impurități **C**.
- Scoateți furtunul de duș **K**; a se vedea **13**.
- Scoateți supapa de reținere **R1**.

**Defecțiune:** Capul de duș picură

- Elementul funcțional (47 364) nu este etanș; a se vedea pagina 1:  
Pentru că este vorba de o piesă sensibilă, adresați-vă unui instalator.

**Defecțiune:** Nu se produce nici o modificare de temperatură deși se acționează maneta termostatului.

1. Temperatura apei este prea mică:  
Asigurați o temperatură a turului de minim 42 °C.
2. Cartușul termostat compact (47 439) este defect; a se vedea pagina 1:  
Pentru că este vorba de o piesă sensibilă, adresați-vă unui instalator.

În cazul unor eventuale alte defecțiuni, apălați la un instalator.

#### Îngrijire și reciclare

Indicațiile de îngrijire pot fi găsite în instrucțiunile de îngrijire atașate. Vă rugăm să respectați reglementările naționale în vigoare privind evacuarea bateriei la deșeurile.

## Montajdan önce

### Emniyet bilgileri



#### Haşlanmaların önlenmesi

Çıkış sıcaklığına özellikle dikkat edilmesi gereken yerlerde (hastane, okul ve huzur evi be bakım evi) prensip olarak 43°C ile sınırlanabilen termostatların kullanılması önerilir. Bu ürünle birlikte bir sıcaklık sınırlama tertibatı verilir. Çocuk yuvalarındaki ve bakım evlerinin belirli alanlarındaki duş sistemlerinde genel olarak sıcaklığın 38°C üzerine çıkmaması önerilir. Bunun için, termik dezenfeksiyonu kolaylaştıran özel tutamaklı ve uygun emniyet tertibatlı Grotherm Special termostatları kullanılır. İçme suyu ile ilgili yürürlükteki normlara (örneğin EN 806-2) ve teknik kurallara uyulmalıdır.

Grohe bataryalarını basınçlı hidrofor veya şofbenle birlikte kullanabilirsiniz.

#### Basıncsız kaplarla (= açık sıcak su hazırlayıcı) çalıştırmak mümkün değildir.

Bataryayı sorunsuz bir şekilde kullanabilmeniz için akış basıncı 1 ila 5 bar arasında olmalıdır.

Yüksek akış basınçlarında basınç düşürücü monte etmenizi öneririz.



Yeni kurulumda montajdan önce ve sonra soğuk ve sıcak su borularını suyun içinde herhangi bir kir kalmayana kadar su ile temizleyin. Aksi takdirde borularda kalan artıklar bataryayı tıkayabilir ve içme suyunu kirletebilir.



Kurulum sırasında yüzeylere aletlerle zarar vermeye dikkat edin. Bu sebeple asla dişli penseler kullanmayın.

## Montaj, Sayfa 2+3



Soğuk su bağlantısı sağa, sıcak su bağlantısı sola yapılmalıdır.

Bataryanın bağlantılarını karıştırdıysanız (sıcak sağda – soğuk solda), özel aksesuar olarak sunulan termostat kompakt kartuşu (47 175) ile bunu dengeleyebilirsiniz, bkz. Sayfa 1.

**1 - 19** = Şekil numarası

**1** Gerekli montaj ölçülerini dikkate alın.

**2** S bağlantılarının 1/2" dişlerini contalayın. Bunun için uygun olan contalama malzemesini kullanın (malzeme dükkanlarından elde edilebilir).

**3** S-bağlantılarını yatay olarak 150mm'lik bir mesafede bağlantı hattına vidalayın.

**4** Rozetleri **A** S-bağlantılarına takın.

Koruma kapaklarını **B** bataryanın bağlantı somunlarından çıkartın ve pislik tutucu süzgecin düzgün bir şekilde yerleştirilmiş olduğundan emin olun **C**.

Bataryanın bağlantı somunlarını S-bağlantılarına vidalayın.



Soğuk ve sıcak su girişini açın ve bağlantıları sızdırmazlık yönünden kontrol edin.

**5** Duş yükseklik ayar çubuğunu **D** stopa kadar gövdeye sokun.



Duş yükseklik ayar çubuğu çapraz kesilmemelidir.

**6** Matkap deliklerini çizmek için duş yükseklik ayar çubuğunu **D** hizalayın. Sonra duvar rondelası **E** için delikleri çizin. Duş yükseklik ayar çubuğunu tekrar çekin.

**7** Delikleri açın ve dübelleri **F** yerleştirin.

**8** Düz bir duvara sabitlemek için O-ringi **E1** duvar rondelasına **E** geçirin. Duvar rondelasını **E** civatalar **F1** ve conta **E2** ile duvara vidalayın.

**9** Girintili bir duvara sabitlenecekse, duvar ile arasındaki mesafeyi özel aksesuar olarak sunulan kotlama pulu (27 180) ile 8mm artırabilirsiniz, bkz. Sayfa 1. Başka civatalar kullanıldığında üst üste birkaç kotlama şimi takılabilir. O-ringi **E1** duvar rondelasına **E** geçirin. Duvar rondelasını **E** kotlama şimi, civatalar **F1** ve conta **E2** ile duvara vidalayın.

**10** Rozeti **G** konsolun **H** üzerine itin ve duş yükseklik ayar çubuğunu **D** tekrar gövdeye yerleştirin, bkz. **5**. Konsolu **H** duvar rondelasının **E** üzerine itin. Duş yükseklik ayar çubuğunu **D** hizalayın ve setuskur **H1** ile sabitleyin. Rozeti **G** duvara itin.

**11** Duş kolunu **I** üstten duş yükseklik ayar çubuğu **D** bağlantısına itin ve setuskur **I1** ile emniyete alın.

**12** Süzgeci **J1** ve contayı **J2** tepe duşuna **J** yerleştirin. Daha sonra tepe duşunu **J** duş koluna **I** vidalayın.

**13** Duş hortumunun **K1** konik somununu **K** süzgeci **L1** de kullanarak el duşuna **L** vidalayın.

Duş hortumunun **K** somunlarını **K2** bataryaya vidalayın.



#### Kullanım, Sayfa 4

**14** Açma kapama kolunu **N** çevirerek su miktarını ayarlayabilirsiniz.

Kol orta pozisyonda iken batarya kapalıdır. Düğmeye **N1** basıp açma kapama kolunu **N** çevirdiğinizde batarya el açılır.

Termostat kontrol volanını **M** çevirerek suyun sıcaklığını ayarlayabilirsiniz.

**!** Sıcaklık bir güvenlik stobu ile 38 °C'ye sınırlandırılmıştır.

Düğmeye **M4** basıp termostat kontrol volanını **M** çevirerek 38 °C sınırını aşabilirsiniz.

**!** Kullandıktan sonra termostat kontrol volanını **M** daima tekrar 38 °C'ye getirin, aksi takdirde sizden sonraki kullanıcı yanma tehlikesiyle karşı karşıya kalabilir.

**15** Divertörün **O** kullanımı.

#### Ayarlama, Sayfa 4

Batarya fabrika tarafından 3 bar soğuk ve sıcak su basıncına göre ayarlanır.

Sıcaklık 38 °C değilse, tekrar ayarlama yapılması gerekir.

**16** Sıcaklığı termostat kontrol volanından **M** 38 °C'ye ayarlayın. Sonra kapatma tutamağını **N** kuvvet yönünde döndürün ve akan suyun sıcaklığını ölçün.

**17** Kapağı **M1** kaldırın.

- Vidayı **M2** sökün ve termostat kontrol volanını **M** çıkartın.
- Su akarken düzenleme somununu **P** su 38 °C'ye ulaşana kadar çevirin.
- Termostat ayar volanını **M**, volandaki **M3** işareti bataryadaki 38 °C işareti **M5** ile karşı karşıya gelecek şekilde tekrar takın.
- Termostat kontrol volanını **M** civata **M2** ile tekrar sabitleyin ve kapağı **M1** takın.

#### Isı limit kilidi

- Isı limit kilidi, 43 °C'de ise, ürünle birlikte verilen ısı sınırlayıcısını ısı ayar tutamağına yerleştirin.

#### Arıza onarımı, Sayfa 1, 2, 3 + 4

**!** Don tehlikesinde bataryayı duvardan alın. Bataryayı boşaltın veya don olmayan bir yerde saklayın. Bataryanın duş bağlantısı ile soğuk ve sıcak su bağlantısındaki çek valfler, ev tesisatının boşaltılması durumunda bataryada su kalmasını sağlamaktadır.

**Arıza:** Su miktarı gözle görülür miktarda daha az veya su akış görüntüsü değişti.

1. Temin basıncı yeterli değil:  
Besleme sistemini kontrol edin.
2. Tepe duşundaki (48 007), el duşundaki (07 002) veya vidalı bağlantıdaki (07 264) pislik tutucu süzgeçler tıkalı / kirlenmiş, bkz. Sayfa 1: Pislik tutucu süzgeçleri temizleyin veya değiştirin.
3. **18** Duş tabanı tıkalı/kirli:  
Duş tabanını temizleyin.
4. Bağlantılardaki veya duş çıkışıdaki çek valfler (08 565) tıkanmış / kirlenmiş / bozuk, bkz. Sayfa 1: Çek valfleri temizleyin veya değiştirin, bkz. **19**.

#### **19** Çek valflerin sökülmesi

**!** Soğuk ve sıcak su vanasını kapatın!

- Bataryayı duvardan alın, bkz. **4**.
- Pislik tutucu süzgeçleri **C** çıkartın.
- Bağlantı nipelini **Q** 12mm'lik alyen anahtar ile sağa çevirerek sökün (sol paso).
- Çek valfleri **R** çıkartın.
- Montajı ters sıralamayla yapın.
- Bu işlem sırasında pislik tutucu süzgeçleri **C** değiştirin.
- Duş hortumunu **K** alın, bkz. **13**.
- Geri emmeyi engelleyen çek valfi **R1** sökün.

**Arıza:** Duş başlığı damlatıyor

- Fonksiyon elemanı (47 364) sızdırıyor, bkz. Sayfa 1: Bu bileşen hassas olduğundan lütfen tesisatçınızla bağlantı kurun.

**Arıza:** Termostat kontrol volanının kullanılmasına rağmen sıcaklık değişikliği gerçekleşmiyor.

1. Su sıcaklığı olması gerektiğinden düşük:  
En az 42 °C'lik bir ilk sıcaklık olmasını sağlayın.
2. Termostat kompakt kartuşu (47 439) bozuk, bkz. Sayfa 1:  
Bu bileşen hassas olduğundan lütfen tesisatçınızla bağlantı kurun.

Meydana gelen diğer sorunlar için lütfen teknik servis ile iletişime geçin.

#### Bakım ve geri dönüşüm

Bakım ile ilgili açıklamalar için lütfen ekteki bakım talimatına başvurun. Bataryanın geri dönüştürülmesi için geçerli olan ulusal direktiflere uyun.

## Före installationen

### Säkerhetsinformation



#### Prevention av skållskador

För tappställen med speciellt beaktande av vattentemperaturen (sjukhus, skolor, äldreboenden) rekommenderas principiell användning av termostater med möjlig begränsning till 43 °C. En motsvarande temperaturbegränsning är bifogad denna produkt. För duschsystem i förskolor och vissa områden av vårdhem rekommenderas att temperaturen generellt inte överstiger 38 °C. Använd här Grotherm Special-termostater med specialhandtag till lättad termisk desinfektion och den motsvarande säkerhetsbegränsningen. Tillämpliga norm

(t.ex. EN 806 2) och tekniska föreskrifter för dricksvatten måste följas.

Denna GROHE blandare kan användas i kombination med en tryckbehållare eller en vattenvärmare.

**Drift med trycklösa behållare (= öppna varmvattenberedare) är inte möjlig.**

Flödestrycket bör ligga mellan 1 och 5 bar, för att blandaren ska fungera felritt.

En tryckreducerare ska installeras vid högre flödestryck.



.Vid nyinstallation: Spola kallvatten- och varmvattenledningarna noggrant före och efter monteringen, tills vattnet är fritt från föroreningar. Dessa rester i ledningarna kan annars täppa igen blandaren och förorena dricksvattnet.



.Kontrollera att ytan inte skadas av verktyget vid installationen. Använd därför inte räfflade tänger.

## Installation, sidan 2 + 3



.Kallvattenanslutningen måste placeras till höger och varmvattenanslutningen till vänster.

Om blandarens anslutningar har förväxlats (varmt höger – kallt vänster), kan detta justeras med det extra tillbehöret kompakt termostatpatron (47 175), se sidan 1.

**1** - **19** = fig.-nummer

**1** Ta hänsyn till monteringsmåtten.

**2** Täta S-anslutningarnas 1/2"-gångor. Använd ett lämpligt tätningsmaterial (vanligt).

**3** Skruva fast S-anslutningarna vågrätt på anslutningsledningarna med ett avstånd av 150mm.

**4** Fäst täckbrickorna **A** på S-anslutningarna. Ta bort skyddshylsorna **B** från blandarens anslutningsmutterar och kontrollera att smutssilarna **C** sitter rätt. Skruva fast blandarens anslutningsmutterar på S-anslutningarna.



Öppna kallvatten- och varmvattentilloppet, och kontrollera anslutningarnas täthet.

**5** Fäst duschstången **D** till anslag i huset.



Duschstången får inte kapas.

**6** Justera duschstången **D**, så att borrhålen kan markeras. Markera sedan hålen för väggskivan **E**. Dra därefter loss duschstången igen.

**7** Borra hålen och sätt i pluggarna **F**.

**8** Dra på O-ringen **E1** på väggskivan **E**, för fastsättning på en lodrät vägg. Skruva fast väggskivan **E** på väggen med skruvarna **F1** och tätningen **E2**.

**9** Du kan öka avståndet till väggen med 8 mm med det extra tillbehöret utjämningsbricka (27 180), för fastsättning på en vägg med avsats, se sidan 1. Om du använder andra skruvar kan du även montera flera utjämningsbrickor över varandra. Dra på O-ringen **E1** på väggskivan **E**. Skruva fast väggskivan **E** på väggen med utjämningsbrickan, skruvarna **F1** och tätningen **E2**.

**10** Skjut på täckbrickan **G** på konsolen **H** och fäst duschstången **D** i huset igen, se **5**. Skjut på konsolen **H** på väggskivan **E**. Justera duschstången **D** och fäst den med gängstiftet **H1**. Skjut täckbrickan **G** mot väggen.

**11** Skjut på duscharmerna **I** uppifrån på duschstångens **D** anslutning och säkra den med gängstiftet **I1**.

**12** Sätt dit silen **J1** och tätningen **J2** i huvudduschen **J**. Skruva fast huvudduschen **J** på duscharmerna **I**.

**13** Skruva fast duschslangens **K** konmutter **K1** tillsammans med silen **L1** på handduschen **L**. Skruva fast duschslangens **K** mutter **K2** på blandaren.

## Användning, sidan 4

- 14** Du kan reglera vattenmängden genom att vrida på avstängningsgreppet **N**.

I mittläget är blandaren stängd. Öppna blandaren genom att trycka på knappen **N1** och vrida på avstängningsgreppet **N**.

Du kan ställa in vattentemperaturen genom att vrida på termostathandtaget **M**.

**!** Temperaturen begränsas av en säkerhetsspärr vid 38 °C.

Du kan gå förbi 38 °C-temperaturspärren genom att trycka på knappen **M4** och vrida på termostathandtaget **M**.

**!** Ställ alltid tillbaka termostathandtaget **M** på 38 °C, så att nästa användare inte riskerar att bränna sig.

- 15** Så här använder du omkastaren **O**.

## Justering, sidan 4

Blandaren justeras i fabriken vid ett kallvatten- och varmvattentryck av 3 bar.

Om temperaturen inte är 38 °C är en ny inställning (justering) nödvändig.

- 16** Ställ in temperaturen på termostathandtaget **M** på 38 °C. Vrid avstängningsgreppet **N** i riktning mot badkaret och mät temperaturen på det utströmmande vattnet.

- 17** Bänd loss täcklocket **M1**.

- Skruva loss skruven **M2** och dra loss termostathandtaget **M**.
- Vrid reglermuttern **P**, tills vattnet som rinner ut har uppnått 38 °C.
- Fäst termostathandtaget **M** igen, så att markeringen **M3** på greppet stämmer överens med 38 °C-markeringen **M5** på blandaren.
- Skruva fast termostathandtaget **M** med skruven **M2** och fäst täcklocket **M1**.

## Temperaturbegränsning

- Sätt in den bifogade temperaturbegränsaren i temperatur-väljaren om temperatur-begränsningen ska ligga vid 43 °C.

## Felåtgärd, sidan 1, 2, 3 + 4

**!** Ta bort blandaren från väggen vid frostrisk. Töm blandaren eller förvara den på en frostskyddad plats. Backflödesspärarna i kallvatten- och varmvattenanslutningen samt i blandarens duschanslutning gör att vatten stannar kvar i blandaren när hussystemet töms.

**Störning:** Vattenmängden mycket mindre eller ändrad vattenstråle.

1. Försörjningstrycket inte tillräckligt:  
Kontrollera den förberedda installationen.
2. Smutssilarna i huvudduschen (48 007), i handduschen (07 002) eller i skruvförbandet (07 264) igentäppta/förorenade, se sidan 1:  
Rengör eller byt ut smutssilarna.
3. **18** Duschringen igentäppt/förorenad:  
Rengör duschringen.
4. Backflödesspärarna (08 565) i anslutningarna eller i duschanslutningen igentäppta/förorenade/defekt, se sidan 1:  
Rengör eller byt ut backflödesspärarna, se **19**.

## **19** Demontera backflödesspärar

**!** Stäng av kallvatten- och varmvattentillförseln!

- Ta bort blandaren från väggen, se **4**.
- Ta bort smutssilarna **C**.
- Skruva loss anslutningsfästet **Q** åt höger (vänstergänga) med en insexnyckel 12mm.
- Ta bort backflödesspärarna **R**.
- Monteringen sker i omvänd ordningsföljd.
- Byt ut smutssilarna **C**.
- Ta bort duschslangen **K**, se **18**.
- Ta bort backflödesspärren **R1**.

**Störning:** Duschhuvudet droppar.

- Funktionselementet (47 364) är otätt, se sidan 1:  
Ta kontakt med installatören, eftersom det handlar om en ömtålig komponent.

**Störning:** Temperaturen ändras inte när du vrider på termostathandtaget.

1. Vattentemperaturen är för låg:  
Se till att flödestemperaturen är minst 42 °C.
2. Kompakt termostatpatron (47 439) defekt, se sidan 1:  
Ta kontakt med installatören, eftersom det handlar om en ömtålig komponent.

Ta kontakt med installatören, vid ytterligare störningar.

## Skötsel och återvinning

Skötseltips finns i den bifogade skötselanvisningen. Beakta gällande nationella föreskrifter vid sluthantering av blandaren.

## Før installationen

### Sikkerhedsinformationer



#### Skoldningsprævention

For tapsteder med specielle krav vidrørende vandtemperaturen (hospitaller, skoler, plejehjem) anbefales at principielt anvende termostater med mulig begrænsning til 43 °C. En tilsvarende temperaturbegrænser er vedlagt dette produkt. For brusesystemer i børnehaver og visse områder af ældrecenter anbefales generelt at temperaturen ikke overstiger 38 °C. Anvend her Grohtherm Special-termostater med specialgreb til lettelse af termisk desinfektion og den tilsvarende sikkerhedsbegrænseren. Gældende standarder (f.eks. EN 806 2) og tekniske forskrifter for drikkevand skal overholdes.

Grohe armaturet kan anvendes i forbindelse med en trykbeholder eller en gennemstrømningsvandvarmer.

**Anvendelse i forbindelse med trykløse beholdere (= åbne vandvarmere) er ikke mulig.**

Til fejlfri brug af armaturet, skal tilgangstrykket ligge mellem 1 og 5 bar.

Er tilgangstrykket højere, bør der anvendes en trykreduktionsventil.



.Skyl kold- og varmvandsrørledningerne igennem før og efter monteringen i forbindelse med installationen, indtil vandet ikke længere er snavset. Rester i ledningerne kan tilstoppe armaturet og forurene drikkevandet.



.Overfladerne må ikke beskadiges med værktøjet ved installation. Der må under ingen omstændigheder anvendes tænger med tænder.

## Installation, side 2 + 3



.Det kolde vand skal tilsluttes til højre, det varme vand til venstre.

Er armaturets tilslutninger ombyttet (varmt t.h. – koldt t.v.), kan det udlignes med specialtilbehøret kompakt termostatpatron (47 175), se side 1.

**1** - **19** = Illustrationsnummer

**1** Tag højde for de nødvendige indbygningsmål.

**2** Tætn 1/2-tomme gevindet på S-tilslutningerne. Anvend en egnet tætningsmasse (fås i specialforretningerne).

**3** Skru S-tilslutningerne vandret ind i tilslutningsledningerne med en afstand på 150 mm.

**4** Stik rosetterne **A** på S-tilslutningerne.

Tag beskyttelseshætten **B** af armaturets tilslutningsmøtrikker, og kontroller sædet på den isatte snavssamler **C**.

Skru armaturets tilslutningsmøtrikker på S-tilslutningerne.



Åbn for koldt- og varmvandtilførslen, og kontroller, om tilslutningerne er tætte.

**5** Stik bruserstangen **D** helt ind i kabinettet.



Bruserstangen må ikke afkortes.

**6** For at kunne tegne borehullerne, skal bruserstangen **D** justeres. Marker hullerne til vægskiven **E**. Tag derefter bruserstangen af igen.

**7** Bor hullerne ud, og sæt dyvler **F** i.

**8** Monteringen på en lige væg udføres ved at trække en O-ring **E1** på vægskiven **E**. Skru vægskiven **E** på væggen med skruerne **F1** og med en tætning **E2**.

**9** Monteres der på en ujævn væg kan afstanden til væggen forøges med 8 mm med specialtilbehøret udligningsskive (27 180), se side 1. Anvendes der andre skruer kan flere udligningsskiver sættes oven på hinanden. Træk O-ringen **E1** på vægskiven **E**. Skru vægskiven **E** på væggen sammen med udligningsskiven, skruerne **F1** og en tætning **E2**.

**10** Skub rosetten **G** på konsollen **H**, og sæt bruserstangen **D** igen ind i kabinettet, se **5**. Skub konsollen **H** på vægskiven **E**.

Justér bruserstangen **D**, og fastgør den med gevindstiften **H1**. Skub rosetten **G** mod væggen.

**11** Skub brusergrebet **I** oppefra på bruserstangens **D** tilslutning, og lås den med en gevindstift **I1**.

**12** Sæt sien **J1** og tætningen **J2** ind i hovedbruseren **J**. Skru derefter hovedbruseren **J** på brusergrebet **I**.

**13** Skru konusmøtrikken **K1** fra bruserstangen **K** på håndbruseren **L** med sien **L1**.


Skru bruserlangens **K** møtrik **K2** på armaturet.

## Betjening, side 4


### 14 Vandmængden kan indstilles med spærregrebet **N**.

Armaturet er lukket i midterstillingen. Ved at trykke på tasten **N1** og ved at dreje spærregrebet **N** åbnes armaturet.

Vandets temperatur indstilles med termostatgrebet **M**.

 Temperaturen begrænses til 38 °C.

Ved at trykke på tasten **M4** og ved at dreje termostatgrebet **M** overskrides 38 °C-spærringen.

 Stil altid termostatgrebet **M** tilbage til 38 °C, da der er risiko for at den næste bruger skolder sig.

### 15 Betjening af omstillingen **O**.

## Justering, side 4

Armaturet justeres på fabrikken ved kold- og varmvandstryk på 3 bar.

Er temperaturen ikke 38 °C, kræves der en ny indstilling (justering).

### 16 Indstil temperaturen på termostatgrebet **M** til 38 °C.

Drej spærregrebet **N** mod karret, og mål temperaturen på det vand, der løber ud.


### 17 Vip dækkappen **M1** af.

- Skru skruen **M2** ud, og træk termostatgrebet **M** af.
- Drej reguleringsmøtrikken **P**, mens vandet løber ud, indtil det har nået 38 °C.
- Sæt igen termostatgrebet **M** på, så markeringen **M3** på grebet svarer til 38 °C markeringen **M5** på armaturet.
- Skru termostatgrebet **M** til med skruen **M2**, og sæt dækkappen **M1** på.

### Temperaturbegrænser

- Hvis temperaturstoppet skal indstilles til 43 °C, sættes vedlagte temperaturbegrænser i temperaturindstillingen.


## Afhjælpning af fejl, side 1, 2, 3 + 4

 Tag armaturet af væggen i tilfælde af frost. Tøm armaturet, og opbevar det frostfrit. Kontraventilerne i kold- og varmvandstilslutningen samt i armaturets brusertilslutning medfører, at der stadig er vand tilbage i armaturet, når husets anlæg er blevet tømt.

**Fejl:** Vandmængden forringes tydeligt eller vandstrålen ændrer sig.

1. Forsyningstrykket er ikke tilstrækkeligt højt: Kontroller installationen.
2. Snavssamlerne i hovedbruseren (48 007), i håndbruseren (07 002) eller i tilslutningsforskrningen (07 264) er tilstoppet / snavset, se side 1: Rens eller udskift snavssamlerne.
3. **18** Brusepladen er tilstoppet / snavset: Rens brusepladen.
4. Kontraventilen (08 565) i tilslutningerne eller i bruser afløbet er tilstoppet / snavset / defekt, se side 1: Rens eller udskift kontraventilen, se **19**.

### 19 Afmonter kontraventilen

 Luk for koldt- og varmtvandstilførslen!

- Tag armaturet af væggen, se **4**.
- Tag snavssamlerne **C** af.
- Skru tilslutningsniplen **Q** ud med en højredrejning (venstregevind) med en unbrakonøgle (12mm).
- Tag kontraventilerne **R** ud.
- Monter i omvendt rækkefølge.
- Udskift snavssamlerne **C**.
- Tag bruserlangen **K** af, se **13**.
- Tag kontraventilen **R1** ud.

**Fejl:** Bruserhovedet drypper

- Funktionselementet (47 364) er utæt, se side 1: Da det drejer sig om en følsom komponent, bedes du henvende dig til installatøren.

**Fejl:** Der sker ingen ændring af temperaturen til trods for en betjening af termostatgrebet.

1. Vandets temperatur er for lavt: Sørg for, at fremløbstemperaturen er mindst 42 °C.
2. Den kompakte termostatpatron (47 439) er defekt, se side 1: Da det drejer sig om en følsom komponent, bedes du henvende dig til installatøren.

Opstår der yderligere fejl, skal du henvende dig til din installatør.

## Pleje og genbrug

Henvisninger vedrørende pleje er anført i vedlagte vedligeholdelsesanvisning. Overhold de gældende nationale bestemmelser vedrørende bortskaffelse af armaturer.

## Før installering



### Forebygging av skålding

På tappesteder der utløpstemperaturen er ekstra viktig (sykehus, skoler, sykehjem og aldershjem) anbefales i prinsippet å bruke termostater som kan begrenses til 43 °C. Som begrensning følger det med en temperaturendestopper til dette produktet. For dusjanlegg i barnehager og spesialområder i sykehjem anbefales generelt at temperaturen ikke skal overstige 38 °C. I slike tilfeller kan man bruke Grohtherm Special-termostater med spesialhåndtak for å lette termisk desinfeksjon og med tilsvarende sikkerhetsstopper. Gjeldende standarder (f.eks. EN 806-2) og tekniske bestemmelser for drikkevann må overholdes.

Denne GROHE-armaturen kan brukes i forbindelse med trykkmagasiner og varmtvannsberedere.

### Bruk med lavtrykksmagasiner (= åpne varmtvannsberedere) er ikke mulig.

For å sikre feilfri funksjon bør det dynamiske trykket være mellom 1 og 5 bar.

Ved høyere dynamisk trykk anbefales det å montere en trykkreduksjonsventil.



.Spyl kaldt- og varmtvannsrørene godt, helt til det ikke lenger er noen urenheter i vannet, før og etter montering i forbindelse med nye installasjoner. Disse partiklene fra rørene kan ellers tette armaturen og forurense drikkevannet.



.Pass på at overflatene ikke skades av verktøyet under installeringen. Det må derfor ikke i noe tilfelle brukes tenner med tenner.

## Installering, side 2 + 3



.Kaldtvannstilkoblingen må være på høyre side, varmtvannstilkoblingen på venstre side.

Hvis du har byttet om på tilkoblingene til armaturen (varmt til høyre og kaldt til venstre), kan du rette på dette ved hjelp av en kompakt termostatpatron (47 175, spesialtilbehør), se side 1.

**1** - **19** = bildenummer

**1** Ta hensyn til nødvendige monteringsmål.

**2** Tett 1/2"-gjengene til S-koblingene. Bruk egnet tetningsmateriale (finnes i faghandelen).

**3** Skru inn S-tilkoblingene vannrett i tilkoblingsrørene i en avstand på 150 mm.

**4** Sett rosettene **A** på S-tilkoblingene. Fjern beskyttelseskappene **B** på tilkoblingsmutterne til armaturen, og kontroller plasseringen av silen **C**. Skru tilkoblingsmutterne til armaturen på S-tilkoblingene.



Åpne kaldt- og varmtvannstilførselen, og kontroller at koblingene er tette.

**5** Stikk dusjstangen **D** inn i huset helt til den stopper.



Dusjstangen må ikke forkortes.

**6** Juster dusjstangen **D** for å lage markeringer for borehull. Merk deretter av hull for veggskiven **E**. Trekk deretter av dusjstangen igjen.

**7** Bor hullene, og sett inn pluggene **F**.

**8** Ved feste på en rett vegg trekker du O-ringene **E1** opp på veggskiven **E**. Skru veggskiven **E** på veggen med skruene **F1** ved bruk av tetningen **E2**.

**9** Ved feste på en skrå vegg kan du øke avstanden med 8mm med en utligningsskive (27 180, spesialtilbehør), se side 1. Ved bruk av andre skruer kan også flere utligningsskiver monteres over hverandre. Trekk O-ringene **E1** opp på veggskiven **E**. Skru veggskiven **E** på veggen sammen med utligningsskiven og skruene **F1** ved bruk av tetningen **E2**.

**10** Skyv rosetten **G** på konsollen **H**, og sett dusjstangen **D** inn i huset igjen, se **5**. Skyv konsollen **H** på veggskiven **E**. Juster dusjstangen **D**, og fest den med gjengestiften **H1**. Skyv rosetten **G** mot veggen.

**11** Skyv dusjarmen **I** på koblingen til dusjstangen **D** ovenfra, og sikre med gjengestiften **I1**.

**12** Sett silen **J1** og tetningen **J2** inn i hodedusjen **J**. Skru hodedusjen **J** på dusjarmen **I**.

**13** Skru konusmutteren **K1** til dusjslangen **K** på hånddusjen **L** ved bruk av silen **L1**.


Skru mutteren **K2** til dusjslangen **K** på armaturen.

## Betjening, side 4


- 14** Vannmengden kan stilles inn ved at du dreier på sperregrepet **N**.

I midtstillingen er armaturen lukket. Armaturen åpnes til hånddusjen ved at du trykker på knappen **N1** og dreier på sperregrepet **N**.

Vanntemperaturen kan stilles inn ved at du dreier på termostatgrepet **M**.

 En sikkerhetssperre begrenser temperaturen til 38 °C.

Du kan gå forbi 38 °C-sperren ved å trykke på knappen **M4** og dreie på termostatgrepet **M**.

 Still alltid termostatgrepet **M** tilbake på 38 °C etter bruk, slik at det ikke er fare for at andre brukere brenner seg på vannet.

- 15** Slik betjener du omkoblingen **O**.

## Justering, side 4

Armaturen justeres i fabrikken med et kaldt- og varmtvannstrykk trykk på 3 bar.

Hvis ikke temperaturen er 38 °C, må det foretas en ny innstilling (justering).

- 16** Still temperaturen på 38 °C med termostatgrepet **M**.  
Drei sperregrepet **N** i retning karet, og mål temperaturen på vannet som renner ut.


- 17** Ta av dekselkappen **M1**.

- Skru ut skruen **M2**, og trekk av termostatgrepet **M**.
- Drei reguleringsmutteren **P** mens vannet renner til vannet har en temperatur på 38 °C.
- Sett på termostatgrepet **M** slik at merket **M3** på grepet stemmer overens med 38 °C -merket **M5** til armaturen.
- Skru fast termostatgrepet **M** igjen med skruen **M2**, og sett på dekselkappen **M1**.

### Temperatursperre

- Hvis temperatursperren skal ligge ved 43 °C, skal den medfølgende temperaturbegrenseren settes inn i temperaturvelgergrepet.

## Utbedring av feil, side 1, 2, 3 + 4


 Ta armaturen fra veggen ved fare for frost.  
Tøm armaturen, eller oppbevar den frostfritt.  
Tilbakeslagsventilen i kaldt- og

varmtvannstilkoblingen og i armaturens dusjtilkobling gjør at det blir vann igjen i armaturen ved tømning av husanlegget.

**Feil:** Vannmengden er merkbart mindre, eller vannstråleformen er endret.

1. Ikke tilstrekkelig tilførselstrykk:  
Kontroller den forankoblede installasjonen.
2. Silen i hodedusjen (48 007), hånddusjen (07 002) eller skruforbindelsen til tilkoblingen (07 264) er tett eller skitten, se side 1: Rengjør eller skift ut silene.
3. **18** Dusjbunnen er tett/skitten:  
Rengjør dusjbunnen.
4. Tilbakeslagsventilens (08 565) i tilkoblingene eller dusjutløpet er tett eller skitten, se side 1: Rengjør eller skift ut tilbakeslagsventilene, se **19**.

### **19** Demonter tilbakeslagsventilene

 Steng kaldt- og varmtvannstilførselen!

- Ta armaturen fra veggen, se **4**.
- Ta ut silene **C**.
- Skru ut koblingsnippelen **Q** ved å dreie mot høyre (venstregjenger) med en 12mm unbrakonøkkel.
- Ta ut tilbakeslagsventilene **R**.
- Monter i motsatt rekkefølge.
- Skift samtidig ut silene **C**.
- Ta av dusjslangen **K**, se **13**.
- Ta ut tilbakeslagsventilen **R1**.

**Feil:** Dusjhodet drypper

- Funksjonselementet (47 364) er utett, se side 1: Vennligst kontakt installatøren, ettersom dette er en ømfintlig komponent.

**Feil:** Temperaturen endres ikke når termostatgrepet betjenes.

1. Vanntemperaturen er for lav:  
Sørg for at forhåndstemperaturen er minst 42 °C.
2. Den kompakte termostatpatronen (47 439) er defekt, se side 1:  
Vennligst kontakt installatøren, ettersom dette er en ømfintlig komponent.

Vennligst kontakt installatøren ved eventuelle andre feil.

## Pleie og resirkulering

Du finner informasjon om pleie i vedlagte pleiveiledning. Følg gjeldende nasjonale forskrifter ved kassering av armaturen.

## Ennen asennusta

### Turvallisuusohjeet



#### Palovammojen välttäminen

Vedenotokohdissa, joissa on kiinnitettävä erityistä huomiota ulosvirtauslämpötilaan

(sairaalat, koulut, hoito- ja vanhainkodit), suosittelemme käyttämään termostaattia, jonka lämpötilan voi rajoittaa 43 °C:een. Tässä laitteessa on lämpötilan pääterajoitin.

Lastentarhojen suihkujärjestelmille ja hoitokotien erityisille alueille suositellaan yleisesti, ettei lämpötila ylittäisi 38 °C:tta. Käytä tällöin Grohtherm Special -termostaatteja, joissa on erityiskahva lämpödesinfiointia varten, ja vastaavia turvarajoittimia. Ota huomioon juomaveden voimassa olevat normit (esim. EN 806-2) ja tekniset säännöt.

Tätä GROHE-hanaa voidaan käyttää painevaraajan tai läpivirtauskuumentimen yhteydessä.

#### Käyttö paineettomien säiliöiden (= avoimet lämminvesi boilerit) kanssa ei ole mahdollista.

Hanan moitteettoman toiminnan varmistamiseksi virtauspaineen pitää olla 1 - 5 baria.

Suurempien virtauspaineiden yhteydessä suosittelemme asentamaan paineenalennusventtiilin.



.Kun kyse on uudesta asennuksesta, huuhtelee kylmä- ja lämminvesiputkia ennen ja jälkeen asennuksen niin kauan, kunnes veden seassa ei ole enää epäpuhtauksia. Nämä putkissa olevat jäänteet voivat muuten tukkia hanan ja liata juomaveden.



.Asennustöissä on varottava vioittamasta pintoja työkaluilla. Älä sen vuoksi käytä missään tapauksessa hammastettuja pihtejä.

## Asennus, sivu 2 + 3



.Kylmävesiliitäntä on tehtävä oikealle, lämminvesiliitäntä vasemmalle.

Jos olet vaihtanut hanan liitännät keskenään (lämmin oikealla – kylmä vasemmalla), voit kompensoida sen lisätarvikkeena saatavalla termostaattisäätösalla (47 175), katso sivu 1.

**1** - **19** = kuvanumero

**1** Ota huomioon vaadittavat asennusmitat.

**2** Tiivistä epäkeskoliitäntöjen 1/2"-kierre. Käytä tähän sopivaa tiivistysmateriaalia (saatavana alan ammattiliikkeistä).

**3** Kierrä epäkeskoliitännät vaakasuorassa 150mm:n etäisyydellä liitäntäputkiin.

**4** Aseta peitelaaat **A** epäkeskoliitäntöihin. Poista suojakannet **B** hanan liitännöistä ja tarkasta, että sihdit **C** ovat kunnolla paikoillaan. Kierrä hanan liitäntämutterit epäkeskoliitäntöihin.



Avaa kylmän ja lämpimän veden tulo ja tarkista liitäntöjen tiiviys.

**5** Työnnä seinätanko **D** rajoittimeen asti kotelon sisään.



Seinätankoa ei saa katkaista.

**6** Kohdista seinätanko **D** porausreikien merkitsemistä varten. Merkitse sitten seinälevylle **E** tarkoitetut porausreiät. Vedä sen jälkeen seinätanko taas pois.

**7** Poraa reiät ja aseta niihin ruuvitulpat **F**.

**8** Suoraan seinään kiinnitettäessä kiristä O-rengas **E1** seinälevylle **E**. Ruuvaa seinälevy **E** ruuveilla **F1** tiivistettävä **E2** käyttäen seinään kiinni.

**9** Porrastettuun seinään kiinnitettäessä etäisyyttä seinään voidaan suurentaa lisätarvikkeena saatavalla säätölevyllä (27 180) 8mm verran, katso sivu 1. Muita ruuveja käytettäessä voidaan asentaa myös useita säätölevyjä päällekkäin. Kiristä O-rengas **E1** seinälevylle **E**. Ruuvaa seinälevy **E** yhdessä säätölevyn ja ruuvien **F1** kanssa tiivistettävä **E2** käyttäen seinään kiinni.

**10** Työnnä peitelaaat **G** konsolille **H** ja aseta seinätanko **D** jälleen koteloon, katso **5**.

Työnnä konsoli **H** seinälevylle **E**. Asemoi seinätanko **D** ja kiinnitä se kierretapin **H1** kanssa.

Työnnä peitelaaat **G** seinää vasten.

**11** Työnnä suihkuvarsi **I** ylhäältä seinätangon **D** liitäntään ja kiinnitä kierretapilla **I1**.

**12** Aseta siivilä **J1** ja tiiviste **J2** yläsuihkuun **J**. Ruuvaa sitten yläsuihku **J** suihkuvarteen **I**.

**13** Ruuvaa suihkuletkun **K** kartiomutteri **K1** siivilää **L1** käyttäen käsisuihkuun **L**.

Ruuvaa suihkuletkun **K** mutteri **K2** hanaan.



## Käyttö, sivu 4

### 14 Kääntämällä sulkukahvaa **N** voit säätää vesimäärää.

Keskiasennossa hana on suljettu. Painamalla näppäintä **M1** ja kääntämällä sulkukahvaa **N** avaat hanan.

Kääntämällä lämpötilan säätökahvaa **M** voit säätää veden lämpötilaa.



Turvasalpa rajoittaa lämpötilan 38 °C tasolle.

Painamalla näppäintä **M4** ja kääntämällä lämpötilan säätökahvaa **M** 38 °C -rajoitin voidaan ohittaa.



Aseta käytön jälkeen lämpötilan säätökahva **M** aina takaisin 38 °C:een, jotta seuraava käyttäjä ei polttaisi itseään.

### 15 Näin käytät vaihdinta **O**.

## Säätö, sivu 4

Hana säädetään tehtaalla siten, että sekä kylmän että lämpimän veden paine on 3 baria.

Jos lämpötila ei ole 38 °C, hana on säädettävä uudelleen.

### 16 Aseta lämpötila lämpötilan säätökahvan **M** avulla 38 °C kohdalle. Käännä sulkukahvaa **N** ammeen suuntaan ja mittaa virtaavan veden lämpötila.

### 17 Vipua suojakansi **M1** irti.

- Ruuvaa ruuvi **M2** ulos ja vedä lämpötilan säätökahva **M** irti.
- Anna veden virrata ja kierrä samalla säätömutteria **P**, kunnes veden lämpötila on 38 °C.
- Aseta lämpötilan säätökahva **M** jälleen paikalleen niin, että kahvan merkintä **M3** on kohdakkain hanan 38 °C -merkinnän **M5** kanssa.
- Ruuvaa lämpötilan säätökahva **M** ruuvilla **M2** jälleen kiinni ja aseta suojakansi **M1** paikalleen.

### Lämpötilanrajoitin

- Jos haluat rajoittaa lämpötilan 43 °C tasolle, laita oheinen lämpötilanrajoitin lämpötilan valintakahvaan.

## Toimintahäiriön korjaus, sivu 1, 2, 3 + 4



Pakkasvaaran uhatessa irrota hana seinästä. Tyhjennä hana tai varastoi se jäätymättömään säilytystilaan. Hanan kylmä- ja

lämminviesiliitäntöissä sekä suihkuliitäntänsä on takaiskuventtiilit, joten talon putkistoja tyhjennettäessä hanaan jää jonkin verran vettä.

**Häiriö:** Vesimäärä vähentynyt merkittävästi tai vesisuihkun muoto muuttunut.

1. Putkiston paine riittämätön:  
Tarkasta putkiston vedensyöttö.
2. Sihti likaantunut tai tukkeutunut yläsuihkussa (48 007), käsisuihkussa (07 002) tai liitäntän kierrelliitoksessa (07 264), katso sivu 1: Puhdista tai vaihda sihdit.
3. **18** Suihkun pohja tukossa / likainen:  
Puhdista suihkun pohja.
4. Liitäntöjen tai suihkuvesilähdön takaiskuventtiilit (08 565) tukossa, likaisia tai viallisia, katso sivu 1: Puhdista tai vaihda takaiskuventtiilit, katso **19**.

### 19 Takaiskuventtiilin irrotus



Sulje kylmän ja lämpimän veden tulo!

- Irrota hana seinästä, katso **4**.
- Ota sihdit **C** pois paikoiltaan.
- Irrota liitäntäniipat **Q** kiertämällä 12mm:n kuusiokoloavaimella oikealle (vasenkierteinen).
- Ota takaiskuventtiilit **R** pois paikoiltaan.
- Kiinnitä osat päinvastaisessa järjestyksessä.
- Vaihda tällöin sihdit **C**.
- Irrota suihkuletku **K**, katso **18**.
- Ota takaiskuventtiili **R1** pois paikaltaan.

**Häiriö:** Suihkusuulakkeesta pisaroi vettä

- Toimintaosa (47 364) vuotaa, katso sivu 1: Koska kyse on herkästä rakenneosasta, käänny LVI-asentajan puoleen.

**Häiriö:** Lämpötila ei muutu, vaikka lämpötilan säätökahvaa käännetään.

1. Veden lämpötila on liian matala:  
Varmista, että veden tulolämpötila on vähintään 42 °C.
2. Termostaattisäätöosa (47 439) on viallinen, katso sivu 1.  
Koska kyse on herkästä rakenneosasta, käänny LVI-asentajan puoleen.

Jos häiriöitä esiintyy edelleen, käänny LVI-asentajan puoleen.

## Huolto ja kierrätys

Hoitoon liittyvät neuvot voit katsoa mukana olevista hoito-ohjeista. Noudata käytöstä poistetun hanan hävityksessä voimassaolevia maakohtaisia määräyksiä.

## Enne paigaldamist

### Ohutusteave



#### Põletushaavade vältimine

Veetemperatuuri eriti hoolikat jälgimist nõudvatesse asutustesse (haiglad, koolid, hoolde- ja vanadekodud) on soovituslik paigaldada vaid sellised termostaadid, millele saab seada piiriks 43 °C. Selle tootega on kaasas temperatuuri piiraja. Lasteaedade ja osade spetsiifiliste hooldekodude dušisüsteemide puhul on üldiselt soovituslik, et temperatuur ei ületaks 38 °C. Kasutage selleks termostaati Grohtherm Special, millel on eriline käepide termilise desinfitseerimise lihtsustamiseks ja vastav ohutuslukk. Järgida tuleb joogiveele kehtivaid norme (nt EN 806-2) ja tehnilisi reegleid.

Seda GROHE segisti saate kasutada koos survestatud soojussalvestiga või läbivoolu boileriga.

#### Pole võimalik kasutada survestamata soojussalvestitega (= avatud kuumavee boileritega).

Segisti häireteta töö jaoks peaks veesurve olema 1 ja 5 baari vahel.

Kõrgema veesurve korral soovitakse paigaldada survealandaja.



.Peske esmasel paigaldusel külma- ja kuumavee torustik enne ja pärast paigaldamist põhjalikult läbi, kuni vesi ei sisalda enam mustust. Mustusejäägid võivad segisti ummistada ja joogivett reostada.



.Jälgige, et te paigaldamisel pealispindu tööriistadega ei kahjustaks. Seetõttu ärge kasutage mingil juhul hammastatud tange.

## Paigaldamine, lk 2 + 3



.Külmaveeühendus peab olema paremal, kuumaveeühendus vasakul.

Kui segisti ühendused on vahetusse läinud (soe paremal – külm vasakul), siis saate seda erivarustuse hulka kuuluva termostaat-kompaktpadruni abil (47 175) kompenseerida, vt lk 1.

**1** - **19** = pildi number

**1** Arvestage nõutavate paigaldamise mõõtmetega.

**2** Tihendage S-liideste 1/2"-keermeid. Kasutage selleks sobivaid tihendusmaterjale (saadaval erikauplustes).

**3** Keerake S-liideseid horisontaalselt 150mm kaugusele ühendustorudesse.

**4** Asetage rosetid **A** S-liidestele. Eemaldage segisti ühendusmutritest kübarad **B** ja kontrollige sisseasetatud prügipüüdurite **C** istu. Keerake segisti ühendusmutrid S-liidestele otsa.



Avage külma ja kuumavee juurdevool ning kontrollige ühenduste hermeetilisust.

**5** Pistke dušivarrast **D** kuni piirkuni korpusesse.



Dušivarrast ei tohi lühendada.

**6** Puurimisaukude märkimiseks rihtige dušivarrast **D** välja. Märkige siis põlve tugiplaadi **E** aukude kohad. Seejärel tõmmake dušivarrast jälle välja.

**7** Puurige augud ja paigaldage tüüblid **F**.

**8** Sirgele seinale kinnitamiseks tõmmake O-rõngas **E1** põlve tugiplaadi **E** peale. Keerake põlve tugiplaat **E** kruvide **F1** ja tihendiga **E2** seinale.

**9** Taanduvale seinale paigaldamisel saate kaugust seinast eriosade hulka kuuluva tasakaalustusseibiga (27 180) 8mm võrra suurendada, vt lk 1. Teistsuguseid kruvisid kasutades on võimalik ka mitu tasakaalustusseibi üksteise peale paigaldada. Tõmmake O-rõngas **E1** põlve tugiplaadi **E** peale. Keerake põlve tugiplaat **E** koos tasakaalustusseibiga kruvide **F1** ja tihendiga **E2** seinale.

**10** Lükake rosett **G** konsoolile **H** ja asetage dušivarrast **D** korpusesse tagasi, vt **5**. Lükake konsool **H** põlve tugiplaadile **E**. Rihtige dušivarrast **D** välja ja kinnitage see seadekruviga **H1**. Lükake rosett **G** vastu seinale.

**11** Lükake dušiväljund **I** ülevalt dušivarda ühendusele **D** ja kinnitage seadekruviga **I1**.

**12** Asetage filter **J1** ja tihend **J2** peaduši **J** sisse. Kruvige peaduš **J** dušiväljundile **I**.

**13** Keerake dušivooliku **K** koonusmutter **K1** filtriga **L1** käsidušile **L**.

Keerake dušivooliku **K** mutter **K2** segistile.

#### Kasutamine, lk 4

**14** Voolumäära piirajat **N** keerates saate reguleerida vooluhulka.

Keskasendis on segisti suletud. Vajutades nuppu **N1** ja keerates voolumäära piirajat **N**, avate segisti.

Termostaadinuppu **M** keerates saate reguleerida vee temperatuuri.

**!** Tõkesti abil piiratakse temperatuur 38 °C peale.

Vajutades nuppu **M4** ja keerates termostaadinuppu **M**, saab 38 °C piiri ületada.

**!** Keerake pärast kasutamist termostaadinuppu **M** alati tagasi temperatuurile 38 °C, kuna muidu võib järgmine kasutaja end kuuma veega põletada.

**15** Nii toimub ümberlülitus **O**.

#### Seadistamine, lk 4

Tehases seadistatakse segisti külma ja kuuma vee 3-baarise surve baasil.

Kui temperatuur ei ole 38 °C, tuleb uuesti seadistada.

**16** Seadke temperatuur termostaadinupuga **M** temperatuurile 38 °C. Keerake voolumäära piirajat **N** vanni suunas ja mõõtkte väljavoolava vee temperatuuri.

**17** Eemaldage kübar **M1**.

- Keerake kruvi **M2** välja ja tõmmake termostaadinuppu **M** ära.
- Keerake voolava vee korral reguleerimismutrit **P**, kuni vee temperatuur on saavutanud 38 °C.
- Asetage termostaadinuppu **M** tagasi nii, et käepidemel olev markeering **M3** oleks kohakuti segistil oleva 38 °C markeeringuga **M5**.
- Keerake termostaadinuppu **M** kruviga **M2** kinni tagasi ja asetage kübar **M1** peale.

#### Temperatuuripiirang

- Kui temperatuuripiirang peab olema 43 °C juures, asetage kaasasolev temperatuuripiiraja temperatuurivaliku nupu sisse.

#### Rikete kõrvaldamine, lk 1, 2, 3 + 4

**!** Külumisohu korral võtke segisti seinalt maha. Tühjendage segisti või pange külmakindlasse kohta hoiule. Külma ja kuuma vee juurdevoolu ning segisti dušiühenduse tagasilöögiklapid toimivad selliselt, et hoone tehnoseadmete tühjendamisel ei tule vett segistisse.

**Rike:** vooluhulk märgatavalt väiksem või muutunud veejuga.

1. Veesurve pole piisav: kontrollige varustussüsteemi.
2. Prügipüüdur peadušis (48 007), käsidušis (07 002) või kruviliitmes (07 264) ummistunud/must, vt lk 1: puhastage või vahetage prügipüüdur välja.
3. **18** Dušisõel ummistunud/must: puhastage dušisõela.
4. Liideste või duši väljalaske tagasilöögiklapid (08 565) ummistunud/mustad/rikkis, vt lk 1: puhastage või vahetage tagasilöögiklapid välja, vt **19**.

#### **19** Võtke tagasilöögiklapid välja

**!** Sulgege külma ja kuuma vee juurdevool!

- Võtke segisti seinalt maha, vt **4**.
- Võtke prügipüüdurid **C** välja.
- Keerake ühendusnippel **Q** 12mm kuuskantvõtme abil paremale keerates (vasakkeere) välja.
- Võtke tagasilöögiklapp **R** välja.
- Kokkupanemiseks tehke toimingud vastupidises järjekorras.
- Vahetage seejuures prügipüüdurid **C** välja.
- Võtke dušivoolik **K** ära, vt **13**.
- Võtke tagasilöögiklapp **R1** välja.

**Rike:** dušipea tilgub

- Tööelement (47 364) lekib, vt lk 1: kuna tegemist on õrna detailiga, pöörduge montööri poole.

**Rike:** kuigi termostaadinuppu liigutatakse, temperatuur ei muutu.

1. Vee temperatuur on liiga madal: hoolitsege, et siseneva vee temperatuur oleks vähemalt 42 °C.
2. Termostaat-kompaktpadrun (47 439) on rikkis, vt lk 1: kuna tegemist on õrna detailiga, pöörduge montööri poole.

Kui esineb muid rikkeid, pöörduge oma montööri poole.

#### Hooldamine ja ümbertöötlemine

Hooldusjuhised leiata kaasasolevast hooldusjuhendist. Järgige segisti jäätmekäitluse andmisel kehtivaid kohalikke eeskirju.

## Pirms uzstādīšanas

### Informācija par drošību



#### Izvaiņšanās no applaucēšanās

Ūdens ņemšanas vietās, kurās īpaši jāievēro izplūdes temperatūra (slimnīcās, mācību iestādēs, aprūpes iestādēs un pensionātos), ieteicams izmantot termostatus, kuros var iestatīt temperatūras ierobežojumu 43°C. Šis produkts ir aprīkots ar temperatūras ierobežotāju. Dušas iekārtās bērnodārzos un aprūpes iestāžu īpašās nodaļās parasti ieteicams nepārsniegt 38 °C temperatūru. Izmantojiet Grohtherm Special termostatus ar īpašo rokturi, kas paredzēts termiskajai dezinfekcijai, un atbilstošu drošības ierobežotāju. Ievērojiet atbilstošos standartus (piem., EN 806-2) un tehniskos noteikumus attiecībā uz dzeramo ūdeni.

Armatūru GROHE varat lietot kopā ar zemspiediena katlu vai caurteces sildītāju.

#### Izmantošana ar bezspiediena rezervuāriem (atklātiem ūdens sildītājiem) nav iespējama.

Lai armatūru varētu lietot bez ierobežojumiem, hidrauliskajam spiedienam jābūt no 1 līdz 5 bāriem.

Ja hidrauliskais spiediens ir lielāks, iesakām uzstādīt spiedienu mazinošu reduktoru.



Veicot sākotnējo uzstādīšanu, pirms un pēc montāžas skalojiet karstā un aukstā ūdens padeves cauruļvadus tik ilgi, kamēr ūdens vairs nav netīrs. No caurulēm iepļūstošie nosēdumi var izraisīt armatūras aizsērējumus un piesārņot dzeramo ūdeni.



Raugieties, lai uzstādīšanas laikā ar darba instrumentiem nebojātu virsmas! Tādēļ nekad nelietojiet robotas knaibles!

## Uzstādīšana; 2. un 3. lappuse



Aukstā ūdens padeve jāpieslēdz labajā pusē, siltā ūdens padeve – kreisajā pusē.

Ja armatūras pieslēgumi ir samainīti vietām (siltā ūdens padeve – labajā pusē, aukstā – kreisajā pusē), to ir iespējams labot, pieslēdzot papildaprīkojumu – termostata kompaktpatronu (47 175); sk. 1. lappusi.

#### 1 - 19 = attēla numurs

1 Ņemiet vērā uzstādīšanai vajadzīgos izmērus!

2 Notiniet S veida pieslēgumu 1/2" vītnes puscollas biežumā. Šim mērķim izmantojiet piemērotu blīvēšanas materiālu (nopērkams specializētajos tirdzniecības veikalos).

3 Pieslēguma cauruļvados horizontāli 150mm attālumā ieskrūvējiet S veida pieslēgumus!

4 Uzspraudiet rozetes A uz S veida pieslēgumiem! Noņemiet aizsargvāciņus B no armatūras pieslēguma uzgriežņiem un pārbaudiet piesārņojuma savākšanas sieta C stāvokli! Pieskrūvējiet armatūras pieslēguma uzgriežņus S veida pieslēgumiem.



Atveriet karstā un aukstā ūdens padevi un pārbaudiet pieslēgumu blīvumu!

5 Iespraudiet dušas stieni D līdz atdurei korpusā!



Dušas stieni nedrīkst saīsināt.

6 Lai atzīmētu urbšanai paredzētās vietas, novietojiet dušas stieni D pareizi! Atzīmējiet vietas, kurās nepieciešami urbumi sienas aplāksnē E. Tad atkal noņemiet dušas stieni!

7 Izurbiet caurumus un ievietojiet dībeļus F!

8 Lai dušas stieni nostiprinātu pie taisnas sienas, uzlieciet uz sienas aplāksnes E apajā griezuma gredzenu E1. Uzliekot blīvi E2, pieskrūvējiet sienas disku E ar skrūvēm F1 pie sienas.

9 Piestiprinot dušas stieni pie apmetas sienas, attālumu no sienas var palielināt par 8 mm, izmantojot speciālo instrumentu – izlīdzinošo aplāksni (27 180); sk. 1. lappusi. Lietojot papildu skrūves, iespējams arī citu virs citas izvietot vairākas izlīdzinošās aplāksnes. Uzvelciet apajā griezuma gredzenu E1 uz sienas aplāksnes E. Uzliekot blīvi E2, pieskrūvējiet sienas aplāksni E kopā ar izlīdzināšanas aplāksni un skrūvēm F1 pie sienas.

10 Uzbīdīet rozeti G uz konsoles H un ievietojiet dušas stieni D atpakaļ korpusā; sk. 5. Uzbīdīet konsoli H uz sienas aplāksnes E. Novietojiet dušas stieni D pareizā pozīcijā un nostipriniet to ar regulēšanas skrūvi H1. Bīdīet rozeti G pret sienu!

11 No augšas uzbīdīet dušas turētāju I tās stieņa savienojumam D un nostipriniet to ar regulēšanas skrūvi I1.

12 Ievietojiet augšējā dušā J sietu J1 un blīvējumu J2. Tad uzskrūvējiet augšējo dušu J uz dušas rokas I.

13 Pieskrūvējiet dušas šļūtenes K konusveida uzgriežņi K1 ar sietu L1 pie rokas dušas L. Pieskrūvējiet dušas šļūtenes K uzgriežņi K2 pie armatūras!

#### Lietošana; 4. lappuse

**14** Pagriežot noslēgrokturi **N**, ir iespējams regulēt ūdens daudzumu.

Vidējā pozīcijā armatūra ir aizvērtā. Nospiežot taustiņu **N1** un pagriežot noslēgrokturi **N**, armatūru var atvērt.

Pagriežot termostata rokturi **M**, iespējams iestatīt ūdens temperatūru.

**!** Temperatūras drošības bloķēšanas ierobežojums ir 38 °C.

Nospiežot taustiņu **M4** un pagriežot termostata rokturi **M**, 38°C ierobežojumu var mainīt.

**!** Pēc lietošanas vienmēr pagriežiet termostata rokturi **M** uz 38 °C atzīmi, citādi nākamais dušas lietotājs var applaucēties!

**15** Pārslēgu **O** lieto turpmāk norādītajā veidā.

#### Regulēšana; 4. lappuse

Armatūra izgatavota 3 bāru lielam karstā un aukstā ūdens spiedienam.

Ja temperatūra nesasniedz 38 °C, tā jāiestata no jauna (jāneregulē).

**16** Ar termostata rokturi **M** iestatiet temperatūru uz 38 °C! Pagriežiet noslēgrokturi **N** vannas virzienā un izmēriet tekošā ūdens temperatūru!

**17** Izņemiet noslēdzošo vāciņu **M1**!

- Izskrūvējiet skrūvi **M2** un noņemiet termostata rokturi **M**!
- Ūdenim plūstot, griežiet regulēšanas uzgriezni **P**, līdz ūdens temperatūra sasniedz 38 °C!
- Termostata rokturi **M** atkal uzlieciet tā, lai marķējums **M3** uz roktura atbilstu armatūras 38 °C marķējumam **M5**!
- Pieskrūvējiet termostata rokturi **M** ar skrūvi **M2** un uzlieciet atpakaļ nosedzošo vāciņu **M1**!

#### Temperatūras galējais ierobežotājs

- Ja temperatūras beigu atdurei jāatrodas pie 43 °C atzīmes, ievietojiet pievienoto temperatūras ierobežotāju temperatūras izvēles rokturī.

#### Traucējumu novēršana; (1., 2., 3. un 4. lappuse)

**!** Ja iespējama aizsalšana, noņemiet armatūru no sienas! Iztukšojiet armatūru vai glabājiet to vietā, kas pasargāta no sala! Iztecinot ūdeni no mājas iekārtas, karstā un aukstā ūdens pieslēguma, kā arī dušas pieslēguma atpakaļplūsmas aizturi saglabā ūdeni armatūrā.

**Bojājums:** manāmi mazāks ūdens daudzums vai mainīta ūdens strūkļa.

1. Nepietiekams padeves spiediens: pārbaudiet pieslēgto instalāciju!
2. Netīri/aizsērējuši piesārņojuma savākšanas sieti augšējā dušā (48 007), rokas dušā (07 002) vai pieslēguma skrūvsavienojumā (07 264) (sk. 1. lpp.): iztīriet vai nomainiet piesārņojuma savākšanas sietus!
3. **18** Dušas sieta plāksnīte ir aizsērējusi/netīra: iztīriet to!
4. Netīrs/aizsērējis/bojāts atpakaļplūsmas aizturis (08 565) pieslēgumos vai dušas noplūdes atverē (sk. 1. lpp.): iztīriet vai nomainiet atpakaļplūsmas aizturus (sk. **19**).

#### **19** Atpakaļplūsmas vārsta demontāža

**!** Noslēdziet aukstā un siltā ūdens padevi!

- Noņemiet armatūru no sienas (sk. **4**)!
- Izņemiet piesārņojuma savākšanas sietus **C**!
- Izskrūvējiet pievienošanas nipelī **Q**, griežot pa labi (kreisā vītne) ar 12 mm iekšējo sešstūrīgu atslēgu!
- Izņemiet atpakaļplūsmas vārstu **R**!
- Salieciet apgriezta kārtībā!
- Nomainiet piesārņojuma savācējsietus **C**!
- Noņemiet dušas šļūteni **K** (sk. **13**)!
- Izņemiet atpakaļplūsmas aizturi **R1**!

**Bojājums:** no dušas galviņas pil ūdens

- Funkcijas elements (47 364) ir nepietiekami blīvs (sk. 1. lpp.): tā kā šī detaļa ir ļoti trausla, lūdzam sazināties ar iekārtas uzstādītāju.

**Bojājums:** pagriežot termostata rokturi, nemainās temperatūra.

1. Ūdens temperatūra pārāk zema: parūpējieties, lai ieplūstošā ūdens temperatūra būtu vismaz 42 °C!
2. Bojāta termostata kompaktpatrona (47 439) (sk. 1. lpp.): tā kā šī detaļa ir ļoti trausla, lūdzam sazināties ar iekārtas uzstādītāju.

Ja traucējumi novērojami arī turpmāk, lūdzam sazināties ar iekārtas uzstādītāju!

#### Apkope un utilizācija

Ar norādījumiem par šīs iekārtas kopšanu iepazīstieties pievienotajā lietošanas pamācībā! Utilizējot armatūru, ņemiet vērā spēkā esošos vietējos noteikumus!

## Prieš įrengiant

### Saugos informacija



#### Apsauga nuo nuplikymo

Vandens ėmimo vietose, kur skiriamas ypatingas dėmesys srauto temperatūrai (ligoninėse, mokyklose, slaugos paslaugas teikiančiose įstaigose, senelių globos namuose), rekomenduojama naudoti termostatus, ribojančius temperatūrą iki 43 °C. Prie šio gaminio pridamas temperatūros ribojimo įtaisas. Rekomenduojama, kad vaikų darželiuose ir specialias slaugos paslaugas teikiančiose įstaigose naudojant dušo įrangą temperatūra neturėtų būti didesnė nei 38 °C. Šiam tikslui naudokite Grohtherm Special termostatus su specialia šiluminės dezinfekcijos rankenėle ir atitinkamu saugos įtaisu. Turi būti laikomasi geriamajam vandeniui taikomų standartų (pvz., EN 806-2) ir techninių reikalavimų.

Šį GROHE maišytuvą galite naudoti kartu su slėginiu vandens kaupikliu arba pratekančio vandens šildytuvu.

#### Negalima naudoti su beslėgiais vandens kaupikliais (atvirais vandens šildytuvais).

Kad galėtumėte maišytuvą sklandžiai eksploatuoti, vandens slėgis turėtų būti nuo 1 iki 5 barų.

Esant didesniam vandens slėgiui, rekomenduojame įmontuoti slėgio reduktorių.



Naujai įrengdami, prieš tai, kol atliksite montavimo darbus ir po jų, gerai praplaukite šalto ir karšto vandens vamzdinius, kad vandenyje nebūtų jokių priemaišų. Šie likučiai vamzdynuose gali užkišti maišytuvą ir užteršti geriamąjį vandenį.



Atkreipkite dėmesį, kad, atlikdami įrengimo darbus, įrankiu nepažeistumėte paviršių. Todėl jokių būdu nenaudokite dantytųjų replių.

## Įrengimas, 2 ir 3 psl.



Šalto vandens jungtis yra dešinėje, o karšto – kairėje pusėje.

Jei sumaišėte maišytuvo jungtis (karšto vandens jungtis dešinėje, o šalto – kairėje pusėje), tai galite subalansuoti specialiu priedu – kompaktiniu termostato įdėklu (47 175), žr. 1 psl.

**1** - **19** – paveikslėlio numeris

**1** Atsižvelkite į reikalaujamus montavimo matmenis.

**2** Užsandarinkite S jungčių 1/2" sriegius. Tam naudokite tinkamą sandarinimo medžiagą (galima įsigyti specializuotos prekybos vietose).

**3** Įsukite S jungtis į jungiamuosius vamzdynus 150mm atstumu.

**4** Uždėkite dangtelius **A** ant S jungčių. Nuimkite nuo maišytuvo jungiamųjų veržlių apsauginius gaubtelius **B** ir patikrinkite įstatytų purvo surinkimo sietelių **C** padėtį. Prisukite maišytuvo jungiamąsias veržles prie S jungčių.



Atsukite šalto bei karšto vandens čiaupus ir patikrinkite, ar jungtis sandarios.

**5** Įkiškite dušo stovą **D** iki atramos į korpusą.



Netrumpinkite dušo stovo.

**6** Norėdami pažymėti gręžimo skyles, ištiesinkite dušo stovą **D**. Tuomet pažymėkite skyles sieninei sijai **E**. Po to vėl ištraukite dušo stovą.

**7** Išgręžkite skyles ir įstatykite mūrvines **F**.

**8** Norėdami pritvirtinti dušo stovą prie plokščios sienos, užmaukite O formos žiedą **E1** ant sieninės sijos **E**. Prisukite sieninę siją **E** varžtais **F1** prie sienos, naudodami tarpinę **E2**.

**9** Tvirtindami prie pakopinės sienos, atstumą iki sienos 8mm galite padidinti specialiu priedu – kompensuojamuoju disku (27 180), žr. 1 psl. Jei naudojate kitus varžtus, galite vieną virš kito sumontuoti taip pat ir kelis kompensuojamuosius diskus. Užmaukite O formos žiedą **E1** ant sieninės sijos **E**. Prisukite sieninę siją **E** kartu su kompensuojamuoju disku varžtais **F1** prie sienos, naudodami tarpinę **E2**.

**10** Uždėkite dangtelį **G** ant gembės **H** ir įstatykite dušo stovą **D** vėl į korpusą, žr. **5**. Užmaukite gembę **H** ant sieninės sijos **E**. Ištiesinkite dušo stovą **D** ir pritvirtinkite jį srieginiu kaiščiu **H1**.

Pastumkite dangtelį **G** sienos link.

**11** Užmaukite dušo konsolę **I** iš viršaus ant dušo stovo **D** ir užfiksokite ją srieginiu kaiščiu **I1**.

**12** Įstatykite sietelį **J1** ir tarpinę **J2** į viršutinį dušą **J**. Tuomet prisukite viršutinį dušą **J** prie dušo konsolės **I**.

**13** Prisukite kūgines dušo žarnos **K** veržles **K1** prie kilnojamojo dušo **L**, naudodami sietelį **L1**.

Prisukite dušo žarnos **K** veržlę **K2** prie maišytuvo.

#### Valdymas, 4 psl.

**14** Sukdami uždarymo rankenėlę **N**, galite nustatyti vandens kiekį.

Vidurinėje padėtyje maišytuvas yra uždarytas. Paspaudę mygtuką **N1** ir pasukę uždarymo rankenėlę **N**, atidarysite maišytuvą.

Sukdami termostato rankenėlę **M**, galite nustatyti vandens temperatūrą.

**!** Apsauginiu temperatūros ribotuviu temperatūra ribojama iki 38 °C.

Paspaudus mygtuką **M4** ir pasukus termostato rankenėlę **M**, gali būti viršyta 38 °C riba.

**!** Pasinaudoję, gražinkite termostato rankenėlę **M** visada ties 38 °C riba, nes kyla pavojus kitam naudotojui nusiplikyti.

**15** Taip valdomas perjungiklis **O**.

#### Nustatymas, 4 psl.

Gamykloje maišytuvą nustatomas ties 3 barų karšto ir šalto vandens slėgiu.

Jei temperatūra nesiekia 38 °C, maišytuvą reikia nustatyti iš naujo.

**16** Termostato rankenėlę **M** nustatykite temperatūrą ties 38 °C. Vonios kryptimi sukite uždarymo rankenėlę **N** ir išmatuokite ištekančio vandens temperatūrą.

**17** Nuimkite gaubtelį **M1**.

- Išsukite varžtą **M2** ir nutraukite termostato rankenėlę **M**.
- Tekant vandeniui, sukite reguliavimo veržlę **P**, kol vanduo pasieks 38 °C.
- Vėl užmaukite termostato rankenėlę **M** taip, kad ant rankenos esanti žyma **M3** sutaptų su maišytuvo 38 °C žyma **M5**.
- Vėl tvirtai prisukite termostato rankenėlę **M** varžtu **M2** ir uždėkite gaubtelį **M1**.

#### Galutinė temperatūros riba

- Jeigu galinė temperatūros atrama turi būti ties 43 °C, tuomet pridėdamą temperatūros ribotuvą įstatykite į temperatūros nustatymo rankenėlę.

#### Gedimų šalinimas, 1, 2, 3 ir 4 psl.

**!** Kylant šalčio pavojui, nuimkite maišytuvą nuo sienos. Ištuštinkite maišytuvą arba padėkite jį neužšalancioje vietoje. Šalto ir karšto vandens jungtyje ir maišytuvo dušo jungtyje aktyvinkite atbulinės eigos vožtuvą, kad, ištuštinus namo vandentiekio įrangą, maišytuve liktų vandens.

**Sutrikimas:** pastebimai sumažėjęs vandens kiekis arba pasikeitusi vandens čiurkšlė.

1. Nepakankamas tiekimo slėgis: patikrinkite tiekimo sistemą.
2. Užsikišę / nešvarūs purvo surinkimo sieteliai viršutiniame duše (48 007), kilnojamame duše (07 002) arba srieginėse jungtyse (07 264), žr. 1 psl.: išvalykite arba pakeiskite purvo surinkimo sietelius.
3. **18** Užsikišęs / nešvarus dušo dugnas: išvalykite dušo dugną.
4. Užsikišęs / nešvarus / sugedęs atbulinės eigos vožtuvas (08 565) jungtyse arba dušo išlaide, žr. 1 psl.: išvalykite arba pakeiskite atbulinės eigos vožtuvą, žr. **19**.

#### **19** Atbulinės eigos vožtuvo išmontavimas

**!** Uždarykite šalto ir karšto vandens sklendes!

- Nuimkite maišytuvą nuo sienos, žr. **4**.
- Išimkite purvo surinkimo sietelius **C**.
- Šešiabriauniu raktu (12mm) išsukite jungiamąją įmovą **Q**, sukdami ją pagal laikrodžio rodyklę (kairinis sriegis).
- Išimkite atbulinės eigos vožtuvą **R**.
- Sumontuokite atvirkštine tvarka.
- Pakeiskite purvo surinkimo sietelius **C**.
- Nuimkite dušo žarną **K**, žr. **18**.
- Išimkite atbulinės eigos vožtuvą **R1**.

**Sutrikimas:** iš dušo galvutės laša vanduo.

- Nesandarus funkcinis elementas (47 364), žr. 1 psl.: kadangi tai yra jautri konstrukcinė dalis, kreipkitės į savo santechniką.

**Sutrikimas:** nepaisant aktyvinamos termostato rankenėlės, temperatūra nepasikeičia.

1. Per žema vandens temperatūra: vandens įleidžiamajame vamzdyne nustatykite ne mažesnę nei 42 °C.
2. Sugedo kompaktinis termostato įdėklas (47 439), žr. 1 psl.: kadangi tai yra jautri konstrukcinė dalis, kreipkitės į savo santechniką.

Jei yra ir kitų gedimų, kreipkitės į savo santechniką.

#### Priežiūra ir pakartotinis perdirbimas

Priežiūros nurodymus rasite pridėtoje priežiūros instrukcijoje. Utilizuodami maišytuvą, laikykitės galiojančių šalies teisės aktų.

## Перед встановленням

### інформація про техніку безпеки



#### Запобігання обпарюванню

У місцях забору, де приділяється особлива увага температурі на виході (в лікарнях, школах, будинках для престарілих та інвалідів), категорично рекомендується встановлювати термостати з обмеженням температури до 43 °С. Даний виріб для обмеження температури має кінцевий стопор.

У душових установках у дитячих садках та спеціальних приміщеннях будинків для інвалідів рекомендується не перевищувати температуру 38 °С.

Для цього термостати Grohtherm Special експлуатуються зі спеціальною ручкою, що полегшує термічну дезінфекцію та використовується як відповідний безпечний обмежувач.

Необхідно дотримуватися діючих норм (наприклад, стандарту EN 806-2) та технічних рекомендацій для питної води.

Цю арматуру GROHE можна використовувати разом із напірним накопичувачем або прямоточним водонагрівачем.

#### Експлуатацію з безнапірними накопичувачами (відкритими водонагрівачами) не передбачено.

Для бездоганного функціонування арматури тиск води повинен знаходитись у межах 1–5 бар.

Для роботи з більшим гідравлічним тиском рекомендується вмонтувати редуктор тиску.



Під час первинного встановлення перед монтуванням і після нього необхідно промити труби для гарячої та холодної води до повного усунення забруднюючих домішок, тому що осад, що надходить із труб, може призвести до засмічення обладнання та забруднення питної води.



Під час встановлення необхідно уникати пошкодження зовнішніх поверхонь інструментом. У жодному разі не можна використовувати зубчаті інструменти.

## Встановлення, сторінки 2 та 3



Подачу холодної води необхідно підключити справа, а гарячої – зліва.

Якщо подачу води підключено до арматури неправильно (гаряча вода справа, холодна вода зліва), це можна виправити за допомогою спеціального термоелемента (47 175), див. сторінку 1.

**1** – **19** = Номер рисунка

**1** Врахуйте необхідні монтажні розміри.

**2** Ущільніть нарізку 1/2" S-подібного сполучення. Використовуйте для цього відповідний ущільнюючий матеріал (його можна придбати в спеціалізованих магазинах).

**3** Угвинтіть S-подібні сполучення горизонтально в сполучні труби на відстані 150мм.

**4** Насадіть розетки **A** на S-подібні сполучення. Зніміть захисні ковпачки **B** зі сполучних гайок арматури та перевірте положення внутрішніх очисних фільтрів **C**.

Нагвинтіть сполучні гайки арматури на S-подібні сполучення.



Увімкніть подачу гарячої та холодної води й перевірте щільність стиків.

**5** Вставте душову штангу **D** до упора в корпус.



Заборонено вкорочувати душову штангу.

**6** Щоб відмітити точки, в яких потрібно свердлити дірки для кріплення, виставте душову штангу **D**. Позначте місця для кріплення настінної шайби **E**. Потім знову зніміть душову штангу.

**7** Просвердліть отвори й вставте в них дюбелі **F**.

**8** Щоб закріпити штангу на рівній стіні, надягніть ущільнююче кільце **E1** на настінну шайбу **E**. Використовуючи ущільнювач **E2**, зафіксуйте настінну шайбу **E** гвинтами **F1** на стіні.

**9** Для закріплення на стіні з виступами можна збільшити відстань до стіни на 8мм за допомогою спеціальної компенсаційної шайби (27 180), див. стор. 1. Якщо використовуються інші гвинти, можна встановити декілька компенсаційних шайб одну над одною. Надіньте ущільнююче кільце **E1** на настінну шайбу **E**. Використовуючи ущільнювач **E2**, закріпіть настінну шайбу **E** разом із компенсаційною шайбою за допомогою гвинтів **F1** на стіні.

**10** Надягніть розетку **G** на консоль **H** і знову вставте душову штангу **D** в корпус, див. **5**. Надягніть консоль **H** на настінну шайбу **E**. Виставте душову штангу **D** і закріпіть її за допомогою нарізного штифта **H1**. Зафіксуйте розетку **G** на стіні.

**11** Надягніть душову трубу **I** зверху на сполучний елемент душової штанги **D** і закріпіть її нарізним штифтом **I1**.

**12** Вставте фільтр **J1** й ущільнювач **J2** у верхній душ **J**. Нагвинтіть верхній душ **J** на душову трубу **I**.

**13** Пригвинтіть конусоподібну гайку **K1** душового шланга **K** до ручного душу **L**, встановивши фільтр **L1**.

Пригвинтіть гайку **K2** душового шланга **K** до арматури.



#### Обслуговування, сторінка 4

**14** Повертаючи запірну ручку **N**, можна відрегулювати силу потоку води.

У серединному положенні арматуру заблоковано. Після натиснення кнопки **N1** і повернення запірної ручки **N** починається подача води.

Повертаючи ручку термостата **M**, можна встановити температуру води.



За допомогою обмежувача максимальна температура встановлюється на рівні 38 °C.

Натиснувши кнопку **M4** і повернувши ручку термостата **M**, можна перевищити встановлене порогове значення 38 °C.



Після використання завжди встановлюйте ручку термостата **M** знову на 38 °C, тому що в іншому випадку наступний користувач може постраждати від опіків.

**15** Таким чином відбувається обслуговування перемикача **O**.

#### Настроювання, сторінка 4

Настроювання термостата на заводі відбувається за умови, що тиск гарячої та холодної води становить 3 бар.

Якщо температура не дорівнює 38 °C, необхідно знову настроїти термостат.

**16** На ручці термостата **M** установіть температуру 38 °C. Поверніть запірну ручку **N** у напрямку до ванни та виміряйте температуру води, що витікає.

**17** Витягніть захисний ковпачок **M1**.

- Викрутіть гвинт **M2** і зніміть ручку термостата **M**.
- Повертайте регульовальну гайку **P**, доки температура води, що витікає, не становитиме 38 °C.
- Знову надягніть ручку термостата **M** таким чином, щоб маркування **M3** на ручці збігалося з маркуванням **M5** арматури, що позначає температуру 38 °C.
- Знову зафіксуйте ручку термостата **M** за допомогою гвинта **M2** і надягніть захисний ковпачок **M1**.

#### кінцева температура стоп

- Якщо упор для обмеження температури повинен стояти на 43 °C, обмежувач температури, який додається, вставити в ручку регулювання температури.

#### Усунення несправностей, сторінки 1, 2, 3 та 4



Якщо арматурі загрожує замерзання, зніміть її зі стіни. Спорожніть арматуру або зберігайте її в теплому місці. Через наявність зворотних клапанів і сполучного елемента між душем і арматурою після спорожнення водопроводу вода залишиться в арматурі.

**Несправність.** Суттєве послаблення потоку або зміна його напрямку.

1. Недостатній тиск у системі подачі води. Перевірте вентилі на стояку.
2. Очисні фільтри у верхньому душі (48 007), ручному душі (07 002) або у гвинтовому сполученні (07 264) засмічено або забруднено, див. сторінку 1. Очистьте або замініть очисні фільтри.
3. **18** Основу розпилювача засмічено або забруднено. Очистьте основу розпилювача.
4. Засмічено, забруднено або пошкоджено зворотні клапани (08 565) у сполученнях або в душовому шлангу, див. сторінку 1: Очистьте або замініть зворотні клапани, див. **19**.

#### **19** Зняття зворотних клапанів



Перекрийте подачу гарячої та холодної води!

- Від'єднайте арматуру від стіни, див. **4**.
- Витягніть очисні фільтри **C**.
- Вигвинтіть сполучний ніпель **Q**, повертаючи його вправо (лівостороння нарізка) за допомогою шестигранного ключа діаметром 12мм.
- Вийміть зворотні клапани **R**.
- Змонтуйте у зворотній послідовності.
- Також замініть очисні фільтри **C**.
- Зніміть душовий шланг **K**, див. **18**.
- Вийміть зворотний клапан **R1**.

**Несправність.** З верхнього душу капає вода

- Функціональний елемент (47 364) розгерметизувався, див. сторінку 1. Це чутливий компонент, тому зверніться до слюсаря-сантехніка.

**Несправність.** Температура не змінюється, незважаючи на повертання ручки термостата.

1. Температура води занадто низька. Температура води, що подається, повинна становити не менше 42 °C.
2. Термоелемент (47 439) пошкоджено, див. сторінку 1. Це чутливий компонент, тому зверніться до слюсаря-сантехніка.

Якщо несправності виникатимуть і надалі, зверніться до слюсаря-сантехніка.

#### Догляд і утилізація

Рекомендації щодо догляду містяться в посібнику, що додається. Під час утилізації арматури дотримуйтеся чинного законодавства своєї країни.

## Перед установкой

### Информация по технике безопасности



#### Предотвращение ожогов

В местах забора, где обращается особое внимание на температуру на выходе (в больницах, школах, домах для престарелых и инвалидов), настоятельно рекомендуется устанавливать термостаты с ограничением температуры до 43 °С. Данное изделие для ограничения температуры имеет концевой упор. В душевых установках в детских садах и специальных помещениях домов для инвалидов рекомендуется не превышать температуру 38 °С. Для этого термостаты Grohtherm Special эксплуатируются со специальной ручкой, облегчающей термическую дезинфекцию и используемой в качестве соответствующего безопасного ограничителя. Необходимо соблюдать действующие нормы (например, стандарт EN 806-2) и технические рекомендации для питьевой воды.

Этот смеситель GROHE можно использовать в сочетании с напорным накопителем или проточным водонагревателем.

**Эксплуатация с безнапорными накопителями (= открытыми водонагревателями) не предусмотрена.**

Для обеспечения безупречной работы смесителя давление воды должно составлять 1–5 бар.

При более высоком гидравлическом давлении необходимо установить редуктор давления.



При новой установке перед монтажом и после него трубопроводы холодной и горячей воды необходимо промывать до полного исчезновения загрязнений. В противном случае эти отложения могут забить смеситель и загрязнить питьевую воду.



Следите за тем, чтобы при установке смесителя не повредить поверхности инструментами. Ни в коем случае не используйте инструменты с зубцами.

## Установка, стр. 2 + 3



Подключение холодной воды должно производиться справа, а горячей – слева.

Если подключение произведено неправильно (горячая вода справа, холодная слева), можно исправить это, используя термоэлемент (47 175) в качестве специальной принадлежности, см. стр. 1.

**1** – **19** = номер рисунка

**1** Учитывайте необходимые монтажные размеры.

**2** Уплотните резьбу 1/2" S-образных эксцентриков.

Используйте для этого подходящий уплотнительный материал (можно приобрести в специализированных магазинах).

**3** Ввинтите S-образные эксцентрики горизонтально в подводящие трубы на расстоянии 150мм.

**4** Наденьте розетки **A** на S-образные эксцентрики. Удалите защитные колпачки **B** из соединительных гаек смесителя и проверьте положение вставленных грязеулавливающих фильтров **C**. Навинтите соединительные гайки смесителя на S-образные эксцентрики.



Откройте подачу холодной и горячей воды и проверьте герметичность стыков.

**5** Вставьте душевую штангу **D** в корпус до упора.



Запрещается укорачивать душевую штангу.

**6** Чтобы разметить отверстия для сверления, выставьте душевую штангу **D**. Затем выполните разметку отверстий для настенной шайбы **E**. После этого снова снимите душевую штангу.

**7** Просверлите отверстия и вставьте дюбели **F**.

**8** Для крепления к стене с ровной поверхностью установите круглое уплотнение **E1** на настенную шайбу **E**. Привинтите настенную шайбу **E** к стене винтами **F1**, подложив уплотнение **E2**.

**9** При креплении на стене с выступами можно увеличить расстояние до стены на 8мм с помощью специальной компенсационной шайбы (27 180), см. стр. 1. При использовании других винтов можно устанавливать также несколько компенсационных шайб друг над другом. Наденьте уплотнительное кольцо **E1** на настенную шайбу **E**. Привинтите настенную шайбу **E** к стене вместе с компенсационной шайбой винтами **F1**, подложив уплотнение **E2**.

**10** Наденьте розетку **G** на консоль **H** и снова установите душевую штангу **D** в корпус, см. **5**. Установите консоль **H** на настенную шайбу **E**. Выставьте душевую штангу **D** и закрепите ее установочным винтом **H1**. Установите розетку **G** в стену.

**11** Наденьте сверху консоль душа **I** на подсоединение душевой штанги **D** и зафиксируйте ее установочным винтом **I1**.

**12** Установить фильтр **J1** и уплотнение **J2** в верхний душ **J**. Затем навинтить верхний душ **J** на консоль душа **I**.

**13** Привинтите конусную гайку **K1** душевого шланга **K** к ручному душу **L**, установив фильтр **L1**.

Привинтите гайку **K2** душевого шланга **K** к смесителю.

#### Обслуживание, стр. 4

**14** Поворачивая запорную ручку **N**, можно регулировать силу потока воды.

В среднем положении смеситель закрыт. При нажатии кнопки **N1** и повороте запорной ручки **N** смеситель открывается.

Поворачивая ручку термостата **M**, можно регулировать температуру воды.

**!** С помощью кнопки безопасности максимальная температура ограничивается на уровне 38 °C.

Нажимая на кнопку **M4** и поворачивая ручку термостата **M**, можно превысить установленное пороговое значение 38 °C.

**!** После пользования снова устанавливайте ручку термостата **M** всегда на 38 °C, так как в противном случае следующий пользователь может получить ожог.

**15** Таким образом осуществляется обслуживание переключателя **O**.

#### Регулировка, стр. 4

На заводе производится установка термостата при давлении холодной и горячей воды 3 бар.

Если температура не равна 38 °C, необходима новая настройка (регулировка).

**16** Установите температуру на ручке термостата **M** на 38 °C. Поверните запорную ручку **N** по направлению к ванне и замерьте температуру вытекающей воды.

**17** Извлеките колпачок **M1**.

- Вывинтите винт **M2** и снимите ручку термостата **M**.
- Спуская воду, поворачивайте регулировочную гайку **P** до тех пор, пока температура вытекающей воды не достигнет 38 °C.
- Снова наденьте ручку термостата **M** таким образом, чтобы маркировка **M3** на ручке совпала с маркировкой **M5** (38 °C) на смесителе.
- Снова зафиксируйте ручку термостата **M** винтом **M2** и наденьте колпачок **M1**.

#### Ограничитель температуры

- Если упор для ограничения температуры должен находиться на 43 °C, то вставить прилагаемый ограничитель температуры в ручку выбора температуры.

#### Устранение неисправностей, стр. 1, 2, 3 + 4

**!** При опасности замерзания следует отсоединить смеситель от стены. Опорожните смеситель или храните его в теплом помещении. Обратные клапаны в подсоединениях холодной и горячей воды, а также в подсоединении душа к смесителю действуют таким образом, что при опорожнении водопроводной сети зданий в смесителе остается вода.

**Неисправность.** Заметное ослабление потока или изменение его направления.

1. Недостаточное давление в системе подачи воды. Проверьте вентили на стояке.
2. Грязеулавливающие фильтры в верхнем душе (48 007), ручном душе (07 002) или в резьбовом соединении (07 264) засорены или загрязнены, см. стр. 1. Прочистите или замените грязеулавливающие фильтры.
3. **18** Основание разбрызгивателя душа засорено или загрязнено. Очистите основание разбрызгивателя.
4. Обратные клапаны (08 565) в подсоединениях или сливе душа засорены, загрязнены или повреждены, см. стр. 1. Очистите или замените обратные клапаны, см. **19**.

#### **19** Извлечение обратных клапанов

**!** Перекройте подачу холодной и горячей воды!

- Отсоедините смеситель от стены, см. **4**.
- Извлеките грязеулавливающие фильтры **C**.
- Вывинтите соединительный ниппель **Q**, вращая его вправо (левая резьба) с помощью шестигранного ключа на 12мм.
- Извлеките обратные клапаны **R**.
- Произведите монтаж в обратной последовательности.
- При этом замените грязеулавливающие фильтры **C**.
- Снимите душевой шланг **K**, см. **18**.
- Извлеките обратный клапан **R1**.

**Неисправность.** Из душевого распылителя капает вода

- Функциональный элемент (47 364) не герметичен, см. стр. 1.  
Так как речь идет о чувствительном компоненте, следует обращаться к слесарю-сантехнику.

**Неисправность.** Температура не изменяется, несмотря на вращение ручки термостата.

1. Температура воды слишком низкая.  
В подающем трубопроводе должна быть обеспечена температура минимум 42 °C.
2. Термозлемент (47 439) поврежден, см. стр. 1.  
Так как речь идет о чувствительном компоненте, следует обращаться к слесарю-сантехнику.

В случае возникновения неисправностей в дальнейшем обратитесь к слесарю-сантехнику.

#### Уход и утилизация

Указания по уходу приведены в прилагаемой инструкции. При утилизации смесителя соблюдайте действующие национальные предписания.

## Термостат

Комплект поставки	27 685	27 860					
Смеситель для ванны	X						
Смеситель для душа		X					
S-образный эксцентрик	X	X					
вертикальное подсоединение							
гарнитур для душа	X	X					
Техническое руководство	X	X					
Инструкция по уходу	X	X					
Вес нетто, кг	8,4	8,6					

Дата изготовления: см. маркировку на изделии

Срок эксплуатации согласно гарантийному талону.

Изделие сертифицировано.

Grohe AG, Германия



Pure Freude an Wasser

**GROHE**

**(D)**

☎ +49 571 3989 333  
helpline@grohe.de

**(A)**

☎ +43 1 68060  
info-at@grohe.com

**(AUS)**

☎ +(61) 1300 54945  
grohe\_australia@lixil.com

**(B)**

☎ +32 16 230660  
info.be@grohe.com

**(BG)**

☎ +359 2 9719959  
grohe-bulgaria@grohe.com

**(BR)**

☎ 0800 770 1222  
falecom@grohe.com

**(CAU)**

☎ +99 412 497 09 74  
info-az@grohe.com

**(CDN)**

☎ +1 888 6447643  
info@grohe.ca

**(CH)**

☎ +41 44 877 73 00  
info@grohe.ch

**(CN)**

☎ +86 4008811698  
info.cn@grohe.com

**(CY)**

☎ +357 22 465200  
info@grome.com

**(CZ)**

☎ +358 942 451 390  
grohe-cz@grohe.com

**(DK)**

☎ +45 44 656800  
grohe@grohe.fi

**(E)**

☎ +34 93 3368850  
grohe@grohe.es

**(EST)**

☎ +372 6616354  
grohe@grohe.ee

**(F)**

☎ +33 1 49972900  
sav-fr@grohe.com

**(FIN)**

☎ +358 942 451 390  
grohe@grohe.fi

**(GB)**

☎ +44 871 200 3414  
info-uk@grohe.com

**(GR)**

☎ +30 210 2712908  
nsapountzis@ath.forthnet.gr

**(H)**

☎ +36 1 2388045  
info-hu@grohe.com

**(HK)**

☎ +852 2969 7067  
info@grohe.hk

**(I)**

☎ +39 2 959401  
info-it@grohe.com

**(IND)**

☎ +91 1800 102 4475  
customercare.in@grohe.com

**(IS)**

☎ +354 515 4000  
jonst@byko.is

**(J)**

☎ +81 3 32989730  
info@grohe.co.jp

**(KZ)**

☎ +7 727 311 07 39  
info-cac@grohe.com

**(LT)**

☎ +372 6616354  
grohe@grohe.ee

**(LV)**

☎ +372 6616354  
grohe@grohe.ee

**(MAL)**

info-malaysia@grohe.com

**(MX)**

☎ 01800 8391200  
pregunta@grohe.com

**(N)**

☎ +47 22 072070  
grohe@grohe.no

**(NL)**

☎ +31 79 3680133  
vragen-nl@grohe.com

**(NZ)**

technicalenquiries@paterson  
trading.co.nz

**(P)**

☎ +351 234 529620  
commercial-pt@grohe.com

**(PL)**

☎ +48 22 5432640  
biuro@grohe.com.pl

**(RI)**

☎ 0-800-1-046743  
customercare-  
indonesia@asia.lixil.com

**(RO)**

☎ +40 21 2125050  
info-ro@grohe.com

**(ROK)**

☎ +82 2 1588 5903  
info-singapore@grohe.com

**(RP)**

☎ +63 2 8938681

**(RUS)**

☎ +7 495 9819510  
info@grohe.ru

**(S)**

☎ +46 771 141314  
grohe@grohe.se

**(SGP)**

☎ +65 6311 3611  
info-singapore@grohe.com

**(SK)**

☎ +420 277 004 190  
grohe-cz@grohe.com

**(T)**

☎ +66 21681368  
(Haco Group)  
info@haco.co.th

**(TR)**

☎ +90 216 441 23 70  
GroheTurkey@grome.com

**(UA)**

☎ +38 44 5375273  
info-ua@grohe.com

**(USA)**

☎ +1 800 4447643  
us-customerservice@grohe.com

**(VN)**

☎ +84 90 9694768  
☎ +84 90 9375068  
info-vietnam@grohe.com

**(AL) (BIH) (HR) (KS)**

**(ME) (MK) (SLO) (SRB)**

☎ +385 1 2911470  
adria-hr@grohe.com

**Eastern Mediterranean,  
Middle East - Africa**

**Area Sales Office:**

☎ +357 22 465200

info@grome.com

**(IR) (OM) (UAE) (YEM)**

☎ +971 4 3318070

grohedubai@grome.com

**Far East Area Sales Office:**

☎ +65 6311 3600

info@grohe.com.sg

**Latin America:**

☎ +52 818 3050626

pregunta@grohe.com

**www.grohe.com**

2016/09/28