



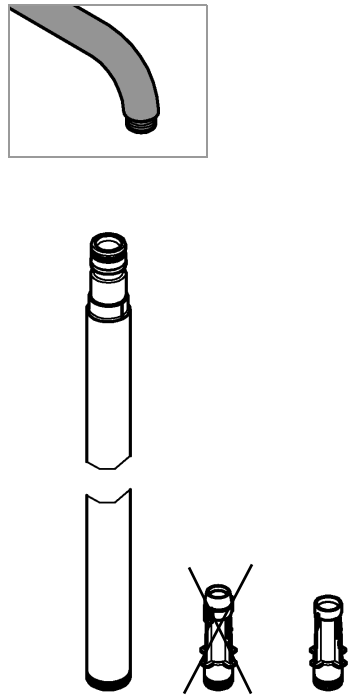
DIN
1988

DIN EN
806

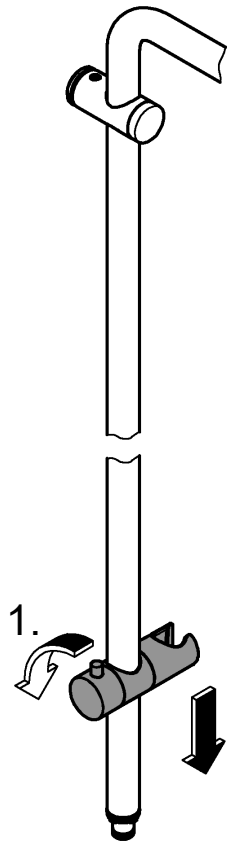
Pure Freude
an Wasser

GROHE

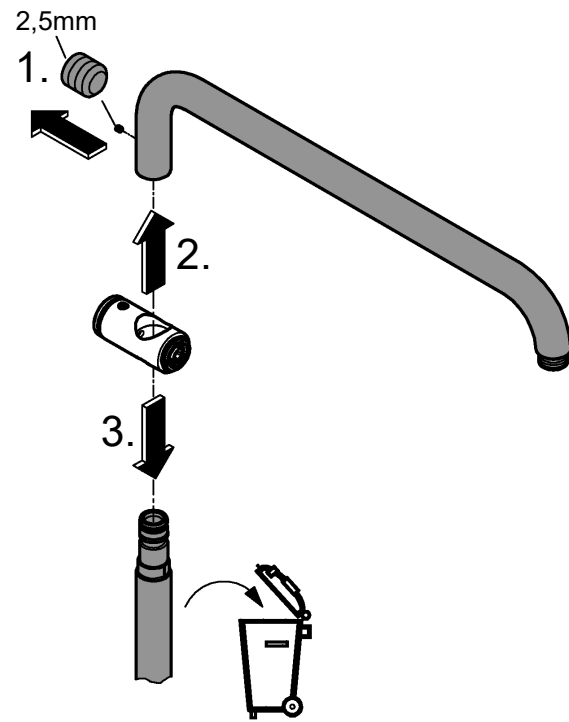
48 498



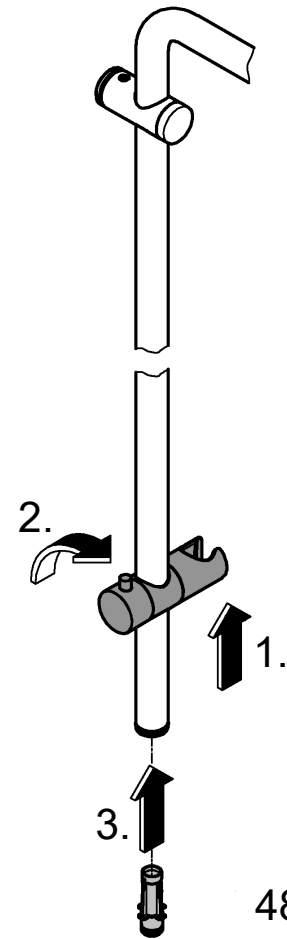
1



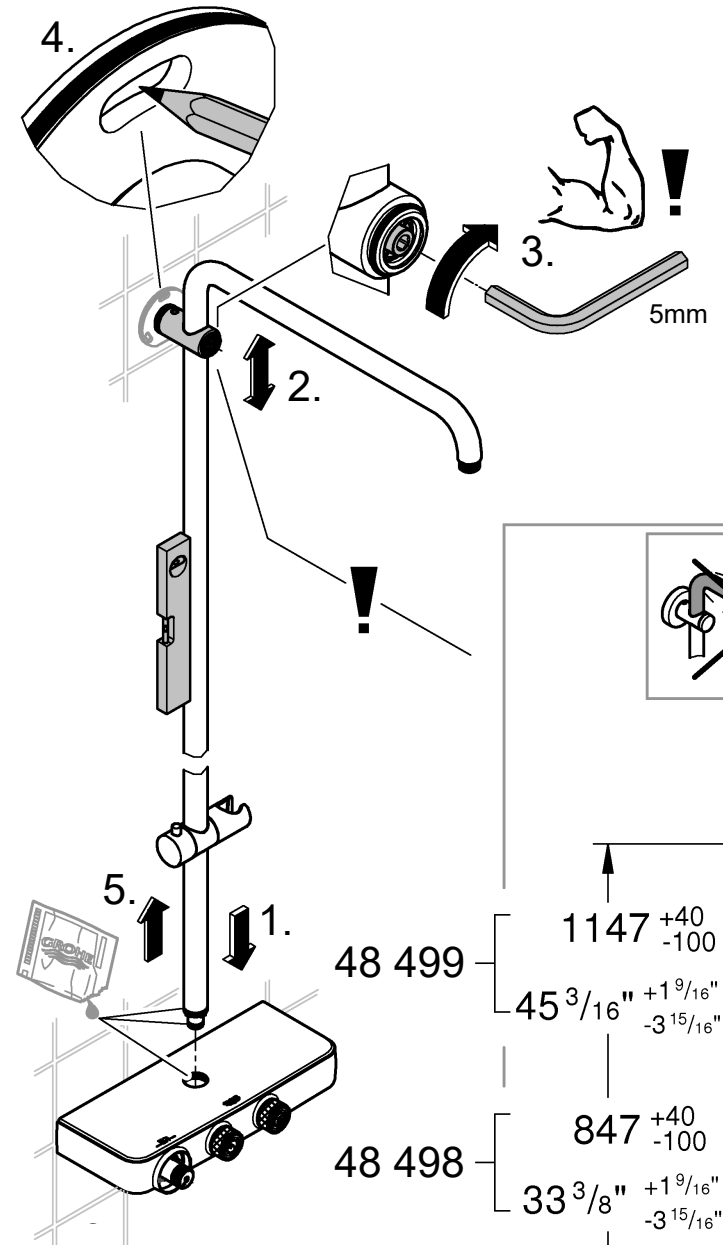
2



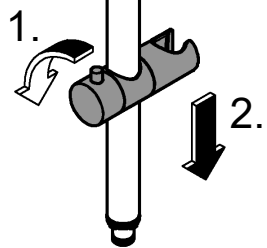
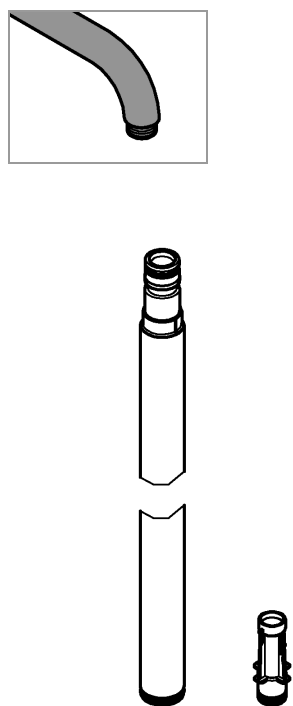
4



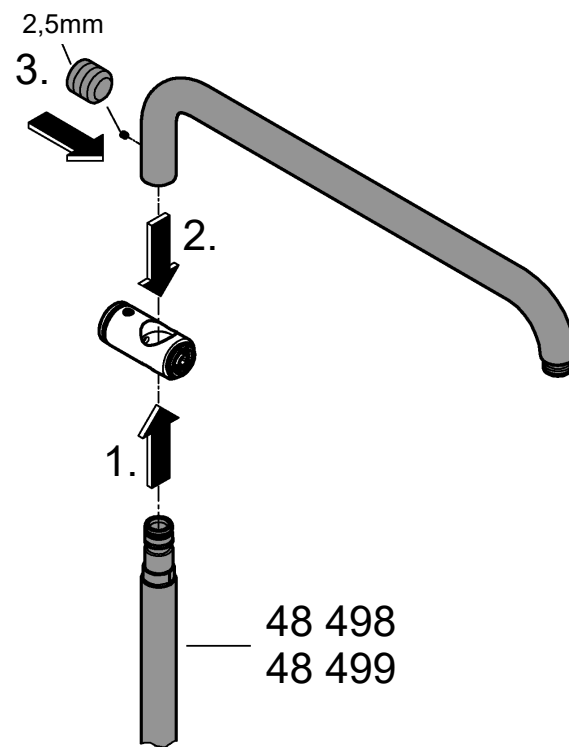
5



48 499



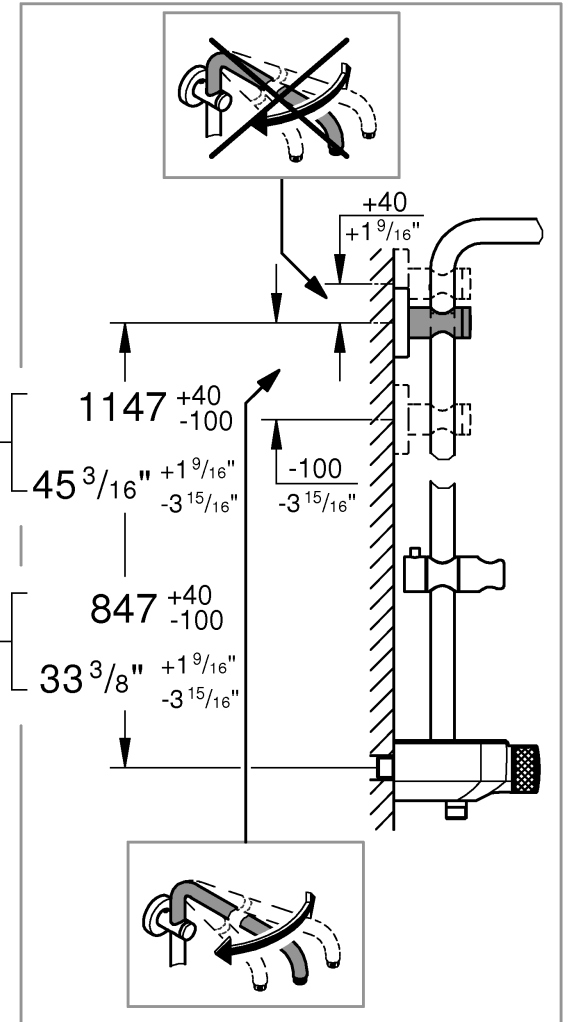
3



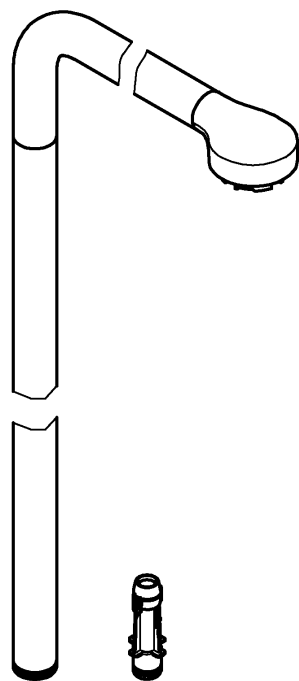
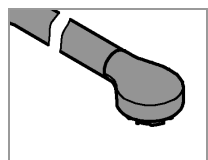
48 499

48 498

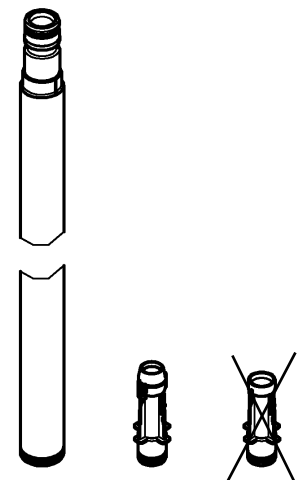
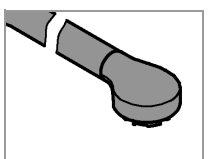
48 498
48 499



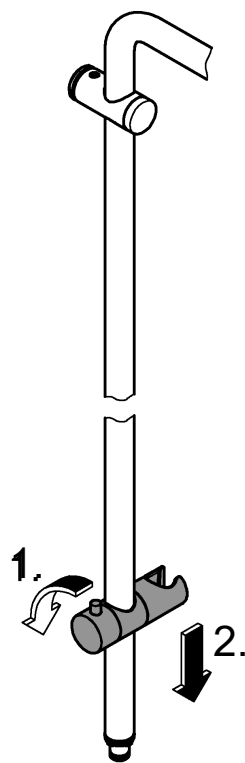
48 497



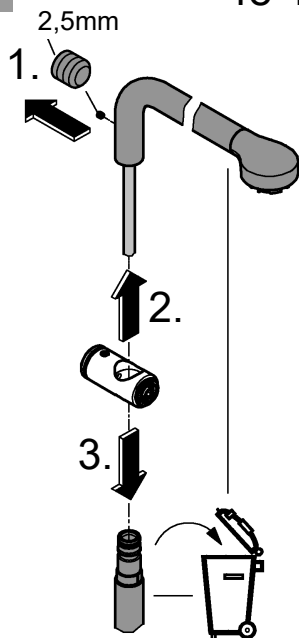
48 498



1

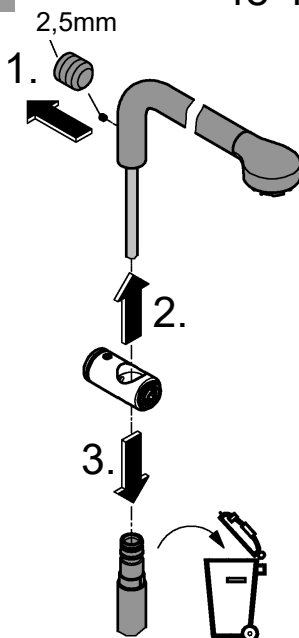


2a



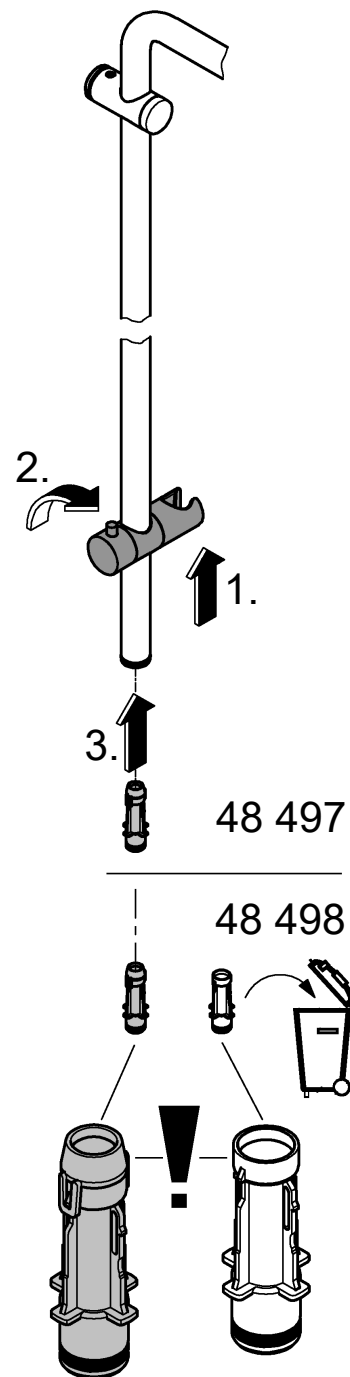
48 497

2b

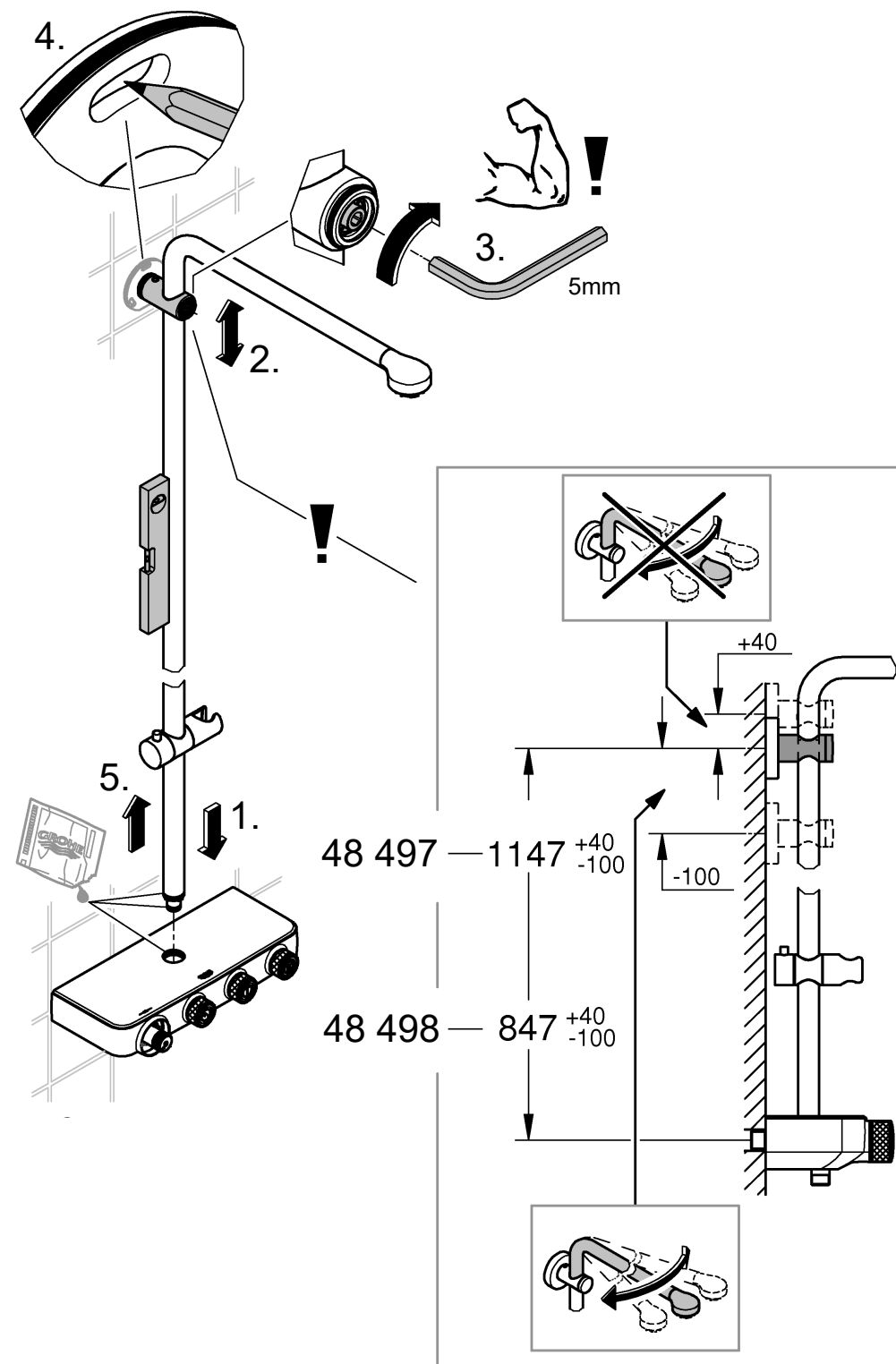


48 498

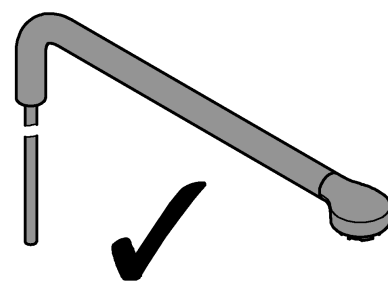
5



6

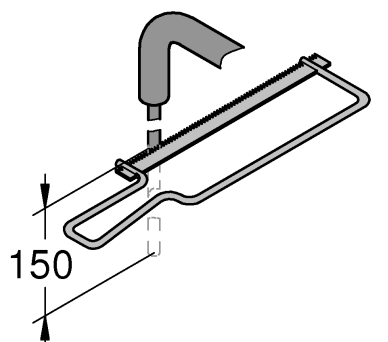


3a



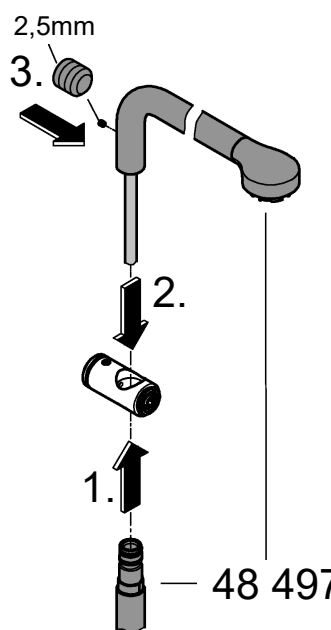
48 497

3b



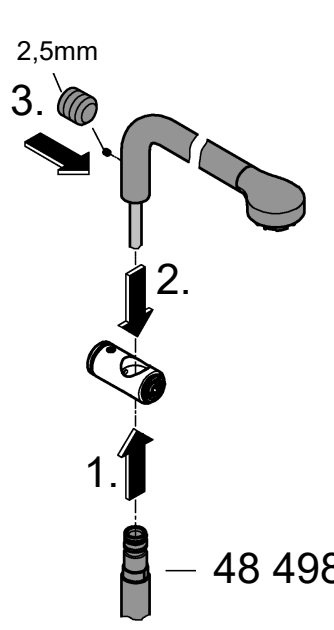
48 498

4a



48 497

4b



48 498

48 497 — 1147 +40 -100

48 498 — 847 +40 -100