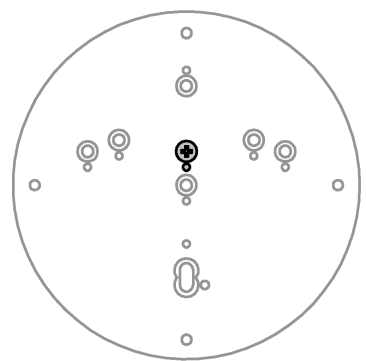
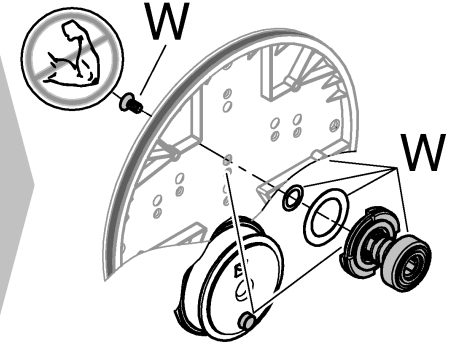


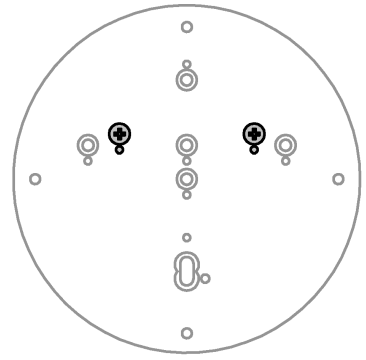
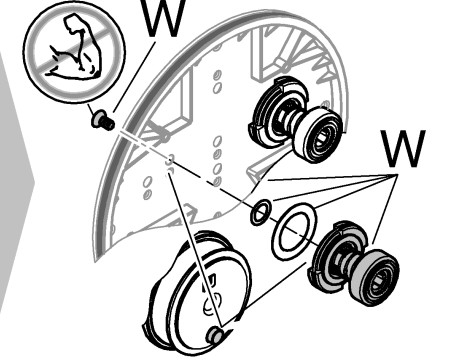


W=18 864

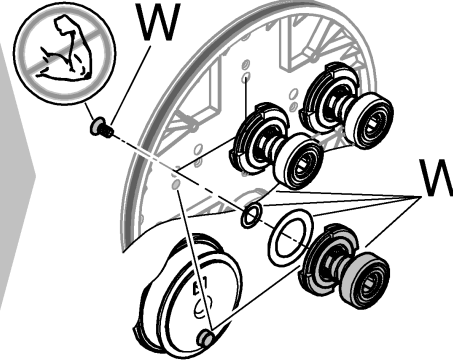
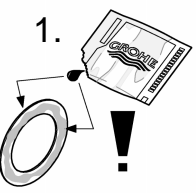
1a



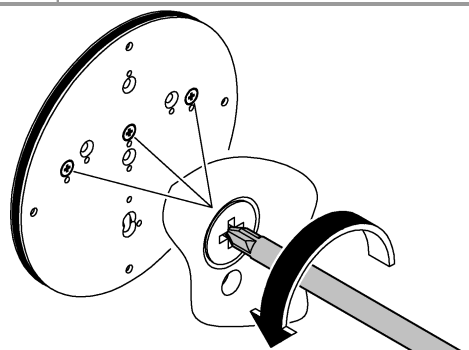
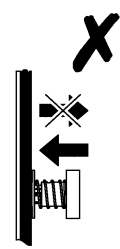
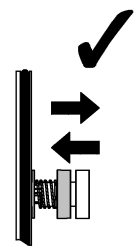
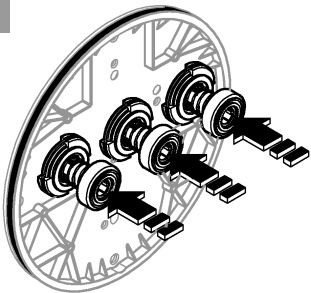
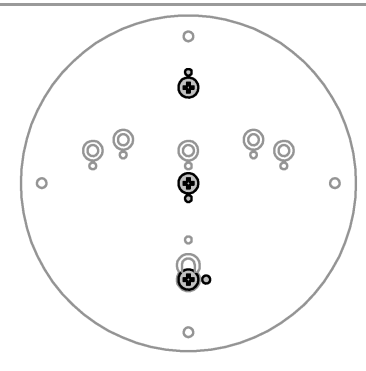
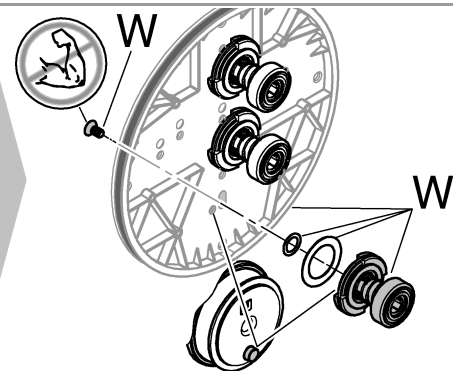
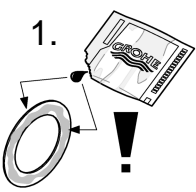
1b



1c



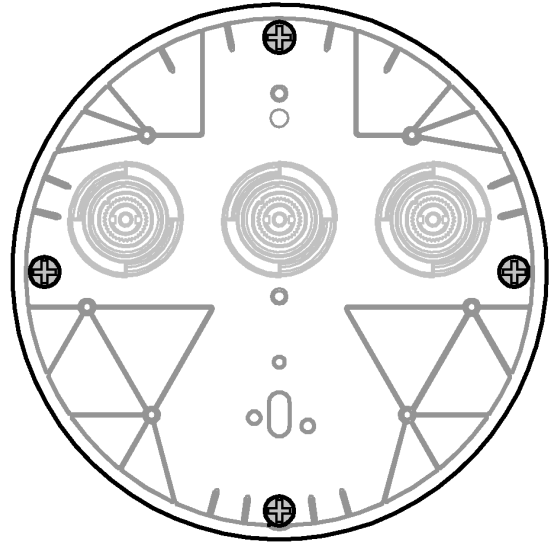
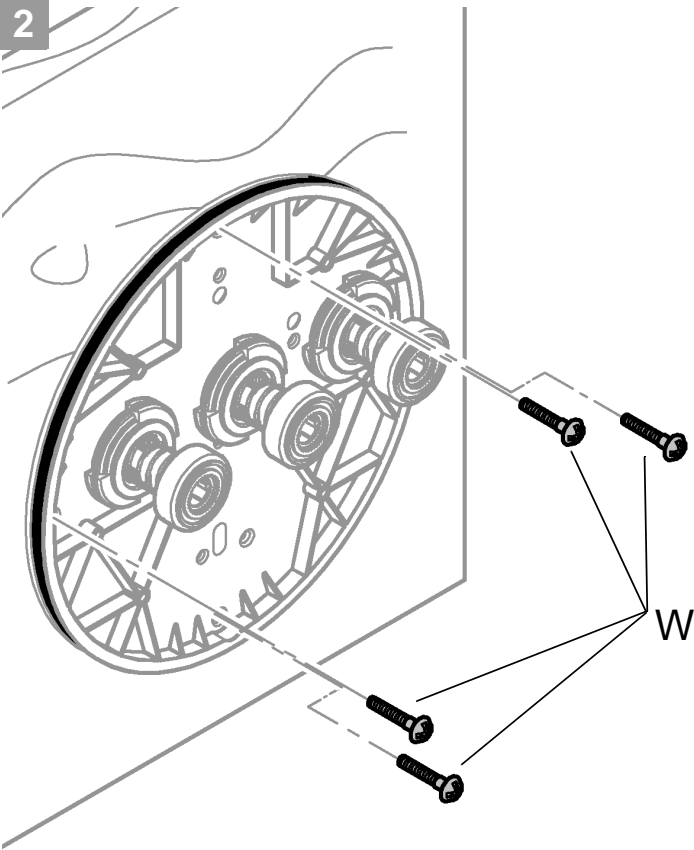
1d



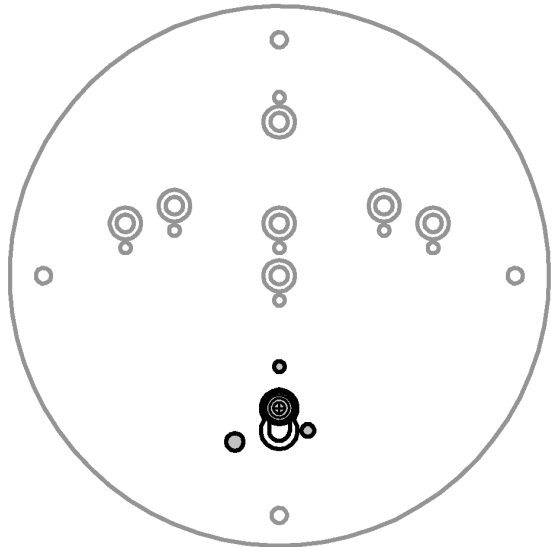
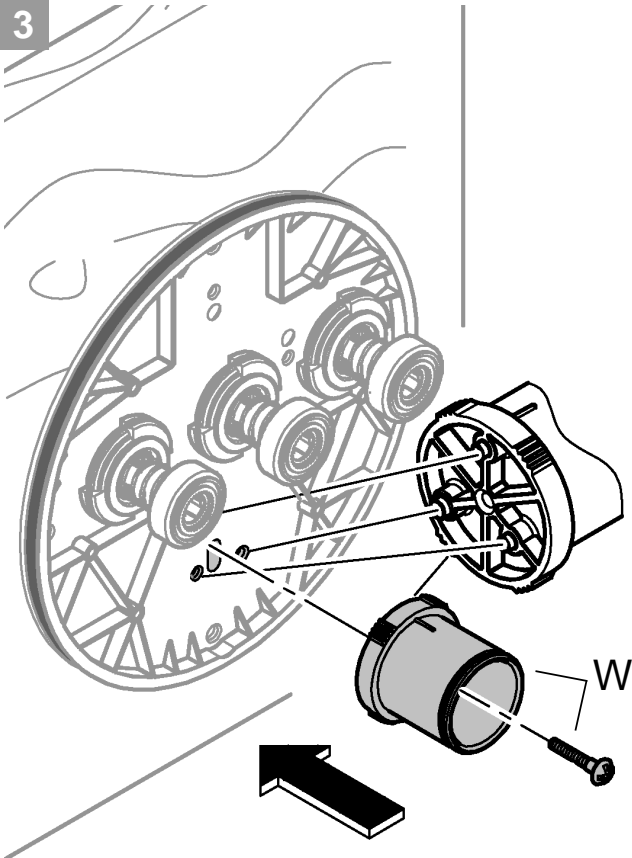


W=18 864

2



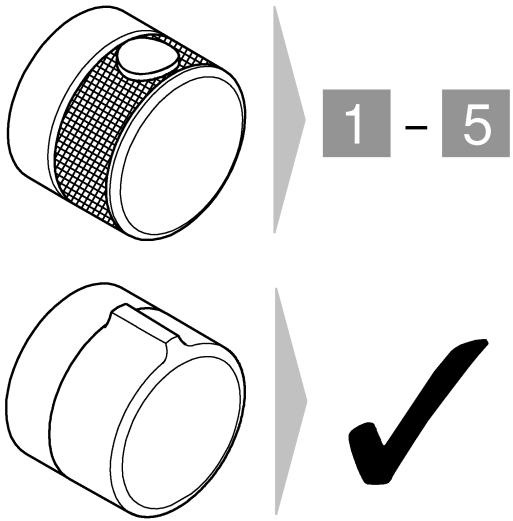
3



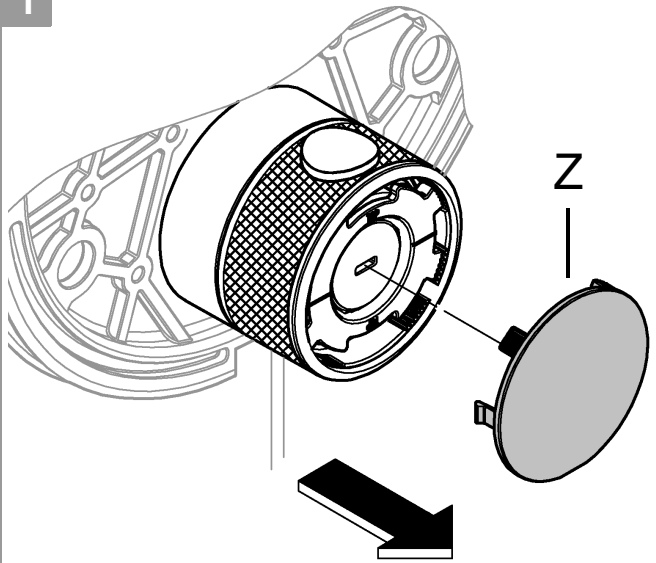


Z=XX XXX

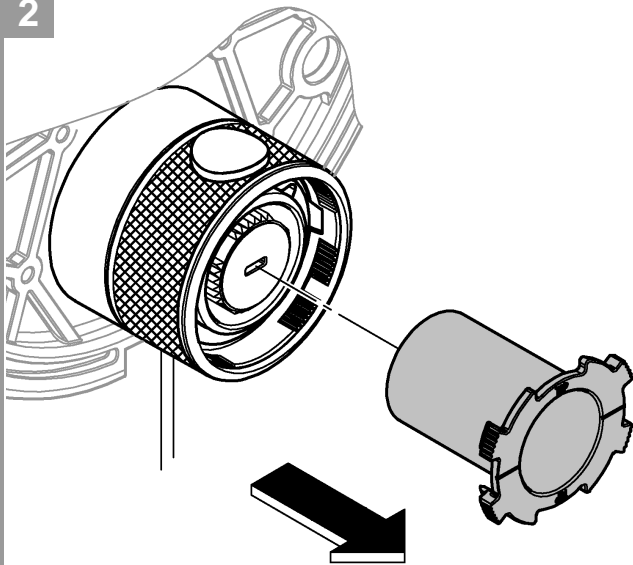
i



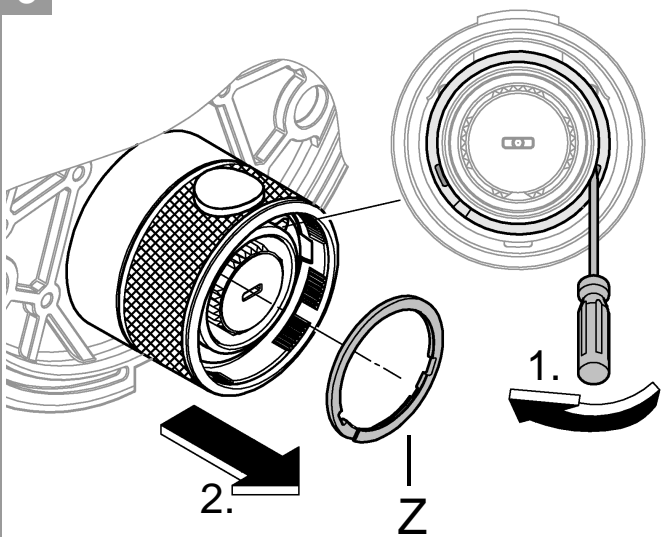
1



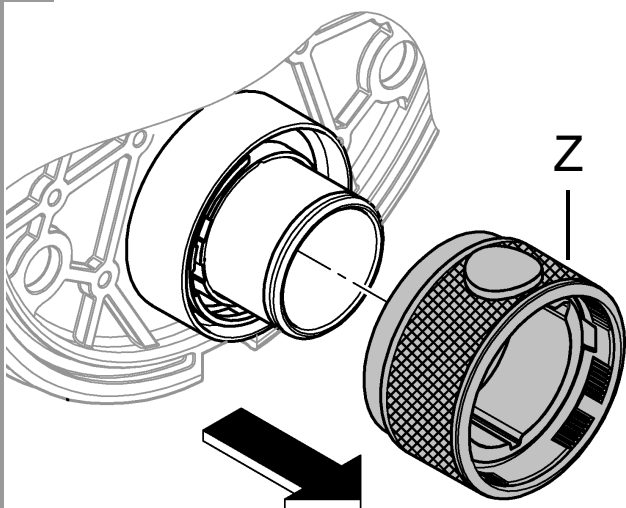
2



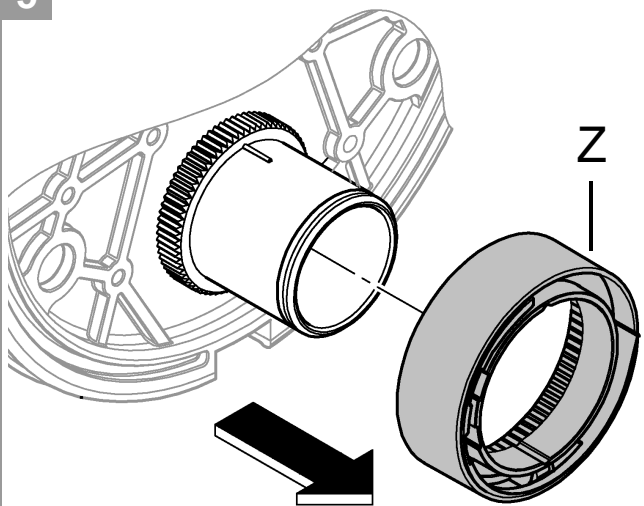
3



4



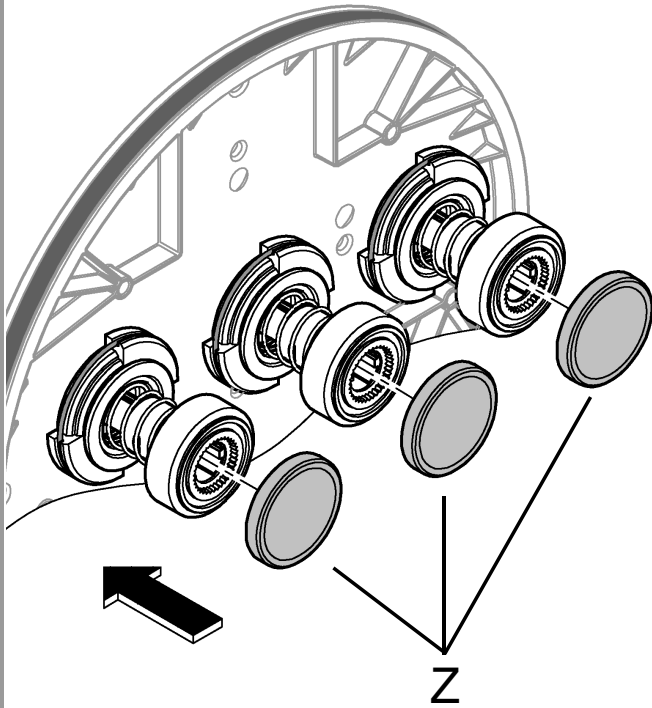
5



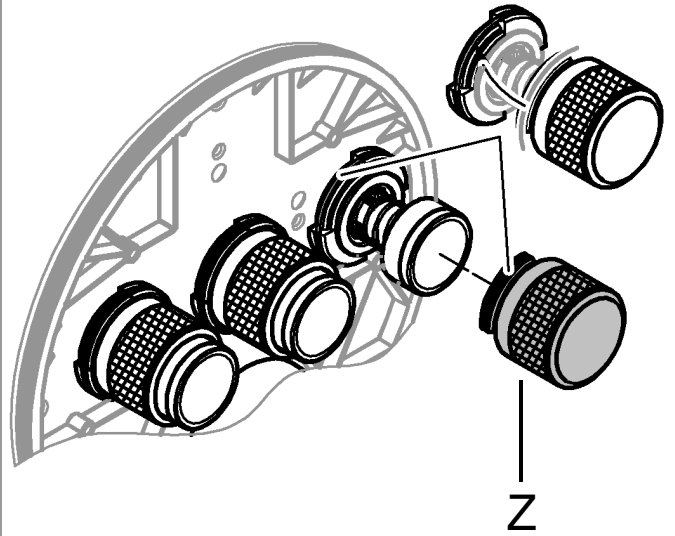


Z=XX XXX

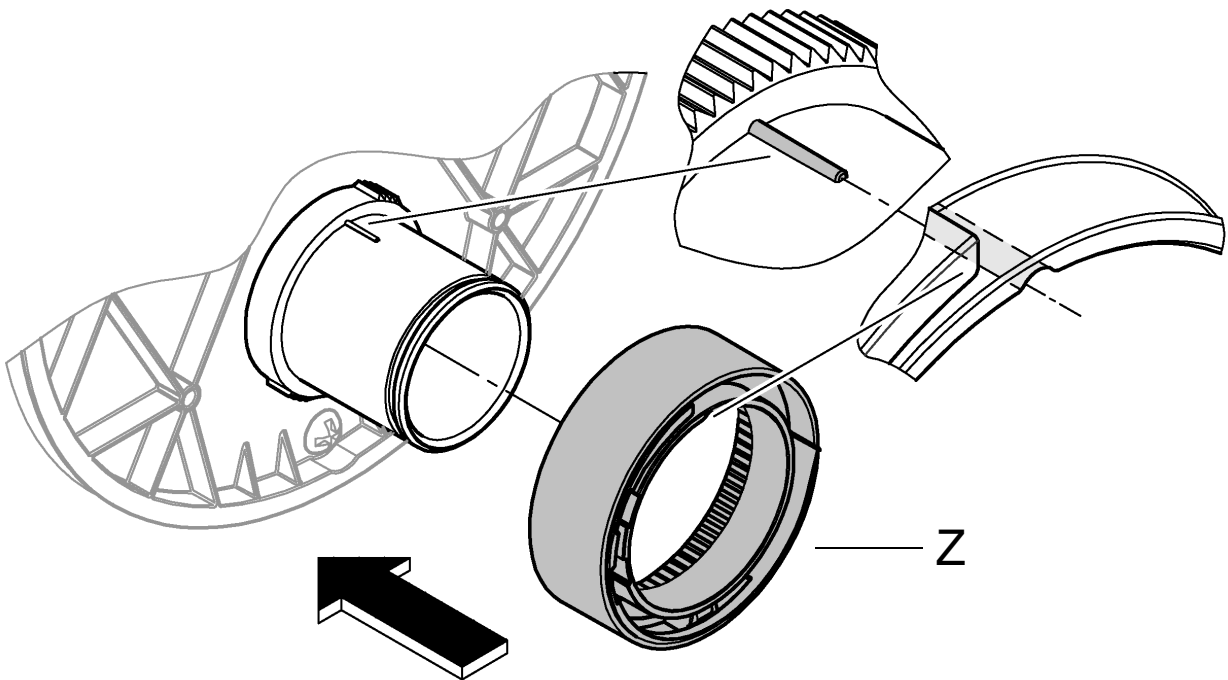
1



2



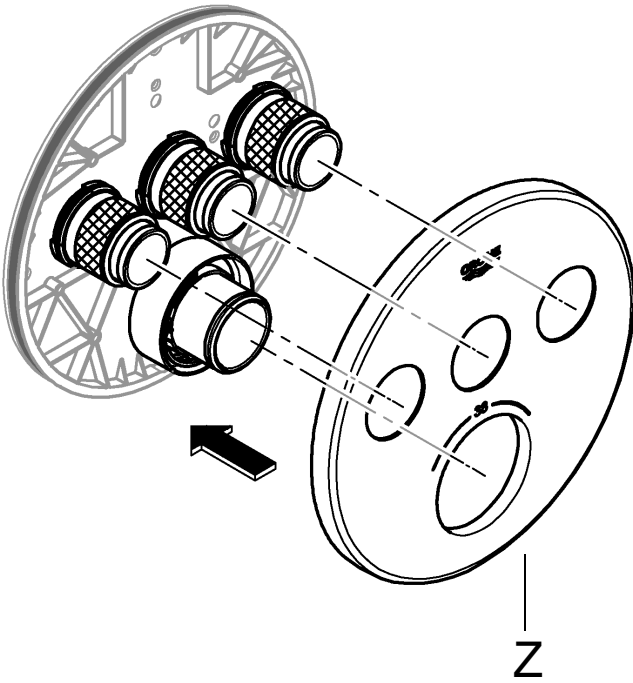
3



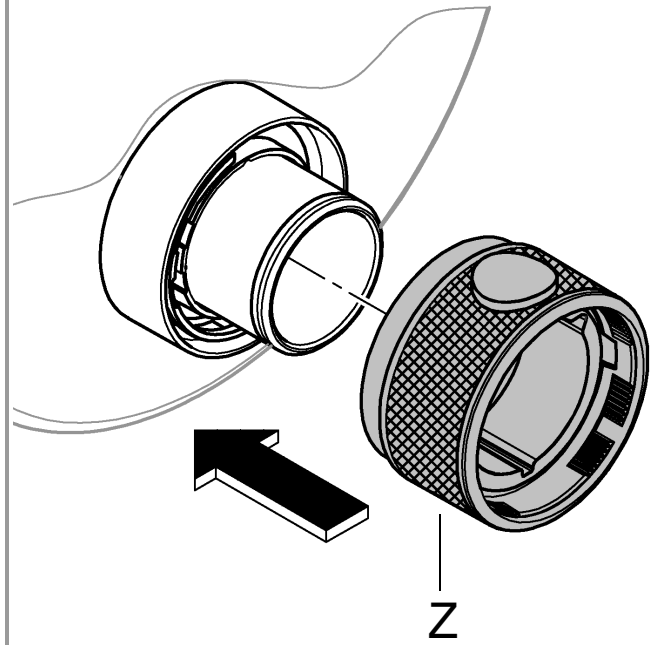


Z=XX XXX

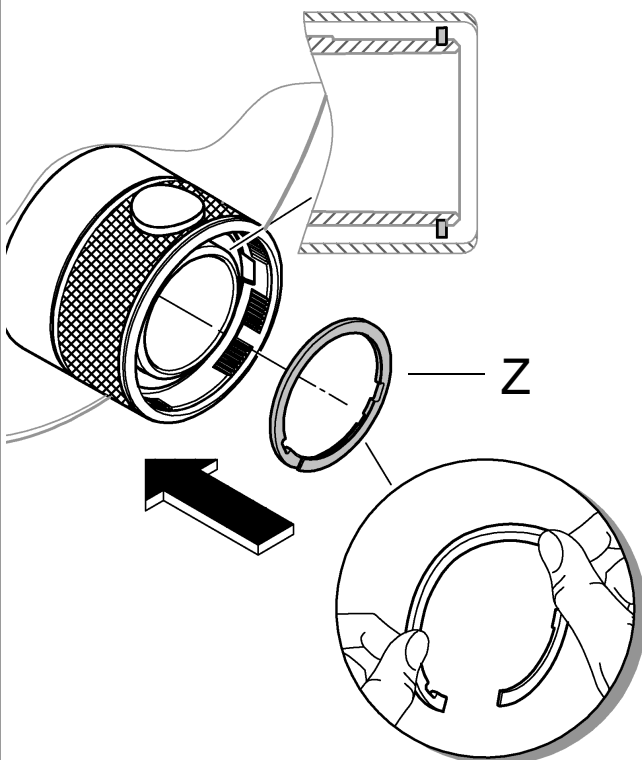
4



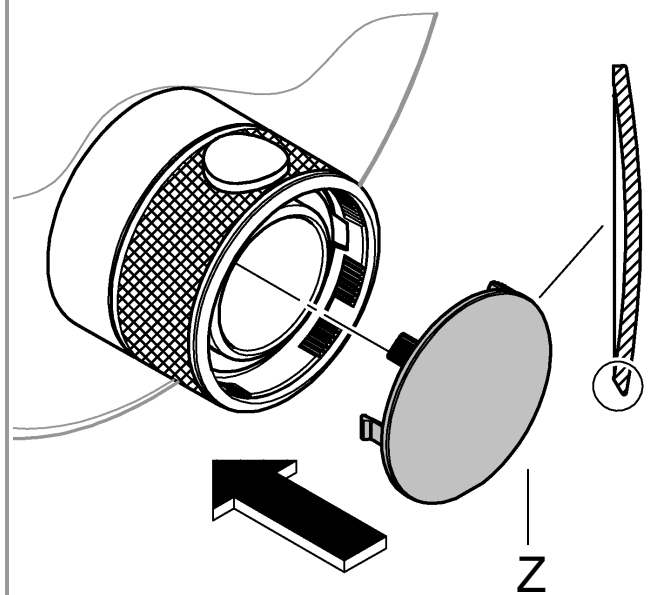
5



6

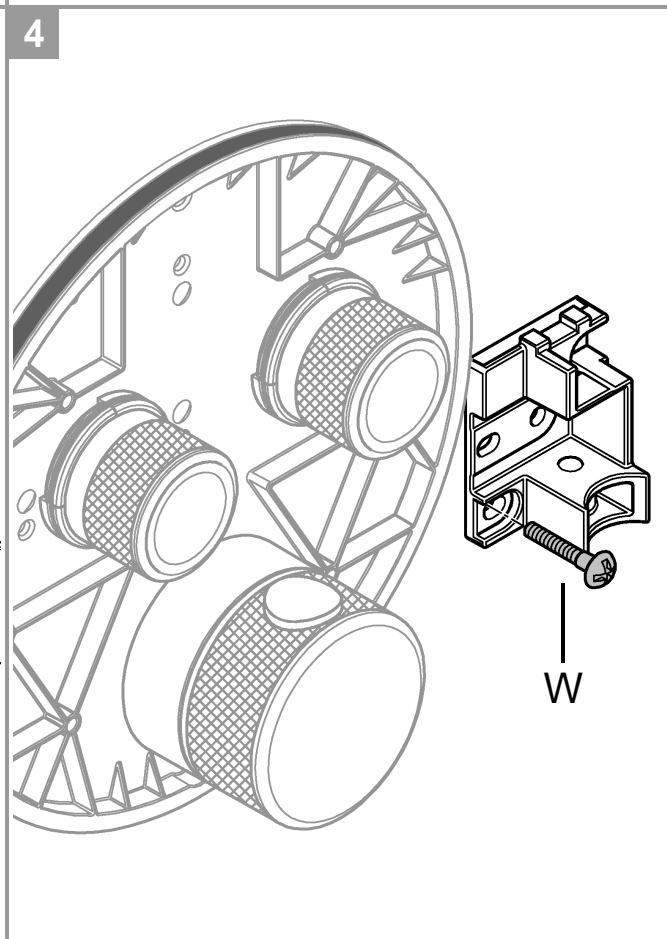
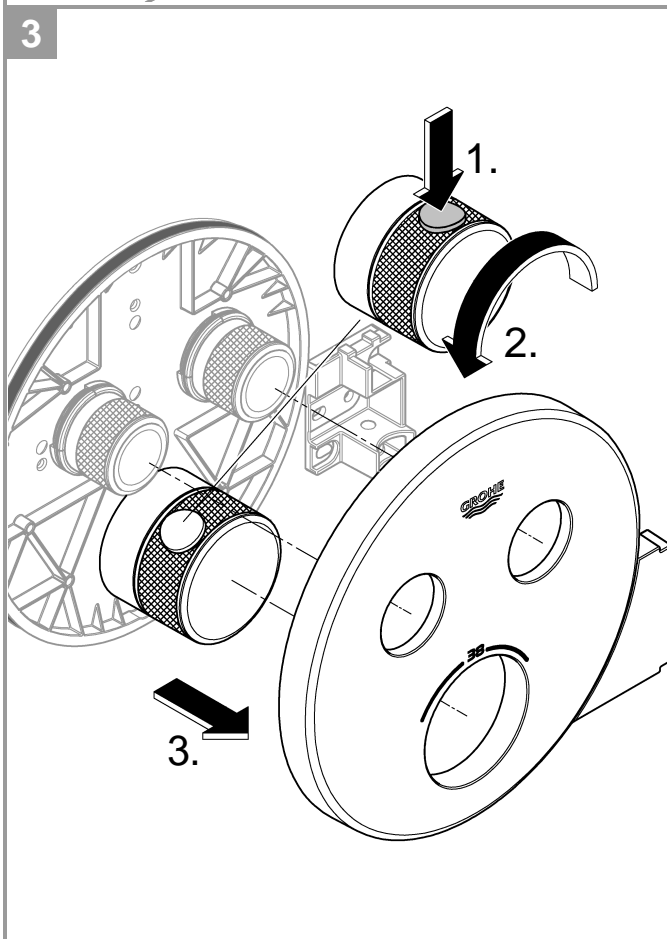
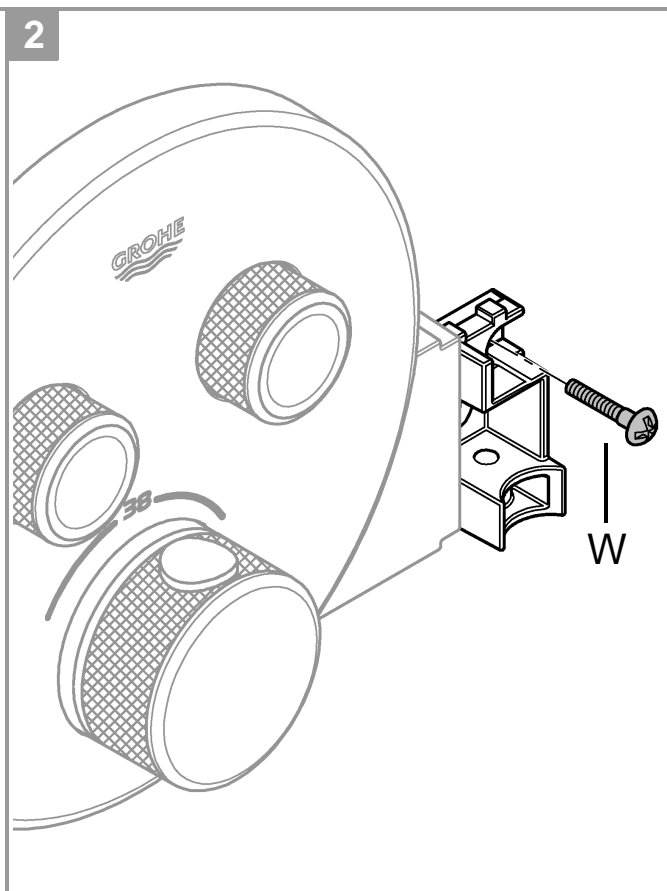
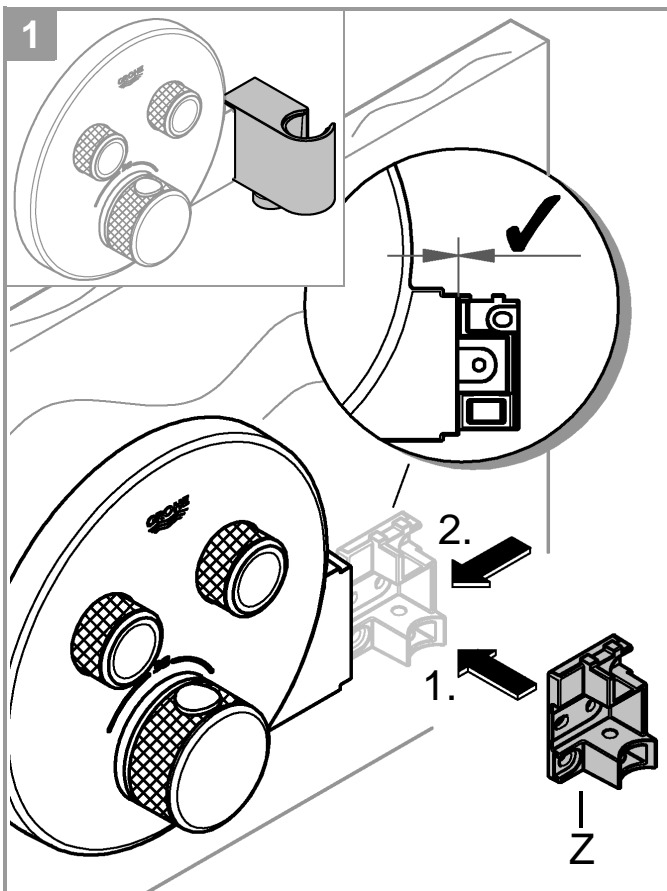


7





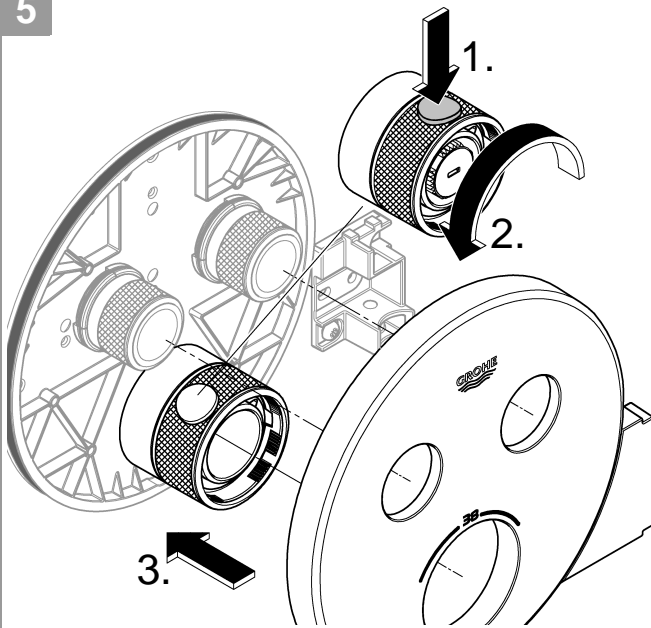
W+Z=XX XXX



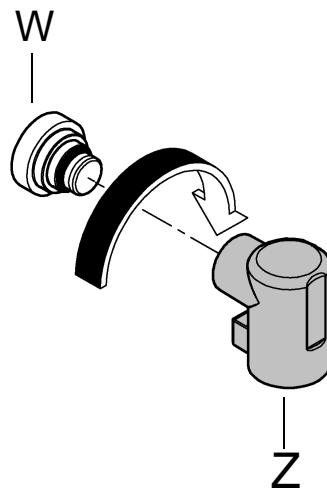


W+Z=xx xxx

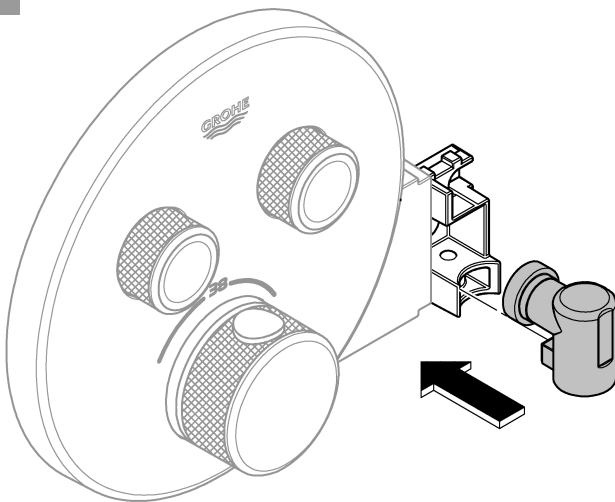
5



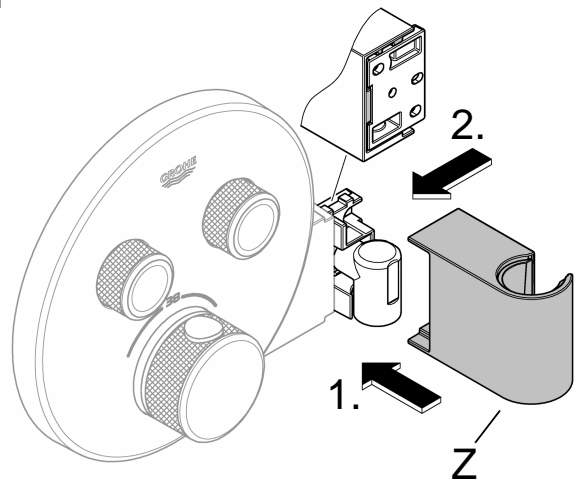
6



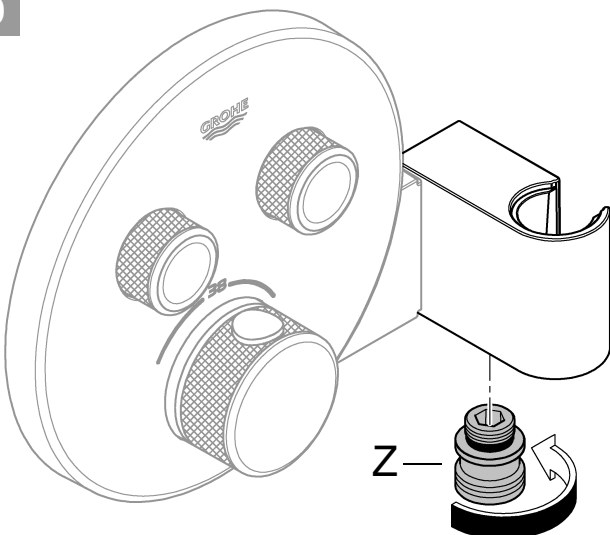
7



8



9



10

