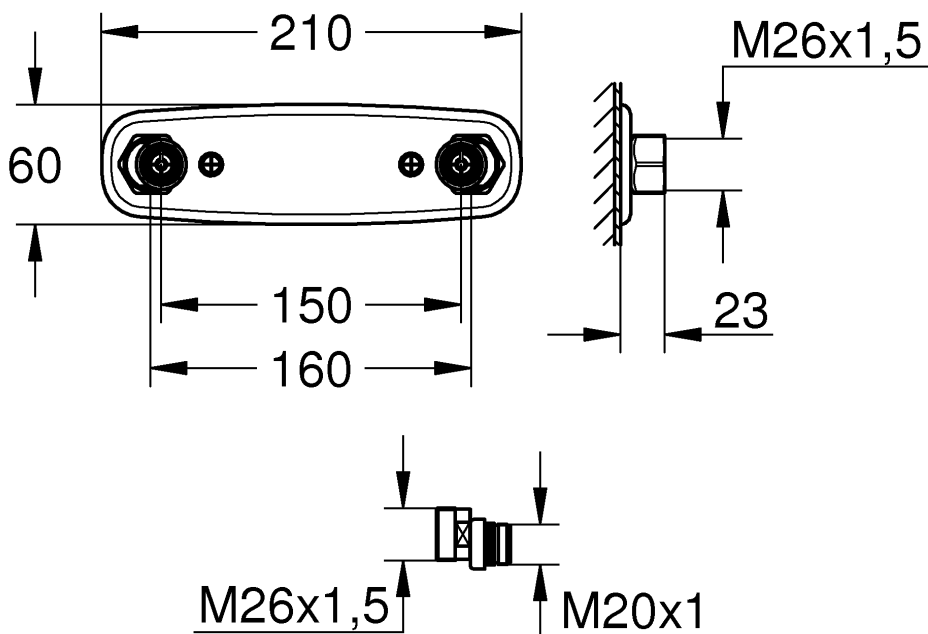
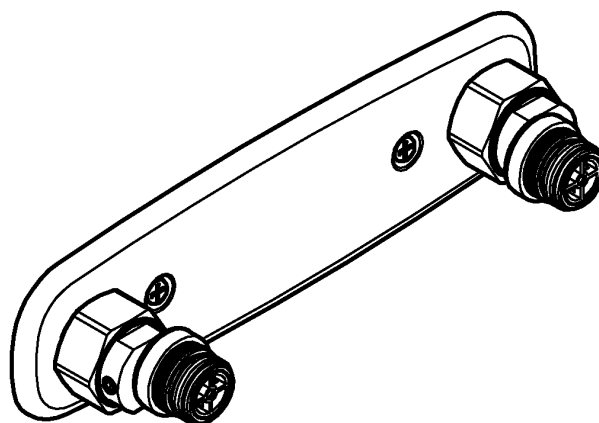


## Monteringsanvisning

14 072

14 073



Sida 1: Innehållsförteckning

Sida 2: Måttritningar

Sidorna 3 - 5: Monteringsanvisning

Sida 5: Underhåll

Sida 6: Kontaktinformation



Denna produkt är anpassad till  
Branschregler Säker Vatteninstallation.  
Grohe A/S garanterar produktens  
funktion om branschreglerna och  
monteringsanvisningarna följs.



## Förutsättningar för installation

- Installationen görs enligt branschreglerna  
Säker Vatteninstallation

**Avsett för Cu-rör enlingt**  
- SS EN-ISO 1057  
- SS EN-ISO 133 49

- Används för tappvatten

- Gör en kortling mellan 2 reglar eller motsvarande eftersom skruvfästningen ska göras i massiv konstruktion (beton, reglar)

**Avsett för PEX-rör enlingt**  
- SS EN-ISO 15875

- Max 1,0 Mpa (10bar)

- Mediarör alternativt skyddsror fixeras i väggen så att rörelse inte kan uppstå mellan rör och väggskiva eller motsvarande när tätskiktet är monterat.

- Max 100C

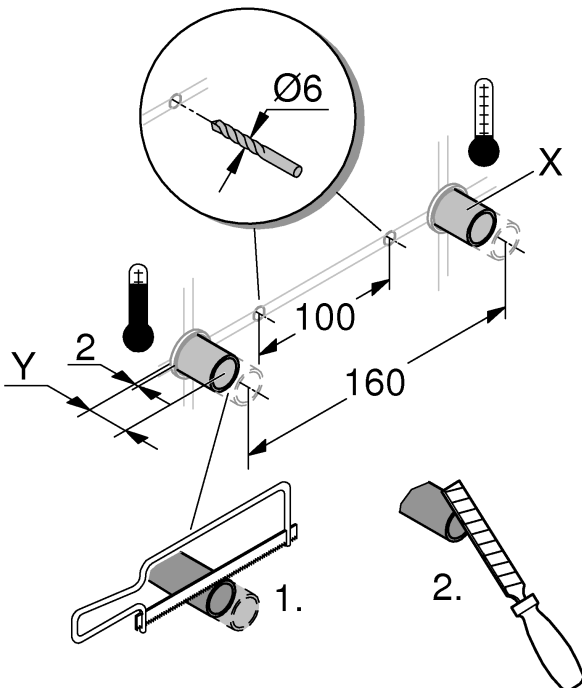
- Mediarör ska vara monterade vinkelrätt mot vägg och sticka ut 100mm

- Stödhylsa ska användas på mjuka och halvhårda kopparrör

- Provtryckning: Kan göras till ett kontrolltryck av 1,43 x beräkstrycket, d.v.s. normalt 14,3 bar (PN10) för tappvattensystem



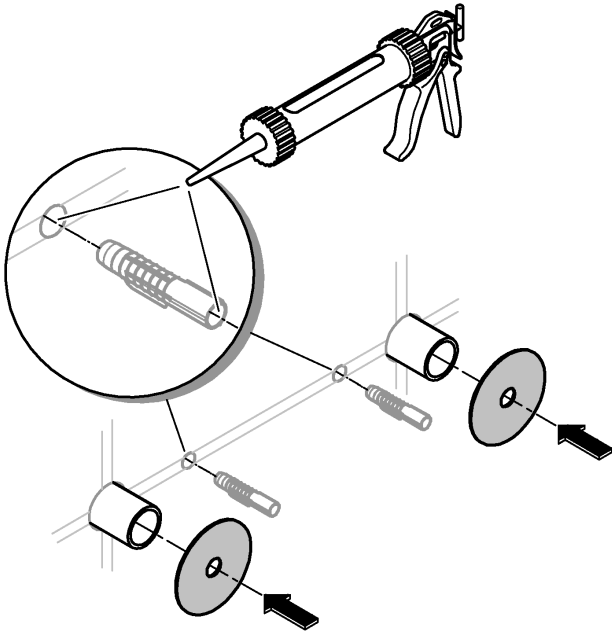
1



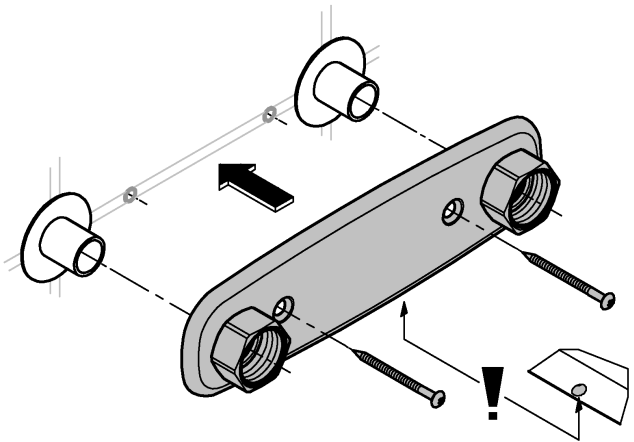
	X	Y (PEX-rör)	Y (Cu-rör)
14 072	Ø16	20	-
14 073	Ø12	18	17
14 073	Ø15	20	17



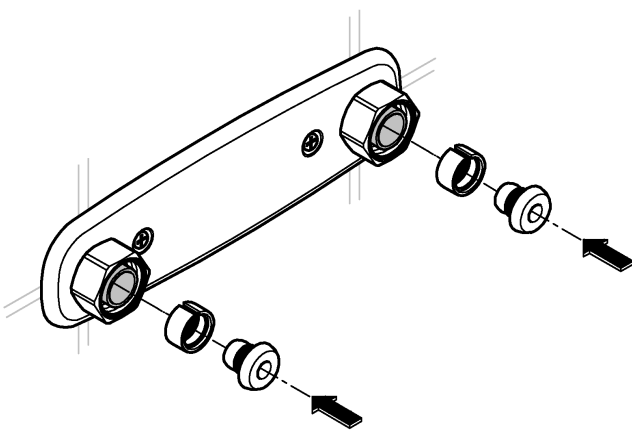
2



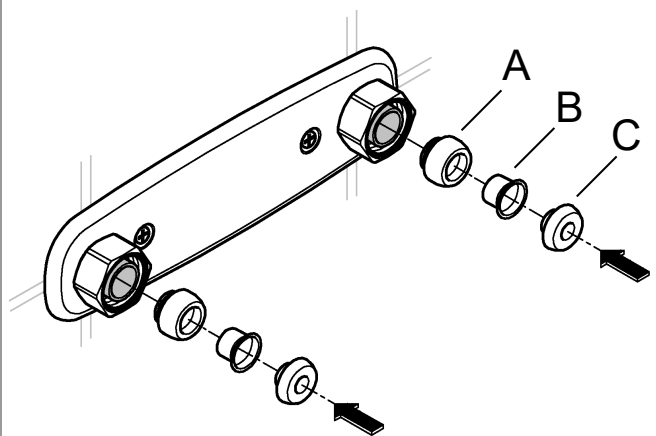
3



4a

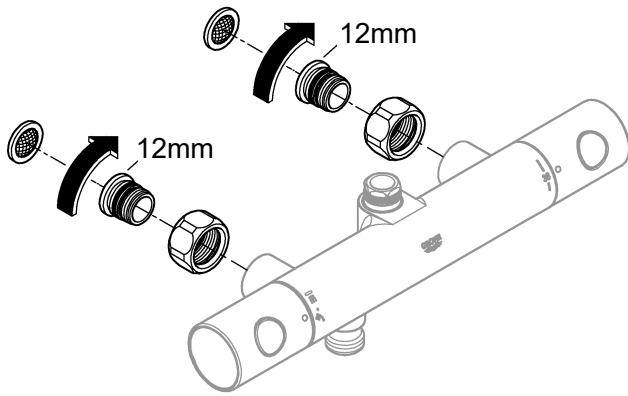


4b

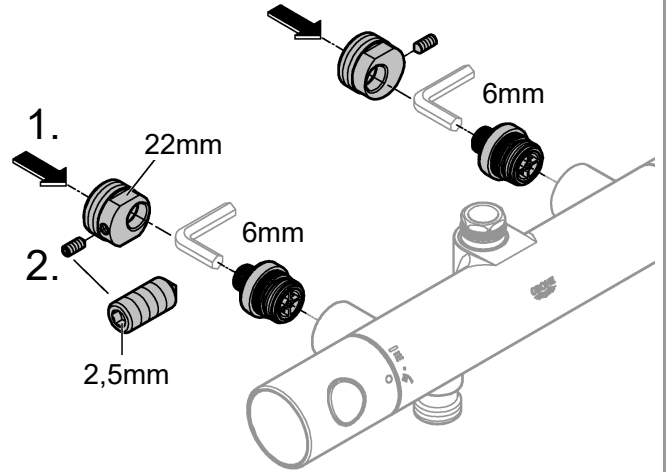




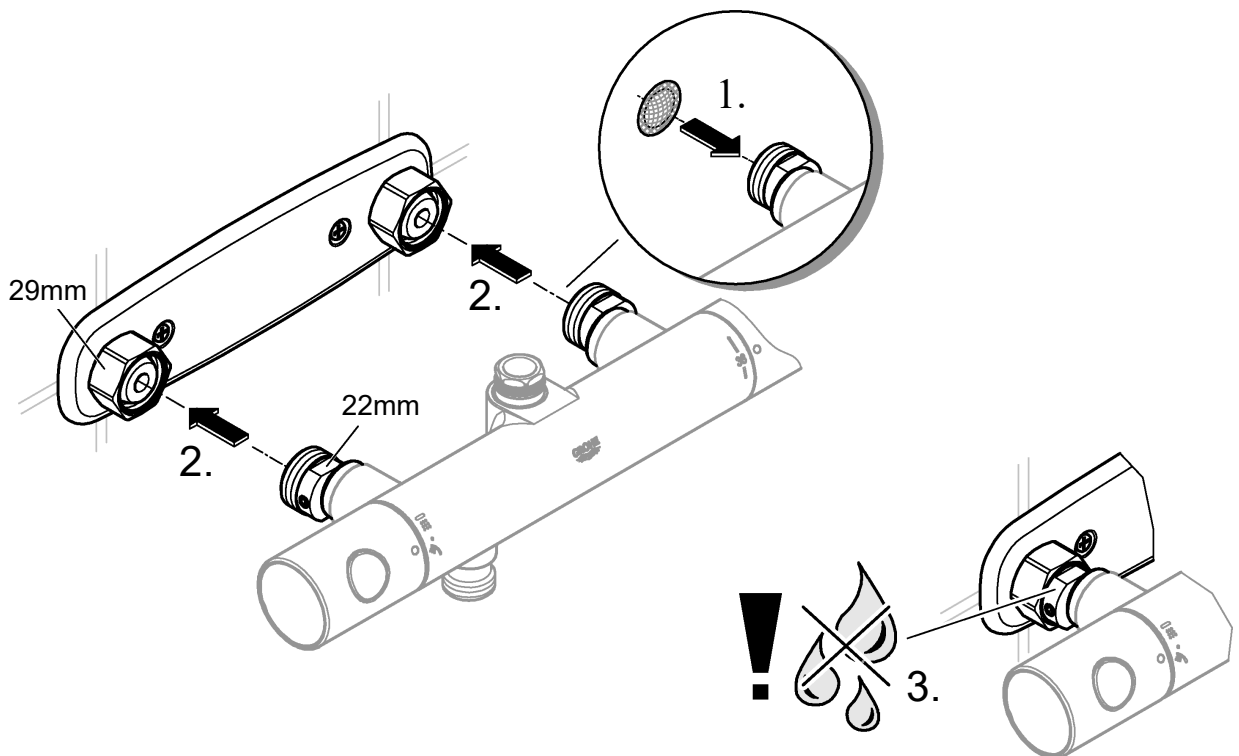
5



6



7



## 14 072: M26x1,5 invändig gänga. Avsett för 16x2,5 mm Pex-rör



### Installation

Skyddsror kapas 2 mm utvändigt från vägg:

Mediarör trycks in i skyddsror till stopp, markera och kapa rören från vägg enligt tabell på sida 2.

Kalibrera och grada rören efter rörfabrikantens anvisningar. Då PEX-rör ska installeras med skyddsror så ska inte medlevererade tätningsmembran användas. Se rör- eller tätskiktsfabrikantens anvisning för hur skyddsroret ska anslutas mot tätskiktet. Monteras blandarfästet på en våtrumsmatta med en ytstruktur grövre än 1mm måste silikon användas som extra tätning mellan våtrumsmatta och blandarfäste.

Skruva fast blandarfästet i väggen, **med dräneringshålet nedåt. Täta förskruvningarna med silikon**, se sida 3 fig. [3].

Trä på klämringen på rören. Använd kopplingsatts märkt "Pex 15". (För 12 Pex-rör, "Pex 12"), se sida 3 fig. [4a].

Tryck stödhylsan så den bottnar mot rören, se sida 3 fig. [4a].

Montera blandaren, se sida 4 fig. [5-7].. Dra åt muttrarna växelvis för hand varvid blandaren trycks mot blandarfästet.

**Efterdra med fast nyckel minst 1,5 varv tills låsning erhålls.** Motverka spänningskorrosion genom att lossa muttern och dra därefter åt igen.

Gör tryck- och täthetskontroll enligt Branschregler Säker Vatteninstallation. Dokumentera.

## 14 073: M26x1,5 invändig gänga. Avsett för 12 & 15 mm Cu-rör & 15x2,5 mm Pex-rör



### Installation

Prisolrör skalas och plasten kapas 2 mm utvändigt från vägg.

Kapa rören enligt tabell på se sida 2.

Putsa av grader efter kapning. Kontrollera att rören är fria från längsgående repor.

Montera stödhylsor på mjuka och halvhårda kopparrör.

Montera tätningsmembranen se sida 3 fig.[2].

**OBS!** Monteras blandarfästet på en våtrumsmatta med en ytstruktur grövre än 1mm måste silikon användas som extra tätning mellan våtrumsmatta och tätningsmembran.

Skruva fast blandarfästet i väggen, **med dräneringshålet nedåt. Täta förskruvningarna med silikon**, se sida 3 fig. [3].

Vid montering av Ø15 rör: Trä på kona (A) på rören. **Använd kopplingsatts märkt "Cu 12/15", se sida 3 fig. [4b].**

Vid montering av Ø12 rör: Tryckiförminskningshylsa (B) och trä på kona (C). **Använd kopplingsatts märkt "Cu 12/15", se sida 3 fig. [4b].**

Montera blandaren, se sida 4 fig. [5-7]. Dra åt muttrarna växelvis för hand, varvid blandaren trycks mot blandarfästet.

**Efterdra med fast nyckel minst 1 varv tills låsning erhålls.**

Motverka spänningskorrosion genom att lossa muttern och dra därefter åt igen.

Gör tryck- och täthetskontroll enligt Branschregler Säker Vatteninstallation. Dokumentera

Pure Freude an Wasser

**GROHE**  
WAVES

**D**

+49 571 3989 333  
helpline@grohe.de

**A**

+43 1 68060  
info-at@grohe.com

**AUS**

+(61) 1300 54945  
grohe\_australia@lixil.com

**B**

+32 16 230660  
info.be@grohe.com

**BG**

+359 2 9719959  
grohe-bulgaria@grohe.com

**BR**

0800 770 1222  
falecom@grohe.com

**CAU**

+99 412 497 09 74  
info-az@grohe.com

**CDN**

+1 888 6447643  
info@grohe.ca

**CH**

+41 44 877 73 00  
info@grohe.ch

**CN**

+86 4008811698  
info.cn@grohe.com

**CY**

+357 22 465200  
info@grome.com

**CZ**

+358 942 451 390  
grohe-cz@grohe.com

**DK**

+45 44 656800  
grohe@grohe.fi

**E**

+34 93 3368850  
grohe@grohe.es

**EST**

+372 6616354  
grohe@grohe.ee

**F**

+33 1 49972900  
sav-fr@grohe.com

**FIN**

+358 942 451 390  
grohe@grohe.fi

**GB**

+44 871 200 3414  
info-uk@grohe.com

**GR**

+30 210 2712908  
nsapountzis@ath.forthnet.gr

**H**

+36 1 2388045  
info-hu@grohe.com

**HK**

+852 2969 7067  
info@grohe.hk

**I**

+39 2 959401  
info-it@grohe.com

**IND**

+91 1800 102 4475  
customercare.in@grohe.com

**IS**

+354 515 4000  
jonst@byko.is

**J**

+81 3 32989730  
info@grohe.co.jp

**KZ**

+7 727 311 07 39  
info-cac@grohe.com

**LT**

+372 6616354  
grohe@grohe.ee

**LV**

+372 6616354  
grohe@grohe.ee

**MAL**

info-malaysia@grohe.com

**MX**

01800 8391200  
pregunta@grohe.com

**N**

+47 22 072070  
grohe@grohe.no

**NL**

+31 79 3680133  
vragen-nl@grohe.com

**NZ**

technicalenquiries@paterson  
trading.co.nz

**P**

+351 234 529620  
commercial-pt@grohe.com

**PL**

+48 22 5432640  
biuro@grohe.com.pl

**RI**

0-800-1-046743  
customercare-  
indonesia@asia.lixil.com

**RO**

+40 21 2125050  
info-ro@grohe.com

**ROK**

+82 2 1588 5903  
info-singapore@grohe.com

**RP**

+63 2 8938681

**RUS**

+7 495 9819510  
info@grohe.ru

**S**

+46 771 141314  
grohe@grohe.se

**SGP**

+65 6311 3611  
info-singapore@grohe.com

**SK**

+420 277 004 190  
grohe-cz@grohe.com

**T**

+66 21681368  
(Haco Group)  
info@haco.co.th

**TR**

+90 216 441 23 70  
GroheTurkey@grome.com

**UA**

+38 44 5375273  
info-ua@grohe.com

**USA**

+1 800 4447643  
us-customerservice@grohe.com

**VN**

+84 90 9694768  
+84 90 9375068  
info-vietnam@grohe.com

**AL** **BiH** **HR** **KS**

**ME** **MK** **SLO** **SRB**

+385 1 2911470  
adria-hr@grohe.com

**Eastern Mediterranean,  
Middle East - Africa  
Area Sales Office:**

+357 22 465200  
info@grome.com

**IR** **OM** **UAE** **YEM**

+971 4 3318070  
grohedubai@grome.com

**Far East Area Sales Office:**

+65 6311 3600  
info@grohe.com.sg

**Latin America:**

+52 818 3050626  
pregunta@grohe.com

**www.grohe.com**

2016/09/28