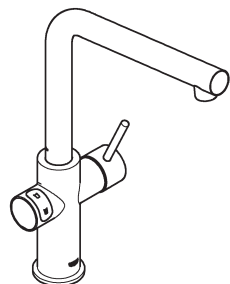
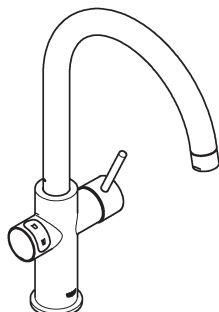


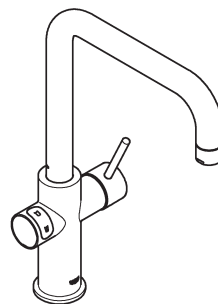
31 454



31 455



31 456



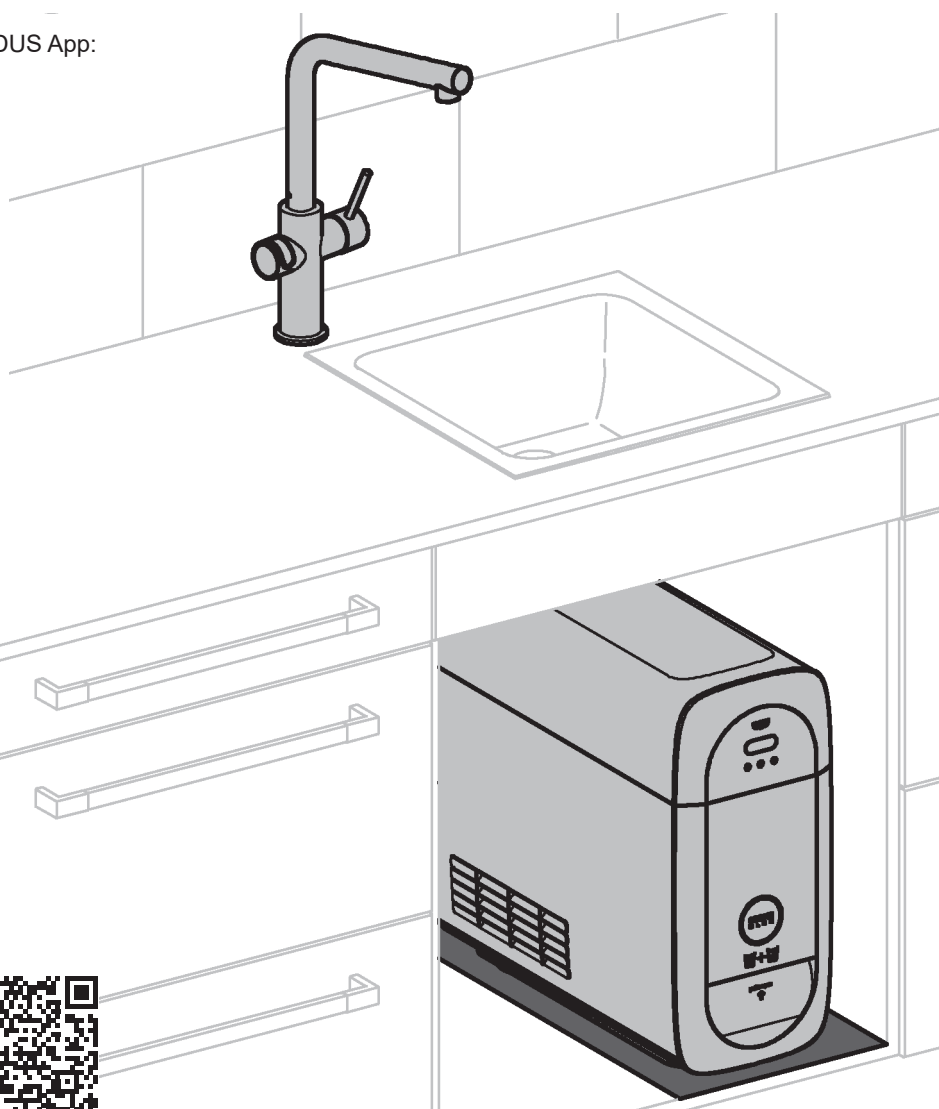
Download GROHE ONDUS App:



for iOS  
9.0 and above



for Android™  
4.3 and above  
Requirements on the device:  
min. 160 dpi pixel density  
min. 320x470 pixel resolution



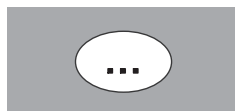
D	..18
GB	..22
F	..26
E	..30
I	..34
NL	..38
S	..42
DK	..46
N	..50
FIN	..54
PL	..58
GR	..62
CZ	..66
H	..70
P	..74
TR	..78
SK	..82
SLO	..86
HR	..90
BG	..94
EST	..98
LV	..102
LT	..106
RO	..110
UA	..114



<http://qr.grohe.com/3312>



1



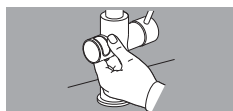
8 - 9



2 + 16



10



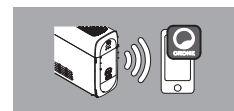
3 - 7



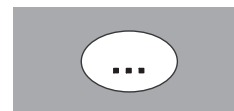
11 - 15



7 - 8

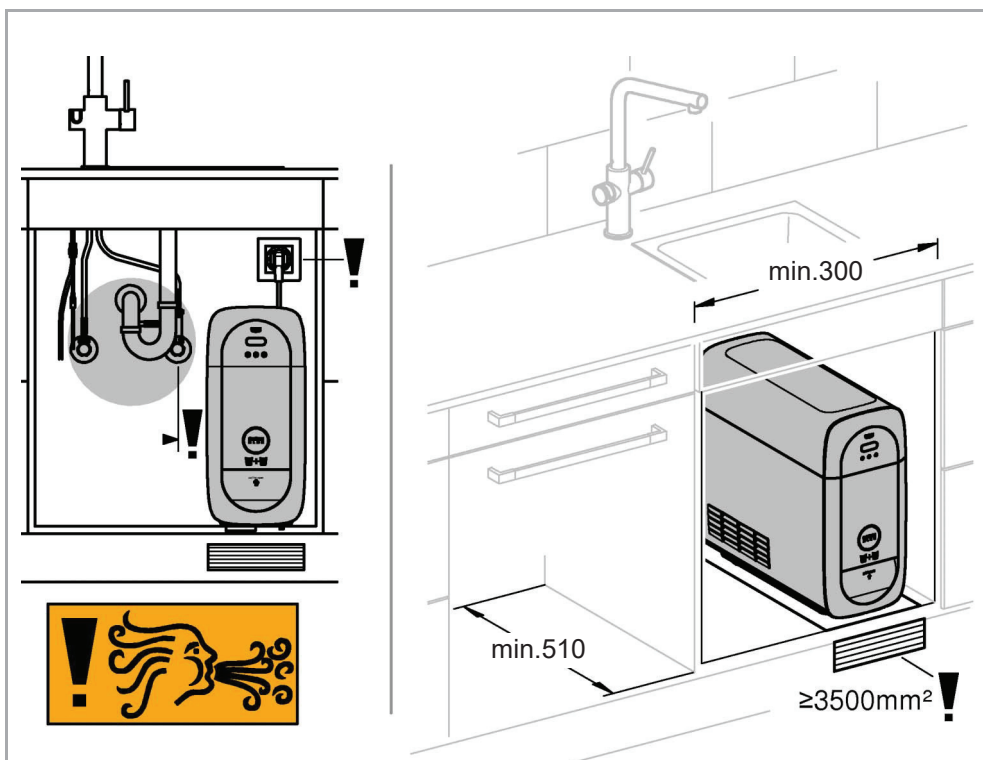
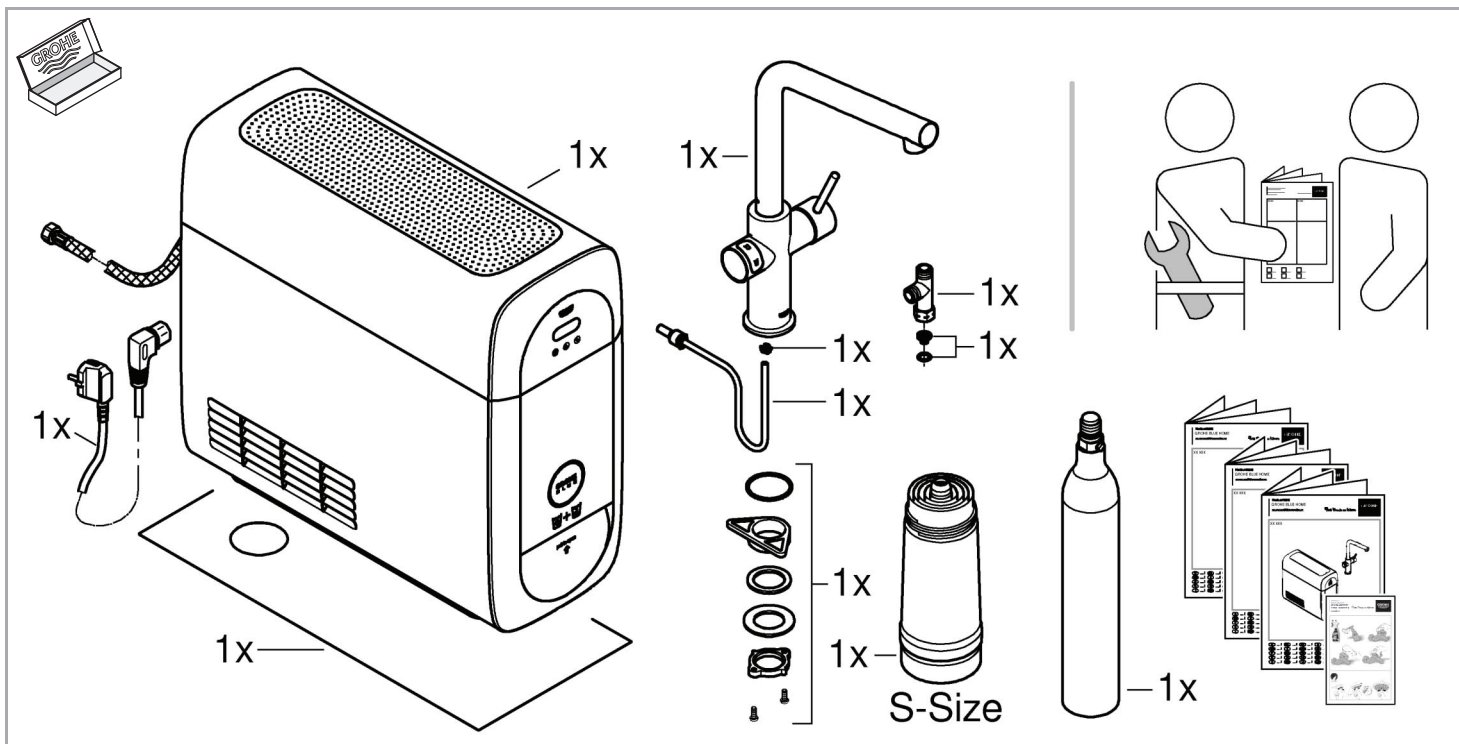


18 - 117



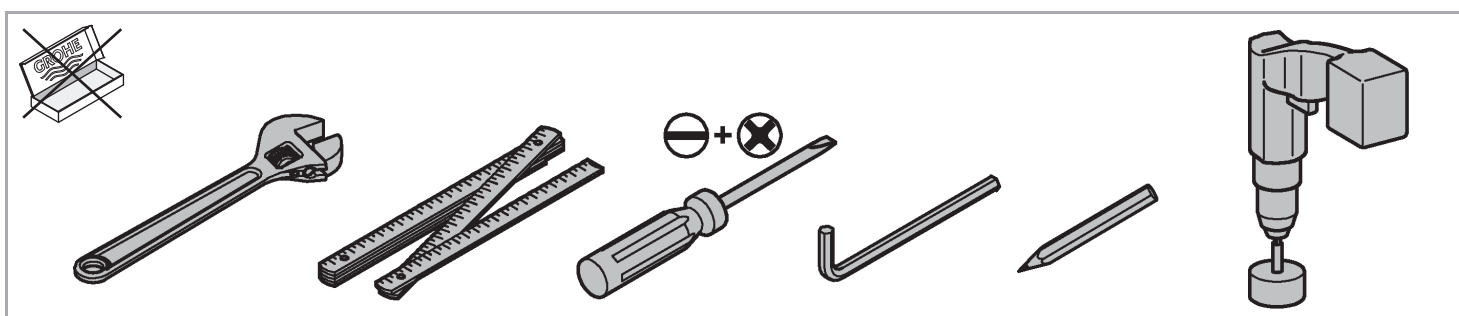


- D** Eine vollständige Bedienungsanleitung und weitere technische Angaben sind auf unserer Webseite zu finden:  
[www.grohe.com/tpi/blue-home-connected](http://www.grohe.com/tpi/blue-home-connected)  
**Vor der Installation die Anleitung vollständig lesen!**
- GB** For full instruction manual and technical specification please visit our website: [www.grohe.com/tpi/blue-home-connected](http://www.grohe.com/tpi/blue-home-connected)  
**Before installation read the full instruction manual completely!**
- F** Des instructions complètes ainsi que des indications techniques détaillées sont disponibles sur notre site web :  
[www.grohe.com/tpi/blue-home-connected](http://www.grohe.com/tpi/blue-home-connected)  
**Veillez lire la notice avant l'installation !**
- E** Para acceder a las instrucciones de manejo completas y a más información técnica, visite nuestra página web:  
[www.grohe.com/tpi/blue-home-connected](http://www.grohe.com/tpi/blue-home-connected)  
**Lea las instrucciones cuidadosamente antes de la instalación.**
- I** Le istruzioni per l'uso complete e ulteriori dati tecnici sono disponibili sul nostro sito Web:  
[www.grohe.com/tpi/blue-home-connected](http://www.grohe.com/tpi/blue-home-connected)  
**Prima dell'installazione, leggere per intero le istruzioni.**
- NL** U kunt een volledige gebruiksaanwijzing en verdere technische gegevens vinden op onze website:  
[www.grohe.com/tpi/blue-home-connected](http://www.grohe.com/tpi/blue-home-connected)  
**Lees de handleiding volledig vóór installatie.**
- S** En fullständig bruksanvisning och ytterligare teknisk information finns på vår hemsida:  
[www.grohe.com/tpi/blue-home-connected](http://www.grohe.com/tpi/blue-home-connected)  
**Läs hela anvisningen före installation!**
- DK** Du kan finde en komplet betjeningsvejledning og yderligere tekniske oplysninger på vores hjemmeside:  
[www.grohe.com/tpi/blue-home-connected](http://www.grohe.com/tpi/blue-home-connected)  
**Læs hele vejledningen igennem, inden installationen påbegyndes!**
- N** En fullstendig bruksanvisning og ytterligere tekniske angivelser finnes på vår nettside:  
[www.grohe.com/tpi/blue-home-connected](http://www.grohe.com/tpi/blue-home-connected)  
**Før installasjon skal instruksjonene leses fullstendig!**
- FIN** Täydelliset käyttöohjeet ja lisää teknisiä tietoja on verkkosivustollamme: [www.grohe.com/tpi/blue-home-connected](http://www.grohe.com/tpi/blue-home-connected)  
**Lue ohjeet kokonaan ennen asennusta!**
- PL** Pełna instrukcja obsługi i szczegółowe dane techniczne dostępne są na naszej stronie internetowej:  
[www.grohe.com/tpi/blue-home-connected](http://www.grohe.com/tpi/blue-home-connected)  
**Przed instalacją należy dokładnie przeczytać instrukcję obsługi!**
- GR** Οι πλήρεις οδηγίες χρήσης και άλλα τεχνικά στοιχεία υπάρχουν στην ιστοσελίδα μας: [www.grohe.com/tpi/blue-home-connected](http://www.grohe.com/tpi/blue-home-connected)  
**Πριν από την εγκατάσταση διαβάστε πλήρως τις οδηγίες!**
- CZ** Kompletní návod k obsluze a další technické údaje naleznete na naší webové stránce:  
[www.grohe.com/tpi/blue-home-connected](http://www.grohe.com/tpi/blue-home-connected)  
**Před instalací si přečtete celý návod!**
- H** Teljes körű használati útmutatót és további műszaki adatokat weboldalunkon talál: [www.grohe.com/tpi/blue-home-connected](http://www.grohe.com/tpi/blue-home-connected)  
**Az útmutatót teljesen olvassuk el telepítés előtt!**
- P** É possível consultar as instruções de utilização completas e outros dados técnicos no nosso website:  
[www.grohe.com/tpi/blue-home-connected](http://www.grohe.com/tpi/blue-home-connected)  
**Ler todas as instruções antes da instalação!**
- TR** Eksiksiz bir kullanma kılavuzunu ve diğer teknik bilgileri web sayfamızda bulabilirsiniz: [www.grohe.com/tpi/blue-home-connected](http://www.grohe.com/tpi/blue-home-connected)  
**Montajdan önce kılavuzu eksiksiz şekilde okuyun!**
- SK** Kompletný návod na obsluhu a ďalšie technické údaje nájdete na našej webovej stránke: [www.grohe.com/tpi/blue-home-connected](http://www.grohe.com/tpi/blue-home-connected)  
**Pred inštaláciou si prečítajte celý návod!**
- SLO** Celotna navodila za uporabo in drugi tehnični podatki so na voljo na naši spletni strani: [www.grohe.com/tpi/blue-home-connected](http://www.grohe.com/tpi/blue-home-connected)  
**Pred napeljavo v celoti preberite navodila!**
- HR** Potpuno upute za uporabu i daljnje tehničke podatke možete pronaći na našoj internetskoj stranici:  
[www.grohe.com/tpi/blue-home-connected](http://www.grohe.com/tpi/blue-home-connected)  
**Prije ugradnje potpuno pročitajte uputu!**
- BG** Пълното упътване за експлоатация и допълнителна техническа информация можете да намерите на нашата интернет страница: [www.grohe.com/tpi/blue-home-connected](http://www.grohe.com/tpi/blue-home-connected)  
**Преди монтаж прочетете цялото упътване!**
- EST** Tervikliku kasutusjuhendi ja muud tehnilised andmed leiate meie veebilehelt: [www.grohe.com/tpi/blue-home-connected](http://www.grohe.com/tpi/blue-home-connected)  
**Enne paigaldamist lugege kogu juhend läbi!**
- LV** Pilnīga lietošanas instrukcija un cita tehniskā informācija ir atrodama mūsu tīmekļa vietnē: [www.grohe.com/tpi/blue-home-connected](http://www.grohe.com/tpi/blue-home-connected)  
**Pirms uzstādīšanas izlasiet visu instrukciju!**
- LT** Išsamią naudojimo instrukciją ir kitus techninius duomenis rasite mūsų tinklalapyje [www.grohe.com/tpi/blue-home-connected](http://www.grohe.com/tpi/blue-home-connected)  
**Prieš įrengdami iki galo perskaitykite visą instrukciją!**
- RO** Un manual de utilizare complet și alte informații tehnice se pot găsi pe site-ul nostru: [www.grohe.com/tpi/blue-home-connected](http://www.grohe.com/tpi/blue-home-connected)  
**Înainte de instalare, citiți complet manualul!**
- UA** Повну інструкцію з експлуатації та додаткові технічні дані можна знайти на нашому сайті:  
[www.grohe.com/tpi/blue-home-connected](http://www.grohe.com/tpi/blue-home-connected)  
**Перед встановленням прочитайте повністю всю інструкцію!**



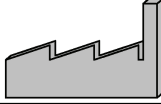
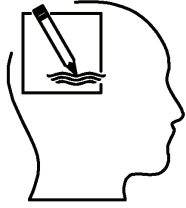
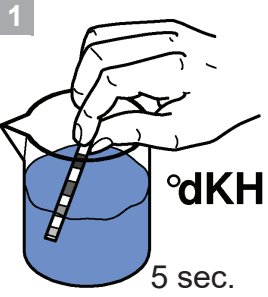
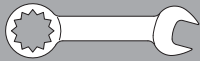
<b>GROHE</b>		Grohe AG Industriepark Edelfburg, D-58675 Hemer GROHE Blue ® Home
Part-No: 40711	Serial-No: .....	
Max. CO2 Inlet Pr. 0,5MPa (5bar)	Year: .....	Net weight: 18kg
Max. Water PR.: min. 0,3 MPa - max. 1 MPa	Temp.-Cl.: N (max. 32°C)	Power Supply: 230V~/50Hz
Refrigerant: R600a (0,035kg)	Max. Power: 240W	
Prot.-Cl./Art: 1 / IP21	SSID: Grohe_Blue_.....	
Max. Refr.Pressure: 3,0MPa (30bar)	Passw.: .....	Made in Germany

Filter

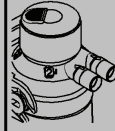


**GROHE** Deutschland Vertriebs GmbH  
Zur Porta 9  
D-32457 Porta Westfalica





°dKH

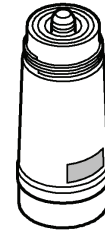


< 7

3

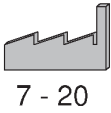
7 - 20

2

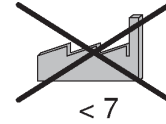


S-Size

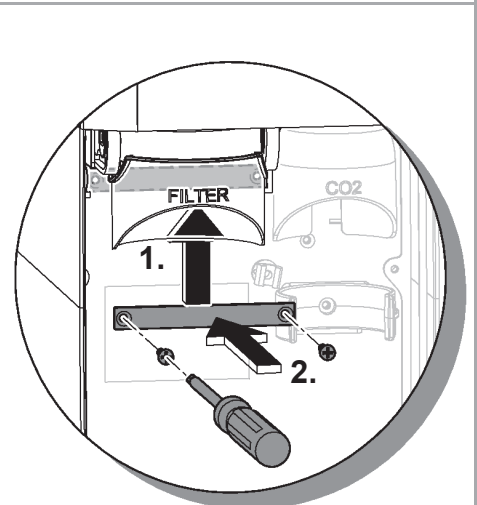
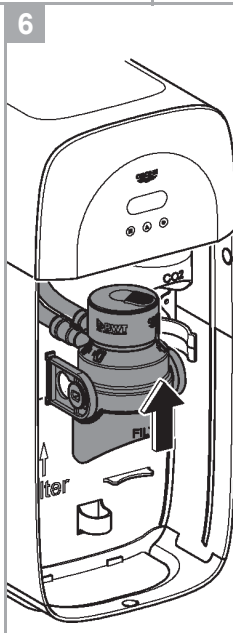
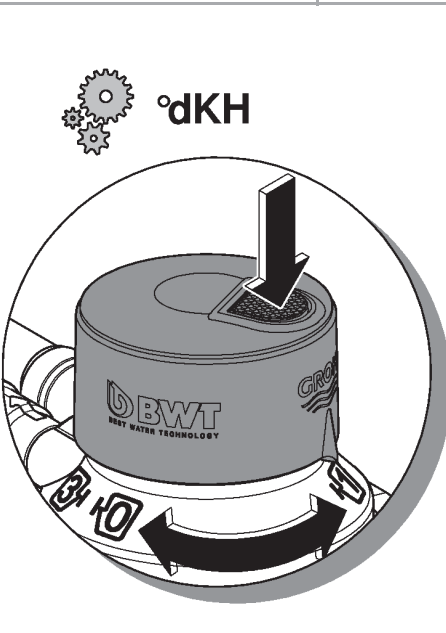
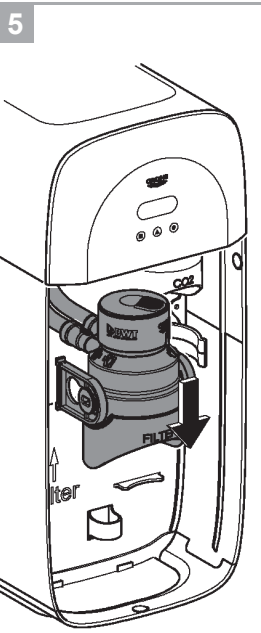
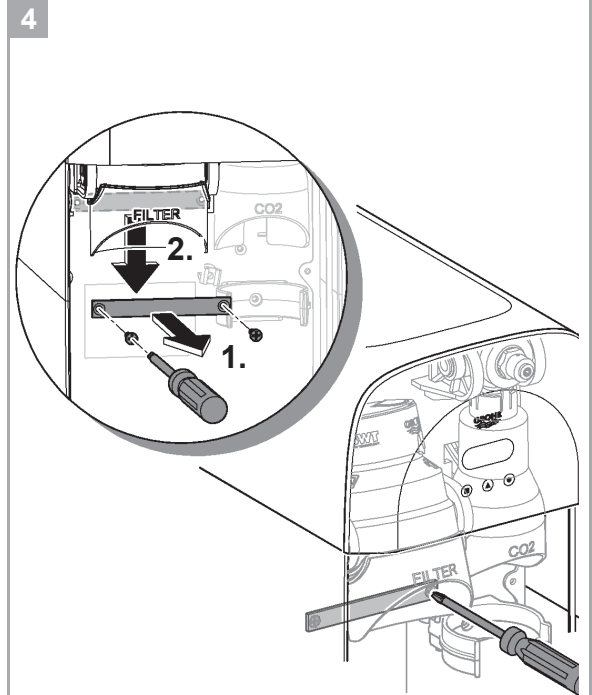
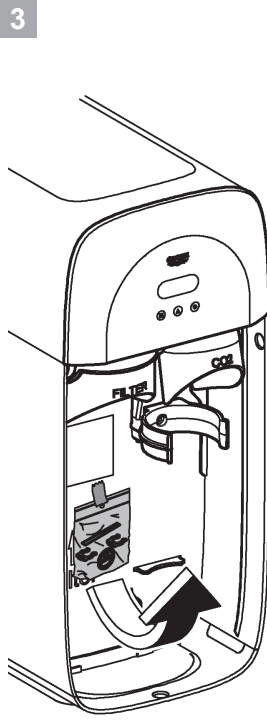
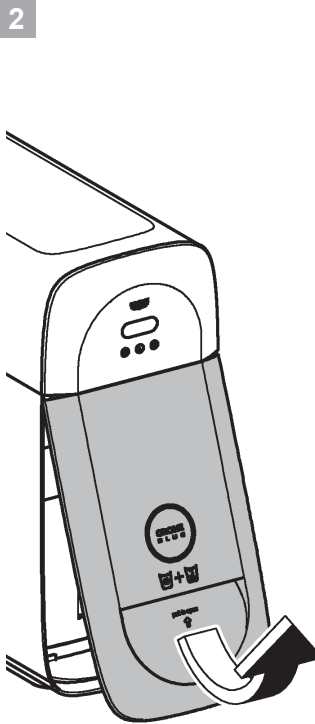
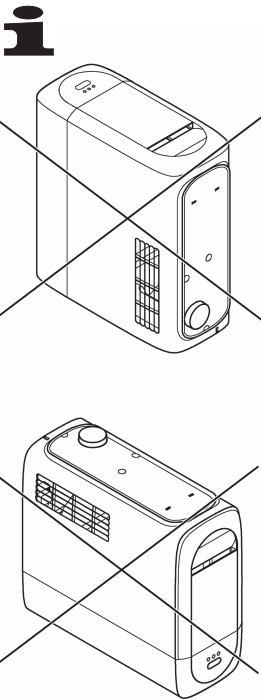
40 404

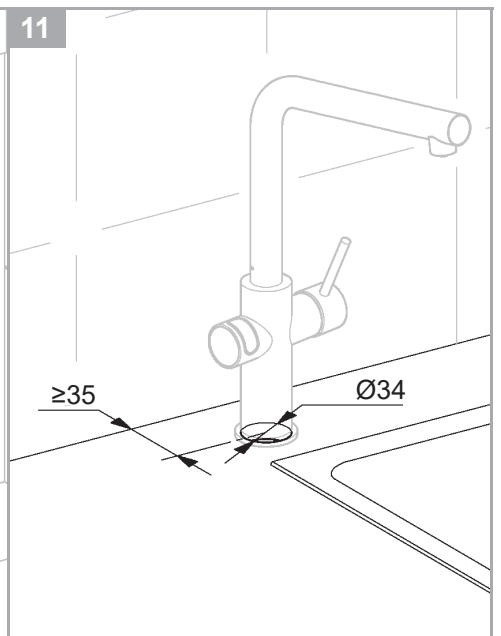
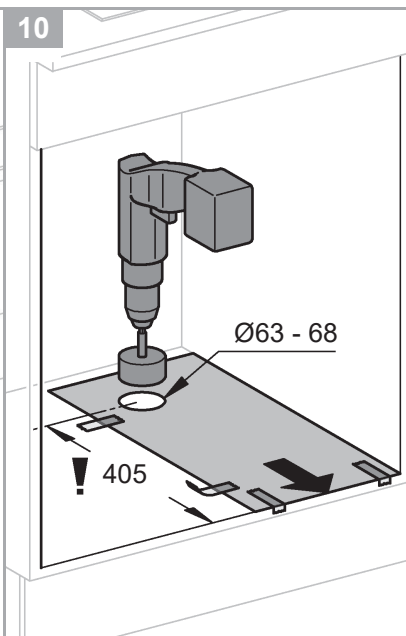
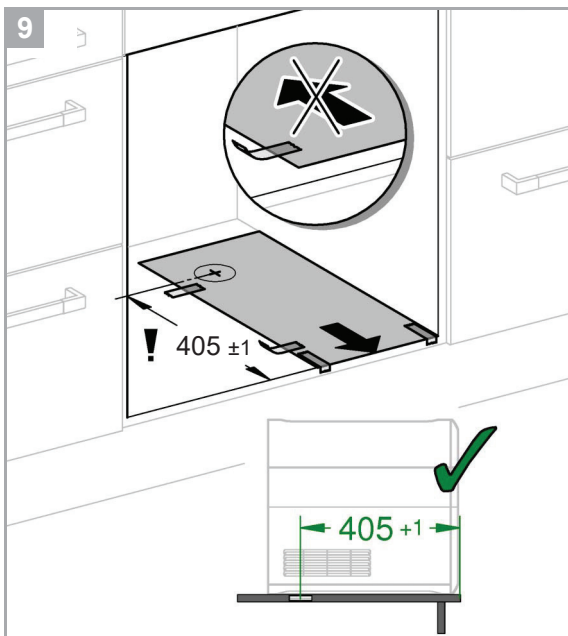
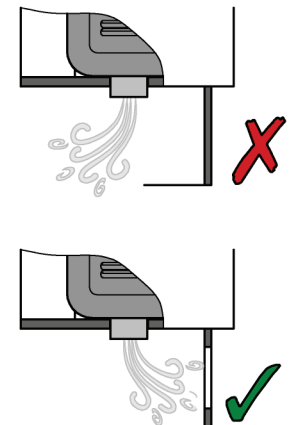
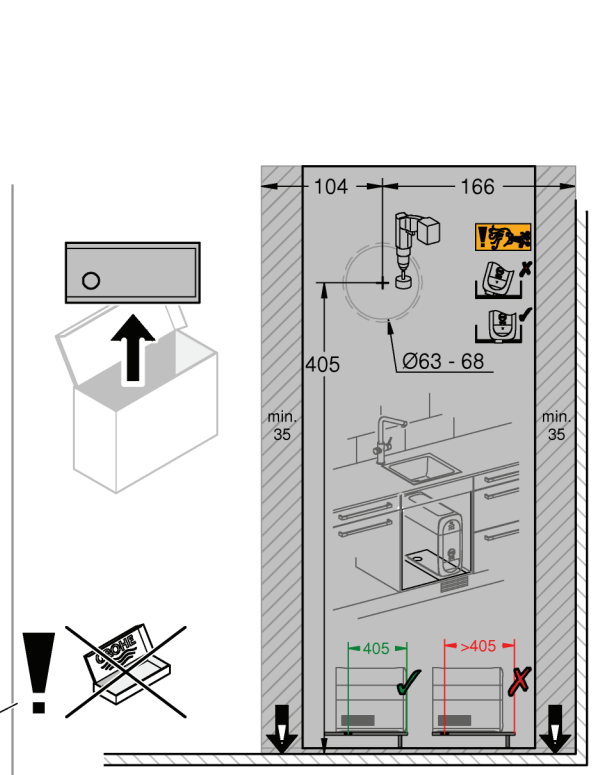
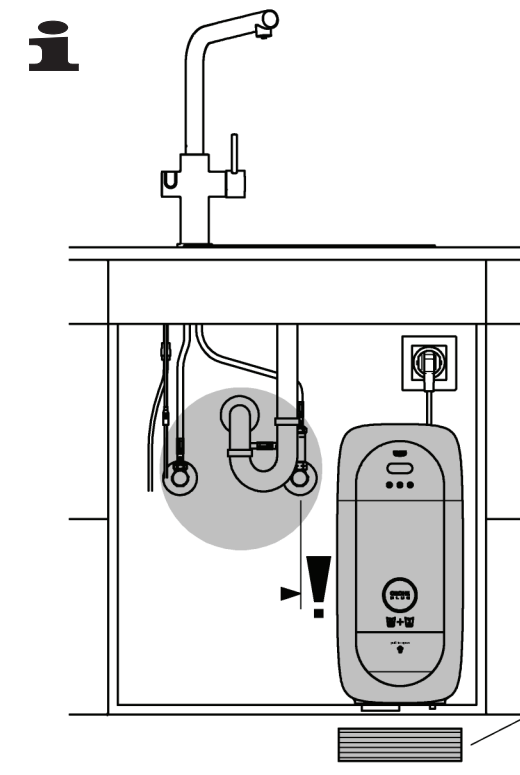
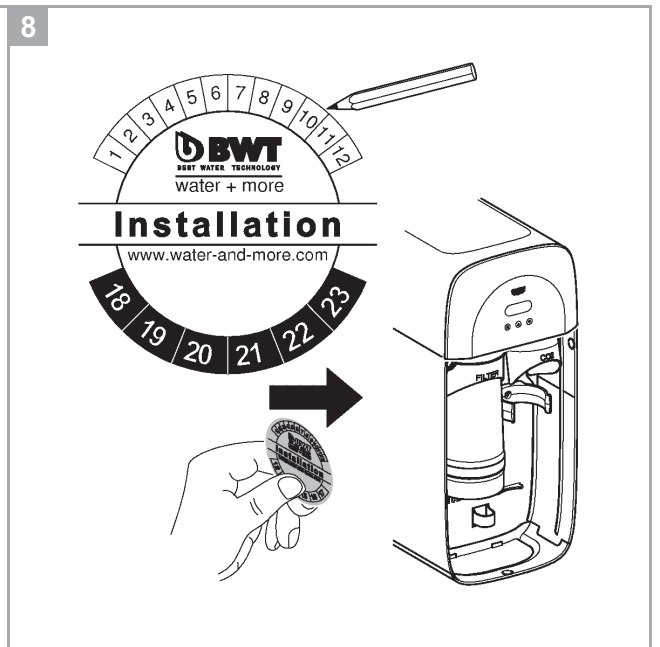
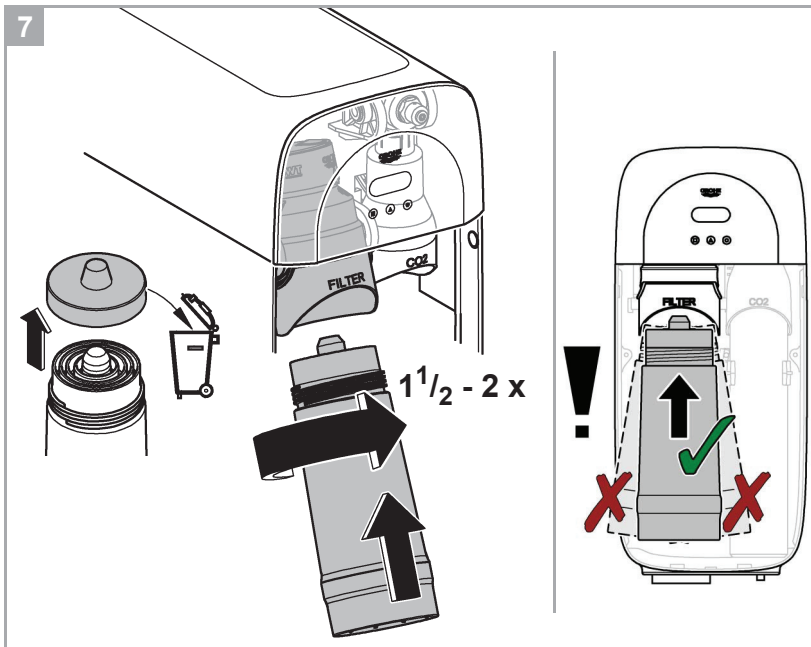


7 - 8

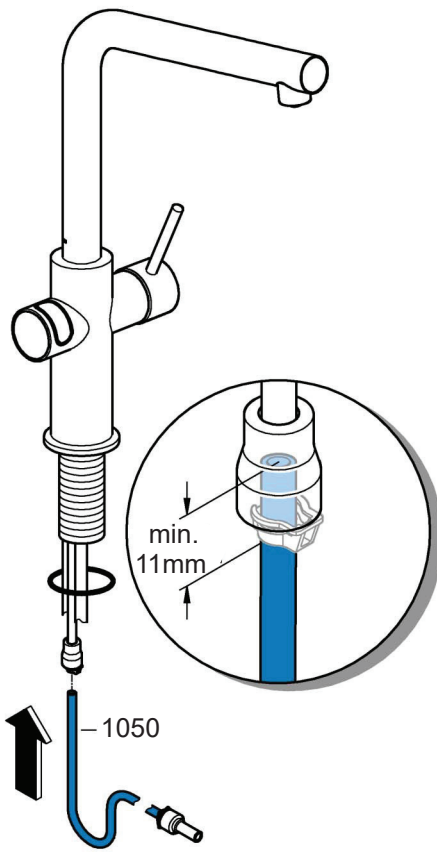


2 - 8

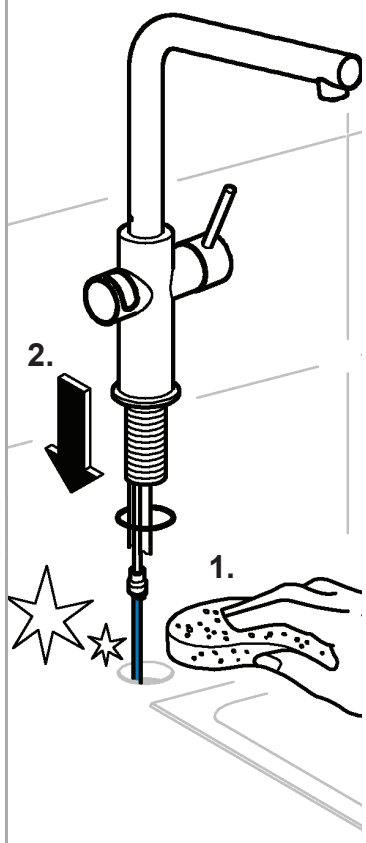




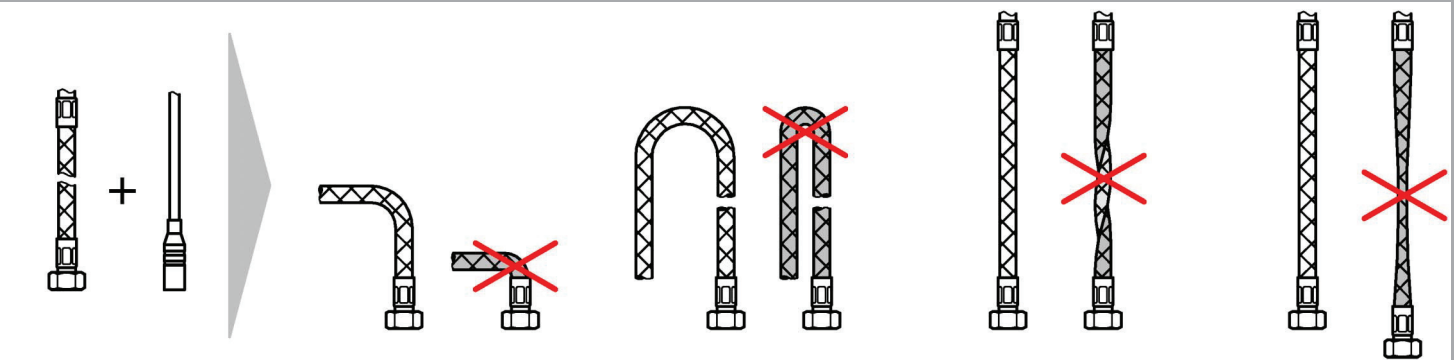
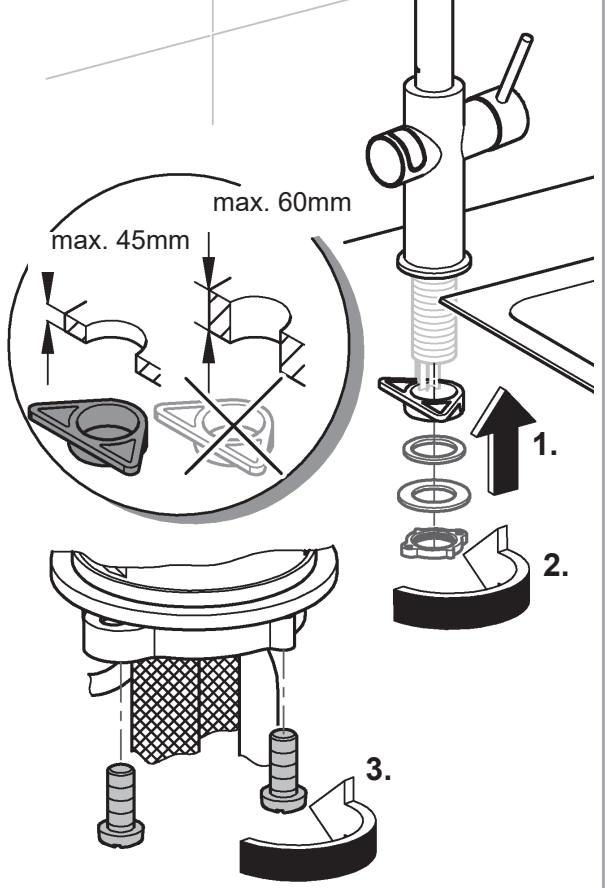
12



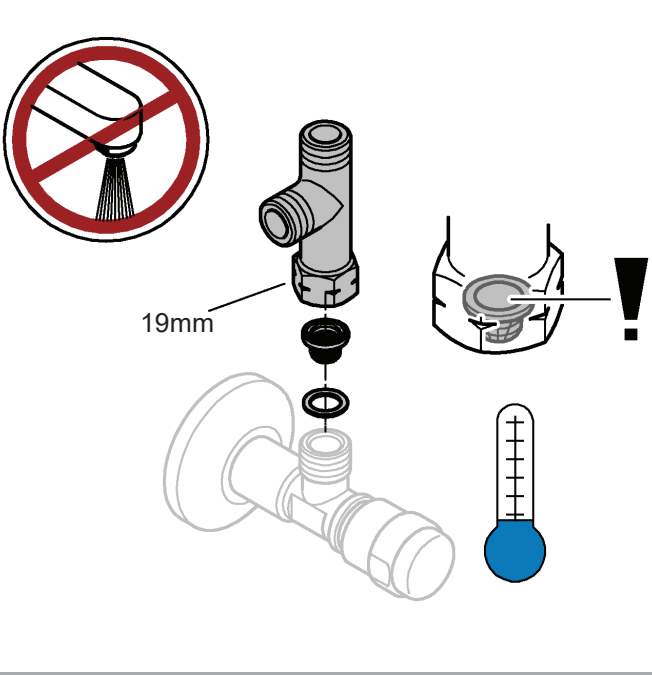
13



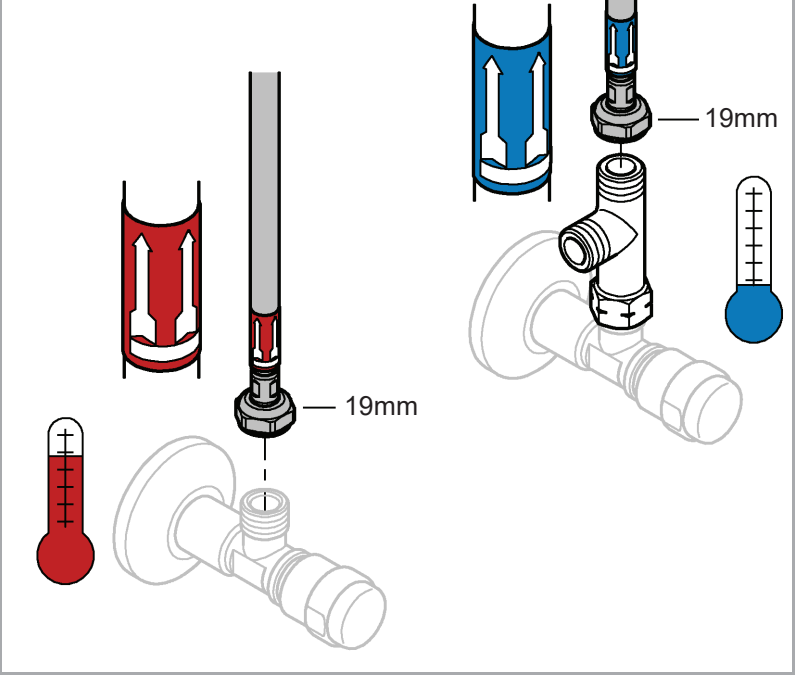
14



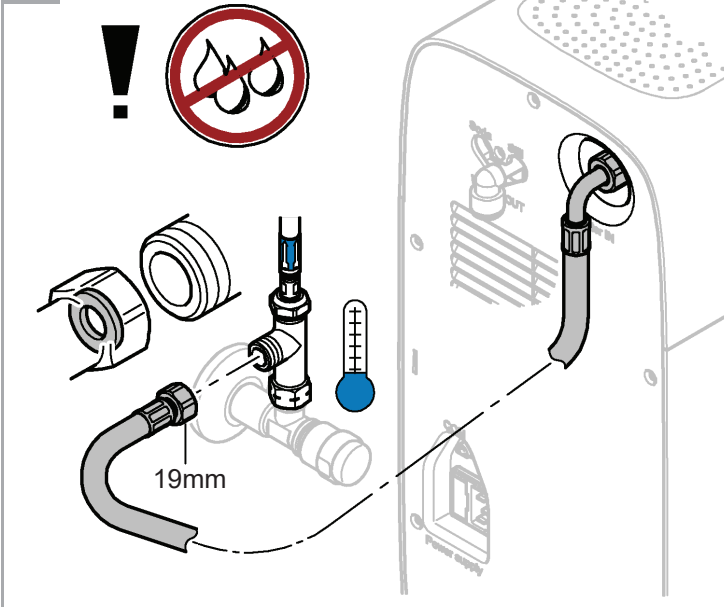
15



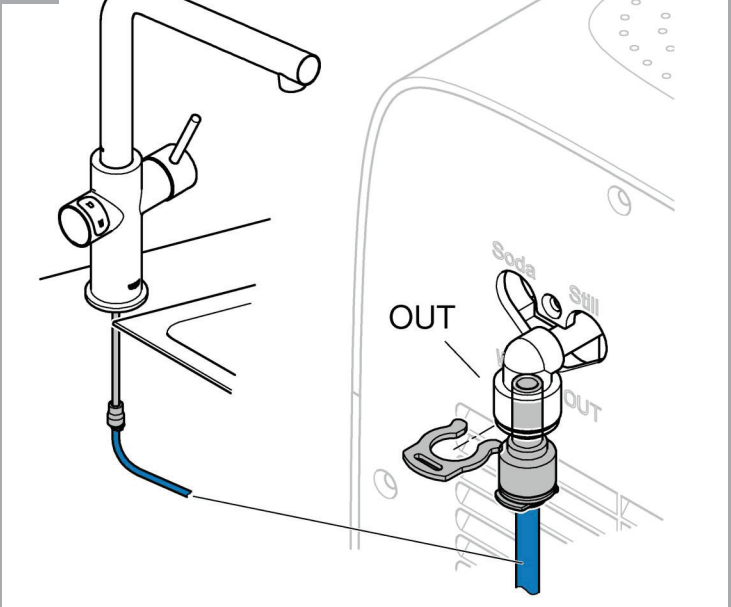
16



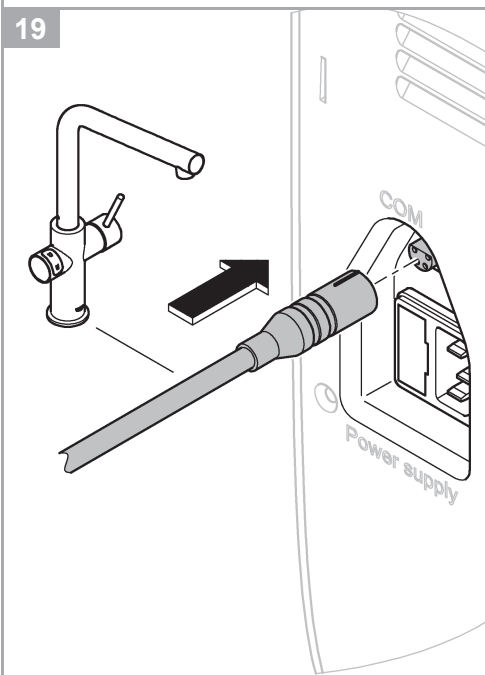
17



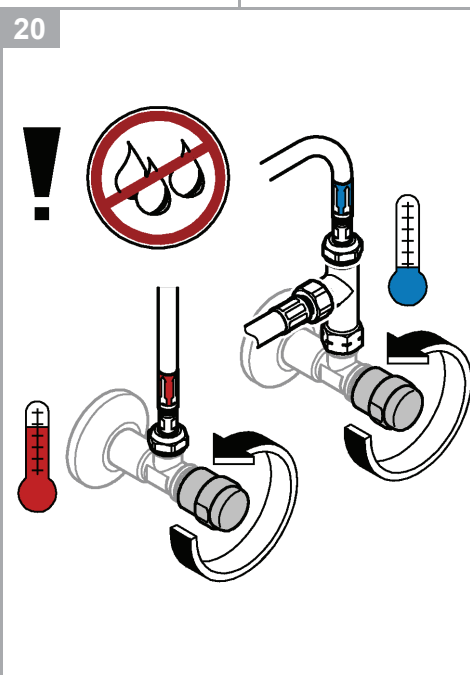
18



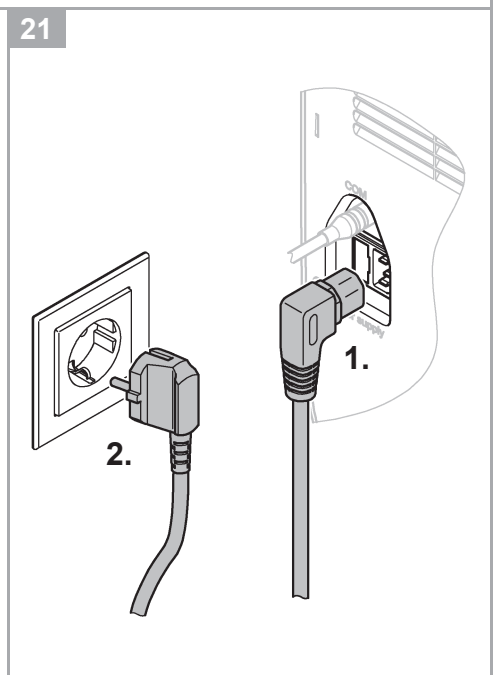
19



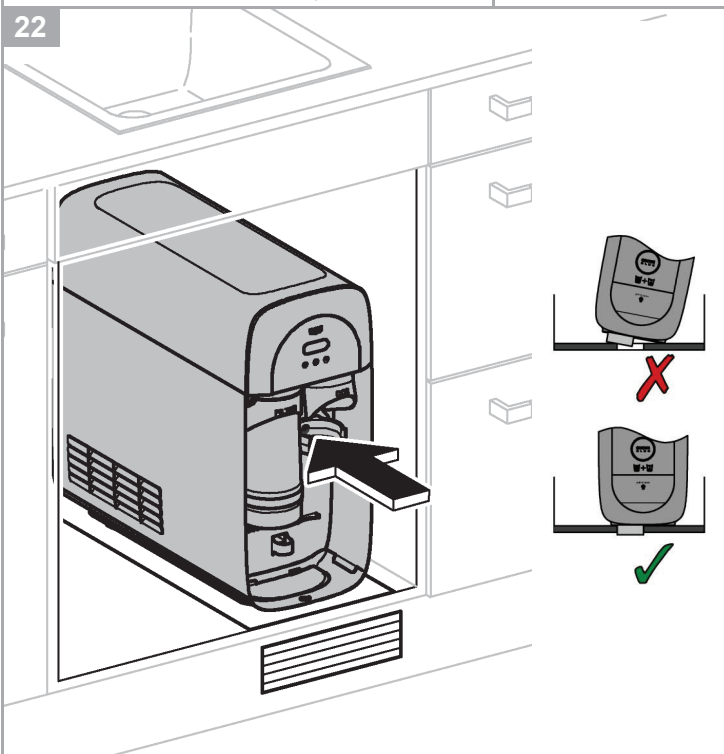
20



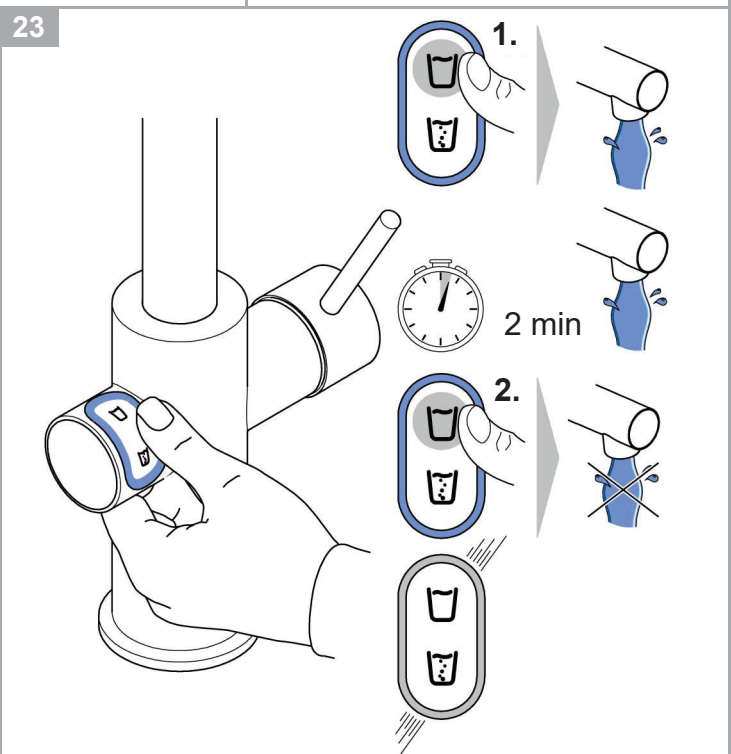
21



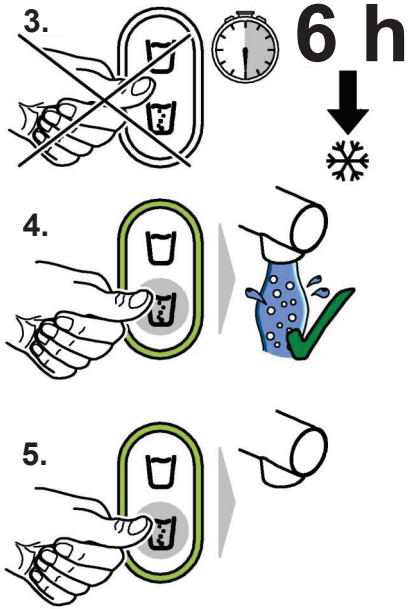
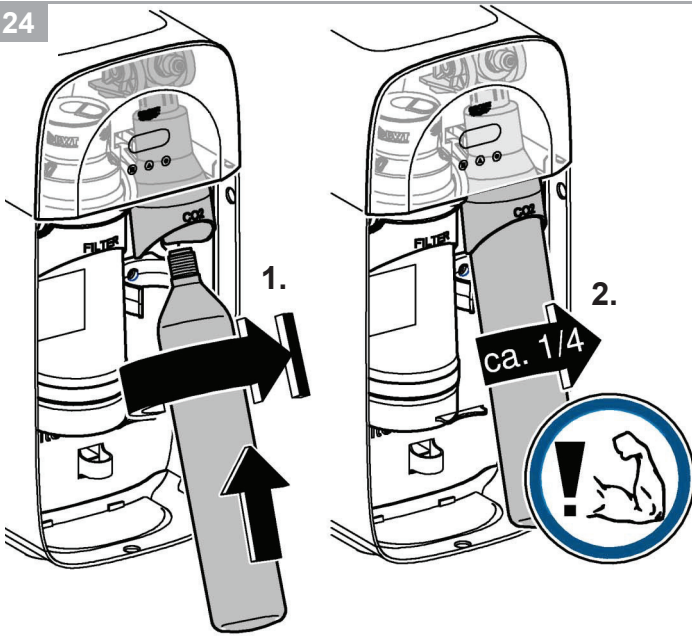
22



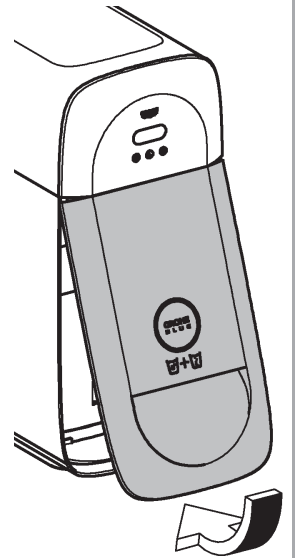
23



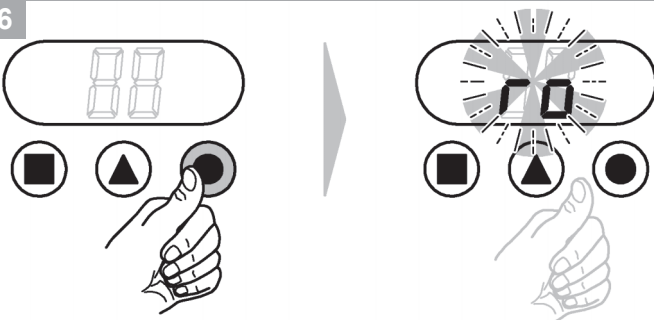
24



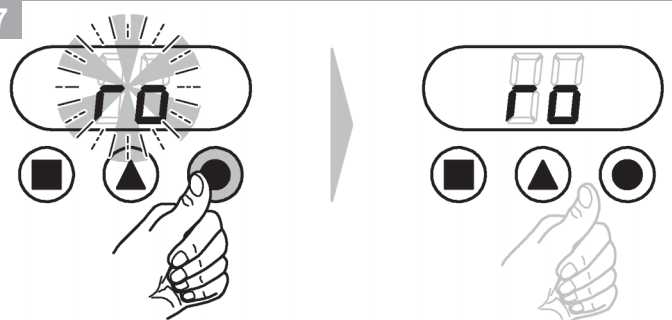
25



26



27



GROHE  
ONDUS



GET IT ON  
Google Play

for Android™

4.3 and above  
Requirements on the device:  
min. 160 dpi pixel density  
min. 320 x 470 pixel resolution



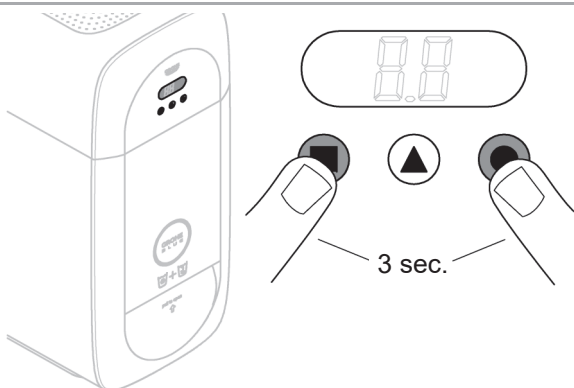
Download on the  
App Store

for iOS

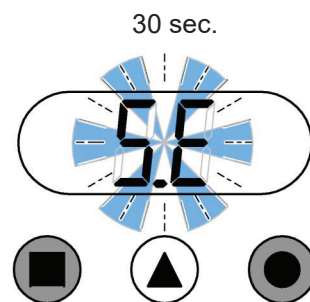
9.0 and above



1



2







3

5 min.

**WLAN**  
SSID: GROHE\_BLUE  
max. 5 min

4

SSID: GROHE\_BLUE  
Password: xxxxxxxx

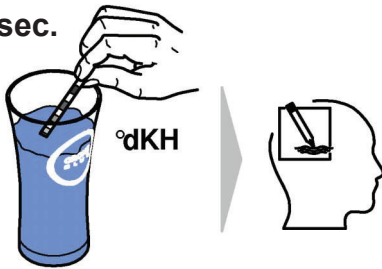
Filter

5

**WLAN**



5 sec.



°dKH		F / L		
		S-Size	Ac	UltraSafe
		40404001	40547001	40575001
0		F9 / L1 (2000l)	F9 / L2 (3000l)	F9 / L2 (3000l)
3		F9 / L1 (2000l)	-	-
6		F9 / L1 (2000l)	-	-
10		F9 / L0 (1000l)	-	-
15		F7 / L0 (800l)	-	-
20		F5 / L0 (600l)	-	-

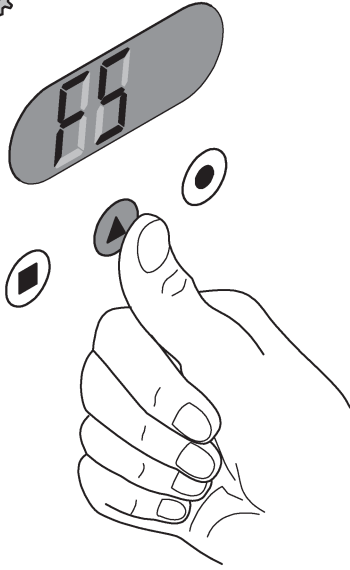
D / GB / F

Lokale Wasserhärte (°dKH/°dGH) ermitteln.  
Determine local water hardness (°dKH/°dGH).  
Déterminer la dureté de l'eau locale (°dKH/°dGH).

°dGH		Mg+
		40691001
< 7		F5 / L1 (1600l)
7 - 9		F1 / L1 (1200l)
10 - 12		F6 / L0 (700l)
13 - 16		F4 / L0 (500l)
17 - 20		F3 / L0 (400l)
21 - 24		F2 / L0 (300l)
25 - 32		F1 / L0 (200l)
> 32		F0 / L0 (100l)



# °dKH/°dGH



Karbonathärte am Kühler-Karbonator einstellen.

Display and setting of carbonate hardness on cooler/carbonator.

Régler la dureté carbonatée au niveau de refroidisseur/appareil à eau gazeuse



Drücken und gedrückt halten.

Press and hold.

Appuyez plusieurs fois.



Mehrfach drücken.

Press repeatedly.

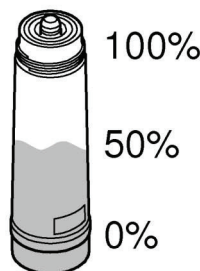
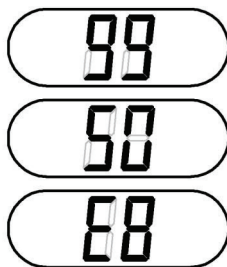
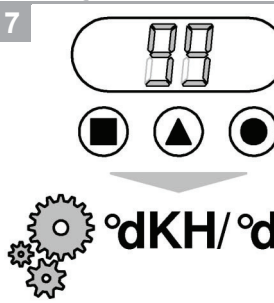
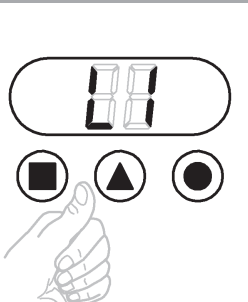
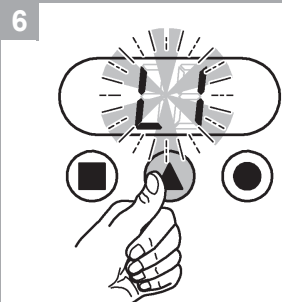
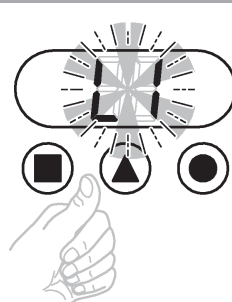
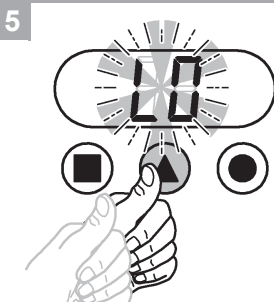
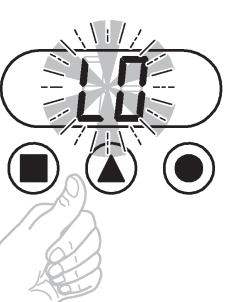
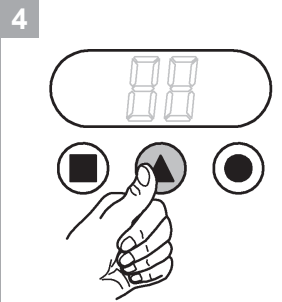
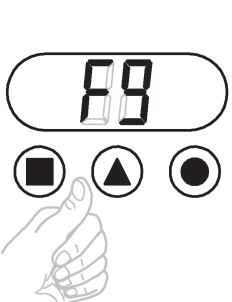
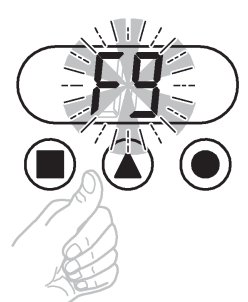
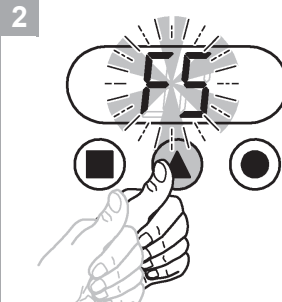
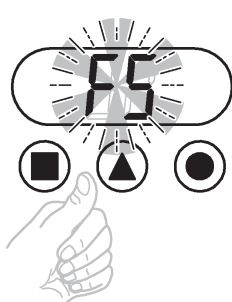
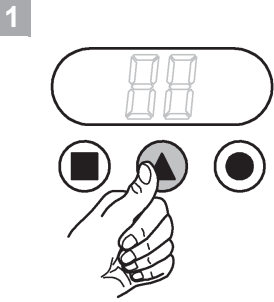
Appuyez plusieurs fois.



Loslassen.

Releasing.

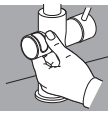
Libération.



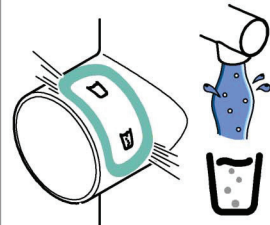
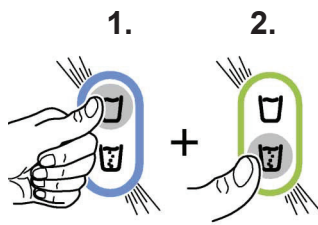
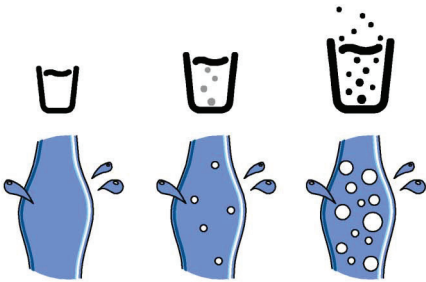
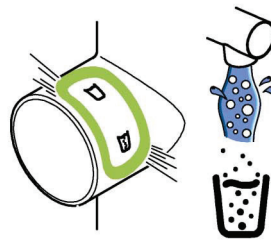
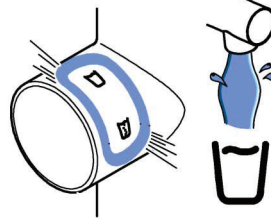
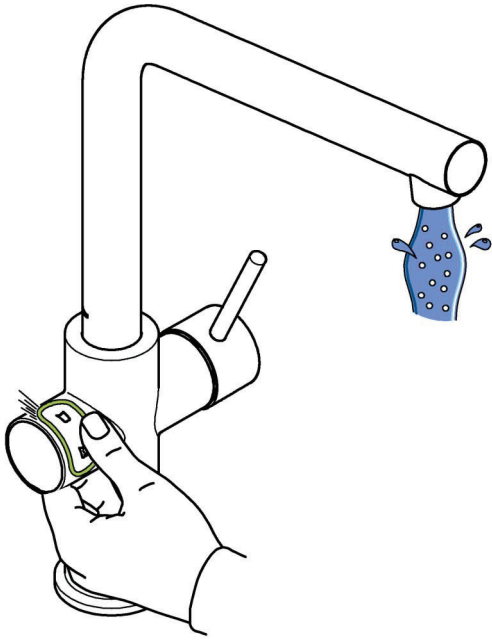
8



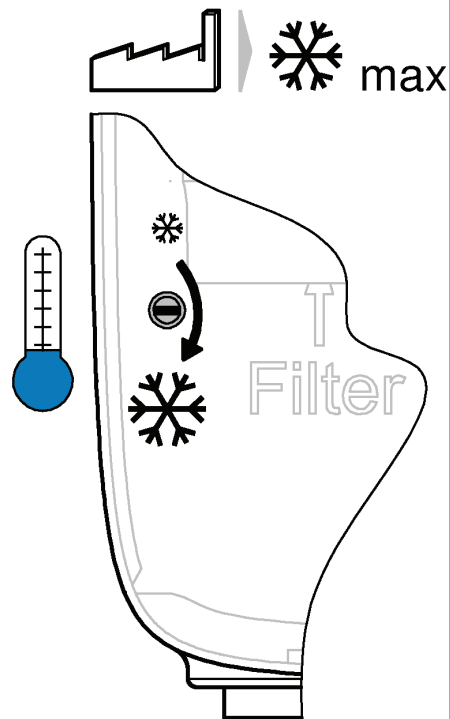
4 - 5l



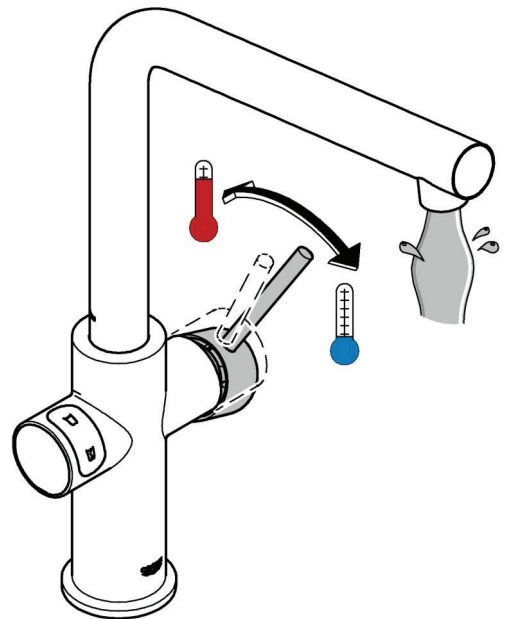
A



B

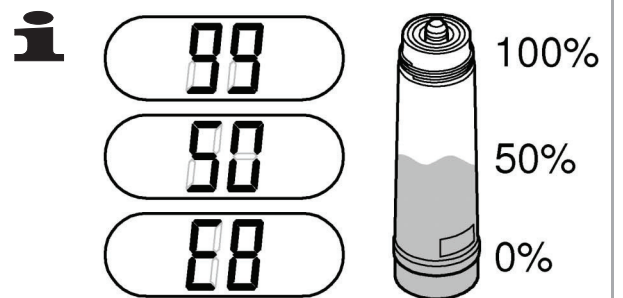
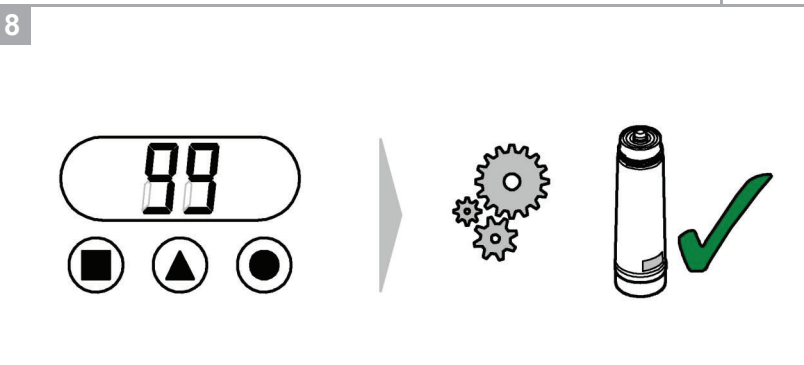
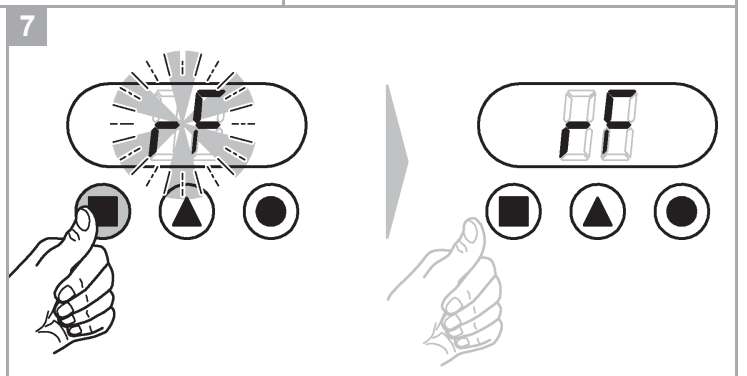
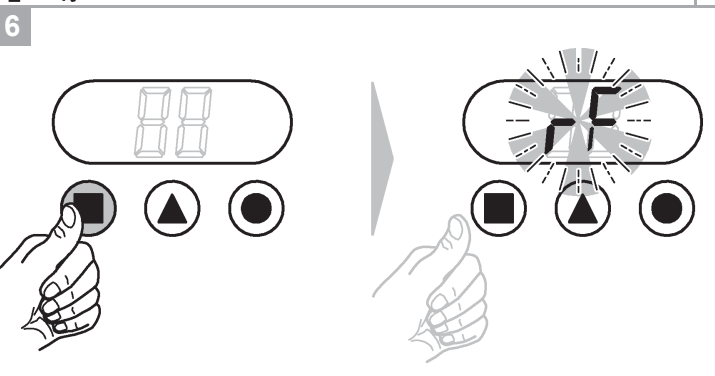
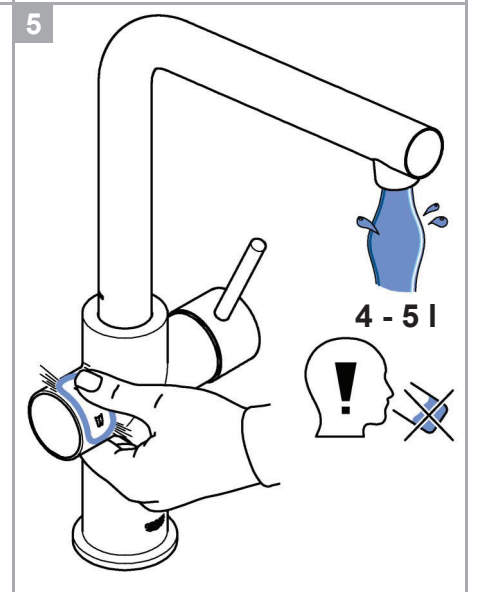
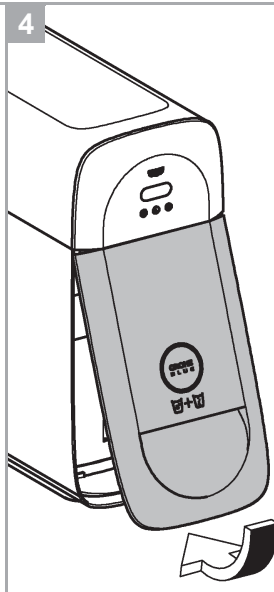
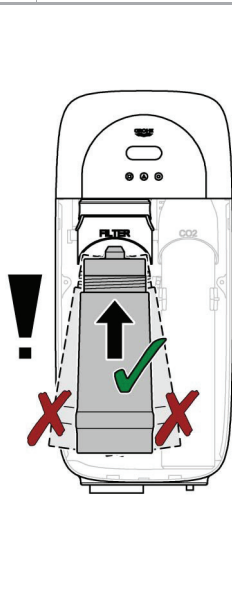
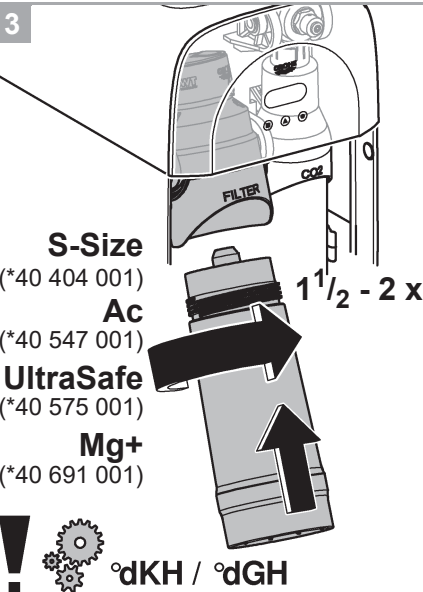
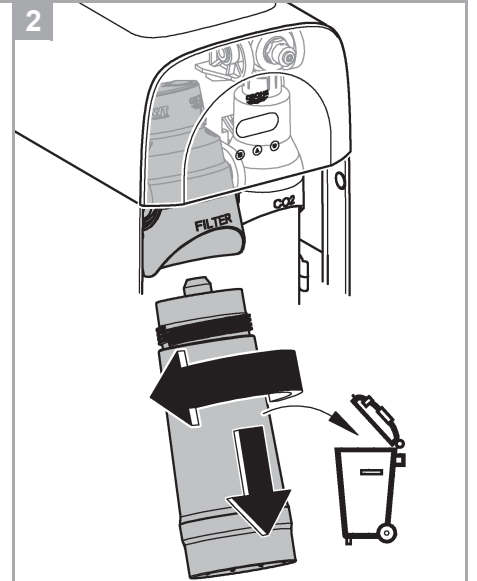
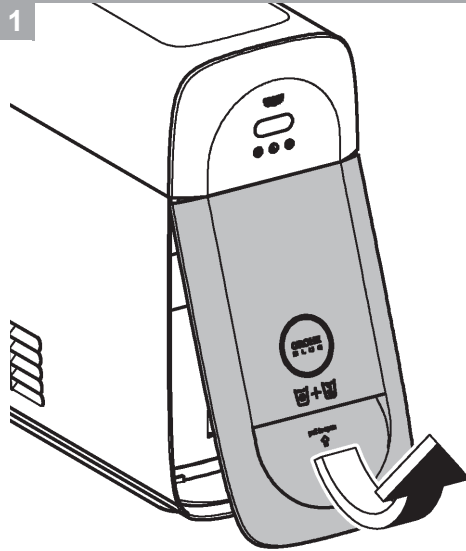
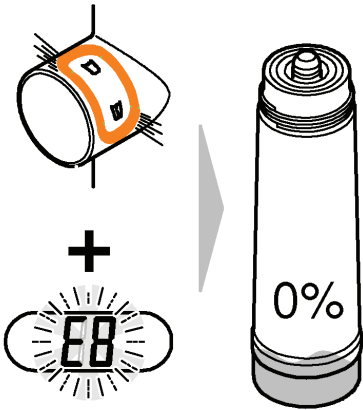


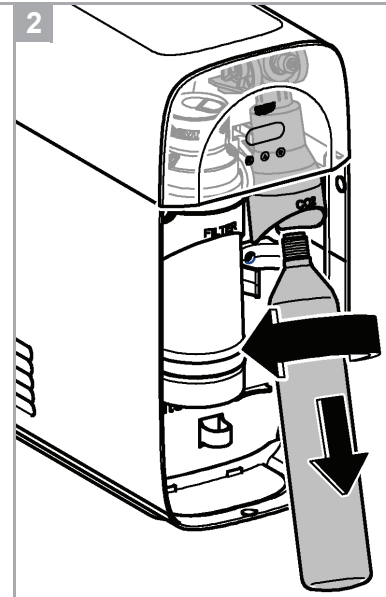
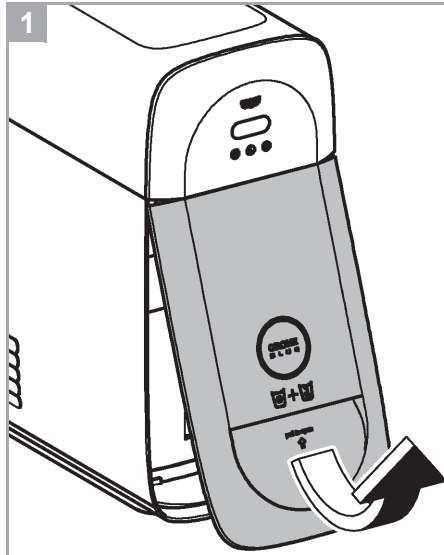
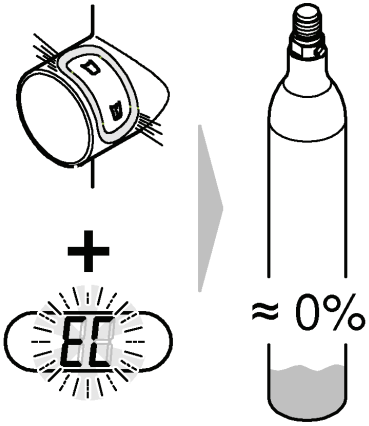
C



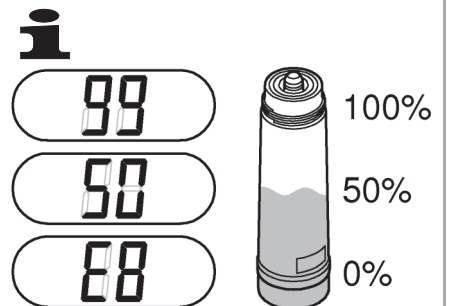
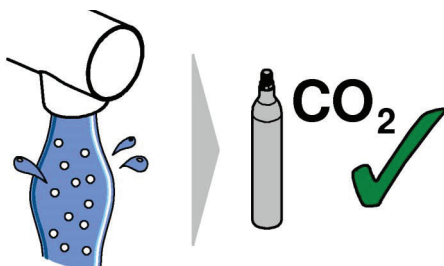
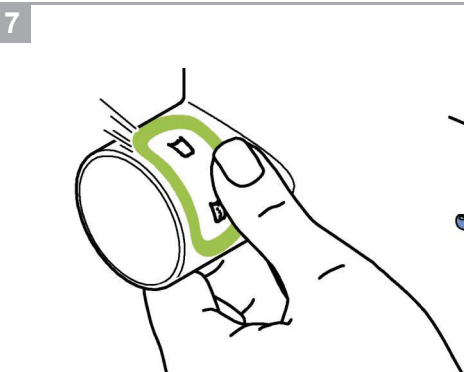
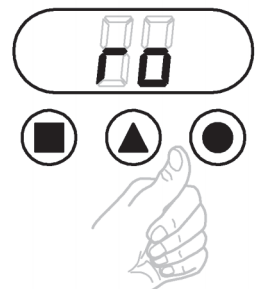
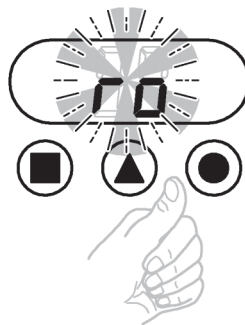
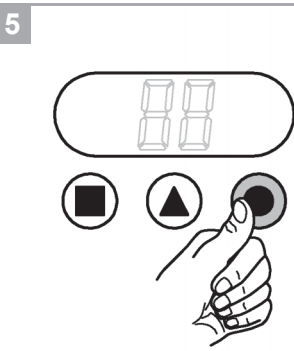
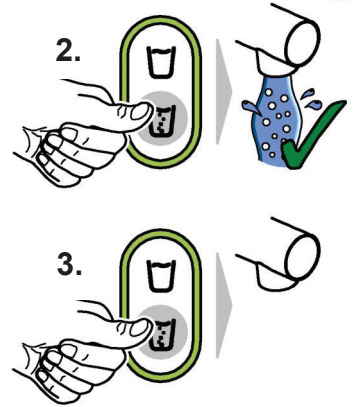
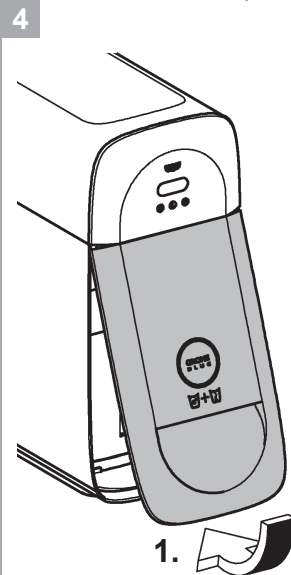
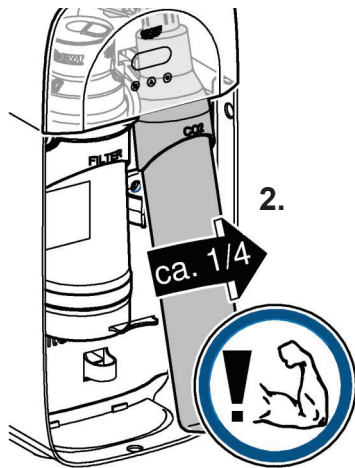


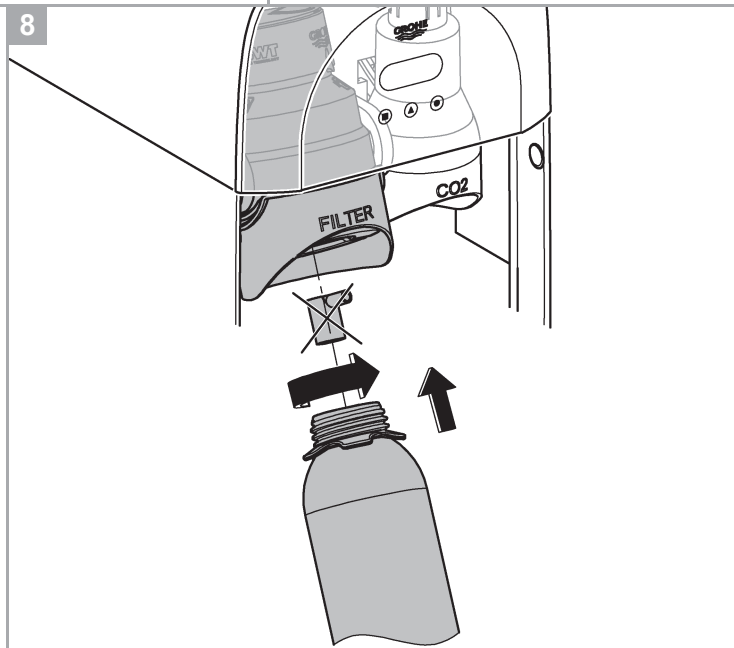
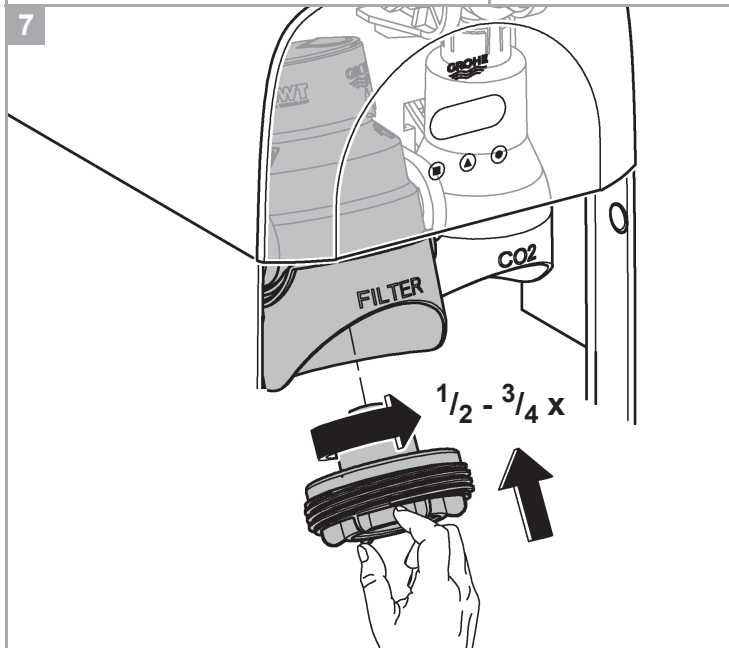
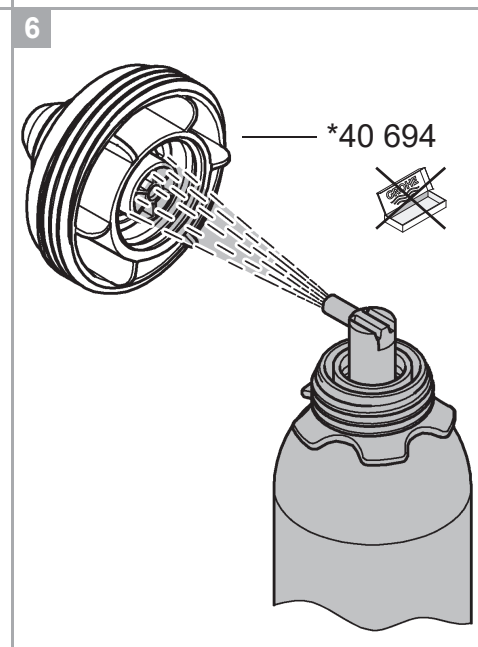
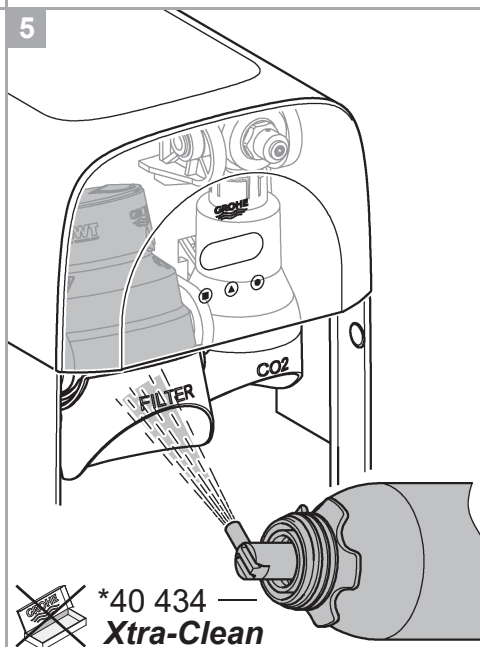
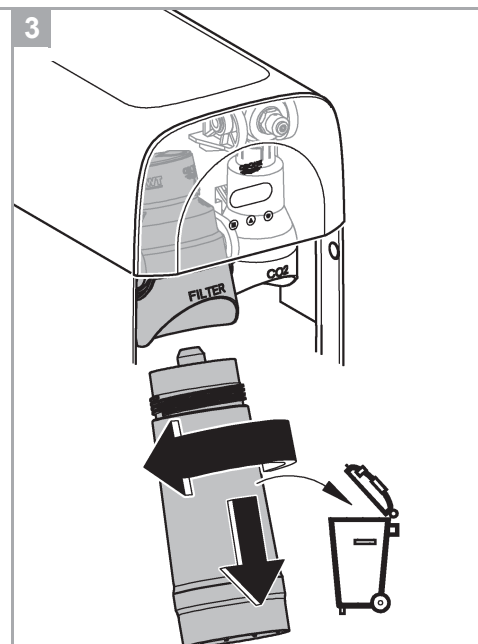
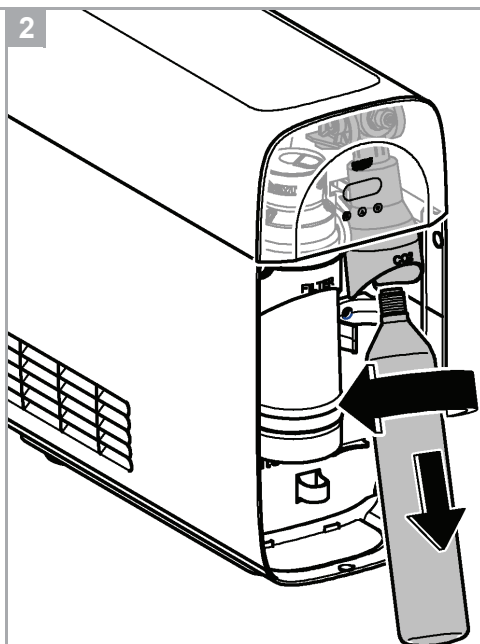
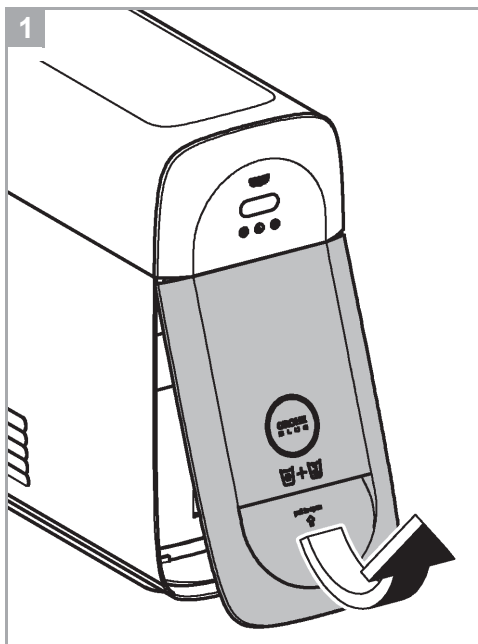
**i**



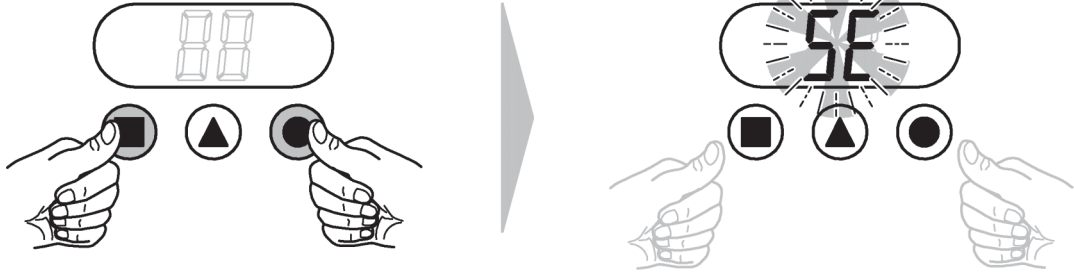


CO<sub>2</sub> 425g (\*40 422 000)

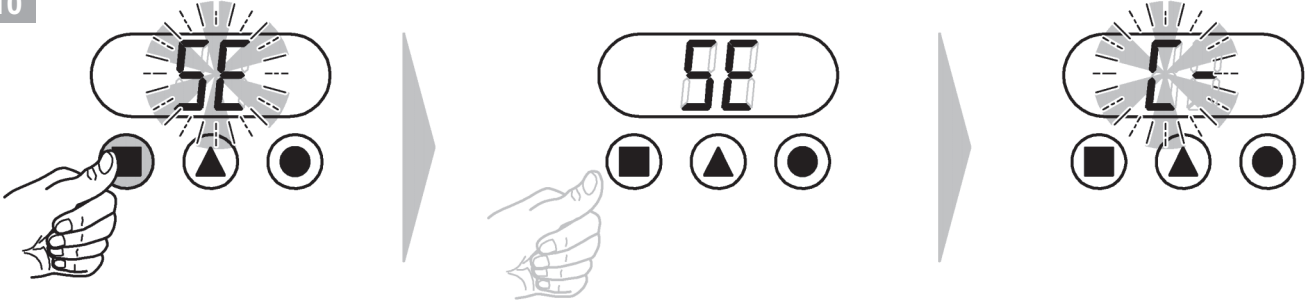




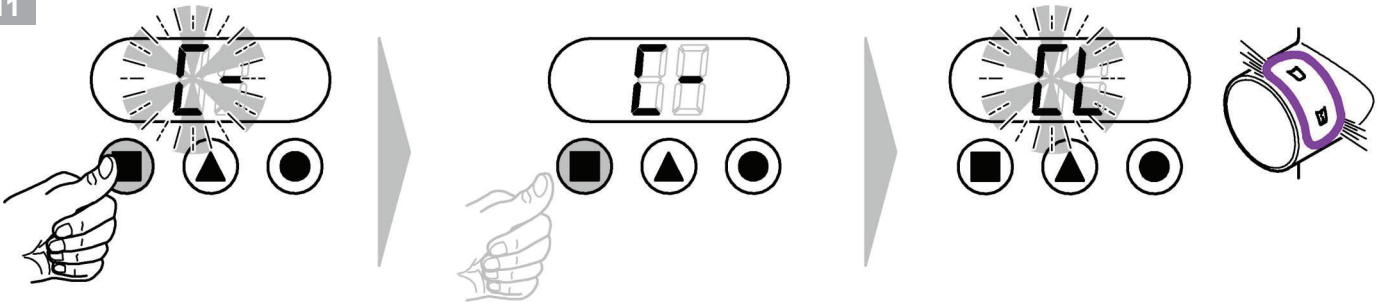
9



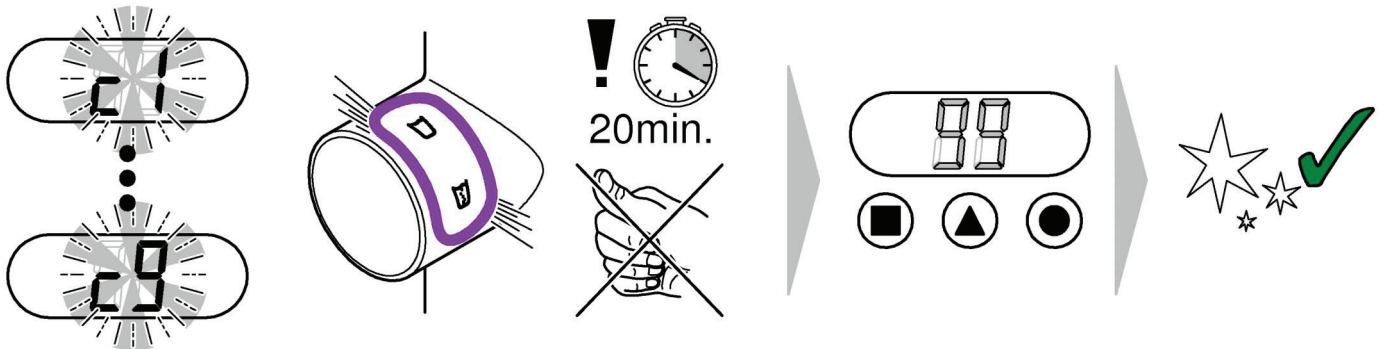
10



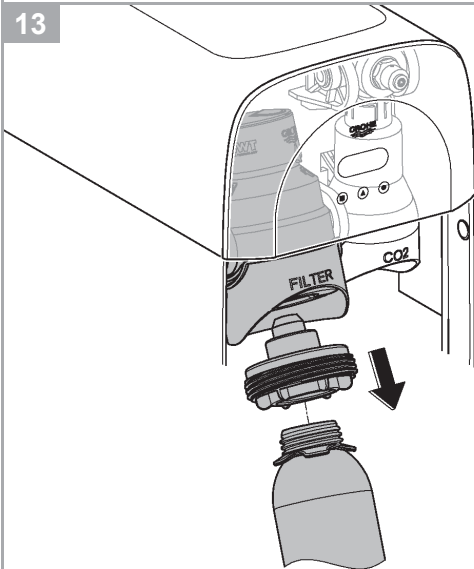
11



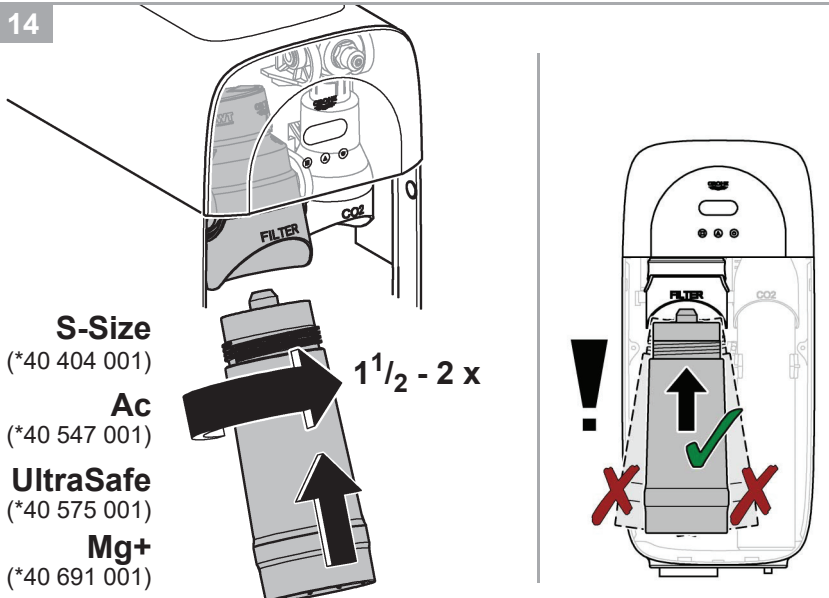
12



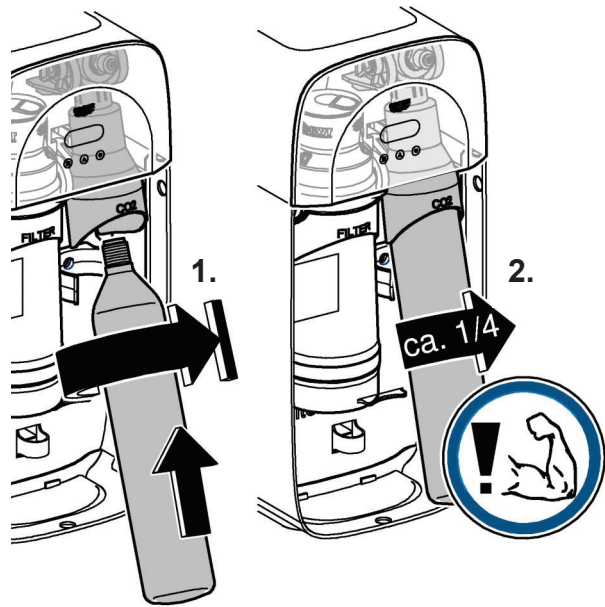
13



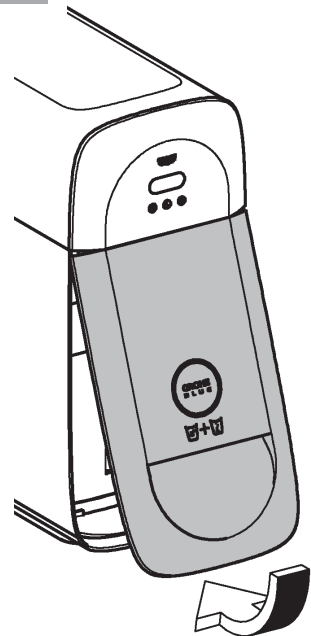
14



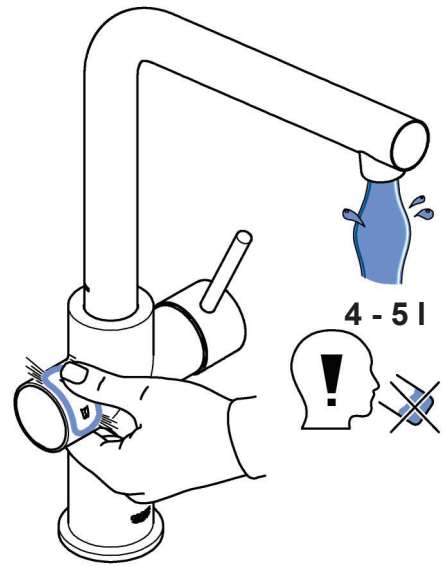
15



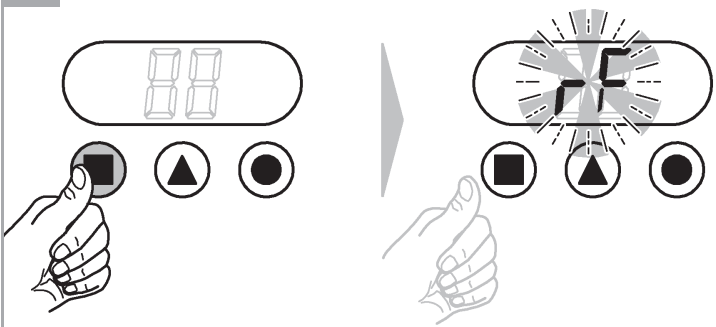
16



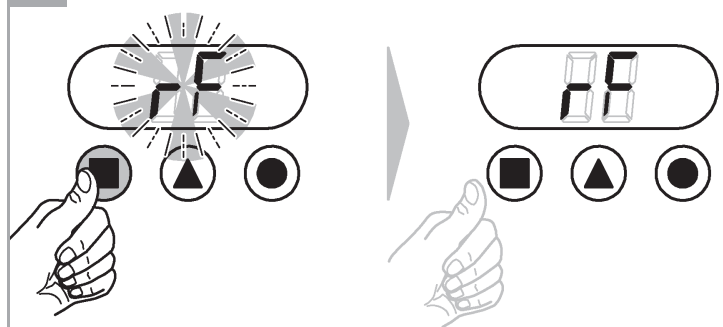
17



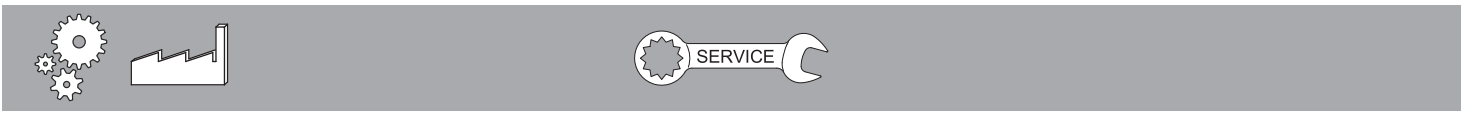
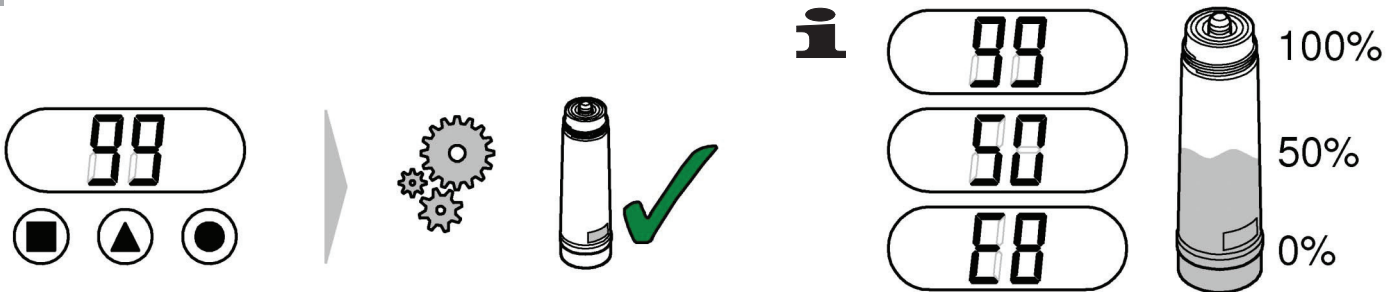
18



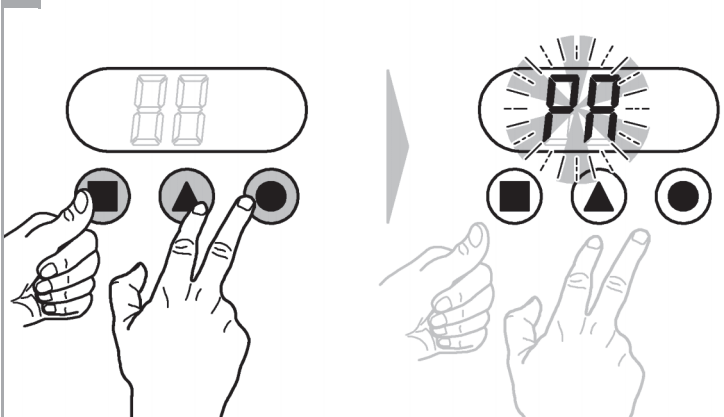
19



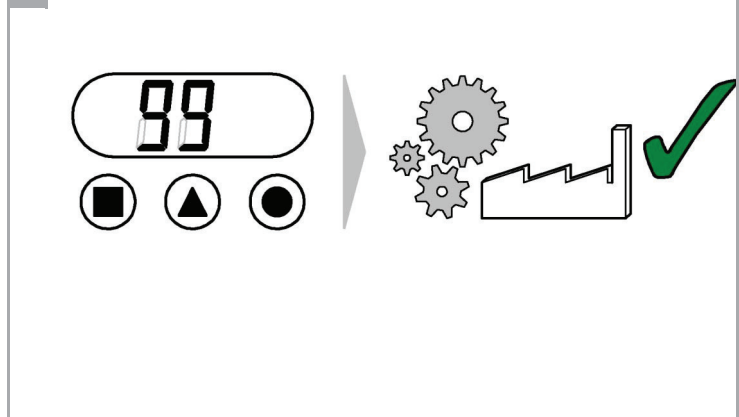
20



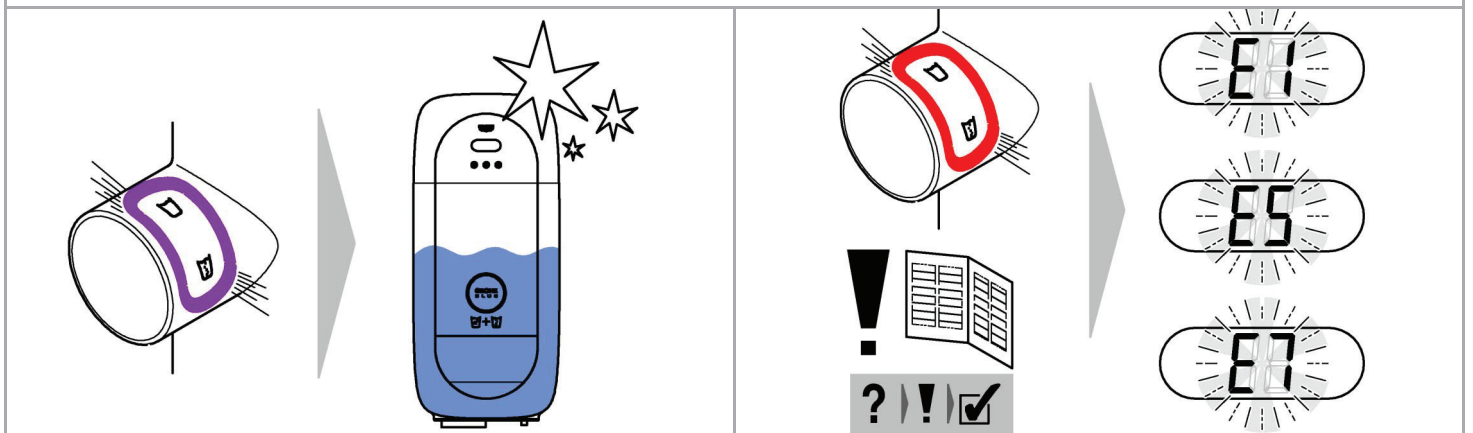
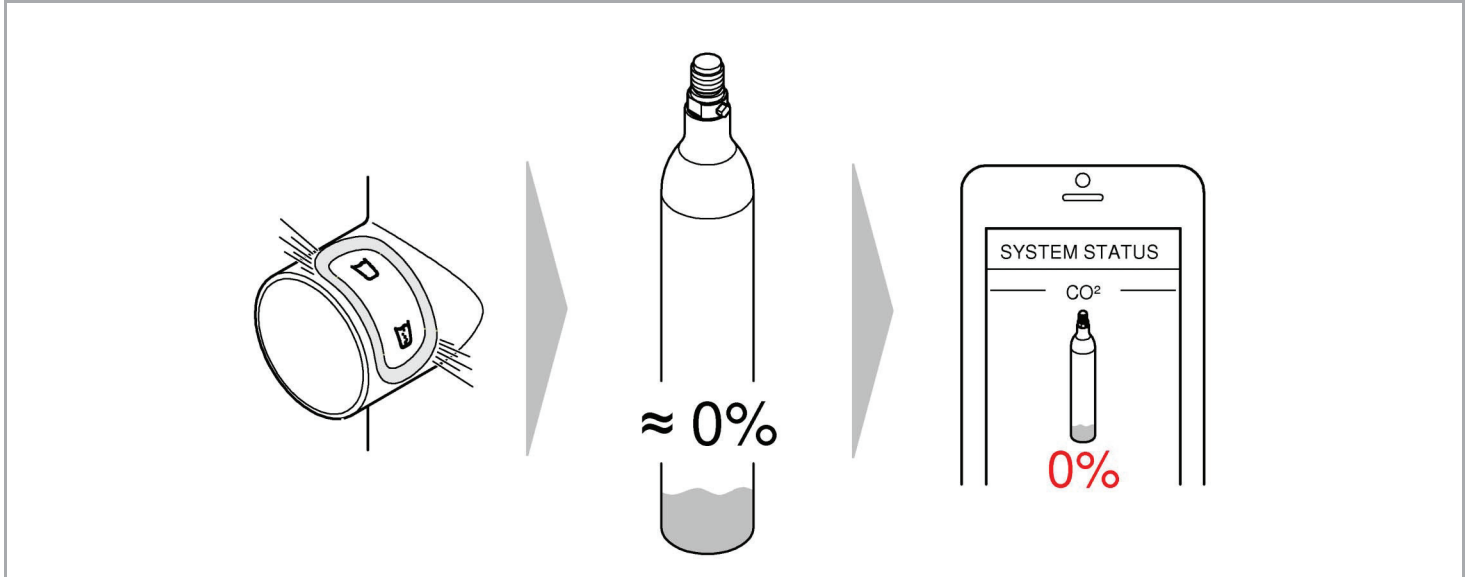
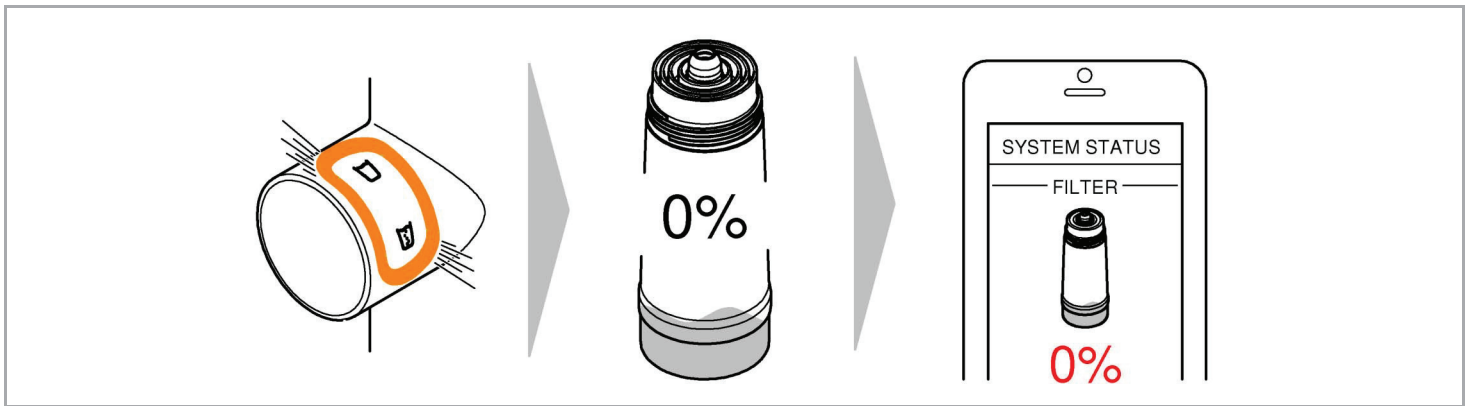
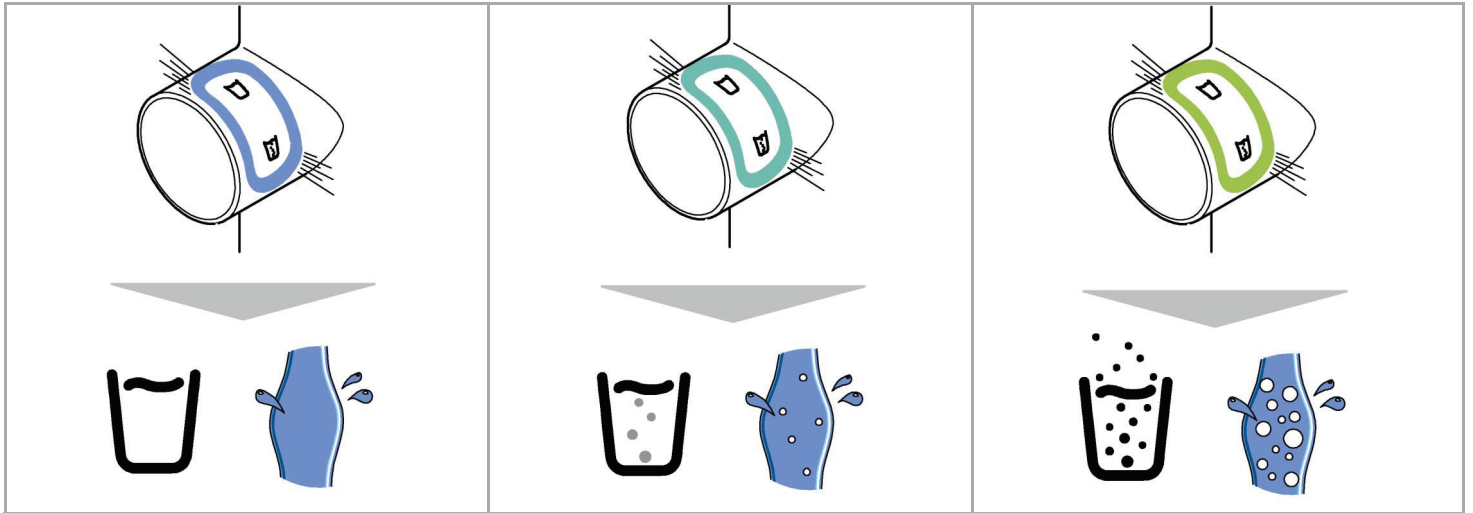
1

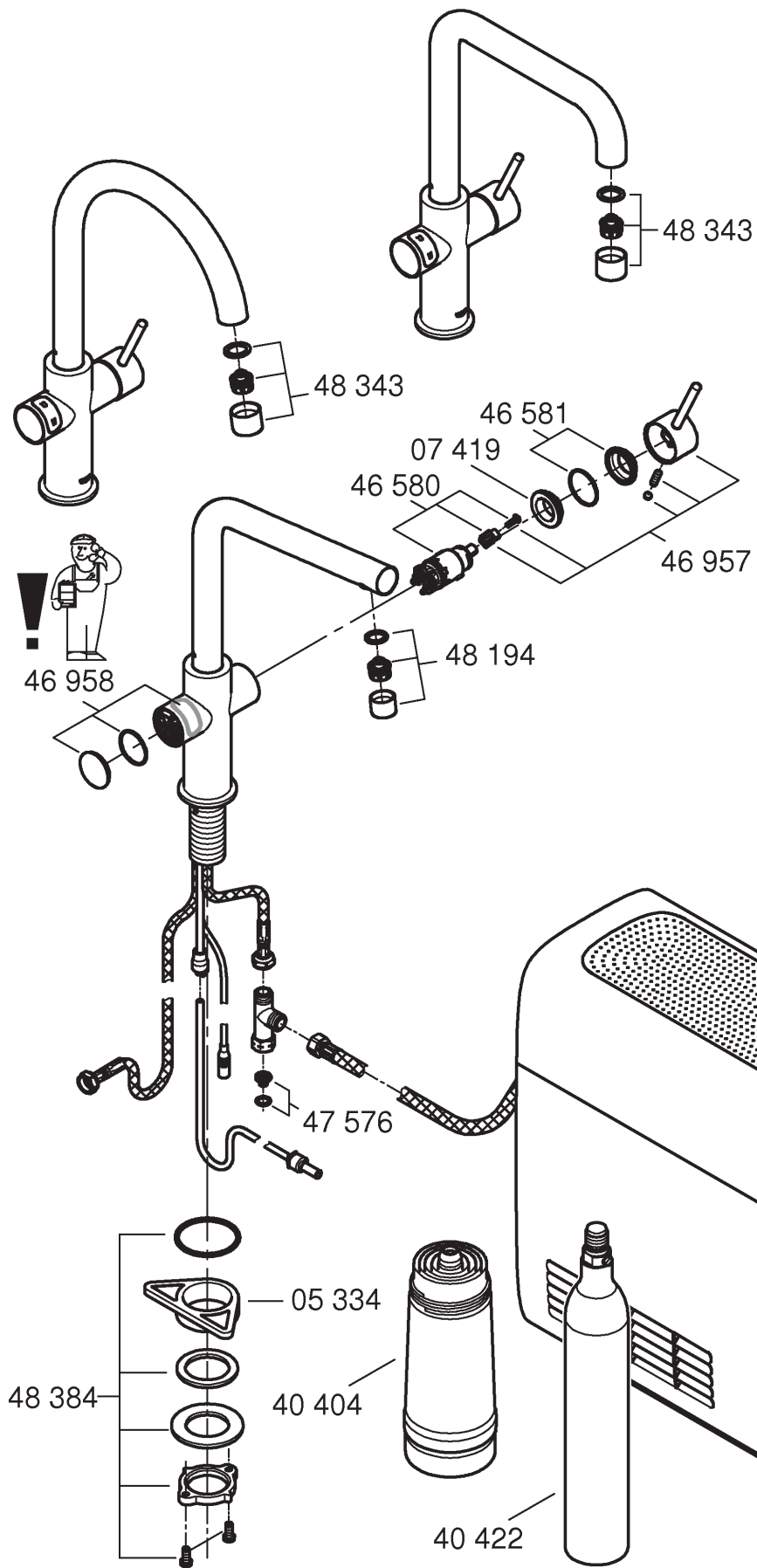





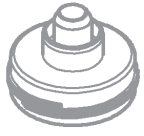
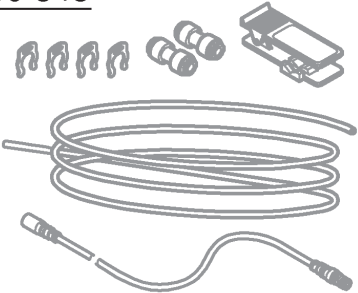
2









	*40 547 (AC)
	*40 575 (UltraSafe)
*40 405	*40 691 (Mg+)
	
*40 434	*40 694
	
*40 843	

## Sikkerhetsinformasjon



Denne enheten kan brukes av **barn** fra de er 8 år og personer med reduserte fysiske, sensoriske eller mentale evner eller mangel på erfaring og kunnskaper dersom de er under tilsyn eller har blitt instruert om sikker bruk av enheten og er innforstått med farene i forbindelse med bruken av den. **Barn** må **ikke** leke med enheten. Rengjøring og **brukervedlikehold** må **ikke** utføres av **barn** uten tilsyn.



Skadde spenningsforsyningsledninger representerer fare og må unngås. Ved skader **må** strømkabelen skiftes ut av produsenten, produsentens kundeservice eller av tilsvarende kvalifisert fagpersonell.

CO<sub>2</sub> (karbondioksid) er en gass og **må ikke** innåndes, da det medfører kvelningsfare.

Det **må kun** brukes CO<sub>2</sub>-flasker inntil maks. 450 g.

Ved bruk av slike **må** den ledige grunnflaten utgjøre minst 4 m<sup>2</sup>.

CO<sub>2</sub>-flasken står under trykk. Den **må kun** brukes i oppreist stilling.

Bruk av CO<sub>2</sub>-flasker som ikke er originale fra **GROHE** kan forårsake skade på reduksjonsventilen.



Hvis kjølekretsen er skadd:

Trekk ut nettstøpselet. Luft godt noen minutter i rommet der apparatet står. Varsle kundeservice.



Sprut av kjølemiddel kan føre til øyeskader.

Kjølemidlet R600a er en naturgass med lavt skadepotensial for miljøet, men den er brennbar.

Den skader ikke ozonlaget og øker ikke drivhuseffekten.

- Den medfølgende strømkabelen med koblingsboks til kalde apparater iht. IEC 60320-C13 må kun kobles til en egnet stikkontakt med en sikring på minst 10 A og en jordfeilbryter. Stikkontakten må være fritt tilgjengelig etter installasjonen.



**Unngå** å dekke til lufteåpningene i dekselet eller konstruksjonene av innebygde enheter.

- Anlegget **må ikke** transporteres med tilkoblet CO<sub>2</sub>-flaske.
- Det er **ikke tillatt** å vedlikeholde eller reparere CO<sub>2</sub>-flasken på egen hånd.

- Sprøyt **ikke** direkte eller indirekte med vann på kjølerkarbonatoren og støpselet ved rengjøring.
- Kjølerkarbonatoren **må** være koblet til en permanent spenningsforsyning.
- Kjølerkarbonatoren, CO<sub>2</sub>-flasken og filtersystemet **må** beskyttes mot mekaniske skader, varme og direkte sollys på monteringsstedet. **Må ikke** monteres i nærheten av varmekilder, andre tennkilder eller åpen ild.
- Kjølerkarbonatoren **må** posisjoneres oppreist.
- Kjølerkarbonatoren **må ikke** åpnes.
- Armatur og kjølerkarbonator med filterpatron **må kun** installeres i frostsikre rom.
- Kjølerkarbonatoren er **utelukkende** egnet for bruk i lukkede rom.
- Kjølevæske kan ha rent ut i ledningene under transport/oppstilling av kjølerkarbonatoren. For å sikre at kjølevæsken renner tilbake må ikke kjølerkarbonatoren **installeres** før det har **gått 24 timer**.
- For optimal kjøleytelse trenger systemet en pausetid på **6 timer** etter installasjonen.
- Ikke bruk skadde enheter.

### Merk:

**GROHE Blue Home er ikke beregnet for yrkesmessig bruk. Rengjøringssettet (bestillingsnr.: 40 434 001) og den tilhørende adapteren (bestillingsnr.: 40 694 000) kan bestilles på [www.shop.grohe.com](http://www.shop.grohe.com).**

- Etter at kjølerkarbonatoren er tatt i bruk, må den **ikke** kobles fra strømmen.
- Systemavhengig er armaturen fortsatt på i ca. ett sekund etter hver tapping av kullsyreholdig.

### Instruksjoner for programvare og Internettforbindelse:

- For å sikre drift med alle funksjoner til enheten, må både smarttelefonen som brukes og kjøleren GROHE Blue Home være koblet til Internett og enheten på forhånd være vellykket installert med appen GROHE ONDUS. Ellers blir ikke enheten riktig konfigurert, og ingen meldinger kan leveres.
- GROHE setter inn alle nødvendige tiltak for å sikre sikker og korrekt bruk. I tilfelle et forsettlig inngrep av tredjepart anbefaler GROHE å installere siste versjon av fastvaren og/eller å koble produktet fra strømmettet til du får mer informasjon fra GROHE.

**Bruk kun originale reservedeler og tilbehør.** Bruk av andre deler medfører at garantien opphører og CE-merkingen blir ugyldig, og kan føre til personskader.

Filterhodet **må** skiftes ut av **GROHE Service** etter 5 år.

### Tekniske data kjølerkarbonator:

• Tilkobling:	veggkontakt med beskyttelsesledning, sikret via 10 A sikring
• Spenningsforsyning:	230 V AC / 50 Hz
• Maks. effektoptak:	180 W
• Beskyttelsestype:	IP 21
• Relativ luftfuktighet:	maks. 75 %
• Kjølemiddel:	0,035 kg – R600a
• Sikkerhetsutkobling pumpe:	ca. 4:30 min
• Driftstrykk:	min. 0,2 MPa - maks. 1 MPa
• Max. CO <sub>2</sub> -inngangstrykk:	0,48 MPa
• Maks. kjølemiddeltrykk:	3,0 MPa
• WLAN:	2,4 GHz, IEEE 802.11 b/g/n/e/i
• Bluetooth:	v4.2 BLE

### Sanitærtekniske data:

• Innhold avkjølt vann i kjølerkarbonator:	1,4 l
• Systemdriftstrykk:	maks. 0,6 MPa
• Gjennomstrømning ved 0,3 MPa dynamisk trykk:	ca. 2 l/min
• Omgivelsestemperatur:	4–32 °C
• Temperatur	
– Vanningang kjølerkarbonator:	maks. 20 °C
– Temperatur på avkjølt vann:	ca. 5–10 °C
• Lydtrykknivå L <sub>pA</sub> (frittstående):	50 ± 4 dB
• Innstillbar bypass, fabrikkinnstilling:	2
• Filterkapasitet ved bypass i stilling 2 (karbonathardhet 17 – 24 °KH):	maks. 600 liter tilsvarer maks. 12 måneder
• Vanntilkobling	
– Kjølerkarbonator:	kaldt – blå

### Elektriske kontrolldata:

• Programvareklasse:	A
• Forurensningsklasse:	2
• Tillatt støtspenning:	2500 V

Kontrollen med hensyn til elektromagnetisk kompatibilitet (interferenskontroll) er utført med merkespenning og merkestrøm.

### Tekniske data armatur:

• Dynamisk trykk:	0,2–0,9 MPa
• Driftstrykk:	maks. 1 MPa
• Kontrolltrykk:	1,6 MPa

For å overholde støyverdiene monteres en reduksjonsventil ved statisk trykk over 5 bar.

Unngå store trykkdifferanser mellom kaldt- og varmtvannstilkoblingen!

• Gjennomstrømning ved 3 bar dynamisk trykk:	ca. 9 l/min
• Temperatur	
- Varmtvannsinngang:	maks. 70 °C
- Anbefalt (energisparing):	60 °C

Vanntilkobling: kaldt – høyre  
varmt – til venstre

Termisk desinfeksjon av armatur er mulig.

### GROHE ONDUS-appen og tilkobling til Internett

En GROHE Blue kjøler som er tilkoblet til Internett via WLAN, kan integreres og konfigureres i GROHE ONDUS-appen. Med denne appen kan man få meldinger i form av Push-meldinger.

**Man trenger en WLAN-ruter med internett-tilgang (2,4 GHz, IEEE 802.11b/g/n).**

**Bare WLAN-kanalene 1-11 kan brukes.**

Installasjon av app:

**Apple:**



**Android:**



Hvis det er nødvendig med en oppdatering av appen eller enhetens fastvare, må smarttelefonen befinne seg i nærheten av kjøleren GROHE Blue Home. Da kan eventuelle avbrudd i funksjon kontrolleres og korrigeres.

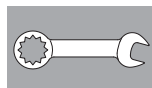
### Driftsforutsetninger

#### Støykilder

Sender-/mottakerenheten opererer i ISM-frekvensområdet (2,4 GHz). Unngå installasjon i nærheten av produkter med samme frekvensbånd (f.eks. WLAN-produkter, HF-komponenter, etc. [følge produsentens anvisninger!]).

#### Hindringer/barrierer

Ved bruk under ugunstige omgivelsesbetingelser, i bygninger/rom med vegger av armert betong, stål- og jernrammer eller i nærheten av hindringer (f.eks. møbler) av metall, kan mottaket forstyrres og avbrytes. Eventuelt må det kobles til en WLAN-repeater til hovedruter for å øke rekkevidden til signalet.



### Installasjon og idriftsetting

GROHE anbefaler en skapdybde på min. 510 mm.

**Spyl rørledningen grundig før og etter installasjonen (overhold EN 806)!**

**Still inn forbikobling av filterhodet iht. lokal karbonathardhet og koble til filterpatron.**

Karbonathardheten kan måles ved hjelp av de medfølgende teststripene, eller du kan kontakte det lokale vannverket for å få informasjon om karbonathardhet.

**Systemavhengig er armaturen fortsatt på i ca. ett sekund etter hver tapping av kullsyreholdig.**

**Merk: Kontroller at vannførselsslagen ikke løsner pga. bevegelse ved installasjon av kjøleren.**

**! Kjølevæske kan ha rent ut i ledningene under transport/oppstilling av kjølerkarbonatoren.**

■ **For å sikre at kjølevæsken renner tilbake må ikke kjølerkarbonatoren installeres før det har gått 24 timer.**

#### Installer CO<sub>2</sub>-flasken:

Skru inn flasken til du merker motstand. For å være sikker på at den er tett skal flasken skrues inn enda ca. 1/4 omdreining.

#### Styring:

**Tastene har følgende funksjoner:**

filterskift-nullstilling

Valg av filterstørrelse og innstilling av karbonathardhet

CO<sub>2</sub>-nullstilling

### Registrere system:

- Trykk og hold tastene □ og ○ samtidig, til **SE** blinker i displayet.
- Punktet i displayet blinker helt til accesspoint til kjøleren er aktiv. (5 min)
- Følg anvisningene i app-en når produktet tas i bruk.

### Visninger i displayet:

I hviletilstand vises filterets restkapasitet i prosent.

**Ved en karbonathardhet ≤ 9° anbefales bruk av aktivkullfilter (best. nr.: 40 547 001).**

Fra fabrikken er kjølerkarbonatoren stilt inn på drift med filterpatron S (best.nr.: 40 404 001).

Ved bruk med en annen filterpa

tron må kjølerkarbonatoren stilles inn til den.



## Vedlikehold og rengjøring

### Obs!

#### Fare for skade!

- **Avbryt alltid spenningsforsyningen, og deretter CO<sub>2</sub>-tilførselen, før vedlikeholdsarbeid på anlegget! Deretter kan støpselet trekkes ut.**

### Rengjøre kjølerkarbonatoren

- Av hygieniske grunner må kjølerkarbonatoren rengjøres minst én gang i året. Rengjøringen må gjennomføres før filterpatronen skiftes, for å unngå å forurense reservefilterpatronen.

**Merk: Rengjøringssettet** (bestillingsnr.: 40 434 001) og den tilhørende adapteren (bestillingsnr.: 40 694 000) kan bestilles på [www.shop.grohe.com](http://www.shop.grohe.com).



## Service

Feil ?	Årsak !	Tiltak ✓
Vannet renner ikke	<ul style="list-style-type: none"><li>• Filteret er ikke satt inn riktig</li><li>• Slangene er bøyd</li><li>• Vanntilførselen er avbrutt</li></ul>	<ul style="list-style-type: none"><li>- Sett filteret inn riktig (1<sup>1</sup>/<sub>2</sub> – 2 omdreininger)</li><li>- Kontroller at slangene ikke er bøyd</li><li>- Åpne sperreventilen helt</li></ul>
E1 i displayet, ikke noe filtrert vann, Blue®-grep blinker rødt	<ul style="list-style-type: none"><li>• Sikkerhetsutkobling pumpe</li></ul>	<ul style="list-style-type: none"><li>- Koble fra spenningsforsyningen, vent 30 sekunder og koble den til igjen *</li><li>- Sett filteret inn riktig (1<sup>1</sup>/<sub>2</sub> – 2 omdreininger)</li><li>- Kontroller at slangene ikke er bøyd</li><li>- Åpne sperreventilen helt</li></ul>
E3 i displayet, ikke noe filtrert vann	<ul style="list-style-type: none"><li>• Ingen forbindelse mellom armatur og kjølerkarbonator</li><li>• Stikkkontakten defekt</li></ul>	<ul style="list-style-type: none"><li>- Opprett stikkkontakten *</li><li>- Kontakt GROHE kundetjeneste</li></ul>
E5 i displayet, ikke noe filtrert vann, Blue®-grep blinker rødt	<ul style="list-style-type: none"><li>• Feilfunksjon i kjølerkarbonatoren</li></ul>	<ul style="list-style-type: none"><li>- Koble fra spenningsforsyningen, vent 30 sekunder og koble den til igjen *</li></ul>
E7 i displayet, Blue®-grep blinker rødt	<ul style="list-style-type: none"><li>• Det er registrert fuktighet i kjøleren</li></ul>	<ul style="list-style-type: none"><li>- Koble fra strømtilførselen, vent 15 minutter og koble den til igjen *</li><li>• Ved kondensfuktighet er kjøleren deretter driftsklar igjen</li><li>• Ved lekkasjer oppstår feilmeldingen igjen, og du må ta kontakt med GROHE kundetjeneste.</li></ul>
E8 i displayet, Blue®-grep blinker oransje	<ul style="list-style-type: none"><li>• Filterkapasitet overskredet</li></ul>	<ul style="list-style-type: none"><li>- Skift filterpatron umiddelbart, se side 11</li></ul>
E9 blinker vekselvis med HI i displayet	<ul style="list-style-type: none"><li>• Kjølerkarbonator overopphetet</li></ul>	<ul style="list-style-type: none"><li>- Lukk Blue®-grepet, sikre ventilasjon og reduser omgivelsestemperaturen til maks. 32 °C</li><li>- La kjøler avkjøles min. 10–15 min</li><li>- Tilbakestill feilmelding E9, se nedenfor</li></ul>
EC i displayet, Blue®-grep blinker hvitt	<ul style="list-style-type: none"><li>• CO<sub>2</sub>-flaske nesten tom eller ikke tilbakestillt</li></ul>	<ul style="list-style-type: none"><li>- Bytt eller tilbakestill CO<sub>2</sub>-flaske, se side 12</li></ul>
Ingen kullsyre i stilling Medium og Sparkling	<ul style="list-style-type: none"><li>• CO<sub>2</sub>-flasken er tom</li></ul>	<ul style="list-style-type: none"><li>- Bytt CO<sub>2</sub>-flaske, se side 12</li></ul>

\* Hvis feilene E1 til E7 oppstår tre ganger eller mer, ta kontakt med GROHE kundetjeneste



## Service Ondus app

Feil ?	Årsak !	Tiltak ✓
<b>Pålogging / registrering ikke mulig</b>	<ul style="list-style-type: none"> <li>Ingen GROHE-konto tilgjengelig</li> <li>Google- eller Facebook-konto ikke pålogget</li> </ul>	<ul style="list-style-type: none"> <li>Logg på via en ny GROHE-konto</li> <li>Logg på med en eksisterende Google- eller Facebook-konto</li> </ul>
<b>Accesspoint (WLAN) til kjøleren GROHE Blue Home ikke synlig</b>	<ul style="list-style-type: none"> <li>Konfigurasjonsmodus/Accesspoint ikke aktivert</li> </ul>	<ul style="list-style-type: none"> <li>På GROHE Blue Home kjøler trykkes knappene □ og ○ i minst 3 sekunder, til <b>SE</b> blinker i displayet, se side 7 Fig. [1].</li> <li>Aktiver WLAN på smarttelefonen og sikre varig tilgang til Internett. Hvis kun andre trådløse nettverk blir vist, kontakt GROHE kundeservice.</li> </ul>
<b>Integrering mislykket</b>	<ul style="list-style-type: none"> <li>Kjøleren GROHE Blue Home utenfor mottaksområdet</li> </ul>	<ul style="list-style-type: none"> <li>Forandre plasseringen av ruterer</li> <li>Bruk WLAN-repeater</li> </ul>

**Feilmelding E9 tilbakestilles** automatisk ca. 20 minutter etter avkjøling til maks. 32 °C, eller ved å avbryte spenningsforsyningen ca. 30 sekunder etter avkjøling.

- La kjøler avkjøles min. 10–15 min
- Trykk og hold tastene □ og ○ samtidig, til **SE** blinker i displayet.
- Slipp knappen:
- Vent ca. 10 sek.
- Filterets restkapasitet vises og feilmelding E9 tilbakestilles.

Dersom EE blinker eller problemet ikke kan løses, avbryt spenningsforsyningen til kjølerkarbonatoren. Noter serienummeret til kjølerkarbonatoren, som er oppført på baksiden av denne, og kontakt en godkjent installatør, eller send en e-post til GROHEs avdeling for teknisk støtte [TechnicalSupport-HQ@grohe.com](mailto:TechnicalSupport-HQ@grohe.com).

GROHE Blue Home kjølerkarbonator må kun repareres av GROHEs kundeservice.

## Miljø og resirkulering

Gjenvinning av brukte filterpatroner er ikke mulig av hygieniske grunner. Brukte filterpatroner kan trygt kastes som restavfall.

Et etterfyllingssett til de medfølgende **CO<sub>2</sub>-flaske** kan kjøpes i vår nettbutikk på [www.shop.grohe.com](http://www.shop.grohe.com).

Kjølerkarbonatoren er et elektrisk apparat som i mange land er underlagt tilbakeleverings- og -mottakspått. GROHE deltar i retursystemer i alle aktuelle land.

Ved avhending av apparatet, sørg for at utstyret er sikkert lagret og at kjølekretsen ikke er skadet. Apparatet inneholder et **brennbart** kjølemiddel.



Produkter som har denne merkingen må **ikke** kastes i husholdningsavfallet, men **må** kastes kildesortert iht. nasjonale forskrifter.



A series of 21 horizontal lines spaced evenly down the page, providing a guide for handwriting practice.

Pure Freude an Wasser

**GROHE**  
WAVES

- D**  
☎ +49 571 3989 333  
helpline@grohe.de
- A**  
☎ +43 1 68060  
info-at@grohe.com
- AUS**  
☎ +(61) 1300 54945  
grohe\_australia@lixil.com
- B**  
☎ +32 16 230660  
info.be@grohe.com
- BG**  
☎ +359 2 9719959  
grohe-bulgaria@grohe.com
- BR**  
☎ 0800 770 1222  
falecom@grohe.com
- CAU**  
☎ +99 412 497 09 74  
info-az@grohe.com
- CDN**  
☎ +1 888 6447643  
info@grohe.ca
- CH**  
☎ +41 44 877 73 00  
info@grohe.ch
- CN**  
☎ +86 4008811698  
info.cn@grohe.com
- CY**  
☎ +357 22 465200  
info@grome.com
- CZ**  
☎ +358 942 451 390  
grohe-cz@grohe.com
- DK**  
☎ +45 44 656800  
grohe@grohe.fi
- E**  
☎ +34 93 3368850  
grohe@grohe.es
- EST**  
☎ +372 6616354  
grohe@grohe.ee
- F**  
☎ +33 1 49972900  
sav-fr@grohe.com
- FIN**  
☎ +358 942 451 390  
grohe@grohe.fi
- GB**  
☎ +44 871 200 3414  
info-uk@grohe.com
- GR**  
☎ +30 210 2712908  
nsapountzis@ath.forthnet.gr
- H**  
☎ +36 1 2388045  
info-hu@grohe.com
- HK**  
☎ +852 2969 7067  
info@grohe.hk
- I**  
☎ +39 2 959401  
info-it@grohe.com
- IND**  
☎ +91 1800 102 4475  
customercare.in@grohe.com
- IS**  
☎ +354 515 4000  
jonst@byko.is
- J**  
☎ +81 3 32989730  
info@grohe.co.jp
- KZ**  
☎ +7 727 311 07 39  
info-cac@grohe.com
- LT**  
☎ +372 6616354  
grohe@grohe.ee
- LV**  
☎ +372 6616354  
grohe@grohe.ee
- MAL**  
info-malaysia@grohe.com
- MX**  
☎ 01800 8391200  
pregunta@grohe.com
- N**  
☎ +47 22 072070  
grohe@grohe.no
- NL**  
☎ +31 79 3680133  
vragen-nl@grohe.com
- NZ**  
technicalenquiries@  
patersontrading.co.nz
- P**  
☎ +351 234 529620  
commercial-pt@grohe.com
- PL**  
☎ +48 22 5432640  
biuro@grohe.com.pl
- RI**  
☎ 0-800-1-046743  
customercare-  
indonesia@asia.lixil.com
- RO**  
☎ +40 21 2125050  
info-ro@grohe.com
- ROK**  
☎ +82 2 1588 5903  
info-singapore@grohe.com
- RP**  
☎ +63 2 8938681
- RUS**  
☎ +7 495 9819510  
info@grohe.ru
- S**  
☎ +46 771 141314  
grohe@grohe.se
- SGP**  
☎ +65 6311 3611  
info-singapore@grohe.com
- SK**  
☎ +420 277 004 190  
grohe-cz@grohe.com
- T**  
☎ +66 21681368  
(Haco Group)  
info@haco.co.th
- TR**  
☎ +90 216 441 23 70  
GroheTurkey@grome.com
- UA**  
☎ +38 44 5375273  
info-ua@grohe.com
- USA**  
☎ +1 800 4447643  
us-customerservice@grohe.com
- VN**  
☎ +84 90 9694768  
☎ +84 90 9375068  
info-vietnam@grohe.com
- AL** **BiH** **HR** **KS**  
**ME** **MK** **SLO** **SRB**  
☎ +385 1 2911470  
adria-hr@grohe.com
- Eastern Mediterranean,  
Middle East - Africa  
Area Sales Office:**  
☎ +357 22 465200  
info@grome.com
- IR** **OM** **UAE** **YEM**  
☎ +971 4 3318070  
grohedubai@grome.com
- Far East Area Sales Office:**  
☎ +65 6311 3600  
info@grohe.com.sg
- Latin America:**  
☎ +52 818 3050626  
pregunta@grohe.com

[www.grohe.com](http://www.grohe.com)

2016/09/28