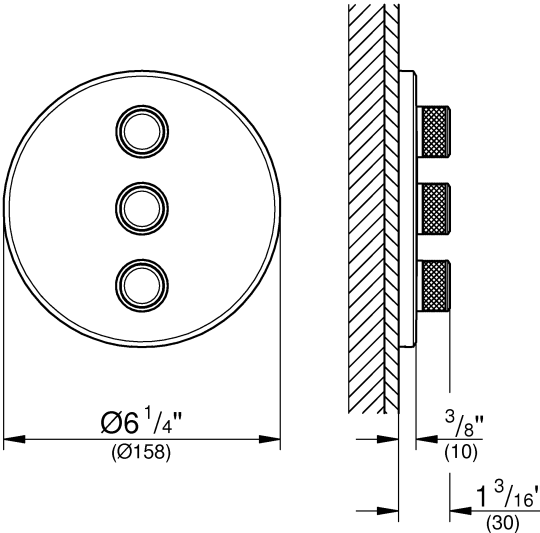
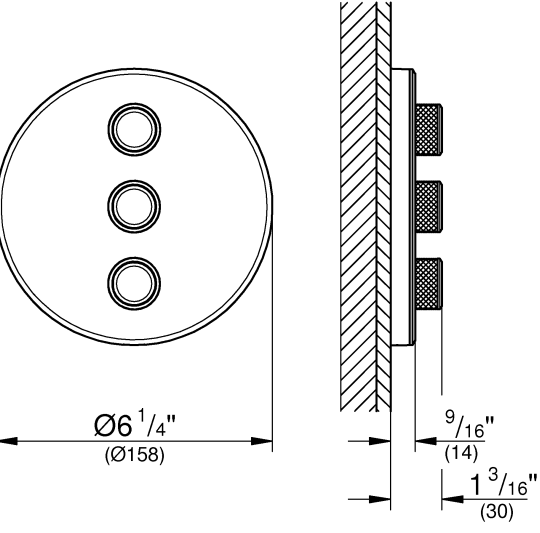
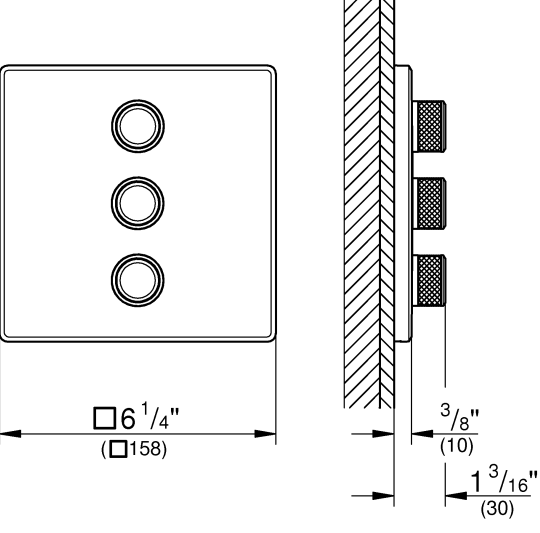
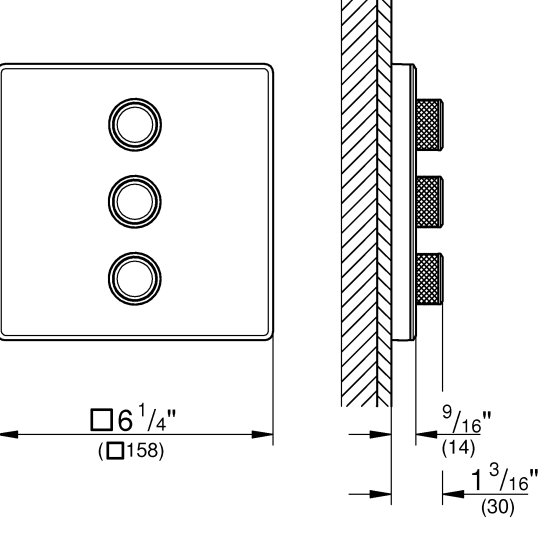




<p>29 122</p> 	<p>29 152</p> 	<ul style="list-style-type: none"> D ...9 GB ...9 F ...9 E ...9 I ..10 NL ..10 S ..10 DK ..10 N ..11 FIN ..11 PL ..11 UAE ..11 GR ..12 CZ ..12 H ..12 P ..12 TR ..13 SK ..13 SLO ..13 HR ..13 BG ..14 EST ..14 LV ..14 LT ..14 RO ..15 CN ..15 UA ..15 RUS ..16 USA ..16
<p>29 127</p> 	<p>29 158</p> 	

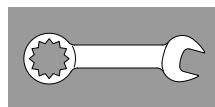
1



9 - 16



2 - 7



17

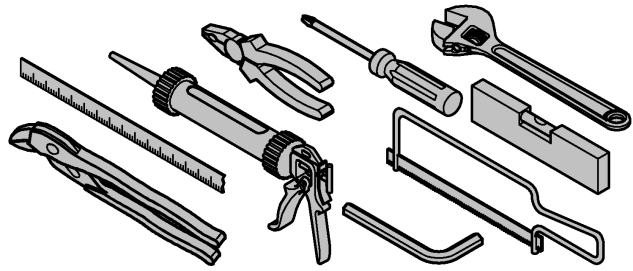
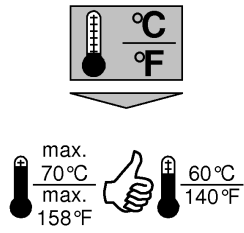
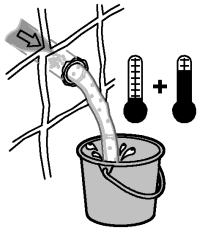


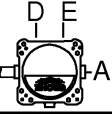
8

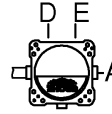


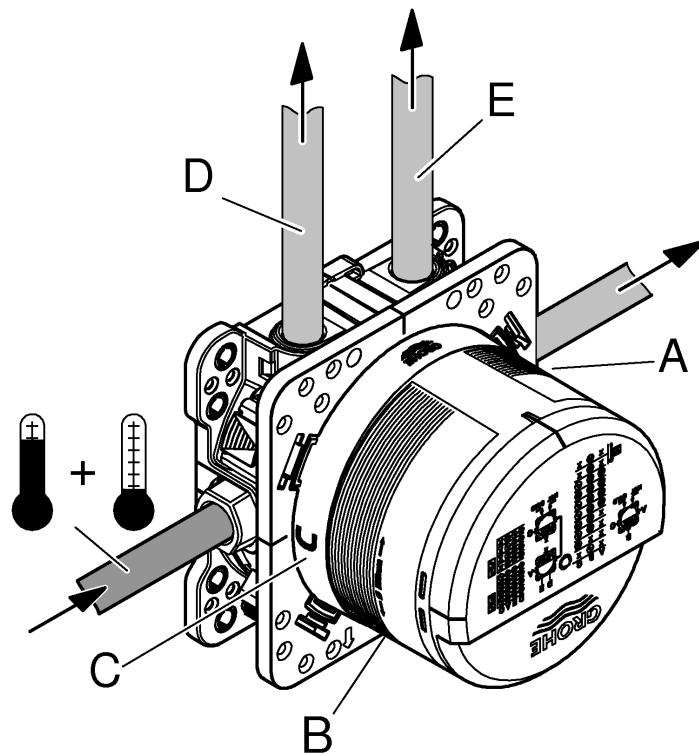
19





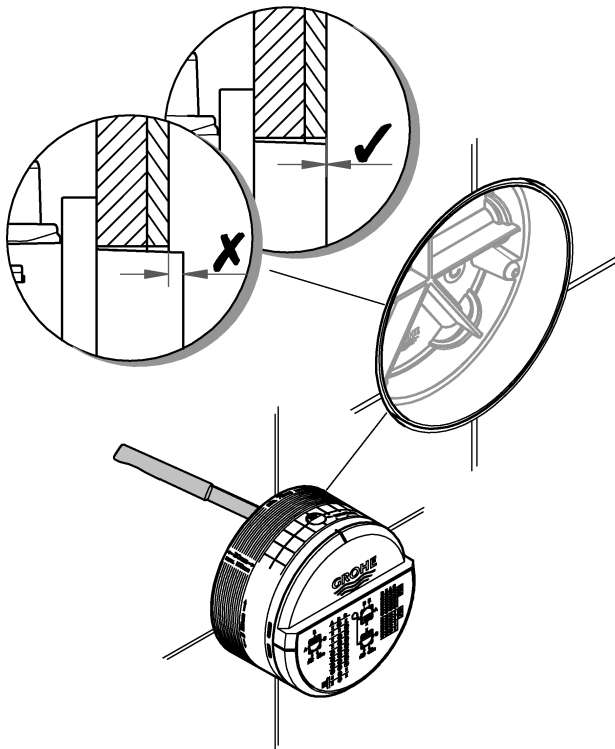
	bar						l/min
	1	2	3	4	5	6	
D	16,2	22,9	28	32,3	36,1	39,6	
E	16,2	22,9	28	32,3	36,1	39,6	
A	16,2	22,9	28	32,3	36,1	39,6	
D + E + A	37,5	53,1	65	75,1	83,9	91,9	

	psi						gpm
	14,5	29	43,5	58	72,5	87	
D	4,3	6	7,4	8,5	9,5	10,5	
E	4,3	6	7,4	8,5	9,5	10,5	
A	4,3	6	7,4	8,5	9,5	10,5	
D + E + A	9,9	14	17,2	19,8	22,2	24,3	

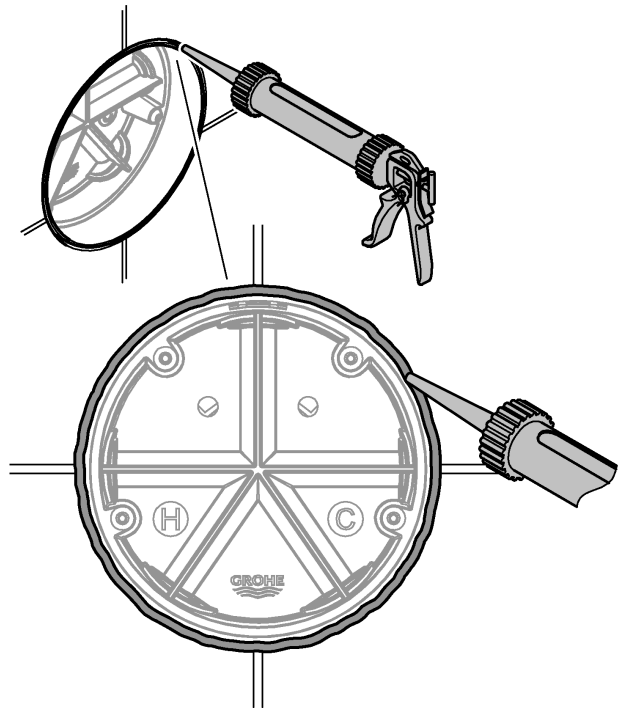




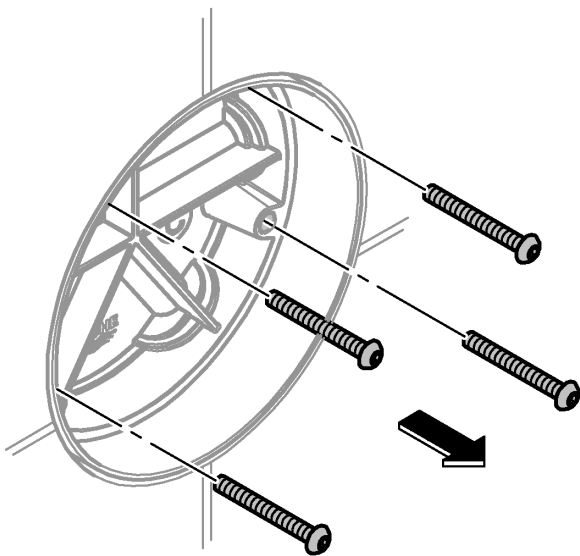
1



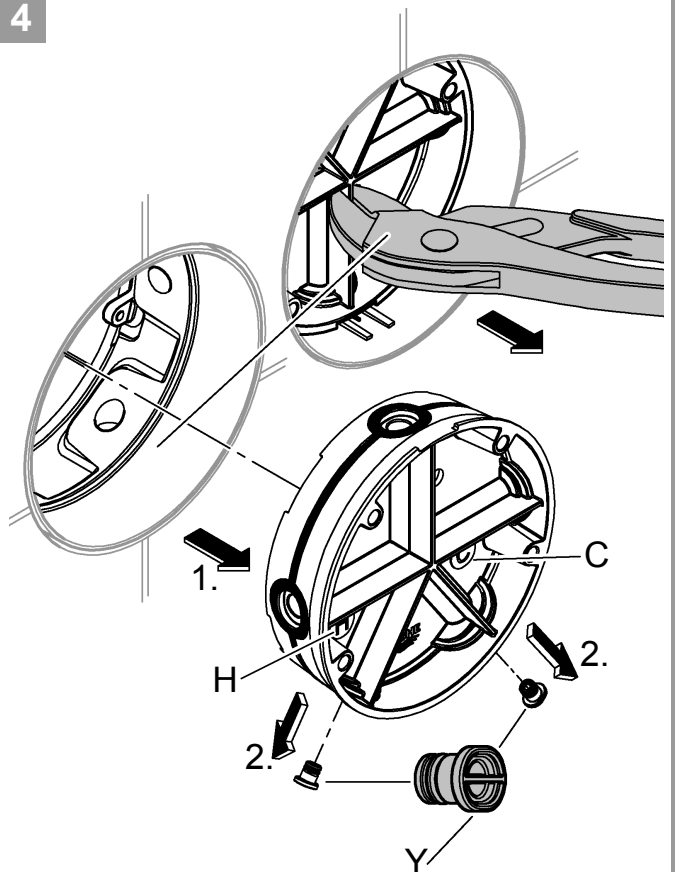
2



3



4

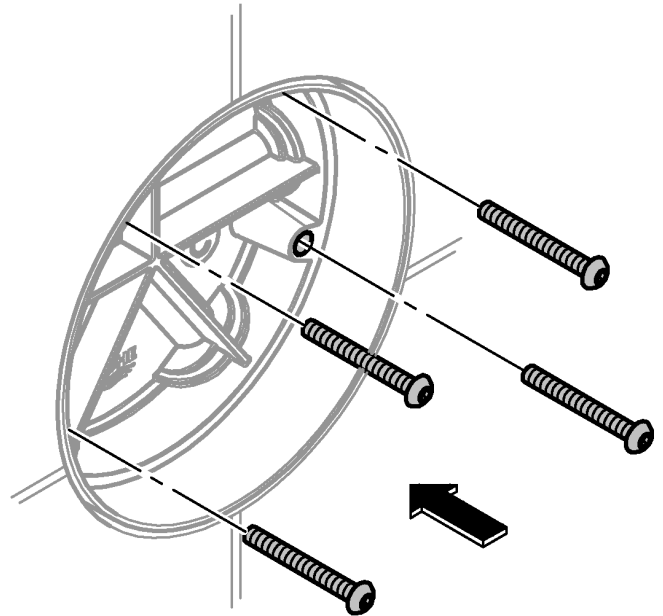




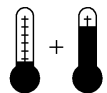
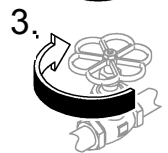
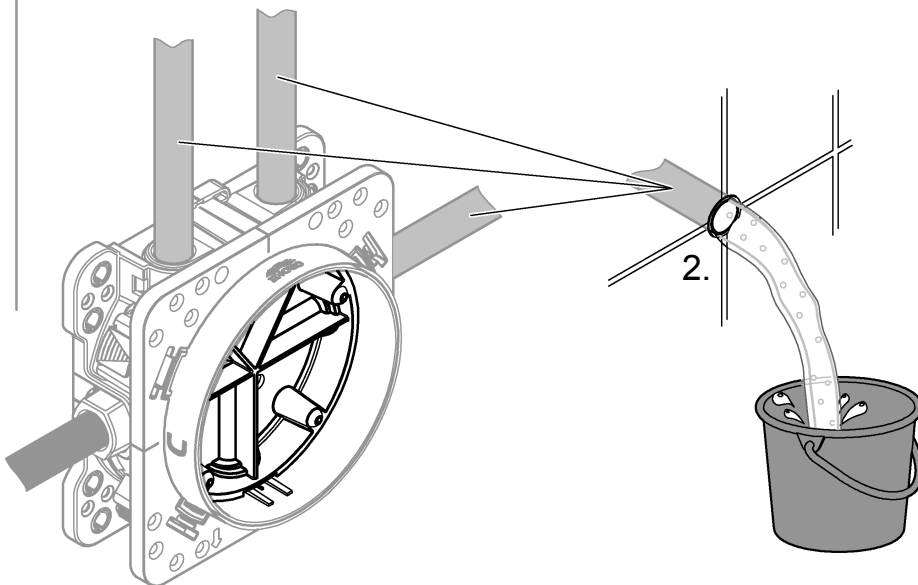
5

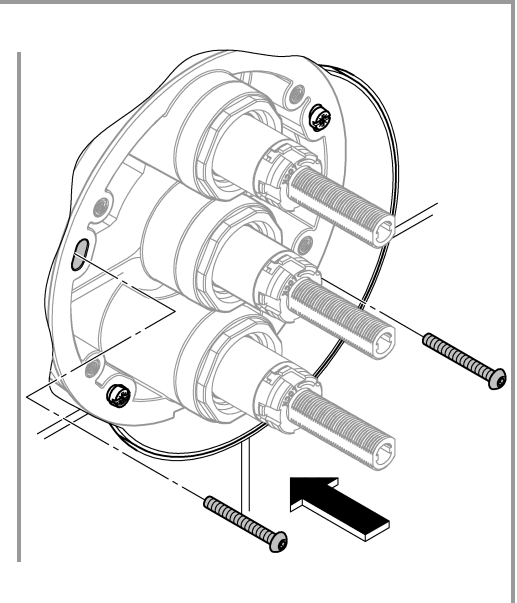
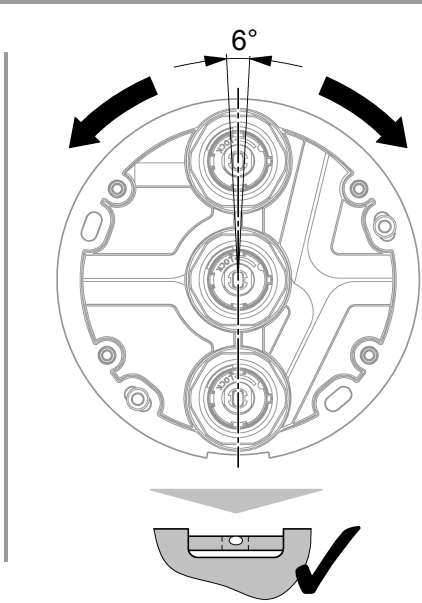
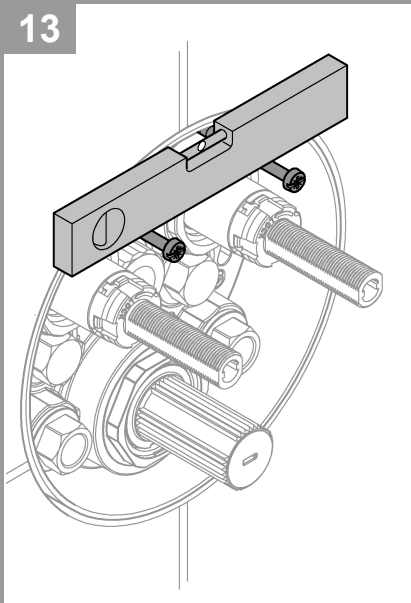
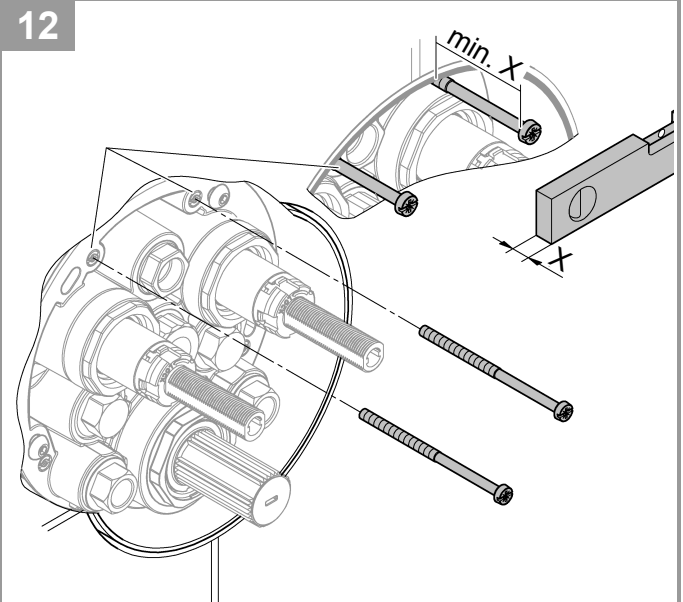
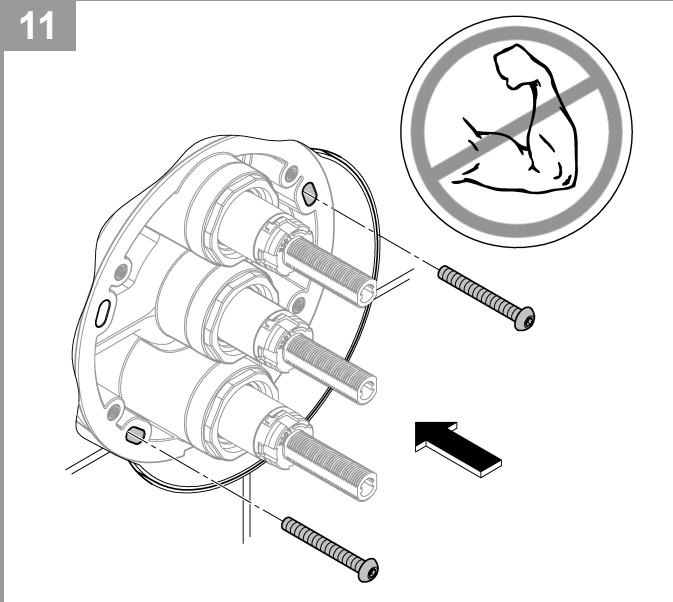
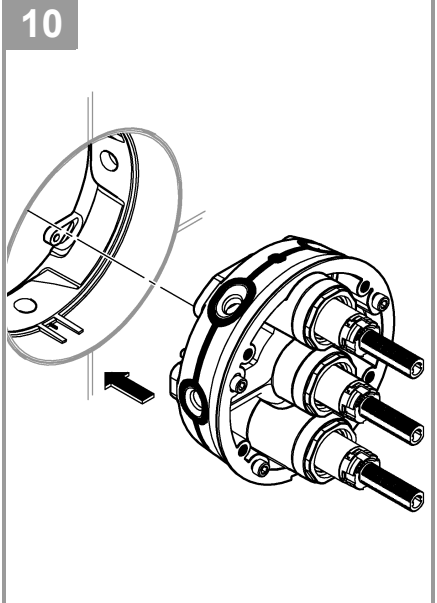
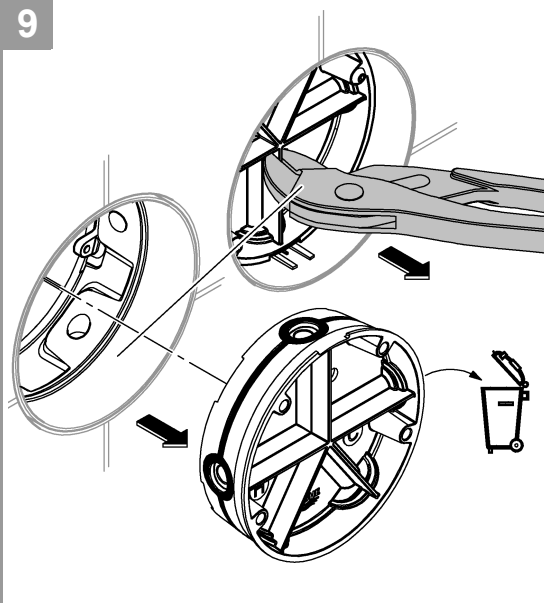
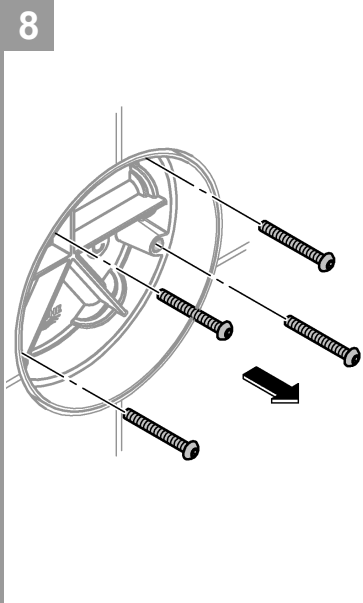


6



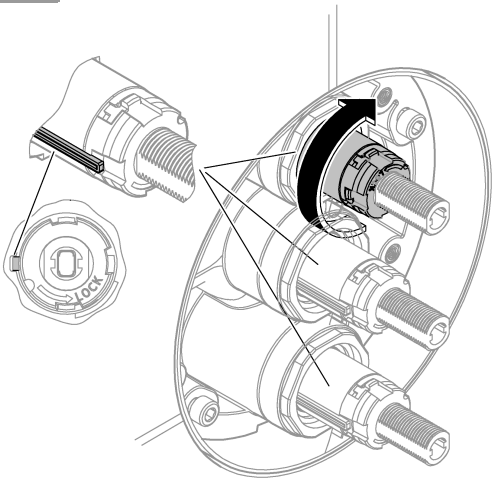
7



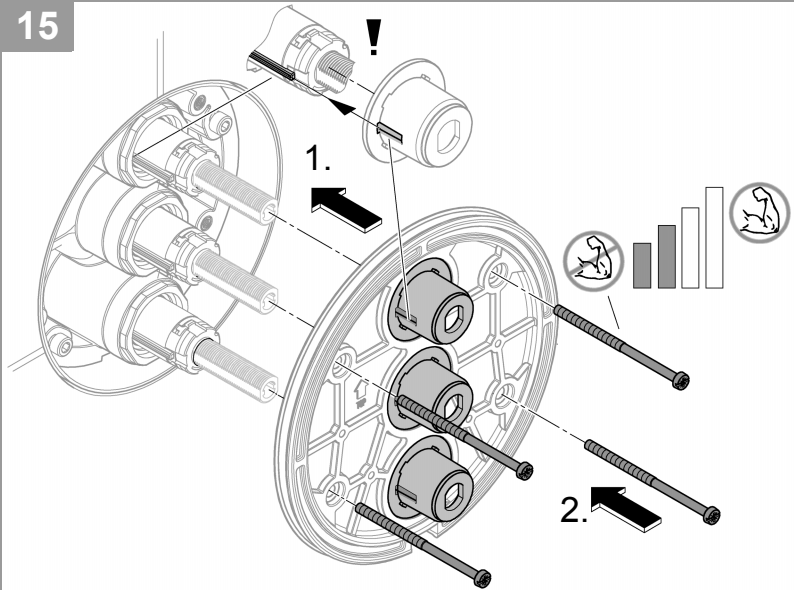




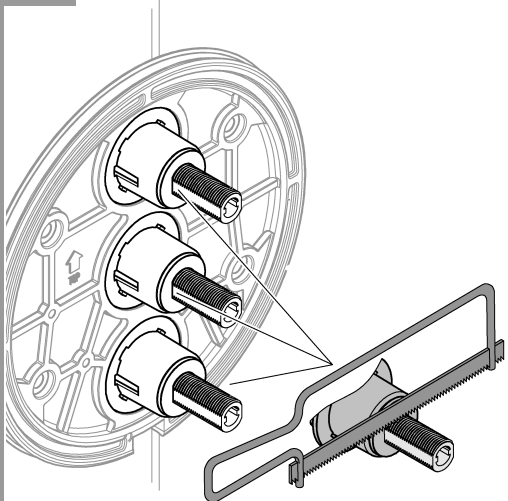
14



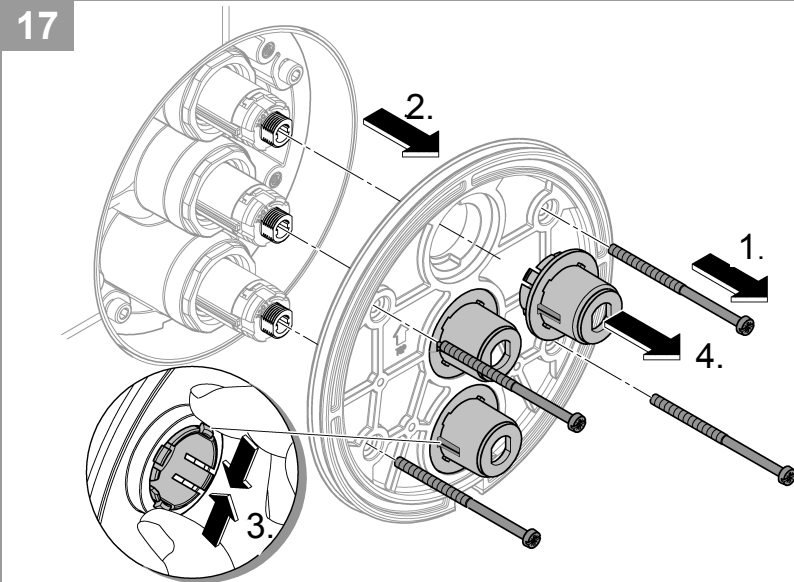
15



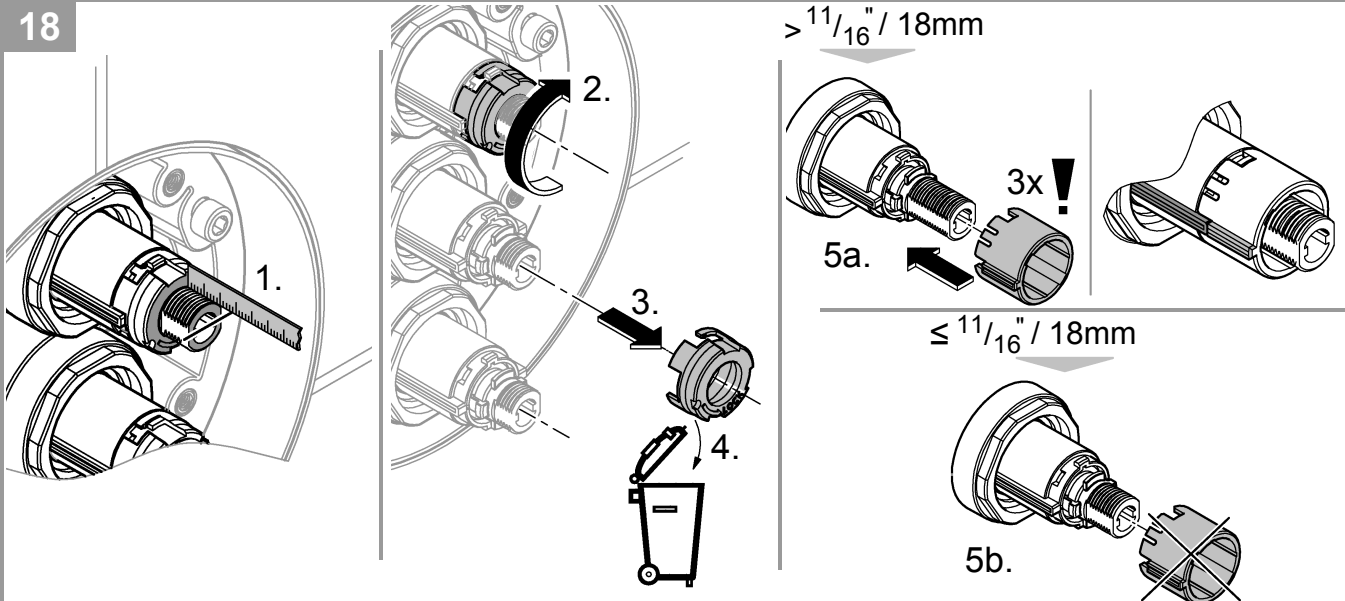
16



17

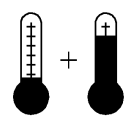
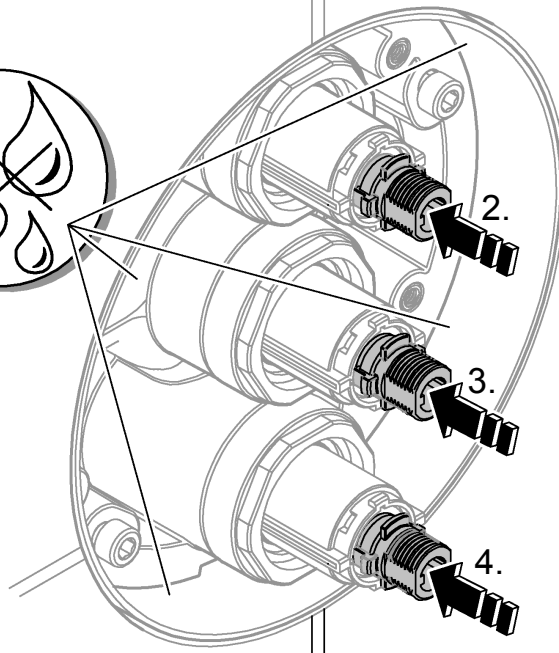
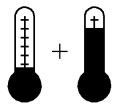


18

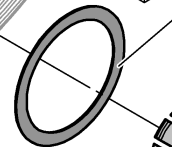
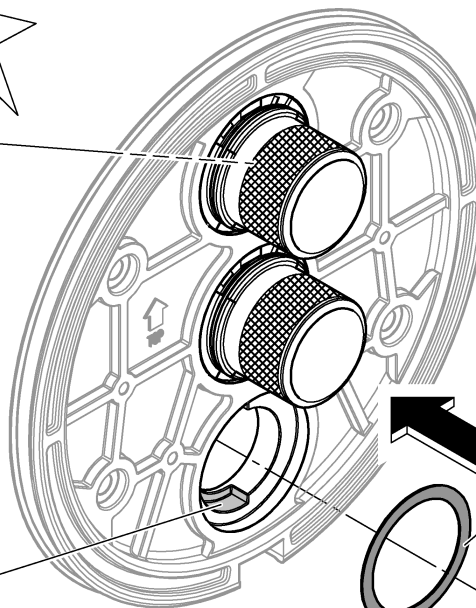
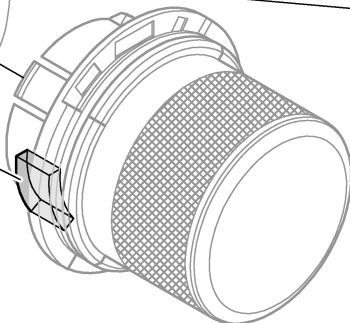
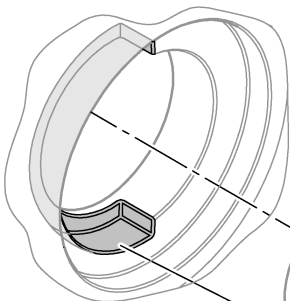
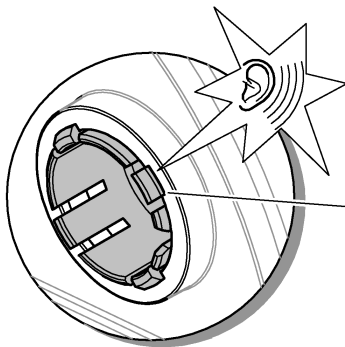




19

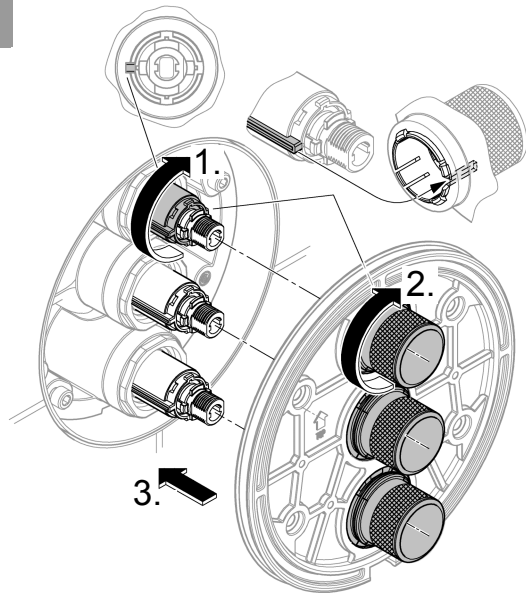


20

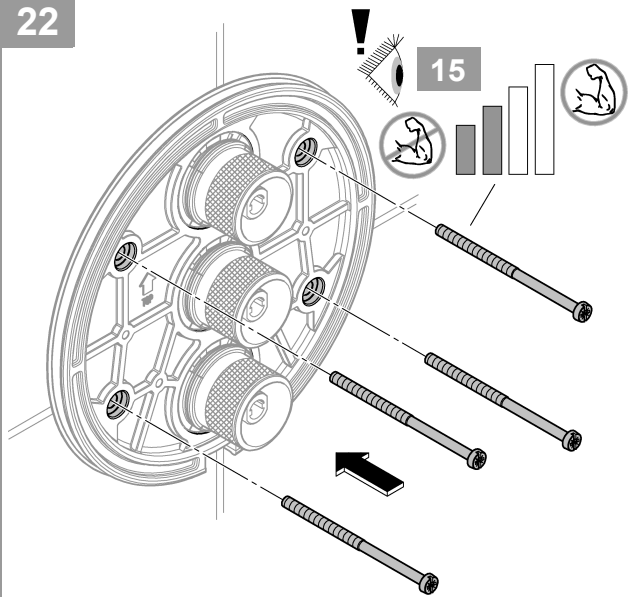




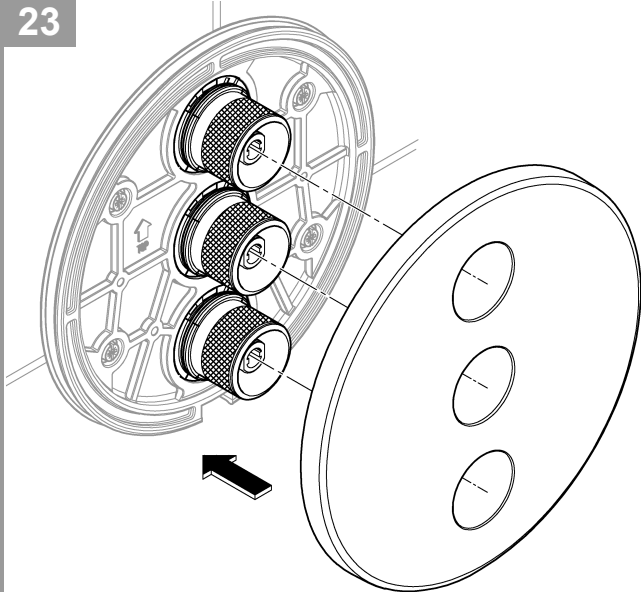
21



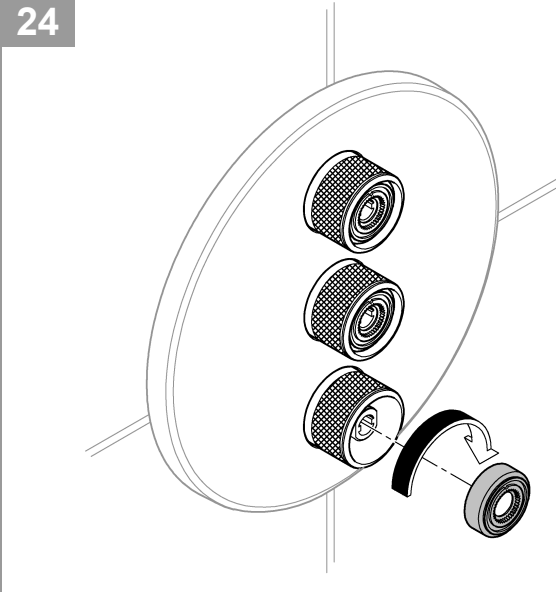
22



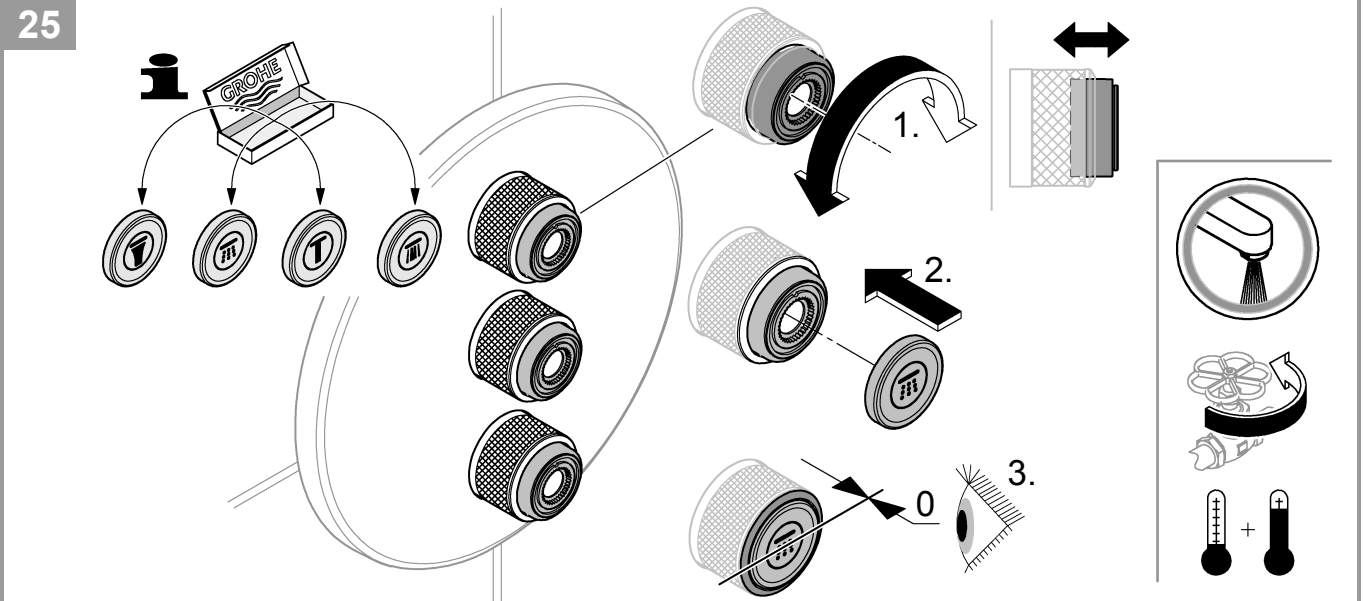
23

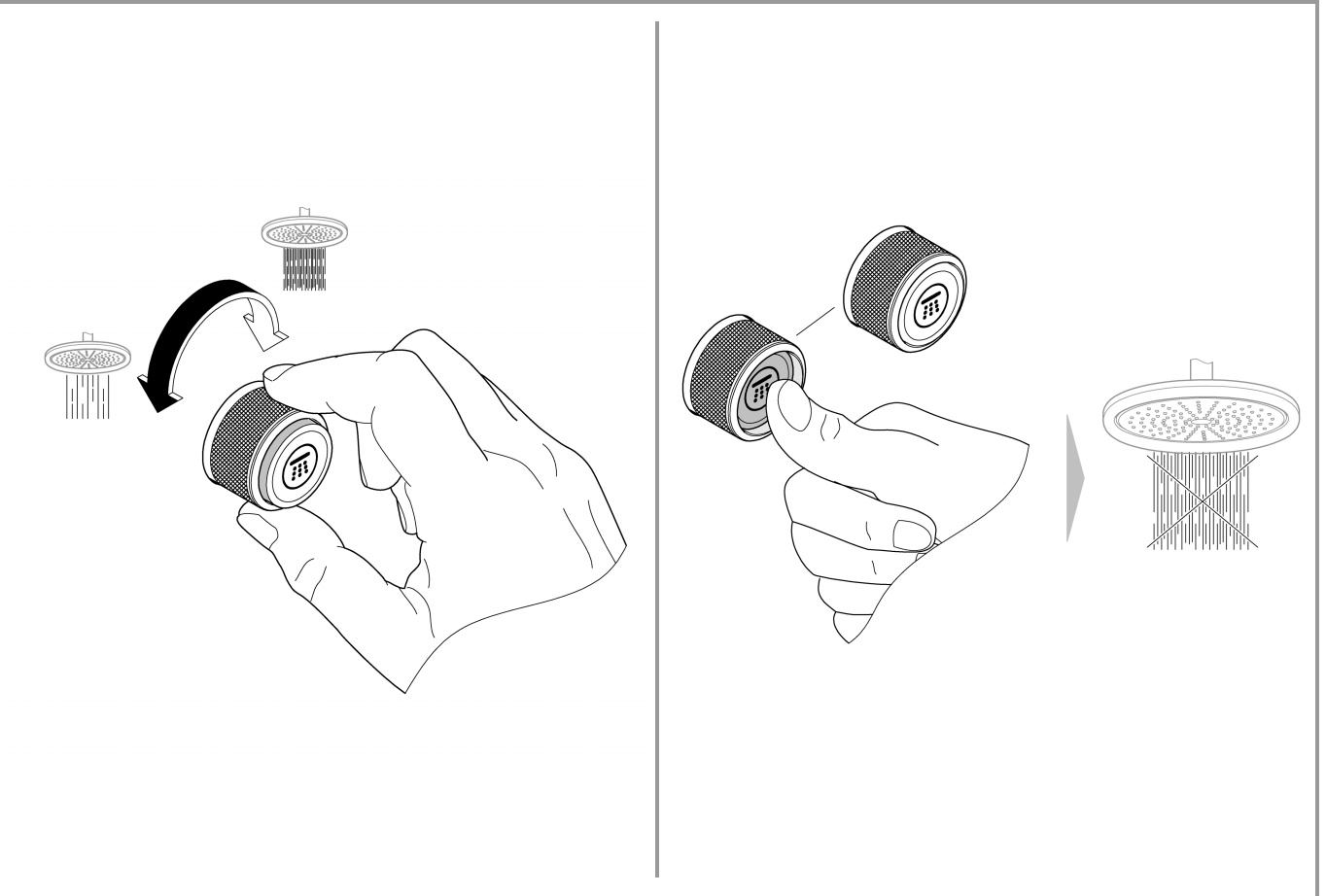
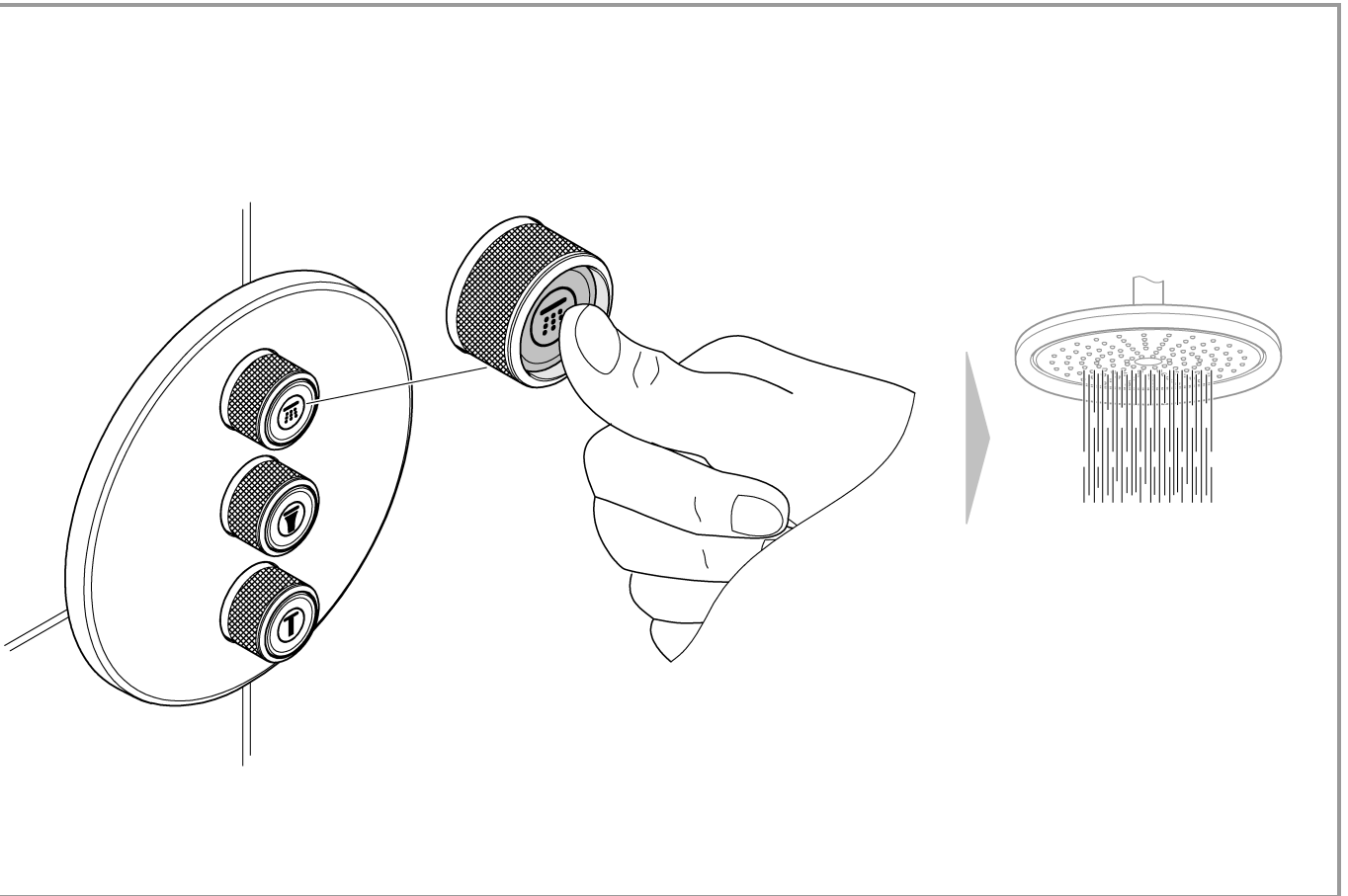


24



25





D**Sicherheitsinformation**

Als Versorgungsquelle darf nur ein thermostatischer oder ein manueller Mischer mit Rückflussverhinderer im Zulauf eingesetzt werden.

Technische Daten

- Fließdruck
 - Mindestfließdruck ohne nachgeschaltete Widerstände 0,5 bar
 - Mindestfließdruck mit nachgeschalteten Widerständen 1 bar
 - Empfohlen 1,5 - 5 bar
 - Mindestdurchfluss 5 l/min
 - Temperatur
 - Warmwassereingang max. 70 °C
 - Zur Energieeinsparung empfohlen 60 °C
 - Thermische Desinfektion möglich
 - Warmwassertemperatur am Versorgungsanschluss min. 2 °C höher als Mischwassertemperatur
- Durchflüsse ohne nachgeschaltete Widerstände, siehe Seite 1. **Diese sind bei der Dimensionierung des Abflusses zu beachten!**

Folgende Sonderzubehöre sind erhältlich:

- Verlängerung 25mm (Best.-Nr.: 14 048)

Installation

- Zum Spülen, Stopfen (Y) demontieren, siehe Seite 2 Abb. [4].
- Kalt- und Warmwasserzufuhr öffnen und Anschlüsse auf Dichtheit prüfen!
- Ausrichten der Funktionseinheit um 6° möglich.
- Ventile messen, siehe Seite 5 Abb. [18]. Bei einem Maß größer 18mm muss die beiliegende Verlängerung verwendet werden.

GB**Safety information**

Only a thermostatic or manual mixer with non-return valves can be used as supply source.

Technical Data

- Flow pressure
- Minimum flow pressure without downstream resistances 0.5 bar
- Minimum flow pressure with downstream resistances 1 bar
- Recommended 1.5 – 5 bar
- Minimum flow rate 5 l/min
- Temperature
- Hot water supply max. 70 °C
- Recommended for energy saving 60 °C
- Thermal disinfection possible
- Hot water temperature at supply connection min. 2 °C higher than mixed water temperature

Flow rates without downstream resistances, see page 1.

These should be observed when dimensioning the outlet!**The following special accessories are available:**

- Extension 25mm (prod. no.: 14 048)

Installation

- In order to flush, remove the plugs (Y), see page 2 Fig. [4].
- Open cold and hot water supply and check connections for watertightness!
- Alignment of functional unit by 6° possible.
- Measure valves, see page 5 Fig. [18]. For a dimension larger than 18mm, the enclosed extension must be used.

F**Consignes de sécurité**

Seul un mitigeur thermostatique ou manuel avec clapet antiretour dans l'amenée peut être installé comme source d'alimentation.

Caractéristiques techniques

- Pression dynamique
 - Pression dynamique minimale sans résistances en aval 0,5 bar
 - Pression dynamique minimale avec résistances en aval 1 bar
 - Recommandée 1,5 à 5 bars
 - Débit minimal 5 l/min
 - Température
 - Entrée d'eau chaude max. 70 °C
 - Recommandée pour économie d'énergie 60 °C
 - Désinfection thermique possible
 - Température de l'eau chaude au raccord d'alimentation au moins 2 °C supérieure à la température de l'eau mitigée
- Débits sans résistances en aval, voir page 1. **Respecter les données indiquées lors du dimensionnement de l'évacuation !**

Les accessoires spéciaux suivants sont disponibles :

- Extension de 25mm (réf. : 14 048)

Installation

- Pour le rinçage, démonter les clapets (Y), voir page 2, fig. [4].
- Ouvrir les arrivées d'eau froide et d'eau chaude et vérifier l'étanchéité des raccordements.
- Possibilité d'orienter l'unité de commande de 6°.
- Mesurer les vannes, voir page 5, fig. [18]. Pour des dimensions supérieures à 18mm, utiliser l'extension fournie.

E**Información de seguridad**

La fuente de suministro solo puede introducir un mezclador termoestático o manual con una válvula antirretorno en la válvula de entrada.

Datos técnicos

- Presión de trabajo
 - Presión mínima de trabajo sin resistencias postacopladas 0,5 bar
 - Presión mínima de trabajo con resistencias postacoplada 1 bar
 - Recomendado 1,5 - 5 bar
 - Caudal mínimo 5 l/min
 - Temperatura
 - Entrada de agua caliente máx. 70 °C
 - Recomendado para ahorrar energía 60 °C
 - Desinfección térmica posible
 - La temperatura del agua caliente en la acometida de mín. 2 °C es superior a la temperatura del agua mezclada
- Caudales sin resistencias postacopladas, véase la página 1. **Tenga en cuenta las dimensiones del desagüe.**

Los siguientes accesorios especiales están disponibles:

- Prolongación de 25mm (n.º de pedido: 14 048)

Instalación

- Para lavar, desmonte el tapón (Y), véase la página 2 fig. [4].
- Abrir las llaves de paso del agua fría y del agua caliente y comprobar la estanqueidad de las conexiones.
- Es posible alinear la unidad de funcionamiento 6°.
- Medir las válvulas, véase la página 5 fig. [18]. Para una medida más grande de 18mm, se debe utilizar la prolongación suministrada.

I**Informazioni di sicurezza**

Come fonte di approvvigionamento, nel canale di alimentazione deve essere utilizzato soltanto un miscelatore termostatico o manuale con valvola di ritegno.

Dati tecnici

- Pressione idraulica
- Pressione minima di portata, senza resistenza a valle 0,5 bar
- Pressione minima di portata con resistenza a valle 1 bar
- Consigliata 1,5 - 5 bar
- Portata minima 5 l/min
- Temperatura
- Ingresso acqua calda max. 70 °C
- Consigliata per il risparmio di energia 60 °C
- Disinfezione termica consentita
- Temperatura dell'acqua calda sul raccordo di alimentazione superiore di min. 2 °C rispetto alla temperatura dell'acqua miscelata

Portate senza resistenze a valle, vedi pagina 1. **Queste devono essere rispettate durante il dimensionamento dello scarico!**

Sono disponibili i seguenti accessori speciali:

Prolunga 25mm (N. ord.: 14 048)

Installazione

- Per il lavaggio smontare il tappo (Y), vedi pagina 2 fig. [4].
- Aprire l'entrata dell'acqua calda e fredda e controllare la tenuta dei raccordi!
- Possibile allineare l'unità funzionale di 6°.
- Misurare la valvola, vedi pagina 5 fig. [18]. In caso di dimensioni più grandi di 18mm deve essere utilizzata la prolunga fornita.

NL**Veiligheidsinformatie**

Als voorzieningsbron mag alleen een thermostatische of handmatige menger met terugslagklep in te toevoer worden gebruikt.

Technische gegevens

- Stromingsdruk
- Minimale stromingsdruk zonder nageschakelde weerstanden 0,5 bar
- Minimale stromingsdruk met nageschakelde weerstanden 1 bar
- Aanbevolen 1,5 - 5 bar
- Minimumcapaciteit 5 liter/min
- Temperatuur
- Warmwateringang max. 70 °C
- Aanbevolen voor energiebesparing 60 °C
- Thermische desinfectie is mogelijk
- De warmwatertemperatuur bij de toevoeraansluiting is min. 2 °C hoger dan de mengwatertemperatuur

Doorstromingen zonder nageschakelde weerstanden, zie pagina 1. **Hier moet bij de dimensionering van de afvoer rekening mee worden gehouden!**

De volgende speciale toebehoren zijn verkrijgbaar:

Verlenging 25mm (bestelnr.: 14 048)

Installatie

- Voor het reinigen de plug (Y) demonteren, zie pagina 2 afb. [4].
- Open de koud- en warmwatertoevoer en controleer de aansluitingen op lekkage!
- Uitlijnen van de functie-eenheid op 6° is mogelijk.
- Ventielen meten, zie pagina 5 afb. [18]. Bij afmetingen groter dan 18mm moet de meegeleverde verlenging worden gebruikt.

S**Säkerhetsinformation**

Använd till försörjning endast en termostatisk eller manuell blandare med backflödesspärr i tilloppet.

Tekniska data

- Flödestryck
- Minsta flödestryck utan efterkopplade motstånd 0,5 bar
- Minsta flödestryck med efterkopplade motstånd 1 bar
- Rekommenderat 1,5 - 5 bar
- Minsta flöde 5 l/min
- Temperatur
- Varmvattentillopp max. 70 °C
- Rekommendation för energibesparing 60 °C
- Termisk desinfektion kan användas
- Varmvattentemperatur vid försörjningsanslutning min. 2 °C högre än blandvattentemperatur

Genomflöden utan efterkopplade motstånd, se sidan 1. **Dessa ska observeras vid dimensioneringen av avloppet!**

Följande extra tillbehör finns tillgängliga:

Förlängning 25mm (best.-nr: 14 048)

Installation

- För spolning, demontera pluggarna (Y), se sidan 2 fig. [4].
- Öppna kallvatten- och varmvattentillförseln och kontrollera anslutningarnas täthet!
- Funktionsenheten kan justeras med 6°.
- Mät ventiler, se sidan 5 fig. [18]. Om måttet är större än 18mm måste den bifogade förlängningen användas.

DK**Sikkerhedsinformationer**

Som forsyningskilde må der udelukkende anvendes en termostatisk eller manuel blander med returspærre i tilløbsledningen.

Tekniske data

- Tilgangstryk
- Min. tilgangstryk uden efterkoblede modstande 0,5 bar
- Min. tilgangstryk med efterkoblede modstande 1 bar
- Anbefalet 1,5 - 5 bar
- Mindste gennemstrømning 5 l/min
- Temperatur
- Varmtvandsindgang maks. 70 °C
- Anbefalet som energibesparelse 60 °C
- Termisk desinfecton mulig
- Varmtvandstemperaturen ved forsyningstilslutningen min. 2 °C højere end blandingsvandtemperaturen

Gennemstrømninger uden efterkoblede modstande, se side 1. **Vær opmærksom på dette ved dimensionering af afløbet!**

Fås som specialtilbehør:

Forlænger 25mm (bestillingsnr.: 14 048)

Installation

- Til rengøring, afmonter proppene (Y), se side 2 fig. [4].
- Åben for koldt- og varmtvandstilførslen, og kontrollér, om tilslutningerne er tætte!
- Funktionsenheden kan justeres 6°.
- Mål ventilerne, se side 5 fig. [18]. Ved et mål større end 18mm skal vedlagte forlænger anvendes.

N

Sikkerhetsinformasjon

Som tilførselskilde skal man kun bruke en termostatisk eller manuell blander med tilbakeslagsventil i innløpet.

Tekniske data

- Dynamisk trykk
- Minimum dynamisk trykk uten etterkoblede motstander 0,5 bar
- Minimum dynamisk trykk med etterkoblede motstander 1 bar
- Anbefalt 1,5 – 5 bar
- Minimum gjennomstrømning 5 l/min
- Temperatur
- Varmtvannsinngang maks. 70 °C
- Anbefales ved energisparing 60 °C
- Termisk desinfeksjon mulig
- Varmtvannstemperatur ved hovedledningskoblingen min. 2 °C høyere enn blandevarianttemperaturen

Gjennomstrømninger uten etterkoblede motstander, se side 1.

Disse må overholdes ved dimensjonering av avløpet!

Følgende spesialtilbehør er tilgjengelig:

Forlengelse 25mm (best.nr.: 14 048)

Installasjon

- For spyling må man demontere pluggene (Y), se side 2, bilde [4].
- Åpne kaldt- og varmtvannstilførselen, og kontroller at koblingene er tette!
- Funksjonsenheten kan justeres med 6°.
- Mål ventilen, se side 5, bilde [18]. Hvis målet er større enn 18mm, må vedlagte forlengelse benyttes.

FIN

Turvallisuusohjeet

Syöttölähteenä saa käyttää vain termostaatti- tai manuaalista sekoitinta, jonka tulossa on takaiskuventtiili.

Tekniset tiedot

- Virtauspaine
- Vähimmäisvirtauspaine ilman jälkikytkettyjä vastuksia 0,5 bar
- Vähimmäisvirtauspaine jälkikytkettyjen vastuksien kanssa 1 bar
- Suositus 1,5 – 5 bar
- Vähimmäisläpivirtaus 5 l/min
- Lämpötila
- Lämpimän veden tulo maks. 70 °C
- Energian säästämiseksi suosittelemme 60 °C
- Terminen desinfiointi mahdollinen
- Lämpimän veden lämpötila syöttöliitännässä väh. 2 °C korkeampi kuin sekoitetun veden lämpötila

Virtaukset ilman jälkikytkettyjä vastuksia, katso sivu 1.

Huomaa nämä viemäriä mitoitettaessa!

Seuraavat erityislisätarvikkeet ovat saatavilla:

Jatkokappale 25mm (tilausnumero: 14 048)

Asennus

- Huuhtelu, tulpan (Y) irrotus, katso sivu 2 kuva [4].
- Avaa kylmän ja lämpimän veden tulo ja tarkasta liitäntöjen tiiviys!
- Toimintayksikköä voi suoristaa 6°.
- Venttiilien mittaaminen, katso sivu 5 kuva [18]. Jos mitta on suurempi kuin 18mm, on käytettävä mukana toimitettua jatkokappaletta.

PL

Informacja dotycząca bezpieczeństwa

W roli źródła zasilania należy użyć na dopływie wyłącznie mieszalnika termostatycznego lub ręcznego z zaworem zwrotnym.

Dane techniczne

- Ciśnienie przepływu
- Minimalne ciśnienie przepływu bez oporników dodatkowych 0,5 bar
- Minimalne ciśnienie przepływu przy opornikach dodatkowych 1 bar
- Zalecane 1,5 – 5 bar
- Minimalne natężenie przepływu 5 l/min
- Temperatura
- Doprowadzenie wody gorącej maks. 70°C
- Zalecana temperatura energooszczędna 60°C
- Możliwa dezynfekcja termiczna
- Temperatura wody ciepłej na podłączeniu zasilającym min. 2°C wyższa od temperatury wody mieszanej

Ciśnienie przepływu bez oporników dodatkowych: patrz s. 1.

Przestrzegać tych wartości podczas obliczania wielkości odpływu!

Dostępne są następujące akcesoria dodatkowe:

Przedłużenie 25mm (nr kat. 14 048)

Instalacja

- W celu splukiwania, zatkania zdemontować (Y), patrz strona 2 rys. [4].
- Odkręcić zawory doprowadzające wody zimnej i gorącej oraz sprawdzić szczelność połączeń!
- Możliwa kalibracja jednostki funkcyjnej o 6°.
- Pomiar zaworów, patrz strona 5 rys. [18]. W przypadku wymiarów wyższych niż 18mm należy zastosować załączone przedłużenie.

UAE

معلومات الأمان

لا يمكن استخدام إلا خلط ترموستاتي أو يدوي يحتوي على صمام منع الارتداد الخلفي للمياه كمصدر للإمداد.

بيانات فنية

- ضغط التدفق
- الحد الأدنى لضغط التدفق دون مقاومة جريان المياه: 0.5 بار
- الحد الأدنى لضغط التدفق مع مقاومة جريان المياه: 1 بار
- الموصى به من 1.5 حتى 5 بار
- معدل التدفق الأدنى 5 لتر/دقيقة
- درجة الحرارة
- خط تغذية المياه الساخنة الحد الأقصى: 70 درجة مئوية
- الموصى به لتوفير الطاقة 60 درجة مئوية
- إجراء التعقيم الحراري الممكن
- درجة حرارة المياه الساخنة عند طرف توصيل التغذية أعلى من درجة حرارة المياه المختلطة بنحو 2 درجة مئوية كحد أدنى
- معدلات التدفق دون مقاومة جريان المياه، راجع صفحة 1.
- يجب الانتباه إلى ما يلي عند قياس أبعاد المخرج! تتوفر الإضافات الخاصة التالية:
- قطعة مهابنة 25 ملم (رقم الطلبية: 14 048)

التركيب

- للتركيب بطريقة مستوية، أزل السدادات (Y)، راجع الصفحة 2 الشكل [4].
- افتح خط تغذية المياه الباردة والساخنة وتحقق من عدم تسرب المياه من التوصيلات!
- قم بمحاذاة وحدة التشغيل على 6 درجات إن أمكن.
- صمامات القياس، راجع صفحة 5 الشكل [18]. للقياس الأكبر من 18 ملم، يجب استخدام القطعة المهابنة المرفقة.

GR

Πληροφορίες ασφαλείας

Ως πηγή τροφοδοσίας επιτρέπεται να χρησιμοποιείται μόνο ένας θερμοστατικός ή χειροκίνητος μείκτης με βαλβίδα ανεπίστροφης ροής στην τροφοδοσία.

Τεχνικά στοιχεία

- Πίεση ροής
- Ελάχιστη πίεση ροής χωρίς αντιστάσεις 0,5 bar
- Ελάχιστη πίεση ροής με αντιστάσεις 1 bar
- Συνιστάται 1,5 - 5 bar
- Ελάχιστη ροή 5 l/λεπτό
- Θερμοκρασία
- Τροφοδοσία ζεστού νερού μέγ. 70 °C
- Για εξοικονόμηση ενέργειας συνιστάται 60 °C
- Η θερμική απολύμανση είναι δυνατή
- Η θερμοκρασία του ζεστού νερού στη σύνδεση παροχής πρέπει να είναι τουλάχιστον 2 °C υψηλότερη από τη θερμοκρασία του νερού μίξης

Πίεση ροής χωρίς μετέπειτα αντιστάσεις, βλ. σελίδα 1. **Αυτά πρέπει να τηρούνται στον υπολογισμό των διαστάσεων της αποχέτευσης!**

Διατίθεται ο παρακάτω πρόσθετος εξοπλισμός:

Σετ προέκτασης 25mm (αρ. παραγγελίας: 14 048)

Εγκατάσταση

- Για τον καθαρισμό, αποσυναρμολογήστε την τάπα (Y), βλέπε σελίδα 2 εικ. [4].
- Ανοίξτε τις παροχές κρύου και ζεστού νερού και ελέγξτε τη στεγανότητα των συνδέσεων!
- Υπάρχει δυνατότητα προσαρμογής της κλίσης της λειτουργικής μονάδας κατά 6°.
- Μέτρηση βαλβίδων, βλέπε σελίδα 5, εικ. [18]. Για μέγεθος άνω των 18mm πρέπει να χρησιμοποιηθεί η παρεχόμενη προέκταση.

CZ

Bezpečnostní informace

Jako zásobovací zdroj může být použita jen termostatická nebo manuální mísička se zpětnou klapkou v přítoku.

Technické údaje

- Proudový tlak
- Minimální proudový tlak bez dodatečně zapojených odporů 0,5 baru
- Minimální proudový tlak s dodatečně zapojenými odpory 1 bar
- Doporučeno 1,5 - 5 barů
- Minimální průtok 5 l/min
- Teplota
- Vstup teplé vody max. 70 °C
- Pro úsporu energie se doporučuje 60 °C
- Je možno provádět termickou dezinfekci
- Teplota teplé vody je u napájecího přívodu min. o 2 °C vyšší než teplota smíchané vody

Průtoky bez dodatečně zapojených odporů, viz strana 1. **Toto je nutné dodržovat při dimenzování odtoku!**

K dostání je následující zvláštní příslušenství:

Prodloužení 25mm (obj. čís.: 14 048)

Instalace

- Pro propláchnutí demontujte zátku (Y), viz strana 2, obr. [4].
- Otevřete přívod studené a teplé vody a zkontrolujte těsnost všech spojů!
- Funkční jednotku lze narovnat o 6°.
- Změřte ventily, viz strana 5 obr. [18]. V případě rozměru většího než 18mm musí být použito přiloženého prodloužení.

H

Biztonsági információ

Ellátóforrásként csak termosztatikus vagy manuális, visszafolyásgátlóval ellátott keverőszelep alkalmazható a hozzáfolyó csőben.

Műszaki adatok

- Áramlási nyomás
- Minimális átáramlási nyomás utánkapcsolt ellenállások nélkül 0,5 bar
- Minimális átáramlási nyomás utánkapcsolt ellenállásokkal 1 bar
- Javasolt 1,5 - 5 bar
- Minimális átáramló mennyiség 5 l/perc
- Hőmérséklet
- A melegvíz befolyónyílásánál max. 70 °C
- Energiamegtakarítás céljából javasolt érték 60 °C
- Termikus fertőtlenítés lehetséges

• A meleg víz hőmérséklete a tápcsatlakoztatónál min. 2 °C-kal magasabb, mint a kevert víz hőmérséklete

Áramlási nyomási értékek utánkapcsolt ellenállások nélkül, ld. 1. oldal. **Ezekre ügyeljen a lefolyó méretezésénél!**

Az alábbi speciális tartozékok kaphatók:

Hosszabbító 25mm (megr. sz.: 14 048)

Telepítés

- Öblítéshez, (Y) dugó leszerelése, lásd a [4]. ábra a 2. oldalon.
 - Nyissa meg a hideg- és melegvíz vezetékeket és ellenőrizze a bekötések tömítettségét!
 - A működtetőegység igazítása 6° értékkel lehetséges.
- A szelepek méréséhez, lásd 5. oldal [18]. ábra. 18mm-nél nagyobb méret esetén a mellékelt hosszabbítót kell használni.

P

Informações de segurança

Como fonte de alimentação, só pode ser utilizado um misturador termostático ou manual com dispositivo de afluxo na entrada.

Dados técnicos

- Pressão de caudal
- Pressão mínima de caudal sem resistências conectadas a jusante 0,5 bar
- Pressão mínima de caudal com resistências conectadas a jusante 1 bar
- Recomendado 1,5 - 5 bar
- Caudal mínimo 5 l/min
- Temperatura
- Abastecimento de água quente máx. 70 °C
- Recomendado para poupança de energia 60 °C
- Possibilidade de desinfecção térmica

• Temperatura da água quente na ligação de alimentação, no mín. 2 °C acima da temperatura da água temperada

Caudais sem resistências conectadas a jusante, ver página 1.

Estes devem ser respeitados no dimensionamento do escoamento!

Estão disponíveis os seguintes acessórios especiais:

Extensão 25mm (n.º de encomenda: 14 048)

Instalação

- Para lavar, desmontar a tampa da válvula (Y), ver página 2, fig. [4].
- Abrir a entrada de água fria e de água quente e verificar a estanqueidade das ligações!
- É possível alinhar a unidade funcional a 6°.
- Medir as válvulas, ver página 5, fig. [18]. Se a medida for superior a 18mm, é necessário utilizar a extensão fornecida.

TR**Güvenlik bilgileri**

Besleme kaynağı olarak sadece beslemede geri emmeyi engelleyen çek valfe sahip bir termostatik veya manuel karıştırıcı kullanılabilir.

Teknik verileri

- Akış basıncı
- Müteakip dirençler olmadan minimum akış basıncı 0,5 bar
- Müteakip dirençler ile minimum akış basıncı 1 bar
- Tavsiye edilen 1,5 - 5 bar
- Minimum debi 5 l/dak
- Sıcaklık
- Sıcak su girişi maks. 70 °C
- Enerji tasarrufu için tavsiye edilen 60 °C
- Termik dezenfeksiyon mümkündür
- Besleme bağlantısında sıcak su sıcaklığı, karışık su sıcaklığından en az 2 °C daha fazladır

Müteakip dirençler olmadan debi bilgileri için bkz. Sayfa 1.

Çıkış boyutu belirlenirken bunlar dikkate alınmalıdır!

Aşağıdaki özel aksesuarlar temin edilebilir:

Uzatma 25mm (Sipariş no.: 14 048)

Montaj

- Yıkama işlemi için tapa (Y) sökülmelidir, bkz. Sayfa 2 Şekil [4].
- Soğuk ve sıcak su vanasını açın ve tüm bağlantıların sızdırmaz olup olmadığını kontrol edin!
- Fonksiyon ünitesinin 6° kadar hizalanması mümkündür.
- Valflerin ölçülmesi, bkz. Sayfa 5 Şekil [18]. Ölçünün 18mm üzerinde olması halinde, birlikte verilen uzatma kullanılmalıdır.

SK**Bezpečnostná informácia**

Ako zásobovací zdroj môže byť použitý iba termostatický alebo manuálny zmiešavač so spätnou klapkou v prítoku.

Technické údaje

- Hydraulický tlak
- Minimálny hydraulický tlak bez dodatočne zapojených odporov 0,5 baru
- Minimálny hydraulický tlak s dodatočne zapojenými odporní 1 bar
- Odporúčame: 1,5 – 5 barov
- Minimálny prietok 5 l/min
- Teplota
- Na vstupe teplej vody max. 70 °C
- Za účelom úspory energie sa odporúča 60 °C
- Je možná termická dezinfekcia
- Teplota teplej vody je na zásobovacej prípojke vody min. o 2 °C vyššia ako teplota zmiešanej vody

Prietoky bez dodatočne zapojených odporov, pozri stranu 1.

Dođrżujte ich pri dimenzovaní odtoku!

K dispozícii je nasledovné zvláštne príslušenstvo:

Predĺżenie 25mm (obj. čís.: 14 048)

Inštalácia

- Na preplachovanie odmontujte zátku (Y), pozri stranu 2, obr. [4].
- Otvorte prívod studenej a teplej vody a skontrolujte tesnosť všetkých spojov!
- Funkčnú jednotku môžete nastaviť o 6°.
- Odmerajte ventily, pozri stranu 5 obr. [18]. V prípade rozmeru väčšieho než 18mm sa musí použiť priložené predĺżenie.

SLO**Varnostne informacije**

Kot vir oskrbe se lahko uporabi samo termostatski ali ročni mešalnik s preprečevalnikom povratnega toka v dovodu.

Tehnični podatki

- Pretočni tlak
- Najnižji pretočni tlak brez priključenih uporov 0,5 bara
- Najnižji pretočni tlak s priključenimi upori 1 bar
- Priporočeno 1,5 – 5 bar
- Najmanjši pretok 5 l/min
- Temperatura
- Dotok tople vode najv. 70 °C
- Za prihranek energije se priporoča 60 °C
- Mogoča je termična dezinfekcija.
- Temperatura tople vode na dovodnem priključku najmanj 2 °C višja od temperature mešane vode.

Pretoki brez priključenih uporov, glejte stran 1. **Te je treba upoštevati pri dimenzioniranju odtoka!**

Na voljo je naslednja dodatna oprema:

podaljšek 25mm (št. artikla: 14 048);

Namestitev

- Za izpiranje, demontažo čepov (Y) glejte stran 2 sl. [4].
- Odprite dotok hladne in tople vode ter preverite tesnjenje priključkov!
- Funkcijsko enoto je mogoče obrniti za 6°.
- Merjenje ventilov, glejte stran 5 sl. [18]. Če so mere večje od 18mm, je treba uporabiti priloženi podaljšek.

HR**Sigurnosne napomene**

Kao izvor napajanja smije se koristiti samo termostatska ili ručna miješalica s nepovratnim ventilom u dovodu.

Tehnički podaci

- Hidraulički tlak
- Minimalni hidraulički tlak bez priključenih otpornika 0,5 bara
- Minimalni hidraulički tlak s priključenim otpornicima 1 bar
- Preporučeno 1,5 - 5 bara
- Minimalni protok 5 l/min
- Temperatura
- Dovod tople vode maks. 70 °C
- Zbog uštede energije preporučuje se 60 °C
- Moguća termička dezinfekcija
- Temperatura tople vode na opskrbnom priključku min. 2 °C veća od temperature miješane vode

Protoci bez pridodanih otpornika, pogledajte stranicu 1.

Na ove vrijednosti također treba paziti prilikom dimenzioniranja odvoda!

Dostupan je sljedeći posebni pribor:

Produžetak 25mm (oznaka za narudžbu: 14 048)

Ugradnja

- Za ispiranje demontirati čep (Y), pogledajte stranicu 2 sl. [4].
- Otvorite dovod hladne i tople vode te ispitajte jesu li priključci zabrtvljeni!
- Usmjeravanje funkcijske jedinice za 6°.
- Izmjeriti ventile, vidi stranicu 5 sl. [18]. U slučaju mjere veće od 18mm treba se upotrijebiti priloženi produžetak.

BG**Информация за безопасност**

Като основен източник трябва да се инсталира само един термостатен или ръчен смесител с еднопосочен обратен клапан в охраняващата тръба.

Технически данни

- Налягане на потока
 - минимално налягане на потока без допълнително монтирани наставки 0,5 бара
 - минимално налягане на потока при допълнително монтирани наставки 1 бар
- препоръчва се 1,5 – 5 бара
- Минимален дебит 5 л/мин
- Температура
 - на топлата вода при входа макс. 70 °C
 - препоръчва се за икономия на енергия 60 °C
 - възможна е термична дезинфекция
- Температурата на топлата вода при охраняващата връзка трябва да е мин. 2 °C по-висока от температурата на желаната смесена вода

За дебити без допълнително монтирани наставки вижте страница 1. **Те трябва да се спазват при оразмеряване на сифона!**

Налични са следните специални части:

удължител 25мм (кат. № 14 048);

Монтаж

- За почистване демонтирайте тапичката (Y), вижте страница 2, фиг. [4].
- Отворете крановете за подаване на студена и топла вода и проверете връзките за теч!
- Възможно е настройване на функционалния елемент с 6°.
- Измерете клапаните, вижте страница 5, фиг. [18]. Ако размерът е по-голям от 18мм, трябва да бъде използван приложеният удължител.

EST**Ohutusallikane teave**

Varustusallikana võib kasutada ainult termostaadiga või manuaalset segistit, mille sisendi juurde on paigaldatud tagasilöögiklapp.

Tehnilised andmed

- Veearve
 - Minimaalne veearve ilma järelelülitatud voolutakistusteta 0,5 baari
 - Minimaalne veearve koos järelelülitatud voolutakistustega 1 baar
 - Soovituslik arve 1,5 – 5 baari
- Minimaalne läbivool 5 l/min
- Temperatuur
 - Sooja vee sissevool max 70 °C
 - Soovituslik temperatuur energiasäästuks 60 °C
- Võimalik on terminiline desinfitatsioon
- Kuuma vee temperatuur peab ühenduskohas olema vähemalt 2 °C kõrgem kui seguvee temperatuur

Läbivool ilma järelelülitatava veevoolutakistusteta, vt lk 1.

Neid tuleb äravoolu mõõtmete kindlaksmääramisel silmas pidada!

Saadaval on järgmised lisatarvikud.

Pikendus 25mm (tellimisnumber: 14 048)

Paigaldamine

- Läbipesemiseks eemaldage korgid (Y), vt lk 2, joonis [4].
- Avage külma ja kuuma vee juurdevool ja veenduge, et ühenduskohad ei leki!
- Funktsiooniüksuse joondamine on võimalik 6°.
- Mõõtk ventiile, vt lk 5, joonis [18]. Mõõtmest 18mm suurema korral tuleb kasutada kaasasolevat pikendust.

LV**Drošības informācija**

Kā apgādes avotu pieplūdē drīkst izmantot tikai termostātisku vai manuālu jaucēju ar atpakaļplūsmas aizturi.

Tehniskie parametri

- Hidrauliskais spiediens
 - Minimālais hidrauliskais spiediens bez izejā pieslēgtas pretestības 0,5 bar
 - Minimālais hidrauliskais spiediens ar izejā pieslēgtu pretestību 1 bar
- Ieteicamais 1,5 – 5 bar
- Minimālā caurtece 5 l/min
- Temperatūra
 - Karstā ūdens ieplūdes vieta maks. 70 °C
 - Enerģijas ekonomijai ieteicams 60 °C
- Ir iespējama termiskā dezinfekcija
- Siltā ūdens temperatūra barošanas pievadā vismaz par 2 °C augstāka nekā sajauktā ūdens temperatūra

Caurtece bez izejā pieslēgtas pretestības, skatiet 1. lpp.

Tā jāievēro, izvēloties noteces parametrus!**Ir pieejami tālāk norādītie speciālie piederumi.**

Pagarinājums 25mm (pasūtījuma nr. 14 048)

Uzstādīšana

- Lai izskalotu, demontējiet aizbāzni (Y), skatiet [4]. att. 2. lpp.
- Atveriet aukstā un siltā ūdens apgādi un pārbaudiet pieslēgumu blīvumu!
- Iespējama funkcijas vienības līmeņošana par 6°.
- Nomēriet ventiļus, skatiet 5. lpp., [18]. att. Ja mērs ir lielāks par 18mm, jāizmanto komplektācijā ietilpstošais pagarinājums.

LT**Informacija apie saugą**

Kaip tiekimo šaltinį galima naudoti tik termostatinį arba rankinį maišytuvą su atgalinio srauto blokavimu tiekimo linijoje.

Techniniai duomenys

- Vandens slėgis
 - Mažiausias vandens slėgis be pasipriešinimo 0,5 baro
 - Mažiausias vandens slėgis su prijungtais ribotuvais 1 bar
 - Rekomenduojama 1,5 – 5 bar
- Mažiausia vandens prataka 5 l/min.
- Temperatūra
 - Įtekančio karšto vandens temperatūra maks. 70 °C
 - Rekomenduojama temperatūra taupant energiją 60 °C
- Galima atlikti terminę dezinfekciją
- Karšto vandens temperatūra mažiausiai 2 °C aukštesnė už sumaišyto vandens temperatūrą

Pralaidos neprijungus ribotuvų, žr. 1 psl. **Į visa tai turi būti atsižvelgta nustatant nutekėjimo angos dydį!**

Galima įsigyti šių specialiųjų priedų:

Ilgintuvas, 25mm (užs. Nr. 14 048)

Įrengimas

- Norėdami praplauti, išmontuokite akli dangtį (Y), žr. 2 psl., [4] pav.
 - Atidarykite šalto bei karšto vandens sklendes ir patikrinkite, ar jungtys sandarios!
 - Funkcinį bloką galima reguliuoti 6°.
- Vožtuvų matavimas, žr. 5 psl., [18] pav. Jei matmenys didesni nei 18mm, turi būti naudojamasi pridėtas ilginimo elementas.

RO

Informații privind siguranța

Ca sursă de alimentare trebuie folosit doar un mixer termostatic sau manual, cu supapă de reținere.

Specificații tehnice

- Presiune de curgere
- Presiunea minimă de curgere fără elemente de rezistență racordate în aval 0,5 bar
- Presiunea minimă de curgere, cu elemente de rezistență conectate în aval 1 bar
- Recomandat 1,5 - 5 bar
- Debit minim 5 l/min
- Temperatură
- Admisie apă caldă max. 70 °C
- Pentru economia de energie se recomandă 60 °C
- Este posibilă dezinfecția termică
- Temperatura apei calde la racordul de alimentare cu cel puțin 2 °C mai ridicată decât temperatura pentru apa de amestec

Debite fără rezistențe în aval, a se vedea pagina 1. **Acestea trebuie respectate la dimensionarea debitului de evacuare!**

Sunt disponibile următoarele accesorii speciale:

Prelungitor 25mm (nr. catalog: 14 048)

Instalare

- Pentru curățare, se demontează dopurile, a se vedea pagina 2, fig. [4].
 - Se deschide alimentarea cu apă rece și caldă și se verifică etanșeitarea racordurilor!
 - Este posibilă alinierea unității funcționale la 6°.
- Se măsoară ventilele, a se vedea pagina 5, fig. [18]. La o cotă mai mare de 18mm trebuie să se utilizeze prelungitorul livrat.

CN

安全信息

只能使用带有止回阀的恒温或手动搅拌机作为供应源。

技术参数

- 水流压力
- 无下游阻力时的最小水流压力为 0.5 巴
- 有下游阻力时的最小水流压力为 1 巴
- 推荐使用 1.5 – 5 巴
- 最小流量 5 升 / 分钟
- 温度
- 热水进水管 最高 70 °C
- 推荐使用 (节能) 60 °C
- 可进行温控消毒
- 进水管端的热度温度至少比冷热水混水温度高 2 °C

无下游阻力时的流量, 参见第 1 页。测定出水口尺寸时应遵循这些规定!

可提供以下特殊配件:

接长节 25 毫米 (产品号: 14 048)

安装

- 为便于冲洗, 卸下橡皮塞 (Y), 参见第 2 页中的图 [4].
 - 打开冷热水进水管, 检查连接是否存在渗漏情况!
 - 可按 6° 角度对齐功能件。
- 关于测量阀门, 请参见第 5 页中的图 [18]。对于大于 18 毫米的尺寸, 必须使用随附的接长节。

UA

Правила безпеки

Kao izvor napajanja smije se koristiti samo termostatska ili ručna miješalica s nepovratnim ventilom u dovodu.

Технічні характеристики

- Гідравлічний тиск
- Мінімальний гідравлічний тиск без урахування пристроїв, установлених на виході 0,5 бар
- Мінімальний гідравлічний тиск з урахуванням пристроїв, установлених на виході 1 бар
- Рекомендовано 1,5 – 5 бар
- Мінімальна витрата води 5 л/хв
- Температура
- Температура гарячої води на вході макс. 70 °C
- Для заощадження енергії рекомендовано 60 °C
- Можлива термічна дезінфекція
- Температура гарячої води на вхідному під'єднанні перевищує температуру змішаної води щонайменше на 2 °C

Витрати води без пристроїв, установлених на виході, див. с. 1. **Їх необхідно брати до уваги для розрахунків зливу!**

Пропонуються нижчезазначені спеціальні приладдя.
Подовження 25 мм (артикул № 14 048).

Встановлення

- Для промивання видалити пробки, див. с. 2, рис. 4.
- Перевірте щільність трубопроводів для гарячої та холодної води!
- Функціональний блок можна вирівняти, повертаючи на 6°.
- Виміряти вентиля, див. с. 5, рис. 18. Якщо розмір перевищує 18 мм, необхідно використовувати подовжувач, який додається.

Информация по технике безопасности

В качестве источника снабжения можно использовать термостатический или ручной смеситель с прерывателем обратного потока в линии подачи.

Технические данные

- Динамическое давление
- Минимальное динамическое давление без подключенных сопротивлений 0,5 бар
- Минимальное динамическое давление с подключенными сопротивлениями 1 бар
- Рекомендовано 1,5 – 5 бар
- Минимальный расход 5 л/мин
- Температура
- Вход горячей воды макс. 70 °C
- Рекомендовано для экономии энергии 60 °C
- Возможна термическая дезинфекция
- Температура горячей воды в подсоединении распределительного водопровода минимум на 2 °C выше температуры смешанной воды

Расход без подключенных сопротивлений, см. стр. 1.

Эти данные необходимо учитывать при определении параметров слива!

Предлагаются нижеуказанные специальные принадлежности.

Удлинитель 25мм (артикул № 14 048).

Установка

- Для промывки демонтировать пробки (Y), см. стр. 2, рис. [4].
- Открыть подачу холодной и горячей воды, проверить соединения на герметичность!
- Для выравнивания функционального узла возможен его поворот на 6°.

Измерить вентили, см. стр. 5, рис. [18]. Если этот размер больше 18мм, необходимо использовать прилагаемый удлинитель.

Safety information

Only a thermostatic or manual mixer with non-return valves can be used as supply source.

Technical Data

- Flow pressure
- Minimum flow pressure without downstream resistances 7.25 psi
- Minimum flow pressure with downstream resistances 14.5 psi
- Recommended 21.75–72.5 psi
- Minimum flow rate 1.3 gpm
- Temperature
- Hot water supply max. 158 °F
- Recommended for energy saving 140 °F
- Thermal disinfection possible
- Hot water temperature at supply connection min. 3.6 °F higher than mixed water temperature

Flow rates without downstream resistances, see page 1.

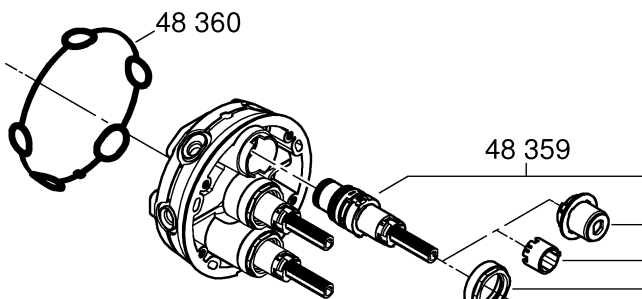
These should be observed when dimensioning the outlet!

The following special accessories are available:

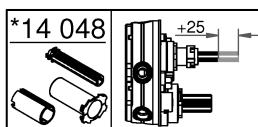
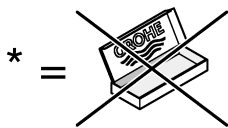
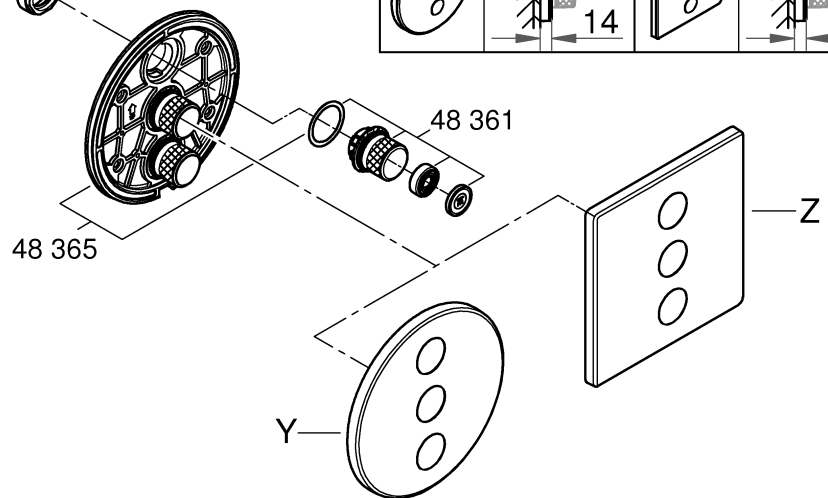
- Extension 1" (25mm) (prod. no.: 14 048)

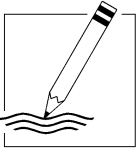
Installation

- In order to flush, remove the plugs (Y), see page 2 Fig. [4].
- Open cold and hot water supply and check connections for watertightness!
- Alignment of functional unit by 6° possible.
- Measure valves, see page 5 Fig. [18]. For a dimension larger than 11/16" (18mm), the enclosed extension must be used.



	Y	Z
48 366	 10	 10
48 367	 14	 14





A series of horizontal lines for writing, consisting of 20 evenly spaced lines that span the width of the page.

Pure Freude an Wasser

GROHE
WAVES

D

+49 571 3989 333
helpline@grohe.de

A

+43 1 68060
info-at@grohe.com

AUS

+(61) 1300 54945
grohe_australia@lixil.com

B

+32 16 230660
info.be@grohe.com

BG

+359 2 9719959
grohe-bulgaria@grohe.com

BR

0800 770 1222
falecom@grohe.com

CAU

+99 412 497 09 74
info-az@grohe.com

CDN

+1 888 6447643
info@grohe.ca

CH

+41 44 877 73 00
info@grohe.ch

CN

+86 4008811698
info.cn@grohe.com

CY

+357 22 465200
info@grome.com

CZ

+358 942 451 390
grohe-cz@grohe.com

DK

+45 44 656800
grohe@grohe.fi

E

+34 93 3368850
grohe@grohe.es

EST

+372 6616354
grohe@grohe.ee

F

+33 1 49972900
sav-fr@grohe.com

FIN

+358 942 451 390
grohe@grohe.fi

GB

+44 871 200 3414
info-uk@grohe.com

GR

+30 210 2712908
nsapountzis@ath.forthnet.gr

H

+36 1 2388045
info-hu@grohe.com

HK

+852 2969 7067
info@grohe.hk

I

+39 2 959401
info-it@grohe.com

IND

+91 1800 102 4475
customercare.in@grohe.com

IS

+354 515 4000
jonst@byko.is

J

+81 3 32989730
info@grohe.co.jp

KZ

+7 727 311 07 39
info-cac@grohe.com

LT

+372 6616354
grohe@grohe.ee

LV

+372 6616354
grohe@grohe.ee

MAL

info-malaysia@grohe.com

MX

01800 8391200
pregunta@grohe.com

N

+47 22 072070
grohe@grohe.no

NL

+31 79 3680133
vragen-nl@grohe.com

NZ

technicalenquiries@paterson
trading.co.nz

P

+351 234 529620
commercial-pt@grohe.com

PL

+48 22 5432640
biuro@grohe.com.pl

RI

0-800-1-046743
customercare-
indonesia@asia.lixil.com

RO

+40 21 2125050
info-ro@grohe.com

ROK

+82 2 1588 5903
info-singapore@grohe.com

RP

+63 2 8938681

RUS

+7 495 9819510
info@grohe.ru

S

+46 771 141314
grohe@grohe.se

SGP

+65 6311 3611
info-singapore@grohe.com

SK

+420 277 004 190
grohe-cz@grohe.com

T

+66 21681368
(Haco Group)
info@haco.co.th

TR

+90 216 441 23 70
GroheTurkey@grome.com

UA

+38 44 5375273
info-ua@grohe.com

USA

+1 800 4447643
us-customerservice@grohe.com

VN

+84 90 9694768
+84 90 9375068
info-vietnam@grohe.com

AL **BiH** **HR** **KS**

ME **MK** **SLO** **SRB**

+385 1 2911470
adria-hr@grohe.com

**Eastern Mediterranean,
Middle East - Africa
Area Sales Office:**

+357 22 465200
info@grome.com

IR **OM** **UAE** **YEM**

+971 4 3318070
grohedubai@grome.com

Far East Area Sales Office:

+65 6311 3600
info@grohe.com.sg

Latin America:

+52 818 3050626
pregunta@grohe.com

www.grohe.com

2016/09/28