

GROHE RED

Made in Germany

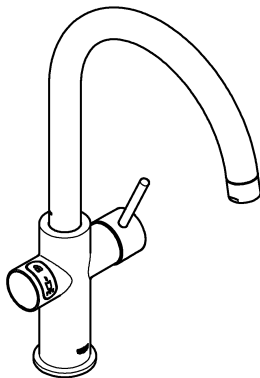
99.0828.031/ÄM 239072/06.17

www.grohe.com

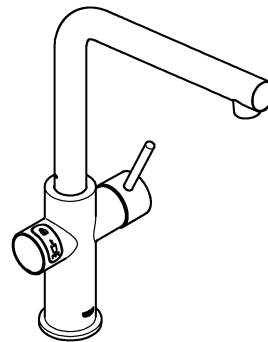
Pure Freude an Wasser

GROHE

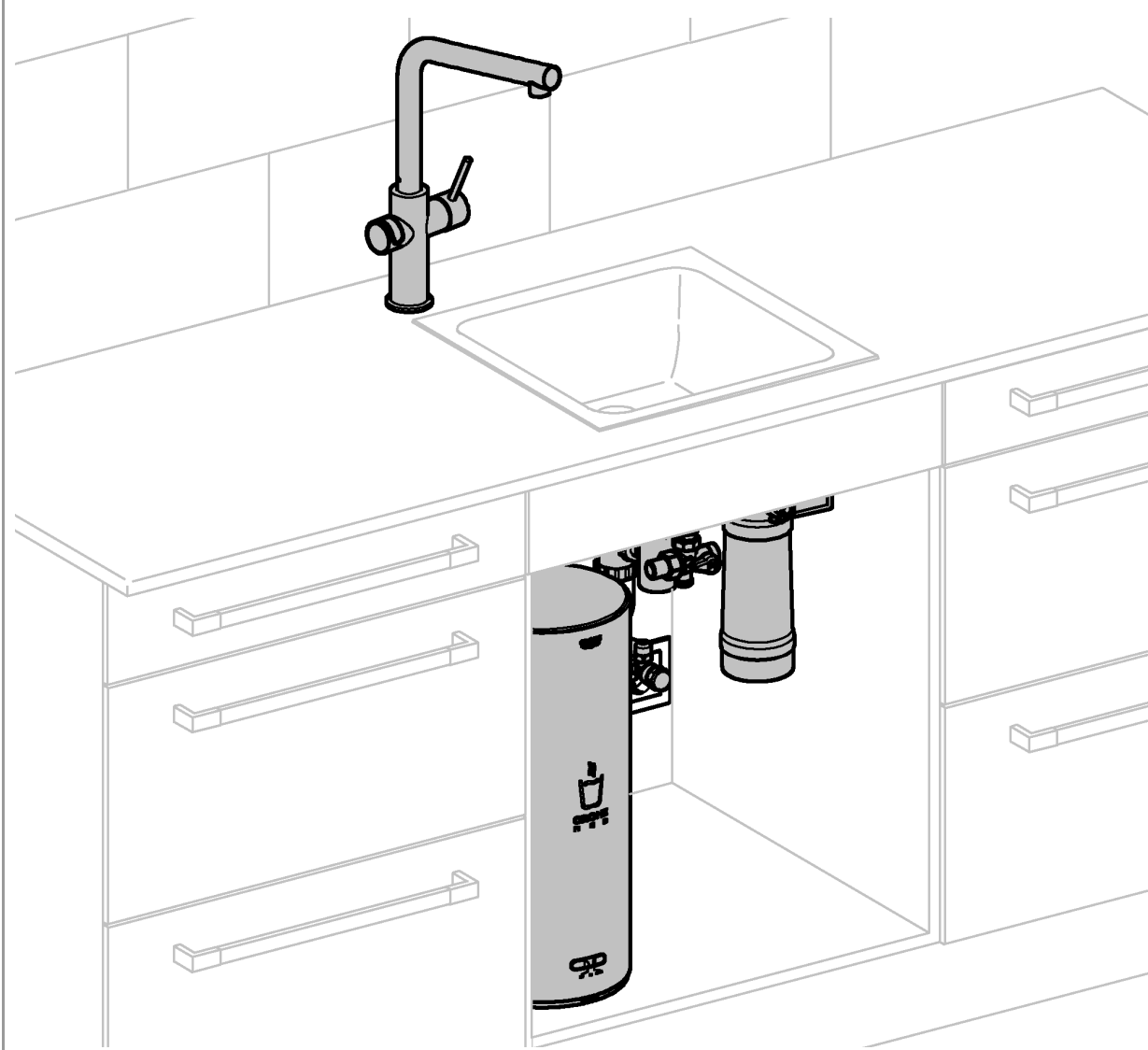
30 079
30 083
30 328



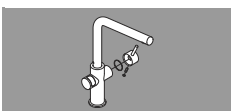
30 325
30 327



D	..11
GB	..14
F	..17
E	..20
I	..23
NL	..26
S	..29
DK	..32
N	..35
FIN	..38
PL	..41
GR	..44
CZ	..47
H	..50
P	..53
TR	..56
SK	..59
SLO	..62
HR	..65
BG	..68
EST	..71
LV	..74
LT	..77
RO	..80
UA	..83
RUS	..86



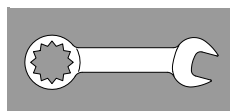
1



2



3 - 6



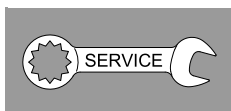
7



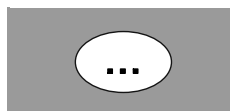
8



9 + 10

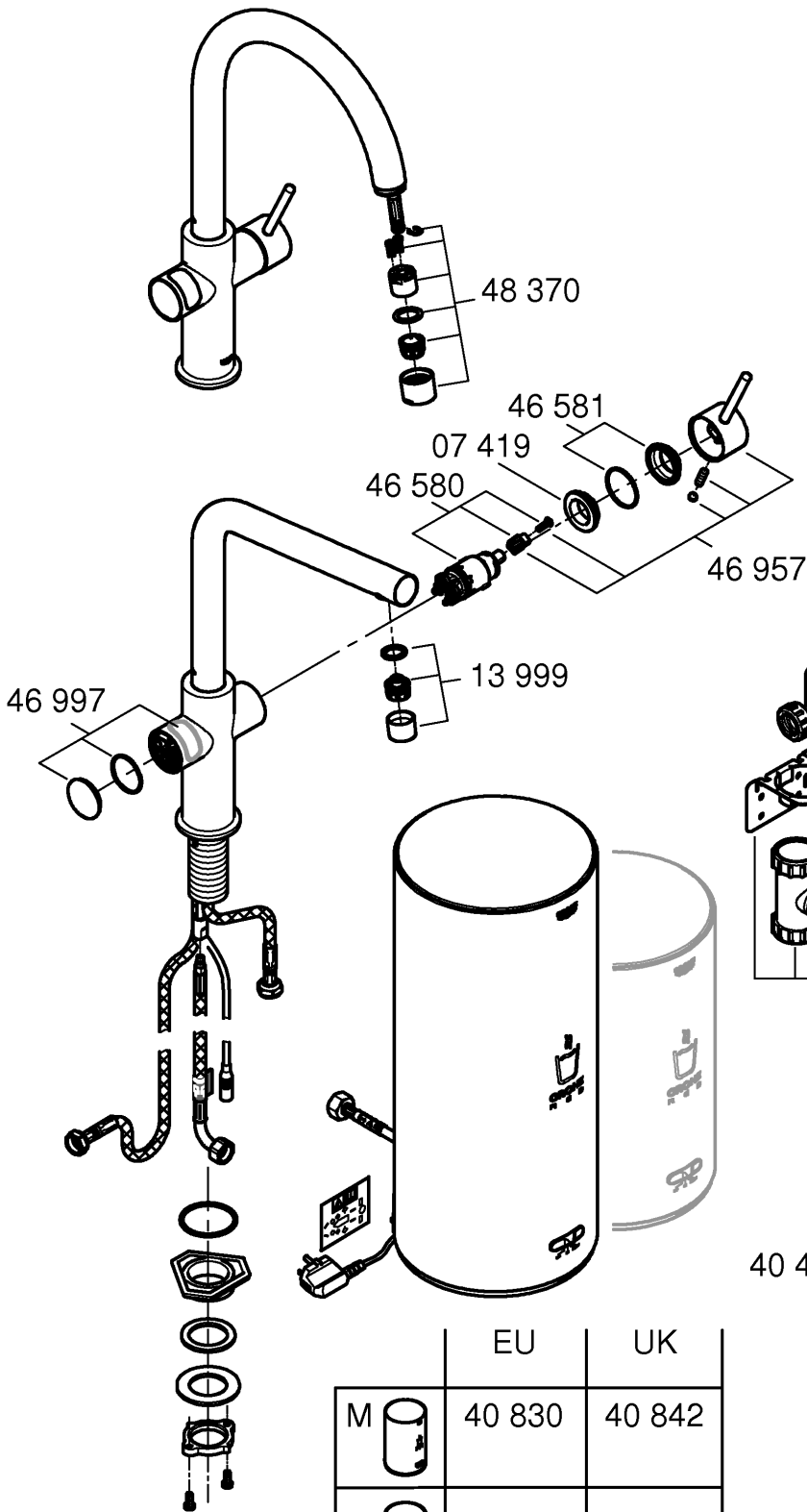


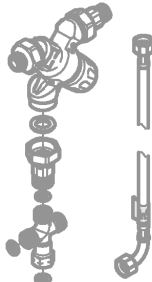

11 - 88

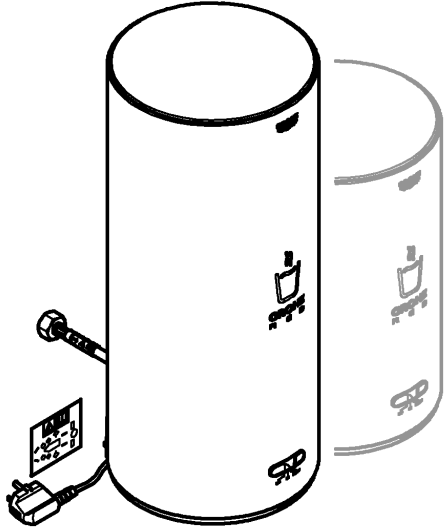




91

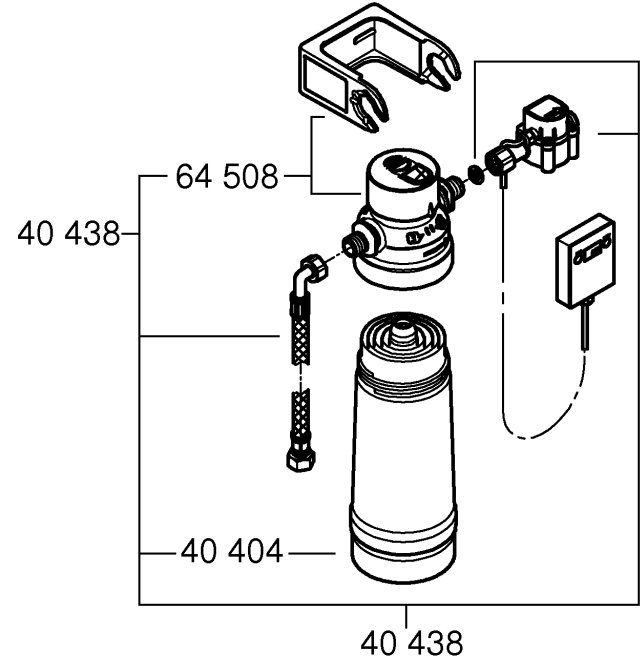
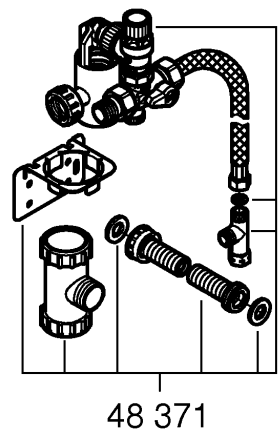


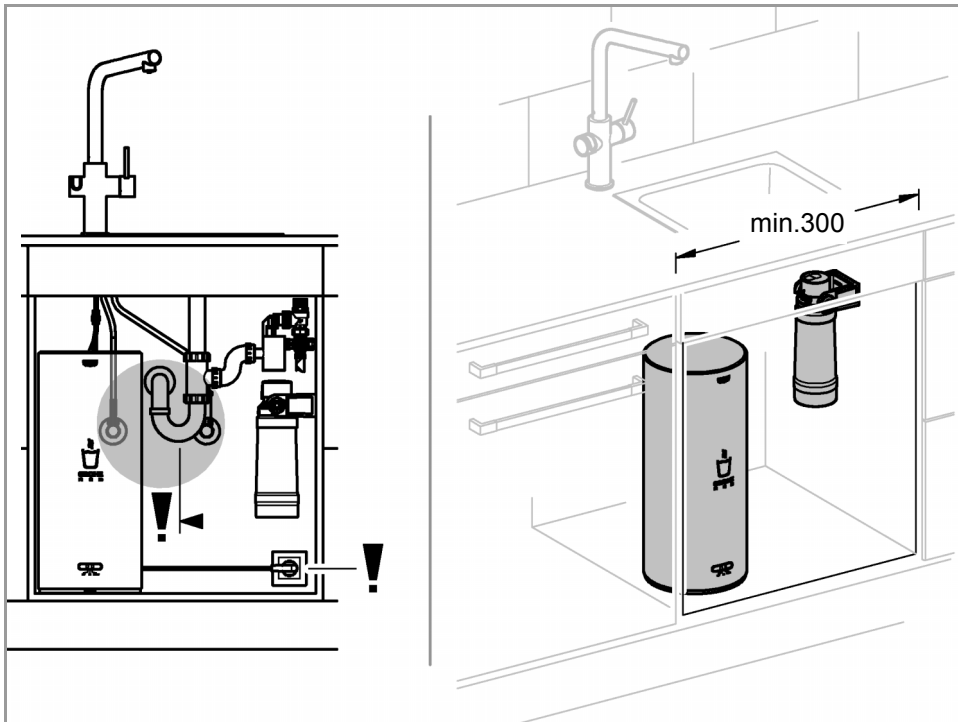
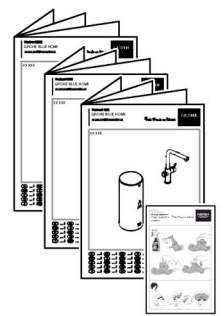
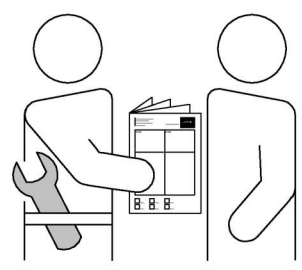
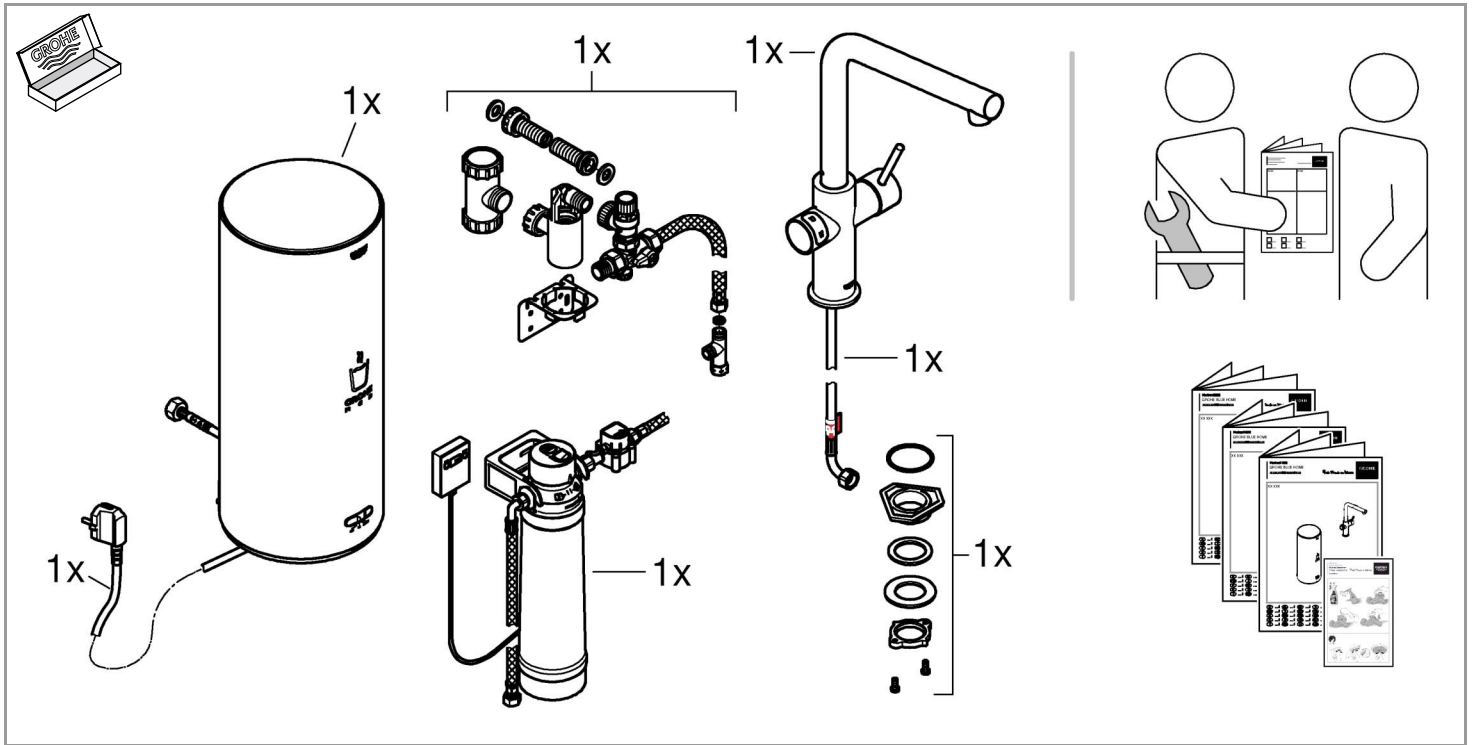


*40 841

*40 412
*40 430
*40 547 (AC)
*40 575 (UltraSafe)
*40 691 (Mg+)




	EU	UK
M 	40 830	40 842
L 	40 831	40 834





Grohe AG
Industriepark Edelburg
58575, Germany

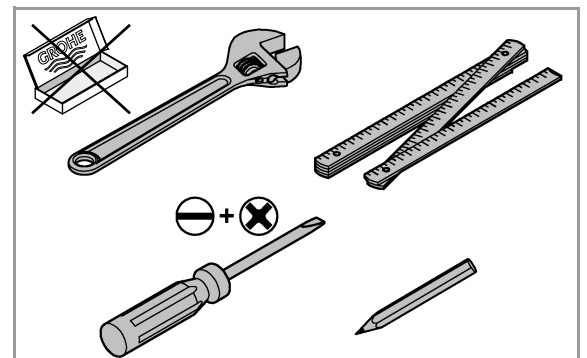
Grohe RED EU

L 1000 kPa
230V~ 2200W
IPx4

Serienr.

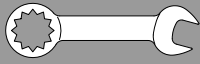
°KH		
< 7	3	
7 - 24	2	
> 25	1	

Lokale Wasserhärte (°KH) ermitteln.
Determine local water hardness (°KH).
Déterminer la dureté de l'eau locale (°KH).

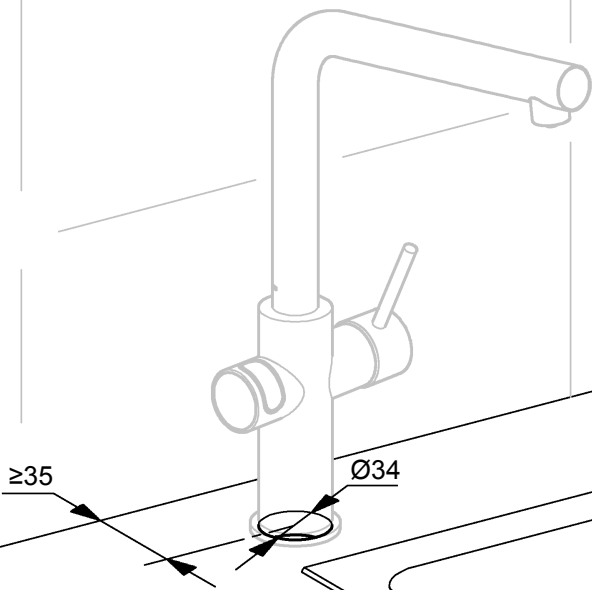


GROHE Deutschland Vertriebs GmbH
Zur Porta 9
D-32457 Porta Westfalica

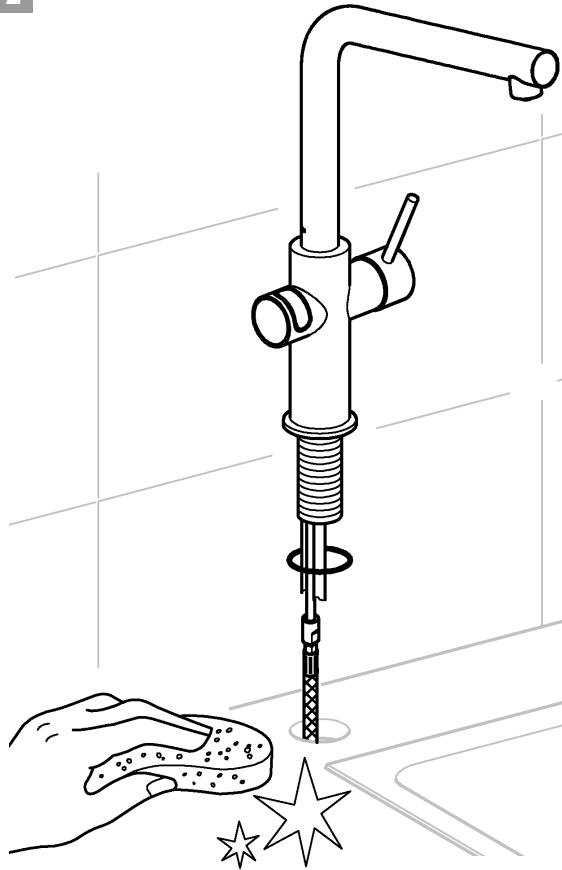




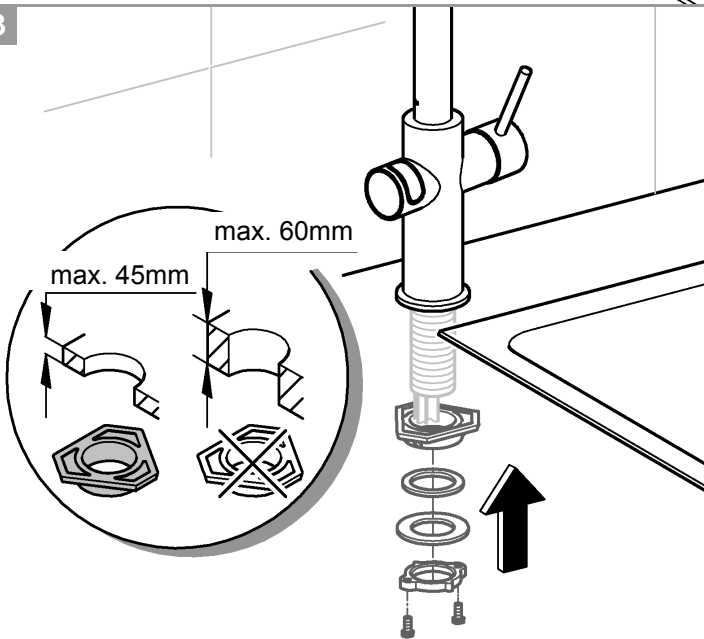
1



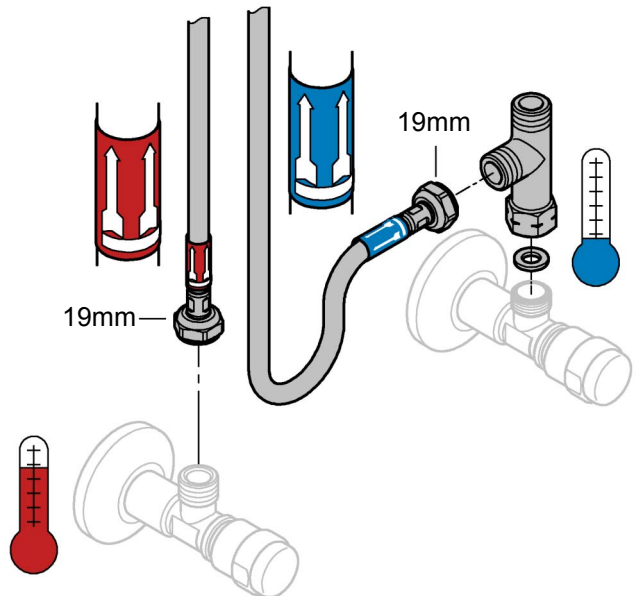
2



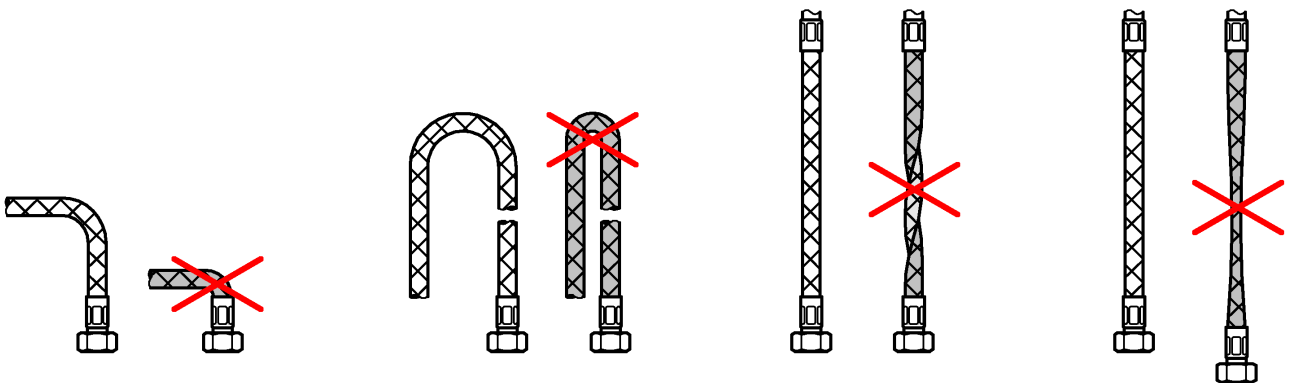
3

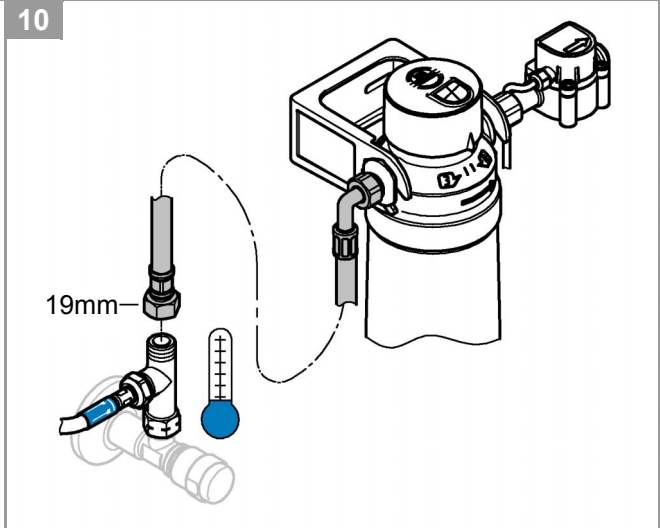
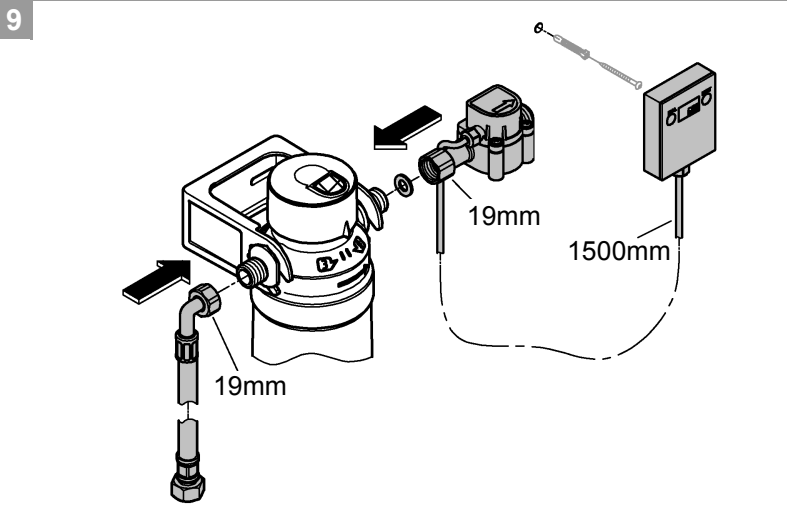
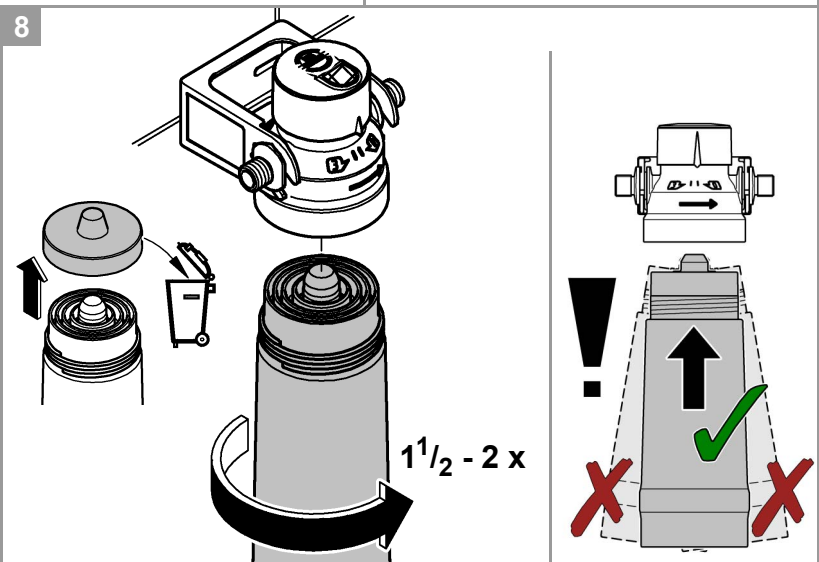
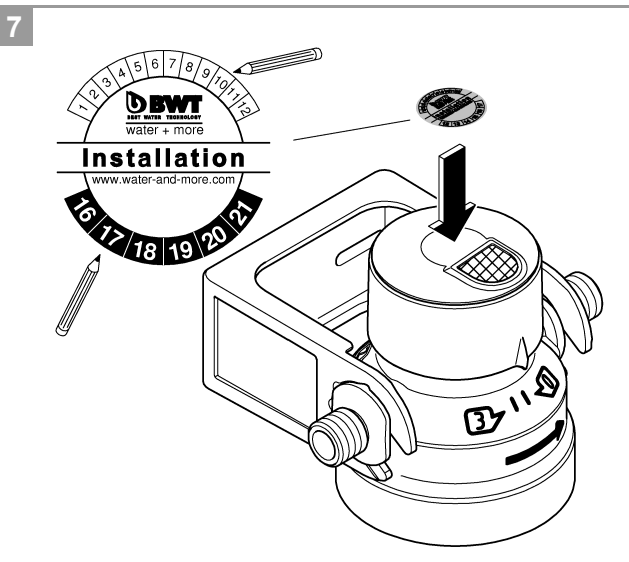
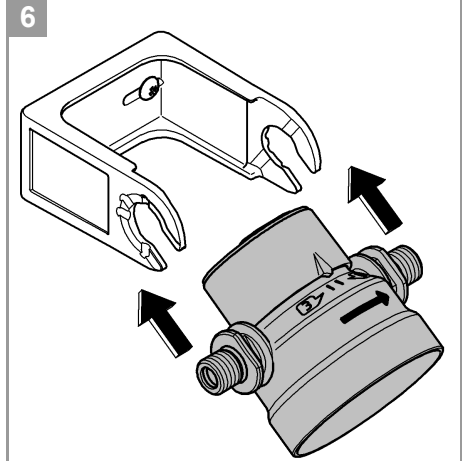
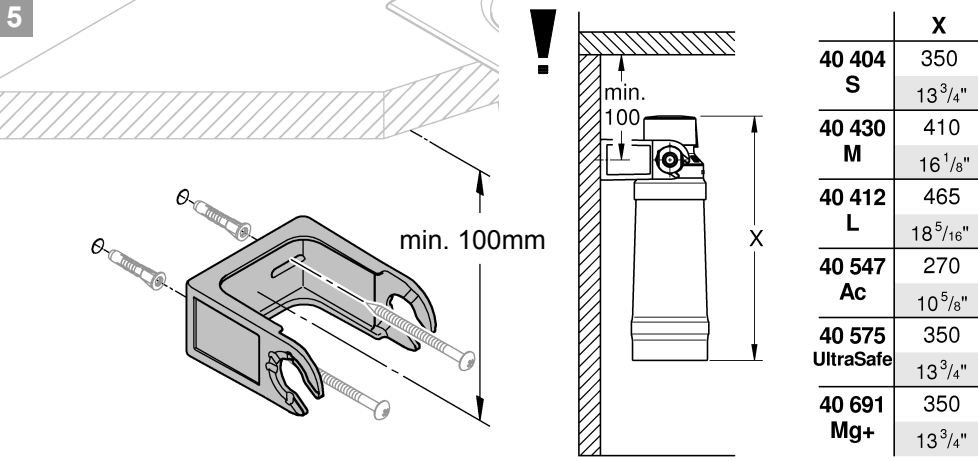


4



!





11

Lokale Wasserhärte (°KH) einstellen.
Adjust local water hardness (°KH).
Régler la dureté de l'eau locale (°KH).

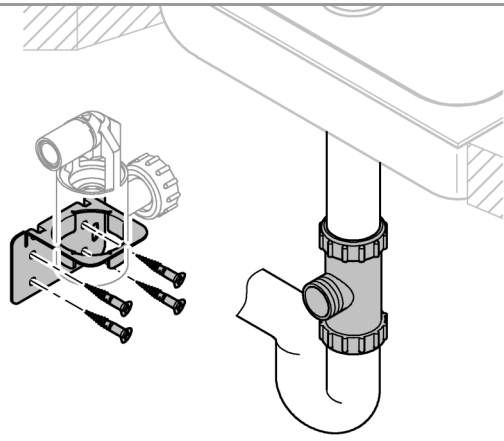
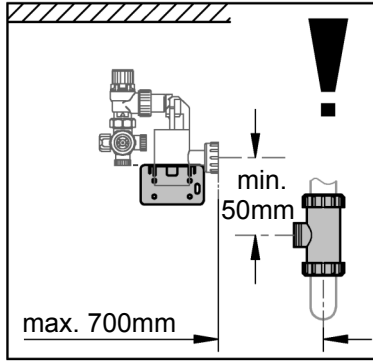
°KH

°KH	
< 7	3
7 - 24	2
> 25	1

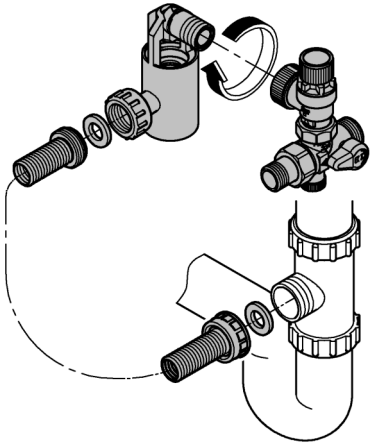
1.

2.

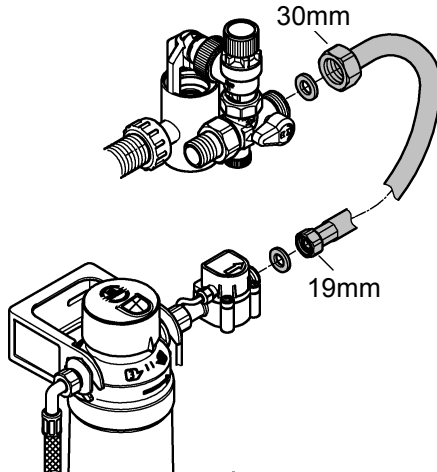
12



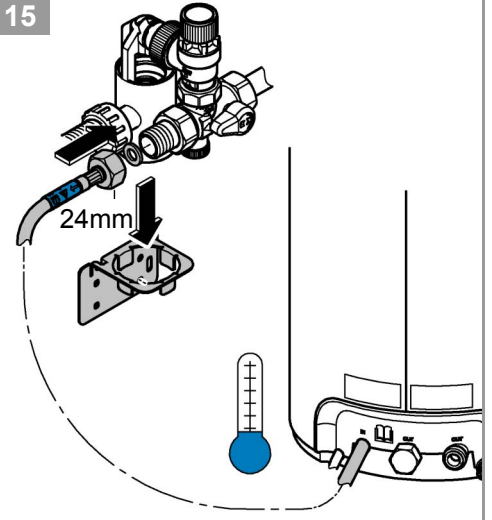
13



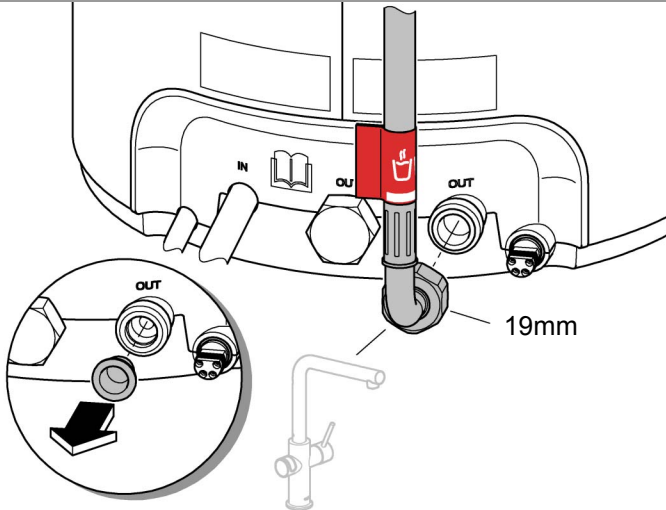
14



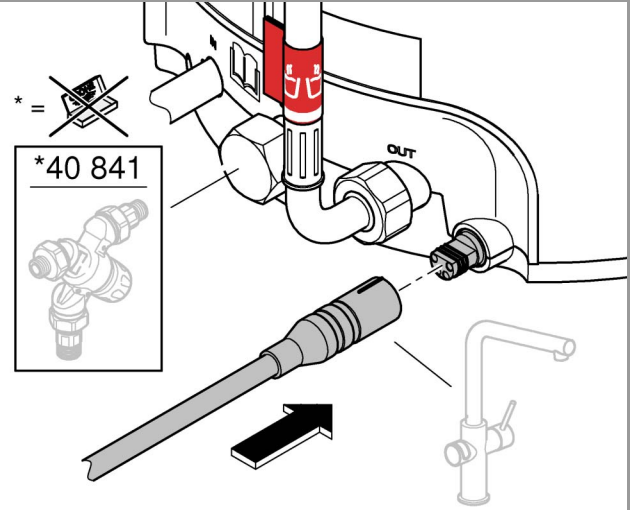
15



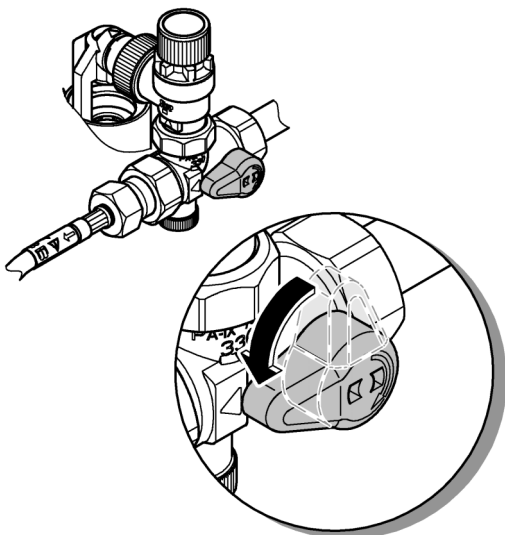
16



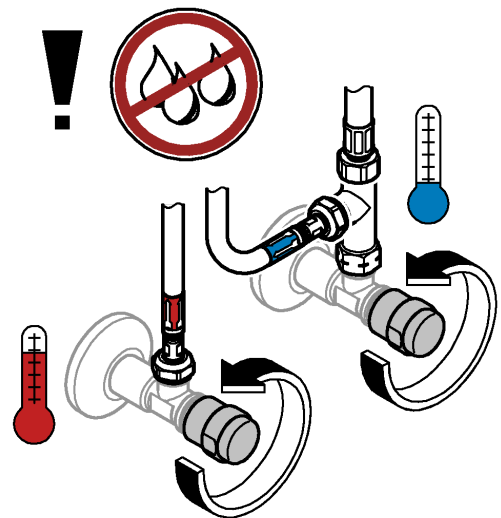
17



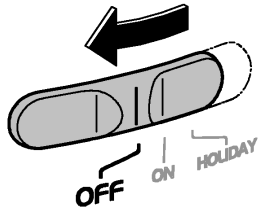
18



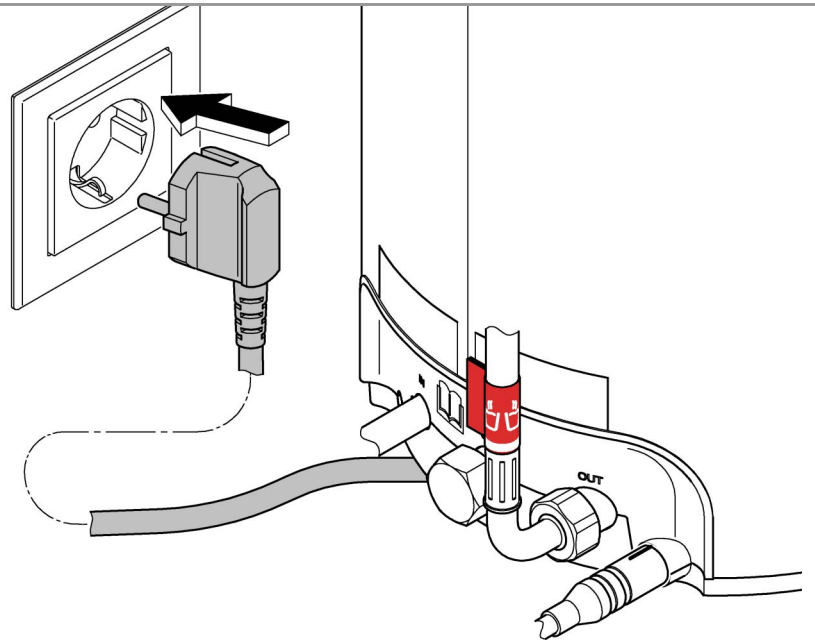
19



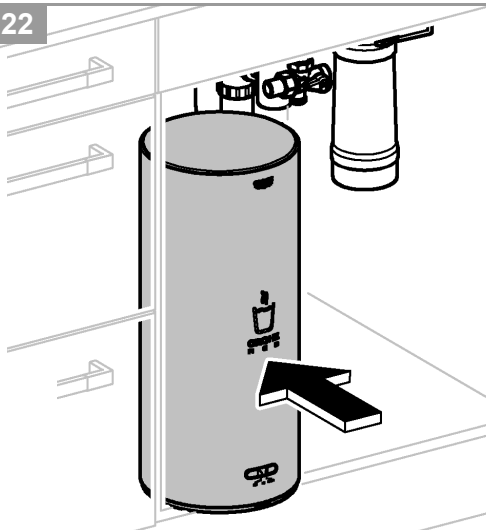
20



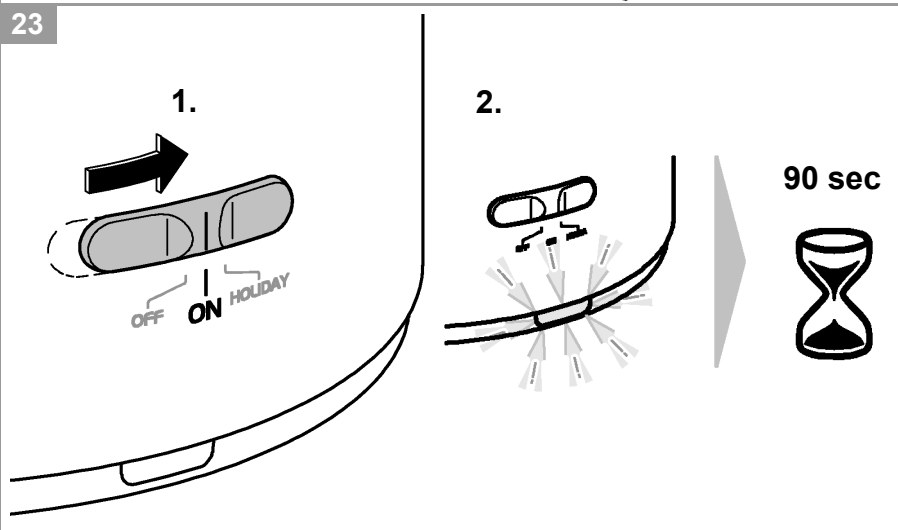
21



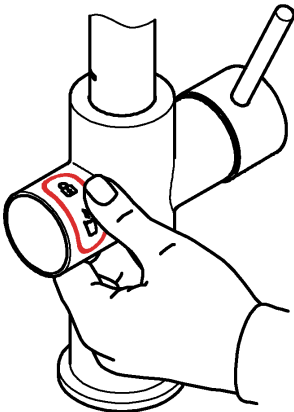
22



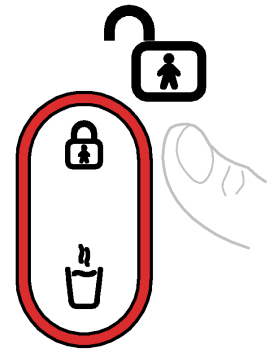
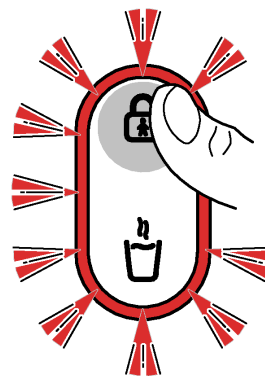
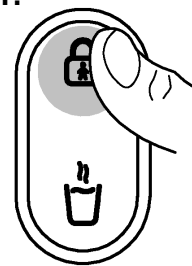
23



24



1.



D / GB / F



Drücken und gedrückt halten.
Press and hold.
Appuyez plusieurs fois.

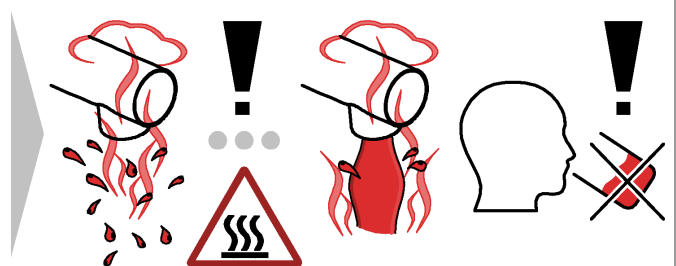
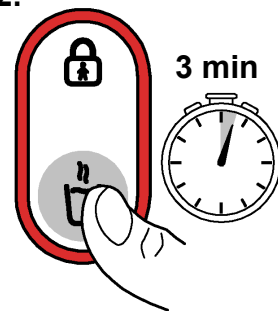


Mehrfach drücken.
Press repeatedly.
Appuyez plusieurs fois.



Loslassen.
Let go.
Libérer.

2.





°KH	Filter Capacity					
	S-Size 40404001	M-Size 40430001	L-Size 40412001	Ac 40547001	UltraSafe 40575001	Mg+ 40691001
< 7	2000	5000	7600	3000	3000	1600
7 - 9	1600	4000	6500	-	-	1200
10 - 12	1000	2500	4000	-	-	700
13 - 16	800	2000	3200	-	-	500
17 - 20	600	1500	2500	-	-	400
21 - 24	500	1300	2000	-	-	300
25 - 28	400	1000	1500	-	-	200
29 - 32	300	800	1200	-	-	100
> 32	200	650	1000	-	-	100

D / GB / F

Einstellen der Filterkapazität.

Setting the litre specification.

Réglage de la spécification du litre.



Drücken und gedrückt halten.

Press and hold.

Appuyez plusieurs fois.



Mehrfach drücken.

Press repeatedly.

Appuyez plusieurs fois.

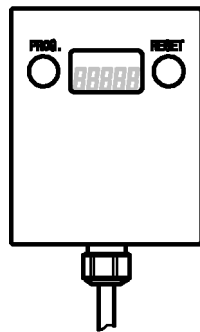
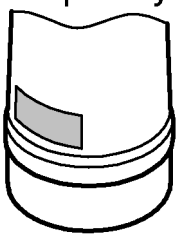


Loslassen.

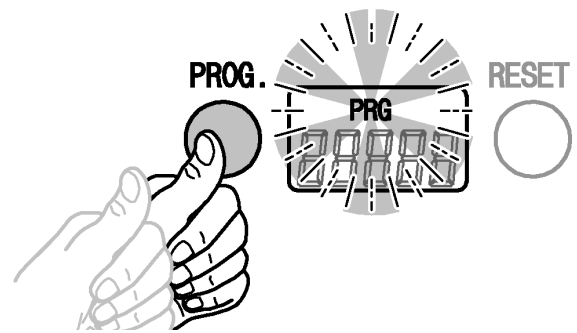
Let go.

Libérer.

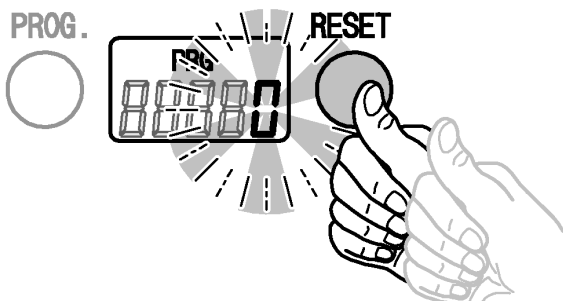
Filter Capacity



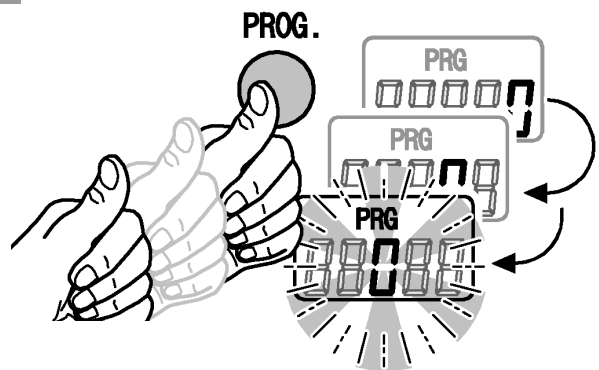
1



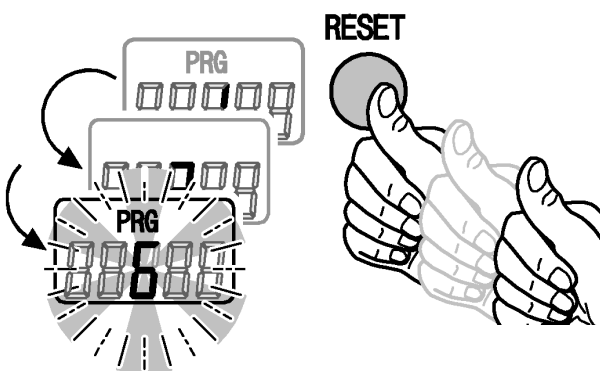
2



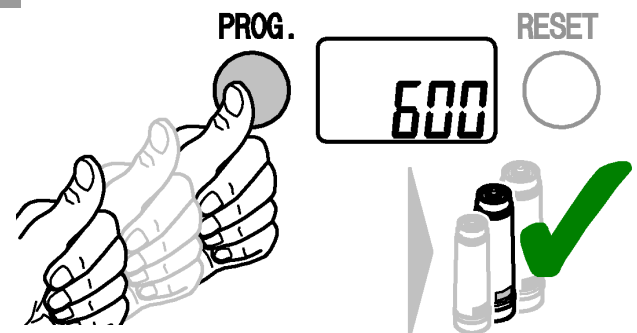
3



4



5

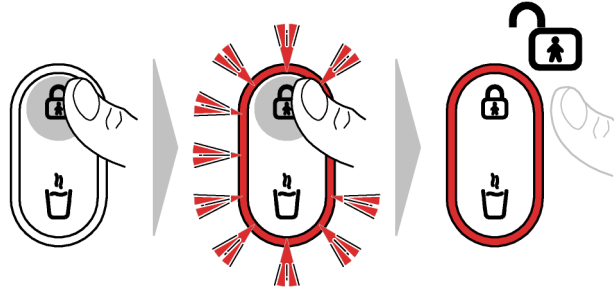




A



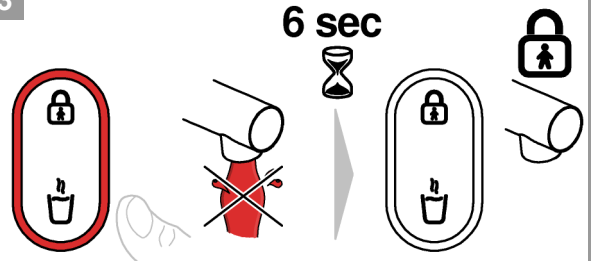
1



2



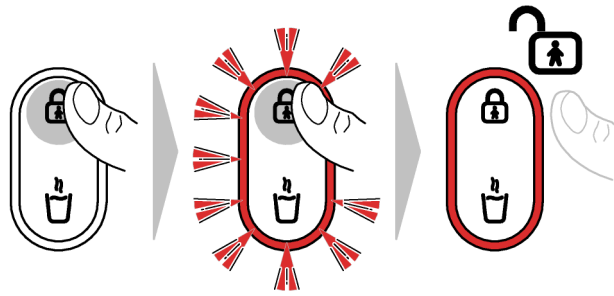
3



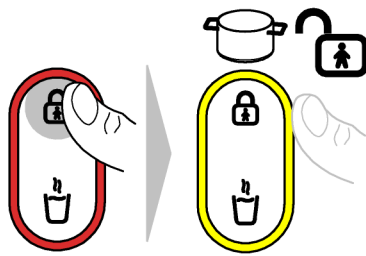
B



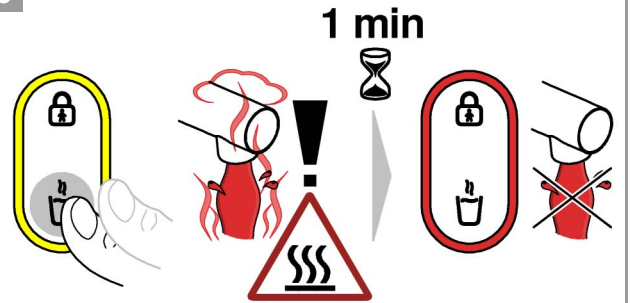
1



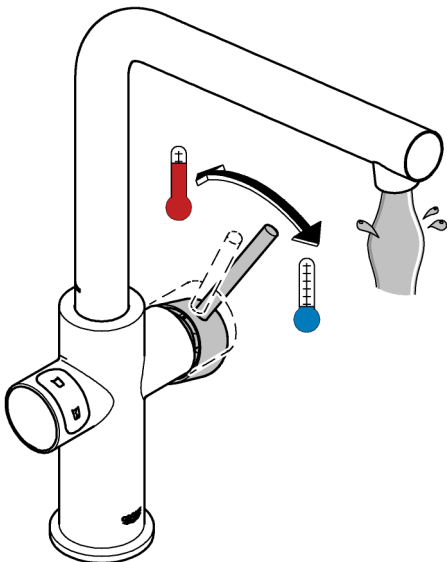
2



3

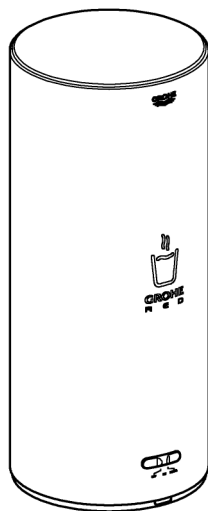


C

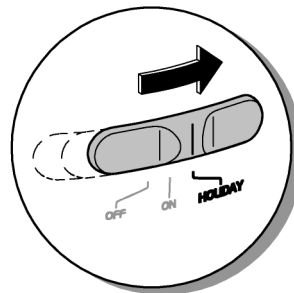
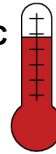


D

HOLIDAY

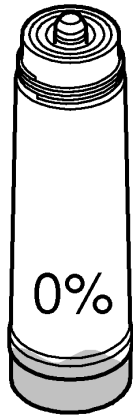
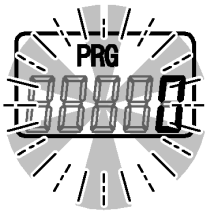


max. 60°C



max. 60°C

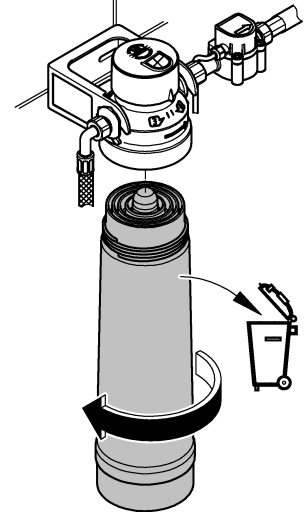




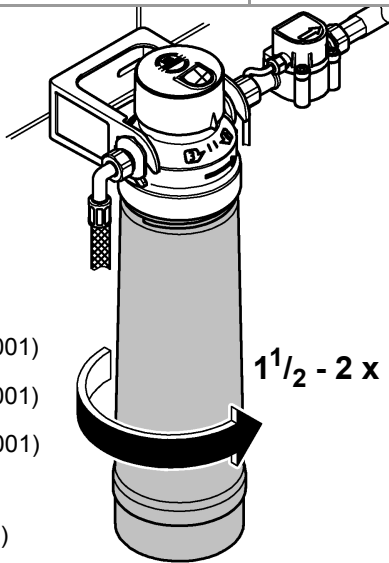
1



2

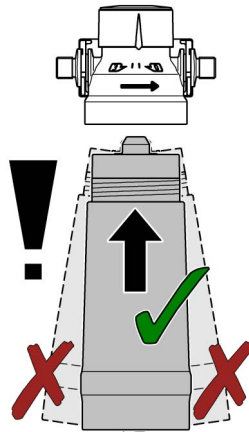


3

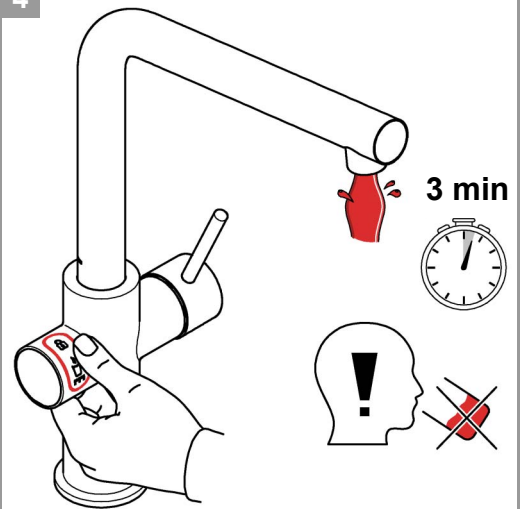


- L-Size (*40 412 001)
- M-Size (*40 430 001)
- S-Size (*40 404 001)
- Ac (*40 547 001)
- Mg+ (*40 691 001)

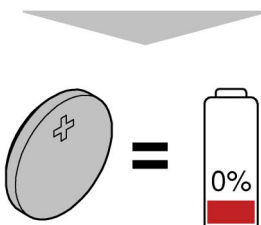
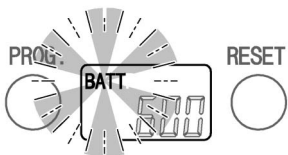
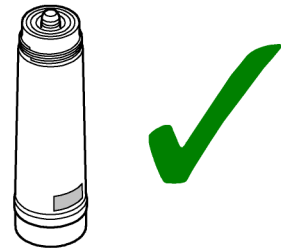
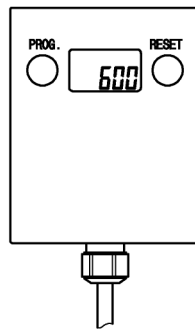
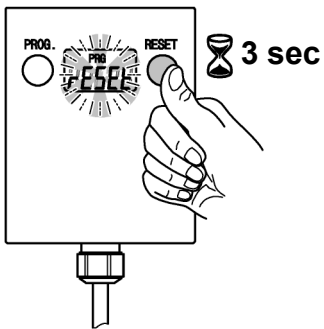
1 1/2 - 2 x



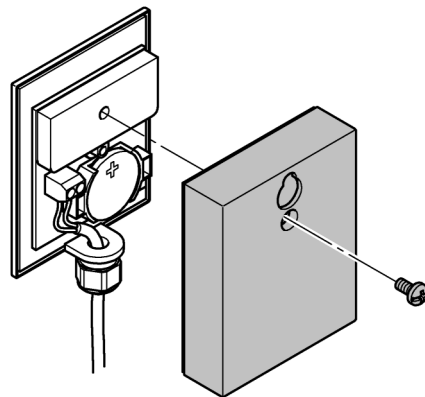
4



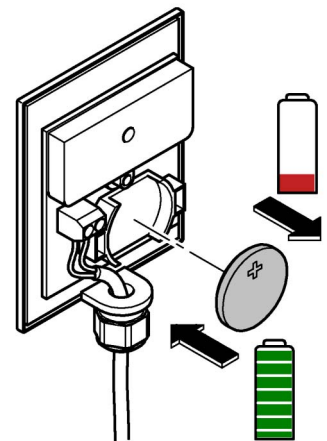
5

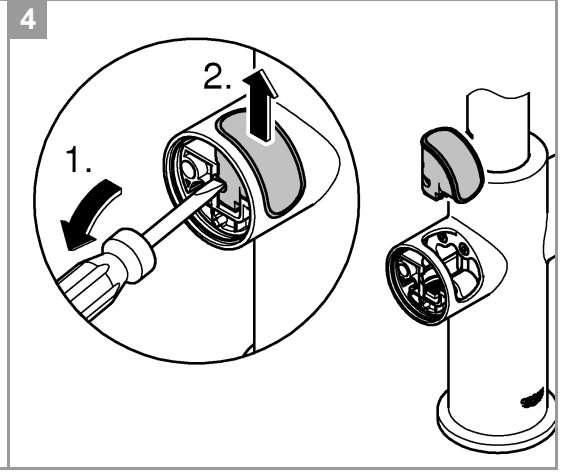
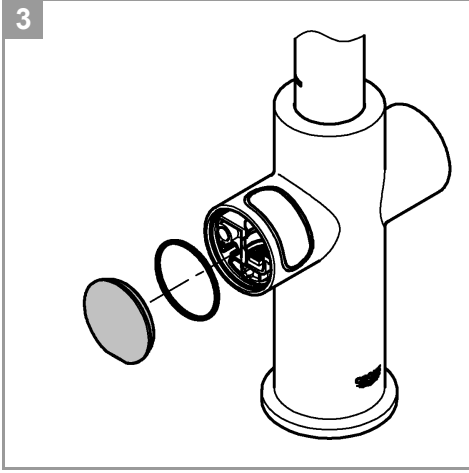
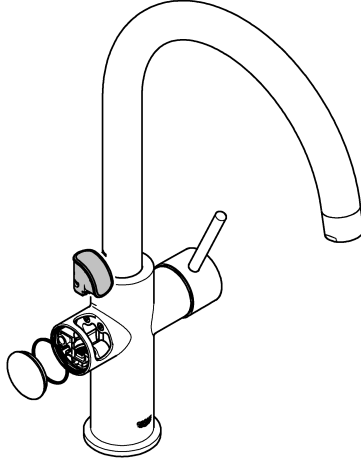
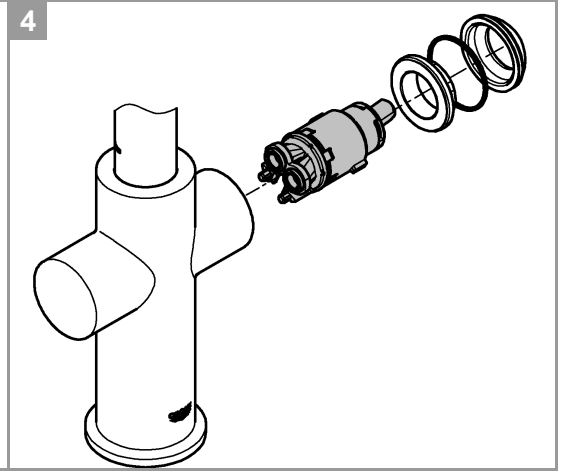
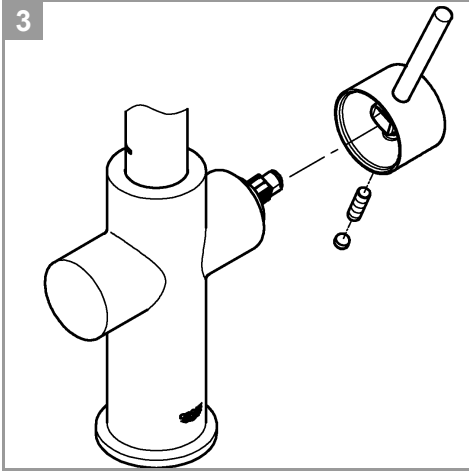
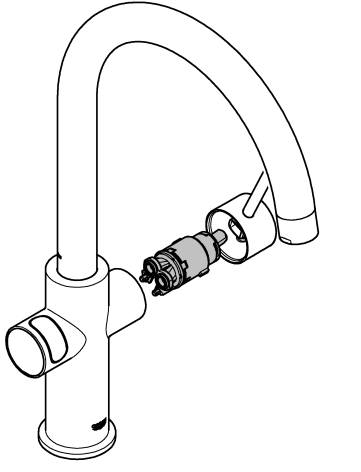
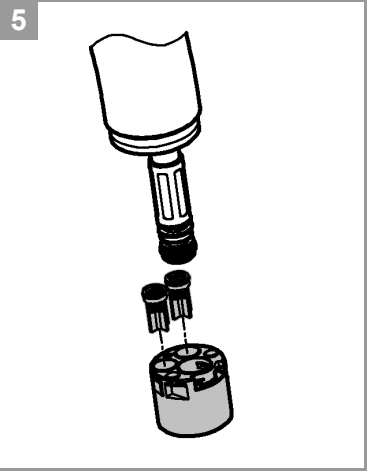
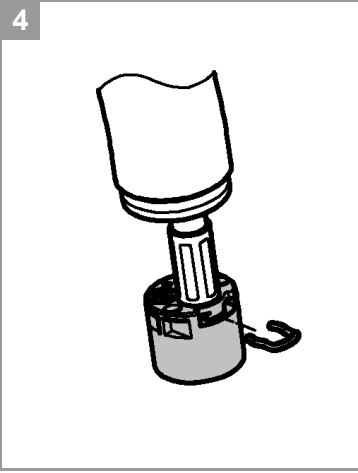
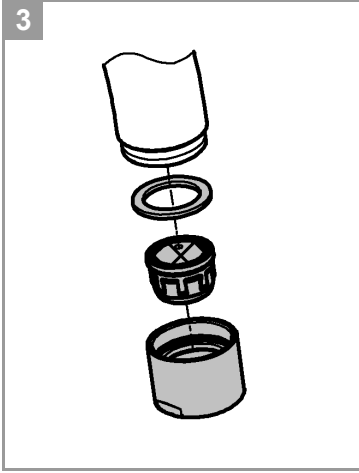
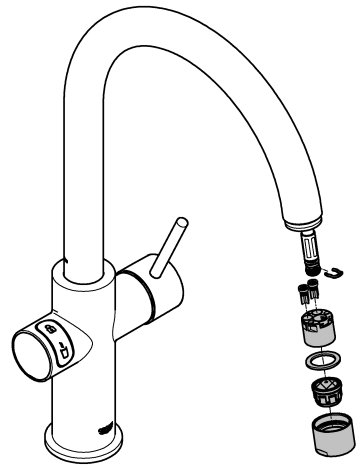
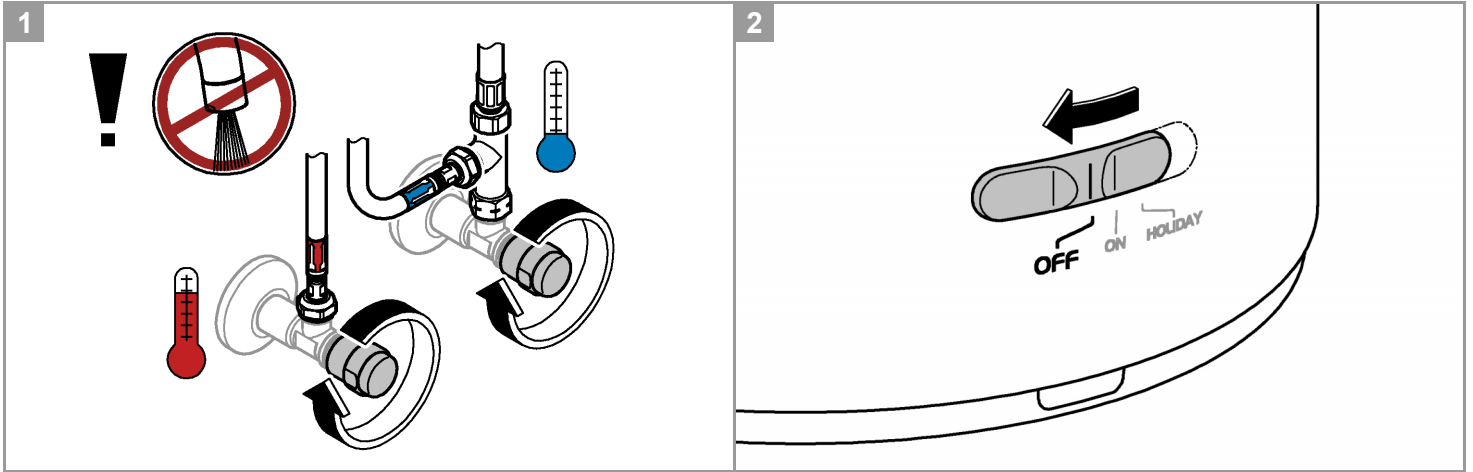


1



2





Sicherheitsinformation



Dieses Gerät kann von **Kindern** ab 8 Jahren und darüber, sowie von Personen mit verringerten physischen, sensorischen oder mentalen Fähigkeiten oder Mangel an Erfahrung und Wissen benutzt werden, wenn sie beaufsichtigt oder bezüglich des sicheren Gebrauchs des Gerätes unterwiesen wurden und die daraus resultierenden Gefahren verstehen. **Kinder** dürfen **nicht** mit dem Gerät spielen. Reinigung und **Benutzer-Wartung** dürfen **nicht** von **Kindern** ohne Beaufsichtigung durchgeführt werden. Gefahr durch beschädigte Spannungsversorgungskabel vermeiden. Bei Beschädigung **muss** das Netzkabel vom Hersteller oder dessen Kundendienst oder einer gleichermaßen qualifizierten Person ersetzt werden.



Achtung Verbrühungsgefahr! Austretendes Wasser ist kochend heiß. Zum Schwenken des Auslaufs keinesfalls am Ende des Auslaufs anfassen, da dieser sehr heiß wird.

- Die beiliegende Netzanschlußleitung mit Kaltgeräteanschlußdose nach IEC 60320-C13 ist ausschließlich an eine mit mindestens 10A und FI-Schutzschalter abgesicherte geeignete Steckdose anzuschließen. Die Steckdose muss nach der Installation frei zugänglich sein.
- Der Kochendwasser-Speicher muss an einer dauerhaften Spannungsversorgung mit Schutzleiter angeschlossen sein.
- Die Installation **darf nur** in frostsicheren Räumen vorgenommen werden.
- Der Kochendwasser-Speicher ist **ausschließlich** zum Gebrauch in geschlossenen Räumen geeignet.
- Der Kochendwasser-Speicher **muss** aufrecht stehend positioniert werden.
- Bei der Reinigung Kochendwasser-Speicher **nicht** direkt oder indirekt mit Wasser abspritzen.
- Der Kochendwasser-Speicher darf nicht geöffnet werden.
- **Nur Originalersatz- und Zubehörteile** verwenden. Die Benutzung von anderen Teilen führt zum Erlöschen der Gewährleistung sowie der CE-Kennzeichnung und kann zu Verletzungen führen.
- Nehmen Sie ein beschädigtes Gerät nicht in Betrieb.
- Der Filterkopf **muss** nach Ablauf von 5 Jahren durch den **GROHE Service** ausgetauscht werden.
- Verlängerungskabel zwischen Steckdose und Kochendwasser-Speicheranschluss sind **nicht** zulässig.
- Der Kochendwasser-Speicher **muss** mit der mitgelieferten Sicherheitsbaugruppe betrieben werden.
- Der Kochendwasser-Speicher darf ausschließlich mit der mit einer GROHE Red Armatur betrieben werden.
- Ist der Betriebsdruck nicht ausreichend, **muss** der Kochendwasserspeicher ausgeschaltet werden.
- Zum Transport **muss** der Kochendwasser-Speicher entleert werden. Hierzu muss die Sicherheitsbaugruppe vom Kochendwasser-Speicher getrennt werden. **Achtung Verbrühungsgefahr!** Austretendes Wasser ist kochend heiß.

Technische Daten Kochendwasser-Speicher:

- Anschluss: Wandsteckdose mit Schutzleiter, über eine 10 A Sicherung abgesichert
- Aufstellhöhe: max. 2000m über dem Meeresspiegel
- Spannungsversorgung: 230 V AC / 50 Hz
- Max. Leistungsaufnahme: 2200 W
- Schutzart: IP X4
- relative Luftfeuchtigkeit: max. 95%
- Standby-Verlustleistung (eingeschaltet): M: 14 W
L: 15,7 W
- Standby-Verlustleistung (ausgeschaltet): 1 W

Sanitärtechnische Daten:

- Inhalt Kochendwasser-Speicher: M: 4 l
L: 7 l
- Verfügbares Speichervolumen bei 100 °C: M: ca. 3 l
L: ca. 5,5 l
- Fließdruck:
 - min. 0,2 MPa
 - empfohlen 0,2 – 0,5 MPa
- Betriebsdruck: max. 0,8 MPa
- Prüfdruck: 1,6 MPa
- Durchfluss bei 0,3 MPa Fließdruck
 - Mischwasser: ca. 6 l/min
 - Kochendwasser: ca. 3 l/min
- Umgebungstemperatur: 0 °C - 40 °C
- Kochendwassertemperatur: 100 °C
Die tatsächliche Temperatur kann aufgrund von unterschiedlichen Umgebungsdrücken geringfügig abweichen
- Aufwärmzeit von 10 °C auf 100 °C: M: ca. 20 min
L: ca. 30 min
- Klemmlänge der Armatur max. 60mm
- Wasseranschluss Speicher: Kaltwasser
- Wasseranschluss Armatur: Kalt/Warmwasser vom Eckventil
Kochendwasser vom Speicher

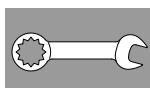
In Regionen mit einer Karbonathärte über 10 °KH **muß** das beiliegende Filtersystem verwendet werden.

Die Karbonathärte kann beim zuständigen Wasserversorger erfragt werden.

Thermische Desinfektion der Armatur möglich.

Signalisierungen

Status	Speicher-LED	Armatur-LED
Initialisierung	weiß	-
Aufheizphase	rot, blinkend	-
Betriebsbereit	rot, dauerhaft	-
Holidaymodus Abkühlphase	orange, blinkend	-
Holidaymodus	orange, dauerhaft	-
Kindersicherung Entsperrvorgang	-	rot, blinkend
Kindersicherung entsperrt	-	rot, dauerhaft
Topfbefüllen Entsperrvorgang	-	gelb, blinkend
Topfbefüllen	-	gelb, dauerhaft
Fehler	magenta, blinkend/dauerhaft	magenta, blinkend/dauerhaft



Installation und Inbetriebnahme

Rohrleitungssystem vor und nach der Installation gründlich spülen (DIN 1988/DIN EN 806 beachten)!

Bypass des Filterkopfs gemäß der lokalen Karbonathärte einstellen und Filterkartusche anschließen.

Die Karbonathärte kann mit Hilfe des beiliegenden Teststreifens ermittelt, oder beim zuständigen Wasserversorger erfragt werden.

Hinweis: Beim Aufheizen dehnt sich das Wasservolumen im Speicher aus. Das Ausdehnungswasser muss am Trichter der Sicherheitsgruppe heraustropfen.

Dies ist ein notwendiger und normaler Vorgang.

Steuerung:

Werkseitig ist die Steuerung auf Betrieb mit der Filterkartusche S-Size (Best.- Nr.: 40 404 001) eingestellt.

Bei Betrieb mit einer anderen Filterkartusche muss die Steuerung umgestellt werden, siehe auch Seite 7.

Taste		Anzeige
PROG. 	Taste PROG kurz drücken (PRG blinkt)	
RESET 	Taste RESET kurz drücken, um zur Programmierung der Litervorgabe zu gelangen (00000 blinkt)	
PROG. 	Taste PROG so oft drücken, bis die gewünschte Position erreicht ist (00000 Ziffer blinkt)	
RESET 	Taste RESET so oft drücken, bis die gewünschte Ziffer erreicht ist (00600 Ziffer blinkt)	
PROG. 	Taste PROG so oft drücken, bis das Menü verlassen wird (PRG erlischt und der eingestellte Wert erscheint)	



Bedienung, siehe Seite 8.

Entsperren der Kindersicherung, um Kochendwasser zu zapfen, siehe **A**.

Tastenkombination zum Befüllen von Töpfen mit Kochendwasser, siehe **B**.

Zapfen von Kalt- oder Warmwasser, siehe **C**.

Aktivieren des Holidaymodus, siehe **D**.

Hinweis:

Zur Vermeidung von Fehlbedienungen und zum Schutz vor Verletzungen empfehlen wir das Anbringen des beiliegenden Aufklebers.



Wartung und Reinigung

! Achtung!

Gefahr der Beschädigung!

- Bei Wartungsarbeiten an der Anlage muss generell erst die Spannungsversorgung unterbrochen werden! Danach kann der Steckverbinder getrennt werden.

- Bei Eingriffen in das Versorgungsnetz oder bei Wartungsarbeiten ist das GROHE Red Kochendwasser-System vor Benutzung zu entlüften, da es sonst zu Dampfstößen kommen kann.

Eckventil schließen, Speicher ausschalten und Netzstecker herausziehen.

Warten, bis sich der Speicher und die Armatur abgekühlt haben. Hebel öffnen, um den Speicher drucklos zu machen.

Alle Teile prüfen, reinigen, evtl. austauschen und mit Spezialarmaturenfett einfetten.

Speicher entleeren:

- Warten bis sich der Speicher und die Armatur abgekühlt haben
- Speicher durch Öffnen des Hebels der Armatur und des Drehknopfes an der Sicherheitseinrichtung drucklos zu machen
- Kappe, bzw. Schlauch zum Mischventil abnehmen um den Speicher über den Verbindungsschlauch zur Sicherheitsbaugruppe entleeren.



Service

Störung ?	Ursache !	Abhilfe ✓
Wasser fließt nicht Griff blinkt einmal magenta	<ul style="list-style-type: none"> Filter nicht korrekt eingesetzt Schläuche geknickt Wasserzufuhr unterbrochen 	<ul style="list-style-type: none"> Filter gerade einsetzen (1¹/₂ - 2 Umdrehungen) Schläuche auf Knicke prüfen Absperrventile vollständig öffnen
Griff leuchtet dauerhaft magenta	<ul style="list-style-type: none"> Systemfehler 	<ul style="list-style-type: none"> An den GROHE Kundendienst wenden

Der GROHE Kochendwasser-Speicher darf nur vom GROHE Kundendienst repariert werden.

Umwelt und Recycling

Aus hygienischen Gründen ist eine Wiederaufbereitung von gebrauchten Filterkartuschen nicht möglich. Verbrauchte Filterkartuschen können gefahrlos über den Restmüll entsorgt werden.

Der Kochendwasser-Speicher ist ein Elektrogerät für das in vielen Ländern Rückgabe- und Rücknahmepflichten gelten. GROHE ist in allen relevanten Ländern an entsprechenden Rücknahmesystemen beteiligt.



Geräte mit dieser Kennzeichnung gehören **nicht** in den Hausmüll, sondern **müssen** gemäß der landesspezifischen Vorschriften getrennt entsorgt werden.

Safety notes



This device may be used by **children** over 8 years of age, as well as persons with physical, sensory, or mental disabilities or inadequate experience and knowledge, if they are under supervision or were instructed in the safe use of the device and understand the resulting risks.

Children must not play with the device. Cleaning and **user maintenance must not** be carried out by **children** without supervision.

Prevent danger resulting from damaged power supply cables. In the case of damage, the mains cable **must** be replaced by the manufacturer or his customer service department, or an equally qualified person.



Caution, risk of scalding! Escaping water is boiling hot. **Never touch the end of the spout** in order to swivel the spout as it becomes extremely hot.

- The enclosed mains cable and a standard IEC connector box according to IEC 60320-C13 is to be connected exclusively to a hedged with at least 10A and FI protection switch appropriate electrical outlet. The connector must be freely accessible after installation.
- The boiling water storage heater **must** be connected to a permanent power supply.
- Installation of the fitting and boiling water storage heater with filter cartridge **is only permitted** in frost-free rooms.
- The boiling water storage heater is **only** suitable for indoor use.
- The boiling water storage heater **must** be placed in an upright position.
- During cleaning, do **not** spray the boiling water storage heater or the plug directly or indirectly with water.
- The boiling water storage heater **must not** be opened.
- Use **only genuine replacement parts and accessories**. The use of other parts will result in voiding of the warranty and the CE identification, and could lead to injuries.
- Do not operate a damaged device.
- The filter head **must** be replaced after 5 years by the **GROHE service**.
- Extension cables are **not** permitted between the electrical socket and boiling water storage heater connection.
- The boiling water storage heater **must** be operated with the supplied safety unit.
- The boiling water storage heater may only be operated with a GROHE Red faucet.
- If the operating pressure is not sufficient, the boiling water storage heater **must** be switched off.
- For transport the boiling water storage heater **must** be drained. For this, the safety unit must be disconnected from the storage heater. **Caution, risk of scalding!** Escaping water is boiling hot.

Technical data boiling water storage heater:

- Connection: Wall socket with earth wire, protected via a 10 A fuse
- Installation high: max. 2000m above sea level
- Voltage supply: 230 V AC / 50 Hz
- max. power consumption: 2200 W
- Type of protection: IP X4
- Relative humidity: max. 95%
- Standby power loss (switched on): M: 14 W
L: 15,7 W
- Standby power loss (switched off): 1 W

Sanitary data:

- Boiling water storage heater capacity: M: 4 l
L: 7 l
- Available storage heater volume at 100 °C: M: approx 3 l
L: approx 5.5 l
- Flow pressure:
 - min. 0.2 MPa
 - recommended 0.2 – 0.5 MPa
- Operating pressure: max. 0.8 MPa
- Test pressure: 1.6 MPa
- Flow rate at 0.3 MPa flow pressure
 - Mixed water: approx. 6 l/min
 - Boiling water: approx. 3 l/min
- Ambient temperature: 0 °C – 40 °C
- Boiling water temperature 100 °C
The actual temperature may differ slightly due to different ambient pressures
- Heating time from 10 °C to 100 °C: M: approx. 20 min
L: approx. 30 min
- Clamping length: max: 60mm
- Water connection at storage heater: Cold water
- Water connection at fitting: Warm/Cold water from service valve
Boiling water from storage heater

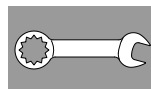
The enclosed filter system **must** be used in regions with a carbonate hardness above 10 °KH.

The relevant water supplier can provide information on the water hardness.

Thermal disinfection of the fitting is possible.

Signalisations

Status	Storage heater-LED	Fitting-LED
Initialisation	white	-
Boiler heating up	red, flashing	-
Ready for use	red, permanent	-
Holiday mode cooling down	orange, flashing	-
Holiday mode	orange, permanent	-
Child-lock deactivation process	-	red, flashing
Child-lock deactivated	-	red, permanent
Pot filler deactivation process	-	yellow, flashing
Pot filler	-	yellow, permanent
Error	purple, flashing/permanent	purple, flashing/permanent



Installation and commissioning

Flush pipes thoroughly before and after installation (observe EN 806).

Adjust bypass of filterhead according to local carbonate hardness and connect filter cartridge.

The carbonate hardness can be tested by using the enclosed test strip or the relevant water supplier can provide information on the carbonate hardness.

Important note: The volume of water in the storage heater will expand as it is heated. The expansion water must drip out at funnel of safety assembly.

This process is necessary and normal.

Control:

The cooler/carbonator is set for operation with the S-Size filter cartridge (Prod no.: 40 404 001) at the factory.

For operation with other filter cartridges the cooler/carbonator must be switched over, see also page 7.

Button		Display
PROG. 	Briefly press PROG button (PRG flashes)	
RESET 	Briefly press RESET button to access programming for litre specification (00000 flashes)	
PROG. 	Keep pressing PROG button until required position is reached (00000 digit flashes)	
RESET 	Keep pressing RESET button until required digit is reached (00600 digit flashes)	
PROG. 	Keep pressing PROG button to exit menu (PRG disappears and set value appears)	



Operation, see page 8.

Unlock the child safety device to get boiling water, see **A**.

Key combination for filling pots with boiling water, see **B**.

To get cold or hot water, see **C**.

Activation of the holiday mode, see **D**.

Note:

In order to prevent incorrect operation and for protection against injury, we recommend affixing the sticker provided.



Maintenance and Cleaning

Important! Risk of damage!

- Always disconnect the power supply before carrying out maintenance work on the system. The plug-in connector can then be disconnected.

In the case of interventions in the mains supply or maintenance work, the GROHE Red boiling system must be bled as steam jets could otherwise occur.

Close the service valve, switch off the storage heater and disconnect the mains plug.

Wait until the storage heater and the fitting have cooled down. Open the lever to depressurise the storage heater.

Inspect and clean all parts, replace as necessary and lubricate with special grease.

Empty the storage heater:

- Wait until the storage heater and the fitting have cooled down
- Open the lever of the fitting and the rotary knob on the safety unit to depressurise the storage heater
- Remove the cap, or the hose to the mixing valve and drain the storage heater via the connecting hose to the safety unit



Service

Fault ?	Cause !	Remedy ✓
Water not flowing Handle flashes once purple	<ul style="list-style-type: none"> Filter not installed correctly Hoses kinked Water supply interrupted 	<ul style="list-style-type: none"> Insert filter straight (1½ - 2 turns) Check hoses for kinks Open fully shut-off valves
Handle is permanently purple	<ul style="list-style-type: none"> System error 	<ul style="list-style-type: none"> Contact GROHE customer service

The GROHE boiling water storage heater may only be repaired by GROHE Service.

Environment and recycling

For reasons of hygiene, it is not possible to recycle used filter cartridges.

Used filter cartridges can be disposed of hazard-free as residual waste.

The boiling water storage heater is an electrical device, to which return and take-back obligations apply in many countries. GROHE participates in such take-back systems in all relevant countries.



This category of device does **not** belong in the domestic waste, but **must** be disposed of separately in accordance with the relevant local national regulations.

Consignes de sécurité



Cet appareil peut être utilisé par des **enfants** âgés de 8 ans et plus ainsi que par des personnes ayant des capacités physiques, sensorielles ou mentales réduites ou des personnes avec peu d'expérience ou de connaissances, à condition qu'elles soient supervisées ou instruites quant à l'utilisation sécurisée de l'appareil et qu'elles comprennent les dangers qui peuvent en résulter. Les **enfants** ne doivent **pas** être autorisés à jouer avec l'appareil. Le nettoyage et la **maintenance par l'utilisateur** ne doivent **pas** être effectués par des **enfants** non supervisés. Prévenir tout risque de danger lié à la détérioration d'un câble d'alimentation électrique. En cas d'endommagement du câble d'alimentation, le faire **impérativement** remplacer par le fabricant, son service après-vente ou une personne disposant des mêmes qualifications afin d'éviter tout risque de blessure.



Attention risque d'ébouillement ! L'eau qui sort du robinet est bouillante. Ne jamais saisir le bec à son extrémité pour le faire pivoter, car il peut être brûlant.

- Le câble de raccordement au secteur équipé d'une prise C13 selon CEI 60320 fourni avec la livraison doit uniquement être branché sur une prise adaptée, c'est-à-dire sécurisée jusqu'à au moins 10 A et à travers un disjoncteur différentiel. La prise doit être libre d'accès après l'installation.
- Le réservoir d'eau bouillante doit être branché à une alimentation électrique permanente et avec connexion à la terre.
- L'installation **doit impérativement** être effectuée dans un endroit à l'abri du gel.
- Le réservoir d'eau bouillante ne doit être utilisé **que** dans un endroit fermé.

- Le réservoir d'eau bouillante **doit** être positionné à la verticale.
- Le réservoir d'eau bouillante ne doit **pas** être exposé aux éclaboussures d'eau directes ou indirectes pendant le nettoyage.
- Le réservoir d'eau bouillante ne doit pas être ouvert.
- N'utiliser que des **pièces de rechange et accessoires d'origine**. L'utilisation d'autres pièces entraîne automatiquement l'annulation de la garantie et du label CE et peut causer des blessures.
- Ne mettez pas un appareil endommagé en service.
- La tête de filtre **doit** être remplacée après 5 ans par le **service GROHE**.
- Il est **interdit** d'utiliser une rallonge électrique entre la prise et le raccordement du réservoir d'eau bouillante.
- Le réservoir d'eau bouillante **doit** être utilisé avec le module de sécurité fourni.
- Le réservoir d'eau bouillante doit être exclusivement utilisé avec une robinetterie GROHE Red.
- Si la pression de service est insuffisante, le réservoir d'eau bouillante **doit** être éteint.
- Pour le transport, le réservoir d'eau bouillante **doit** être purgé. Pour cela, le module de sécurité doit être coupé du réservoir d'eau bouillante. **Attention risque d'ébouillement !** L'eau qui sort du robinet est bouillante.

Caractéristiques techniques du réservoir d'eau bouillante :

- Raccordement : prise murale avec connexion à la terre, protégée par un fusible 10 A
- Altitude : max. 2 000 m au-dessus du niveau de la mer
- Alimentation électrique : 230 V CA / 50 Hz
- Puissance consommée max. : 2200 W
- Indice de protection : IP X4
- Humidité relative de l'air : 95 % max.
- Perte de puissance en standby (activé) : M: 14 W
L: 15,7 W
- Perte de puissance en standby (désactivé) : 1 W

Caractéristiques techniques sanitaires :

- Contenance du réservoir d'eau bouillante : M : 4 l
L : 7 l
- Volume disponible de réservoir à 100 °C : M : env. 3 l
L : env. 5,5 l
- Pression dynamique :
– min. 0,2 MPa
– recommandée 0,2 – 0,5 MPa
- Pression de service : 0,8 MPa max.
- Pression d'épreuve : 1,6 MPa
- Débit à une pression dynamique de 0,3 MPa
- eau mitigée : env. 6 l/min
- eau bouillante : env. 3 l/min
- Température ambiante : 0 °C à 40 °C
- Température de l'eau bouillante : 100 °C
De légères variations de la température réelle sont possibles en raison de pressions ambiantes variables.
- Temps de chauffe de 10 °C à 100 °C : M: env. 20 min
L: env. 30 min
- Longueur de serrage de la robinetterie : 60 mm max.
- Raccordement d'eau du réservoir : eau froide
- Raccordement d'eau de la robinetterie : eau froide/eau chaude du robinet d'équerre
eau bouillante du réservoir

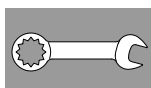
Le système de filtre fourni **doit** être utilisé dans les régions où la dureté carbonatée est supérieure à 10° KH.

Vous pouvez vous renseigner sur la dureté carbonatée auprès de la compagnie des eaux compétente.

Désinfection thermique de la robinetterie est possible.

Signalisations

État	LED du réservoir	LED de la robinetterie
Initialisation	blanc	-
Phase de chauffage	rouge, clignotant	-
Prêt au fonctionnement	rouge, continu	-
Mode vacances phase de refroidissement	orange, clignotant	-
Mode vacances	orange, continu	-
Sécurité enfant Procédure de déverrouillage	-	rouge, clignotant
Sécurité enfant déverrouillé	-	rouge, continu
Procédure de déverrouillage remplissage	-	jaune, clignotant
Remplissage	-	jaune, continu
Erreur	magenta, clignotant/continu	magenta, clignotant/continu



Installation et mise en service

Bien rincer les canalisations avant et après l'installation (respecter la norme EN 806) !

Régler le by-pass de la tête du filtre en respect de la dureté carbonatée locale et raccorder la cartouche du filtre.

Vous pouvez vous renseigner sur la dureté carbonatée à l'aide de la bandelette de test fournie ou auprès de la compagnie des eaux compétente.

Remarque : L'eau se dilate dans le réservoir lorsqu'elle chauffe. L'eau de dilatation doit s'égoutter par la trémie du groupe de sécurité.

Ceci est normal et nécessaire.

Commande :

L'unité de commande est réglée en usine pour un fonctionnement avec la cartouche de filtre de taille S (réf : 40 404 001).

En cas de fonctionnement avec une autre cartouche de filtre, il convient d'adapter le réglage de l'unité de commande, voir également page 7.

Touche		Affichage
PROG. 	Appuyer brièvement sur la touche PROG (PRG clignote)	
RESET 	Appuyer brièvement sur la touche RESET pour passer à la programmation de la capacité (00000 clignote)	
PROG. 	Appuyer plusieurs fois sur la touche PROG jusqu'à ce que la position souhaitée soit atteinte (le chiffre 00000 clignote)	
RESET 	Appuyer plusieurs fois sur la touche RESET jusqu'à ce que le chiffre souhaité soit atteint (le chiffre 00600 clignote)	
PROG. 	Appuyer plusieurs fois sur la touche PROG jusqu'à quitter le menu (PRG s'éteint et la valeur réglée s'affiche)	



Utilisation, voir page 8.

Déverrouiller la sécurité enfant pour tirer de l'eau bouillante, voir **A**.

Combinaison de touches pour remplir des casseroles d'eau bouillante, voir **B**.

Tirer de l'eau froide ou chaude, voir **C**.

Activer le mode vacances, voir **D**.

Remarque:

Afin d'éviter toute mauvaise utilisation et tout risque de blessure, nous recommandons d'apposer l'autocollant fourni.



Maintenance et nettoyage

Attention !

Risque d'endommagement !

- Lors des travaux de maintenance sur le système, l'alimentation électrique doit être coupée ! Il est possible ensuite de débrancher la fiche de raccordement.
 - Pour toute intervention sur le réseau d'alimentation ou pour les travaux de maintenance, purger le système d'eau bouillante GROHE Red avant l'utilisation, afin d'éviter que de la vapeur ne s'échappe.
- Fermer le robinet d'équerre, désactiver le réservoir et débrancher la prise secteur.
- Patienter jusqu'à ce que le réservoir et la robinetterie aient refroidi. Ouvrir le levier pour supprimer la pression dans le réservoir.

Contrôler toutes les pièces, les nettoyer, les remplacer si nécessaire et les graisser avec de la graisse spéciale pour robinetterie.

Vider le réservoir :

- Patienter jusqu'à ce que le réservoir et la robinetterie aient refroidi.
- Mettre le réservoir hors pression en ouvrant le levier de la robinetterie et le bouton rotatif sur le dispositif de sécurité.
- Retirer le capot ou le flexible du robinet mitigeur afin de vider le réservoir via le tuyau de connexion au module de sécurité.



Service

Panne ?	Cause !	Remèdes ✓
L'eau ne s'écoule pas La poignée clignote une fois en magenta	<ul style="list-style-type: none"> • Le filtre n'est pas correctement installé • Les flexibles sont pliés • L'alimentation en eau est coupée 	<ul style="list-style-type: none"> - Positionner correctement le filtre (1,5 – 2 tours) - Vérifier que les flexibles ne sont pas pliés - Ouvrir complètement les robinets d'arrêt
La poignée reste allumée en magenta	<ul style="list-style-type: none"> • Erreur système 	<ul style="list-style-type: none"> - S'adresser au service après-vente GROHE

Le réservoir d'eau bouillante GROHE doit être uniquement réparé par le service après-vente GROHE.

Le réservoir d'eau bouillante est un appareil électrique soumis dans de nombreux pays à une obligation de retour et de reprise. GROHE participe aux différents systèmes de reprise dans tous les pays concernés.

Respect de l'environnement et recyclage

Pour des raisons d'hygiène, le retraitement de cartouches utilisées n'est pas envisageable. Les cartouches de filtre usagées peuvent être jetées avec les ordures ménagères sans que cela ne présente de risque.



Ce symbole indique que les appareils **ne doivent en aucun cas** être jetés avec les déchets ménagers. Ils **doivent impérativement** être mis au rebut séparément conformément aux

Información de seguridad



Los **niños** de 8 años y mayores y las personas con capacidades físicas, sensoriales o mentales reducidas o que no posean la experiencia ni los conocimientos necesarios podrán utilizar este producto si están vigilados o si se les ha explicado como se puede usar el equipo de forma segura y entienden los peligros derivados del mismo. **No** permita que los **niños** jueguen con el equipo. Los **niños no** podrán realizar la limpieza y el **mantenimiento** que corresponde al **usuario** sin vigilancia.

Evitar peligros derivados del uso de cables de alimentación de tensión dañados. En caso de daños, el cable de red **lo debe** sustituir el fabricante, el servicio de postventa o una persona cualificada correspondiente.



Atención, peligro de escaldaduras. El agua que sale está hirviendo. El caño nunca se ha de sujetar por el extremo para girarlo, ya que este se calienta mucho.

- Según IEC 60320-C13, el cable de conexión a la red que se adjunta con caja de conexión para aparatos de frío solo se puede conectar a un enchufe apropiado de al menos 10 A y protegido por un interruptor diferencial. Debe resultar posible acceder libremente al enchufe tras la instalación.
- El acumulador de agua hirviendo debe estar conectado a una alimentación de tensión permanente con conductor protector.
- La instalación **solo puede** efectuarse en recintos protegidos contra las heladas.
- El acumulador de agua hirviendo está diseñado para su uso **exclusivo** en recintos cerrados.
- El acumulador de agua hirviendo **debe** colocarse verticalmente.
- **No** mojar el acumulador de agua hirviendo directa ni indirectamente al proceder a la limpieza.
- El acumulador de agua hirviendo no debe abrirse.
- Utilizar **solamente piezas de recambio y accesorios originales**. La utilización de otras piezas conlleva la nulidad de la garantía y del marcado CE, además de que puede causar lesiones.
- No ponga en funcionamiento equipos dañados.
- El **servicio de GROHE debe** sustituir el cabezal del filtro una vez transcurridos cinco años.
- La utilización de un cable alargador entre el enchufe y la conexión del acumulador de agua hirviendo **no** está permitida.
- El acumulador de agua hirviendo **debe** utilizarse con el grupo de seguridad suministrado.
- El acumulador de agua hirviendo solo se puede utilizar con grifería GROHE Red.
- Si la presión de utilización fuera insuficiente, **deberá** desconectarse el acumulador de agua hirviendo.
- Para el transporte se **debe** vaciar el acumulador de agua hirviendo. Es necesario desconectar el grupo de seguridad del acumulador de agua hirviendo.
Atención, peligro de escaldaduras. El agua que sale está hirviendo.

Datos técnicos del acumulador de agua hirviendo:

- Conexión: toma de corriente de pared con conductor protector, protegida con un fusible de 10 A
- Altura de instalación: máx. 2000 m sobre el nivel del mar
- Alimentación de tensión: 230 V CA/50 Hz
- Consumo de potencia máx.: 2200 W
- Tipo de protección: IP X4
- Humedad relativa del aire: máx. 95 %
- Potencia disipada en reposo (conectado): M: 14 W
L: 15,7 W
- Potencia disipada en reposo (desconectado): 1 W

Datos técnicos sanitarios:

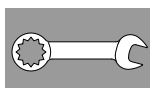
- Capacidad del acumulador de agua hirviendo: M: 4 l
L: 7 l
- Volumen disponible del acumulador a 100 °C: M: aprox. 3 l
L: aprox. 5,5 l
- Presión de trabajo:
 - Mín. 0,2 MPa
 - Recomendada 0,2–0,5 MPa
- Presión de utilización: máx. 0,8 MPa
- Presión de verificación: 1,6 MPa
- Caudal para una presión de trabajo de 0,3 MPa
 - Agua mezclada: aprox. 6 l/min
 - Agua hirviendo: aprox. 3 l/min
- Temperatura ambiente: 0 °C – 40 °C
- Temperatura del agua hirviendo: 100 °C
La temperatura real puede variar de forma insignificante debido a las distintas presiones del entorno.
- Tiempo de calentamiento de 10 °C a 100 °C: M: aprox. 20 min
L: aprox. 30 min
- Longitud de apriete de la grifería: máx. 60 mm
- Acometida del agua del acumulador: agua fría
- Acometida del agua de la grifería: agua fría/agua caliente de la llave de paso
agua hirviendo del acumulador

En regiones con una dureza de carbonatos superior a 10 °KH **debe** utilizarse el sistema de filtro suministrado.

La dureza de carbonatos puede consultarse al proveedor de agua. Se permite la desinfección térmica de la grifería.

Señalización

Estado	Acumulador LED	Grifería LED
Inicialización	blanco	-
Fase de calentamiento	rojo, parpadeante	-
Operativo	rojo, permanente	-
Modo de vacaciones fase de enfriamiento	naranja, parpadeante	-
Modo de vacaciones	naranja, permanente	-
Seguro infantil Proceso de desbloqueo	-	rojo, parpadeante
Seguro infantil desbloqueado	-	rojo, permanente
Proceso de desbloqueo llenado de recipientes	-	amarillo, parpadeante
Llenado de recipientes	-	amarillo, permanente
Error	magenta, parpadeante o permanente	magenta, parpadeante o permanente



Instalación y puesta en servicio

Lavar a fondo el sistema de tuberías antes y después de la instalación (observar EN 806).

Ajustar el bypass del cabezal del filtro según la dureza de carbonatos local y conectar el cartucho del filtro.

La dureza de carbonatos puede determinarse utilizando el papel de pruebas o consultando al proveedor de agua responsable.

Nota: Al calentarse, el volumen de agua del acumulador se expande. El agua expandida debe salir goteando por el embudo del grupo de seguridad.

Esto es algo necesario y completamente normal.

Mando:

El mando viene ajustado de fábrica para funcionar con el cartucho de filtro del tamaño S (n.º ref.: 40 404 001).

Para su funcionamiento con otro cartucho del filtro, el mando debe ajustarse correspondientemente; véase también la página 7.

Tecla		Indicación
PROG. 	Pulsar brevemente la tecla PROG (parpadea PRG)	
RESET 	Pulsar brevemente la tecla RESET para acceder a la programación de la especificación de litros (parpadea 00000)	
PROG. 	Pulsar la tecla PROG hasta alcanzar la posición deseada (parpadea la cifra 00000)	
RESET 	Pulsar la tecla RESET hasta alcanzar la cifra deseada (parpadea la cifra 00600)	
PROG. 	Pulsar la tecla PROG hasta salir del menú (se apaga PRG y se visualiza el valor ajustado)	



Manejo, véase la página 8.

Desbloquear el seguro infantil para hacer salir agua hirviendo, véase **A**.

Combinación de teclas para llenar recipientes con agua hirviendo, véase **B**.

Dejar salir agua fría o caliente, véase **C**.

Activar el modo de vacaciones, véase **D**.

Nota:

Para prevenir manipulaciones incorrectas y evitar sufrir lesiones recomendamos colocar el adhesivo suministrado



Mantenimiento y limpieza

¡Atención!

Riesgo de daños

- Para realizar trabajos de mantenimiento en la instalación debe interrumpirse por norma general la alimentación de tensión. Posteriormente, puede separarse el conector de enchufe.

- Antes de realizar trabajos en la red de suministro o tareas de mantenimiento, debe purgarse el aire del sistema de agua hirviendo GROHE Red, ya que en caso contrario pueden producirse golpes de vapor.

Cerrar la llave de paso, desactivar el acumulador y retirar el conector de red.

Esperar a que el acumulador y la grifería se hayan enfriado. Abrir la palanca para despresurizar el acumulador.

Verificar todas las piezas, limpiarlas, sustituir las en caso de necesidad y engrasarlas con grasa especial para griferías.

Vaciar el acumulador:

- Esperar a que el acumulador y la grifería se hayan enfriado.
- Despresurizar el acumulador abriendo la palanca de la grifería y el botón giratorio del dispositivo de seguridad.
- Retirar la tapa o el tubo flexible de la válvula mezcladora y vaciar el acumulador a través del tubo de conexión con el grupo de seguridad.



Servicio

Fallo ?	Causa !	Solución ✓
El agua no fluye La empuñadura parpadea una vez en magenta	<ul style="list-style-type: none"> El filtro no se ha introducido correctamente Tubos flexibles doblados Alimentación de agua interrumpida 	<ul style="list-style-type: none"> Colocar el filtro recto (1,5-2 vueltas) Comprobar los estrangulamientos en los tubos flexibles Abrir la válvula de cierre por completo
La empuñadura brilla de forma permanente en magenta	<ul style="list-style-type: none"> Fallo del sistema 	<ul style="list-style-type: none"> Ponerse en contacto con el servicio de postventa GROHE

Solo el servicio de postventa GROHE puede reparar el acumulador de agua hirviendo.

Medioambiente y reciclaje

Por motivos de higiene, no puede volver a procesar los cartuchos del filtro ya usados. Los cartuchos del filtro usados pueden desecharse sin peligro con la basura residual.

El acumulador de agua hirviendo es un equipo eléctrico sometido a las obligaciones de devolución y recogida en muchos países. GROHE utiliza en todos los países relevantes los sistemas de recogida correspondientes.



Los equipos con este marcado **no deben** desecharse con la basura doméstica, sino que **deben** eliminarse por separado de acuerdo con las normas de cada país.

Informazioni di sicurezza



Il dispositivo può essere utilizzato da **bambini** di età non inferiore a 8 anni nonché da persone con capacità fisiche, sensoriali o mentali ridotte oppure prive di esperienza e conoscenze, purché sotto sorveglianza o dopo essere state informate in merito all'uso sicuro del dispositivo e ai possibili rischi derivanti.

Evitare che i **bambini** giochino con il dispositivo. La pulizia e la **manutenzione utente non** devono essere eseguite da **bambini** senza la sorveglianza degli adulti.

Evitare rischi dovuti alla presenza di cavi di alimentazione di tensione danneggiati. In caso di danni, il cavo di rete **deve** essere sostituito dal costruttore o dal relativo servizio di assistenza tecnica oppure da persona di pari qualifica.



Attenzione, pericolo di scottature! L'acqua che fuoriesce è bollente. Per ruotare la bocca non afferrare mai la sua estremità, poiché diventa molto calda.

- Il conduttore per il collegamento di rete con presa per dispositivi di partenza a freddo fornito in dotazione e conforme allo standard IEC 60320-C13 può essere collegato esclusivamente a una presa da almeno 10 A con interruttore differenziale. Dopo l'installazione, la presa deve essere liberamente accessibile.
- Il bollitore-accumulatore deve essere collegato in modo durevole all'alimentazione di tensione tramite un conduttore di protezione.
- L'installazione **deve essere eseguita solo** in ambienti al riparo dal gelo.
- Il bollitore-accumulatore è adatto per l'uso **esclusivo** in vani chiusi.
- Il bollitore-accumulatore **deve** essere posizionato verticalmente.
- Durante la pulizia **non** bagnare direttamente o indirettamente con acqua il bollitore-accumulatore.
- Il bollitore-accumulatore non deve essere aperto.
- Impiegare **solo pezzi di ricambio e accessori originali**. L'utilizzo di altri componenti comporta il decadimento della garanzia e del marchio CE e può provocare lesioni.
- Non tentare di mettere in funzione un apparecchio danneggiato.
- La testa del filtro **deve** essere sostituita dopo 5 anni dall'**assistenza GROHE**.
- **Non** sono ammessi cavi di prolunga tra presa e bollitore-accumulatore.
- Il bollitore-accumulatore **deve** funzionare con il gruppo di sicurezza fornito in dotazione.
- Il bollitore-accumulatore può funzionare esclusivamente con un rubinetto GROHE Red.
- Se la pressione di esercizio non è sufficiente, **è necessario** spegnere il bollitore-accumulatore.
- Per il trasporto, **è necessario** svuotare il bollitore-accumulatore. In tal caso, staccare il relativo gruppo di sicurezza.
Attenzione, pericolo di scottature! L'acqua che fuoriesce è bollente.

Dati tecnici bollitore-accumulatore:

- Raccordo: presa da muro con conduttore di protezione, fissata a un fusibile da 10 A
- Altezza di montaggio: max. 2000 m sul livello del mare
- Alimentazione di tensione: 230 V AC/50 Hz
- Max. potenza assorbita: 2200 W
- Tipo di protezione: IP X4
- Umidità atmosferica relativa: max. 95 %
- Dissipazione in standby (inserito): M: 14 W
L: 15,7 W
- Dissipazione in standby (disinserito): 1 W

Dati tecnico-sanitari:

- Contenuto del bollitore-accumulatore: M: 4 l
L: 7 l
- Volume disponibile nell'accumulatore a 100 °C: M: ca. 3 l
L: ca. 5,5 l
- Pressione idraulica:
 - min. 0,2 MPa
 - consigliata 0,2–0,5 MPa
- Pressione di esercizio: pressione di esercizio max. 0,8 MPa
- Pressione di prova: 1,6 MPa
- Portata a pressione idraulica di 0,3 MPa
 - acqua miscelata: circa 6 l/min
 - acqua bollente: circa 3 l/min
- Temperatura ambiente: 0 °C – 40 °C
- Temperatura acqua bollitore: 100 °C
La temperatura effettiva può essere leggermente diversa a causa delle differenti pressioni ambientali
- Tempo di riscaldamento da 10 °C a 100 °C: M: ca. 20 min
L: ca. 30 min
- Lunghezza di fissaggio del rubinetto: max. 60 mm
- Raccordo acqua accumulatore: acqua fredda
- Raccordo acqua rubinetto: acqua fredda/acqua calda dal raccordo ad angolo
acqua bollente dall'accumulatore

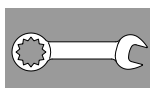
Il sistema di filtraggio fornito **deve** essere utilizzato nelle zone con una durezza dell'acqua superiore a 10 °KH.

La durezza dell'acqua può essere richiesta presso l'ente locale di approvvigionamento acque.

È possibile effettuare la disinfezione termica del rubinetto.

Segnalazioni

Stato	LED accumulatore	LED rubinetto
Inizializzazione	bianco	-
Fase di riscaldamento	rosso, lampeggiante	-
Pronto all'uso	rosso, fisso	-
Periodo di raffreddamento modalità Holiday	arancione, lampeggiante	-
Modalità Holiday	arancione, fisso	-
Processo di sblocco della sicurezza per bambini	-	rosso, lampeggiante
Processo di sblocco della bloccata	-	rosso, fisso
sblocco della sicurezza nel riempimento recipiente	-	giallo, lampeggiante
Riempimento recipiente	-	giallo, fisso
Errore	magenta, lampeggiante/fisso	magenta, lampeggiante/fisso



Installazione e messa in esercizio

Prima e dopo l'installazione, effettuare un lavaggio profondo del sistema delle tubature (osservare la normativa EN 806).

Regolare il bypass della testa del filtro in base alla durezza dell'acqua locale e collegare la cartuccia del filtro.

La durezza dell'acqua può essere rilevata con l'ausilio di test a strisce oppure richiesta presso l'ente locale di approvvigionamento acque.

Nota: durante la fase di riscaldamento, il volume dell'acqua nell'accumulatore si espande. L'acqua in eccesso deve fuoriuscire dall'imbuto del gruppo di sicurezza.

Questo è un processo necessario e normale.

Unità di comando:

L'unità di comando è impostata di fabbrica sul funzionamento con la cartuccia del filtro S-Size (codice n.: 40 404 001).

In caso di utilizzo con un'altra cartuccia del filtro, è necessario adeguare le impostazioni dell'unità di comando, vedere anche pagina 7.

Tasto		Indicazione
PROG. 	Premere brevemente il tasto PROG (PRG lampeggia)	
RESET 	Premere brevemente il tasto RESET per entrare nella programmazione del valore in litri predefinito (00000 lampeggia)	
PROG. 	Premere più volte il tasto PROG fino a raggiungere la posizione voluta (la cifra 00000 lampeggia)	
RESET 	Premere più volte il tasto RESET fino a ottenere la cifra voluta (la cifra 00600 lampeggia)	
PROG. 	Premere più volte il tasto PROG fino a uscire dal menu (PRG si spegne e appare il valore impostato)	



Utilizzo, vedere pagina 8.

Sbloccare la sicurezza per bambini per fare fuoriuscire l'acqua, vedere **A**.

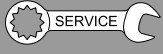
Combinazione di tasti per riempire le pentole con l'acqua del bollitore, vedere **B**.

Fuoriuscita di acqua calda o fredda, vedere **C**.

Attivazione della modalità Holiday, vedere **D**.

Nota:

Onde evitare errori di funzionamento e proteggere da lesioni si consiglia di applicare l'etichetta acclusa.



Manutenzione e pulizia

Attenzione!

Pericolo di danneggiamento!

- Durante le operazioni di manutenzione all'impianto si deve generalmente escludere l'alimentazione di tensione. Successivamente è possibile staccare il connettore a innesto.

- In caso di interventi alla rete di alimentazione o nei lavori di manutenzione sfiatare il sistema di bollitura GROHE Red prima dell'utilizzo, perché altrimenti possono verificarsi dei colpi d'ariete.

Chiudere il raccordo ad angolo, disinserire l'accumulatore ed estrarre il connettore di rete.

Attendere fino al raffreddamento dell'accumulatore e del rubinetto. Aprire la leva per togliere pressione all'accumulatore.

Controllare, pulire, eventualmente sostituire tutti i pezzi e ingrassare con grasso speciale.

Svuotare l'accumulatore:

- Attendere fino al raffreddamento dell'accumulatore e del rubinetto
- Togliere pressione all'accumulatore aprendo la leva del rubinetto e della manopola sul dispositivo di sicurezza
- Rimuovere il cappuccio o il tubo flessibile dalla valvola miscelatrice per svuotare l'accumulatore tramite il tubo di raccordo flessibile collegato al gruppo di sicurezza



Assistenza

Guasto ?	Causa !	Rimedio ✓
Mancato scorrimento dell'acqua La manopola lampeggia una volta in magenta	<ul style="list-style-type: none"> • Filtro non inserito correttamente • Flessibili piegati • Erogazione dell'acqua interrotta 	<ul style="list-style-type: none"> - Inserire il filtro in modo diritto (1½-2 giri) - Controllare l'eventuale presenza di ammaccature sui flessibili - Aprire completamente le valvole di intercettazione
La manopola si illumina in magenta	<ul style="list-style-type: none"> • Errore di sistema 	<ul style="list-style-type: none"> - Rivolgersi al servizio assistenza tecnica GROHE

Il bollitore-accumulatore GROHE può essere riparato esclusivamente dal servizio assistenza tecnica GROHE.

Ambiente e riciclaggio

Per motivi igienici, il riciclo delle cartucce dei filtri usate non è consentito. Le cartucce dei filtri usate possono essere smaltite senza pericolo nei rifiuti domestici.

Il bollitore-accumulatore è un apparecchio elettrico soggetto in molti Paesi a obblighi di reso e restituzione. GROHE partecipa in tutti i Paesi principali ai corrispondenti sistemi di restituzione.



I dispositivi con questo marchio **non** fanno parte dei rifiuti domestici, ma **devono** essere smaltiti secondo le norme specifiche del Paese.

Veiligheidsinformatie



Dit apparaat mag door **kinderen** vanaf 8 jaar en ouder en door personen met verminderde fysieke, zintuiglijke of mentale vermogens of een gebrek aan ervaring en kennis worden gebruikt, mits zij onder toezicht staan of de nodige instructies hebben gekregen voor een veilig gebruik van het apparaat en de daaruit voortvloeiende gevaren begrijpen. **Kinderen** mogen **niet** met het apparaat spelen. De reiniging en het **gebruikersonderhoud** mogen zonder toezicht **niet** door **kinderen** worden uitgevoerd. Voorkom gevaar als gevolg van beschadigde voedingskabels. Bij beschadiging **moet** de voedingskabel door de fabrikant, de klantenservice of door hiervoor geschoold personeel worden vervangen.



Attentie verbrandingsgevaar! Uitstromend water is kokend heet. Voor het zwenken de uitloop nooit aan het uiteinde beetpakken, omdat dit zeer heet wordt.

- De meegeleverde voedingskabel met stekkerdoos voor koelapparaten conform IEC 60320-C13 mag uitsluitend worden aangesloten op een geschikte stekkerdoos van minimaal 10 A en met een aardlekschakelaar. De stekkerdoos moet na de installatie vrij toegankelijk zijn.
- De kokendwaterboiler moet op een ononderbroken voedingsbron met een beveiligde leiding zijn aangesloten.
- De installatie **mag alleen** in vorstvrije ruimten plaatsvinden.
- De kokendwaterboiler is **uitsluitend** bestemd voor het gebruik in gesloten ruimten.
- De kokendwaterboiler **moet** rechtopstaand worden geplaatst.
- Spoel de kokendwaterboiler tijdens het schoonmaken **niet** direct of indirect af met water.
- De kokendwaterboiler mag niet worden geopend.
- Gebruik **uitsluitend originele reserveonderdelen en toebehoren**. Het gebruik van andere onderdelen leidt tot het vervallen van de garantie en het CE-keurmerk en kan verwondingen veroorzaken.
- Neem een beschadigd apparaat niet in gebruik.
- De filterkop **moet** na een periode van 5 jaar door de **GROHE Service** worden vervangen.
- Verlengkabels tussen de stekkerdoos en de aansluiting van de kokendwaterboiler zijn **niet** toegestaan.
- De kokendwaterboiler **moet** met de meegeleverde veiligheidsgroep worden gebruikt.
- De kokendwaterboiler mag uitsluitend worden gebruikt met een GROHE Red-kraan.
- Wanneer de werkdruk niet voldoende is, dan **moet** de kokendwaterboiler worden uitgeschakeld.
- De kokendwaterboiler **moet** voor het transport worden afgetapt. Hiervoor moet de kokendwaterboiler worden ontkoppeld van de veiligheidsgroep. **Attentie verbrandingsgevaar!** Uitstromend water is kokend heet.

Technische gegevens kokendwaterboiler:

- Aansluiting: wandcontactdoos met beveiligde leiding, via een 10 A zekering beveiligd
- Opstelhoogte: max. 2000 m boven de zeespiegel
- Voeding: 230 V AC/50 Hz
- Max. vermogensverbruik: 2200 W
- Klassering: IP X4
- Relatieve luchtvochtigheid: max. 95%
- Stand-by-vermogensverlies (ingeschakeld): M: 14 W
L: 15,7 W
- Stand-by-vermogensverlies (uitgeschakeld): 1 W

Sanitairtechnische gegevens:

- Inhoud kokendwaterboiler: M: 4 l
L: 7 l
- Beschikbare boilercapaciteit bij 100 °C: M: ca. 3 l
L: ca. 5,5 l
- Stromingsdruk:
 - min. 0,2 MPa
 - aanbevolen 0,2–0,5 MPa
- Werkdruk: max. 0,8 MPa
- Testdruk: 1,6 MPa
- Capaciteit bij 0,3 MPa stromingsdruk
 - mengwater: ca. 6 l/min
 - kokend water: ca. 3 l/min
- Omgevingstemperatuur: 0 °C – 40 °C
- Temperatuur kokend water: 100 °C
De werkelijke temperatuur kan vanwege verschillen in de omgevingsdruk minimale afwijkingen vertonen.
- Opwarmtijd van 10 °C tot 100 °C: M: ca. 20 min
L: ca. 30 min
- Klemlengte van de kraan: max. 60 mm
- Wateraansluiting boiler: koud water
- Wateraansluiting kraan: koud water/warm water vanaf hoekafsluiter
kokend water vanaf de boiler

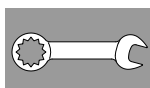
Het bijgevoegde filtersysteem **moet** in gebieden met een carbonaathardheid van meer dan 10 °KH worden gebruikt.

Uw waterbedrijf kan informatie verschaffen over de carbonaathardheid van het water.

Thermische desinfectie van de kraan is mogelijk.

Signalen

Status	Led geheugen	Led kraan
Initialisatie	wit	-
Opwarmfase	rood, knipperend	-
Klaar voor gebruik	rood, continu	-
Vakantiemodus afkoelfase	oranje, knipperend	-
Vakantiemodus	oranje, continu	-
Kinderbeveiliging ontgrendelingsprocedure	-	rood, knipperend
Kinderbeveiliging ontgrendeld	-	rood, continu
Reservoir vullen ontgrendelingsprocedure	-	geel, knipperend
Reservoir vullen	-	geel, continu
Storing	magenta, knipperend/ continu	magenta, knipperend/ continu



Installatie en ingebruikname

Spoel de leidingen grondig vóór en na het installeren (houd rekening met EN 806)!

Stel de bypass van de filterkop in conform de plaatselijke carbonaathardheid en sluit het filterpatroon aan.

De carbonaathardheid kan met behulp van de bijgevoegde teststrip worden bepaald of bij uw waterbedrijf worden opgevraagd.

Aanwijzing: Bij het verwarmen neemt het watervolume in de boiler toe. Het uitgezette water moet bij de trechter van de veiligheidsgroep naar buiten druppelen.

Dit is een noodzakelijke en normale procedure.

Besturing:

Af fabriek is de besturing ingesteld op gebruik met filterpatroon maat S (bestelnr.: 40 404 001).

Bij gebruik van andere filterpatronen moet het besturingssysteem daarop worden afgestemd, zie ook pagina 7.

Knop		Weergave
PROG. 	Druk kort op de knop PROG (PRG knippert)	
RESET 	Druk kort op de knop RESET om de programmeerfunctie voor de literinstelling te openen (00000 knippert)	
PROG. 	Druk zo vaak op de knop PROG totdat u de gewenste positie hebt bereikt (00000 getal knippert)	
RESET 	Druk zo vaak op de knop RESET totdat u het gewenste getal hebt bereikt (00600 getal knippert)	
PROG. 	Druk zo vaak op de knop PROG totdat u het menu verlaat (PRG verdwijnt en de ingestelde waarde wordt weergegeven)	



Bediening, zie pagina 8.

Ontgrendelen van de kinderbeveiliging om kokend water te tappen, zie **A**.

Knopcombinatie voor het vullen van pannen met kokend water, zie **B**.

Tappen van koud of warm water, zie **C**.

Activeren van de vakantiemodus, zie **D**.

Aanwijzing:

Om verkeerd gebruik en verwondingen te voorkomen raden wij aan de bijgeleverde sticker aan te brengen.



Onderhoud en reiniging

⚠ Attentie!

⚠ Gevaar voor beschadiging!

- Schakel bij onderhoudswerkzaamheden aan de installatie altijd eerst de voeding uit! Daarna kan de stekeraansluiting worden losgekoppeld.

- ⚠ Bij storingen in het elektriciteitsnet of bij onderhoudswerkzaamheden moet het GROHE Red-kokendwatersysteem voor gebruik ontlucht worden, anders kunnen stoomstoten ontstaan.

Draai de hoekafsluiter dicht, schakel de boiler uit en trek de stekker uit het stopcontact.

Wacht totdat de boiler en de kraan afgekoeld zijn. Open de hendel om de druk van de boiler te halen.

Controleer en reinig alle onderdelen. Vervang onderdelen indien nodig en vet de onderdelen in met speciaal kraanvet.

Boiler aftappen:

- Wacht totdat de boiler en de kraan afgekoeld zijn.
- Open de hendel van de kraan en de draaiknop van de veiligheidsvoorziening om de boiler drukloos te maken.
- Verwijder de kap resp. de slang van de mengklep om de boiler via de verbindingsslang naar de veiligheidsgroep af te tappen.



Service

Storing ?	Oorzaak !	Oplossing ✓
Water stroomt niet De handgreep knippert één keer magenta	<ul style="list-style-type: none"> • Het filter is niet juist geplaatst • De slangen zijn geknikt • De watertoevoer is onderbroken 	<ul style="list-style-type: none"> - Zet het filter er recht in (1½–2 omwentelingen) - Controleer de slangen op knikken - Open de afsluitkleppen volledig
De handgreep brandt continu magenta	<ul style="list-style-type: none"> • Systeemstoring 	<ul style="list-style-type: none"> - Neem contact op met de GROHE klantenservice

De GROHE-kokendwaterboiler mag alleen door de GROHE klantenservice worden gerepareerd.

Milieu en recycling

Vanwege hygiënische redenen kunnen gebruikte filterpatronen niet worden hergebruikt. Gebruikte filterpatronen kunnen zonder risico via het huisvuil worden afgevoerd.

De kokendwaterboiler is een huishoudelijk apparaat waarvoor in veel landen inzamelingseisen gelden. In die landen neemt GROHE deel aan de geldende inzamelingssystemen.



Apparaten voorzien van dit keurmerk horen **niet** thuis in het restafval, maar **moeten** volgens de nationale voorschriften gescheiden worden afgevoerd.

Säkerhetsinformation



Denna apparat får användas av **barn** i åldern 8 år och äldre och personer med nedsatt fysisk, sensorisk eller mental förmåga eller personer med brist på erfarenhet och kunskap, om de övervakas eller har fått instruktioner om säker användning av apparaten och förstår de resulterande farorna. **Barn får inte** leka med apparaten. Rengöring och **användarunderhåll** får **inte** utföras av **barn** utan tillsyn.

Undvik fara orsakad av skadade spänningsförsörjningskablar. Om elkabeln är skadad **måste** den bytas ut av tillverkaren eller kundservice eller en liknande kvalificerad person.



OBS skällningsrisk! Vatten som rinner ut är kokande hett. Ta aldrig i änden på utloppet för att vrida utloppet, eftersom den blir mycket varm.

- Den bifogade elledningen med kontaktdon enligt IEC 60320-C13 får endast anslutas till ett lämpligt vägguttag med minst 10 A, skyddat med jordfelsbrytare. Det måste gå att komma åt vägguttaget efter installationen.
- Behållaren för kokande vatten måste vara ansluten till en permanent spänningsförsörjning med skyddsledare.
- Installationen **får endast** utföras i frostsäkra utrymmen.
- Behållaren för kokande vatten är **endast** avsedd att användas i stängda utrymmen.
- Behållaren för kokande vatten **måste** placeras upprättstående.
- Behållaren för kokande vatten och kontakten får **inte** sprutas av direkt eller indirekt med vatten vid rengöring.
- Behållaren för kokande vatten får inte öppnas.
- Använd **endast originalreservdelar och tillbehör**. Om andra delar används upphör garantin och CE-märkningen att gälla, och risk för personskador uppstår.
- Använd aldrig en skadad apparat.
- Filterhuvudet **måste** bytas ut efter 5 år via **GROHE Service**.
- Förlängningskablar mellan vägguttag och anslutningen för behållaren för kokande vatten är **inte** tillåtna.
- Behållaren för kokande vatten **måste** användas tillsammans med den medföljande säkerhetsmodulen.
- Behållaren för kokande vatten får endast användas tillsammans med en GROHE Red-blandare.
- Om drifttrycket inte är tillräckligt **måste** behållaren för kokande vatten stängas av.
- Behållaren för kokande vatten **måste** tömmas inför transport. Säkerhetsmodulen måste då lossas från behållaren för kokande vatten. **OBS skällningsrisk!** Vatten som rinner ut är kokande hett.

Tekniska data för behållaren för kokande vatten:

- Anslutning: vägguttag med skyddsledare, säkrad med en 10 A-säkring
- Uppställningshöjd: max. 2000 m över havet
- Spänningsförsörjning: 230 V AC/50 Hz
- Max. effektupptagning: 2 200 W
- Skyddsklass: IP X4
- Relativ luftfuktighet: max. 95 %
- Standby-förlusteffekt (inkopplad): M: 14 W
L: 15,7 W
- Standby-förlusteffekt (frånkopplad): 1 W

Sanitärtekniska data:

- Innehåll behållare för kokande vatten: M: 4 l
L: 7 l
- Tillgänglig behållarvolym vid 100 °C: M: ca 3 l
L: ca 5,5 l
- Flödestryck:
 - min. 0,2 MPa
 - rekommenderat 0,2–0,5 MPa
- Drifttryck: max. 0,8 MPa
- Kontrolltryck: 1,6 MPa
- Genomflöde vid 0,3 MPa flödestryck
 - blandvatten: ca 6 l/min
 - kokande vatten: ca 3 l/min
- Omgivningstemperatur: 0 °C –40 °C
- Temperatur på kokande vatten: 100 °C
Den faktiska temperaturen kan avvika lite p.g.a. olika omgivningstryck.
- Uppvärmningstid från 10 °C till 100 °C: M: ca 20 min
L: ca. 30 min
- Klämlängd på blandaren: max. 60 mm
- Vattenanslutning för behållare: kallvatten
- Vattenanslutning för blandare: kallvatten/varmvatten från hörnventil kokande vatten från behållare

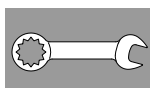
Det bifogade filtersystemet **måste** användas i områden med en karbonathårdhet på över 10 °KH.

Den lokala vattenleverantören kan svara på frågor om karbonathårdheten.

Termisk desinfektion av blandaren är möjlig.

Blinksignaler

Status	LED i behållaren	LED i blandaren
Initialisering	vit	-
Uppvärmningsfas	rött, blinkande	-
Driftberedd	rött, konstant	-
Holiday-läge svalningsfas	orange, blinkande	-
Holiday-läge	orange, konstant	-
Barnsäkring avaktiveras	-	rött, blinkande
Barnsäkring avaktiverad	-	rött, konstant
Avaktivering till fyllning av grytor	-	gult, blinkande
Fyllning av grytor	-	gult, konstant
Fel	magenta, blinkande/konstant	magenta, blinkande/konstant



Installation och idrifttagning

Spola rörledningssystemet noggrant före och efter installationen (observera EN 806)!

Ställ in filterhuvudets bypass enligt den lokala karbonathårdheten och anslut filterpatronen.

Karbonathårdheten kan fastställas med hjälp av den bifogade testremsan, eller genom att rådfråga den lokala vattenleverantören.

Anvisning: Vid upphettning ökar vattenvolymen i behållaren. Varmvattnet måste droppa ut ur tratten på säkerhetsenheten.

Detta är en nödvändig och normal process.

Styrning:

Styrningen har ställts in på fabriken för drift med filterpatronen av storlek S (Best.- Nr.: 40 404 001).

Om en annan filterpatron ska användas måste styrningen ställas om, se även sidan 7.

Knapp		Indikering
PROG. 	Tryck kort på knappen PROG (PRG blinkar)	
RESET 	Tryck kort på knappen RESET för att komma till programmeringen av litervärdet (00000 blinkar)	
PROG. 	Tryck upprepade gånger på knappen PROG tills du har uppnått önskad position (siffran 00000 blinkar)	
RESET 	Tryck upprepade gånger på knappen RESET tills du har uppnått önskad siffra (siffran 00600 blinkar)	
PROG. 	Tryck upprepade gånger på knappen PROG tills du lämnat menyn (PRG slocknar och det inställda värdet visas)	



Användning, se sidan 8.

Deaktivering av barnsäkringen för att tappa upp kokande vatten, se **A**.

Knappkombination för att fylla upp grytor med kokande vatten, se **B**.

Avtappning av kall- eller varmvatten, se **C**.

Aktivering av Holiday-läget, se **D**.

Anvisning:

För att undvika en möjlig felhantering och som skydd mot personskador rekommenderar vi att den bifogade klisteretiketten fästes.



Underhåll och rengöring

OBS!

Skaderisk!

- Vid underhållsarbeten på anläggningen måste alltid spänningsförsörjningen först kopplas från! Därefter kan stickförbindningen dras ur.

- Vid ingrepp i försörjningsnätet eller vid underhållsarbeten ska GROHE Red kokande vattensystem luftas före användning, eftersom det annars kan uppstå ångstötter.

Stäng hörnventilen, koppla från behållaren och dra ut elkontakten.

Vänta tills behållaren och blandaren har svalnat. Öppna spaken för att göra behållaren trycklös.

Kontrollera alla delar, rengör dem, byt ut dem vid behov och smörj dem med special-blandarfett.

Tömma behållaren:

- Vänta tills behållaren och blandaren har svalnat
- Gör behållaren trycklös genom att öppna spaken på blandaren samt vridknappen på säkerhetsanordningen
- Ta bort hylsan resp. slangen till blandarventilen för att tömma blandaren via anslutningsslangen till säkerhetsmodulen.



Service

Störning ?	Orsak !	Åtgärd ✓
Vattnet rinner inte ut Greppet blinkar en gång med magentafärg	<ul style="list-style-type: none"> Filtret sitter inte korrekt Slangarna har böjts Avbrott i vattentillförseln 	<ul style="list-style-type: none"> Sätt in filtret rakt (1½–2 varv) Kontrollera om slangarna är böjda Öppna avstängningsventilen helt
Greppet lyser konstant magentafärgat	<ul style="list-style-type: none"> Systemfel 	<ul style="list-style-type: none"> Kontakta GROHE kundservice

GROHE behållare för kokande vatten får endast repareras av GROHE kundservice.

Miljö och återvinning

Av hygieniska skäl är det inte möjligt att upparbeta förbrukade filterpatroner. Förbrukade filterpatroner kan avfallshanteras som brännbart avfall utan risk.

Behållaren för kokande vatten är en elektrisk apparat som det i många länder finns lagliga skyldigheter för. GROHE återoppar motsvarande återvinningssystem i de aktuella länderna.



Apparater med denna märkning hör **inte** hemma bland hushållsavfallet, utan **måste** avfallshanteras separat enligt gällande lands föreskrifter.

Sikkerhedsoplysninger



Dette apparat må anvendes af **børn** fra 8 år og opefter og personer med nedsatte fysiske, sensoriske eller mentale evner eller personer med manglende erfaring og viden, hvis de er under opsyn eller har fået instruktion i sikker brug af apparatet og forstår de farer, dette kan medføre. **Børn** må **ikke** lege med apparatet. Rengøring og **vedligeholdelse fra brugers side** må **ikke** udføres af **børn** uden opsyn.

Undgå fare som følge af beskadigede spændingsforsyningsledninger. Ved beskadigelse **skal** strømkablet udskiftes af fabrikanten, dennes kundeservice eller en person med tilsvarende kvalifikationer.



Vigtigt! Skoldningsfare! Vandet er kogende. Når du drejer udløbstuden, må du ikke tage fat i enden af den, da enden bliver meget varm.

- Det vedlagte strømtilslutningskabel med stiktype C13 iht. IEC 60320 må kun tilsluttes en stikdåse, der sikret med et fejlstrømsrelæ og til mindst 10 A. Stikdåsen skal efter installation være frit tilgængelig.
 - Hedvandsbeholderen skal være tilsluttet en permanent spændingsforsyning med jordledning.
 - Installationen **må kun** foretages i frostsikre rum.
 - Hedvandsbeholderen er **udelukkende** beregnet til brug i lukkede rum.
 - Hedvandsbeholderen **skal** placeres i lodret position.
 - Ved rengøring af hedvandsbeholderen må der **ikke** sprøjtes vand direkte eller indirekte på den.
 - Hedvandsbeholderen må ikke åbnes.
 - Anvend **kun originale reserve- og tilbehørsdele**. Anvendes der andre dele, er garantien og CE-mærkningen ikke længere gældende. Det kan desuden medføre tilskadekomst.
 - Tag ikke apparatet i brug, hvis det er beskadiget.
 - Filterhovedet **skal** efter 5 år udskiftes af **GROHE Service**.
 - Der må **ikke** monteres en forlængerledning mellem stikdåsen og hedvandsbeholderens stik.
 - Hedvandsbeholderen **skal** anvendes sammen med det medfølgende sikkerhedsmodul.
 - Hedvandsbeholderen må udelukkende anvendes sammen med GROHE Red-armaturet.
 - Hvis driftstrykket ikke er tilstrækkeligt, **skal** hedvandsbeholderen slukkes.
 - Ved transport **skal** hedvandsbeholderen tømmes. I den forbindelse skal sikkerhedsmodulet skilles fra hedvandsbeholderen.
- Vigtigt! Skoldningsfare!** Vandet er kogende.

Tekniske data for hedvandsbeholder:

- Tilslutning: vægstikdåse med jordledning, sikret med en 10 A-sikring
- Opstillingshøjde: maks. 2000 m over havniveau
- Spændingsforsyning: 230 V AC / 50 Hz
- Maks. effektforbrug: 2200 W
- Kapslingsklasse: IP X4
- Relativ luftfugtighed: maks. 95 %
- Standby-tabseffekt (slået til): M: 14 W
L: 15,7 W
- Standby-tabseffekt (slået fra): 1 W

Sanitærtekniske data:

- Indhold, hedvandsbeholder: M: 4 l
L: 7 l
- Tilgængelig beholdervolumen ved 100 °C: M: ca. 3 l
L: ca. 5,5 l
- Tilgangstryk:
 - min. 0,2 MPa
 - anbefalet 0,2 – 0,5 MPa
- Driftstryk: maks. 0,8 MPa
- Prøvetryk: 1,6 MPa
- Gennemstrømning ved 0,3 MPa tilgangstryk
 - blandingsvand: ca. 6 l/min
 - kogende vand: ca. 3 l/min
- Omgivelsestemperatur: 0 °C – 40 °C
- Vandtemperatur, kogende: 100 °C
Den faktiske temperatur kan pga. forskellige omgivelsestryk afvige en smule.
- Opvarmningstid fra 10 °C til 100 °C: M: ca. 20 min
L: ca. 30 min
- Klemlængde for armatur: maks. 60 mm
- Vandtilslutning beholder: koldt vand
- Vandtilslutning armatur: koldt/varmt vand fra hjørneventil
kogende vand fra beholder

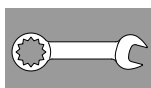
I områder med en karbonathårdhed over 10 °KH skal det medfølgende filtersystem anvendes.

Karbonathårdheden oplyses af den lokale vandforsyning.

Termisk desinfektion af armaturet er mulig.

Signalindikering

Status	Beholder-LED	Armatur-LED
Initialisering	hvid	-
Opvarmningsfase	rød, blinkende	-
Driftsklar	rød, konstant	-
Holiday-funktion afkølingsfase	orange, blinkende	-
Holiday-funktion	orange, konstant	-
Børnesikring Oplåsning-procedure	-	rød, blinkende
Børnesikring låst op	-	rød, konstant
Oplåsning-procedure til fyldning af gryder	-	gul, blinkende
Fyldning af gryder	-	gul, konstant
Fejl	magenta, blinkende/konstant	magenta, blinkende/konstant



Installation og ibrugtagning

Skyl rørledningssystemet grundigt før og efter installationen (overhold EN 806)!

Indstil bypass på filterhovedet iht. den lokale karbonathårdhed, og tilslut filterpatron.

Oplysninger om karbonathårdheden kan fås ved hjælp af den medfølgende teststrimmel eller hos det lokale vandforsyningsselskab.

Bemærk: Ved opvarmning udvider vandvolumen i beholderen sig. Udvidelsesvandet skal dryppe ud gennem sikkerhedsmodulets tragt.

Dette er nødvendigt og normalt.

Styring:

Fra fabrikken er styringen indstillet til drift med filterpatron S-Size (best.-nr.: 40 404 001).

Ved drift med en anden filterpatron skal styringen omstilles, se også side 7.

Tast		Display
PROG. 	Tryk kortvarigt på tasten PROG (PRG blinker)	
RESET 	Tryk kortvarigt på tasten RESET for at skifte til programmering af literværdien (00000 blinker)	
PROG. 	Tryk på tasten PROG flere gange, indtil den ønskede position er nået (00000 ciffer blinker)	
RESET 	Tryk på tasten RESET flere gange, indtil det ønskede ciffer er nået (00600 ciffer blinker)	
PROG. 	Tryk på tasten PROG flere gange, indtil menuen afsluttes (PRG forsvinder, og den indstillede værdi vises)	



Betjening, se side 8.

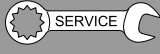
Oplåsning af børnesikring, så der kan tappes kogende vand, se **A**.

Tastkombination til fyldning af gryder med kogende vand, se **B**.
Aftapning af koldt eller varmt vand, se **C**.

Aktivering af holiday-funktion, se **D**.

Bemærk:

For at undgå fejlbetjening og kvæstelser bør vedlagte klistermærke placeres.



Vedligeholdelse og rengøring

Vigtigt!

Fare for beskadigelse!

- I forbindelse med vedligeholdelse på anlægget skal spændingsforsyningen som hovedregel først afbrydes! Derefter kan stikket trækkes ud.

Ved arbejde på forsyningssystemet eller ved vedligeholdelse skal GROHE Red-hedvandssystemet udluftes før brug, da der ellers kan forekomme dampstød.

- Luk hjørneventilen, sluk for beholderen og træk stikket ud. Vent, indtil beholderen og armaturet er kølet af. Åbn grebet for at fjerne trykket fra beholderen.

Kontrollér alle dele, rens dem, udskift dem om nødvendigt, og smør dem med særligt armaturfedt.

Tømning af beholder:

- Vent, indtil beholderen og armaturet er kølet af
- Fjern trykket fra beholderen ved at åbne grebet til armaturet og trykknappen på sikkerhedsanordningen
- Tag kappen/slangen til blandingsventilen af for at tømme beholderen ved hjælp af forbindelsesslangen til sikkerhedsmodulet.



Service

Fejl ?	Arsag !	Afhjælpning ✓
Vandet løber ikke Grebet blinker magenta en enkelt gang	<ul style="list-style-type: none"> • Filteret er ikke monteret korrekt • Knæk på slanger • Vandtilførslen er afbrudt 	<ul style="list-style-type: none"> - Sæt filteret lige i (1¹/₂ - 2 omdrejninger) - Kontrollér slanger for knæk - Åbn afspæringsventilerne fuldstændigt
Grebet lyser konstant magenta	<ul style="list-style-type: none"> • Systemfejl 	<ul style="list-style-type: none"> - Kontakt GROHE kundeservice

GROHE hedvandsbeholder må kun repareres af GROHE kundeservice.

Hedvandsbeholderen er et elektrisk apparat, for hvilket der gælder særlige returnerings- og tilbagetagningsforskrifter i mange lande. GROHE deltager i returneringssystemet i de pågældende lande.

Miljø og genbrug

Af hensyn til hygiejnen er det ikke muligt at oparbejde brugte filterpatroner. Brugte filterpatroner kan uden risiko bortskaffes sammen med almindeligt affald.



Apparater med denne mærkning må **ikke** bortskaffes sammen med almindeligt husholdningsaffald, men **skal** bortskaffes separat i henhold til de nationale forskrifter.

Sikkerhetsinformasjon



Denne enheten kan brukes av **barn** fra de er 8 år og personer med reduserte fysiske, sensoriske eller mentale evner eller mangel på erfaring og kunnskaper dersom de er under tilsyn eller har blitt instruert om sikker bruk av enheten og er innforstått med farene i forbindelse med bruken av den. **Barn** må **ikke** leke med enheten. Rengjøring og **brukervedlikehold** må **ikke** utføres av **barn** uten tilsyn. Skadde spenningsforsyningsledninger representerer fare og må unngås. Ved skader **må** strømkabelen skiftes ut av produsenten, produsentens kundeservice eller av tilsvarende kvalifisert fagpersonell.



OBS! Forbrenningsfare! Vannet som renner ut, er kokende varmt. Ta aldri tak i enden på kranen når du skal svinge kranen, ettersom enden blir svært varm.

- Den medfølgende strømkabelen med koblingsboks til kalde apparater iht. IEC 60320-C13 må kun kobles til en egnet stikkontakt med en sikring på minst 10 A og en jordfeilbryter. Stikkontakten må være fritt tilgjengelig etter installasjonen.
- Vannbeholderen for kokende vann rett fra kranen må være koblet til en permanent spenningstilførsel med beskyttelsesledning.
- Skal **kun** installeres i frostsikre rom.
- Vannbeholderen er **utelukkende** egnet for bruk i lukkede rom.
- Vannbeholderen **må** posisjoneres oppreist.
- Vannbeholderen må **ikke** utsettes for direkte eller indirekte vannsprut i forbindelse med rengjøring.
- Vannbeholderen må ikke åpnes.
- **Bruk kun originale reservedeler og tilbehør.** Bruk av andre deler medfører at garantien opphører og CE-merkingen blir ugyldig, og kan føre til personskader.
- Ikke bruk skadde enheter.
- Filterhodet **må** skiftes ut av **GROHE Service** etter 5 år.
- Bruk av skjøteledning mellom stikkontakt og vannbeholdertilkobling er **ikke** tillatt.
- Vannbeholderen **må** drives med den medfølgende sikkerhetsmodulen.
- Vannbeholderen skal kun drives med en GROHE Red armatur.
- Dersom det ikke er tilstrekkelig driftstrykk, **må** vannbeholderen kobles ut.
- Vannbeholderen **må** tømmes før transport. For å gjøre dette må sikkerhetsmodulen kobles fra vannbeholderen. **OBS! Forbrenningsfare!** Vannet som renner ut, er kokende varmt.

Tekniske data, vannbeholder:

- Tilkobling: veggkontakt med beskyttelsesledning, sikret via 10 A sikring
- Justeringshøyde: maks. 2000 m.o.h.
- Spenningsforsyning: 230 V AC / 50 Hz
- Maks. effektopptak: 2200 W
- Beskyttelsestype: IP X4
- Relativ luftfuktighet: maks. 95 %
- Effektforbruk i beredskapstilstand (innkoblet): M: 14 W
L: 15,7 W
- Effektforbruk i beredskapstilstand (utkoblet): 1 W

Sanitærtekniske data:

- Innhold vannbeholder: M: 4 l
L: 7 l
- Tilgjengelig beholdervolum ved 100 °C: M: ca. 3 l
L: ca. 5,5 l
- Dynamisk trykk:
 - min: 0,2 MPa
 - anbefalt: 0,2 – 0,5 MPa
- Driftstrykk: maks. 0,8 MPa
- Kontrolltrykk: 1,6 MPa
- Gjennomstrømning ved 0,3 MPa dynamisk trykk
 - blandevann: ca. 6 l/min
 - kokende vann: ca. 3 l/min
- Omgivelsestemperatur: 0 °C - 40 °C
- Temperatur på kokende vann: 100 °C
Den faktiske temperaturen kan avvike noe på grunn av forskjellige omgivelsestrykk.
- Oppvarmingstid fra 10 °C til 100 °C: M: ca. 20 min
L: ca. 30 min
- Armaturens klemlengde: maks. 60 mm
- Vanntilkobling beholder: kaldtvann
- Vanntilkobling armatur: kaldtvann/varmtvann fra vinkelkranen
kokende vann fra beholderen

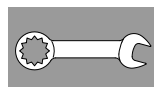
Med medfølgende filtersystemet **må** må brukes i regioner med karbonathardhet over 10 °KH.

Kontakt det lokale vannverket for å få informasjon om karbonathardhet.

Termisk desinfeksjon av armatur er mulig.

Signaliseringer

Status	Beholder-LED	Armatur-LED
Initialisering	hvit	-
Oppvarmingsfase	rød, blinkende	-
Klar til bruk	rød, kontinuerlig	-
Feriemodus avkjølingsfase	oransje, blinkende	-
Feriemodus	oransje, kontinuerlig	-
Barnesikring Fjerning av lås	-	rød, blinkende
Barnesikring låst opp	-	rød, kontinuerlig
Fjerning av lås for fylling av gryter	-	gul, blinkende
Fylling av gryter	-	gul, kontinuerlig
Feil	magenta, blinkende/kontinuerlig	magenta, blinkende/kontinuerlig



Installasjon og idriftsetting

Spyl rørledningen grundig før og etter installasjonen (overhold EN 806)!

Still inn forbikobling av filterhodet iht. lokal karbonathardhet og koble til filterpatron.

Karbonathardheten kan måles ved hjelp av de medfølgende teststripen, eller du kan kontakte det lokale vannverket for å få informasjon om karbonathardhet.

Merknad: Vannvolumet i magasinet utvides ved oppvarmingen. Ekspansjonsvannet må dryppe ut av trakten til sikkerhetsanordningen.

Dette er nødvendig og normalt.

Styring:

Fra fabrikk er styreenheten stilt inn på drift med filterpatronen i S-størrelse (bestillingsnr.: 40 404 001).

Ved bruk med en annen filterpatron må styreenheten stilles inn på nytt, se også side 7.

Knapp		Visning
PROG.	Trykk kort på knappen PROG (PRG blinker)	
RESET	Trykk kort på knappen RESET for å gå til programmering av antall liter (00000 blinker)	
PROG.	Trykk flere ganger på knappen PROG til ønsket posisjon er nådd (00000 siffer blinker)	
RESET	Trykk flere ganger på knappen RESET til sønsket siffer er nådd (00600 siffer blinker)	
PROG.	Trykk flere ganger på knappen PROG til menyen lukkes (PRG slukker og den innstilte verdien vises)	



Betjening, se side 8.

Låse opp barnesikringen for å tappe kokende vann, se **A**.

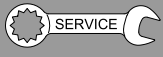
Tastekombinasjon for fylling av gryter med kokende vann, se **B**.

Tapping av kaldt eller varmt vann, se **C**.

Aktivere feriemodus, se **D**.

Merk:

For å unngå feilbetjening og beskytte mot personskader anbefaler vi at det vedlagte klistremerket settes på.



Vedlikehold og rengjøring

Obs!

Fare for skade!

- Spenningsforsyningen må alltid kobles fra før vedlikeholdsarbeider på anlegget! Deretter kan støpselet trekkes ut.

- Ved inngrep i tilførselsnett eller vedlikeholdsarbeider må GROHE Red varmtvannssystem luftes før bruk, ellers kan det oppstå dampstøt.

Steng vinkelkranen, slå av beholderen og trekk ut nettstøpselet.

Vent til beholderen og armaturen er avkjølt. Åpne håndgrepet for å fjerne trykket i beholderen.

Kontroller alle delene, rengjør, skift eventuelt ut og smør med spesialarmaturfett.

Tømme beholder:

- Vent til beholderen og armaturen er avkjølt
- Gjør beholderen trykkløs ved å åpne håndgrepet til armaturen og dreieknappen på sikkerhetsanordningen
- Ta av kappen eller slangen til blandeventilen og tøm beholderen via forbindelsesslangen til sikkerhetsmodulen.



Service

Feil ?	Arsak !	Tiltak ✓
Vannet renner ikke Grep blinker magenta én gang	<ul style="list-style-type: none"> • Filteret er ikke satt inn riktig • Slangene er bøyd • Vanntilførselen er avbrutt 	<ul style="list-style-type: none"> - Sett filteret inn riktig (1½–2 omdreininger) - Kontroller at slangene ikke er bøyd - Åpne sperreventilen helt
Grep lyser permanent magenta	<ul style="list-style-type: none"> • Systemfeil 	<ul style="list-style-type: none"> - Kontakt GROHE kundetjeneste

GROHE vannbeholder må kun repareres av GROHE kundetjeneste.

Vannbeholderen er et elektrisk apparat som i mange land er underlagt tilbakeleverings- og -mottakplikt. GROHE deltar i retursystemer i alle aktuelle land.

Miljø og resirkulering

Gjenvinning av brukte filterpatroner er ikke mulig av hygieniske grunner. Brukte filterpatroner kan trygt kastes som restavfall.



Produkter som har denne merkingen må **ikke** kastes i husholdningsavfallet, men **må** kastes kildesortert iht. nasjonale forskrifter.

Turvallisuusohjeet



Tätä laitetta saavat käyttää 8-vuotiaat ja sitä vanhemmat **lapset** sekä henkilöt, joiden fyysiset, sensoriset ja mentaaliset kyvyt ovat rajoittuneet tai joilla ei ole kokemusta laitteen käyttämisestä, mikäli heitä valvotaan tai heille on opastettu laitteen turvallinen käyttö ja he ymmärtävät siitä aiheutuvat vaarat. **Älä** anna **lasten** leikkiä laitteella. **Älä** anna **lasten** suorittaa puhdistusta ja **käyttäjahuoltoa** ilman valvontaa.

Vioittuneet virransyöttökaapelit aiheuttavat vaaran. Jos verkkojohto on vaurioitunut, valmistajan tai tämän valtuuttaman huoltopalvelun tai muun pätevän henkilön **täytyy** vaihtaa se uuteen.



Huomio: kuuman veden aiheuttama palovammavaara! Hanasta virtaava vesi on kiehuva kuumaa. Kun haluat kääntää juoksuputkea, älä missään tapauksessa koske juoksuputken päätä, koska se lämpenee erittäin kuumaksi.

- Mukana toimitettavan verkkojohdon ja kylmälaitteiden kytkentärasian IEC 60320-C13 saa kytkeä ainoastaan pistorasiaan, jossa on vähintään 10 A- ja FI-suojakytin. Pistorasian on oltava asennuksen jälkeen vapaasti käytettävissä.
- Kuumavesisäiliö täytyy olla kytkettynä jatkuvaan virransyöttöön yhdessä suojamaadoitusjohdon kanssa.
- Asennuksen **saa tehdä vain** pakkasenkestävissä tiloissa.
- Kuumavesisäiliö on tarkoitettu **yksinomaan** sisätiloissa käytettäväksi.
- Kuumavesisäiliö **täytyy** sijoittaa paikalleen pystysuoraan asentoon.
- Puhdistuksen yhteydessä kuumavesisäiliön ja pistokkeen päälle **ei** saa ruiskuttaa suoraan tai epäsuoraan vettä.
- Kuumavesisäiliötä ei saa avata.
- Käytä **vain alkuperäisiä varaosia ja lisätarvikkeita**. Muiden osien käyttö johtaa takuun ja CE-tunnusmerkinnän raukeamiseen ja voi aiheuttaa onnettomuuksia.
- Älä käytä vaurioitunutta laitetta.
- Suodatinpää **täytyy** vaihtaa 5 vuoden välein **GROHE Servicessä**.
- Pistorasian ja kuumavesisäiliöliitännän välille **ei** saa asentaa jatkojohtoa.
- Kuumavesisäiliötä **on** käytettävä mukana toimitetun varoryhmän kanssa.
- Kuumavesisäiliötä saa käyttää vain GROHE Red -hanan kanssa.
- Jos käyttöpaine ei ole riittävä, kuumavesisäiliö **on** kytkettävä pois päältä.
- Kuljetusta varten kuumavesisäiliö **on** tyhjennettävä. Tätä varten varoryhmä on irrotettava kuumavesisäiliöstä.
Huomio: kuuman veden aiheuttama palovammavaara! Hanasta virtaava vesi on kiehuva kuumaa.

Kuumavesisäiliön tekniset tiedot:

- Liitäntä: Seinäpistorasia ja suojamaadoitusjohto, suojattu 10 A sulakkeella
- Asennuskorkeus: maks. 2 000 m merenpinnan yläpuolelle
- Virransyöttö: 230 V AC / 50 Hz
- Maks. ottoteho: 2200 W
- Suojauslaji: IP X4
- Suhteellinen ilmankosteus: maks. 95%
- Valmiustilan hukkatheho (päällekytkettynä): M: 14 W
L: 15,7 W
- Valmiustilan hukkatheho (poiskytkettynä): 1 W

Saniteettitekniset tiedot:

- Kuumavesisäiliön tilavuus: M: 4 l
L: 7 l
- Käytettävissä oleva säiliötilavuus 100 °C lämpötilassa: M: 3 l
L: 5,5 l
- Virtauspaine:
 - Min. 0,2 MPa
 - Suositus 0,2–0,5 MPa
- Käyttöpain: enint. 0,8 MPa
- Testipaine: 1,6 MPa
- Läpivirtaus, kun virtauspaine on 0,3 MPa
 - Sekoitettu vesi: n. 6 l/min
 - Kiehuva vesi: n. 3 l/min
- Ympäristön lämpötila: 0 °C – 40 °C
- Kiehuvan veden lämpötila: 100 °C
Todellinen lämpötila voi hieman vaihdella erilaisista ympäristöpaineista johtuen
- Kuumenemisaika 10 °C lämpötilasta 100 °C lämpötilaan: M: n. 20 min
L: n. 30 min
- Hanan kiristyspituus: maks. 60 mm
- Säiliön vesiliitäntä: kylmävesi
- Hanan vesiliitäntä: kylmä/lämmin vesi kulmaventtiilistä
kuuma vesi säiliöstä

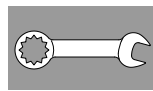
Alueilla, joilla karbonaattikovuus ylittää 10 °KH on käytettävä oheista suodatinjärjestelmää.

Karbonaattikovuuden voit kysyä paikalliselta vesilaitokselta.

Hanan terminen desinfiointi mahdollinen.

Toimintailmoitus

Tila	Säiliön LED	Hanan LED
Käynnistys	valkoinen	-
Lämpenemisvaihe	punainen, vilkkuva	-
Käyttövalmis	punainen, tasainen	-
Lomatila jäähtymisvaihe	oranssi, vilkkuva	-
Lomatila	oranssi, tasainen	-
Lapsilukko Lukituksen avaus	-	punainen, vilkkuva
Lapsilukko avattu	-	punainen, tasainen
Astian täyttö lukituksen avaus	-	keltainen, vilkkuva
Astian täyttö	-	keltainen, tasainen
Virhe	magenta, vilkkuva/tasainen	magenta, vilkkuva/tasainen



Asennus ja käyttöönotto

Huuhtelet putket huolellisesti ennen ja jälkeen asennuksen (EN 806 huomioitava!)

Säädä suodatinpään ohitus paikallisen karbonaattikovuuden mukaan ja liitä suodattimen säätöosa.

Karbonaattikovuuden voit selvittää oheisen testiliuskan avulla tai kysyä paikalliselta vesilaitokselta.

Ohje: Lämmitessään vesi laajenee säiliössä. Liikaa laajentuneen veden pitää pisaroida ulos varoryhmän suppilon kautta.

Tämä on välttämätöntä ja normaali ilmiö.

Ohjaus:

Ohjaus on säädetty tehtaalla käytettäväksi S-koon suodattimen kanssa (til.nro: 40 404 001).

Jos sitä käytetään jonkin muun suodatinpanoksen kanssa, ohjauksyksikkö täytyy säätää kyseistä käyttöä varten, katso myös sivu 7.

Näppäin		Näyttö
PROG. 	Paina lyhyesti näppäintä PROG (PRG vilkkuu)	
RESET 	Paina lyhyesti näppäintä RESET , jotta pääset ohjelitramäärän ohjelmointiin (00000 vilkkuu)	
PROG. 	Paina näppäintä PROG niin monta kertaa, kunnes olet haluamassasi kohdassa (00000 vilkkuu)	
RESET 	Paina näppäintä RESET niin monta kertaa, kunnes olet haluamassasi numerossa (00600 vilkkuu)	
PROG. 	Paina näppäintä PROG niin monta kertaa, kunnes poistut valikosta (PRG sammuu ja näyttöön tulee asetettu arvo)	



Käyttö, katso sivu 8.

Lapsilukon avaaminen kiehuvan veden ottamista varten, katso **A**.

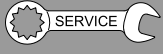
Näppäinyhdistelmä astian täyttämiseksi kiehuvalle vedelle, katso **B**.

Kylmän tai lämpimän veden otto, katso **C**.

Lomatilan aktivointi, katso **D**.

Ohje:

Suosittellemme kiinnittämään oheisen tarran virheellisen käytön ja onnettomuuksien estämiseksi.



Huolto ja puhdistus

Huomio!

Vaurion aiheuttama vaara!

- Laitteiston huoltotöissä on aina ensimmäiseksi katkaistava virransyöttö! Sen jälkeen pistoliitin voidaan irrottaa.

▪ Jos teet syöttöputkistoon liittyviä tehtäviä tai huoltotöitä, GROHE Red kuumavesijärjestelmä täytyy ennen käytön aloittamista ilmata höyryiskujen välttämiseksi.

Sulje kulmaventtiili, kytke säiliö pois päältä ja vedä verkkopistoke irti.

Odota, kunnes säiliö ja hana ovat jäähtyneet. Avaa vipu, jotta saat tehtyä säiliön paineettomaksi.

Tarkista kaikki osat, puhdista tai vaihda tarvittaessa ja rasvaa erikoisrasvalla.

Tyhjennä säiliö:

- Odota, kunnes säiliö ja hana ovat jäähtyneet
- Tee säiliöstä paineeton avaamalla hanan vipu ja turvalaitteiston kääntönappi
- Irrota suojus tai sekoitusventtiilin letku, jotta voit tyhjentää säiliön turvalaitteiston liitäntäletkulla.



Huolto

Häiriö ?	Syy !	Korjaus ✓
Vesi ei virtaa Kahva vilkkuu kerran magentana	<ul style="list-style-type: none"> • Suodatinta ei ole asennettu oikein • Letkut taittuneet • Vedensyöttö katkennut 	<ul style="list-style-type: none"> - Asenna suodatin suoraan (1¹/₂–2 kierrosta) - Tarkasta, että letkut eivät ole taittuneet - Avaa sulkuventtiili kokonaan
Kahva palaa tasaisen magentana	<ul style="list-style-type: none"> • Järjestelmävirhe 	<ul style="list-style-type: none"> - Käänny GROHE-huoltopalvelun puoleen

GROHE kuumavesisäiliön voi korjata vain GROHE-huoltopalvelu.

Ympäristö ja jätteiden kierrätys

Käytettyjen suodatinosien jälleenkäsittely ei ole hygieniasyistä mahdollista. Käytöstä poistetut suodatinosat voidaan hävittää vaarattomasti kaatopaikkajätteiden mukana.

Kuumavesisäiliö on sähkölaite, johon pätevät monissa maissa palautus- ja takaisinottovelvollisuudet. GROHE on kaikissa asianomaisissa maissa osallisena vastaavissa palautusjärjestelmissä.



Tällä tunnuksella varustetut laitteet **eivät** kuulu talousjätteiden joukkoon, vaan ne **täytyy** hävittää erikseen maakohtaisten määräysten mukaan.

Informacja dotycząca bezpieczeństwa



Urządzenie to może być eksploatowane przez **dzieci** powyżej 8 roku życia oraz osoby z ograniczonymi właściwościami fizycznymi, sensorycznymi lub umysłowymi lub osoby wykazujące braki w doświadczeniu i/lub wiedzy, jeżeli są one nadzorowane lub przejdą instruktaż w zakresie bezpiecznego korzystania z urządzenia i zrozumiały wynikające z tego zagrożenia. **Dzieci nie** powinny bawić się urządzeniem. Czynności w zakresie czyszczenia i **konserwacji nie** mogą być wykonywane przez **dzieci**, chyba że są one nadzorowane. Należy unikać niebezpieczeństw związanych z uszkodzonym przewodem zasilającym. W przypadku uszkodzenia przewodu zasilającego, przewód ten **powinien** być wymieniony przez producenta, jego dział obsługi klienta lub odpowiednio przeszkoloną osobę.



Uwaga. Niebezpieczeństwo oparzenia! Wypływająca woda jest wrząca. W celu obrócenia wylewki nie chwycić za jej końcówkę, ponieważ jest ona bardzo gorąca.

- Zgodnie z normą IEC 60320-C13 załączony przewód zasilania sieciowego z oprawką na urządzeniu filtrującym można podłączyć wyłącznie do gniazdka dostosowanego do obciążenia prądem do minimum 10 A oraz wyposażonym w wyłącznik ochronny. Po instalacji każde gniazdko winno być swobodnie dostępne.
- Pojemnościowy podgrzewacz wody powinien być podłączony do instalacji elektrycznej z przewodem ochronnym.
- Instalację **można wykonać** wyłącznie w pomieszczeniach zabezpieczonych przed mrozem.
- Pojemnościowy podgrzewacz wody przystosowany jest **wyłącznie** do użytku w pomieszczeniach zamkniętych.
- Chłodzić z saturatorem **należy** ustawić w położeniu pionowym.
- Podczas czyszczenia pojemnościowy podgrzewacz wody **nie** może zetknąć się z wodą bezpośrednio lub pośrednio.
- Nie wolno otwierać pojemnościowego podgrzewacza wody.
- Używać **wyłącznie oryginalnych części zamiennych i akcesoriów**. Korzystanie z innych części spowoduje utratę gwarancji oraz oznaczenia CE i może być przyczyną obrażeń ciała.
- Nie należy uruchamiać uszkodzonego urządzenia.
- Głowicę filtracyjną **należy** wymienić po upływie 5 lat, czynność tę wykonuje **GROHE Service**.
- Stosowanie przedłużaczy między gniazdem wtyczkowym a przyłączem pojemnościowego podgrzewacza wody jest **niedozwolone**.
- Korzystanie z pojemnościowego podgrzewacza do gorącej wody winno odbywać się **wyłącznie** wraz z dołączonym podzespołem zabezpieczającym.
- Korzystanie z pojemnościowego podgrzewacza do gorącej wody możliwe jest wyłącznie z wykorzystaniem armatury GROHE Red.
- Jeżeli ciśnienie robocze nie jest wystarczająco wysokie, **należy** wyłączyć pojemnościowy podgrzewacz wody.
- Przed transportem **należy** opróżnić pojemnościowy podgrzewacz wody. W tym celu należy odłączyć zespół zabezpieczający od podgrzewacza.
Uwaga. Niebezpieczeństwo oparzenia! Wypływająca woda jest wrząca.

Dane techniczne pojemnościowego podgrzewacza do wody:

- Podłączenie: gniazdo wtyczkowe ściennie z przewodem ochronnym, zabezpieczone bezpiecznikiem 10 A
- Wysokość ustawienia: maks. 2000 m powyżej poziomu morza
- Napięcie zasilania: 230 V AC/50 Hz
- Max. pobór mocy: 2200 W
- Stopień ochrony IP X4
- Wilgotność względna powietrza: aks. 95%
- Wydatek energii na podtrzymanie (włączony): M: 14 W
L: 15,7 W
- Wydatek energii na podtrzymanie (wyłączony): 1 W

Dane techniczno-sanitarne:

- Pojemność podgrzewacza wody: M: 4 l
L: 7 l
- Wydatek wody o temperaturze 100 °C: M: ok. 3 l
L: ca. 5,5 l
- Ciśnienie przepływu:
 - min. 0,2 MPa
 - zalecane 0,2–0,5 MPa
- Ciśnienie robocze: max. 0,8 MPa
- Ciśnienie kontrolne: 1,6 MPa
- Natężenie przepływu przy ciśnieniu przepływu 0,3 MPa
 - woda mieszana: ok. 6 l/min
 - woda w temperaturze wrzenia: ok. 3 l/min
- Temperatura otoczenia: 0 °C – 40 °C
- Temperatura wrzenia wody: 100 °C
Rzeczywista temperatura może się nieznacznie wahać ze względu na różne ciśnienie otoczenia.
- Czas nagrzewania od 10 °C do 100 °C: M: ok. 20 min
L: ok. 30 min
- Długość zamocowania armatury: max. 60 mm
- Podłączenie wody do podgrzewacza: woda zimna
- Podłączenie wody do armatury: zimna/ciepła woda z zaworu kąowego
gorąca woda z podgrzewacza

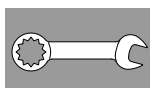
W regionach, w których twardość węglanowa przekracza 10 °KH, należy zastosować zespół filtra.

Informacji dotyczących twardości węglanowej udziela odpowiedni zakład wodociągowy.

Dezynfekcja termiczna armatury jest możliwa.

Sygnalizacje

Status	Dioda LED podgrzewacza	Dioda LED armatury
Inicjalizacja	biała	-
Faza nagrzewania	czerwona, pulsująca	-
Gotowy do pracy	czerwona, ciągła	-
Tryb wakacyjny faza ochładzania	pomarańczowa, pulsująca	-
Tryb wakacyjny	pomarańczowa, ciągła	-
Zabezpieczenie przed dziećmi Procedura odblokowania	-	czerwona, pulsująca
Zabezpieczenie przed dziećmi odblokowany	-	czerwona, ciągła
Procedura odblokowania	-	żółta, pulsująca
Napełnianie zbiornika	-	żółta, ciągła
Błąd	magenta, pulsująca/ciągła	magenta, pulsująca/ciągła



Instalacja i uruchomienie

Przed instalacją i po jej zakończeniu dokładnie przepłukać przewody rurowe (przestrzegać normy EN 806)!

Ustawić obejście głowicy filtra zgodnie z lokalnym poziomem twardości węglanowej i podłączyć wkład filtracyjny.

Informacji dotyczących twardości węglanowej udziela odpowiedni zakład wodociągowy, możliwy jest również pomiar dołączonym paskiem testowym.

Wskazówka: Podczas podgrzewania zwiększa się objętość wody w podgrzewaczu. Zwiększona ilość wody musi wydostać się przez lejek zespołu zabezpieczającego.

Jest to proces niezbędny i normalny.

Sterowanie:

Zespół sterujący jest ustawiony fabrycznie na pracę z zastosowaniem wkładu filtracyjnego S-size (nr zamówienia: 40 404 001).

W przypadku eksploatacji z zastosowaniem innego wkładu filtra, konieczne jest odpowiednie ustawienie zespołu sterującego, patrz również strona 7.

Przycisk		Wskazanie
PROG. 	Nacisnąć na moment przycisk PROG (PRG pulsuje)	
RESET 	Nacisnąć na moment przycisk RESET , aby przejść do programowania wydajności w litrach (pulsuje 00000)	
PROG. 	Naciskać przycisk PROG , aż zostanie osiągnięta odpowiednia pozycja (cyfra 00000 pulsuje)	
RESET 	Naciskać przycisk RESET , aż zostanie osiągnięta odpowiednia liczba (cyfra 00600 pulsuje)	
PROG. 	Naciskać przycisk PROG aż do wyjścia z menu (gaśnie napis PRG i pojawia się ustawiona wartość)	



Obsługa, patrz strona 8.

Odblokowanie zabezpieczenia przed dziećmi, w celu naczepiania gotującej wody, patrz **A**.

Kombinacja przycisków do napełniania naczyń gotującą wodą, patrz **B**.

Czerpanie wody zimnej lub ciepłej, patrz **C**.

Włączanie trybu wakacyjnego, patrz **D**.

Uwaga:

Zalecamy naklejenie dostarczonej naklejki, co powinno zapobiec niewłaściwej obsłudze i przyczynić się do ochrony przed obrażeniami ciała użytkownika.



Konserwacja i czyszczenie

Uwaga!

Zagrożenie uszkodzeniem.

- Przed rozpoczęciem konserwacji instalacji należy najpierw odłączyć napięcie zasilające! Następnie można odłączyć wtyczkę.

- Odpowietrzyć układ podgrzewacza GROHE Red przed użyciem po wykonaniu napraw instalacji zasilającej oraz czynności konserwacyjnych; w przypadku nieodpowietrzenia układu mogą pojawiać się silne strumienie pary.

Zamknąć zawór kątowy, wyłączyć podgrzewacz i wyciągnąć wtyczkę z gniazda.

Odczekać do ochłodzenia się podgrzewacza i armatury. Ustawić dźwignię w położenie otwarcia, aby zlikwidować ciśnienie w podgrzewaczu.

Sprawdzić wszystkie części, oczyścić i ewentualnie wymienić, przesmarować specjalnym smarem do armatury.

Opróżnić podgrzewacz:

- Odczekać do ochłodzenia się podgrzewacza i armatury
- Doprowadzić armaturę do stanu bezciśnieniowego poprzez otwarcie dźwigni armatury i gałki przy zespole zabezpieczającym
- Zdjąć korek lub wąż z zaworu mieszającego i opróżnić podgrzewacz przez wąż, prowadzący do zespołu zabezpieczeń.



Serwis

Usterka ?	Przyczyna !	Środek zaradczy ✓
Woda nie płynie Uchwyt pulsuje w kolorze magenta jeden raz	<ul style="list-style-type: none"> • Filtr nie został włożony prawidłowo • Wężę zagięte • Przerwane doprowadzenie wody 	<ul style="list-style-type: none"> - Włożyć prosto filtr (1½-2 obrotów) - Sprawdzić wężę w celu wykluczenia załamań - Całkowicie otworzyć zawory odcinające
Uchwyt świeci światłem ciągłym w kolorze magenta	<ul style="list-style-type: none"> • Błąd systemowy 	<ul style="list-style-type: none"> - Skontaktować się z działem obsługi klienta GROHE

Podgrzewacz wody od GROHE może być poddany naprawie tylko przez dział obsługi klienta firmy GROHE.

Ochrona środowiska naturalnego i recykling

Ze względów higienicznych ponowne przetwarzanie zużytych wkładów filtrów nie jest możliwe. Zużyte wkłady filtrów można bezpiecznie utylizować z normalnymi odpadami nienadającymi się do ponownego przetworzenia.

Podgrzewacz wody należy do urządzeń elektrycznych, które w wielu krajach są objęte obowiązkiem utylizacji w wyznaczonych punktach. Firma GROHE bierze udział w systemach zbierania urządzeń elektrycznych we wszystkich znaczących krajach.



Urządzeń z tym oznakowaniem **nie** wolno wyrzucać razem z odpadami domowymi — **należy** je utylizować zgodnie z przepisami krajowymi.

Πληροφορίες ασφαλείας



Αυτή η συσκευή μπορεί να χρησιμοποιηθεί από **παιδιά** άνω των 8 ετών, καθώς και από άτομα με μειωμένες φυσικές, αισθητηριακές ή ψυχικές ικανότητες ή έλλειψη εμπειρίας και γνώσεων, αν βρίσκονται υπό επίτηρηση ή αν έχουν ενημερωθεί για την ασφαλή χρήση της συσκευής και τους κινδύνους που προκύπτουν από αυτήν. Τα **παιδιά δεν** επιτρέπεται να παίζουν με τη συσκευή. Ο καθαρισμός και η **συντήρηση από το χρήστη δεν** επιτρέπεται να εκτελείται από **παιδιά** χωρίς επίβλεψη. Αποφύγετε τους κινδύνους από τα φθαρμένα καλώδια τροφοδοσίας τάσης. Σε περίπτωση φθοράς, το ηλεκτρικό καλώδιο **πρέπει** να αντικατασταθεί από τον κατασκευαστή, το Σέρβις αυτού ή αντίστοιχα από ένα εξουσιοδοτημένο άτομο.



Προσοχή κίνδυνος εγκαύματος! Το εξερχόμενο νερό είναι καυτό. Για να περιστρέψετε την εκροή δεν θα πρέπει σε καμία περίπτωση να πιάσετε το άκρο της εκροής, αφού είναι εξαιρετικά θερμό.

- Το συνοδευτικό καλώδιο σύνδεσης στο δίκτυο ρεύματος με υποδοχή σύνδεσης ψυχρών συσκευών κατά IEC 60320-C13 πρέπει να συνδέεται μόνο σε κατάλληλη πρίζα με ασφάλεια τουλάχιστον 10 A και ασφαλειοδιακόπτη. Η πρίζα πρέπει να είναι ελεύθερα προσβάσιμη μετά την εγκατάσταση.
- Ο συσσωρευτής καυτού νερού θα πρέπει να είναι μόνιμα συνδεδεμένος με την τροφοδοσία τάσης με αγωγό προστασίας.
- Η εγκατάσταση **επιτρέπεται αποκλειστικά** σε χώρους που προστατεύονται από τον παγετό.
- Ο συσσωρευτής καυτού νερού προορίζεται **αποκλειστικά** και μόνο για χρήση σε κλειστούς χώρους.
- Ο συσσωρευτής καυτού νερού **θα πρέπει** να τοποθετείται σε κατακόρυφη θέση.
- Στον καθαρισμό ο συσσωρευτής καυτού νερού **δεν** πρέπει να έρθει άμεσα ή έμμεσα σε επαφή με νερό.
- Ο συσσωρευτής καυτού νερού δεν πρέπει να ανοιχθεί.
- Χρησιμοποιείτε **αποκλειστικά γνήσια ανταλλακτικά και αξεσουάρ**. Η χρήση άλλων εξαρτημάτων συνεπάγεται την ακύρωση της εγγύησης και της σήμανσης CE, ενώ μπορεί να οδηγήσει σε τραυματισμούς.
- Μην λειτουργείτε μια συσκευή που έχει παρουσιάσει βλάβη.
- Η κεφαλή φίλτρου **πρέπει** να αντικατασταθεί μετά από 5 χρόνια από το **Σέρβις της GROHE**.
- Η τοποθέτηση καλωδίου προέκτασης ανάμεσα στην πρίζα και τη σύνδεση συσσωρευτή καυτού νερού **δεν** επιτρέπεται.
- Ο συσσωρευτής καυτού νερού **πρέπει** να λειτουργεί με τη συνοδευτική διάταξη ασφαλείας.
- Ο συσσωρευτής καυτού νερού επιτρέπεται να τίθεται σε λειτουργία αποκλειστικά με εξαρτήματα GROHE Red.
- Εάν η πίεση λειτουργίας δεν επαρκεί, ο συσσωρευτής καυτού νερού **πρέπει** να απενεργοποιείται.
- Για τη μεταφορά, ο συσσωρευτής καυτού νερού **πρέπει** να εκκενώνεται. Για αυτό θα πρέπει να αποσυνδεθεί η διάταξη ασφαλείας από το συσσωρευτή καυτού νερού.
Προσοχή κίνδυνος εγκαύματος! Το εξερχόμενο νερό είναι καυτό.

Τεχνικά στοιχεία συσσωρευτή καυτού νερού:

- Σύνδεση: πρίζα τοίχου με αγωγό προστασίας, με ασφάλεια 10 A
- Ύψος τοποθέτησης: μέγ. 2000m επάνω από το επίπεδο της θάλασσας
- Τροφοδοσία τάσης: 230 V AC/50 Hz
- Μέγ. λήψη ισχύος: 2200 W
- Βαθμός προστασίας: IP X4
- Σχετική ατμοσφαιρική υγρασία: μέγ. 95%
- Απώλεια ισχύος σε αναμονή (ενεργοποιημένο): M: 14 W
L: 15,7 W
- Απώλεια ισχύος σε αναμονή (απενεργοποιημένο): 1 W

Υγειονομικά τεχνικά στοιχεία:

- Χωρητικότητα συσσωρευτή καυτού νερού: M: 4 l
L: 7 l
- Διαθέσιμη χωρητικότητα συσσωρεύσεως στους 100 °C: M: περ. 3 l
L: περ. 5,5 l
- Πίεση ροής:
 - ελάχ. 0,2 MPa
 - συνιστάται 0,2–0,5 MPa
- Πίεση λειτουργίας: μέγ. 0,8 MPa
- Πίεση ελέγχου: 1,6 MPa
- Παροχή με πίεση ροής στα 0,3 MPa
 - νερό μίξης: περ. 6 l/min
 - καυτό νερό: περ. 3 l/min
- Θερμοκρασία περιβάλλοντος: 0 °C - 40 °C
- Θερμοκρασία καυτού νερού: 100 °C
Η πραγματική θερμοκρασία μπορεί να διαφέρει ελάχιστα λόγω διαφορετικών πιέσεων περιβάλλοντος.
- Χρόνος θέρμανσης από 10 °C σε 100 °C: M: περ. 20 min
L: περ. 30 min
- Μήκος σύσφιξης εξαρτημάτων: έως 60 mm
- Σύνδεση νερού Συσσωρευτής: κρύο νερό
- Σύνδεση νερού στα εξαρτήματα: κρύο/Ζεστό νερό από τη γωνιακή βαλβίδα
καυτό νερό από το συσσωρευτή

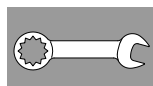
Σε περιοχές με σκληρότητα ανθρακικών αλάτων άνω των 10 °KH **πρέπει** να χρησιμοποιείται το συνοδευτικό σύστημα φιλτραρίσματος.

Μπορείτε να ενημερωθείτε για τη σκληρότητα ανθρακικών αλάτων από την αρμόδια εταιρεία ύδρευσης.

Δυνατότητα θερμικής απολύμανσης στα εξαρτήματα.

Σηματοδοτήσεις

Κατάσταση	LED συσσωρευτή	LED εξαρτημάτων
Αρχικοποίηση	λευκό	-
Φάση προθέρμανσης	κόκκινο, αναβοσβήνει	-
Ετοιμότητα λειτουργίας	κόκκινο, μόνιμα	-
Λειτουργία Holiday φάση ψύξης	πορτοκαλί, αναβοσβήνει	-
Λειτουργία Holiday	πορτοκαλί, μόνιμα	-
Ασφάλεια για τα παιδιά Διαδικασία ξεκλειδώματος	-	κόκκινο, αναβοσβήνει
Ασφάλεια για τα παιδιά ξεκλειδωτό	-	κόκκινο, μόνιμα
Πλήρωση σκευών διαδικασία ξεκλειδώματος	-	κίτρινο, αναβοσβήνει
Πλήρωση σκευών	-	κίτρινο, μόνιμα
Σφάλμα	ματζέντα, αναβοσβήνει/μόνιμα	ματζέντα, αναβοσβήνει/μόνιμα



Εγκατάσταση και θέση σε λειτουργία

Ξεπλένετε σχολαστικά το σύστημα σωληνώσεων πριν και μετά την εγκατάσταση (τηρείτε το EN 806)!

Ρυθμίστε την παράκαμψη της κεφαλής φίλτρου σύμφωνα με την τοπική σκληρότητα ανθρακικών αλάτων και συνδέστε το φυσίγγιο φίλτρο.

Μπορείτε να ενημερωθείτε για τη σκληρότητα ανθρακικών αλάτων με τη βοήθεια της συνοδευτικής δοκιμαστικής ταινίας ή από την αρμόδια εταιρεία ύδρευσης της περιοχής σας.

Υπόδειξη: Κατά τη θέρμανση ο όγκος νερού διαστέλλεται μέσα στο συσσωρευτή. Το νερό διαστολής θα πρέπει να στάζει από τη χοάνη της ομάδας ασφαλείας.

Είναι μία απαραίτητη και φυσιολογική διαδικασία.

Έλεγχος:

Στο εργοστάσιο ο έλεγχος της λειτουργίας ρυθμίζεται με το φυσίγγιο φίλτρου S-Size (αρ. παρ.: 40 404 001).

Σε περίπτωση λειτουργίας με άλλο φυσίγγιο φίλτρου, θα πρέπει να αναπροσαρμοστεί η μονάδα ελέγχου, βλέπε επίσης σελίδα 7.

Πλήκτρο		Ένδειξη
PROG. 	Πατήστε στιγμιαία το πλήκτρο PROG (αναβοσβήνει το PRG)	
RESET 	Πατήστε στιγμιαία το πλήκτρο RESET για να μεταβείτε στον προγραμματισμό των προεπιλεγμένων λίτρων (αναβοσβήνει το ψηφίο 00000)	
PROG. 	Πατήστε επανειλημμένα το πλήκτρο PROG μέχρι να επιτευχθεί η επιθυμητή θέση (αναβοσβήνει το ψηφίο 00000)	
RESET 	Πατήστε επανειλημμένα το πλήκτρο RESET μέχρι να επιτευχθεί το επιθυμητό ψηφίο (αναβοσβήνει το ψηφίο 00600)	
PROG. 	Πατήστε επανειλημμένα το πλήκτρο PROG μέχρι να κλείσει το μενού (η ένδειξη PRG σβήνει και εμφανίζεται η ρυθμισμένη τιμή)	



Χειρισμός, βλέπε σελίδα 8.

Ξεκλείδωμα της ασφάλειας για τα παιδιά για να πάρετε καυτό νερό, βλέπε **A**.

Συνδυασμός πλήκτρων για την πλήρωση σκευών με καυτό νερό, βλέπε **B**.

Λήψη κρύου ή ζεστού νερού, βλέπε **C**.

Ενεργοποίηση λειτουργίας Holiday, βλέπε **D**.

Παρατήρηση:

Για την αποφυγή λανθασμένου χειρισμού και για την προστασία από τραυματισμούς προτείνουμε την τοποθέτηση του συνημμένου αυτοκόλλητου.



Συντήρηση και καθαρισμός

Προσοχή!

Κίνδυνος ζημιάς!

- Στις εργασίες συντήρησης της εγκατάστασης θα πρέπει πρώτα να διακόπτεται η τροφοδοσία τάσης! Μετά μπορείτε να αποσυνδέσετε τους συνδετήρες.

Εάν γίνουν επεμβάσεις στο σύστημα τροφοδοσίας ή εάν εκτελεστούν εργασίες συντήρησης θα πρέπει το σύστημα καυτού νερού GROHE Red να εξαερωθεί πριν από τη χρήση, διαφορετικά μπορεί να εκτοξευθεί ατμός από τη συσκευή.

Κλείστε τη γωνιακή βαλβίδα, απενεργοποιήστε το συσσωρευτή και αποσυνδέστε το φιν.

Περιμένετε μέχρι να κρυώσει ο συσσωρευτής και τα εξαρτήματα. Ανοίξτε το μοχλό για να εκτονώσετε την πίεση από το συσσωρευτή.

Ελέγξτε και καθαρίστε όλα τα εξαρτήματα και, αν χρειαστεί, αντικαταστήστε τα. Επταλείψτε τα εξαρτήματα με το ειδικό λιπαντικό.

Εκκένωση συσσωρευτή:

- Περιμένετε μέχρι να κρυώσει ο συσσωρευτής και τα εξαρτήματα
- Εκτονώστε την πίεση από το συσσωρευτή ανοίγοντας το μοχλό του εξαρτήματος και του περιστροφικού πλήκτρου στη διάταξη ασφαλείας
- Αφαιρέστε την τάπα ή το σπирάλ στη βαλβίδα μίξης για να εκκένωσετε το συσσωρευτή μέσω του εύκαμπτου σωλήνα σύνδεσης στη διάταξη ασφαλείας.



Σέρβις

Βλάβη ?	Αιτία !	Αντιμετώπιση ✓
Δεν παρατηρείται ροή νερού Η λαβή ανάβει μία φορά με χρώμα ματζέντα	<ul style="list-style-type: none"> • Το φίλτρο δεν έχει τοποθετηθεί σωστά • Οι λαστιχένιοι σωλήνες έχουν καμφθεί • Διακόπηκε η παροχή νερού 	<ul style="list-style-type: none"> - Τοποθετήστε αμέσως το φίλτρο (1½-2 περιστροφές) - Ελέγξτε τους εύκαμπτους σωλήνες για κυρτώσεις - Ανοίξτε πλήρως τις βαλβίδες διακοπής λειτουργίας
Η λαβή ανάβει μόνιμα με χρώμα ματζέντα	<ul style="list-style-type: none"> • Σφάλμα συστήματος 	<ul style="list-style-type: none"> - Επικοινωνήστε με το Σέρβις GROHE

Ο συσσωρευτής καυτού νερού GROHE επιτρέπεται να επισκευαστεί μόνο από το Σέρβις GROHE.

Περιβάλλον και ανακύκλωση

Για λόγους υγιεινής δεν είναι δυνατή η επανεπεξεργασία χρησιμοποιημένων φυσιγγίων φίλτρου. Τα χρησιμοποιημένα φυσίγγια φίλτρου μπορούν να απορριφθούν με τα κοινά απορρίμματα.

Ο συσσωρευτής καυτού νερού αποτελεί μια ηλεκτρική συσκευή για την οποία ισχύει σε πολλές χώρες η υποχρέωση επιστροφής και παραλαβής. Σε όλες αυτές τις χώρες η GROHE συμμετέχει στα αντίστοιχα συστήματα παραλαβής.



Οι συσκευές με αυτήν τη σήμανση **δεν** θα πρέπει να απορρίπτονται με τα οικιακά απορρίμματα, αλλά **πρέπει** να απορρίπτονται ξεχωριστά, σύμφωνα με τις ισχύουσες διατάξεις.

Bezpečnostní informace



Tento přístroj smí používat **děti** od 8 let a osoby se sníženými fyzickými, sensorickými nebo mentálními schopnostmi nebo nedostatkem zkušeností a vědomostí, pokud jsou pod dozorem nebo byli poučeni o bezpečném používání tohoto přístroje a rozumí rizikům s ním spojeným. **Děti** si s tímto přístrojem **nesmí** hrát. Čištění a **uživatelskou údržbu nesmí** vykonávat **děti** bez dozoru. Zabraňte nebezpečí úrazu následkem poškozeného kabelu napájecího síťového napětí. Poškozený síťový kabel **musí** být vyměněn prostřednictvím výrobce nebo servisní služby výrobce nebo u kvalifikovaného odborníka.



Pozor – nebezpečí opaření! Vytékající voda je vroucí. Při otáčení výtokovým hrdlem neuchopujte za žádných okolností konec výtokového hrdla, protože je velmi horký.

- Přiložený síťový přípojovací kabel s přípojkou pro chladicí přístroje podle IEC 60320-C13 lze připojit pouze do vhodné zásuvky zajištěné minimálně 10 A a proudovým chráničem. Zásuvka musí být po instalaci volně přístupná.
- Pro trvalé připojení zásobníku vroucí vody do napájecího síťového napětí musí být zásobník uzemněn ochranným uzemňovacím vedením.
- Instalace **se smí** provádět pouze v místnostech chráněných před mrazem.
- Zásobník vroucí vody je učen **výhradně** pro použití v uzavřených místnostech.
- Zásobník vroucí vody se **musí** umístit ve svislé poloze.
- Při čištění se zásobník vroucí vody v žádném případě **nesmí** přímo či nepřímo postříkat vodou.
- Zásobník vroucí vody se nesmí otevírat.
- Používejte **pouze originální náhradní díly a příslušenství**. Při používání jiných, neoriginálních dílů, neplatí záruka a označení CE, kromě toho hrozí nebezpečí úrazu.
- Neuvádějte do provozu poškozený přístroj.
- Po uplynutí 5 let **musí** filtrační hlavici vyměnit **servis GROHE**.
- Pro propojení elektrické zásuvky s přípojkou na zásobníku vroucí vody **není** dovoleno použít prodlužovací kabel.
- Zásobník vroucí vody **musí** být provozován s dodávanou bezpečnostní skupinou.
- Zásobník vroucí vody se smí provozovat pouze s armaturou GROHE Red.
- Je-li provozní tlak nedostatečný, **musí** se zásobník vroucí vody vypnout.
- Pro přepravu **musí** být zásobník vroucí vody vyprázdněn. K tomu účelu se od zásobníku vroucí vody musí odpojit bezpečnostní skupina. **Pozor – nebezpečí opaření!** Vytékající voda je vroucí.

Technické údaje zásobníku vroucí vody:

- Připojení: nástěnná el. zásuvka s ochranným uzemňovacím vedením, s jističem přes 10 A pojistku
- Nadmožská výška montáže: max 2 000 m nad mořem
- Napětí: 230 V AC/50 Hz
- Max. příkon: 2200 W
- Druh el. ochrany: IP X4
- Relativní vlhkost vzduchu: max. 95 %
- Ztrátový výkon - Standby (zapnuto): M: 14 W
L: 15,7 W
- Ztrátový výkon - Standby (vypnuto): 1 W

Zdravotně technické údaje:

- Objem zásobníku vroucí vody: M: 4 l
L: 7 l
- Dispoziční objem zásobníku při 100 °C: M: cca 3 l
L: cca 5,5 l
- Proudový tlak:
 - min. 0,2 MPa
 - doporučený 0,2–0,5 MPa
- Provozní tlak: max. 0,8 MPa
- Zkušební tlak: 1,6 MPa
- Průtok při proudovém tlaku 0,3 MPa
 - smíchaná voda: cca 6 l/min
 - vroucí voda: cca 3 l/min
- Teplota okolního prostředí: 0 °C – 40 °C
- Teplota vroucí vody: 100 °C
Skutečná teplota se může z důvodu rozdílných okolních tlaků nepatrně odlišovat.
- Doba ohřevu z 10 °C na 100 °C: M: cca 20 min
L: cca 30 min
- Upevňovací délka armatury: max. 60 mm
- Připojení vody do zásobníku: studená voda
- Armatura připojení vody: studená/teplá voda z rohového ventilu vroucí voda ze zásobníku

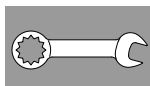
V oblastech s karbonátovou tvrdostí vody nad 10 °KH se **musí** používat dodávaný filtrační systém.

Na hodnotu karbonátové tvrdosti vody se lze dotázat u příslušného vodárenského podniku.

Možnost tepelné dezinfekce armatury.

Signalizace

Stav	LED dioda zásobníku	LED dioda armatury
Inicializace	bílá	-
Fáze nahřívání	červená, přerušovaná	-
Připraveno k provozu	červená, svítí trvale	-
Prázdninový režim, fáze chlazení	oranžová, blikající	-
Prázdninový režim	oranžová, svítí trvale	-
Dětská pojistka odblokování	-	červená, přerušovaná
Dětská pojistka odemčeno	-	červená, svítí trvale
Plnění nádoby, postup odblokování	-	žlutá, blikající
Plnění nádoby	-	žlutá, svítí trvale
Chyba	purpurová, přerušovaně/trvale svítí	purpurová, přerušovaně/trvale svítí



Instalace a uvedení do provozu

Potrubní systém před a po instalaci důkladně propíchněte (dodržujte normu EN 806)!

Obtok filtrační hlavice nastavte podle místní karbonátové tvrdosti a připojte a filtrační kartuši.

Hodnotu karbonátové tvrdosti lze zjistit pomocí přiloženého testovacího proužku nebo se na ni dotázat u příslušného vodárenského podniku.

Upozornění: Při ohřívání vody dochází ke zvětšování objemu vody v zásobníku. Zvětšený objem vody musí odkapat do trychtýře bezpečnostní skupiny.

Toto je nutný a zcela přirozený proces.

Řízení:

Od výrobce je řízení nastaveno tak, aby fungovalo s filtrační kartuší S-Size (obj. čís.: 40 404 001).

Při provozu s jinou filtrační kartuší je třeba upravit nastavení řízení, viz také strana 7.

Tlačítko		Zobrazení
PROG. 	Krátce stiskněte tlačítko PROG (PRG bliká)	
RESET 	Krátkým stisknutím tlačítka RESET přejděte do nabídky programování litrového objemu (bliká údaj 00000)	
PROG. 	Tlačítko PROG stiskněte opakovaně tolikrát, kolikrát je zapotřebí k dosažení požadované pozice (bliká číslice 00000)	
RESET 	Tlačítko RESET stiskněte opakovaně tolikrát, kolikrát je zapotřebí k dosažení požadované číslice (bliká číslice 00600)	
PROG. 	Tlačítko PROG stiskněte opakovaně tolikrát, kolikrát je zapotřebí k ukončení nabídky (údaj PRG zhasne a zobrazí se nastavená hodnota)	



Obsluha, viz strana 8.

K odběru horké vody odblokujte dětskou pojistku, viz **A**.

Klávěsová kombinace k plnění hrnců vroucí vodou viz **B**.
Odběr studené nebo teplé vody, viz **C**.

Aktivace prázdninového režimu, viz **D**.

Upozornění:

Aby se zabránilo chybné obsluze a možnému zranění doporučujeme nalepit přiloženou nálepku.



Údržba a čištění

Pozor!

Nebezpečí poškození!

- Před zahájením všech servisních prací na zařízení se musí vždy nejprve přerušit napájecí síťové napětí! Poté lze zásuvný konektor rozpojit.

- V případě zásahu do vodovodní sítě nebo při údržbě se musí systém na přípravu vroucí vody GROHE Red před použitím odvzdušnit, jinak může dojít k vystříknutí vodní páry.

Uzavřete rohový ventil, vypněte zásobník a vytáhněte síťovou zástrčku.

Vyčkejte, až zásobník a armatura vychladne. Otevřete páku, aby se vyrovnal přetlak v zásobníku.

Všechny díly zkontrolujte, vyčistěte, příp. vyměňte a namažte speciálním mazivem pro armatury.

Vyprázdnění zásobníku:

- Vyčkejte, až zásobník a armatura vychladne.
- Otevřením páky armatury a otočného knoflíku na bezpečnostním zařízení uvolněte ze zásobníku tlak.
- Sejměte krytku nebo hadici ke směšovacímu ventilu a zásobník vyprázdněte přes připojovací hadici k bezpečnostní skupině.



Servis

Závada ?	Příčina !	Odstranění ✓
<p>Neteče voda Rukojeť bliká jednou purpurově</p>	<ul style="list-style-type: none"> • Nebyl správně nasazen filtr • Zlomené hadice • Přerušený přívod vody 	<ul style="list-style-type: none"> - Nasaďte filtr rovně (1¹/₂–2 otáčky) - Zkontrolujte, zda nejsou zlomené hadice - Otevřete úplně uzavírací ventily
<p>Rukojeť svítí trvale purpurově</p>	<ul style="list-style-type: none"> • Chyba systému 	<ul style="list-style-type: none"> - Obratě se na servisní službu GROHE

Zásobník vroucí vody GROHE může opravovat pouze servisní služba GROHE.

Životní prostředí a recyklace

Z hygienických důvodů není možná recyklace použitých filtračních kartuší. Spotřebované filtrační kartuše lze bez rizika zlikvidovat také prostřednictvím domovního odpadu.

Zásobník vroucí vody je elektrický přístroj, který podléhá příslušným předpisům o povinnostech odevzdávání a zpětného převzetí elektroodpadu, platným v jednotlivých zemích. Společnost GROHE je v těchto zemích účastníkem příslušných recyklačních systémů.



Přístroje s tímto označením **nepatří** do domovního odpadu, nýbrž **je nutné** je likvidovat jako domovní odpad podle ekologických předpisů příslušné země.

Biztonsági információ



Ezt a készüléket 8 éves és idősebb **gyermekek**, csökkent fizikai, érzékszervi vagy mentális képességű személyek, illetve tapasztalattal és tudással nem rendelkező személyek csak felügyelet mellett használhatják, vagy abban az esetben, ha megfelelő képzést kaptak a készülék biztonságos használatára vonatkozóan, és megértik a használatból fakadó veszélyeket. **Gyermekek nem játszhatnak a készülékkel. A készülék tisztítását és felhasználói karbantartását felügyelet nélkül hagyott gyermekek nem végezhetik.**

A sérült feszültségellátó kábel veszélyforrás lehet, ezért ügyeljen annak épségére. A tápkábelt annak sérülése esetén **kizárólag** a gyártó, annak ügyfélszolgálat, vagy egy megfelelően képzett személy cserélheti ki.



Figyelem, forrázásveszély! A kilépő víz forró. A kifolyó elfordításához semmiképpen sem a kifolyó végét fogják meg, mert az nagyon forró.

- A mellékelt, IEC 60320-C13 tápkábel kizárólag legalább 10 A-es biztosítóval és áramvédő kapcsolóval védett, megfelelő aljzathoz csatlakoztatható. Az aljzat a telepítés után legyen szabadon hozzáférhető.
- A forróvíztárolót folyamatos védővezetékes tápfeszültségre kell kötni.
- A berendezés telepítését **csak** fagybiztos helyiségekben szabad végezni.
- A forróvíztároló használata **kizárólagosan** csak belső terekben engedélyezett.
- A forróvíztárolót függőlegesen állva **kell** elhelyezni.

- Tisztításkor a forróvíztárolót **tilos** közvetlenül, vagy közvetve vízszugárnak kitenni.
- A forróvíztárolót nem szabad kinyitni.
- **Csak eredeti alkatrészeket és tartozékokat** használjon. Más alkatrészek használata a szavatosság és a CE-jelölés érvényességének megszűnéséhez, illetve sérülésekhez vezethet.
- Sérült készüléket ne helyezünk üzembe.
- A szűrőfejet 5 év után ki **kell** cserélni a **GROHE szervizzel**.
- A dugaszoló aljzat és a forróvíztároló között hosszabbító kábel alkalmazása **nem** engedélyezett.
- A forróvíztárolót a szállításkor kapott biztonsági gépcsoporttal **kell** üzemeltetni.
- A forróvíztárolót kizárólag a GROHE Red szerelvényt szabad üzemeltetni.
- Ha az üzemi nyomás nem elegendő, a forróvíztárolót ki **kell** kapcsolni.
- Szállításkor a forróvíztárolót le **kell** üríteni. Ehhez a forróvíztárolót le kell választani a biztonsági gépcsoportról.
Figyelem, forrázásveszély! A kilépő víz forró.

A forróvíztároló műszaki adatai:

- Csatlakozás: fali dugaszoló aljzat védővezetékkel, egy 10 A-es biztosítékkal biztosítva
- Telepítési magasság: max. 2000 m a tengerszint felett
- Tápfeszültség: 230 V AC/50 Hz
- Max. fogyasztás: 2200 W
- Védelmi forma: IP X4
- Levegő relatív páratartalma: max. 95 %
- Készenléti veszteségteljesítmény (bekapcsolva): M: 14 W
L: 15,7 W
- Készenléti veszteségteljesítmény (kikapcsolva): 1 W

Szanitertechnikai adatok:

- A forróvíztároló térfogata: M: 4 l
L: 7 l
- Rendelkezésre álló tárolótérfogat 100 °C hőmérsékleten: M: kb. 3 l
L: kb. 5,5 l
- Áramlási nyomás:
 - min.: 0,2 MPa
 - javasolt: 0,2–0,5 MPa
- Üzemi nyomás: max. 0,8 MPa
- Vizgálati nyomás: 1,6 MPa
- Átfolyómenyiség 0,3 MPa áramlási nyomásnál
 - kevertvíz: kb. 6 l/perc
 - forróvíz: kb. 3 l/perc
- Környezeti hőmérséklet: 0 °C – 40 °C
- Forróvíz hőmérséklete: 100 °C
A tényleges hőmérséklet az eltérő környezeti nyomások miatt csekély mértékben eltérhet.
- 10 °C-ról 100 °C-ra történő felmelegítés ideje: M: kb. 20 perc
L: kb. 30 perc
max. 60 mm
- Szerelvény befogási hossza: hidegvíz
- Vízcsatlakoztató tároló: hidegvíz/melegvíz a sarokszeleptől forróvíz a tárolóból
- Vízcsatlakoztató szerelvény: hidegvíz/melegvíz a sarokszeleptől forróvíz a tárolóból

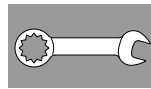
A csatolt szűrőrendszert olyan térségekben **kell** alkalmazni, ahol a karbonát keménység meghaladja a 10 °KH keménységi fokot.

A karbonát keménységet az illetékes vízműtől tudhatja meg.

Lehetőség van a szerelvény termikus fertőtlenítésére.

Visszajelzések

Státusz	Tároló-LED	Szerelvény-LED
Inicializálás	fehér	-
Felfűtési fázis	villogó piros	-
Üzemkész állapot	folyamatos piros	-
A szabadság üzemmód lehűlési fázisa	villogó narancs	-
Szabadság üzemmód	folyamatos narancssárga	-
Gyerekszár kireteszelési folyamat	-	villogó piros
Gyerekszár kireteszelve	-	folyamatos piros
Kireteszelési folyamat a tégelybetöltéshez	-	villogó sárga
Tégelybetöltés	-	folyamatos sárga
Hiba	magenta, villogó/folyamatos	magenta, villogó/folyamatos



Telepítés és üzembehelyezés

A csővezetékrendszert a szerelés előtt és után is alaposan öblítse át (Vegye figyelembe az EN 806 szabványt)!

A szűrőfej bypass egységét a helyi karbonát keménység szerint állítsuk be és csatlakoztassuk a szűrőbetétet.

A karbonát keménységet a mellékelt tesztcsik segítségével tudjuk megállapítani vagy megtudhatjuk az illetékes vízműtől is.

Figyelmeztetés: A felforrósodás idején a víztérfogat megnövekszik a tárolóban. A tágulási víznek a biztonsági csoport tölcserén kell kicsöpögni.

Ez egy szükséges, és természetes folyamat.

Vezérlés:

Gyárilag a vezérlés S méretű szűrőbetéttel (rendelési szám: 40 404 001) való működésre van beállítva.

Másik szűrőbetéttel történő üzemeltetés esetén a vezérlést át kell állítani, lásd a 7. oldalt.

Gomb		Kijelző
PROG. 	Nyomja meg röviden a PROG gombot (PRG villog)	
RESET 	Nyomja meg röviden a RESET gombot a literkapacitás programozásához (00000 villog)	
PROG. 	A PROG gombot annyiszor nyomja meg, amíg el nem éri a kívánt helyet (00000 számjegy villog)	
RESET 	A RESET gombot annyiszor nyomja meg, amíg el nem éri a kívánt számjegyet (00600 számjegy villog)	
PROG. 	A PROG gombot annyiszor nyomja meg, amíg el nem hagyja a Menút (PRG kialszik, és a beállított érték jelenik meg)	



Kezelés, lásd 8. oldal.

A gyerekszár kireteszelése forróvíz vételezéséhez, lásd **A**.

Gombkombináció tálak forróvízzel történő feltöltéséhez, lásd **B**.
Hideg- vagy melegvíz vételezés, lásd **C**.

A Szabadság üzemmód bekapcsolása, lásd **D**.

Útmutatás:

A téves kezelések és a sérülések elkerülése érdekében ajánljuk a mellékelt címke felragasztását.



Karbantartás és tisztítás

Figyelem!

Sérülésveszély!

- A készüléken végzett karbantartási munkák esetén először alapvetően mindig a tápfeszültséget kell megszakítani! Ezután szabad leválasztani a dugaszoló csatlakozót.

- A vízvezetéken végzett munkáknál vagy a karbantartási munkák esetén a használat előtt a GROHE Red forróvíztároló-rendszert légteleníteni kell, mert ellenkező esetben gőzloketek jelentkezhetnek.

Zárja el a sarokszelepet, kapcsolja ki a tárolót és húzza ki a hálózati csatlakozót.

Várja meg, amíg a tároló és a szerelvény lehűlt. Nyissa ki a kart, hogy a tárolót nyomásmentessé tegye.

Az összes alkatrészt ellenőrizze, tisztítsa meg, és szükség esetén cserélje ki, valamint kenje be speciális szerelvényzsírral.

A tartály leürítése:

- Várja meg, amíg a tároló és a szerelvény lehűlt
- A szerelvény karjának megnyitásával és a biztonsági berendezésen található forgatógombbal tegyük nyomásmentessé a tartályt
- Vegyük le a fedősapkát és a keverőszelephez vezető tömlőt, hogy le tudjuk üríteni a tartályt a biztonsági gépcsoporthoz vezető összekötő tömlő segítségével



Szerviz

Üzemzavar ?	Ok !	Elhárítás ✓
Nem folyik a víz A fogantyú egyszer villan magenta színben	<ul style="list-style-type: none"> • A szűrő helytelenül van behelyezve • A tömlők meg vannak törve • A vízhozzáfolyás megszakadt 	<ul style="list-style-type: none"> - Helyezze be egyenesen a szűrőt (1½–2 fordítás) - Ellenőrizze, hogy a tömlők nincsenek-e megtörve - Nyissa ki teljesen az elzárószelepet
A fogantyú folyamatosan magenta színben világít	<ul style="list-style-type: none"> • Rendszerhiba 	<ul style="list-style-type: none"> - Forduljon a GROHE ügyfélszolgálatához

A GROHE forróvíztároló javítását csak a GROHE ügyfélszolgálatára végezheti.

Környezetvédelem és újrahasznosítás

Higiéniai okokból a használt szűrőbetétet nem szabad újrahasználni. A használt szűrőbetétek nem minősülnek veszélyes hulladéknak, a hulladékgyűjtőben elhelyezhetők.

A forróvíztároló olyan elektromos készülék, amelyre sok országban visszaadási és visszavételi kötelezettségek érvényesek. A GROHE minden érintett országban részese a megfelelő visszavételi rendszernek.



Az ezzel a jelöléssel ellátott készülékek **nem** helyezhetők a háztartási hulladékba, hanem az adott országban érvényes előírások szerint **szelktív módon kell** gyűjteni azokat.

Informações de segurança



Este aparelho pode ser utilizado por **crianças** a partir dos 8 anos e acima, assim como por pessoas com capacidades físicas, sensoriais ou mentais reduzidas ou falta de experiência e de conhecimentos, sob vigilância ou se tiverem sido instruídas relativamente à utilização do aparelho e dos perigos resultantes da mesma. **As crianças não** devem brincar com o aparelho. A limpeza e a **manutenção do utilizador não** devem ser executadas por **crianças** sem vigilância.

Evitar o perigo causado por cabos elétricos danificados. Em caso de danos, o cabo de alimentação **tem** **obrigatoriamente** de ser substituído pelo fabricante ou pelo respetivo Serviço a Clientes ou por pessoas com qualificações idênticas.



Atenção perigo de queimadura! A água expelida está muito quente. Não tocar na extremidade das bicas ao rodá-las, pois estas podem ficar muito quentes.

- O cabo de alimentação fornecido com caixa de derivação segundo a IEC 60320-C13 deve ser ligado apenas a uma tomada elétrica adequada com, pelo menos, 10 A e protegida por um interruptor de corrente diferencial residual. A tomada elétrica deve ser livremente acessível após a instalação.
- A caldeira com depósito de água quente deve ser ligado a uma tensão de alimentação permanente com condutor de proteção.
- A instalação **só pode** ser efetuada em compartimentos protegidos da geada.
- A caldeira com depósito de água quente destina-se **exclusivamente** ao uso em compartimentos fechados.
- A caldeira com depósito de água quente **deve** ser posicionada na vertical.
- Na limpeza da caldeira com depósito de água quente **não** deixar que seja diretamente ou indiretamente salpicada com água.
- A caldeira com depósito de água quente não deve ser aberto.
- Utilizar **apenas peças sobressalentes e acessórios originais**. A utilização de outras peças leva à anulação da garantia, bem como da marcação CE e pode provocar ferimentos.
- Não coloque um aparelho danificado em funcionamento.
- A cabeça do filtro **tem** de ser substituída após 5 anos pelo **serviço de assistência da GROHE**.
- **Não** são permitidos cabos extensores entre a tomada elétrica e a ligação da caldeira com depósito de água quente.
- A caldeira com depósito de água quente **tem** de funcionar com o módulo de segurança fornecido.
- A caldeira com depósito de água quente só pode funcionar com uma misturadora GROHE Red.
- Se a pressão de serviço for insuficiente, a caldeira com depósito **tem** de ser desligada.
- Para o transporte, a caldeira com depósito de água quente **tem** de ser esvaziada. Para isso, é necessário separar o módulo de segurança da caldeira com depósito de água quente. **Atenção perigo de queimadura!** A água expelida está muito quente.

Dados técnicos da caldeira com depósito de água quente:

- Ligação: tomada de parede com condutor de proteção, protegida com um fusível de 10 A
- Altitude de instalação: no máx. 2000 m acima do nível do mar
- Tensão de alimentação: 230 V AC/50 Hz
- Consumo de energia máx.: 2200 W
- Tipo de proteção: IP X4
- Humidade relativa: máx. 95 %
- Dissipação em standby (ligada): M: 14 W
L: 15,7 W
- Dissipação em standby (desligada): 1 W

Dados técnicos sanitários:

- Capacidade da caldeira com depósito de água quente: M: 4 l
L: 7 l
- Volume do depósito a 100 °C: M: aprox. 3 l
L: aprox. 5,5 l
- Pressão de caudal:
 - mín. 0,2 MPa
 - recomendada 0,2–0,5 MPa
- Pressão de serviço: máx. 0,8 MPa
- Pressão de teste: 1,6 MPa
- Caudal com pressão de caudal de 0,3 MPa
 - água temperada: aprox. 6 l/min
 - água quente: aprox. 3 l/min
- Temperatura ambiente: 0 °C – 40 °C
- Temperatura da água quente: 100 °C
A temperatura real pode divergir um pouco devido às diferentes pressões da água ambiente.
- Tempo de aquecimento de 10 °C para 100 °C: M: aprox. 20 min
L: aprox. 30 min
- Comprimento do tubo da misturadora: máx. 60 mm
- Ligação de água do depósito: água fria
- Ligação de água da misturadora: água fria/água quente da torneira de corte
água quente do depósito

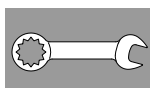
Nas regiões com uma dureza carbonatada superior a 10 °KH **deve** ser utilizado o sistema de filtragem fornecido.

Pode informar-se sobre a dureza carbonatada junto do fornecedor de água competente.

Possibilidade de desinfeção térmica da misturadora.

Sinalizações

Estado	LED do depósito	LED da misturadora
Inicialização	branco	-
Fase de aquecimento	vermelho, intermitente	-
Pronto a funcionar	vermelho, contínuo	-
Fase de arrefecimento para modo de férias	cor-de-laranja, intermitente	-
Modo de férias	cor-de-laranja, contínuo	-
Proteção de crianças Processo de desbloqueio	-	vermelho, intermitente
Proteção de crianças desbloqueada	-	vermelho, contínuo
Processo de desbloqueio para enchimento da panela	-	amarelo, intermitente
Enchimento da panela	-	amarelo, contínuo
Erro	magenta, intermitente/ contínuo	magenta, intermitente/ contínuo



Instalação e início de funcionamento

Antes e depois da instalação, lavar bem o sistema de tubagens (respeitar a norma EN 806)!

Regular o bypass da cabeça do filtro conforme a dureza local e ligar o cartucho do filtro.

A dureza pode ser determinada através da tira de teste fornecida ou solicitada ao fornecedor de água competente.

Nota: Ao aquecer, o volume de água dilata-se no reservatório. Devem sair gotas da água de expansão da tremonha do grupo de segurança.

Este é um processo normal e necessário.

Comando:

O comando está regulado de fábrica para o funcionamento com o cartucho de filtro do tamanho S (n.º de encomenda: 40 404 001).

Em caso de funcionamento com outro cartucho de filtro, o comando deve ser reajustado, ver também a página 7.

Tecla		Visualização
PROG. 	Premir brevemente a tecla PROG (PRG pisca)	
RESET 	Premir brevemente a tecla RESET , para aceder à programação do volume predefinido (00000 pisca)	
PROG. 	Premir várias vezes a tecla PROG até atingir a posição desejada (o número 00000 pisca)	
RESET 	Premir várias vezes a tecla RESET até atingir o número desejado (o número 00600 pisca)	
PROG. 	Premir várias vezes a tecla PROG até abandonar o menu (PRG apaga e surge o valor ajustado)	



Operação, ver página 8.

Desbloquear a proteção de crianças para retirar água quente, ver **A**.

Combinação de teclas para encher panelas com água quente, ver **B**.

Retirar água fria ou quente, ver **C**.

Ativar o modo de férias, ver **D**.

Nota:

Para evitar erros de operação e para proteger de ferimentos recomendamos que coloque a vinheta autocolante anexa.



Manutenção e limpeza

Atenção!

Risco de danos!

- Em caso de trabalhos de manutenção no sistema, geralmente terá de ser interrompida primeiro a tensão de alimentação! Em seguida, pode ser retirada a ficha de ligação.

- Em casos de intervenções na rede de alimentação ou de trabalho de manutenção, o sistema de água quente GROHE Red deve ser purgado antes da utilização, caso contrário pode expelir vapor.

Fechar a torneira de corte, desligar o depósito e retirar a ficha da tomada.

Aguardar até o depósito e a misturadora arrefecerem.

Abrir o manípulo para retirar a pressão do depósito.

Verificar, limpar e, se necessário, substituir todas as peças e lubrificá-las com massa especial para misturadoras.

Esvaziar o depósito:

- Aguardar até o depósito e a misturadora arrefecerem.
- Despressurizar o depósito ao abrir o manípulo da misturadora e o botão rotativo no dispositivo de segurança
- Retirar a tampa ou bicha flexível para esvaziar o depósito através do tubo de ligação ao módulo de segurança.



Assistência

Avaria ?	Causa !	Solução ✓
A água não corre O manípulo pisca uma vez magenta	<ul style="list-style-type: none"> Filtro colocado incorretamente Tubos dobrados Abastecimento de água interrompido 	<ul style="list-style-type: none"> Colocar o filtro corretamente (1½–2 voltas) Ver se os tubos estão torcidos Abrir totalmente as válvulas de corte
O manípulo acende continuamente magenta	<ul style="list-style-type: none"> Erro do sistema 	<ul style="list-style-type: none"> Dirija-se ao Serviço a Clientes GROHE

A caldeira com depósito de água quente GROHE só pode ser reparada pelo Serviço a Clientes GROHE.

Ambiente e reciclagem

Por motivos de higiene, não é possível reciclar os cartuchos de filtro usados. Os cartuchos de filtro usados podem ser eliminados sem perigo nos resíduos domésticos.

A caldeira com depósito de água quente é um aparelho elétrico ao qual se aplicam obrigações de retoma e devolução em muitos países. A GROHE participa nos respetivos sistemas de retoma em todos os países respetivos.



Os aparelhos com esta identificação **não** podem ser eliminados juntamente com o lixo doméstico e **têm obrigatoriamente** de ser eliminados em separado, de acordo com as regulamentações

Güvenlik bilgileri



Bu cihaz 8 yaş ve üzeri **çocuklar** ve fiziksel, duyuşsal veya ruşsal becerileri kısıtlı ya da deneyimi ve bilgisi yetersiz olan kişiler tarafından sadece gözetim altında veya cihazın güvenli bir şekilde kullanımı hakkında bilgilendirilmiş ve kullanım sonucu ortaya çıkabilecek tehlikeleri anlamış olmaları şartıyla kullanılabilir. **Çocuklar** cihazla **oynamamalıdır**. Temizlik ve **kullanıcı tarafından yapılan bakım** çalışmaları, gözetim altında olmadıkları sürece **çocuklar** tarafından **yapılmamalıdır**. Hasarlı elektrik besleme kablosu nedeniyle oluşabilecek tehlikeler önlenmelidir. Herhangi bir hasar oluşumu durumunda elektrik kablosu, üretici veya müşteri hizmetleri veya denginde kalifiye bir kişi tarafından **değiştirilmelidir**.



Dikkat haşlanma tehlikesi! Çıkan su kaynar derecede sıcaktır. Gagayı çevirirken, parça çok sıcak olacağından kesinlikle gaganın ucundan tutulmamalıdır.

- Birlikte verilen, soğuk cihaz bağlantı soketi olan IEC 60320-C13 uyumlu elektrik bağlantı kablosu, sadece en az 10 A ve kaçak akım koruma şalteriyle emniyete alınmış olan uygun bir prize takılmalıdır. Kurulum sonrasında priz erişilebilir olmalıdır.
- Kaynar su deposu, toprak hatlı ve kalıcı bir elektrik beslemesine bağlanmalıdır.
- Montaj, sadece donmaya karşı emniyetli alanlarda **yapılabilir**.
- Kaynar su deposu **sadece** kapalı mekanlarda kullanım için tasarlanmıştır.
- Kaynar su deposu dik olarak **yerleştirilmelidir**.

- Temizlik sırasında kaynar su deposuna doğrudan veya dolaylı olarak su **püskürtmeyin**.
- Kaynar su deposu açılmamalıdır.
- **Sadece orijinal yedek parçalar ve aksesuarlar** kullanın. Diğer parçaların kullanımı garanti hakkının ortadan kalkmasına, CE işaretinin geçerliliğini kaybetmesine neden olur ve yaralanmalara yol açabilir.
- Hasarlı bir cihazı işleme almayın.
- Filtre başlığı, **mutlaka** 5 yıllık kullanım aralıklarıyla **GROHE Servisi** tarafından değiştirilmelidir.
- Priz ve kaynar su deposu bağlantısı arasında uzatma kablosuna **izin verilmez**.
- Kaynar su deposu, birlikte teslim edilen emniyet yapı grubu ile **çalıştırılmalıdır**.
- Kaynar su deposu, sadece bir GROHE Red batarya ile çalıştırılabilir.
- İşletme basıncı yeterli değilse, kaynar su deposu **kapatılmalıdır**.
- Taşıma için kaynar su deposu **boşaltılmalıdır**. Bunun için emniyet yapı grubu kaynar su deposundan ayrılmalıdır. **Dikkat haşlanma tehlikesi!** Çıkan su kaynar derecede sıcaktır.

Kaynar su deposu teknik verileri:

- Bağlantı: topraklı duvar prizi, 10 A'lık bir sigorta ile korunmaktadır
- Kurulum yüksekliği: deniz seviyesinin maks. 2000 m üzerinde
- Elektrik beslemesi: 230 V AC/50 Hz
- Maks. performans girişi: 2200 W
- Koruma türü: IP X4
- Bağıl hava nemi: maks. %95
- Standby güç kaybı (açıkken): M: 14 W
L: 15,7 W
- Standby güç kaybı (kapalıyken): 1 W

Hijyen teknik verileri:

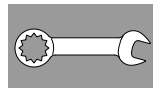
- Kaynar su deposu içeriği: M: 4 l
L: 7 l
- 100 °C için mevcut depo hacmi: M: yakl. 3 l
L: yakl. 5,5 l
- Akış basıncı:
 - min. 0,2 MPa
 - tavsiye edilen 0,2–0,5 MPa
- İşletme basıncı: maks. 0,8 MPa
- Kontrol basıncı: 1,6 MPa
- 0,3 MPa akış basıncı için debi
 - karışık su: yakl. 6 l/dak
 - kaynar su: yakl. 3 l/dak
- Ortam sıcaklığı: 0 °C – 40 °C
- Kaynar su sıcaklığı: 100 °C
Gerçek sıcaklık değeri, farklı çevresel etkenler nedeniyle biraz farklı olabilir
- 10 °C'den 100 °C'ye ısınma süresi: M: yakl. 20 dak
L: yakl. 30 dak
maks. 60 mm
- Batarya bağlantı yüksekliği
- Su bağlantısı Depo: soğuk su
- Batarya su bağlantısı: köşe vanasından/depodan gelen soğuk su depodan gelen kaynar su

Karbonat yoğunluğu 10 °KH üzerinde olan bölgelerde, ürün ile birlikte verilen filtre sistemi **kullanılmalıdır**.

Karbonat yoğunluğunu su dağıtım şirketinizden öğrenebilirsiniz.
Bataryada termik dezenfeksiyon yapılabilir.

Sinyaller

Durum	Depo LED'i	Batarya LED'i
Başlangıç	beyaz	-
Isınma evresi	kırmızı, yanıp söner	-
Çalışmaya hazır	kırmızı, sürekli	-
Tatil modu soğuma aşaması	turuncu, yanıp söner	-
Tatil modu	turuncu, sürekli	-
Çocuk kilidi Kilit açma işlemi	-	kırmızı, yanıp söner
Çocuk kilidi kilit açık	-	kırmızı, sürekli
Kap doldurma kilit açma işlemi	-	sarı, yanıp söner
Kap doldurma	-	sarı, sürekli
Hata	mor, yanıp söner/sürekli yanar	mor, yanıp söner/sürekli yanar



Kurulum ve işleme alma

Boru sistemini montajdan önce ve sonra iyice yıkayın (EN 806'yı dikkate alın)!

Filtre başlığının baypasını yerel karbonat yoğunluğuna göre ayarlayın ve filtre kartuşunu bağlayın.

Karbonat yoğunluğunu birlikte verilen test şeridiyle ölçebilir veya yetkili su dağıtım şirketinizden öğrenebilirsiniz.

Uyarı: Isınma esnasında depodaki suyun hacmi genişler. Genleşen su, emniyet grubunun hunisinden dışarı damlamalıdır.

Bu son derece gerekli, normal bir işlemdir.

Kumanda:

Fabrikadaki kumanda ayarı, S ebat filtre kartuşu (sipariş no. 40 404 001) ile çalıştırma için yapılmıştır.

Başka bir filtre kartuşuyla çalıştırırken, kumandanın buna göre ayarlanması gerekir, ayrıca bkz. Bölüm 7.

Düğme		Gösterge
PROG. 	PROG düğmesine kısaca basın (PRG yanıp söner)	
RESET 	Litre ayarını programlama menüsüne girmek için RESET düğmesine kısaca basın, (00000 yanıp söner)	
PROG. 	İstenilen pozisyona erişilene kadar PROG düğmesine basın (00000 rakamı yanıp söner)	
RESET 	İstenilen rakama erişilene kadar RESET düğmesine basın (00600 rakamı yanıp söner)	
PROG. 	Menüden çıkılana kadar PROG düğmesine basın (PRG silinir ve ayarlanan değer görüntülenir)	



Kullanım, bkz. Sayfa 8.

Kaynar su almak için çocuk kilidini açma, bkz. **A**.

Kapları kaynar su ile doldurmak için düğme kombinasyonu, bkz. **B**.
Sıcak ve soğuk su alma, bkz. **C**.

Tatil modunu etkinleştirme, bkz. **D**.

Uyarı:

Hatalı çalışmadan kaçınmak ve yaralanmalardan korunabilmek için ekteki yapışkanların yapıştırılmasını tavsiye ediyoruz.



Bakım ve temizlik

Dikkat!

Hasar tehlikesi!

- Sistemdeki bakım çalışmalarında prensip olarak önce elektrik beslemesi kesilmelidir! Daha sonra soket bağlantısı ayrılabilir.

■ Besleme ağı üzerinde yapılan çalışmalarda veya bakım çalışmalarında GROHE Red Kaynar Su sistemi kullanılmadan önce havalandırılmalıdır, aksi halde dışarı buhar çıkabilir.

Köşe vanasını kapatın, depoyu kapatın ve fişi elektrik prizinden çekin.

Depo ve batarya soğuyana kadar bekleyin. Deponun basıncını boşaltmak için kolu açın.

Tüm parçaları kontrol edin, temizleyin, gerekirse değiştirin ve özel armatür gresi ile gresleyin.

Deponun boşaltılması:

- Depo ve batarya soğuyana kadar bekleyin
- Batarya kolunu ve güvenlik talimatındaki çevirmeli düğmeyi açarak depoyu basınçsız duruma getirin
- Depoyu emniyet yapı grubuna giden bağlantı hortumu üzerinden boşaltmak için karışım valfine giden hortumu veya kapağı çıkartın.



Servis

Arıza ?	Nedeni !	Çözümü ✓
Su akıyor Volan mor yanıp sönüyor	<ul style="list-style-type: none">• Filtre doğru yerleştirilmemiş• Hortumlar bükülmüş• Su girişi kesilmiş	<ul style="list-style-type: none">- Filtreyi düz şekilde yerleştirin (1½ - 2 tur)- Hortumların bükülüp bükülmediğini kontrol edin- Açma kapama vanalarını tamamen açın
Volan sürekli mor yanıyor	<ul style="list-style-type: none">• Sistem arızası	<ul style="list-style-type: none">- GROHE müşteri hizmetlerine başvurun

GROHE kaynar su deposu sadece GROHE müşteri hizmetleri tarafından tamir edilebilir.

Çevre ve geri dönüşüm

Hijyenik sebeplerden dolayı kullanılmış filtre kartuşlarının geri dönüştürülmesi/tekrar kullanılması mümkün değildir. Kullanılmış filtre kartuşları tehlike oluşturmadan çöpe atılarak imha edilebilir.

Kaynar su deposu, bir çok ülkede geri teslim ve geri alım zorunluluğuna dahil olan elektrikli bir cihazdır. GROHE tüm söz konusu ülkelerde, ilgili geri alma sistemlerinde yer almaktadır.



Bu işareti taşıyan cihazlar ev çöpüyle **atılmamalı**, yerel düzenlemeler ve talimatlar uyarınca ayrı olarak **bertaraf edilmelidir**.

Bezpečnostné informácie



Tento prístroj môžu používať **deti** od 8 rokov, ako aj osoby so zníženými fyzickými, zmyslovými alebo duševnými schopnosťami, alebo s nedostatkom skúseností a znalostí, ak sú pod dohľadom alebo boli poučené o bezpečnom používaní prístroja a z toho vyplývajúcich rizikách. **Deti** sa s týmto prístrojom nesmú hrať. Čistenie a **používateľskú údržbu nesmú** vykonávať **deti** bez dohľadu inej osoby.

Zabráňte nebezpečenstvu úrazu následkom poškodenia napájacieho kábla. Poškodený sieťový kábel **sa musí** nechať opraviť prostredníctvom výrobcu, prostredníctvom servisnej služby výrobcu alebo u kvalifikovaného odborníka.



Pozor, nebezpečenstvo obarenia! Vytiekajúca voda je veľmi horúca. Pri otáčaní výtokového hrdla sa v žiadnom prípade nedotýkajte konca výtokového hrdla, pretože je veľmi horúci.

- Priložený napájací kábel s prístrojovou prípojnou zásuvkou podľa IEC 60320-C13 sa smie zapojiť výlučne do vhodnej zaistenej elektrickej zásuvky s aspoň 10 A a prúdovým chráničom. Elektrická zásuvka musí byť po inštalácii voľne prístupná.
- Pri trvalom pripojení zásobníka vriacej vody do napájacieho sieťového napätia sa musí zásobník uzemniť ochranným uzemňovacím vedením.
- Toto zariadenie je určené **výlučne** na inštaláciu do miestností chránených proti mrazu.
- Zásobník vriacej vody je učený **len** pre použitie v uzavretých miestnostiach.
- Zásobník vriacej vody **musí** byť umiestnený vo zvislej polohe.
- Pri čistení sa zásobník vriacej vody v žiadnom prípade **nesmie** priamo alebo nepriamo ostriekať vodou.
- Zásobník vriacej vody sa nesmie otvárať.
- Používajte **len originálne náhradné diely a príslušenstvo**. V prípade použitia iných dielov zaniká platnosť záruky a CE označenia, okrem toho hrozí nebezpečenstvo úrazu.
- Poškodený prístroj sa nesmie uviest' do prevádzky.
- Filtračná hlavica **musí** byť po uplynutí 5 rokov vymenená prostredníctvom **servisu GROHE**.
- Pre prepojenie elektrickej zásuvky s prípojkou na zásobníku vriacej vody **nie je** dovolené použiť predĺžovací kábel.
- Zásobník vriacej vody **musí** byť prevádzkovaný spolu s dodanou bezpečnostnou skupinou.
- Zásobník vriacej vody sa môže používať výlučne s armatúrou GROHE Red.
- Ak prevádzkový tlak nie je dostatočný, zásobník vriacej vody sa **musí** vypnúť.
- Pri preprave **musí** byť zásobník vriacej vody prázdny. Zároveň sa zo zásobníka vriacej vody musí odpojiť bezpečnostná skupina. **Pozor, nebezpečenstvo obarenia!** Vytiekajúca voda je veľmi horúca.

Technické údaje zásobníka vriacej vody:

- Pripojenie: nástenná zásuvka s ochranným uzemňovacím vedením, zaistenie 10 A poistkou
- Nadmorská výška inštalácie: max. 2 000 m nad morom
- Napájacie napätie: 230 V AC/50 Hz
- Max. príkon: 2 200 W
- Druh el. ochrany: IP X4
- Relatívna vlhkosť vzduchu: max. 95 %
- Stratový výkon - Standby (zapnuté): M: 14 W
L: 15,7 W
- Stratový výkon - Standby (vypnuté): 1 W

Zdravotno-technické údaje:

- Objem zásobníka vriacej vody: M: 4 l
L: 7 l
- Dispozičný objem zásobníka pri 100 °C: M: cca. 3 l
L: cca. 5,5 l
- Hydraulický tlak:
 - min. 0,2 MPa
 - odporúčaný 0,2–0,5 MPa
- Prevádzkový tlak: max. 0,8 MPa
- Skúšobný tlak: 1,6 MPa
- Prietok pri hydraulickom tlaku 0,3 MPa
 - zmiešaná voda: cca. 6 l/min
 - vriaca voda: cca. 3 l/min
- Teplota okolitého prostredia: 0 °C – 40 °C
- Teplota vriacej vody: 100 °C
Skutočná teplota sa môže z dôvodu rozdielných okolitých tlakov nepatrne odlišovať.
- Doba ohrevu z 10 °C na 100 °C: M: cca. 20 min.
L: cca. 30 min.
- Upevňovacia dĺžka armatúry: max. 60 mm
- Pripojenie vody do zásobníka: studená voda
- Pripojenie vody do armatúry: studená/teplá voda z rohového ventilu
vriaca voda zo zásobníka

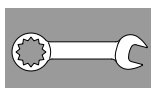
V oblastiach s karbonátovou tvrdosťou nad 10 °KH sa **musí** použiť priložený filtračný systém.

Informácie o karbonátovej tvrdosti vody vám poskytne príslušný vodárenský podnik.

Termická dezinfekcia armatúry je možná.

Signalizácia

Stav	LED zásobníka	LED armatúry
Inicializácia	biela	-
Fáza ohrevu	červená, blikajúca	-
Pripravený na prevádzku	červená, trvalo svietiaci	-
Dovolenkový režim, fáza chladenia	oranžová, blikajúca	-
Dovolenkový režim	oranžová, trvalo svietiaci	-
Detská poistka Postup odblokovania	-	červená, blikajúca
Detská poistka odblokovaná	-	červená, trvalo svietiaci
Plnenie nádoby, postup odblokovania	-	žltá, blikajúca
Plnenie nádoby	-	žltá, trvalo svietiaci
Chyba	fialová, bliká/svieti trvalo	fialová, bliká/svieti trvalo



Inštalácia a uvedenie do prevádzky

Potrubný systém pred a po inštalácii dôkladne prepláchnite (dodržiavajte normu EN 806)!

Nastavte obtok hlavy filtra podľa miestnej karbonátovej tvrdosti a pripojte filtračnú kartušu.

Karbonátovú tvrdosť môžete stanoviť pomocou priloženého testovacieho prúžku, alebo sa informujte u príslušného vodárenského podniku.

Upozornenie: Pri ohrievaní vody sa zväčšuje objem vody v zásobníku. Zväčšený objem vody musí odkvapkať cez lievik bezpečnostnej skupiny.

To je úplne prirodzený proces.

Riadenie:

Z výroby je riadenie nastavené na prevádzku s filtračnou kartušou S-Size (obj. č.: 40 404 001).

V prípade prevádzky s inou filtračnou kartušou je podľa toho potrebné nastaviť riadiacu jednotku, pozri stranu 7.

Tlačidlo		Indikácia
PROG. 	Krátko stlačte tlačidlo PROG (bliká PRG)	
RESET 	Krátkym stlačením tlačidla RESET prejdite do ponuky na programovanie litrového objemu (bliká 00000)	
PROG. 	Tlačidlo PROG stláčajte opakovane, až kým nedosiahnete požadovanú pozíciu (bliká číslica 00000)	
RESET 	Tlačidlo RESET stláčajte opakovane, až kým nedosiahnete požadovanú číslicu (bliká číslica 00600)	
PROG. 	Tlačidlo PROG stláčajte opakovane, až kým sa neukončí ponuka (zobrazenie PRG zmizne z displeja a zobrazí sa nastavená hodnota)	



Ovládanie, pozri stranu 8.

Odblokovanie detskej poistky pre čapovanie vriacej vody, pozri **A**.

Kombinácia tlačidiel pre naplnenie hrncov vriacou vodou, pozri **B**.
Čapovanie studenej alebo teplej vody, pozri **C**.

Aktivovanie prázdninového režimu, pozri **D**.

Upozornenie:

Aby sa zabránilo nesprávnej obsluhu a možnému zraneniu, odporúčame nalepiť priloženú nálepku.



Údržba a čistenie

Pozor!

Nebezpečenstvo poškodenia!

- Pred začatím údržbových prác na zariadení sa musí vždy najprv odpojiť napájacie sieťové napätie! Potom sa môže odpojiť zásuvný konektor.

- V prípade zásahu do vodovodnej siete alebo pri údržbe sa musí systém na prípravu vriacej vody GROHE Red pred použitím odvzdušniť, inak môže dôjsť k vyvretiu vodnej pary.

Uzavrite rohový ventil, vypnite zásobník a vytiahnite sieťovú zástrčku.

Počkajte, kým zásobník a armatúra vychladne. Otvorte páku, aby sa vyrovnal pretlak v zásobníku.

Všetky diely skontrolujte, vyčistite, príp. vymeňte a namažte špeciálnym tukom na armatúry.

Vyprázdnenie zásobníka:

- Počkajte, kým zásobník a armatúra vychladne.
- Vyrovnajte pretlak v zásobníku otvorením páky armatúry a otočným gombíka na bezpečnostnom zariadení.
- Odoberte krytku, resp. hadicu k zmiešavaciemu ventilu a vyprázdňte zásobník pomocou spojovacej hadice k bezpečnostnej skupine.



Servis

Porucha ?	Príčina !	Odstránenie ✓
Voda netečie Rukoväť zasvieti jedenkrát na fialovo	<ul style="list-style-type: none"> • Filter nie je nasadený správne • Hadica je zalomená • Prerušený prívod vody 	<ul style="list-style-type: none"> - Nasadte filter rovno (1¹/₂–2 otočenia) - Skontrolujte, či hadice nie sú zalomené - Otvorte uzatváracie ventily úplne
Rukoväť svieti trvalo na fialovo	<ul style="list-style-type: none"> • Systémová chyba 	<ul style="list-style-type: none"> - Obráťte sa na servisnú službu GROHE

Zásobník vriacej vody GROHE smie opravovať iba servisná služba GROHE.

Životné prostredie a recyklácia

Z hygienických dôvodov nie je možná recyklácia použitých filtračných kartuší. Použité filtračné kartuše možno bezpečne zlikvidovať s netriedeným odpadom.

Zásobník vriacej vody je elektrický prístroj, ktorý podlieha príslušným ekologickým predpisom o povinnostiach pre odovzdávanie a spätné preberanie elektroodpadu platným v jednotlivých krajinách. Spoločnosť GROHE je v týchto krajinách účastníkom príslušných recyklačných systémov.



Prístroje s týmto označením **nepatria** do domáceho odpadu. Takýto druh prístrojov **sa musí** v zmysle ekologických predpisov príslušnej krajiny odovzdať do triedeného zberu odpadu.

Varnostne informacije



To napravo lahko uporabljajo **otroci** od 8 leta starosti naprej ter osebe z zmanjšanimi fizičnimi, senzoričnimi ali mentalnimi sposobnostmi ali pomanjkanjem izkušenj in znanja, če so pod nadzorom ali so bili poučene o varni uporabi naprave ter možnih nevarnostih. **Otroci se ne smejo igrati z napravo. Čiščenje in vzdrževanje s strani uporabnika ne smejo izvajati otroci brez nadzora.** Preprečite nevarnosti zaradi poškodovanih napajalnih kablov. Če je napajalni kabel poškodovan, ga **lahko** zamenja le proizvajalec, njegova servisna služba ali enako usposobljeno osebje.



Pozor, nevarnost oparin! Voda, ki izteka, je segreta do vrelišča. Če želite zavrteti iztok, v nobenem primeru ne primite za konec izliva, ker se močno segreje.

- Priložen omrežni kabel s priključnim vtičem za hladne naprave v skladu s standardom IEC 60320-C13 je dovoljeno priključiti samo v 10 A vtičnico, ki je zaščitena z zaščitnim stikalom. Vtičnica mora biti po namestitvi prosto dostopna.
- Bojler za vrelo vodo mora biti priključen na trajno napajanje z zaščitnim vodnikom.
- Namestitev **je dovoljena samo** v prostorih, varnih pred zmrzaljo.
- Bojler za vrelo vodo je primeren **izključno** za uporabo v zaprtih prostorih.
- Bojler za vrelo vodo **mora** biti postavljen v pokončni položaj.
- Bojlerja za vrelo vodo med čiščenjem **ne** smete neposredno oziroma posredno škropiti z vodo.
- Bojlerja za vrelo vodo ni dovoljeno odpreti.
- Uporabljajte **samo originalne nadomestne dele in dodatno opremo**. Zaradi uporabe drugih delov preneha veljati garancija in oznaka CE, pride lahko tudi do telesnih poškodb.
- Poškodovane naprave ne uporabljajte.
- Filtrsko glavo **mora** po 5 letih zamenjati **servis GROHE**.
- Uporaba podaljševalnih kablov med vtičnico in priključkom bojlerja za vrelo vodo **ni** dovoljena.
- Bojler za vrelo vodo **je treba** upravljati skupaj s priloženo varnostno skupino.
- Bojler za vrelo vodo se lahko upravlja izključno z armaturo GROHE Red.
- Če delovni tlak ni zadosten, **je treba** bojler za vrelo vodo izklopiti.
- Za namene transporta **je treba** bojler za vrelo vodo izprazniti. Pri tem je treba varnostno skupino ločiti od bojlerja za vrelo vodo. **Pozor, nevarnost oparin!** Voda, ki izteka, je segreta do vrelišča.

Tehnični podatki bojlerja za vrelo vodo:

- Prikluček: stenska vtičnica z zaščitnim vodnikom, zavarovana z 10 A varovalko
- Višina postavitve: maks. 2000 m nadmorske višine
- Napajanje: 230 V AC/50 Hz
- Največja priključna moč: 2200 W
- Vrsta zaščite: IP X4
- Relativna vlažnost zraka: največ 95 %
- Izgubna moč v pripravljenosti (vključeno): M: 14 W
L: 15,7 W
- Izgubna moč v pripravljenosti (izključeno): 1 W

Sanitarno-tehnični podatki:

- Prostornina bojlerja za vrelo vodo: M: 4 l
L: 7 l
- Razpoložljiva prostornina bojlerja pri 100 °C: M: pribl. 3 l
L: pribl. 5,5 l
- Delovni tlak:
 - najmanj 0,2 MPa
 - priporočeno 0,2–0,5 MPa
- Delovni tlak: najv. 0,8 MPa
- Preskusni tlak: 1,6 MPa
- Pretok pri delovnem tlaku 0,3 MPa
 - mešana voda: pribl. 6 l/min
 - vrela voda: pribl. 3 l/min
- Temperatura okolja: 0 °C – 40 °C
- Temperatura vrele vode: 100 °C
Dejanska temperatura se lahko zaradi različnih tlakov okolja malo razlikuje od navedene.
- Čas segrevanja z 10 °C na 100 °C: M: približno 20 min
L: približno 30 min
- Dolžina spojke armature: največ 60 mm
- Vodni priključek za bojler: hladna voda
- Vodni priključek za armaturo: hladna voda/topla voda iz kotnega ventila
vrela voda iz bojlerja

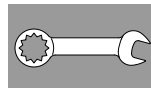
Na območjih s karbonatno trdoto vode nad 10 °KH je **treba** uporabljati priložen filtrski sistem.

Podatek o vrednosti karbonatne trdote vode lahko dobite pri pristojnem dobavitelju vode.

Termična dezinfekcija armature je možna.

Znaki

Stanje	Lučka LED pomnilnika	Lučka LED armature
Inicializacija	bela	-
Faza ogrevanja	rdeča, utripa	-
Pripravljenost za delovanje	rdeča, trajna	-
Počitniški način, faza hlajenja	oranžna, utripa	-
Počitniški način	oranžna, trajna	-
Zaklepanje pred otroki postopek sprostitve	-	rdeča, utripa
Zaklepanje pred otroki sproščeno	-	rdeča, trajna
Polnjenje lonca, postopek sprostitve	-	rumena, utripa
Polnjenje lonca	-	rumena, trajna
Napaka	magenta, utripajoča/trajna	magenta, utripajoča/trajna



Namestitev in zagon

Pred vgradnjo in po njej temeljito izperite sistem cevododov (upoštevajte standard EN 806)!

Obvod glave filtra nastavite v skladu z lokalno karbonatno trdoto vode in ga priključite na filtrsko kartušo.

Podatek o vrednosti karbonatne trdote vode lahko dobite s pomočjo priloženega tesnega traku ali pri pristojnem dobavitelju vode.

Opomba: Pri segrevanju se poveča prostornina vode v bojlerju. Odvečna voda mora zaradi raztezanja v kapljicah izteči prek lijaka na varnostni skupini.

To je potreben in normalen pojav.

Krmiljenje:

Krmiljenje je tovarniško nastavljeno na delovanje s filtrsko kartušo velikosti S (št. naročila: 40 404 001).

Pri delovanju z drugo filtrsko kartušo je treba spremeniti nastavitve krmiljenja, glejte tudi stran 7.

Tipka		Prikaz
PROG. 	Na kratko pritisnite tipko PROG (PRG utripa)	
RESET 	Na kratko pritisnite tipko RESET , da pridete do programiranja nastavitve v litrih (00000 utripa)	
PROG. 	Tolikokrat pritisnite tipko PROG , dokler ni dosežen zeleni položaj (številka 00000 utripa)	
RESET 	Tolikokrat pritisnite tipko RESET , dokler ni dosežena zelena številka (številka 00600 utripa)	
PROG. 	Tolikokrat pritisnite tipko PROG , da zapustite meni (PRG ugasne, prikaže se nastavljena vrednost)	



Upravljanje, glejte stran 8.

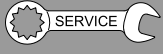
Odklepanje zaščite pred otroki, da lahko uporabite vrelo vodo, glejte **A**.

Bližnjica na tipkovnici za polnjenje lončkov z vrelo vodo, glejte **B**.
Pipe s hladno ali toplo vodo, glejte **C**.

Aktiviranje počitniškega načina, glejte **D**.

Napotek:

Da se izognete napačnemu upravljanju in se zaščitite pred telesnimi poškodbami, priporočamo, da namestite priloženo nalepko.



Vzdrževanje in čiščenje

Pozor!

Nevarnost poškodb!

- Pri vzdrževalnih delih na sistemu je treba na splošno prej prekiniti napajanje! Potem lahko odklopite vtični spojni element.

- Pri posegih v vodovodno omrežje in vzdrževalnih delih pred uporabo odzračite sistem za vrelo vodo GROHE Red, saj lahko sicer pride do parnih udarov.

Zaprte kotni ventil, izklopite bojler in izvlecite omrežni vtič.

Počakajte, da se bojler in armatura ohladita. Odprite vzvod, da sprostite tlak iz boilerja.

Vse dele pregledite, očistite, po potrebi zamenjajte in namastite s posebno maslo za armature.

Praznjenje boilerja:

- Počakajte, da se bojler in armatura ohladita
- Tlak v boilerju sprostite z odprtjem vzvoda na armaturi in vrtljivim gumbom varnostne naprave
- Snemite kapico oz. gibko cev mešalnega ventila ter izpraznite boiler preko povezovalne cevi do varnostnega modula



Servis

Motnja ?	Vzrok !	Ukrep ✓
Voda ne teče Ročaj utripa enkrat, magenta	<ul style="list-style-type: none"> • Filter ni pravilno vstavljen • Cevi so zvite • Dotok vode je prekinjen 	<ul style="list-style-type: none"> - Filter vstavite naravnost (1½–2 obrata) - Cevi pregledite glede zvitja - Povsem odprite zaporne ventile
Ročaj nenehno utripa, magenta	<ul style="list-style-type: none"> • Sistemska napaka 	<ul style="list-style-type: none"> - Obniete se na servisno službo GROHE

Bojler za vrelo vodo GROHE sme popravljati izključno servisna služba GROHE.

Okolje in recikliranje

Iz higienskih razlogov ponovna uporaba rabljenih filterških kartuš ni mogoča. Rabljene filterške kartuše lahko brez nevarnosti odvržete skupaj z gospodinjskimi odpadki.

Bojler za vrelo vodo je električna naprava, za katero sta v številnih državah predpisani obvezno vračilo in zbiranje. Podjetje GROHE je v takšnih državah udeleženo v ustreznih sistemih za zbiranje.



Naprave s to oznako **ne** spadajo med gospodinjske odpadke. Namesto tega jih **je potrebno** odstraniti ločeno in v skladu z nacionalnimi predpisi.

Informacije za sigurnost



Djeca starija od 8 godina kao i osobe s ograničenim psihičkim, senzornim ili mentalnim sposobnostima ili osobe bez dovoljnog iskustva i znanja smiju se koristiti ovim uređajem ako ih se pritom nadzire ili ako su upućene u sigurnu uporabu uređaja i razumiju opasnosti koje iz toga proizlaze. **Djeca se ne smiju igrati uređajem. Čišćenje i održavanje koje obavlja korisnik ne smiju izvoditi djeca bez nadzora.**

Izbjegnite opasnost od oštećenih kabela za opskrbu naponom. U slučaju oštećenja, proizvođač ili ovlašteni servis, odnosno školovani električar **mora** zamijeniti mrežni kabel.



Pozor, opasnost od popare! Voda koja izlazi je vrela. Za zakretanje izljeva nikako ne smijete uhvatiti na kraj izljeva, jer je on vrlo vruć.

- Priloženi vod mrežnog priključka s utičnicom za priključivanje rashladnog uređaja sukladno IEC 60320-C13 smije se priključiti isključivo na odgovarajuću utičnicu zaštićenu s minimalno 10 A i sklopkom za zaštitu od pogrešne struje. Utičnica nakon instaliranja mora biti lako dostupna.
- Spremnik vrele vode mora biti priključen na stalnu opskrbu naponom sa zaštitnim vodičem.
- Ugradnja se **smije izvoditi samo** u prostoru zaštićenom od smrzavanja.
- Spremnik vrele vode namijenjen je **isključivo** za uporabu u zatvorenim prostorijama.
- Spremnik vrele vode **mora** biti postavljen u okomiti položaj.
- Kod čišćenja spremnika vrele vode **nemojte** izravno ni neizravno prskati vodom.
- Spremnik vrele vode ne smije se otvarati.
- Koristite se **samo originalnim rezervnim dijelovima i dodatnom opremom**. Uporaba dijelova drugih proizvođača dovodi do gubitka prava iz jamstva i poništavanja oznake CE te može prouzročiti ozljede.
- Oštećeni uređaj nemojte stavljati u pogon.
- Filtarsku glavu **servis tvrtke GROHE mora** zamijeniti nakon 5 godina.
- **Nije** dozvoljena uporaba produžnog kabela između utičnice i priključka spremnika vrele vode.
- Spremnik vrele vode **mora** se koristiti s dostavljenim sigurnosnim modulom.
- Spremnik vrele vode smije se koristiti isključivo s GROHE Red armaturom.
- Ako se radni tlak ne može postići, spremnik vrele vode **mora** se isključiti.
- Za transport se spremnik vrele vode **mora** isprazniti. Pritom se sigurnosni modul mora odvojiti od spremnika vrele vode. **Pozor, opasnost od popare!** Voda koja izlazi je vrela.

Tehnički podaci spremnika vrele vode:

- Priključak: zidna utičnica sa zaštitnim vodičem, osigurana osiguračem od 10 A
- Visina postavljanja: maks. 2000 m nadmorske visine
- Opskrba naponom: 230 V AC/50 Hz
- Maks. potrošnja: 2200 W
- Vrsta zaštite: IP X4
- Relativna vlažnost zraka: maks. 95 %
- Standby-gubitak snage (uključen): M: 14 W
L: 15,7 W
- Standby-gubitak snage (isključen): 1 W

Sanitarno-tehnički podaci:

- Kapacitet spremnika vrele vode: M: 4 l
L: 7 l
- Kapacitet spremnika na raspolaganju kod 100 °C: M: cca 3 l
L: cca 5,5 l
- Hidraulički tlak:
 - min. 0,2 MPa
 - preporučljivo 0,2–0,5 MPa
- Radni tlak: maks. 0,8 MPa
- Ispitni tlak: 1,6 MPa
- Protok pri hidrauličkom tlaku od 0,3 MPa
 - miješana voda: cca. 6 l/min
 - vrela voda: cca. 3 l/min
- Okolna temperatura: 0 °C – 40 °C
- Temperatura vrele vode: 100 °C
Stvarna temperatura može malo odstupati zbog različitih okolnih tlakova.
- Vrijeme zagrijavanja sa 10 °C na 100 °C: M: cca 20 min
L: cca 30 min
- Priključna dužina na armaturi: maks. 60 mm
- Priključak na dovod vode spremnik: hladna voda
- Priključak na dovod vode na armaturi: hladna voda/topla voda kutnog ventila
vrela voda iz spremnika

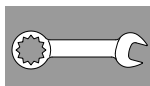
U područjima gdje karbonatna tvrdoća vode prelazi 10 °KH, **mora** se koristiti priloženi filtracijski sustav.

Karbonatna tvrdoća vode može se saznati kod nadležnog poduzeća za vodoopskrbu.

Moguća je termička dezinfekcija armature.

Signalizacije

Status	LED svjetlo spremnika	LED svjetlo armature
Inicijalizacija	bijelo	-
Faza zagrijavanja	crveno, treperi	-
Spremno za rad	crveno, trajno	-
Praznični način rada - faza hlađenja	narančasto, treperi	-
Praznični način rada	narančasto, trajno	-
Roditeljska zaštita Postupak deblokiranja	-	crveno, treperi
Roditeljska zaštita odblokirano	-	crveno, trajno
Postupak deblokiranja punjenja lonca	-	žuto, treperi
Punjenje lonca	-	žuto, trajno
Pogreška	purpurnocrveno, treperavo/trajno	purpurnocrveno, treperavo/trajno



Instaliranje i stavljanje u pogon

Temeljito isperite sustav cjevovoda prije i nakon instalacije (poštujte EN 806)!

Premoštenje filtarske glave podesite prema lokalnoj karbonatnoj tvrdoći te priključite kartušu filtra.

Karbonatna tvrdoća može se saznati pomoću priložene testne trake ili kod nadležnog poduzeća za vodoopskrbu.

Napomena: Kod zagrijavanja širi se volumen vode u spremniku. Voda koja se širi mora kapati na lijevku sigurnosne grupe.

To je potrebna i uobičajena pojava.

Upravljanje:

Tvornički je upravljanje postavljeno na rad s filtarskom kartušom veličine S (br. nar.: 40 404 001).

Kod rada s drugim filtarskim kartušama potrebno je prebaciti upravljačku jedinicu, pogledajte i stranicu 7.

Tipka		Prikaz
PROG. 	Kratko pritisnite tipku PROG (PRG treperi)	
RESET 	Kratko pritisnite tipku RESET kako biste ušli u programiranje zadane vrijednosti u litrama (00000 treperi)	
PROG. 	Pritišćite tipku PROG sve dok ne dođete do željenog položaja (brojka 00000 treperi)	
RESET 	Pritišćite tipku RESET sve dok ne dođete do željene brojke (brojka 00600 treperi)	
PROG. 	Pritišćite tipku PROG sve dok ne izađete iz izbornika (PRG se gasi i pojavljuje se namještena vrijednost)	



Rukovanje, pogledajte stranicu 8.

Odblokirajte roditeljsku zaštitu kako biste pustili vrelu vodu, pogledajte **A**.

Redoslijed tipki za punjenje lonca vrelom vodom, pogledajte **B**. Čepovi hladne ili vrele vode, pogledajte **C**.

Aktiviranje prazničnog načina rada, pogledajte **D**.

Napomena:

Radi izbjegavanja pogrešaka kod posluživanja, te radi zaštite od ozljeda preporučamo stavljanje priložene naljepnice.



Održavanje i čišćenje

Pozor!

Opasnost od oštećenja!

- Kod radova održavanja na uređaju **općenito treba prvo prekinuti opskrbu naponom! Zatim se može odvojiti utična spojnica.**

- U slučaju zahvata u opskrbnu mrežu ili radova održavanja, prije ponovne uporabe se sustav spremnika vrela vode GROHE Red mora odzračiti jer u protivnom može doći do udara pare.

Zatvorite kutni ventil, isključite spremnik i izvucite mrežni utikač.

Pričekajte dok se spremnik i armatura ne ohlade. Otvorite polugu kako biste rastlačili spremnik.

Pregledajte sve dijelove, očistite ih, eventualno zamijenite i namastite posebnom mašću za armature.

Pražnjenje spremnika:

- Pričekajte dok se spremnik i armatura ne ohlade
- Spremnik rastlačite otvaranjem poluge na armaturi i okretnog gumba na sigurnosnoj napravi
- Skinite poklopac odn. crijevo do ventila za miješanje kako biste spremnik ispraznili preko spojnog crijeva do sigurnosnog modula.



Servis

Smetnja ?	Uzrok !	Pomoć ✓
Voda ne teče Drška jednom zatreperi u purpurnocrvenoj boji	<ul style="list-style-type: none"> • Filter nije pravilno umetnut • Crijeva su prelomljena • Prekinut je dovod vode 	<ul style="list-style-type: none"> - Umetnite filter ravno (1$\frac{1}{2}$-2 okretaja) - Provjerite imaju li crijeva pregibe - Potpuno otvorite zaporne ventile
Drška neprekidno svijetli u purpurnocrvenoj boji	<ul style="list-style-type: none"> • Pogreška sustava 	<ul style="list-style-type: none"> - Obratite se GROHE ovlaštenom servisu

Spremnik vrela vode GROHE smije popravljati samo GROHE ovlaštenu servis.

Spremnik vrela vode električni je uređaj za koji u mnogim državama vrijede obveze vraćanja i reotkupa. GROHE sudjeluje u odgovarajućim sustavima reotkupa u svim relevantnim državama.

Okoliš i recikliranje

Iz higijenskih razloga nije moguće ponovno upotrijebiti potrošene filtarske kartuše. Istrošene filtarske kartuše možete bez rizika zbrinuti kao ostali otpad.



Uređaji s ovom oznakom **ne** smiju se baciti u kućni otpad, nego se **moraju** odložiti odvojeno u skladu s posebnim propisima određene zemlje.

Информация за безопасност



Този уред може да бъде ползван от **деца** над 8 години, както и от лица с намалени физически, сетивни или умствени способности или такива без опит и знания, под надзор или ако са инструктирани за безопасна работа с уреда и разбират произтичащите опасности. **Не се разрешава на деца** да играят с уреда. Почистването и **техническото обслужване не** трябва да се извършва от **деца** без надзор. Да се избягва опасността от повредени електрозахранващи кабели. При повреда захранващият кабел **трябва** да бъде подменен от производителя, от неговата сервизна служба или от също толкова добре квалифицирано лице.



Внимание, опасност от изгаряне с вряла вода! Изтичащата вода е вряла. За завъртане на лебедката в никакъв случай не хващайте края на лебедката, тъй като тя силно се нагорещява.

- При почистване бойлерът за вряла вода **не трябва** в никакъв случай да се мокри.
- Бойлерът за вряла вода не трябва да се отваря.
- Използвайте **само оригинални резервни части и принадлежности**. Употребата на други части води до загуба на гаранцията и SE знака за съответствие и може да доведе до наранявания.
- Не пускайте в експлоатация повреден уред.
- Филтърната глава **трябва** да се смени след 5 години от **сервиза на GROHE**.
- **Не** е разрешено да се използва удължителен кабел между контактната кутия и присъединяването на бойлера за вряла вода.
- Бойлерът за вряла вода **трябва** да се използва с включения в доставката защитен блок.
- Бойлерът за вряла вода може да работи само с батерия GROHE Red.
- Ако работното налягане не е достатъчно, бойлерът за вряла вода **трябва** да се изключи.
- При транспорт бойлерът за вряла вода **трябва** да се изпразни. За целта защитният блок трябва да бъде откачен от бойлера за вряла вода.
Внимание, опасност от изгаряне с вряла вода! Изтичащата вода е вряла.
- Приложеният проводник за свързване към мрежата с гнездо за студени уреди в съответствие с IEC 60320-C13 трябва да се свързва само с подходяща безопасна контактна кутия с най-малко 10 A и със защитен прекъсвач за утечен ток. След монтажа до контактната кутия трябва да има свободен достъп.
- Бойлерът за вряла вода трябва да е включен към постоянно електрозахранване посредством защитен проводник.
- Монтажът е **разрешен само** в помещения, защитени от замръзване.
- Бойлерът за вряла вода е предназначен **само** за употреба в затворени помещения.
- Бойлерът за вряла вода **трябва** да се постави във вертикално положение.

Технически данни на бойлера за вряла вода:

- Връзка: Стенен ел. контакт със защитен проводник, подсигурен чрез 10 А предпазител
- Височина при монтаж: макс. 2000 м над морското равнище
- Електрозахранване: 230 V AC/50 Hz
- Макс. мощност : 2200 W
- Клас на защита: IP X4
- Относителна влажност на въздуха: макс. 95 %
- Загубна мощност при режима на готовност/ Standby (включена): M: 14 W
L: 15,7 W
- Загубна мощност при режима на готовност/ Standby (изключена): 1 W

Санитарно-технически характеристики:

- Обем на бойлера за вряла вода: M: 4 l
L: 7 l
- Действителна съвместимост на резервоара при 100 °C: M: пригл. 3 l
L: пригл. 5,5 l
- Налягане на потока:
– мин. 0,2 MPa
– препоръчва се 0,2–0,5 MPa
- Работно налягане: макс. 0,8 MPa
- Изпитвателно налягане: 1,6 MPa
- Поток при 0,3 MPa налягане на потока
- Смесена вода: пригл. 6 l/мин
- Вряла вода: пригл. 3 l/мин
- Околна температура: 0 °C – 40 °C
- Температура на врялата вода: 100 °C
Възможни са незначителни разлики в действителната температура в следствие на различните атмосферни налягания.
- Време за загряване от 10 °C до 100 °C: M: пригл. 20 мин
L: пригл. 30 мин
- Дължина на клемата на батерията: макс. 60 mm
- Водопроводна връзка на бойлера: студена вода
- Водопроводна връзка на батерията:
студена вода/Топла вода от спирателното кранче
вряла вода от бойлера

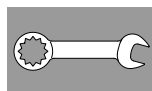
В райони с карбонатна твърдост на водата над 10 °KH трябва да се използва приложената филтърна система.

Стойностите на карбонатната твърдост на водата могат да бъдат получени от съответното водоснабдително дружество.

Възможна е термична профилактика на батерията.

Сигнализиране

Статус	LED индикатор на бойлера	LED индикатор на батерията
Инициализиране	бял	-
Фаза на нагряване	червен, мигащ	-
Готов за експлоатация	червен, постоянно	-
Режим по време на отпуск, фаза на охлаждане	оранжев, мигащ	-
Режим по време на отпуска	оранжев, постоянно	-
Защитна блокировка за деца Процес на деблокиране	-	червен, мигащ
Защитна блокировка за деца деблокиран	-	червен, постоянно
Пълнене на тенджерата, процес на деблокиране	-	жълт, мигащ
Пълнене на тенджерата	-	жълт, постоянно
Грешка	маджента, мигащ/постоянно	маджента, мигащ/постоянно



Монтаж и задействане

Тръбопроводната система трябва да се промие основно преди и след монтаж (спазвайте EN 806)!

Настройте байпаса на филтърната глава съобразно локалната карбонатна твърдост на водата и свържете филтърния картуш.

Карбонатната твърдост на водата може да се изчисли с помощта на приложената тестова лента или да се изиска от съответните фирми по водоснабдяване.

Указание: При нагряване се увеличава обемът на водата в бойлера. Водата, повишила обема си, трябва да се стече през фунията на защитния блок.

Това е един нужен и нормален процес.

Управление:

Управлението е фабрично настроено за работа с филтърен картуш размер S (кат. №: 40 404 001).

При експлоатация с друг филтърен картуш управлението трябва да се пренастрои, вж. също страница 7.

Бутон		Индикация
PROG. 	Натиснете за кратко бутона PROG (PRG мига)	
RESET 	Натиснете за кратко бутона RESET , за да изберете програмирането на зададените литри (00000 мига)	
PROG. 	Натискайте бутона PROG , докато се достигне желаната позиция (00000 цифрата мига)	
RESET 	Натискайте бутона RESET , докато се достигне желаната цифра (00600 цифрата мига)	
PROG. 	Натискайте бутона PROG , докато излезете от менюто (PRG изгасва и се изписва настроената стойност)	



Управление, вж. страница 8.

Деблокиране на защитната блокировка за деца за източване на вряла вода, вж. **A**.

Комбинация от бутони за пълнене на тенджери с вряла вода, вж. **B**.

Източване на студена или топла вода, вж. **C**.

Активиране на режим по време на отпуск, вж. **D**.

Указание:

За предотвратяване на погрешна употреба и за предпазване от наранявания Ви препоръчваме да залепите приложените стикери.



Техническо обслужване и почистване

Внимание!

Опасност от повреда!

- При работи по поддръжка на системата по принцип първо трябва да прекъснете електрозахранването! След това може да се извади щепселният съединител.

! При работи по захранващата мрежа или по поддръжка системата за вряла вода GROHE Red трябва да се обезвъздуши преди употреба, в противен случай може да се стигне до изпускане на пари.

Затворете спирателното кранче, изключете бойлера и издърпайте щепсела.

Изчакайте, докато бойлерът и батерията се охладят. Повдигнете ръкохватката, за да освободите бойлера от налягане.

Проверете всички части, почистете ги, ако е необходимо, подменете ги и ги смажете със специална грес за арматура.

Изпразване на бойлера:

- Изчакайте, докато бойлерът и батерията се охладят
- Освободете от налягане бойлера чрез отваряне на ръкохватката на батерията и на въртящото се копче за предпазното устройство
- Свалете капачката, респ. маркуча към смесителния вентил, за да изпразните бойлера през свързващия маркуч към защитния блок.



Сервизно обслужване

Неизправност ?	Причина !	Отстраняване ✓
Водата не тече Ръкохватката мигва веднъж в маджента	<ul style="list-style-type: none"> Филтърът не е поставен правилно Маркучите са прегънати Прекъснато е подаването на вода 	<ul style="list-style-type: none"> Поставете филтъра правилно (1½–2 завъртания) Проверете дали маркучите не са прегънати Отворете напълно спирателните вентили
Ръкохватката свети постоянно в маджента	<ul style="list-style-type: none"> Системна грешка 	<ul style="list-style-type: none"> Обърнете се към сервизната служба на GROHE

Бойлерът за вряла вода GROHE може да се ремонтира само от сервизната служба на GROHE.

Опазване на околната среда и рециклиране

От съображения за хигиена преработването на използваните филтърни картуши не е възможно. Използваните филтърни картуши могат безопасно да се изхвърлят заедно с битовите отпадъци.

Бойлерът за вряла вода е електрически уред, за който в много страни важат условията за връщане и обратно приемане на стоката. GROHE участва във всички релевантни страни в съответните програми за обратно приемане на стоката.



Уредите с това обозначение **не** спадат към битовите отпадъци, а **трябва** да се изхвърлят отделно съгласно наредбите на съответната страна.

Ohutusalaane teave



Lapsed alates 8. eluaastast, nagu ka väheste füüsiliste, sensoorsete või vaimsete võimetega või väheste kogemuste ja teadmistega isikud, võivad seda seadet kasutada juhul, kui neid valvatakse või neile õpetatakse seadet turvaliselt kasutama ja nad mõistavad sellega kaasnevaid ohte. **Lapsed ei tohi** seadmega mängida. **Lapsed ei tohi** ilma järelevalveta seadet puhastada ega **tehniliselt hooldada**.

Vältige katkestest toitepingekaablitest tulenevat ohtu. Kui toitekaabel on katki, **tuleb** see tootjal, tootja klienditeenindusel või piisavate oskustega inimesel välja vahetada lasta.



Tähelepanu, põletusoht! Väljuv vesi on keev. Segistitila keeramiseks ei tohi mingil juhul selle otsast kinni võtta, kuna see läheb väga kuumaks.

- Kaasasolev standardile IEC 60320-C13 vastav pistikupesaga võrguühendusjuhe on eranditult ette nähtud ühendamiseks vähemalt 10 A ja kaitselülitiga kindlustatud sobiva pistikupesaga. Pistikupesa peab olema pärast paigaldamist hõlpsalt ligipääsetav.
- Keevaveeboiler peab olema ühendatud püsiva, maandusjuhiga elektritoitega.
- Seadet **tohib** paigaldada ainult mittekülmuvatesse ruumidesse.
- Keevaveeboilerit tohib kasutada **eranditult** vaid suletud ruumides.
- Keevaveeboiler **peab** asetsema püstiselt.
- Keevaveeboilerile **ei tohi** puhastamisel ei vahetult ega kaudselt vett pritsida.
- Keevaveeboilerit ei tohi avada.
- Kasutage **ainult originaalvaruosi ja -lisavarustust**. Muude osade kasutamine võib põhjustada kahjustusi ning garantii ja CE-märgistus kaotavad kehtivuse.
- Äge kasutage rikkis seadet.
- Filtri pea **tuleb** 5 aasta möödudes **GROHE teeninduses** välja vahetada.
- Pikendusjuhtmed pistikupesa ja keevaveeboileri vahel **ei ole** lubatud.
- Keevaveeboilerit **peab** kasutama koos tarnitud turvakomplektiga.
- Keevaveeboilerit tohib kasutada ainult GROHE Red'i segistiga.
- Kui surve töörežiimis ei ole piisav, **tuleb** keevaveeboiler välja lülitada.
- Transportimiseks **tuleb** keevaveeboiler tühjendada. Selleks tuleb turvakomplekt keevaveeboilerist lahutada.
Tähelepanu, põletusoht! Väljuv vesi on keev.

Keevaveeboileri tehnilised andmed

- Ühendus: maandusjuhiga seinakontakt, 10 A kaitsmega
- Paigalduskõrgus: maksimaalselt 2000 m üle merepinna
- Toitepinge: 230 V AC/50 Hz
- Max tarbitav võimsus: 2200 W
- Kaitseklass: IP X4
- Suhteline õhuniiskus: max 95%
- Ooterežiimi võimsuskao (sisselülitatult): M: 14 W
L: 15,7 W
- Ooterežiimi võimsuskao (väljalülitatult): 1 W

Sanitaartehnilised andmed:

- Keevaveeboileri maht: M: 4 l
L: 7 l
- Kasutatav boileri maht 100 °C juures: M: u 3 l
L: u 5,5 l
- Voolusurve:
 - min 0,2 MPa
 - soovituslik 0,2–0,5 MPa
- Surve töörežiimis: max 0,8 MPa
- Testimissurve: 1,6 MPa
- Läbivool 0,3 MPa veesurve korral
 - seguvesi: u 6 l/min
 - keev vesi: u 3 l/min
- Keskonnatemperatuur: 0 °C – 40 °C
- Keeva vee temperatuur: 100 °C
Tegelik temperatuur võib teistsuguse ümbritseva rõhu tõttu veidi erineda.
- Soojenemisaeg 10 °C-lt 100 °C-le: M: u 20 min
L: u 30 min
max 60 mm
- Segisti kinnituse pikkus: külrm vesi
- Boileri veeühendus: külrm vesi
- Segisti veeühendus: külrm vesi/kuum vesi nurkventiilist keev vesi boilerist

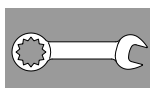
Kaasas olevat filtrisüsteemi **tuleb** kasutada piirkondades, kus karbonaatne karedus on üle 10 °KH.

Teavet karbonaatse kareduse kohta saate vastavast veevarustuseettevõttest.

Segisti terminaalne desinfitatsioon on võimalik.

Signaal

Olek	Boileri LED	Segisti LED
Käivitumine	valge	-
Kuumenemine	punane, vilkuv	-
Kasutusvalmis	punane, pidev	-
Puhkuserežiimi jahutamisfaas	oranž, vilkuv	-
Puhkuserežiim	oranž, pidev	-
Lapselukk lukust vabastamine	-	punane, vilkuv
Lapselukk lukust vabastatud	-	punane, pidev
Anuma täitmise lukust vabastamine	-	kollane, vilkuv
Anuma täitmine	-	kollane, pidev
Viga	lilla, vilkuv/pidev	lilla, vilkuv/pidev



Paigaldamine ja kasutuselevõtt

Peske torusüsteemi enne ja pärast paigaldamist põhjalikult (standardi EN 806 järgi)!

Filtriipea möödaviik tuleb seadistada vastavalt kohalikule karbonaatsele karedusele ning ühendada filtripadrundi külge.

Teavet karbonaatse kareduse kohta saate testida kaasasoleva testriba abil või küsida vastavast veevarustuseettevõttest.

Märkus. Soojendamisel soojussalvestis oleva vee ruumala suureneb. Paisumisvesi peab läbi turvakomplekti lehtri välja tilkuma.

See on vajalik ja normaalne protsess.

Juhtimine

Tehase poolt on juhtimine seadistatud S-suurusel filtripadrundiga töötamiseks (tellimisnr 40 404 001).

Teistsuguse filtripadrundi kasutamiseks tuleb juhtimisseade ümber seadistada, vt lk 7.

Nupp		Näit
PROG. 	Vajutage korra klahvi PROG (PRG vilgub)	
RESET 	Vajutage korra klahvi RESET , et jõuda liitri seadeväärtuse programmeerimise juurde (00000 vilgub)	
PROG. 	Vajutage klahvi PROG mitu korda, kuni olete jõudnud soovitud positsioonini (00000 kood vilgub)	
RESET 	Vajutage klahvi RESET mitu korda, kuni olete jõudnud soovitud numbrini (00600 kood vilgub)	
PROG. 	Vajutage klahvi PROG mitu korda, kuni olete menüü sulgenud (PRG kustub ja ilmub seadistatud väärtus)	



Kasutamine, vt lk 8.

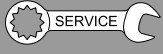
Vabastage lapselukk, et lasta keeva vett, vt **A**.

Klahvikombinatsiooni anumate keeva veega täitmiseks, vt **B**.
Külma või sooja vee laskmine, vt **C**.

Puhkuserežiimi aktiveerimine, vt **D**.

Märkus.

Vale käsitlemise ja vigastuste vältimiseks soovime paigaldada kaasasoleva klepsu.



Hooldus ja puhastamine

Tähelepanu!

Kahjustuste oht!

- Hooldustööde korral tuleb alati kõigepealt katkestada seadme elektritoide! Seejärel võib pistikühenduse lahutada.

Tööde korral toitevõrgu juures või hooldustööde korral tuleb GROHE Red'i keevaveeboiler enne kasutuselevõttu ventileerida, kuna muidu võivad tekkida aurulöögid.

Sulgege nurkventiil, lülitage boiler välja ja tõmmake toitepistik välja.

Oodake, kuni boiler ja segisti on jahtunud. Boileri rõhuvabaks tegemiseks avage hoob.

Kõiki osi tuleb kontrollida, puhastada, vajadusel asendada ja määrada spetsiaalse segistimäärdega.

Boileri tühjendamine

- Oodake, kuni boiler ja segisti on jahtunud.
- Vabastage boiler segisti hooba ja turvaseadise pöördnuppu avatud asendisse keerates rõhu alt.
- Eemaldage kork või segistiventili voolik, et tühjendada boiler ühendusvooliku kaudu turvakomplekti.



Hooldus

Rike ?	Põhjus !	Rikke kõrvaldamine ✓
Vesi ei voola Käepide vilgub ühe korra lillalt	<ul style="list-style-type: none"> Filter ei ole õigesti paigaldatud Voolikud on ära paindunud Vee juurdevool on katkenud 	<ul style="list-style-type: none"> Paigaldage filter otse (1¹/₂-2 pööret) Kontrollige voolikuid paindumise suhtes Avage sulgeventiil täielikult
Käepide põleb pidevalt lillalt	<ul style="list-style-type: none"> Süsteemiviga 	<ul style="list-style-type: none"> Pöörduge GROHE klienditeeninduse poole

GROHE keevaveeboilerit tohib parandada ainult GROHE klienditeenindus.

Keskkond ja ümbertöötlemine

Kasutatud filtripadrunit ümbertöötamine pole hügieenilistel põhjustel võimalik. Kasutatud filtripadrunid võib ohutult visata olmeprügi hulka.

Keevaveeboiler on elektriseade, mille kohta kehtivad mitmes riigis tagastamiskohustused. GROHE osaleb kõigi selliste riikide tagastamissüsteemides.



Selle märgistusega seadmeid **ei tohi** visata olmeprügi hulka, vaid need **tuleb** utiliseerida riiklike normide järgi.

Drošības informācija



Šo ierīci var izmantot **bērni**, kas sasnieguši vismaz 8 gadu vecumu, kā arī personas ar ierobežotām fiziskām, sensorām un garīgām spējām vai nepietiekamu pieredzi un zināšanām, ja viņas tiek uzraudzītas vai ir informētas par drošu ierīces lietošanu un radīto apdraudējumu. **Bērni nedrīkst** spēlēt ar ierīci. **Bērni bez uzraudzības nedrīkst** veikt tīrīšanu un **tehnisko apkopi**. Novērsiet draudus, ko varētu radīt bojāts sprieguma padeves kabelis. Ja strāvas kabelis ir bojāts, tas **jānomaina** izgatavotājam, tā klientu centram vai līdzvērtīgi kvalificētai personai.



Uzmanību – applaucēšanās briesmas! Izplūstošais ūdens ir vārīšanās temperatūrā. Griežot izplūdes krānu, nekādā gadījumā nepieskarieties pašam krāna galam, jo tas stipri sakarst.

- Komplektācijā iekļauto tīkla pieslēguma vadu ar vājstrāvas līdzi saskaņā ar standartu IEC 60320-C13 drīkst pieslēgt tikai piemērotai rozetei, kas aprīkota ar vismaz 10 A slēdzi un noplūdstrāvas aizsargslēdzi. Rozetei pēc uzstādīšanas jābūt brīvi pieejamai.
- Ūdens sildītājs ir jāpieslēdz pastāvīgai sprieguma padevei ar aizsargvadu.
- Uzstādīšanu **drīkst veikt tikai** pret salu aizsargātās telpās.
- Ūdens sildītāju paredzēts lietot **tikai** slēgtās telpās.
- Ūdens sildītājs **ir jānovieto** stāvus.
- Tīrīšanas laikā raugieties, lai ūdens sildītāju tieši vai netieši **neapsmidzinātu** ar ūdeni.
- Ūdens sildītāju nedrīkst atvērt.
- Izmantojiet **tikai oriģinālās rezerves daļas un piederumus**. Lietojot citas daļas, garantija un CE marķējums zaudē spēku, kā arī var rasties savainojumi.
- Neuzsāciet bojātas ierīces ekspluatāciju.
- Filtra galva **ir jānomaina** pēc 5 gadiem; tas jā dara **GROHE servisam**.
- Izmantot pagarinājuma kabeļus starp rozeti un ūdens sildītāja pieslēgumu **nav** atļauts.
- Ūdens sildītājs ir **jālieto** kopā ar komplektācijā ietilpstošo drošības moduli.
- Ūdens sildītāju drīkst lietot tikai ar „GROHE Red” armatūru.
- Ja darba spiediens nav pietiekams, **ir jāizslēdz** ūdens sildītājs.
- Pārvadāšanai ūdens sildītājs ir **jāiztukšo**. Šim nolūkam drošības modulis ir jāatvieno no ūdens sildītāja.
Uzmanību – applaucēšanās briesmas! Izplūstošais ūdens ir vārīšanās temperatūrā.

Ūdens sildītāja tehniskie parametri

- Pievienošana: sienas kontaktrozete ar aizsargvadu, nodrošināta ar 10 A drošinātāju
- Uzstādīšanas augstums: maks. 2000 m virs jūras līmeņa
- Sprieguma padeve: 230 V AC/50 Hz
- Maks. ievades strāva: 2200 W
- Aizsardzības veids: IP X4
- Relatīvais gaisa mitrums: maks. 95 %
- Gaidstāves jaudas zudums (ieslēgts): M: 14 W
L: 15,7 W
- Gaidstāves jaudas zudums (izslēgts): 1 W

Sanitāri tehniskie parametri

- Ūdens sildītāja tilpums: M: 4 l
L: 7 l
- Pieejamais sildītāja tilpums 100 °C temperatūrā: M: apm. 3 l
L: apm. 5,5 l
- Hidrauliskais spiediens:
 - min. 0,2 MPa
 - ieteicams 0,2–0,5 MPa
- Darba spiediens: maks. 0,8 MPa
- Kontrolspiediens: 1,6 MPa
- Caurtece, ja hidrauliskais spiediens ir 0,3 MPa
 - sajauktais ūdens: apm. 6 l/min
 - vārošs ūdens: apm. 3 l/min
- Apkārtējā temperatūra: 0 °C – 40 °C
- Vārošā ūdens temperatūra: 100 °C
Dažādu apkārtējo faktoru ietekmē faktiskā temperatūra var nedaudz atšķirties.
- Uzsildīšanas laiks no 10 °C līdz 100 °C: M: apm. 20 min
L: apm. 30 min
- Armatūras stiprināšanas garums: maks. 60 mm
- Ūdens pieslēgums sildītājam: aukstais ūdens
- Armatūras ūdens pieslēgums: aukstais ūdens/siltais ūdens no stūra vārsta
vārošais ūdens no sildītāja

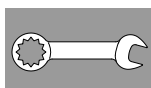
Reģionos, kur ūdens karbonātu cietība ir lielāka par 10 °KH, ir jāizmanto komplektācijā iekļautā filtra sistēma.

Informāciju par karbonātu cietību varat uzzināt atbildīgajos ūdens apgādes dienestos.

Iespējama armatūras termiskā dezinfekcija.

Signāli

Statuss	Sildītāja LED	Armatūras LED
Inicializācija	balta	-
Uzsildīšanas fāze	sarkana, mirgojoša	-
Gatavs darbam	sarkana, ilgstoši	-
Brīvdienu režīms atdzesēšanas fāzē	oranža, mirgojoša	-
Brīvdienu režīms	oranža, ilgstoši	-
Bērnu aizsardzība Atbloķēšanas process	-	sarkana, mirgojoša
Bērnu aizsardzība atbloķēta	-	sarkana, ilgstoši
Rezervuāra uzpildīšana atbloķēšanas procesā	-	dzeltēna, mirgojoša
Rezervuāra uzpildīšana	-	dzeltēna, ilgstoši
Kļūda	madženta, mirgojoša/ilgstoši	madženta, mirgojoša/ilgstoši



Uzstādīšana un nodošana ekspluatācijā

Rūpīgi izskalojiet cauruļvadu sistēmu pirms un pēc uzstādīšanas (ievērojiet standarta EN 806 prasības)!

Filtra galviņas apvadu (C) iestatiet atbilstoši vietējai karbonātu cietībai un pievienojiet filtra patronu.

Karbonātu cietību varat noteikt ar komplektācijā ietilpstošo testa loksni vai uzzināt atbildīgajā ūdens apgādes dienestā.

Norāde: ūdenim sasilstot, tā tilpums sildītājā palielinās. Ūdenim, kas siltumā izplešas, ir jāpiln ārā pa drošības savienojuma piltuvi.

Šis process ir vajadzīgs, tam tā ir jābūt.

Regulēšana

Rūpnīcā regulēšana ir iestatīta lietošanai ar S-Size filtra patronu (pasūt. nr. 40 404 001).

Ja lieto citu filtra patronu, regulēšana ir jāpārstata, skatiet arī 7. lappusi.

Taustiņš	Rādījums
PROG. 	Īsi nospiediet taustiņu PROG (PRG mirgo)
RESET 	Īsi nospiediet taustiņu RESET , lai aktivizētu litru daudzuma iestatīšanu (mirgo 00000)
PROG. 	Spiediet taustiņu PROG , kamēr ir sasniegta vēlamā pozīcija (mirgo skaitlis 00000)
RESET 	Spiediet taustiņu RESET , kamēr ir sasniegts vēlamais skaitlis (mirgo skaitlis 00600)
PROG. 	Spiediet taustiņu PROG , kamēr izvēlnē tiek aizvērta (PRG izdzies, un tiek parādīta iestatītā vērtība)



Lietošana, skatiet 8. lappusi.

Bērnu aizsardzības atbloķēšana, lai iegūtu vārošo ūdeni, skatiet **A**.

Taustiņu kombinācija, lai papildītu traukus ar vārošu ūdeni, skatiet **B**.

Aukstā vai karstā ūdens iegūšana, skatiet **C**.

Brīvdienu režīma aktivizēšana, skatiet **D**.

Norāde:

lai novērstu nepareizas lietošanas iespēju un aizsargātu savainojumiem, iesakām uzlīmēt pievienoto uzlīmi.



Tehniskā apkope un tīršana

Uzmanību!

Bojājumu risks!

- Veicot iekārtas apkopi, vispirms ir jāpārtrauc sprieguma padeve! Pēc tam var atvienot spraudsavienotāju.

- Ja apgādes tīklā jāveic remonts vai jebkādi citi apkopes darbi, tad pēc šo darbu veikšanas „GROHE Red” vārošā ūdens sistēma ir jāatgaiso, jo citādi var gadīties tvaika triecieni.

Aizveriet stūra vārstu, izslēdziet sildītāju un izņemiet strāvas kontaktdakšu.

Pagaidiet, līdz sildītājs un armatūra ir atdzisusi. Paceliet sviru, lai sildītājā nebūtu paaugstināta spiediena.

Pārbaudiet un nofīriet visas detaļas un, ja nepieciešams, nomainiet tās un ieziediet ar speciālu armatūrai paredzētu smērvielu.

Sildītāja iztukšošana

- Pagaidiet, līdz sildītājs un armatūra ir atdzisusi.
- Paceļot armatūras sviru un izmantojot grozāmo pogu uz drošības ierīces, panāciet, ka sildītājā nav paaugstināta spiediena.
- Noņemiet uzliktu, kā arī šļūteni uz jaucējvārstu, lai, izmantojot drošības moduļa savienotājšļūteni, iztukšotu sildītāju.



Apkope

Traucējums ?	Iemesls !	Novēršana ✓
Ūdens netek Rokturis mirgo vienu reizi madženta krāsā	<ul style="list-style-type: none"> Filtrs ir uzstādīts nepareizi Šļūtenes ir saspiestas Ūdens pievadīšana ir pārtraukta 	<ul style="list-style-type: none"> Ievietojiet filtru taisni (1½ līdz 2 apgriezieni) Pārbaudiet, vai šļūtenes nav saspiestas Pilnībā atveriet slēgvārstus
Rokturis deg ilgstoši madženta krāsā	<ul style="list-style-type: none"> Sistēmas kļūda 	<ul style="list-style-type: none"> Sazinieties ar GROHE klientu centru

GROHE ūdens sildītāju drīkst remontēt tikai GROHE klientu centra pārstāvji.

Vide un atkārtota pārstrāde

Higiēnas iemeslu dēļ lietotu filtra patronu atjaunošana nav iespējama. Izlietotās filtra patronas nav bīstamas, un tās var utilizēt kopā ar citiem atkritumiem.

Ūdens sildītājs ir elektroierīce, uz kuru daudzās valstīs ir attiecināmi atpakaļnodošanas un atpakaļpieņemšanas pienākumi. GROHE visās attiecīgajās valstīs ir iesaistījis atbilstošās atpakaļpieņemšanas sistēmās.



Ierīces ar šo apzīmējumu **nedrīkst** izmest saimniecības atkritumos; tās ir jāutilizē atsevišķi atbilstoši valsts noteikumiem.

Informacija apie saugą



Šį įrenginį gali naudoti **vaikai** nuo 8 metų ir vyresni bei asmenys, kurių fiziniai, sensoriniai arba psichiniai gebėjimai yra riboti arba kuriems stinga patirties ir žinių, jeigu jie yra prižiūrimi arba jeigu jie buvo išmokyti, kaip saugiai naudoti įrenginį, ir supranta su įrenginio naudojimu susijusią riziką. **Vaikams negalima leisti** žaisti su įrenginiu. **Vaikams** be priežiūros **draudžiama** atlikti valymo ir **naudotojo atliekamų techninės priežiūros darbus**.

Saugokitės pavojaus, kurį kelia pažeisti elektros kabeliai. Pažeistą tinklo kabelį **turi** pakeisti gamintojas, jo klientų aptarnavimo atstovas arba atitinkamą kvalifikaciją turintis asmuo.



Dėmesio! Pavojus nusiplikyti! Tekantis vanduo yra verdantis. Norėdami pasukti nuotėkio snapelį, joku būdu nesilieskite prie nuotėkio snapelio galo, nes jis stipriai įkaista.

- Pridėtą maitinimo laidą su šaltojo prietaiso prijungimo lizdu pagal IEC 60320-C13 reikia prijungti tik prie kištukinio lizdo, kuris apsaugotas mažiausiai 10 A ir apsauginiu jungikliu. Kištukinis lizdas turi būti patogiai prieinamas po įrengimo.
- Akumuliacinis verdančio vandens šildytuvas turi būti prijungtas prie nuolatinės maitinimo įtampos su apsauginiu laidu.
- Įrengti **galima tik** šildomose patalpose.
- Akumuliacinis verdančio vandens šildytuvas pritaikytas naudoti **tik** uždaroje patalpose.
- Akumuliacinį verdančio vandens šildytuvą **pastatykite** vertikaliai.
- Valant akumuliacinį verdančio vandens šildytuvą, **negalima** jų tiesiogiai arba netiesiogiai apipurkšti vandeniu.
- Atidaryti akumuliacinį verdančio vandens šildytuvą draudžiama.
- Naudokite **tik originalias atsargines ir priedų dalis**. Naudojant kitas dalis, netenkama teisės į garantiją ir nebegalioja CE ženklas, be to, galima patirti sužalojimų.
- Neekspluatuokite pažeisto įrenginio.
- Filtro galvutę **reikia** pakeisti po 5 metų. Tuo turi pasirūpinti **GROHE techninės priežiūros centras**.
- Naudoti jungiamąjį kabelį tarp kištukinio lizdo ir akumuliacinio verdančio vandens šildytuvo jungties **draudžiama**.
- Akumuliacinį verdančio vandens šildytuvą **reikia** eksploatuoti su kartu pateiktu saugos mazgu.
- Akumuliacinį verdančio vandens šildytuvą eksploatuokite tik su GROHE Red maišytuvu.
- Jei darbinis slėgis nepakankamas, akumuliacinį verdančio vandens šildytuvą **reikia** išjungti.
- Prieš transportuojant akumuliacinį verdančio vandens šildytuvą **reikia** ištuštinti. Tam nuo akumuliacinio verdančio vandens šildytuvo būtina atskirti saugos mazgą. **Dėmesio! Pavojus nusiplikyti!** Tekantis vanduo yra verdantis.

Techniniai duomenys. Akumuliacinis verdančio vandens šildytuvas:

- Jungtis: sieninis kištukinis lizdas su apsauginiu laidu, apsaugotas 10 A saugikliu
- Įrengimo aukštis: daug. 2 000 m virš jūros lygio
- Maitinimo įtampa: 230 V AC/50 Hz
- Maks. vartojamoji galia: 2200 W
- Apsaugos tipas: IP X4
- Santykinė oro drėgmė: maks. 95 %
- Skaidos galia parengties režimu (įjungta): M: 14 W
L: 15,7 W
- Skaidos galia parengties režimu (išjungta): 1 W

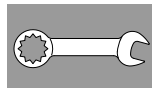
Techniniai sanitariniai duomenys:

- Akumuliacinio verdančio vandens šildytuvo talpa: M: 4 l
L: 7 l
- Akumuliacinio šildytuvo našumas esant 100 °C: M: apie 3 l
L: apie 5,5 l
- Vandens slėgis:
 - min. 0,2 MPa
 - rekomenduojamas 0,2–0,5 MPa
- Didžiausias darbinis slėgis: maks. 0,8 MPa
- Bandomasis slėgis: 1,6 MPa
- Vandens prataka esant 0,3 MPa vandens slėgiui
 - sumaišytas vanduo: apie 6 l/min
 - verdantis vanduo: apie 3 l/min
- Aplinkos temperatūra: 0 °C – 40 °C
- Verdančio vandens temperatūra: 100 °C
- Dėl skirtingų aplinkos slėgių tikroji temperatūra gali šiek tiek skirtis.
- Įkaitimo laikas nuo 10 °C iki 100 °C: M: apie 20 min
L: apie 30 min
maks. 60 mm
- Maišytuvo užspaudimo ilgis: maks. 60 mm
- Akumuliacinio šildytuvo vandens jungtis: šalto vandens
- Maišytuvo vandens jungtis:
 - šalto vandens/karšto vandens iš kampinio vožtuvo
 - verdančio vandens iš akumulatoriaus

Filtravimo sistema mažina karbonatinį kietį. Ją **reikia** naudoti regionuose, kuriuose karbonatinis kietis yra didesnis kaip 10 °KH. Karbonatinį kietį sužinosite atitinkamoje vandentiekio įmonėje. Galima atlikti maišytuvo terminę dezinfekciją.

Signalai

Būsena	Kaupiklio LED	Maišytuvo LED
Paleidimas	baltas	-
Pakaitinimo fazė	raudona, mirksi	-
Galima naudoti	raudona, šviečia nemirksėdama	-
Vėsinimo etapas, atostogų režimas	oranžinė, mirksi	-
Atostogų režimas	oranžinė, šviečia nemirksėdama	-
Saugiklis nuo vaikų Atblokavimo seka	-	raudona, mirksi
Saugiklis nuo vaikų atblokuotas	-	raudona, šviečia nemirksėdama
Puodo pripildymo atblokavimo seka	-	geltona, mirksi
Puodo pripildymas	-	geltona, šviečia nemirksėdama
Klaida	purpurinė, mirksi / šviečia nemirksėdama	purpurinė, mirksi / šviečia nemirksėdama



Įrengimas ir eksploatacijos pradžia

Prieš atlikdami montavimo darbus ir po jų kruopščiai praplaukite vamzdžių sistemą (laikykitės EN 806)!

Įrenkite filtro galvutės apėjimą pagal vietinį karbonatinį kietį ir prijunkite filtro kasetę.

Karbonatinį kietį galite išmatuoti su pridėdama bandomąja juostele arba sužinosite atitinkamoje vandentiekio įmonėje.

Nurodymas: akumuliaciniame šildytuve šildomo vandens tūris didėja. Plėtimosi vanduo turi išlašėti per saugos mazgo piltuvą.

Tai yra būtina ir normalu.

Valdymas:

gamykloje maišytuvo valdymo blokas nustatytas eksploatuoti su S dydžio filtro kasete (užs. Nr. 40 404 001).

Norint eksploatuoti su kitokia filtro kasete, tam reikia nustatyti valdymo bloką, taip pat žr. 7 psl.

Mygtukas		Rodmuo
PROG. 	Trumpai spauskite mygtuką PROG (sumirksi PRG)	
RESET 	Trumpai spauskite mygtuką RESET , kad galėtumėte programuoti litrų rodmenį (sumirksi 00000)	
PROG. 	Pakartotinai spauskite mygtuką PROG , kol pasieksite pageidaujimą padėtį (sumirksi skaitmuo 00000)	
RESET 	Pakartotinai spauskite mygtuką RESET , kol pasieksite pageidaujimą skaitmenį (sumirksi skaitmuo 00600)	
PROG. 	Pakartotinai spauskite mygtuką PROG , kol išėsite iš meniu (PRG užgęsta ir pasirodo nustatyta vertė)	



Valdymas, žr. 8 psl.

Saugiklio nuo vaikų atsukimas, kad bėgtų verdantis vanduo, žr. **A**.

Mygtukų derinys, kuriuo galima pripildyti talpas verdančio vandens, žr. **B**.

Šalto arba karšto vandens čiaupai, žr. **C**.

Atostogų režimo įjungimas, žr. **D**.

Pastaba:

valdymo klaidoms išvengti ir apsisaugoti nuo sužalojimų rekomenduojame užklijuoti pridėdamą lipduką.



Techninė priežiūra ir valymas

⚠ Dėmesio!

Pažeidimų pavojus!

- Prieš atlikdami įrenginio techninės priežiūros darbus, atjunkite maitinimo įtampos tiekimą! Tada galima atjungti kištukinę jungtį.

- ⚠ Po atliktų vandentiekio techninės priežiūros arba remonto darbų, prieš naudodami iš „GROHE Red“ verdančio vandens sistemos pašalinkite orą, nes kitaip gali išsiveržti garai.

Uždarykite kampinį vožtuvą, išjunkite akumuliacinį šildytuvą ir ištraukite tinklo kištuką.

Palaukite, kol akumuliacinis šildytuvas ir maišytuvas atvės. Atidarykite svirtį, kad iš akumuliacinio šildytuvo pašalintumėte slėgį.

Patikrinkite ir nuvalykite visas dalis, jei reikia, jas pakeiskite ir sutepinkite specialiu maišytuvų tepalu.

Norėdami išleisti vandenį iš akumuliacinio šildytuvo:

- Palaukite, kol akumuliacinis šildytuvas ir maišytuvas atvės
- Atidarykite maišytuvo svirtį ir pasukite apsauginio įtaiso sukamąją rankenėlę, taip iš akumuliacinio šildytuvo išleisite slėgį
- Nuimkite dangtelius ir atjunkite žarnas nuo maišymo vožtuvo, kad akumuliacinis šildytuvas būtų ištuštintas per saugos mazgą jungiamąją žarną



Techninė priežiūra

Gedimas ?	Priežastis !	Gedimo pašalinimo būdai ✓
Nebėga vanduo Rankenėlė vieną kartą mirteli purpurine spalva	<ul style="list-style-type: none"> • Netinkamai įdėtas vandens filtras • Persilenkusios žarnos • Vanduo netiekiamas 	<ul style="list-style-type: none"> - Įdėkite tiesiai filtrą (1¹/₂-2 pasukimai) - Patikrinkite, ar neperlenktos žarnos - Atidarykite iki galo uždarymo vožtuvus
Rankenėlė nuolat dega purpurine spalva	<ul style="list-style-type: none"> • Sistemos klaida 	<ul style="list-style-type: none"> - Kreipkitės į GROHE klientų aptarnavimo tarnybą

GROHE verdančio vandens akumuliacinį šildytuvą leidžiama remontuoti tik GROHE klientų aptarnavimo tarnybai.

Aplinka ir pakartotinis perdirbimas

Dėl higienos priežasčių negalima vėl naudoti panaudotų filtro kasečių. Panaudotas filtro kasetes galima saugiai išmesti kartu su kitomis šiukšlėmis.

Verdančio vandens akumuliacinis šildytuvas yra elektrinis prietaisas, kuriam daugelyje šalių galioja grąžinimo ir priėmimo atgal prievolė. Visose atitinkamose šalyse GROHE dalyvauja veikiančiose priėmimo atgal sistemose.



Taip paženklintų įrenginių **negalima** išmesti su buitėmis atliekomis, juos **reikia** išmesti atskirai laikantis atitinkamų šalies įstatymų.

Informații privind siguranța



Acest aparat poate fi utilizat de **copii** de peste 8 ani, precum și de persoane cu capacități fizice, senzoriale sau mentale reduse sau lipsite de experiența și cunoștințele necesare, doar sub supraveghere sau dacă au fost instruite cu privire la utilizarea în condiții de siguranță a aparatului și înțeleg pericolele care pot rezulta ca urmare a utilizării acestuia.

Copiii nu au voie să se joace cu aparatul. Curățarea și **întreținerea de către utilizator nu** trebuie efectuate de **copii** fără supraveghere.

Evitați pericolele cauzate de cabluri de alimentare deteriorate. În caz de deteriorare a cablului de alimentare, acesta **trebuie** înlocuit de către producător, de un atelier de service al acestuia sau de o persoană cu calificare similară.



Atenție, pericol de opărire! Apa care iese este clocotită. Pentru rotirea dispensorului, acesta nu se va prinde de capătul său, deoarece este foarte fierbinte.

- Cablul de racordare la rețea atașat cu priză de racordare aparate la rece conform IEC 60320-C13 se poate racorda exclusiv la o priză corespunzătoare, asigurată cel puțin prin folosirea unui comutator 10 A și a unui comutator de protecție împotriva curenților vagabonzi. După instalare, priza trebuie să fie ușor accesibilă.
- Rezervorul de apă clocotită trebuie racordat la o rețea de alimentare electrică permanentă, cu conductor pentru nul de protecție.
- Instalarea **se va realiza numai** în încăperi asigurate contra înghețului.
- Rezervorul de apă clocotită este destinat **exclusiv** utilizării în încăperi închise.
- Rezervorul de apă clocotită **trebuie** amplasat în poziție verticală.
- În timpul curățării, rezervorul de apă clocotită **nu** se va stropi direct sau indirect cu apă.
- Nu este permisă deschiderea rezervorului de apă clocotită.
- Utilizați **numai piese de schimb și accesorii originale**. Utilizarea altor piese duce la pierderea garanției și a valabilității marcatului CE și este posibil să cauzeze vătămări corporale.
- Nu puneți în funcțiune un aparat defect.
- Capul filtrului **trebuie** înlocuit după trecerea a 5 ani de către **GROHE Service**.
- Prelungitoarele între priză și rezervorul de apă clocotită **nu sunt** permise.
- Rezervorul de apă clocotită **trebuie** utilizat cu modulul de siguranță primit la livrare.
- Rezervorul de apă clocotită se va utiliza exclusiv cu o baterie GROHE Red.
- Dacă presiunea de funcționare nu este suficientă, rezervorul de apă clocotită **trebuie** dezactivat.
- În vederea transportului, rezervorul de apă clocotită **trebuie** golit. În acest scop, modulul de siguranță trebuie separat de rezervor. **Atenție, pericol de opărire!** Apa care iese este clocotită.

Specificații tehnice rezervor de apă clocotită:

- Racord: priză de perete cu conductor pentru nul de protecție, protejată printr-o siguranță de 10 A
- Înălțime de instalare: max. 2000 m peste nivelul mării
- Tensiune de alimentare electrică: 230 V AC/50 Hz
- Putere absorbită maximă: 2200 W
- Tip de protecție: IP X4
- Umiditatea relativă a aerului: max. 95 %
- Putere consumată în repaus (conectat): M: 14 W
L: 15,7 W
- Putere consumată în repaus (deconectat): 1 W

Caracteristici tehnico-sanitare:

- Volum rezervor de apă clocotită: M: 4 l
L: 7 l
- Volum disponibil din rezervor la 100 °C: M: cca. 3 l
L: cca. 5,5 l
- Presiune de curgere:
 - min. 0,2 MPa
 - recomandat 0,2–0,5 MPa
- Presiune de funcționare: max. 0,8 MPa
- Presiune de încercare: 1,6 MPa
- Debit la presiunea de curgere de 0,3 MPa
 - apă amestecată: cca. 6 l/min
 - apă clocotită: cca. 3 l/min
- Temperatură ambiantă: 0 °C – 40 °C
- Temperatură apă clocotită: 100 °C
Temperatura efectivă poate varia puțin datorită diverselor presiuni ambiante.
- Timp de încălzire de la 10 °C la 100 °C: M: cca. 20 min
L: cca. 30 min
- Lungime de strângere baterie: max. 60 mm
- Racord la rețeaua de apă rezervor: apă rece
- Racord la rețeaua de apă baterie: apă rece/apă caldă de la robinetul colțar
apă clocotită de la rezervor

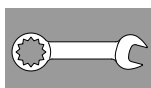
În regiunile cu o duritate a apei mai mare de 10 °KH **trebuie** utilizat sistemul de filtrare livrat împreună cu produsul.

Duritatea apei poate fi aflată de la furnizorul de apă.

Este posibilă dezinfecția termică a bateriei.

Semnalizări

Stare	LED rezervor	LED baterie
Inițializare	alb	-
Fază de încălzire	roșu, intermitent	-
În stare de funcționare	roșu, permanent	-
Fază de răcire în modul vacanță	portocaliu, intermitent	-
Mod Vacanță	portocaliu, permanent	-
Siguranță copii Operație de deblocare	-	roșu, intermitent
Siguranță copii deblocat	-	roșu, permanent
Operație de deblocare umplere recipient	-	galben, intermitent
Umplere recipient	-	galben, permanent
Eroare	magenta, intermitent/ permanent	magenta, intermitent/ permanent



Instalare și punere în funcțiune

Spălați temeinic sistemul de țevi înainte și după instalare (respectați EN 806)!

Setați bypassul capului filtrului conform durtății apei locale și racordați cartușul filtrului.

Duritatea apei poate fi determinată cu ajutorul benzii de test livrate împreună cu produsul sau poate fi aflată de la furnizorul de apă.

Indicație: La încălzire, volumul de apă din rezervor se dilată. Surplusul rezultat din dilatare trebuie să se scurgă prin pâlnia blocului de siguranță.

Acesta este un proces necesar și normal.

Sistemul de comandă:

Din fabrică sistemul de comandă este setat pe funcționarea cu cartuș de filtru S-Size (nr. comandă: 40 404 001).

La funcționarea cu un alt cartuș filtrant, sistemul de comandă trebuie reconfigurat, vezi pagina 7.

Tastă	Text afișat
PROG. 	Se apasă scurt tasta PROG (PRG clipește)
RESET 	Se apasă scurt tasta RESET pentru a intra în modul de programare a productivității litrice (00000 clipește)
PROG. 	Se apasă repetat tasta PROG până se obține poziția dorită (cifra 00000 clipește)
RESET 	Se apasă repetat tasta RESET până se obține cifra dorită (cifra 00600 clipește)
PROG. 	Se apasă repetat tasta PROG până se iese din meniu (PRG se stinge și apare valoarea setată)



Utilizare, vezi pagina 8.

Deblocarea siguranței pentru copii pentru a scoate apă clocotită, vezi **A**.

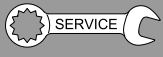
Combinarea de taste pentru umplerea vaselor cu apă clocotită, vezi **B**.

Scoaterea de apă rece sau apă caldă, vezi **C**.

Activarea Modulului Vacanță, vezi **D**.

Indicație:

Pentru a evita utilizarea greșită și răniile, recomandăm aplicarea etichetei atașate.



Întreținerea și curățarea

Atenție!

Pericol de deteriorare!

- În cazul lucrărilor de întreținere a instalației, trebuie să se întrerupă mai întâi alimentarea electrică! După aceasta poate fi separat conectorul cu ștecher.

- În cazul unor intervenții la rețeaua de alimentare electrică sau în cazul unor lucrări de întreținere, se va aerisi sistemul de apă clocotită GROHE Red înainte de reluarea utilizării deoarece, în caz contrar, pot apărea șocuri provocate de abur.

Se închide robinetul colțar, se oprește rezervorul și se scoate ștecherul din priză.

Se așteaptă până când bateria și rezervorul s-au răcit. Se deschide pârghia pentru a depresuriza rezervorul.

Toate piesele se verifică și se curăță, eventual se înlocuiesc și se ung cu vaselină specială pentru armături.

Golirea bateriei:

- Se așteaptă până când bateria și rezervorul s-au răcit
- Se scoate de sub presiune rezervorul prin deschiderea pârgiei bateriei și a butonului rotativ de la dispozitivul de siguranță
- Scoateți capacul, respectiv furtunul și goliți rezervorul prin intermediul furtunului de legătură către modulul de siguranță.



Service

Defecțiune ?	Cauză !	Remediere ✓
Apa nu curge Mânerul luminează o dată în magenta	<ul style="list-style-type: none"> Filtrul nu este montat corect Furtunurile sunt îndoite Alimentarea cu apă este întreruptă 	<ul style="list-style-type: none"> Montați filtrul în linie dreaptă (1$\frac{1}{2}$-2 rotații) Verificați dacă furtunurile sunt răsucite Deschideți complet robinetele de închidere
Mânerul luminează permanent în magenta	<ul style="list-style-type: none"> Eroare de sistem 	<ul style="list-style-type: none"> Contactați serviciul clienți GROHE

Rezervorul de apă clocotită GROHE trebuie reparat exclusiv prin Serviciul clienți GROHE.

Protecția mediului și reciclarea

Din motive de igienă, nu este posibilă o retratare a cartușelor de filtrare uzate. Cartușele filtrante uzate pot fi evacuate fără pericol la deșeurile, împreună cu gunoiul menajer.

Rezervorul de apă clocotită este un aparat electric pentru care în numeroase țări există un regim obligatoriu de returnare și preluare. GROHE este participant la sistemele de returnare corespunzătoare din toate țările relevante.



Aparatele cu acest marcaj **nu** se evacuează la gunoiul menajer. Ele **trebuie** evacuate separat la deșeurile, conform prevederilor naționale.

Правила безпеки



Цей пристрій може використовуватися **дітьми** віком від 8 років, а також особами з обмеженими фізичними, сенсорними або розумовими здібностями, або людьми без досвіду та знань, якщо вони діють під наглядом або після навчання безпечному поводженню з пристроєм та усвідомлюють можливу небезпеку. **Дітям забороняється** грати з пристроєм. **Заборонено** виконувати очищення та **технічне обслуговування дітям** без нагляду. Забороняється використовувати пристрій із пошкодженим кабелем живлення. Якщо кабель живлення пошкоджено, його **повинен** замінити виробник, працівник сервісної служби або інша кваліфікована особа.



Увага! Небезпека отримання опіків! Вода, що витікає, має температуру кипіння. Щоб повернути вилів, у жодному разі не можна брати за кінець виливу, тому що він дуже гарячий.

- Під час очищення **не можна** допускати прямого чи побічного потрапляння води на накопичувач киплячої води.
- Не можна відкривати накопичувач киплячої води.
- Використовувати **лише оригінальні запчастини та аксесуари**. У випадку використання інших частин гарантія та маркування SE вважатимуться недійсними, а також може виникнути небезпека травмування.
- Забороняється вводити в експлуатацію пошкоджений пристрій.
- Після 5 років експлуатації фільтрувальну головку **повинна** замінити **сервісна служба GROHE**.
- Використання подовжуючих кабелів між штепсельною розеткою та підключенням накопичувача киплячої води **не** допускається.
- Накопичувач киплячої води **повинен** експлуатуватися із запобіжним блоком, що входить до комплекту поставки.
- Накопичувач киплячої води дозволяється використовувати лише з арматурою GROHE Red.
- У разі недостатнього робочого тиску накопичувач киплячої води **слід** вимкнути.
- Для транспортування накопичувач киплячої води **необхідно** спорожнити. Для цього слід від'єднати запобіжний блок від накопичувача киплячої води.
Увага! Небезпека отримання опіків! Вода, що витікає, має температуру кипіння.
- В комплекті додається мережевий кабель живлення із з'єднувальним роз'ємом «холодного підключення» за стандартом IEC 60320-C13. Його слід підключати тільки до штепсельної розетки, що розрахована що найменше на 10 A та має пристрій захисного відключення. Після встановлення необхідно забезпечити вільний доступ до штепсельної розетки.
- Необхідно підключити накопичувач киплячої води до постійного джерела живлення з проводом для заземлення.
- Встановлення **дозволяється** лише в захищених від холоду приміщеннях.
- Накопичувач киплячої води призначено для використання **лише** в закритих приміщеннях.
- Накопичувач киплячої води **слід** встановлювати у вертикальному положенні.

Технічні характеристики накопичувача киплячої води **Сигналізування**

- Підключення: настінна розетка з дротом заземлення, захищена запобіжником 10 А
- Висота встановлення: макс. 2000 м над рівнем моря
- Джерело живлення: 230 В перем. струму/50 Гц
- Макс. споживана потужність: 2200 Вт
- Ступінь захисту: IP X4
- Відносна вологість повітря макс. 95 %
- Витрачувана потужність в режимі очікування (у ввімкненому стані): M: 14 Вт
L: 15,7 Вт
- Витрачувана потужність в режимі очікування (у вимкненому стані): 1 Вт

Санітарно-технічні характеристики

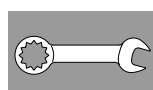
- Місткість накопичувача киплячої води: M: 4 л
L: 7 л
- Доступний об'єм накопичувача при 100 °C: M: при бл. 3 л
L: при бл. 5,5 л
- Гідравлічний тиск:
– мін. 0,2 МПа
– рекомендовано 0,2–0,5 МПа
- Робочий тиск: макс. 0,8 МПа
- Випробний тиск: 1,6 МПа
- Пропускна здатність при гідравл. тиску 0,3 МПа
– змішана вода: при бл. 6 л/хв
– кипляча вода: при бл. 3 л/хв
- Температура навколишнього середовища 0 °C – 40 °C
- Температура киплячої води: 100 °C
Можливі незначні відхилення фактичних значень температури внаслідок різного тиску навколишнього середовища.
- Час нагрівання від 10 °C до 100 °C: M: при бл. 20 хв
L: при бл. 30 хв
- Захват затискачів арматури: макс. 60 мм
- Підключення води до накопичувача: холодна вода
- Підключення води до арматури:

холодна вода/гаряча вода від кутового вентиля
кипляча вода від накопичувача

В регіонах, де карбонатна жорсткість води перевищує 10 °KH, **повинна** застосовуватися система фільтрації, що додається в комплекті. Інформацію щодо карбонатної жорсткості води можна отримати у відповідного постачальника води.

Можлива термічна дезінфекція арматури.

Стан	Світлодіод накопичувача	Світлодіод арматури
Ініціалізація	Білий	-
Фаза нагрівання	Червоний, блимає	-
Готовність до експлуатації	Червоний, постійний	-
Режим відпустки фази охолодження	помаранчевий, блимає	-
Режим відпустки	Помаранчевий, постійний	-
Блокування від дітей Процес деблокування	-	Червоний, блимає
Блокування від дітей Деблоковано	-	Червоний, постійний
Процес деблокування наповнення резервуару	-	жовтий, блимає
Наповнення резервуару	-	жовтий, постійний
Помилка	Пурпуровий, блимає/постійний	Пурпуровий, блимає/постійний



Встановлення та введення в експлуатацію

Перед встановленням і після нього необхідно ретельно промити систему трубопроводів (дотримуватися стандарту EN 806)!

Налаштувати перепускний клапан головки фільтра згідно з місцевим показником карбонатної жорсткості води та під'єднати фільтрувальний картридж.

Інформацію щодо карбонатної жорсткості води можна отримати за допомогою індикаторної смужки або у відповідного постачальника води.

Вказівка: під час нагрівання об'єм води в накопичувачі збільшується. Надлишковий об'єм повинен витікати з розтруба запобіжного блока.

Це необхідний і нормальний процес.

Система керування

Виробник налаштовує систему керування на експлуатацію з фільтрувальним картриджем розміром S (артикул № 40 404 001).

Для експлуатації з іншим фільтрувальним картриджем систему керування треба переналаштувати, див. також с. 7.

Кнопка		Індикація
PROG. 	Швидко натиснути кнопку PROG (блимає PRG)	
RESET 	Швидко натиснути кнопку RESET , щоб потрапити в режим програмування літражу (блимає 00000)	
PROG. 	Деякі рази натиснути кнопку PROG , доки не буде досягнута необхідна позиція (блимає цифра 00000)	
RESET 	Деякі рази натиснути кнопку RESET , доки не буде досягнута необхідна цифра (блимає цифра 00600)	
PROG. 	Натиснути кнопку PROG до виходу з меню (PRG гасне, і з'являється встановлене значення)	



Експлуатація, див. с. 8.

Деблокувати блокування від дітей, щоб увімкнути подачу киплячої води, див. **A**.

Комбінація кнопок для заповнення резервуарів киплячою водою, див. **B**.

Подача холодної або гарячої води, див. **C**.

Активування режиму відпустки, див. **D**.

Вказівка.

Щоб уникнути неправильної експлуатації та попередити ушкодження, ми рекомендуємо прикріпити наклейку, що додається.



Технічне обслуговування та очищення

Увага!

Небезпека пошкодження!

- Під час проведення технічного обслуговування пристрою спочатку завжди необхідно вимкнути джерело живлення! Після цього можна роз'єднати штекерне сполучення.

- У разі виконання робіт у водогінній мережі або технічного обслуговування слід видалити повітря з системи кип'ятіння води GROHE Red перед її використанням, оскільки інакше можливі викиди пари. Закрити кутовий вентиль, вимкнути накопичувач і витягнути мережеву штепсельну вилку. Зачекати, доки накопичувач і арматура не охолонуть. Відкрити важіль, щоб перевести накопичувач у безнапірний стан.

Перевірити, очистити або за потреби замінити та змастити усі деталі спеціальним мастилом для арматури.

Спорожнення накопичувача

- Зачекати, доки накопичувач і арматура не охолонуть.
- Перевести накопичувач у безнапірний стан, відкривши важіль арматури та обертову ручку на пристрої безпеки.
- Зняти ковпачок та шланг до вентиля змішаної води, щоб спорожнити накопичувач через з'єднувальний шланг до запобіжного блоку.



Обслуговування

Несправність ?	Причина !	Спосіб усунення ✓
Вода не тече Індикатор ручки один раз блимає пурпуровим світлом	<ul style="list-style-type: none"> Фільтр встановлений неправильно Шланги перегнуті Подачу води припинено 	<ul style="list-style-type: none"> Встановити фільтр прямо (1½–2 оберти) Перевірити шланги на відсутність перегину Повністю відкрити запірні вентиля
Індикатор ручки постійно світиться пурпуровим світлом	<ul style="list-style-type: none"> Системна помилка 	<ul style="list-style-type: none"> Звернутися до центру обслуговування клієнтів GROHE

Ремонтувати накопичувач киплячої води GROHE дозволяється лише спеціалістам центру обслуговування клієнтів GROHE.

Навколишнє середовище й утилізація

З гігієнічних причин вторинна переробка використаних фільтрувальних картриджів неможлива. Використані фільтрувальні картриджі можна утилізувати разом із залишковими відходами без шкоди для довкілля.

Накопичувач киплячої води — це електричний пристрій, на який у багатьох країнах розповсюджуються обов'язки щодо повернення та прийняття назад використаних пристроїв. В усіх відповідних країнах компанія GROHE бере участь у системах прийняття пристроїв назад.



Пристрої з цієї позначкою **не** належать до побутового сміття, тому їх **необхідно** утилізувати окремо відповідно до чинного законодавства даної країни.

Информация по технике безопасности



Данным устройством могут пользоваться **дети** в возрасте от 8 лет, а также лица с ограниченными физическими, сенсорными или умственными способностями, или с недостающим опытом и знаниями, если они действуют под наблюдением или после обучения безопасному обращению с устройством и осознают возможную опасность.

Детям запрещается играть с устройством. **Запрещено** выполнять очистку или **пользовательское техническое обслуживание детям** без присмотра. Не допускать использования поврежденного кабеля электропитания. В случае повреждения сетевой кабель **должен** заменяться производителем или его сервисной службой, или же замену должен выполнять персонал соответствующей квалификации.



Внимание! Опасность ожогов! Выходящая вода — это кипящая вода. При повороте излива категорически запрещается прикасаться к концу излива, поскольку он очень горячий.

- Входящий в комплект поставки шнур питания с соединительной розеткой «холодного подключения» в соответствии с IEC 60320-C13 разрешается подключать только к соответствующей розетке с силой тока как минимум 10 А и автоматическим предохранительным выключателем. После установки к розетке должен быть обеспечен свободный доступ.
- Бойлер должен быть подключен к постоянному источнику электропитания с заземляющим проводом.
- Установку **разрешается выполнять только** в защищенных от холода помещениях.
- Бойлер пригоден **только** для использования в закрытых помещениях.
- Бойлер **необходимо** ставить в вертикальном положении.
- При очистке бойлера **нельзя** допускать прямое или косвенное попадание на него брызг воды.
- Запрещается открывать бойлер.
- Следует использовать **только оригинальные запчасти и принадлежности**. Использование иных деталей влечет за собой аннулирование гарантии и знака CE, а также может привести к травмам.
- Запрещается вводить в эксплуатацию поврежденное устройство.
- Через 5 лет работы головка фильтра **должна** быть заменена **сервисной службой GROHE**.
- **Не** допускается применение удлинительных кабелей между розеткой и подключением бойлера.
- Бойлер **должен** эксплуатироваться с защитным блоком, входящим в комплект поставки.
- Бойлер разрешается эксплуатировать только с арматурой GROHE Red.
- При недостаточном рабочем давлении **необходимо** выключить бойлер.
- Для транспортировки бойлер **необходимо** опорожнить. Для этого защитный блок должен быть отсоединен от бойлера. **Внимание! Опасность ожогов!** Выходящая вода — это кипящая вода.

Технические данные бойлера

- Подключение: стенная розетка с заземляющим проводом, защита с помощью предохранителя 10 А
- Место установки: макс. 2000 м над уровнем моря
- Электропитание: 230 В перем. тока/50 Гц
- Макс. потребляемая мощность: 2200 Вт
- Вид защиты: IP X4
- Относительная влажность воздуха: Макс. 95 %
- Режим потери мощности Standby (включен): M: 14 Вт
L: 15,7 Вт
- Режим потери мощности Standby (выключен): 1 Вт

Санитарно-технические данные

- Емкость бойлера: M: 4 л
L: 7 л
- Доступный объем бойлера при 100 °С: M: прибл. 3 л
L: прибл. 5,5 л
- Давление воды:
 - мин. 0,2 МПа
 - рекомендовано 0,2–0,5 МПа
- Рабочее давление: макс. 0,8 МПа
- Испытательное давление: 1,6 МПа
- Расход воды при давлении воды 0,3 МПа
 - смешанная вода: прибл. 6 л/мин
 - кипящая вода: прибл. 3 л/мин
- Температура окружающей среды: 0 °С – 40 °С
- Температура кипящей воды: 100 °С
Фактические значения температуры могут незначительно отклоняться вследствие различных давлений окружающей среды.
- Время нагрева от 10 °С до 100 °С: M: прибл. 20 мин
L: прибл. 30 мин
- Длина зажима для арматуры: макс. 60 мм
- Подключение воды для бойлера: холодная вода
- Подключение воды для арматуры: холодная вода/горячая вода от углового вентиля
кипящая вода от бойлера

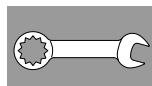
В регионах, в которых карбонатная жесткость воды превышает 10 °КН, **необходимо** использовать прилагаемую систему фильтрации.

Показатели карбонатной жесткости воды можно узнать в соответствующей организации по водоснабжению.

Возможна термическая дезинфекция арматуры.

Сигнализация

Состояние	Светодиод бойлера	Светодиод арматуры
Инициализация	Белый	-
Фаза нагрева	Красный, мигающий	-
Готовность к эксплуатации	Красный, постоянный	-
Режим отпуска фазы охлаждения	оранжевый, мигающий	-
Режим отпуска	Оранжевый, постоянный	-
Блокировка от детей Процесс деблокировки	-	Красный, мигающий
Блокировка от детей Деблокировано	-	Красный, постоянный
Процесс деблокировки заполнения резервуара	-	желтый, мигающий
Заполнение резервуара	-	желтый, постоянный
Ошибка	Пурпурный, мигающий/постоянный	Пурпурный, мигающий/постоянный



Установка и пуск в эксплуатацию

Перед установкой и после нее тщательно промыть систему трубопроводов (соблюдать EN 806)!

Отрегулировать перепускной клапан головки фильтра в соответствии с местной карбонатной жесткостью воды и подсоединить картридж фильтра.

Показатели карбонатной жесткости воды можно определить с помощью прилагаемой индикаторной полоски или узнать в соответствующей организации по водоснабжению.

Примечание: при нагреве объем воды в бойлере увеличивается. Излишняя вода должна вытекать в виде капель из раструба защитного блока.

Это является необходимым и нормальным процессом.

Система управления

На заводе система управления настроена на эксплуатацию с картриджем фильтра размером S (артикул №: 40 404 001).

При эксплуатации с другим картриджем фильтра систему управления необходимо перенастроить на него, см. также стр. 7.

Кнопка		Индикация
PROG. 	Непродолжительно нажать кнопку PROG (мигает PRG)	
RESET 	Непродолжительно нажать кнопку RESET , чтобы попасть в режим программирования литража (мигает 00000)	
PROG. 	Нажимать кнопку PROG до тех пор, пока не будет достигнуто необходимое положение (мигает цифра 00000)	
RESET 	Нажимать кнопку RESET до тех пор, пока не будет достигнута необходимая цифра (мигает цифра 00600)	
PROG. 	Нажимать кнопку PROG до выхода из меню (PRG гаснет, и появляется установленное значение)	



Обслуживание, см. стр. 8.

Деблокировать блокировку от детей, чтобы открыть подачу кипящей воды, см. **A**.

Комбинация кнопок для заполнения резервуаров кипящей водой, см. **B**.

Подача холодной или горячей воды, см. **C**.

Активирование режима отпуска, см. **D**.

Указание:

В целях исключения неправильного обращения со смесителем и защиты от получения травм мы рекомендуем наклеивать прилагаемую наклейку.



Техническое обслуживание и очистка

Внимание!

Опасность повреждения!

- При техническом обслуживании системы сначала всегда необходимо отключать источник электропитания! Затем можно отсоединить штекерный разъем.

❗ При выполнении работ в водопроводной сети или технического обслуживания следует удалять воздух из системы кипячения воды GROHE Red перед ее использованием, поскольку в противном случае могут происходить выбросы пара.

Закрывать угловой вентиль, выключить бойлер и извлечь сетевой штекер.

Дождаться остывания бойлера и арматуры. Открыть рычаг, чтобы привести бойлер в безнапорное состояние.

Все детали проверить, очистить, при необходимости заменить и смазать специальной смазкой для концевой арматуры.

Опорожнение бойлера

- Дождаться остывания бойлера и арматуры.
- Привести бойлер в безнапорное состояние, открыв рычаг арматуры и вращающуюся ручку на защитном устройстве.
- Снять колпачок и шланг к вентилю смешанной воды, чтобы опорожнить бойлер через соединительный шланг, ведущий к защитному блоку.



Сервисное обслуживание

Неисправность ?	Причина !	Устранение ✓
Вода не течет Ручка один раз мигает пурпурным светом	<ul style="list-style-type: none"> • Фильтр неправильно вставлен • Шланги перегнуты • подача воды прервана 	<ul style="list-style-type: none"> - Вставить фильтр прямо (1½–2 оборота) - Проверить шланги на отсутствие перегиба - Полностью открыть запорные вентили
Ручка постоянно горит пурпурным светом	<ul style="list-style-type: none"> • Системная ошибка 	<ul style="list-style-type: none"> - Обратиться в сервисную службу GROHE

Ремонт бойлера GROHE разрешается выполнять только специалистам сервисной службы GROHE.

Окружающая среда и утилизация

Вторичная переработка использованных картриджей фильтра невозможна из соображений гигиены. Использованные картриджи фильтра можно безопасно утилизировать как остаточные отходы.

Бойлер является электрическим устройством, на которое во многих странах распространяются обязанности возврата и принятия обратно. Компания GROHE принимает участие в соответствующих системах принятия устройств обратно во всех релевантных странах.



Устройства с данным обозначением **не** относятся к бытовому мусору. Они **должны** быть утилизированы согласно предписаниям соответствующей страны.



A series of 25 horizontal lines spanning the width of the page, providing a template for handwriting practice. The lines are evenly spaced and extend from the left margin to the right margin.

Pure Freude an Wasser

GROHE
WAVES

D
& +49 571 3989 333
impressum@grohe.de

A
& +43 1 68060
info-at@grohe.com

AUS
Argent Sydney
& +(02) 8394 5800
Argent Melbourne
& +(03) 9682 1231

B
& +32 16 230660
info.be@grohe.com

BG
& +359 2 9719959
grohe-bulgaria@grohe.com

CAU
& +99 412 497 09 74
info-az@grohe.com

CDN
& +1 888 6447643
info@grohe.ca

CH
& +41 448777300
info@grohe.ch

CN
& +86 21 63758878

CY
& +357 22 465200
info@grome.com

CZ
& +420 277 004 190
grohe-cz@grohe.com

DK
& +45 44 656800
grohe@grohe.dk

E
& +34 93 3368850
grohe@grohe.es

EST
& +372 6616354
grohe@grohe.ee

F
& +33 1 49972900
marketing-fr@grohe.com

FIN
& +358 10 8201100
teknocalor@teknocalor.fi

GB
& +44 871 200 3414
info-uk@grohe.com

GR
& +30 210 2712908
nsapountzis@ath.forthnet.gr

H
& +36 1 2388045
info-hu@grohe.com

HK
& +852 2969 7067
info@grohe.hk

I
& +39 2 959401
info-it@grohe.com

IND
& +91 124 4933000
customercare.in@grohe.com

IS
& +354 515 4000
jonst@byko.is

J
& +81 3 32989730
info@grohe.co.jp

KZ
& +7 727 311 07 39
info-cac@grohe.com

LT
& +372 6616354
grohe@grohe.ee

LV
& +372 6616354
grohe@grohe.ee

MAL
& +1 800 80 6570
info-singapore@grohe.com

N
& +47 22 072070
grohe@grohe.no

NL
& +31 79 3680133
vragen-nl@grohe.com

NZ
& +09/373 4324

P
& +351 234 529620
commercial-pt@grohe.com

PL
& +48 22 5432640
biuro@grohe.com.pl

RI
& +62 21 2358 4751
info-singapore@grohe.com

RO
& +40 21 2125050
info-ro@grohe.com

ROK
& +82 2 559 0790
info-singapore@grohe.com

RP
& +63 2 8041617

RUS
& +7 495 9819510
info@grohe.ru

S
& +46 771 141314
grohe@grohe.se

SGP
& +65 6 7385585
info-singapore@grohe.com

SK
& +420 277 004 190
grohe-cz@grohe.com

T
& +66 2610 3685
info-singapore@grohe.com

TR
& +90 216 441 23 70
GroheTurkey@grome.com

UA
& +38 44 5375273
info-ua@grohe.com

USA
& +1 800 4447643
us-customerservice@grohe.com

VN
& +84 8 5413 6840
info-singapore@grohe.com

AL **BiH** **HR** **KS**
ME **MK** **SLO** **SRB**
& +385 1 2911470
adria-hr@grohe.com

**Eastern Mediterranean,
Middle East - Africa
Area Sales Office:**
& +357 22 465200
info@grome.com

IR **OM** **UAE** **YEM**
& +971 4 3318070
grohedubai@grome.com

Far East Area Sales Office:
& +65 6311 3600
info@grohe.com.sg