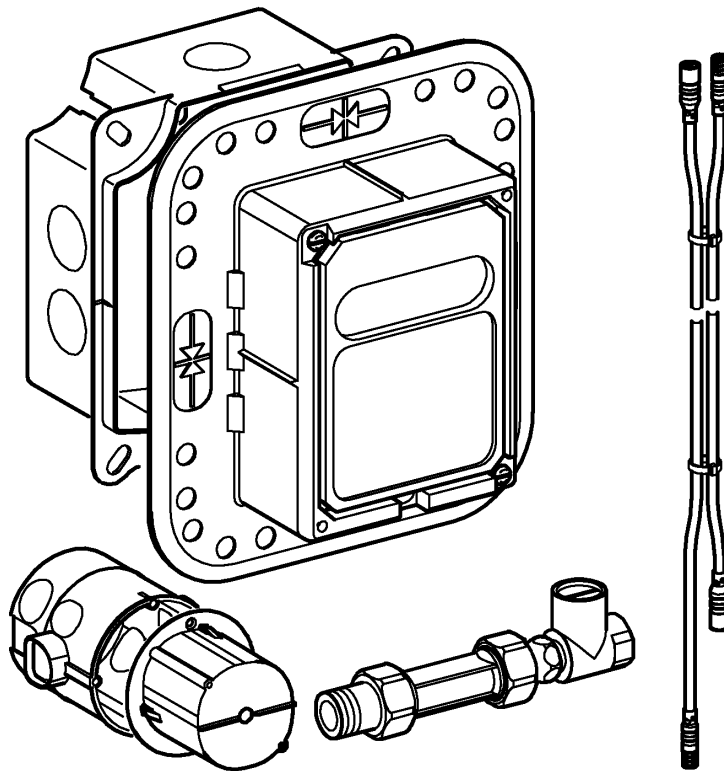
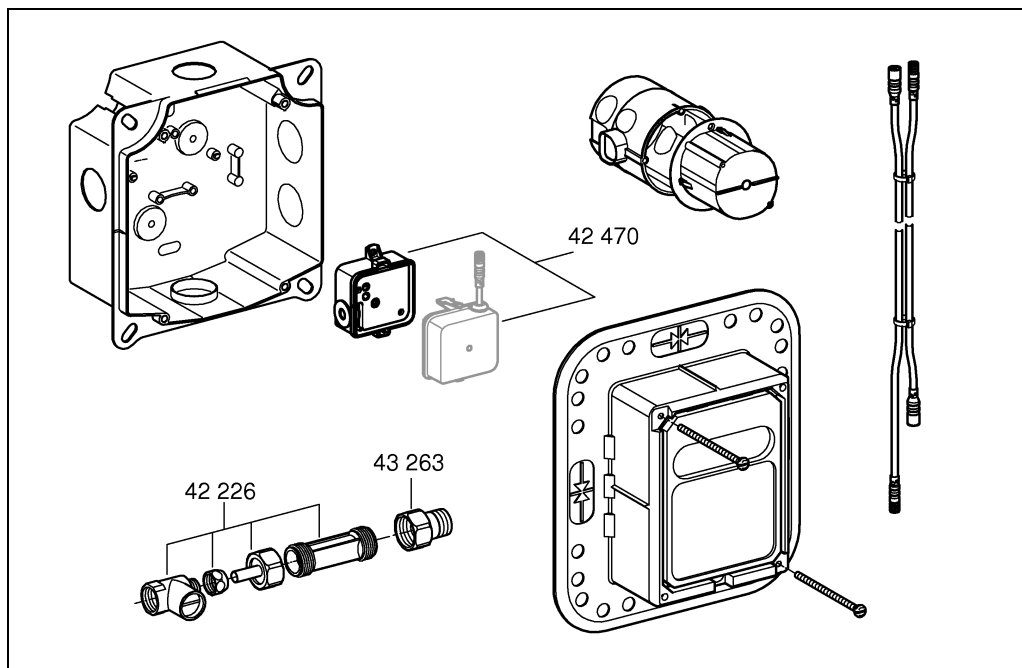
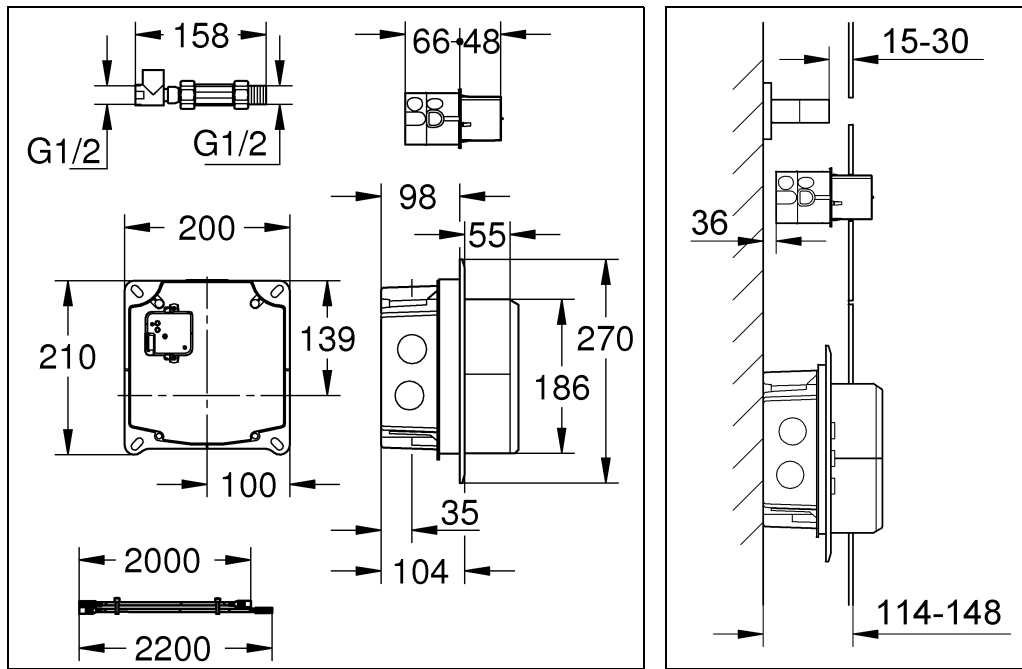


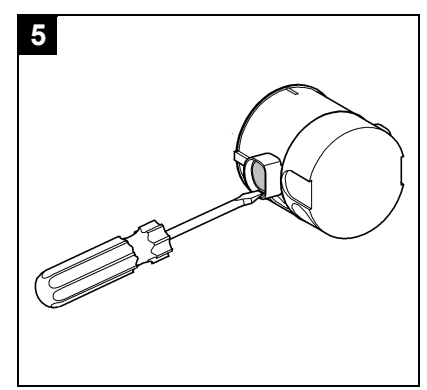
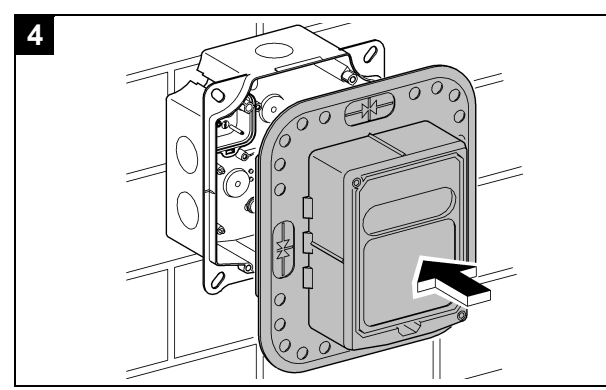
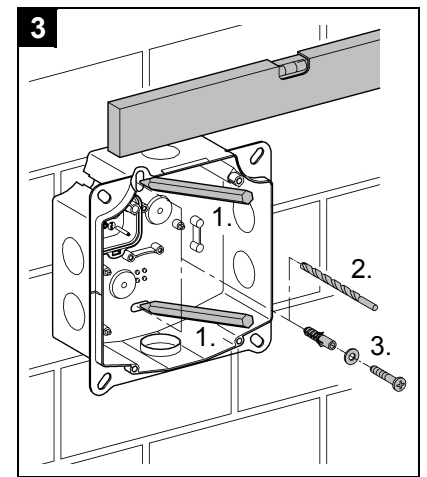
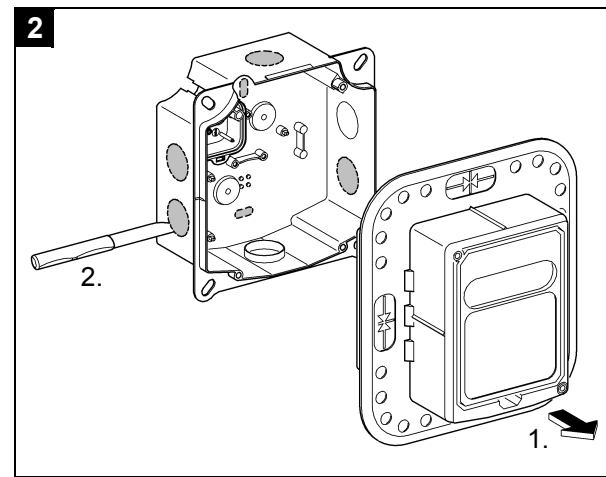
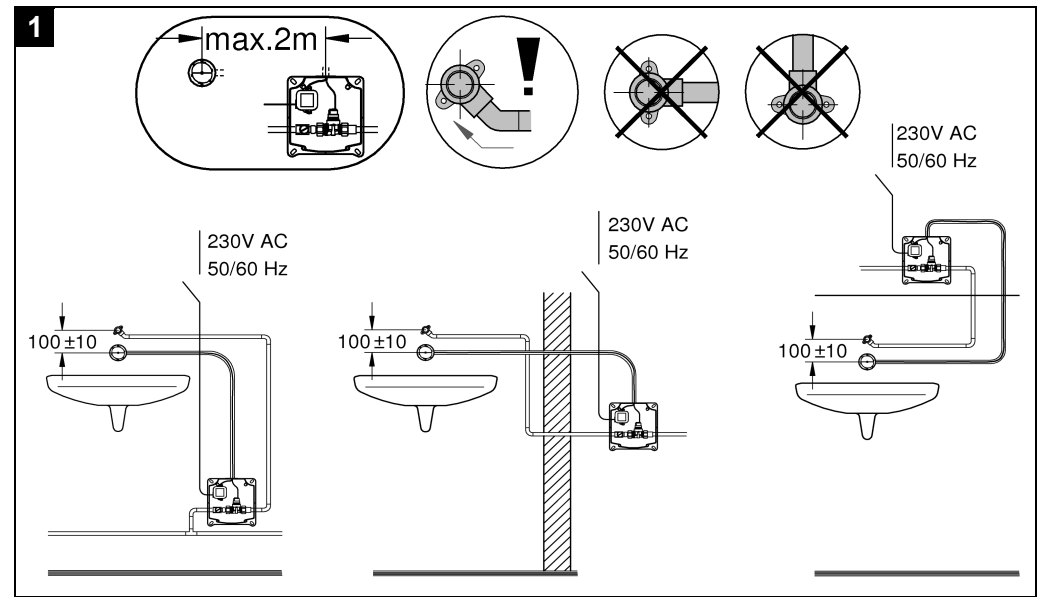
36 264

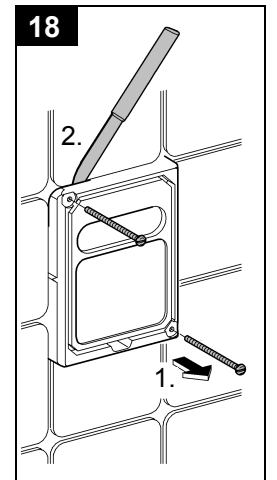
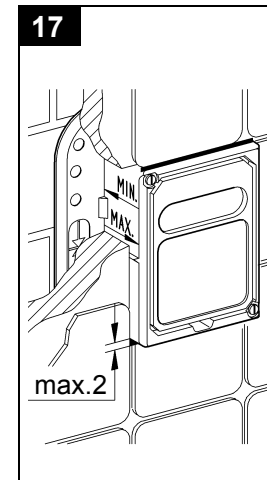
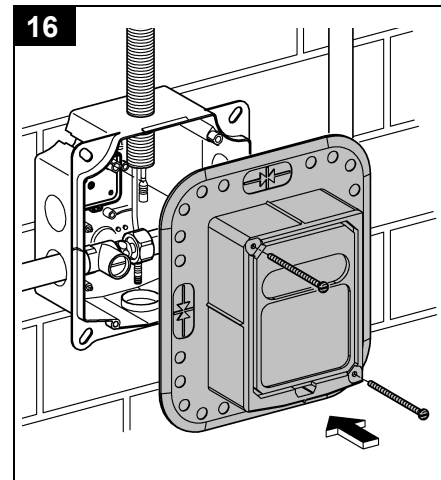
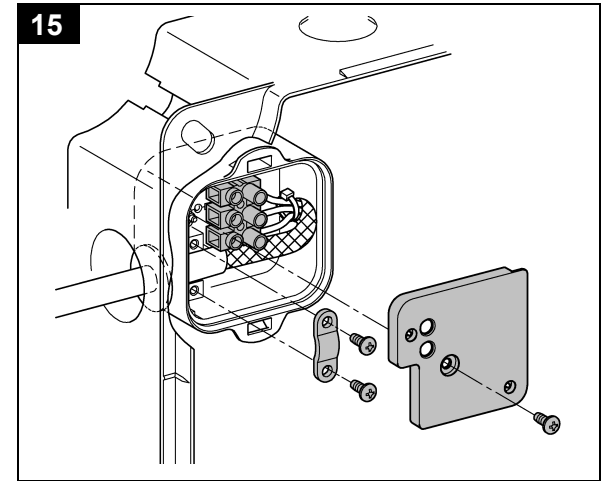
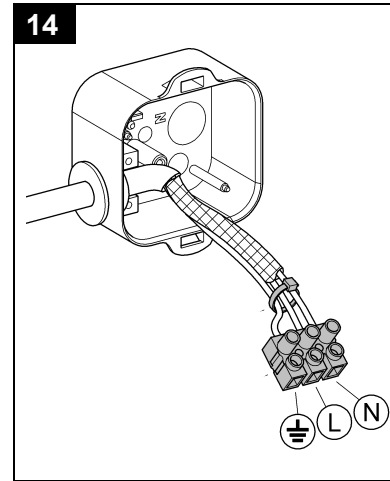
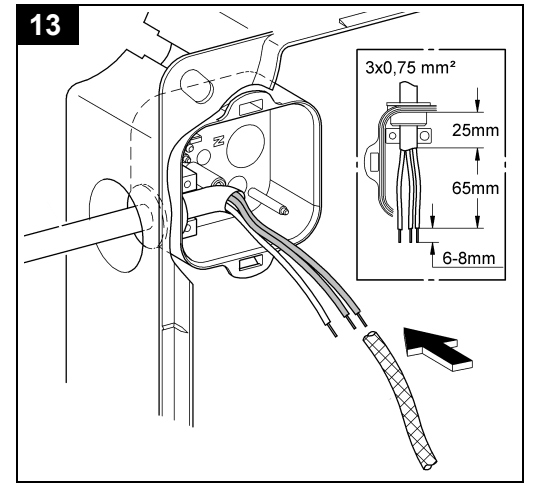
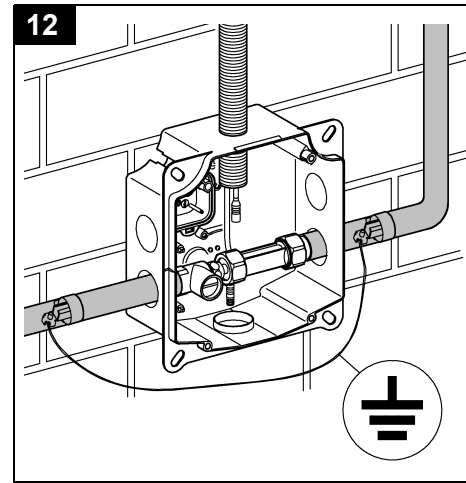
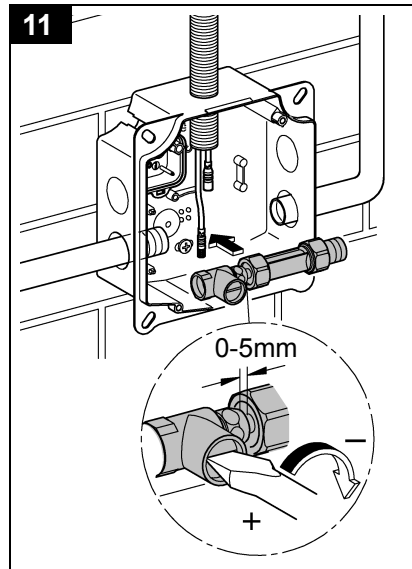
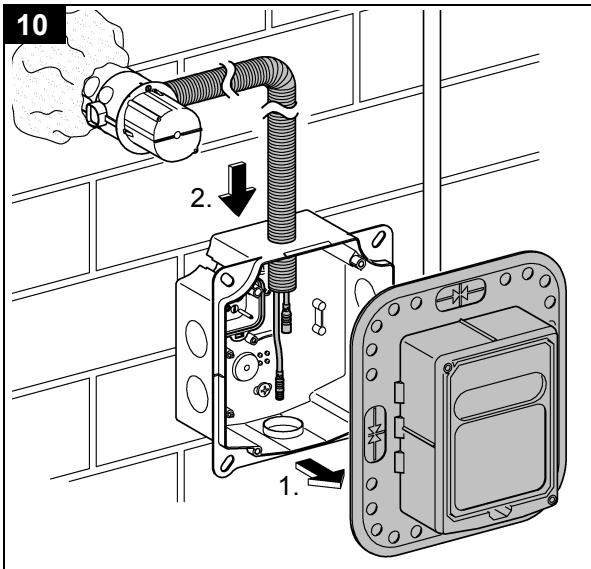
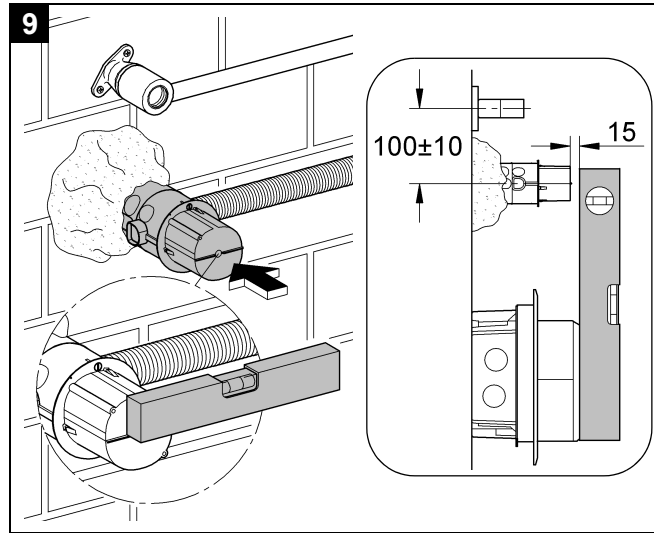
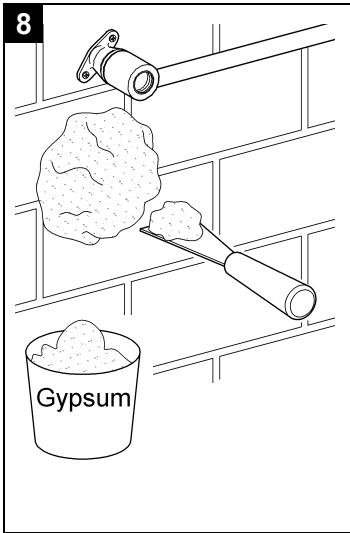
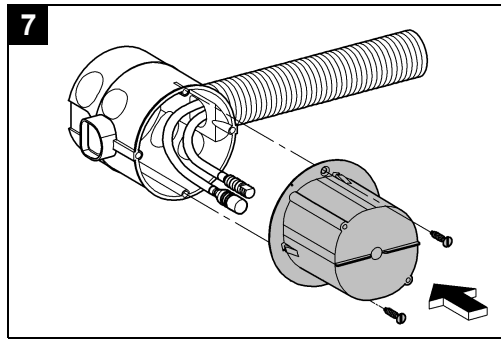
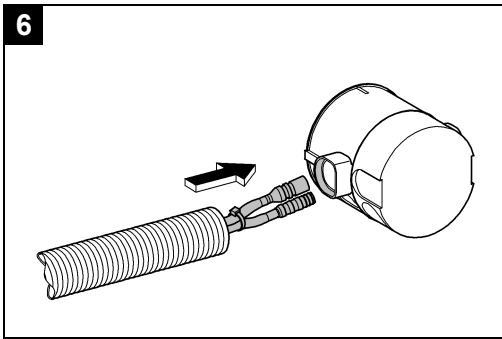


D1	NL6	PL11	P16	BG21	CN26
GB2	S7	UAE12	TR17	EST22	RUS27
F3	DK8	GR13	SK18	LV23	
E4	N9	CZ14	SLO19	LT24	
I5	FIN10	H15	HR20	RO25	



Bitte diese Anleitung an den Benutzer der Armatur weitergeben!
 Please pass these instructions on to the end user of the fitting!
 S.v.p remettre cette instruction à l'utilisateur de la robinetterie!





D

Sicherheitsinformationen

- Die Installation darf nur in frostsicheren Räumen vorgenommen werden.
- Die Steuerelektronik ist ausschließlich zum Gebrauch in geschlossenen Räumen geeignet.
- Bei beschädigter äußerer Anschlussleitung des Transformators und des Steuergerätes muss diese vom Hersteller oder dessen Kundendienst oder einer gleichermaßen qualifizierten Person ersetzt werden, um eine Gefährdung zu vermeiden.
- Beim Reinigen der Armatur (des Waschtisches) darauf achten, dass der Fliesenrahmen hinter dem die Elektronik installiert ist, nicht direkt mit Wasser bespritzt wird.
- Um einen optimalen Wasserschutz zu erhalten, Fliesenrahmen abdichten.
- Nur Originalersatz- und Zubehörteile verwenden. Die Benutzung von anderen Teilen führt zum Erlöschen der Garantie und der CE-Kennzeichnung.

Anwendungsbereich

Wandeinbaukasten geeignet für:

- direkten Anschluss an die Wasserleitung mit kaltem oder vorgemischtem Wasser.

Technische Daten

- | | |
|-----------------------------|-------------|
| • Mindestfließdruck: | 0,5 bar |
| • Betriebsdruck: | max. 10 bar |
| • Empfohlener Fließdruck: | 1 – 5 bar |
| • Prüfdruck: | 16 bar |
| • Temperatur: | max. 70 °C |
| • Rohrleitung: | DN 15 |
| • Anschlussgewinde: | G ½ |
| • Integrierte Vorabspernung | |

Zulassung und Konformität



Dieses Produkt entspricht den Anforderungen der entsprechenden EU-Richtlinien.

Die Übereinstimmungserklärungen können unter der folgenden Adresse angefordert werden:

GROHE Deutschland Vertriebs GmbH

Zur Porta 9
D-32457 Porta Westfalica

Rohinstallation, siehe Abb. [1] - [11].

Bei der Installation beachten:

- Für die Verbindung zwischen Unterputzdose und Wandeinbaukasten ist ein flexibles Leerrohr mit Durchmesser 25mm notwendig.
- Die Verbindungskabel zwischen Unterputzdose und Wandeinbaukasten beträgt 2m und darf **nicht** verlängert werden.
- Das Steuergerät muss für Wartungsarbeiten leicht zugänglich sein.
- Um Nachlaufwasser zu vermeiden, Zuführungsleitungen von unten mit Steigung im letzten Abschnitt zum Auslauf verlegen, siehe Klappseite I, Abb. [1].
- Bei Montage in einer abgehängten Decke, Zuführungsleitungen mit einer Schleife von unten zum Auslauf verlegen.

- Unterputzdose unterhalb des Anschlusswinkels eingipsen, siehe Abb. [8] und [9]. **Einbaumaße beachten**, siehe Abb. [9].

Eine Lötverbindung zwischen Rohrleitungen und Gehäuse darf nicht vorgenommen werden, da die eingebaute Vorabspernung beschädigt werden kann.

Vorabspernung öffnen und Rohrleitungen gründlich spülen (DIN 1988/DIN EN 806 beachten)!

Vorabspernung schließen, Abb. [11].

Elektroinstallation



Die Elektroinstallation darf nur von einem Elektro-Fachinstallateur vorgenommen werden! Dabei sind die Vorschriften nach IEC 60364-7-701 (entspr. VDE 0100 Teil 701) sowie alle nationalen und örtlichen Vorschriften zu beachten!

- Es darf nur Rundkabel mit max. 6 bis 8,5mm Außendurchmesser verwendet werden.
- Die Spannungsversorgung muss separat schaltbar sein.

1. Die beiden Rohrleitungen mit einem Erdungskabel verbinden, Abb. [12].
2. 230 V-Anschlusskabel in das Transformator-Unterteil einführen und abisolieren, siehe Abb. [13].
3. Schlauch über die beiden stromführenden Adern ziehen.
4. Lüsterklemme montieren, Belegung beachten, siehe Abb. [14].
5. Mit dem Kabelbinder alle drei Adern kurz vor der Lüsterklemme fixieren.
6. Kabel in einem Bogen verlegen und Lüsterklemme auf die Fixierelemente im Transformator-Unterteil positionieren, siehe Abb. [15].
7. Kabel mit den Schrauben und der Zugentlastung sichern.
8. Deckel mit der Schraube im Transformator-Unterteil befestigen.

Weitere Montage

Hinweis für den Installateur:

- Rohbauschutz aufstecken und mit Schrauben anschrauben, siehe Abb. [16].
- Weitere Montageschritte erst nach den Fliesenarbeiten vornehmen.

Hinweis für den Fliesenleger:

- Fugenmaß max. 2mm zum Rohbauschutz berücksichtigen, siehe Abb. [17].
- Schrauben entfernen und Rohbauschutz fliesenbündig abschneiden, siehe Abb. [18].
- Öffnung mit einem Fliesenrahmen verschließen.

Fertiginstallation durchführen

Weitere Montageschritte werden bei der Fertiginstallation erklärt.

Ersatzteile, siehe Klappseite I (* = Sonderzubehör).

GB

Safety notes

- Installation is only possible in frost-free rooms.
- The control electronics are only suitable for indoor use.
- In the case of damage to the external transformer and controller connection cable, this must be replaced by the manufacturer or his customer service department or an equally qualified person, in order to prevent a hazard.
- When cleaning the fitting (of the wash basin) it must be ensured that the tile frame behind which the electronics are installed is not sprayed directly with water.
- In order to provide optimum water protection, the tile frame must be sealed.
- Use only genuine replacement parts and accessories. The use of other parts will result in voiding of the warranty and the CE identification.

Application

Wall-mounting box suitable for:

- Direct connection to the water line with cold or premixed water

Technical data

- Minimum flow pressure: 0.5 bar
- Operating pressure: max. 5 bar
- Recommended flow pressure: 1 - 5 bar
- Test pressure: 16 bar
- Temperature: max. 70 °C
- Pipe: DN 15
- Connection thread: G ½
- Integrated isolating valve

Approval and conformity



This product conforms to the requirements of the relevant EU guidelines.

The conformity declarations can be obtained from the following address:

GROHE Deutschland Vertriebs GmbH

Zur Porta 9
D-32457 Porta Westfalica

Rough installation, see Fig. [1] - [11].

During installation, please note

- A flexible vacant tube with a diameter of 25mm is required for the connection between the concealed socket and the wall-mounting box.
- The connecting cable between the concealed socket and the wall-mounting box is 2m in length and must **not** be extended.
- The control unit must be easy to access for maintenance work.
- In order to prevent water running out, route the supply lines from below with a rise in the last section to the spout, see fold-out page I, Fig. [1].
- When installing in a suspended ceiling, route the supply lines with a loop from below to the spout.
- Cement in concealed socket below the elbow union, see Fig. [8] and [9]. **Observe installation dimensions**, see Fig. [9].

Do not solder the connections between the pipes and housing, otherwise the built-in isolating valve may be damaged.

Open isolating valve and flush pipes thoroughly (observe EN 806)!

Close isolating valve, see Fig. [11].

Electrical installation



Electrical installation work must only be performed by a qualified electrician. This work must be carried out in accordance with the regulations according to IEC 60364-7-701 (corresponding to VDE 0100 Part 701) as well as all national and local regulations.

- Only round cables with max. outside diameter 6 to 8.5mm may be used.
- The voltage supply must be separately switchable.

1. Connect both pipes using an earth wire, see Fig. [12].
2. Insert 230V connecting cable into the transformer base and insulate, see Fig. [13].
3. Pull sleeve over the two current-carrying wires.
4. Attach lustre terminal; observe assignment, see Fig. [14].
5. Secure all three wires with the cable tie, just in front of the lustre terminal.
6. Route cable in an arc and position lustre terminal on locators in transformer base, see Fig. [15].
7. Secure cable using screws and strain relief.
8. Fasten cover in base using screw.

Further installation

Note for installer:

- Fit structural shell protection and fasten in place using screws, see Fig. [16].
- Do not carry out any further installation procedures until the tiling is completed.

Note for tiler:

- Take account of max. 2mm joint dimension to structural shell protection, see Fig. [17].
- Remove screws and cut off structural shell protection flush with the tiles, see Fig. [18].
- Close the opening using a tile frame.

Performing final installation

Further installation procedures are explained in the final installation.

Replacement parts, see fold-out page I (* = special accessories).

F

Informations de sécurité

- Ne procéder à l'installation que dans un endroit à l'abri du gel.
- Le système électronique de commande ne doit être utilisé que dans un endroit fermé.
- En cas d'endommagement du câble de raccordement extérieur du transformateur et de l'appareil de commande, les faire remplacer par le fabricant, le service après-vente ou une personne disposant des mêmes qualifications afin d'éviter tout risque de blessure.
- Lors du nettoyage de la robinetterie (du lavabo), veiller à ce que le cadre derrière lequel le système électronique est monté ne soit pas exposé directement aux éclaboussures d'eau.
- Colmater le cadre pour garantir une protection optimale contre les éclaboussures.
- N'utiliser que des pièces de remplacement et des accessoires d'origine.
L'utilisation d'autres pièces entraîne automatiquement l'annulation de la garantie et du label CE.

Domaine d'application

Caisson pour montage mural pour:

- Raccordement direct à l'arrivée d'eau froide ou d'eau mitigée

Caractéristiques techniques

- Pression d'alimentation minimale 0,5 bar
- Pression de service 10 bars maxi.
- Pression dynamique recommandée 1 à 5 bars
- Pression d'épreuve 16 bars
- Température 70 °C maxi.
- Canalisation DN 15
- Filetage des raccordements G ½
- Robinet d'arrêt intégré

Homologation et conformité



Ce produit est conforme aux directives européennes.

Nous contacter à l'adresse suivante pour vous procurer ces déclarations de conformité:

GROHE Deutschland Vertriebs GmbH

Zur Porta 9

32457 Porta Westfalica (Allemagne)

Installation provisoire, voir fig. [1] - [11].

A respecter lors de l'installation:

- Une gaine flexible d'un diamètre de 25mm est nécessaire pour la connexion entre la prise encastrée et le caisson pour montage mural.
- Le câble de liaison entre la prise encastrée et le caisson pour montage mural est de 2m et ne doit **pas** être rallongé.
- L'appareil de commande doit être accessible pour les travaux de maintenance.
- Pour éviter tout écoulement d'eau après coupure, poser les conduites d'arrivée par le bas en observant une inclinaison du dernier pan vers le bec, voir volet I, fig. [1].

- En cas de montage d'un faux plafond, poser les conduites d'arrivée par le bas en faisant une boucle et en observant une inclinaison des conduites vers le bec.
- Fixer la prise encastrée avec du plâtre en dessous du coude de raccordement, voir fig. [8] et [9]. **Respecter les dimensions de montage**, voir fig. [9].

Ne pas souder les canalisations avec le boîtier, vous risquez sinon d'endommager les robinets d'arrêt.

Ouvrir le robinet de barrage et bien rincer les canalisations (respecter la norme EN 806)!

Fermer le robinet d'arrêt, voir fig. [11].

Montage électrique



Le montage électrique doit impérativement être réalisé par un électricien! La publication CEI 60364-7-701 (équivalente à la norme NF C 15-100) ainsi que les réglementations nationales et locales doivent être respectées!

- N'utiliser que des câbles ronds de 6 à 8,5mm de diamètre extérieur.
- L'alimentation sur secteur doit être commutable séparément.

1. Relier les canalisations à la terre avec un câble de mise à la terre, voir fig. [12].
2. Insérer le câble de raccordement de 230 V dans la partie basse du transformateur et isoler, voir fig. [13].
3. Tirer le tuyau sur les deux brins conducteurs.
4. Monter le domino, respecter les couleurs, voir fig. [14].
5. Fixer les trois brins avec le collier un peu avant le domino.
6. Poser un cordon en arc et placer un domino sur l'élément de fixation sur la partie basse, voir fig. [15].
7. Fixer le câble avec les vis et la décharge de traction.
8. Fixer le couvercle avec la vis sur la partie inférieure.

Autres montages

Remarque à l'attention du plombier:

- Mettre en place la protection du gros œuvre et la fixer à l'aide des vis voir fig. [16].
- N'effectuer les étapes ultérieures du montage qu'après la pose du carrelage.

Remarque à l'attention du carreleur:

- Respecter la cote des joints de 2mm par rapport à la protection du gros œuvre, voir fig. [17].
- Retirer les vis et couper la protection du gros œuvre au ras du carrelage, voir fig. [18].
- Fermer l'ouverture avec un cadre de carreau.

Installation définitive

Les autres étapes de montage sont expliquées au chapitre Installation définitive.

Pièces de rechange, voir volet I (* = accessoires spéciaux).

E

Informaciones relativas a la seguridad

- La instalación sólo puede efectuarse en recintos protegidos contra las heladas.
- La electrónica de mando es adecuada sólo para ser utilizada dentro de recintos cerrados.
- En caso de daños en el cable de conexión exterior del transformador y de la unidad de control, dicho cable debe ser reemplazado por el fabricante o su pertinente servicio de postventa, o bien por otra persona igualmente cualificada, a fin de evitar riesgos.
- Al limpiar la grifería (del lavabo) debe tenerse en cuenta que no entre agua en contacto con el marco de alicatado detrás del cual está instalada la electrónica.
- Para lograr una protección contra el agua óptima, el marco de alicatado debe ser estanqueizado.
- Utilizar sólo repuestos y accesorios originales.
El uso de piezas no originales conlleva la nulidad de la garantía y del marcado CE.

Campo de aplicación

:Caja para montaje empotrado en pared adecuada para:

- Conexión directa a la conducción de agua con agua fría o agua premezclada

Datos técnicos

- | | |
|-----------------------------------|---------------|
| • Presión mínima de trabajo: | 0,5 bares |
| • Presión de utilización: | máx. 10 bares |
| • Presión de trabajo recomendada: | 1 - 5 bares |
| • Presión de verificación: | 16 bares |
| • Temperatura: | máx.: 70 °C |
| • Tuberías: | DN 15 |
| • Rosca de empalme: | G ½ |
| • Bloqueo de seguridad integrado | |

Autorización y conformidad



Este producto cumple con los requisitos de las normas respectivas de la UE.

Las declaraciones de conformidad pueden ser solicitadas en la siguiente dirección:

GROHE Deutschland Vertriebs GmbH

Zur Porta 9
D-32457 Porta Westfalica

Instalación inicial, véase la fig. [1] - [11].

Puntos a tener en cuenta para la instalación:

- Para unir la caja empotrable y la caja para montaje empotrado en pared es necesario un tubo flexible vacío con un diámetro de 25mm.
- El cable de unión entre la caja empotrable y la caja para montaje empotrado en pared es de 2m y **no** puede prolongarse.
- La unidad de control debe ser fácilmente accesible para los trabajos de mantenimiento.
- Para evitar que siga saliendo agua tender los conductos de alimentación desde abajo hacia el caño con elevación en el último tramo, véase la página desplegable I, fig. [1].

- En caso de montaje por encima de un techo falso, tender los conductos de alimentación en bucle desde abajo hacia el caño.
- Fijar con yeso la caja empotrable por debajo del codo de empalme, véase la fig. [8] y [9]. **Observar las cotas de montaje**, véase la fig. [9].

La tubería y la carcasa no deben ser conectadas por soldadura, pues podría resultar dañado el bloqueo de seguridad montado.

Abrir el bloqueo de seguridad y lavar a fondo las tuberías (tener en cuenta EN 806).

Cerrar el bloqueo de seguridad, véase la fig. [11].

Instalación eléctrica



¡La instalación eléctrica sólo deberá realizarla un instalador electricista! ¡Se deberán seguir las normas IEC 60364-7-701 (equiv. VDE 0100 - 701) así como todas las normas locales y nacionales!

- Solamente debe utilizarse cable cilíndrico de entre 6 y 8,5mm de diámetro exterior.
 - El suministro de tensión debe ser conectable por separado.
1. Conectar ambas tuberías e con un cable de tierra, véase la fig. [12].
 2. Introducir el cable de conexión de 230 V en la parte inferior del transformador y pelarlo, véase la fig. [13].
 3. Pasar el tubo flexible por encima de los dos hilos portadores de corriente.
 4. Instalar la regleta divisible teniendo en cuenta la asignación de terminales, véase la fig. [14].
 5. Fijar los tres hilos con el sujetacables cerca de la regleta divisible.
 6. Posicionar la regleta divisible en los elementos de fijación de la parte inferior del transformador con el cable curvado, véase la fig. [15].
 7. Asegurar el cable con los tornillos y el compensador de tracción.
 8. Fijar la tapa con el tornillo a la parte inferior del transformador.

Otros trabajos de montaje

Indicación para el instalador:

- Colocar la protección de la construcción en bruto y fijarla con los tornillos suministrados, véase la fig. [16].
- Efectuar los posteriores pasos de montaje sólo tras haber realizado los trabajos de alicatado.

Indicación para el alicatador:

- Tomar en consideración una cota de junta de máx. 2mm respecto a la protección de la construcción en bruto, véase la fig. [17].
- Retirar los tornillos y recortar la protección de la construcción a ras con el alicatado, véase la fig. [18].
- Cerrar la abertura con un marco de alicatado.

Efectuar la instalación de acabado

Los pasos adicionales de montaje se explicarán en la instalación de acabado.

Piezas de recambio, véase la página desplegable I (* = accesorios especiales).



Informazioni sulla sicurezza

- L'installazione deve essere eseguita solo in ambienti al riparo dal gelo.
- L'elettronica di comando è adatta per l'uso esclusivo in vani chiusi.
- Nel caso in cui la linea di collegamento esterna del trasformatore e del dispositivo di controllo fosse danneggiata, essa dovrà essere sostituita dal costruttore o dal relativo Servizio di Assistenza, oppure da persona di pari qualifica, onde evitare qualsiasi pericolo.
- Durante la pulizia del rubinetto (del lavabo) accertarsi che il telaio per piastrelle installato dietro al dispositivo elettronico non venga direttamente a contatto con l'acqua.
- Per garantire una protezione ottimale dall'acqua bisogna sigillare il telaio.
- Impiegare solo pezzi di ricambio e accessori originali.
- L'utilizzo di altre parti comporta il decadimento della garanzia e del marchio CE.

Gamma di applicazioni

Scatola da incasso adatta per:

- Collegamento diretto alla tubazione dell'acqua con acqua fredda o premiscelata

Dati tecnici

- | | |
|---------------------------------------|---------------|
| • Pressione minima di portata: | 0,5 bar |
| • Pressione di esercizio: | max. 10 bar |
| • Pressione idraulica consigliata: | 1 - 5 bar |
| • Pressione di prova: | 16 bar |
| • Temperatura: | massimo 70 °C |
| • Tubazione: | DN 15 |
| • Filettatura di collegamento: | G ½ |
| • Valvola d'intercettazione integrata | |

Omologazione e conformità



Questo prodotto è conforme ai requisiti previsti dalle direttive UE in materia.

Per richiedere l'attestato di conformità rivolgersi al seguente indirizzo:

GROHE Deutschland Vertriebs GmbH

Zur Porta 9
D-32457 Porta Westfalica

Installazione preliminare, vedere fig. [1] - [11].

Durante l'installazione controllare che:

- Per il collegamento tra presa a incasso e scatola da incasso è necessaria una tubazione di diametro 25mm.
- Il cavo di collegamento tra presa a incasso e scatola da incasso è di 2m e **non** deve essere allungato.
- L'accesso alla centralina di comando deve essere facile per consentire di svolgere lavori di manutenzione.
- Per evitare che l'acqua continui a scorrere dopo l'utilizzo, posizionare i condotti di entrata dal basso verso la bocca con pendenza nell'ultimo tratto, vedere risvolto di copertina I, fig. [1].
- In caso di montaggio in controsoffitti, avvolgere a cappio i condotti d'entrata e posizionarli dal basso verso la bocca.

- Intonacare la presa a incasso sotto l'angolo di attacco, vedere figg. [8] e [9]. **Attenersi alle quote di montaggio**, vedere fig. [9].

I raccordi tra la tubazione e l'alloggiamento non devono essere saldati, onde evitare il danneggiamento della valvola di intercettazione.

Aprire la valvola d'intercettazione ed effettuare un lavaggio profondo delle tubature (osservare quanto previsto dalla normativa EN 806).

Chiudere la valvola d'intercettazione, vedere fig. [11].

Collegamento elettrico



Il collegamento elettrico deve essere effettuato solo da un elettricista specializzato. Durante l'allacciamento osservare le norme IEC 60364-7-701 (corrispondenti alle norme VDE 0100 parte 701) nonché tutte le norme nazionali locali in materia.

- Utilizzare esclusivamente un cavo rotondo di diametro esterno di 6 - 8,5mm.
- L'alimentazione della tensione deve poter essere inserita separatamente.

1. Collegare le due tubazioni a un cavo di massa, vedere fig. [12].
2. Inserire e isolare il cavo di collegamento da 230 V nella base del trasformatore, vedere fig. [13].
3. Tirare il tubo flessibile sui due fili sotto tensione.
4. Montare il morsetto da lampadario, controllare le assegnazioni, vedere fig. [14].
5. Col serracavi fissare tutti e tre i fili poco prima del morsetto da lampadario.
6. Posare i cavi in un gomito e posizionare il morsetto da lampadario sugli elementi di fissaggio nella base del trasformatore, vedere fig. [15].
7. Fissare il cavo con le viti e l'eliminazione della trazione.
8. Fissare il coperchio nella base del trasformatore con la vite.

Ulteriore montaggio

Nota per l'installatore:

- Inserire la dima di montaggio e avvitare con le viti, vedere fig. [16].
- Effettuare ulteriori fasi di montaggio solo dopo l'applicazione delle piastrelle.

Nota per il piastrellista:

- Tenere conto della quota della fuga di max. 2mm rispetto alla dima di montaggio, vedere fig. [17].
- Togliere le viti e tagliare a filo delle piastrelle la protezione muro grezzo, vedere fig. [18].
- Chiudere l'apertura con un telaio per piastrelle.

Installazione definitiva

Ulteriori fasi di montaggio sono riportate nell'installazione definitiva.

Per i pezzi di ricambio, vedere il risvolto di copertina I (* = accessori speciali).

Informatie m.b.t. de veiligheid

- Deze installatie mag alleen in een vorstvrije ruimte worden geplaatst.
- De regelektronica is uitsluitend geschikt voor het gebruik in gesloten ruimtes.
- Bij een beschadigde aansluitleiding aan de buitenkant van de transformator en het regelapparaat moet deze door de fabrikant of de klantenservice of door hiervoor geschoold personeel worden vervangen om gevaren te voorkomen.
- Bij het reinigen van de kraan (van de wastafel) moet erop worden gelet dat het tegelframe waarachter de elektronica is gemonteerd, niet direct met water in aanraking komt.
- Voor een optimale waterdichtheid dient het tegelframe te worden afgedicht.
- Er mogen uitsluitend originele reserveonderdelen en accessoires worden gebruikt.
Bij het gebruik van andere onderdelen gelden de garantie en het CE-keurmerk niet meer.

Toepassingsgebied

Wandinbouwkast geschikt voor:

- Directe aansluiting op de waterleiding met koud of voorgegemengd water

Technische gegevens

- Minimale stromingsdruk: 0,5 bar
- Werkdruk: max. 10 bar
- Aanbevolen stromingsdruk: 1 - 5 bar
- Testdruk: 16 bar
- Temperatuur: max. 70 °C
- Leiding: DN 15
- Aansluitschroefdraad: G ½
- Geïntegreerde voorafsluiting

Goedkeuring en conformiteit



Dit product komt overeen met de voorwaarden van de betreffende EU-Richtlijnen.

De conformiteitsverklaringen kunnen op het volgende adres worden aangevraagd:

GROHE Deutschland Vertriebs GmbH
Zur Porta 9
D-32457 Porta Westfalica

Ruwe installatie, zie afb. [1] - [11].

Attentie bij de installatie:

- Voor de verbinding tussen inbouwcontact en wandinbouwkast is een flexibele lege buis met diameter 25mm nodig.
- De verbindingkabel tussen inbouwcontact en wandinbouwkast meet 2m en mag **niet** worden verlengd.
- Het regelapparaat moet voor onderhoudswerkzaamheden goed toegankelijk zijn.
- Ter voorkoming van nadruppelen, toevoerleidingen van onderen olopend in het laatste deel naar de uitloop leggen, zie uitvouwbaar blad I, afb. [1].
- Bij montage in een zwevend plafond, toevoerleidingen met een lus van onderen naar de uitloop leggen.

- Inbouwcontact onder de aansluithoek ingipsen, zie afb. [8] en [9]. **Inbouwmaten aanhouden**, zie afb. [9].

Een soldeerverbinding tussen leiding en kraanhuis mag niet worden gemaakt, omdat dit de ingebouwde voorafsluiter kan beschadigen.

Voorafsluiter openen en leidingen grondig spoelen (EN 806 naleven).

Sluit de voorafsluiter, zie afb. [11].

Elektrische installatie



De elektrische installatie mag uitsluitend door een elektromonteur worden uitgevoerd! Daarbij moeten de voorschriften volgens IEC 60364-7-701 (komt overeen met VDE 0100 deel 701) alsmede alle nationale en lokale voorschriften in acht worden genomen!

- Er mogen alleen ronde kabels met een buitendiameter van max. 6 tot 8,5mm worden gebruikt.
 - De spanningsvoorziening moet separaat kunnen worden geschakeld.
1. De beide leidingen met aan massakabel verbinden, zie afb. [12].
 2. Steek een 230 V-aansluitkabel in het onderstuk van de transformator en verwijder de isolatie, zie afb. [13].
 3. Trek de slang over de beide spanningsaders.
 4. Monteer het kroonsteentje, let op de stekkerpentoewijzing, zie afb. [14].
 5. Zet alle drie de aders met de kabelbinder kort vóór het kroonsteentje vast.
 6. Leg de kabel in een bocht en plaats het kroonsteentje op de fixeerelementen in het onderstuk van de transformator, zie afb. [15].
 7. Borg de kabel met de schroeven en de trekcontasting.
 8. Bevestig het deksel met de schroef in het onderstuk van de transformator.

Verdere montage

Aanwijzing voor de installateur:

- Beschermkap aanbrengen en met schroeven vastschroeven, zie afb. [16].
- Voer verdere montagestappen pas uit nadat de tegels zijn aangebracht.

Aanwijzing voor de tegelzetter:

- Zorg voor een voegmaat van max. 2mm t.o.v. de beschermkap, zie afb. [17].
- Schroeven verwijderen en beschermkap ter hoogte van het tegelwerk afsnijden, zie afb. [18].
- Opening met een tegelframe afdichten.

Voltooi de installatie

Verdere stappen in de montage worden uitgelegd bij de installatie.

Reserveonderdelen, zie uitvouwbaar blad I (* = speciaal toebehoren).



Säkerhetsinformation

- Installationen får bara genomföras i frostfria utrymmen.
 - Styrelektroniken är endast lämplig för användning i stängda utrymmen.
 - Om transformatorn och styrdonet har en skadad yttre anslutningsledning måste den bytas ut av tillverkaren eller kundtjänst eller en liknande kvalificerad person, för att undvika personskador.
 - Kontrollera att kakelramen som elektroniken installeras bakom inte besprutas direkt med vatten vid rengöring av blandaren (tvättställ).
 - Täta kakelramen så att vattenskyddet blir optimalt.
 - Använd endast originala reservdelar och tillbehör.
- Användningen av andra delar medför att garantin och CE-märkningen inte längre gäller.

Användningsområde

Väggmonteringsbehållare lämplig för:

- Direkt anslutning till vattenledning med kallt eller blandat vatten

Tekniska data

- Minsta flödestryck: 0,5 bar
- Arbetstryck: max. 10 bar
- Rekommenderat flödestryck: 1 - 5 bar
- Testtryck: 16 bar
- Temperatur: max. 70 °C
- Rörledning: DN 15
- Anslutningsgångor: G ½
- Integrerad föravstängning

Godkännande och konformitet



Denna produkt motsvarar kraven för de aktuella EU-riktlinjerna.

Godkännandeförklaringen kan beställas på följande adress:

GROHE Deutschland Vertriebs GmbH

Zur Porta 9
D-32457 Porta Westfalica

Grovinstallation, se fig. [1] - [11].

Observera vid installation:

- Ett flexibelt tomrör med diametern 25mm är nödvändigt för anslutningen mellan iväggdosa och väggmonteringsbehållaren.
- Anslutningskablarna mellan iväggdosa och väggmonteringsbehållaren är 2 m och får **inte** förlängas.
- Styrdonet måste vara lättillgängligt för underhållsarbeten.
- Dra tilloppsledningarna nedifrån med stigning i sista avsnittet till utloppet, för att undvika efterrinning, se utvikningssida I, fig. [1].
- Dra tilloppsledningarna i en bøj nedifrån och till utloppet, vid montering i taket.
- Gipsa in iväggdosa nedanför anslutningsvinkeln, se fig. [8] och [9]. **Observera monteringsmåten**, se fig. [9].

Skarven mellan rörledningen och huset får inte lödas, eftersom den inbyggda föravstängningen annars kan skadas.

Öppna säkerhetsspärren och spola rörledningarna noggrant (beakta EN 806)!

Stäng föravstängningen, se fig. [11].

Elinstallation



Elinstallation får bara genomföras av en utbildad elinstallatör! Observera föreskrifterna enligt IEC 60364-7-701 (motsv. VDE 0100 del 701) och alla nationella och lokala föreskrifter!

- Bara en rundkabel med 6 till 8,5mm ytterdiameter får användas.
- Spänningsförsörjningen måste kunna kopplas separat.

1. Anslut de båda rörledningarna med en jordkabel, se fig. [12].
2. Dra in 230 V-anslutningskabeln i transformatorns underdel och avisolera, se fig. [13].
3. Dra slangen över de båda strömförande ledarna.
4. Montera sockerbiten, observera polerna, se fig. [14].
5. Fixera alla tre ledarna precis framför sockerbiten med kabelbandet.
6. Dra kabeln i en bølge och placera sockerbiten på fixeringselementen i transformatorns underdel, se fig. [15].
7. Säkra kabeln med skruvarna och dragavlastningen.
8. Fäst locket i transformatorns underdelen med skruven.

Ytterligare montering

Anvisningar för installatören:

- Fäst skyddet och skruva fast med skruvarna, se fig. [16].
- Fortsätt monteringsarbetet först efter det att kaklingen avslutats.

Anvisningar för plattläggare:

- Ta hänsyn till fogmättet max. 2mm till skyddet, se fig. [17].
- Ta bort skruvarna och skär av skyddet i plan med väggen, se fig. [18].
- Stäng öppningen med en kakelram.

Genomföring av färdiginstallation

Ytterligare monteringssteg förklaras vid färdiginstallationen.

Reservdelar, se utvikningssida I (* = extra tillbehör).

DK

Sikkerhedsinformationer

- Installationen må kun foretages i frostsikre rum.
- Styreelektronikken er kun egnet til brug i lukkede rum.
- Er transformatorens og styreanlæggets ydre tilslutningsledning beskadiget, skal den udskiftes af producenten, producentens kundeservice eller en hertil uddannet person for at undgå unødigt fare.
- Undgå at sprøjte vand direkte på fliserammen ved rengøring af armaturet (kummen), da elektronikken er installeret bag denne.
- For at beskytte fliserammen optimalt mod vand skal den tætnes.
- Der må kun anvendes originale reservedele og tilbehør. Anvendes der andre dele bortfalder garantien og CE-tegnet.

Anvendelsesområde

Vægmonteringskassen er egnet til:

- Direkte tilslutning til vandledning med koldt eller blandet vand

Tekniske data

- Min. tilgangstryk: 0,5 bar
- Driftstryk: maks. 10 bar
- Anbefalet tilgangstryk: 1 - 5 bar
- Kontroltryk: 16 bar
- Temperatur: maks. 70 °C
- Rørledning: DN 15
- Udvendigt gevind: G ½
- Indbygget forafspærring

Godkendelse og overensstemmelse



Dette produkt opfylder alle krav i de pågældende EU-direktiver.

Overensstemmelseserklæringerne kan rekvireres på følgende adresse:

GROHE Deutschland Vertriebs GmbH

Zur Porta 9
D-32457 Porta Westfalica, Tyskland

Forinstallation, se ill. [1] - [11].

Hvad der bør tages hensyn til ved installationen:

- Der skal anvendes et tomt rør til forbindelsen mellem indmuringsstikdåsen og vægmonteringskassen. Røret skal have en diameter på 25mm.
- Forbindelseskablet mellem indmuringsstikdåsen og vægmonteringskassen er 2 m og må **ikke** forlænges.
- Styredelen skal være let tilgængelig til al vedligeholdelsesarbejde.
- For at undgå efterløb skal tilførselsledningerne føres nedefra med stigning i det sidste afsnit til udløbet, se foldeside I, ill. [1].
- Ved en montering i sænket loft skal tilførselsledningerne føres i en sløjfe nedefra til udløbet.
- Gips indmuringsstikdåsen til under tilslutningsvinklen, se ill. [8] og [9]. **Vær opmærksom på indbygningsmålene**, se ill. [9].

Der må ikke foretages nogen loddesamling mellem rørledningen og huset, da den indbyggede forafspærring kan blive beskadiget.

Åbn forafspærringen og skyl rørledningerne grundigt (overhold EN 806)!

Luk afspærringen, se ill. [11].

Elinstallation



Elinstallation må kun foretages af en autoriseret elinstallatør! Følg forskrifterne iht. IEC 60364-7-701 (svarende til VDE 0100 del 701) samt alle nationale og lokale forskrifter!

- Der må kun anvendes et rundt kabel med 6 til 8,5mm udv. diameter.
- Spændingsforsyningen skal kunne kobles separat.

1. Forbind begge rørledninger med en jordledning, se ill. [12].
2. 230 V tilslutningskablet føres ind i transformatorens underdel og afisoleres, se ill. [13].
3. Træk slangen over de to strømførende årer.
4. Monter kronemuffen, vær opmærksom på tilslutningen, se ill. [14].
5. Fastgør de tre årer med kabelbåndet lige inden kronemuffen.
6. Læg kablet i et vinkelstykke og placer kronemuffen på fastgørelsesdelen i transformatorens underdel, se ill. [15].
7. Spænd kablet med skruerne og trækafastningen.
8. Fastgør dækslet med skruen på underdelen.

Yderligere montage

Anvisning til montøren:

- Sæt råmursbeskyttelsen på og skru den fast med skruerne, se ill. [16].
- Yderligere monteringsstrin skal først udføres efter flisearbejdet.

Anvisning til fliseopsætteren:

- Sørg for en fuger på maks. 2mm til beskyttelsesmanchetten, se ill. [17].
- Fjern skruerne og skær råmursbeskyttelsen af ved fliserne, se ill. [18].
- Luk åbningen med en fliseramme.

Gør installationen færdig

De yderligere monteringsstrin forklares ved færdiginstallationen.

Reservedele, se foldeside I (* = specialtilbehør).

N

Sikkerhetsinformasjon

- Må bare installeres i frostsikre rom.
- Styreelektronikken er utelukkende egnet til bruk i lukkede rom.
- Hvis den ytre tilkoblingsledningen til transformatoren og styreenheten er skadd, skal den skiftes ut av produsenten eller dennes kundeservice eller av tilsvarende kvalifisert fagpersonell for å unngå eventuelle farer.
- Pass på ved rengjøring av armaturen (til servanten) at det ikke sprutes vann direkte på flisrammen som elektronikken er montert bak.
- Flisrammen må tettes for å få optimal beskyttelse mot vann.
- Bruk kun originale reservedeler og tilbehør fra Grohe. Benyttelse av andre deler medfører at garantien og CE-merket blir ugyldig.

Bruksområde

Vegginnbyggingskasse, egnet for:

- Direkte tilkobling til vannledningen med kaldt eller forhåndsblandet vann

Tekniske data

- Minste dynamiske trykk: 0,5 bar
- Driftstrykk: maks. 10 bar
- Anbefalt dynamisk trykk: 1 - 5 bar
- Kontrolltrykk: 16 bar
- Temperatur: maks. 70 °C
- Rørledning: DN 15
- Tilkoblingsgjenger: G ½
- Integriert forsperre

Godkjenning og samsvar



Dette produktet er i samsvar med kravene i de respektive EU-retningslinjene.

Samsvarserklæringen kan bestilles fra følgende adresse:

GROHE Deutschland Vertriebs GmbH

Zur Porta 9
D-32457 Porta Westfalica

Grovinstallering, se bilde [1] - [11].

Pass på ved installering:

- Et fleksibelt tomt rør med diameter på 25mm kreves for forbindelsen mellom innbyggingsboksen og vegginnbyggingskassen.
- Forbindelsesledningene mellom innbyggingsboksen og vegginnbyggingskassen er 2 m og skal **ikke** forlenges.
- Styreenheten må være lett tilgjengelig for vedlikeholdsarbeider.
- For å hindre at vann fortsetter å renne ut etter stenging av kranen, skal tilførselsrørene legges nedenfra med stigning i den siste delen til kranen, se utbrettside I, bilde [1].
- Ved montering i et nedsenket tak legges tilførselsrørene i en sløyfe nedenfra til kranen.
- Fest innbyggingsboksen med gips under albuen, se bilde [8] og [9]. **Legg merke til monteringsmålene**, se bilde [9].

En loddeforbindelse mellom rørledningen og huset må ikke utføres, ettersom den monterte forsperren kan skades.

Åpne forsperren, og spyl rørledningene grundig (følg EN 806)!

Steng forsperren, se bilde [11].

Elektroinstallering



Elektroinstallering må kun utføres av godkjent elektroinstallatør. Overhold forskriftene i henhold til IEC 60364-7-701 (tilsv. VDE 0100 del 701) samt alle nasjonale og lokale forskrifter!

- Det må kun brukes rundkabel med ytre diameter på 6 til 8,5mm.
 - Spenningsforsyningen må kunne kobles separat.
1. Koble de to rørledningene til en jordledning, se bilde [12].
 2. Stikk 230 V-tilkoblingskabelen inn i underdelen av transformatoren og avisoler den, se bilde [13].
 3. Trekk slangen over de to strømførende ledningene.
 4. Monter kroneklemmen. Pass på tilordningen, se bilde [14].
 5. Fest alle tre ledningene med kabelklemmen like foran kroneklemmen.
 6. Legg ledningen i en bue, og plasser kroneklemmen på festelementene i transformatorunderdelen, se bilde [15].
 7. Fest ledningen med skruene og strekkavlastningen.
 8. Fest dekselet med skruen i transformatorunderdelen.

Videre montering

Informasjon til installatøren:

- Sett på beskyttelsesdekselet, og skru det fast skruer, se bilde [16].
- Videre monteringsarbeider utføres først etter flisleggingsarbeidene.

Informasjon til flisleggeren:

- Ta hensyn til fugemål på maks. 2mm til beskyttelsesdekselet, se bilde [17].
- Fjern skruene, og skjær av beskyttelsesdekselet helt inntil flisene, se bilde [18].
- Steng åpningen med en flisramme.

Foreta ferdiginstalleringen

Videre monteringstrinn forklares ved ferdiginstallering.

Reservedeler, se utbrettside I (* = ekstra tilbehør).

FIN

Turvallisuusohjeet

- Asennuksen saa tehdä vain pakkaselta suojatuissa tiloissa.
- Ohjauselektronikka on tarkoitettu yksinomaan sisätiloissa käytettäväksi.
- Jos muuntajan ja ohjainlaitteen ulkoinen liitäntäjohto on vaurioitunut, se tulee turvallisuussyistä antaa valmistajan, valmistajan edustajan tai muun pätevän ammattilaisen vaihdettavaksi.
- Laitteiston (pesupöydän) puhdistuksessa tulee varoa ruiskuttamasta vettä suoraan laattakehykseen, jonka taakse elektroniikkaosat on asennettu.
- Laattakehys tulee tiivistää, jotta saadaan optimaalinen suoja vedeltä.
- Käytä vain alkuperäisiä varaosia ja lisätarvikkeita. Muiden osien käyttö aiheuttaa takuun ja CE-tunnusmerkinnän raukeamisen.

Käyttöalue

Seinäkotelo soveltuu:

- Liitettäväksi suoraan kylmävesi- tai sekoitetun veden johtoon

Tekniset tiedot

- Vähimmäisvirtauspaine: 0,5 bar
- Käyttöpaine: enint. 10 bar
- Suositeltu virtauspaine: 1 - 5 bar
- Koepaine: 16 bar
- Lämpötila: max. 70 °C
- Putki: DN 15
- Liitäntäkierre: G ½
- Integroitu katkaisin

Hyväksyntä ja vaatimustenmukaisuus



Tämä tuote vastaa asianomaisten EU-direktiivien vaatimuksia.

Vaatimustenmukaisuusvakuutukset tilattavissa osoitteesta:

GROHE Deutschland Vertriebs GmbH

Zur Porta 9
D-32457 Porta Westfalica

Alkutoimet, ks. kuva [1] - [11].

Huomioi asennuksessa:

- Piiloasennusrasian ja seinäkotelon yhdistämiseen tarvitaan joustava kaapeliputki, jonka halkaisija on 25mm.
- Piiloasennusrasian ja seinäkotelon välinen yhdyskaapeli on 2m ja sitä ei saa pidentää.
- Ohjainlaitteeseen täytyy päästä huoltoa varten helposti käsiksi.
- Jälkivirtauksen välttämiseksi asenna syöttövesiputket niin, että ne tulevat alhaalta ja nousevat loppupäästään juoksuputkeen, katso kääntöpuolen sivu I, kuva [1].
- Jos teet asennuksen madallettuun sisäkattoon, kiinnitä syöttövesiputket niin, että ne kaartavat alakautta juoksuputkeen.
- Tee asennuksen vaatimat valmistelut seinään, huomaa Kiinnitä piiloasennusrasia kipsimassalla liitäntäkulman alapuolelle, ks. kuva [8] ja [9]. **Huomaa asennusmitat**, ks. kuva [9].

Putkea ja koteloa ei saa juottaa toisiinsa kiinni, koska asennettu katkaisin voi vaurioitua.

Avaa katkaisin ja huuhtelee putket huolellisesti (huomioi EN 806!)

Sulje katkaisin, ks. kuva [11].

Sähköasennukset



Sähköasennukset saa suorittaa ainoastaan ammattitaitoinen sähköasentaja! Tällöin on noudatettava IEC 60364-7-701 (vast. VDE 0100 osa 701) mukaisia määräyksiä sekä kaikkia maakohtaisia ja paikallisia määräyksiä!

- Asennuksessa saa käyttää vain pyöreää, ulkohalkaisijaltaan 6 - 8,5mm:n kaapelia.
- Virrantulon täytyy olla erikseen kytkettävissä.

1. Yhdistä molemmat putket maadoitusjohtimella, kuva [12].
2. Työnnä 230 V-liitäntäjohto muuntajan alaosaan ja eristä se, ks. kuva [13].
3. Vedä letku molempien virtaa johtavien johtimien päälle.
4. Asenna sokeripalaliitin, huomaa kytkentä, ks. kuva [14].
5. Sido kaikki kolme johdinta yhteen nippusiteellä sokeripalaliittimen eteen.
6. Sijoita kaapeli kaarelle ja aseta sokeripalaliitin muuntajan alaosassa oleviin kiinnikkeisiin, ks. kuva [15].
7. Varmista kaapeli ruuveilla ja vedonestimellä.
8. Kiinnitä kansi ruuvilla muuntajan alaosaan.

Muut asennukset

Ohjeita asentajalle:

- Laita kotelon kansi paikalleen ja kiinnitä ruuveilla, ks. kuva [16].
- Muut asennukset tehdään vasta laatoituksen jälkeen.

Ohjeita laatoittajalle:

- Huomaa enintään 2mm saumarako kotelon kanteen nähden, ks. kuva [17].
- Irrota ruuvit ja leikkaa kotelon kansi laatoituksen tasalta, ks. kuva [18].
- Sulje aukko laattakehyksellä.

Loppuasennuksen suoritus

Muut asennusvaiheet on kuvattu loppuasennuksen yhteydessä.

Varaosat, ks. kääntöpuolen sivu I (* = lisätarvike).

PL

Informacje dotyczące bezpieczeństwa

- Montaż można wykonać tylko w pomieszczeniach zabezpieczonych przed mrozem.
- Elektroniczne układy sterujące są przystosowane wyłącznie do użytku w pomieszczeniach zamkniętych.
- W przypadku uszkodzenia zewnętrznego przewodu przyłączeniowego transformatora i modułu sterującego, przewód ten powinien być wymieniony przez producenta, jego dział obsługi Klienta lub odpowiednio przeszkoloną osobę, w celu uniknięcia ewentualnego zagrożenia.
- Podczas czyszczenia armatury (umywalki) należy pamiętać o tym, aby rama z płytkami ceramicznymi, za którą zainstalowany został układ elektroniczny, nie znalazła się w bezpośrednim kontakcie z wodą.
- W celu zapewnienia optymalnej ochrony przed wodą należy ramę uszczelnić.
- Należy używać wyłącznie oryginalnych części zamiennych i wyposażenia.
Wykorzystywanie innych części prowadzi wygaśnięcia gwarancji i oznaczenia CE.

Zakres stosowania

- Skrzynka do montażu ściennego przystosowana do:
- Bezpośredniego podłączenia do dopływu wody zimnej lub wstępnie zmieszanej

Dane techniczne

- | | |
|----------------------------------|--------------|
| • Minimalne ciśnienie przepływu: | 0,5 bar |
| • Ciśnienie robocze: | maks. 10 bar |
| • Zalecane ciśnienie przepływu: | 1 - 5 bar |
| • Ciśnienie kontrolne: | 16 bar |
| • Temperatura: | maks. 70 °C |
| • Przewody rurowe: | DN 15 |
| • Gwint połączeniowy: | G ½ |
| • Zintegrowany zawór odcinający | |

Atesty i zgodność z normami



Wyrób odpowiada wymaganiom zawartym w odpowiednich dyrektywach UE.

Wyjaśnienia dotyczące zgodności można uzyskać pod następującym adresem:

GROHE Deutschland Vertriebs GmbH

Zur Porta 9
D-32457 Porta Westfalica

Instalacja wstępna, zob. rys. [1] - [11].

Podczas instalacji przestrzegać następujących reguł:

- Do połączenia między puszką podtynkową i skrzynką do montażu ściennego potrzebna jest giętka rura ochronna o średnicy 25mm.
- Długość przewodu połączeniowego między puszką podtynkową i skrzynką do montażu ściennego wynosi 2m i **nie może** być większa.
- Moduł sterujący musi być łatwo dostępny do prac konserwacyjnych.
- Aby zapobiec wypływowi wody, poprowadzić przewody doprowadzające od dołu do wylewki ze wzniosem na ostatnim odcinku, zob. strona rozkładana I, rys. [1].

- W przypadku montażu w podwieszonym suficie poprowadzić przewody doprowadzające z pętlą od dołu do wylewki.
- Puskę podtynkową zagipsować poniżej podłączenia kątowego, zob. rys. [8] i [9]. **Przestrzegać wymiarów montażowych**, zob. rys. [9].

Nie należy stosować połączenia lutowanego pomiędzy przewodami rurowymi a korpusem, ponieważ może to doprowadzić do uszkodzenia wbudowanych zaworów odcinających.

Otworzyć zawór odcinający i dokładnie przepłukać przewody rurowe (przestrzegać wymagań normy EN 806)!

Zamknąć zawór odcinający, zob. rys. [11].

Instalacja elektryczna



Instalacja elektryczna może zostać wykonana wyłącznie przez wykwalifikowanego elektryka! Należy przy tym uwzględnić przepisy wg normy IEC 60364-7-701 (odp. VDE 0100 część 701), jak również wszystkie przepisy krajowe i lokalne!

- Instalację elektryczną należy wykonać wyłącznie z okrągłego przewodu elektrycznego o średnicy zewnętrznej maks. 6 - 8,5mm.
- Wymagane jest osobno włączane zasilanie elektryczne.

1. Oba przewody rurowe połączyć z przewodem uziemiającym, zob. rys. [12].
2. Wsunąć przewód przyłączeniowy 230 V do dolnej części transformatora i odizolować, zob. rys. [13].
3. Założyć przewód giętki na obydwie żyły przewodu zasilającego.
4. Zamontować łącznik, zwrócić uwagę na przyporządkowanie, zob. rys. [14].
5. Zamocować trzy żyły przewodu przy użyciu opaski zaciskowej bezpośrednio przed łącznikiem.
6. Ułożyć żyłę przewodu w kolanku i ustawić łącznik na elementach montażowych w dolnej części transformatora, zob. rys. [15].
7. Zabezpieczyć przewód przy użyciu śrub oraz zacisku przewodu.
8. Zamocować pokrywę przy użyciu śruby w dolnej części transformatora.

Dalszy montaż

Wskazówka dla instalatora:

- Założyć osłonę i zamocować śrubami, zob. rys. [16].
- Następne czynności montażowe należy wykonać po położeniu płytek ceramicznych.

Wskazówka dla osoby kładącej glazurę:

- Wymiar szczelin przy osłonie powinien wynosić maks. 2mm – zob. rys. [17].
- Wykręcić śruby i przyciąć osłonę do krawędzi kafelków, zob. rys. [18].
- Zamknąć otwór przy użyciu ramy z płytkami ceramicznymi.

Przeprowadzić instalację końcową

Dalsze czynności montażowe zostaną wyjaśnione podczas instalacji końcowej.

Części zamienne, zob. strona rozkładana I (* – akcesoria).

تنبيهات خاصة بالسلامة

لا تقم بعمل وصلة لحام بين شبكة المواسير والغلاف حيث أن ذلك قد يؤدي إلى إلحاق الضرر بالصمام العازل الأساسي المركب.

افتح صمام الغزل واغسل الأتليبي جيداً (يرجى مراعاة EN 806)!

اغلق الصمام العازل الأساسي، انظر شكل [11].

التركيب الكهربائي

يجب أن لا يتم التوصيل الكهربائي إلا من قبل فنيي الكهرباء التخصصيين مع مراعاة التعليمات والتوصيات بموجب IEC 60364-7-701 (ما يعادل المواصفات VDE 0100 جزء 701) وكافة المواصفات الدولية والمحلية!



- ولا يسمح إلا باستخدام الأسلاك الكهربائية الدائرية ذات قطر خارجي بالغ 6 إلى 8,5 مم.
- يجب أن تكون التغذية الفلطية قابلة للفصل بشكل مستقل.

- 1- اربط الأتليبين مع كبل تأريض، انظر شكل [12].
- 2- ادخل سلك التوصيل 230 فولت في الجزء السفلي من المحول وقم بعزله، انظر الشكل [13].
- 3- إسحب الخرطوم من فوق السلكين للكهربين.
- 4- قم بتركيب المشبك مع مراعاة الوصلات السليمة، انظر الشكل [14].
- 5- قم بتهيئة الأسلاك الثلاثة بمساعدة رباط الأسلاك قرب المشبك.
- 6- قم بمد الكوابل على شكل قوس وقم بوضع المشبك على عناصر التثبيت في الجزء السفلي من المحول، انظر الشكل [15].
- 7- قم بتهيئة الكابل بالبرغي ومخفف الإجهاد.
- 8- قم بتهيئة الغطاء بالبرغي في الجزء السفلي.

التركيب التالي

تنبيه للمسمري:

- ضع قطعة حماية الصندوق واربطها بمسامير ملولية، انظر شكل [16].
- لا تقم بأية خطوات تركيبية أخرى إلا بعد الإنتهاء من تركيب البلاط.

تنبيه لمركب البلاط:

- برجاء مراعاة ترك مساحة لقطعة حماية الصندوق بحد أقصى 2 ملليمتر، انظر شكل [17].
 - انزع المسامير الملولية وافصل قطعة حماية الصندوق المستوية على البلاط، انظر شكل [18].
 - قم بإغلاق الفتحة باستخدام إطار مبلط.
- قم بتنفيذ خطوات التركيب النهائي.
- خطوات التركيب الأخرى يتم شرحها في التركيب النهائي.
- انظر الصفحة الطولية 1 (*) = إضافات خاصة فيما يتعلق بقطع الغيار.

- لا يجوز التركيب إلا في الغرف الخالية من الجليد.
- إن نظام التحكم الإلكتروني صالح فقط للإستخدام في الغرف المغلقة.
- إذا كان سلك التوصيل الخارجي الخاص بالمحول وجهاز التحكم متلفاً أو معطوباً يجب إستبدال المحول من قبل الشركة المصنعة أو خدمة الزبائن لدى الشركة أو أي شخص آخر مختص تقنياً لحدوث المخاطر.
- عند تنظيف الخلاط (حوض الغسيل) يرجى الإنتباه إلى عدم رش إطار البلاط المركب خلفه النظام الإلكتروني برذاذ المياه بشكل مباشر.
- للحصول على حماية قصوى من رذاذ المياه يجب سد إطار البلاط بإحكام.
- إستخدم قطع الغيار والإضافات الأصلية فقط.
- عند إستخدام قطع أخرى فإن ذلك يؤدي إلى إلغاء الكفالة وعلامة CE.

نطاق الإستخدام

صندوق التثبيت الحائطي مناسب لـ:

- التوصيل المباشر بخط تغذية المياه الباردة أو المياه المختلطة

البيانات الفنية

- الحد الأدنى لضغط الإنسياب: 0.5 بار
- ضغط التشغيل: 10 بار كحد أقصى
- ضغط الإنسياب الموصى به: 1 - 5 بار
- ضغط الاختبار: 16 بار
- درجة الحرارة: 70 °م كحد أقصى
- شبكة المواسير: DN 15
- سن توصيل لولبي: G 1/2
- صمام عازل أساسي مدمج

الترخيص والإمتثال

يفي هذا المنتج بمتطلبات توجيهات الاتحاد الأوروبي المتعلقة بذلك.



يمكنك طلب تصريحات الإمتثال لدى العنوان التالي:

GROHE Deutschland Vertriebs GmbH
Zur Porta 9
D-32457 Porta Westfalica

التركيبات الأولية، انظر الشكل [1] - [11].

برجاء مراعاة التالي عند التركيب:

- من أجل الربط بين الصندوق المُتَسَاطِح وصندوق التثبيت الحائطي ينبغي استخدام أنبوب فارغ مرن بقطر 25 ملليمتر.
- يبلغ طول كبل التوصيل بين الصندوق المُتَسَاطِح وصندوق التثبيت الحائطي 2 متر ولا يُسمح بزيادة طوله عن ذلك.
- يجب أن يكون الوصول إلى جهاز التحكم سهلاً للقيام بأعمال الصيانة.
- لتجنب الماء المتسرب قم بوضع خطوط الإمداد من الناحية السفلية مع إمالة الجزء الأخير نحو الصنبور، انظر الصفحة المطوية [1]، شكل [1].
- عند التركيب في سقف معلق، قم بوضع خطوط الإمداد مع حلقة من أسفل الصنبور.
- قم بتهيئة الصندوق المُتَسَاطِح بالجيب أسفل كوع التوصيل، انظر شكلي [8] و [9]. برجاء مراعاة قياسات التثبيت، انظر الشكل [9].

GR

Πληροφορίες ασφαλείας

- Η εγκατάσταση επιτρέπεται να γίνει μόνο σε χώρους που προστατεύονται από παγετό.
- Το ηλεκτρονικό σύστημα ελέγχου προορίζεται αποκλειστικά και μόνο για χρήση σε κλειστούς χώρους.
- Εάν ο εξωτερικός αγωγός σύνδεσης του μετατροπέα και της μονάδας ελέγχου έχει φθαρεί θα πρέπει να αντικατασταθεί από τον κατασκευαστή, το τμήμα εξυπηρέτησης πελατών αυτού ή αντίστοιχα από ένα εξουσιοδοτημένο πρόσωπο, προκειμένου να αποφευχθούν οι κίνδυνοι τραυματισμού.
- Κατά τον καθαρισμό των εξαρτημάτων (του νιπτήρα) θα πρέπει να δοθεί προσοχή, ώστε το πλαίσιο των πλακιδίων, πίσω από το οποίο έχει τοποθετηθεί το ηλεκτρονικό σύστημα, να προστατεύεται από τα νερά.
- Για να εξασφαλιστεί η ιδανική προστασία από τα νερά θα πρέπει να στεγανοποιηθεί κατάλληλα το πλαίσιο των πλακιδίων.
- Χρησιμοποιείτε μόνον γνήσια ανταλλακτικά και πρόσθετα εξαρτήματα!
Η χρήση άλλων εξαρτημάτων συνεπάγεται την ακύρωση της εγγύησης και του σήματος CE.

Πεδίο εφαρμογής

Κουτί επιτοίχιας τοποθέτησης, κατάλληλο για:

- Απευθείας σύνδεση στον αγωγό νερού με κρύο ή νερό μίξης.

Τεχνικά στοιχεία

- Ελάχιστη πίεση ροής: 0,5 bar
- Πίεση λειτουργίας: μέγιστη 10 bar
- Συνιστώμενη πίεση ροής: 1 - 5 bar
- Πίεση ελέγχου: 16 bar
- Θερμοκρασία: μέγ. 70 °C
- Σωληνώσεις: DN 15
- Σπείρωμα σύνδεσης: G ½
- Ενσωματωμένη διάταξη αποκλεισμού

Έγκριση και συμβατότητα



Αυτό το προϊόν πληροί τις προδιαγραφές των αντίστοιχων οδηγιών της ΕΕ.

Τα πιστοποιητικά συμβατότητας μπορείτε να τα προμηθευθείτε από την εξής διεύθυνση:

GROHE Deutschland Vertriebs GmbH

Zur Porta 9

D-32457 Porta Westfalica

Τοποθέτηση σωληνών, βλέπε εικ. [1] - [11].

Στην τοποθέτηση προσέξτε:

- Για τη σύνδεση μεταξύ του κουτιού χωνευτής τοποθέτησης και του κουτιού επίτοιχιας τοποθέτησης απαιτείται ένας εύκαμπτος κόιλος σωλήνας με διάμετρο 25mm.
- Το καλώδιο σύνδεσης μεταξύ του κουτιού χωνευτής τοποθέτησης και του κουτιού επίτοιχιας τοποθέτησης ανέρχεται σε 2m και **δεν** επιτρέπεται να επεκταθεί.
- Η μονάδα ελέγχου θα πρέπει να επιτρέπει την εύκολη πρόσβαση για τις εργασίες συντήρησης.
- Για να αποφευχθεί η συνεχιζόμενη ροή του νερού, τοποθετήστε τους αγωγούς παροχής από κάτω προς την εκροή, εξασφαλίζοντας την ανοδική κατεύθυνση στο τελευταίο τμήμα τους, βλέπε αναδιπλούμενη σελίδα I, εικ. [1].

- Στη περίπτωση συναρμολόγησης σε μία ψευδοροφή, περάστε τους αγωγούς παροχής από την εκροή.
- Καλύψτε με γύψο το κουτί χωνευτής τοποθέτησης κάτω από τη γωνία σύνδεσης, βλέπε εικ. [8] και [9]. **Προσέξτε τις διαστάσεις τοποθέτησης,** βλέπε εικ. [9].

Δεν επιτρέπεται η ένωση με θερμή συγκόλληση μεταξύ των αγωγών παροχής και του περιβλήματος, επειδή κάτι τέτοιο μπορεί να προκαλέσει βλάβη στην ενσωματωμένη βαλβίδα απομόνωσης.

Ανοίξτε τη βαλβίδα απομόνωσης και ξεπλύνετε καλά τις σωληνώσεις (προσέξτε το EN 806)!

Κλείστε τη βαλβίδα απομόνωσης, βλέπε εικ. [11].

Ηλεκτρική εγκατάσταση



Η ηλεκτρική εγκατάσταση επιτρέπεται να γίνει μόνο από ειδικευμένο ηλεκτρολόγο! Θα πρέπει να τηρηθούν οι προδιαγραφές κατά IEC 60364-7-701 (αντιστ. VDE 0100 Μέρος 701) καθώς και όλες οι τοπικές και εθνικές διατάξεις!

- Επιτρέπεται να χρησιμοποιηθεί μόνο καλώδιο κυκλικής διατομής με μέγιστη εξωτερική διάμετρο 6 έως 8,5mm.
- Η παροχή ρεύματος θα πρέπει να συνδεθεί χωριστά.

1. Συνδέστε τις δύο σωληνώσεις με ένα καλώδιο γείωσης, βλέπε εικ. [12].
2. Περάστε ένα καλώδιο σύνδεσης 230 V στο κάτω μέρος του μετατροπέα και μονώστε το, βλέπε εικ. [13].
3. Περάστε το σπирάλ επάνω από τους δύο ηλεκτροφόρους κλώνους.
4. Τοποθετήστε τον ακροδέκτη, δώστε προσοχή στην αντιστοίχιση των επαφών, βλέπε εικ. [14].
5. Με τον σφιγκτήρα καλωδίου στερεώστε και τους τρεις κλώνους μπροστά από τον ακροδέκτη.
6. Τοποθετήστε το καλώδιο σε τόξο και φέρετε τον ακροδέκτη επάνω στα στοιχεία στερέωσης του κάτω τμήματος του μετασχηματιστή, βλέπε εικ. [15].
7. Ασφαλίστε το καλώδιο με τις βίδες και το σφιγκτήρα καλωδίου.
8. Στερεώστε το κάλυμμα με τη βίδα στο κάτω μέρος.

Περαιτέρω συναρμολόγηση

Οδηγία για τον τεχνίτη εγκατάστασης:

- Τοποθετήστε το προστατευτικό περιβλήμα και βιδώστε με τις βίδες, βλέπε εικ. [16].
- Συνεχίστε με τα επόμενα βήματα συναρμολόγησης μετά την τοποθέτηση των πλακιδίων.

Οδηγίες για τον τεχνίτη τοποθέτησης των πλακιδίων:

- Λάβετε υπ' όψη σας το πλάτος του αρμού σύνδεσης (έως 2mm) του προστατευτικού περιβλήματος, βλέπε εικ. [17].
- Αφαιρέστε τις βίδες και κόψτε το προστατευτικό πλαίσιο ακριβώς στο επίπεδο των πλακιδίων, βλέπε εικ. [18].
- Κλείστε το άνοιγμα με ένα πλαίσιο πλακιδίων.

Πραγματοποιήστε την τελική τοποθέτηση

Τα επόμενα βήματα συναρμολόγησης περιγράφονται στην τελική τοποθέτηση.

Ανταλλακτικά, βλέπε αναδιπλούμενη σελίδα I (* = πρόσθετος εξοπλισμός).

CZ

Bezpečnostní informace

- Toto zařízení je určeno pouze pro instalaci do místností chráněných proti mrazu.
- Elektronika řízení je určena výhradně pro použití v uzavřených místnostech.
- Při poškození vnějšího elektrického připojovacího vedení transformátoru a řídicí jednotky se musí závada z bezpečnostních důvodů nechat opravit prostřednictvím výrobce, servisní služby výrobce nebo u kvalifikovaného elektrikáře.
- Při čištění armatury (umyvadlové baterie) dbejte na to, aby rám obkládaček, za kterým je nainstalována elektronika, nebyl přímo ostříkáván vodou.
- Pro zajištění optimální ochrany proti vodě se musí rám obkládaček utěsnit.
- Používejte pouze originální náhradní díly a příslušenství. Při použití neoriginálních dílů neplatí záruka a CE-certifikace.

Oblast použití

Podomítková montážní skříňka je určena pro:

- Přímé připojení na vodovodní potrubí studené nebo smíšené vody

Technické údaje

- Minimální proudový tlak: 0,5 barů
- Provozní tlak: max. 10 barů
- Doporučený proudový tlak: 1 - 5 barů
- Zkušební tlak: 16 barů
- Teplota: max. 70 °C
- Potrubí: DN 15
- Spojovací závit: G ½
- Integrovaný předuzávěr

Schválení a konformita výrobku



Tento výrobek splňuje všechny požadavky příslušných směrnic EU.

Prohlášení o shodnosti výrobku lze na požádání obdržet na následující adrese:

GROHE Deutschland Vertriebs GmbH

Zur Porta 9
D-32457 Porta Westfalica

Hrubá instalace, viz obr. [1] - [11].

Při instalaci dbejte na následující:

- Pro propojení podomítkové montážní skříňky s podomítkovou krabicí se musí použít flexibilní ochranná trubka s průměrem 25mm.
- Délka spojovacího kabelu od podomítkové krabice po podomítkovou montážní skříňku je 2m a **nesmí** se prodlužovat.
- Řídicí jednotka musí být namontována tak, aby byla v případě údržby lehce přístupná.
- Aby se zabránilo nežádoucímu dotékání vody je nutno poslední úsek přívodního potrubí nainstalovat do výtokového potrubí zespodu se stoupáním, viz skládací strana I, obr. [1].
- V případě montáže do zavěšeného podhledu stropu je nutno přívodní potrubí vody nainstalovat do výtokového potrubí zespodu ve tvaru smyčky.

- Podomítkovou krabici zasádněte pod úhlovou přípojkou, viz obr. [8] a [9]. **Dodržte montážní rozměry**, viz obr. [9].

Spojení potrubí a tělesa se nesmí provést letováním, jinak by se mohl poškodit zabudovaný předuzávěr.

Otevřete předuzávěr a potrubí důkladně propláchněte (dodržujte normu EN 806)!

Uzavřete předuzávěr, viz obr. [11].

Elektrická instalace



Elektrickou instalaci smí provést pouze kvalifikovaný elektroinstalatér! Přitom je nutno respektovat předpisy IEC 60364-7-701 (odpovídá VDE 0100, část 701), jakož i všechny platné národní předpisy a normy pro elektrickou instalaci!

- Pro elektroinstalaci se smí použít pouze kabel s kruhovým průřezem a největším průměrem max. 6 až 8,5mm.
- Napájecí síťové napětí se musí dát vypnout a zapnout separátně.
- 1. Oba díly potrubí spojte s uzemňovacím kabelem, viz obr. [12].
- 2. 230 V-připojovací kabel zaveďte do spodního dílu transformátoru a odizolujte, viz obr. [13].
- 3. Na oba proudové kabely nasuňte hadiči.
- 4. Namontujte instalační kabelovou svorku, dbejte na správné zapojení, viz obr. [14].
- 5. Všechny tři kabely upevněte pomocí kabelové spony těsně před instalační kabelovou svorkou.
- 6. Kabel nainstalujte do oblouku a kabelovou svorku vložte do upevňovacích prvků ve spodním dílu transformátoru, viz obr. [15].
- 7. Kabel zajistěte pomocí šroubů s použitím svorky proti namáhání v tahu.
- 8. Kryt upevněte ve spodním dílu pomocí šroubu.

Další montáž

Upozornění pro instalátéra:

- Nasuňte kryt hrubé montáže a přišroubujte pomocí šroubů, viz obr. [16].
- V další montáži pokračujte až po nalepení obkládaček.

Upozornění pro obkládače:

- Zohledněte šířku spáry od krytu hrubé montáže max. 2mm, viz obr. [17].
- Odstraňte šrouby a kryt hrubé montáže odřízněte do roviny obkládaček, viz obr. [18].
- Otvor uzavřete rámem obkládačky.

Konečná instalace

Další postup montáže je popsán v postupu pro konečnou instalaci.

Náhradní díly, viz skládací strana I (* = zvláštní příslušenství).

H

Biztonsági információk

- A berendezés szerelését csak fagymentes helyiségekben szabad végezni.
- A vezérlő elektronika használata kizárólag csak belső terekben engedélyezett.
- Ha a transzformátor vagy a vezérlőkészülék külső csatlakozója vagy vezetéke sérült, akkor ezeket a gyártó vagy annak szakszervize, illetve egy erre szakosodott személy cserélheti ki, a sérülések elkerülése végett.
- Az armatúra (mosdóasztal) tisztítása során ügyeljenek arra, hogy a csempekeretre, ami mögé az elektronikát szerelték, ne spricceljen közvetlenül víz.
- Az optimális víz elleni védelem biztosítása céljából, szigetelje a csempekeretet.
- Csak eredeti alkatrészeket és tartozékokat használjon! Más alkatrészek használata a garancia és a CE-jelölés megszűnéséhez vezet.

Felhasználási terület

A fali beszerelődoboz a következőkhöz alkalmas:

- Közvetlen csatlakozás a hideg vagy előkevert vízvezetékre

Műszaki adatok

- Minimális áramlási nyomás: 0,5 bar
- Üzemi nyomás: max. 10 bar
- Javasolt áramlási nyomás: 1 - 5 bar
- Vizsgálati nyomás: 16 bar
- Hőmérséklet: max. 70 °C
- Csővezeték: DN 15
- Csatlakozómenet: G ½
- Integrált elészertelt elzáró

Engedélyezés és konformitás



Jelen termék eleget tesz az idevágó EU-követelményeknek.

A megfelelőségi nyilatkozatok a következő címről rendelhetők meg:

GROHE Deutschland Vertriebs GmbH

Zur Porta 9

D-32457 Porta Westfalica

Nyers szerelés, lásd [1]. - [11]. ábra.

A szerelés során ügyeljen a következőkre:

- A falba süllyesztett doboz és a fali beszerelődoboz közötti összeköttetéshez egy 25mm átmérőjű üres flexibilis cső szükséges.
- A falba süllyesztett doboz és a fali beszerelődoboz közötti összekötővezeték 2m és **nem** szabad meghosszabbítani.
- A vezérlőkészüléknek a karbantartási munkákhoz jól hozzáférhetőnek kell lennie.
- Annak érdekében, hogy elkerülje az utánfolyóvizet, a betápláló vezeték alulról az utolsó szakaszon emelkedően vezesse a lefolyóhoz, lásd I. kihajtható oldal, [1]. ábra.
- Felfüggesztett medencébe történő szerelés esetén a hozzávezető vezetékeket hurokkal kell alulról a medence kifolyóra csatlakoztatni.

- Gipszelje be az falba süllyesztett dobozt a csatlakozó könyök alatt, lásd [8]. és [9]. ábra. **Ügyeljen a beszerelési méretre**, lásd [9]. ábra.

A csővezeték és a szerelvény burkolata között nem szabad forrasztani, mivel a beépített elzárók megsérülhetnek.

Nyissa ki a elészertelt elzárót és alaposan öblítse át a csővezetékét (ügyeljen az EN 806 szabványra)!

Zárja el az elzárócsapot, lásd [11]. ábra.

Villanszerelés



A villanszerelési munkákat csak szakképzett villanszerelő végezheti el! Ennek során az IEC 60364-7-701-es (megf. VDE 0100 701-es rész) szerinti előírásokat valamint az összes nemzetközi és helyi előírásokat be kell tartani!

- Csak kör keresztmetszetű 6 - 8,5mm külső átmérőjű kábelt szabad használni.
- A feszültségellátást úgy kell megoldani, hogy az külön kapcsolható legyen.

1. Kösse össze mindkét csővezetékét egy földelőkábelrel, lásd [12]. ábra.
2. Vezesse be az 230 V-os csatlakozókábelt az transzformátor alsó részébe és szigetelje le, lásd [13]. ábra.
3. Húzza az tömlőt az két áramvezető szápra.
4. Szerelje be az csavaros vezetékcsatlakozót, ügyeljen a bekötésre, lásd [14]. ábra.
5. Rögzítse az kábelkötegelővel mind a három vezeték röviddel az csavaros vezetékcsatlakozó előtt.
6. Vezesse az kábelt ívben és helyezze az csavaros vezetékcsatlakozót az transzformátor alsó részében lévő rögzítőelemre, lásd [15]. ábra.
7. Biztosítsa az kábelt a csavarokkal és a tehermentesítővel.
8. Rögzítse az fedelet az csavarral az alsó részben.

További szerelés

Utasítások a szerelő részére:

- A nyersfalazat védőt nyomja fel és a csavarokkal csavarozza fel, lásd [16]. ábra.
- A további szerelési lépéseket a csempézés befejezése után kell elvégezni.

Utasítások a burkoló részére:

- Vegye figyelembe a max. 2mm hézagméretet a nyersfalazat védőig, lásd [17]. ábra.
- Távolítsa el a csavart és vágja le a nyersfalvédőt a csempével elvágólag, lásd [18]. ábra.
- Zárja le a nyílást egy csempekerettel.

Végezze el a készre szerelést

A további szerelési lépéseket a készre szerelésnél közöljük.

Alkatrészek lásd I. kihajtható oldal (* = speciális tartozékok).

P

Informações de segurança

- A instalação apenas pode ser feita em compartimentos protegidos de geada.
- O dispositivo electrónico de comando destina-se exclusivamente ao uso em compartimentos fechados.
- No caso de danos nos cabos exteriores do transformador e do dispositivo electrónico de comando, este terá de ser substituído pelo fabricante ou respectivo serviço de assistência, ou por pessoas com qualificações idênticas, de modo a evitar perigos.
- Ao limpar a misturadora (do lavatório), deverá prestar atenção para que não fique molhada a moldura dos azulejos, atrás da qual se encontra montado o equipamento electrónico.
- Para obter a melhor protecção contra salpicos de água, vedar a moldura dos azulejos.
- Utilizar apenas peças sobresselentes e acessórios originais. A utilização de outras peças tem como consequência a extinção da garantia e da marcação CE.

Campo de aplicação

Caixa de encastrar à parede adequada para:

- Ligação directa a canalização da água com água fria ou água previamente temperada

Dados Técnicos

- | | |
|----------------------------------|-------------|
| • Pressão de caudal mín.: | 0,5 bar |
| • Pressão de serviço: | máx. 10 bar |
| • Pressão de caudal recomendada: | 1 - 5 bar |
| • Pressão de teste: | 16 bar |
| • Temperatura: | máx. 70 °C |
| • Tubagens: | DN 15 |
| • Rosca de ligação: | G ½ |
| • Válvula de segurança integrada | |

Licença e conformidade



Este produto satisfaz as exigências das directivas comunitárias aplicáveis.

As declarações de conformidade poderão ser requeridas para o seguinte endereço:

GROHE Deutschland Vertriebs GmbH
Zur Porta 9
D-32457 Porta Westfalica, Alemanha

Instalação básica, ver fig. [1] - [11].

A ter em conta na instalação:

- Para a ligação entre a caixa encastrada e a caixa de montagem à parede existe um tubo flexível com um diâmetro de 25mm.
- O cabo de ligação entre a caixa encastrada e a caixa de montagem à parede é de 2m e não **pode** ser aumentado.
- Para manutenção, é indispensável que o acesso ao dispositivo de comando se possa fazer facilmente.
- Para evitar que a água ainda corra, para instalar a tubagem de alimentação a partir de baixo na parte final da bica, consulte a página desdobrável I, fig. [1].

- Na montagem num tecto falso, aplicar as condutas de alimentação fazendo um laço, partindo de baixo, até à parte final.
- Engessar a caixa encastrada por baixo da curva de ligação, ver fig. [8] e [9]. **Prestar atenção às dimensões de montagem**, ver fig. [9].

Não deve ser feita uma ligação por soldadura entre o cano e o cárter, uma vez que a válvula de segurança incorporada pode ser danificada durante esta operação.

Abrir a válvula de corte e purgar bem as tubagens (tenha em atenção a EN 806)!

Fechar a válvula de segurança, ver fig. [11].

Instalação eléctrica



A instalação eléctrica só poderá ser realizada por um electricista especializado! Deverão ser respeitadas as normas de acordo com IEC 60364-7-701 (corresp. à VDE 0100 Parte 701), bem como todas as normas nacionais e locais em vigor!

- Apenas podem ser usados cabos cilíndricos de 6 a 8,5mm de diâmetro exterior.
- A alimentação de corrente eléctrica deve poder ser ligada e desligada em separado.

1. Ligar ambos os tubos com um cabo de ligação à terra, ver fig. [12].
2. Inserir o cabo de ligação de 230 V na parte inferior do transformador e descamar, ver fig. [13].
3. Enfiar o tubo flexível por ambos os fios condutores de corrente.
4. Montar o ligador, atendendo à ocupação correcta, ver fig. [14].
5. Com a abraçadeira de cabos fixar os três fios um pouco atrás do ligador.
6. Aplicar o cabo em arco e posicionar o ligador nos elementos de fixação da parte inferior do transformador, ver fig. [15].
7. Fixar o cabo com os parafusos e o alívio de tracção.
8. Fixar a tampa com o parafuso na parte inferior do transformador.

Continuação da montagem

Nota para o instalador:

- Inserir o resguardo para a instalação básica e aparafusá-lo à caixa com os parafusos, ver fig. [16].
- Só realizar os passos de montagem seguintes depois da aplicação dos azulejos.

Nota para o colocador dos azulejos:

- Deixar no máx. 2mm de medida das juntas relativamente ao resguardo da instalação básica, ver fig. [17].
- Remover os parafusos e cortar o resguardo de instalação básica junto aos azulejos, ver fig. [18].
- Fechar a abertura com uma junta.

Efectuar a instalação completa.

Os demais passos de montagem são explicados na instalação completa.

Peças sobresselentes, ver página desdobrável I (* = acessórios especiais).

TR

Emniyet bilgileri

- Montaj ancak don olmayan odalarda yapılabilir.
- Kumanda elektroniği sadece kapalı mekanlardaki kullanım için tasarlanmıştır.
- Transformatörün dış bağlantı borusunda ve kumanda cihazında hasar bulunduğu tehlike ortaya çıkmaması için, üretici veya müşteri hizmetleri veya denginde kalifiye bir eleman tarafından değiştirilmelidir.
- Bataryanın (Lavabo) temizlenmesinde, elektroniğin arkasına monte edilmiş olan akma çerçevelerinin direkt olarak iletilmemesine dikkat edin.
- Optimum su koruması için akma çerçevelerini sızdırmaz hale getirin.
- Sadece orijinal Grohe -yedek parçalarını ve aksesuarlarını kullanın.
Diğer parçaların kullanımı garanti hakkının ortadan kalkmasına ve CE işaretinin geçerliliğini kaybetmesine neden olur.

Kullanım sahası

Duvar montaj kutusu aşağıdakiler için uygundur:

- Soğuk veya önceden karıştırılmış su borularına direkt bağlantı

Teknik Veriler

- Minimum akış basıncı: 0,5 bar
- İşletme basıncı: maks. 10 bar
- Tavsiye edilen akış basıncı: 1 - 5 bar
- Kontrol basıncı: 16 bar
- Sıcaklık: maks. 70 °C
- Boru hattı: DN 15
- Bağlantı dişi: G ½
- Entegre ön kısma

Ehliyet ve konformite



Bu ürün AB'nin öngördüğü ölçülere uymaktadır.

Anlaşma açıklamaları aşağıdaki adresten alınabilir:

GROHE Deutschland Vertriebs GmbH

Zur Porta 9
D-32457 Porta Westfalica

Ön montaj, bkz. şekil [1] - [11].

Kurulum sırasında şunlara dikkat edin:

- Sıva altı soketi ve duvar montaj kutusu arasındaki bağlantı için 25mm çaplı, esnek, boş bir boru.
- Sıva altı soketi ve duvar montaj kutusu arasındaki bağlantı kablosu 2m'dir ve **uzatılmamalıdır**.
- Kumanda cihazı bakım işleri için kolay ulaşılabilir olmalıdır.
- Müteakip su akışından kaçınmak için son bölümde eğimli alt iletim borularını gagaya döşeyin, bkz. katlanır sayfa I, şek. [1].
- Çıkarılmış kapaktaki montajda iletim borularını bir düğüm ile alttan gagaya döşeyin.
- Sıva altı kutusunu bağlantı dirseklerinin altına alçıl原因ın, bkz. şek. [8] ve [9]. **Montaj ölçülerine dikkat edin**, bkz. şekil [9].

Monte edilmiş ön kısım zarar görebileceğinden gövde ve boru hattı arasında lehimli bağlantı uygulanmamalıdır.

Ön kısmayı açın ve boruları su ile temizleyin (EN 806'ya dikkat edin)!

Ön kısmayı kapatın, bkz. şekil [11].

Elektrik tesisatı



Elektrik tesisatı, sadece ehliyetli bir elektrik teknisyeni tarafından yapılmalıdır! IEC 60364-7-701 (VDE 0100 bölüm 701'e tekbül etmektedir)'e göre tüm talimatlara ve tüm yerel ile ulusal talimatlara uyulmalıdır!

- Sadece 6 ila 8,5mm dış çapa sahip yuvarlak kablo kullanılmalıdır.
- Gerilim beslemesi ayrı olarak ayarlanabilmelidir.
- 1. İki boru hattını bir topraklama kablosu ile bağlayın, bkz. şekil [12].
- 2. 230 V-bağlantı kablosunu transformatör alt parçasına sokun ve izole edin, bkz. şekil [13].
- 3. Hortumu her iki elektrik ileten kablonun üzerinden çekin.
- 4. Klemensi monte edin, kullanım düzenine dikkat edin, bkz. şekil [14].
- 5. Kablo bağlayıcısı ile her üç kabloyu da klemenden önce tespitleyin.
- 6. Kabloları bir dirsek içine döşeyin ve klemensi transformatörün alt parçasındaki sabitleme elemanlarına yerleştirin, bkz. şekil [15].
- 7. Kabloyu civatalar ve çekiş yükünü hafifletme mekanizması ile emniyete alın.
- 8. Kapağı civata ile alt parçaya tespit edin.

Diğer montaj işlemleri

Montör için açıklama:

- Ön montaj korumasını takın ve civatalar ile tespitleyin, bkz. şekil [16].
- Sonraki montaj adımlarını ancak fayans işlerinden sonra gerçekleştirin.

Fayans döşeyici için açıklama:

- Ön montaj korumasına kadar olan maks. 2mm aralık ölçüsünü dikkate alın, bkz. şekil [17].
- Civataları sökün ve ön montaj korumasını silme olacak şekilde kesin, bkz. şekil [18].
- Boşluğu bir fayans çerçevesi ile kapatın.

Son montajı uygulayın

Diğer montaj işlemleri son montajda açıklanacaktır.

Yedek parçalar, bkz. katlanır sayfa I (* = Özel aksesuar).

SK

Bezpečnostné informácie

- Toto zariadenie je určené výlučne pre inštaláciu do miestností chránených proti mrazu.
- Elektronika ovládacieho systému je učená len pre použitie v uzavretých miestnostiach.
- Pri poškodení vonkajšieho pripojovacieho vedenia transformátora alebo riadiacej jednotky sa musí táto závada z bezpečnostných dôvodov nechať opraviť prostredníctvom výrobcu, servisnej služby výrobcu alebo kvalifikovaného elektrikára.
- Pri čistení armatúry (umývadlovej batérie) dbajte na to, aby rám obkladačiek, za ktorým je nainštalovaná elektronika, nebol priamo ostrekovaný vodou.
- Pre zaistenie optimálnej ochrany proti vode sa musí rám obkladačiek utesniť.
- Používajte len originálne náhradné diely a príslušenstvo. Pri použití neoriginálnych dielov neplatí záruka a CE-certifikácia.

Oblasť použitia

Podomietková montážna skrinka je určená pre:

- Priame pripojenie na vodovodné potrubie studenej alebo zmiešanej vody

Technické údaje

- Minimálny hydraulický tlak: 0,5 baru
- Prevádzkový tlak: max. 10 barov
- Odporúčany hydraulický tlak: 1 - 5 barov
- Skúšobný tlak: 16 barov
- Teplota: max. 70 °C
- Potrubie: DN 15
- Spojovací závit: G ½
- Integrovaný preduzáver

Schválenie a konformita výrobu



Tento výrobok spĺňa všetky požiadavky príslušných smerníc EÚ.

Prehlásenia o zhodnosti výroby je možné vyžiadať na nasledujúcej adrese:

GROHE Deutschland Vertriebs GmbH

Zur Porta 9
D-32457 Porta Westfalica

Hrubá inštalácia, pozri obr. [1] - [11].

Pri inštalácii dodržujte nasledujúce pokyny:

- Na prepojenie podomietkovej montážnej skrinky s podomietkovou krabicou sa musí použiť flexibilná ochranná trubka s priemerom 25mm.
- Dĺžka spojovacieho kábla od podomietkovej krabice po podomietkovú montážnu skrinku je 2m a **nesmie** sa predlžovať.
- Riadiaca jednotka sa musí namontovať tak, aby bola v prípade údržby ľahko prístupná.
- Aby sa zabránilo nežiadúcemu pritekaniu vody, musí sa posledný úsek prívodného potrubia nainštalovať zospodu do výtokového potrubia so stúpaním, pozri skladáciu stranu I, obr. [1].

- V prípade montáže do zaveseného podhľadu stropu sa musí prívodné potrubie vody nainštalovať zospodu do výtokového potrubia v tvare slučky.
- Podomietkovú krabicu zasadrujte pod úhlovou prípojkou, pozri obr. [8] a [9]. **Dodržte montážne rozmery**, pozri obr. [9].

Spojenie potrubia a telesa sa nesmie spájať, v opačnom prípade by sa mohol poškodiť zabudovaný preduzáver.

Otvorte preduzáver a potrubia dôkladne prepláchnite (dodržujte normu EN 806)!

Uzavrte preduzáver, pozri obr. [11].

Elektrická inštalácia



Elektrickú inštaláciu môže zapojiť len kvalifikovaný elektroinštalatér! Pritom sa musia dodržiavať predpisy IEC 60364-7-701 (podľa VDE 0100 časť 701), ako i všetky platné národné predpisy a normy pre elektrickú inštaláciu!

- Pre elektroinštaláciu sa smie použiť len kábel s kruhovým prierezom a vonkajším priemerom 6 až 8,5mm.
- Napájacie napätie sa musí dať zapnúť a vypnúť separátne.

1. Obidva diely potrubia spojte s uzemňovacím káblom, pozri obr. [12].
2. 230 V-pripojovací kábel zaveďte do spodného dielu transformátora a odizolujte, pozri obr. [13].
3. Na obidva prúdové káble nasuňte hadicu.
4. Namontujte inštaláciu káblovú svorku, dbajte pritom na správne zapojenie, pozri obr. [14].
5. Všetky tri káble upevnite pomocou káblovej spony tesne pred inštaláciu káblovú svorku.
6. Kábel nainštalujte do oblúka a káblovú svorku vložte do upevňovacích prvkov spodného dielu transformátora, pozri obr. [15].
7. Kábel upevnite pomocou skrutiek s použitím svorky proti namáhaniu v ľahu.
8. Kryt upevnite v spodnom diele pomocou skrutky.

Ďalšia montáž

Upozornenie pre inštalatéra:

- Nasuňte kryt hrubej montáže a priskrutkujte pomocou skrutiek, pozri obr. [16].
- V ďalšej montáži pokračujte až po nalepení obkladačiek.

Upozornenie pre obkladačov:

- Zohľadnite šírku škáry od krytu hrubej montáže max. 2mm, pozri obr. [17].
- Odstráňte skrutky a kryt hrubej montáže odrežte do roviny obkladačiek, pozri obr. [18].
- Otvor uzavrite rámom obkladačky.

Konečná inštalácia

Ďalší postup montáže je uvedený v postupe pre konečnú inštaláciu.

Náhradné diely, pozri skladáciu stranu I (* = zvláštne príslušenstvo).



Varnostne informacije

- Napeljava se sme izvesti le v prostorih, ki so varni pred zmrzovanjem.
- Krmilna elektronika je primerna izključno za uporabo v zaprtih prostorih.
- Če so zunanji priključni vodi transformatorja in krmilne naprave poškodovani, jih sme zamenjati le proizvajalec ali pooblaščen servisna služba ali enako kvalificirano osebje. Le tako se lahko izognete nevarnostim.
- Pri čiščenju armature (umivalnika) je potrebno biti pozoren, da je okvir ploščice montiran za elektroniko in se ne obrizga direktno z vodo.
- Da se doseže optimalna zaščita pred vodo, je potrebno zatesniti okvir ploščic.
- Uporabljajte samo originalne nadomestne dele in opremo! Uporaba drugačnih delov vodi k izgubi garancije in tudi oznake - CE.

Področje uporabe

Vgradna omarica, primerna za:

- Direktno priključitev na vodno napeljavo s hladno ali predtem mešano vodo

Tehnični podatki

- Najnižji pretočni tlak: 0,5 bar
- Obratovni tlak: največ 10 bar
- Priporočeni pretočni tlak: 1 - 5 bar
- Preizkusni tlak: 16 bar
- Temperatura: maks. 70 °C
- Cevna napeljava: DN 15
- Priključni navoj: G ½
- Integrirana predzapora

Atest ali ustreznost



Ta izdelek izpolnjuje zahteve ustreznih smernic- EU.

Izjave o skladnosti lahko zahtevate na spodnjem naslovu:

GROHE Deutschland Vertriebs GmbH

Zur Porta 9
D-32457 Porta Westfalica

Groba vgradnja, glejte sliko [1] - [11].

Pri vgradnji upoštevajte:

- Za povezavo med podometnim priključkom in vgradno omarico je potrebna gibljiva prazna cev premera 25mm.
- Vezni kabel med podometnim priključkom in vgradno omarico je dolg 2 m in ga ni dovoljeno podaljšati.
- Krmilnik mora biti zlahka dostopen za vzdrževalna dela.
- Za preprečevanje naknadnega odtekanja vode napeljite dovode od spodaj z nagibom v zadnjem delu do iztoka, glejte zložljivo stran I, slika [1].
- Pri vgradnji v spuščnem stropu napeljite dovode z zanko od spodaj do iztoka.
- Podometni priključek pritrdite z mavcem pod priključnim cevni lokom, glejte slike [8] in [9].
Upoštevajte vgradne mere, glejte sliko [9].

Med cevmi in ohišjem ne sme biti lotanih spojev, ker to lahko poškoduje vgrajeno predzaporo.

Odprite predzaporo in temeljito izperite cevovode (upoštevajte EN 806)!

Zaprte predzaporo, glejte sliko [11].

Električna instalacija



Instalacijo električne napeljave lahko izvede samo kvalificiran elektroinstalater! Upoštevajte predpise IEC 60364-7-701 (ustrezni VDE 0100 del 701), kot tudi vse nacionalne in lokalne predpise!

- Uporablja se lahko samo okrogli kabel, z zunanjim premerom 6 do 8,5mm.
- Izvor električne napetosti mora imeti ločeno stikalo.

1. Obe cevni povezavi povežite z ozemljitvenim kablom, slika [12].
2. Uvedite 230 V-priključni kabel v spodnji del transformatorja in odstranite izolacijo, glej sl. [13].
3. Povlecite cev preko obeh kablov v katerih je električni tok.
4. Montirajte lestenčno sponko, upoštevajte oznake, glej sl. [14].
5. S povezovalnikom kablov pritrdite vse tri žile tik pred lestenčno sponko.
6. Kabel položite v loku in lestenčno spojko pozicionirajte na pritrilne elemente v spodnjem delu, glej sl. [15].
7. Zavarujte kabel z vijaki in razbremenitvijo vleka.
8. Pokrov z vijakom pritrdite na spodnji del.

Nadaljnja montaža

Navodila za inštalaterja:

- Namestite zaščito pri grobih gradbenih delih in jo privijte z vijaki, glejte sliko [16].
- Druga montažna dela izvajate, ko so ploščice že položene.

Navodila za pečarja:

- Med ploščicami in zaščito pri grobih gradbenih delih morate pustiti največ 2mm prostora, glejte sliko [17].
- Odstranite vijake in zaščito za groba gradbena dela odrežite tesno ob ploščicah, glejte sliko [18].
- Odprtino zaprite z okvirom za keramične ploščice.

Dokončevanje instalacije

Drugi postopki montaže so opisani v okviru končne vgradnje.

Nadomestni deli, glej zložljivo stran I (* = posebna oprema).

Informacije za sigurnost

- Ugradnja se smije izvoditi samo u prostorijama koje su osigurane od smrzavanja.
- Regulacijska elektronika isključivo je namijenjena uporabi u zatvorenim prostorijama.
- Ako su vanjski priključak transformatora i upravljački uređaj oštećeni, proizvođač ili njegov servis ili osoba odgovarajućih kvalifikacija moraju ih zamijeniti da bi se izbjegla opasnost.
- Pri čišćenju armature (umivaonika) treba paziti da se okvir od keramičkih pločica, iza kojeg je ugrađena elektronika, ne popraska direktno vodom.
- U cilju postizanja optimalne zaštite od vode, okvir od pločica treba zabrtviti.
- Primijeniti samo originalne zamjenske i sastavne dijelove. Uporaba drugih dijelova poništava jamstvo i oznaku CE.

Područje primjene

Ormarić za ugradnju u zidu je prikladan za:

- Izravan priključak na dovod vode s hladnom ili miješanom vodom

Tehnički podaci

- | | |
|---------------------------------|--------------|
| • Minimalni hidraulički tlak: | 0,5 bar |
| • Radni tlak: | maks. 10 bar |
| • Preporučeni hidraulički tlak: | 1 - 5 bar |
| • Ispitni tlak: | 16 bar |
| • Temperatura: | maks. 70 °C |
| • Cjevovod: | DN 15 |
| • Priključni navoj: | G ½ |
| • Integrirani predzapor | |

Odobrenje i usklađenost



Ovaj proizvod ispunjava zahtjeve važećih odredaba EU.

Izjave o usklađenosti mogu se zatražiti na sljedećoj adresi:

GROHE Deutschland Vertriebs GmbH

Zur Porta 9
D-32457 Porta Westfalica

Gruba ugradnja, pogledajte sl. [1] - [11].

Kod ugradnje pripazite:

- Priilikom spajanja između podžbukne kutije i ormarića za ugradnju u zid potrebno je provesti fleksibilno šuplje crijevo promjera 25mm.
- Spojni kabel između podžbukne kutije i ormarića za ugradnju u zid iznosi 2m i **ne** smije se produživati.
- Upravljački uređaj mora za slučaj radova održavanja biti lako dostupan.
- Kako bi izbjegli naknadno istjecanje vode, dovodne vodove postavite odozdo s usponom u zadnjem dijelu prema slavini, pogledajte preklonpu stranicu I, sl. [1].
- Kod montaže u spušenom stropu dovodne vodove postavite u petlju odozdo prema slavini.
- Podžbuknu kutiju gipsom učvrstite ispod priključnog kutnika, pogledajte sl. [8] i [9]. **Pazite na ugradbene dimenzije**, pogledajte sl. [9].

Ne smije se izvoditi lemljeni spoj između cjevovoda i kućišta, jer se time može oštetiti ugrađeni predzapor.

Otvorite zaporni ventil i temeljito isperite cjevovod (poštujte EN 806)!

Zatvorite predzapor, pogledajte sl. [11].

Električna instalacija



Električnu instalaciju smije obavljati samo ovlaštenu električar! Pritom treba poštivati propise prema normi IEC 60364-7-701 (odgovara VDE 0100, dio 701) i sve državne i lokalne propise!

- Smije se koristiti samo okrugli kabel vanjskog promjera od maks. 6 do 8,5mm.
- Dovod struje mora biti moguće zasebno isključiti.

1. Spojite oba cjevovoda s kabelom uzemljenja, sl. [12].
2. Provedite priključni kabel za 230 V u podnožak transformatora i izolirajte ga, pogledajte sl. [13].
3. Povucite crijevo preko obje strujne žice.
4. Montirajte izolacijski spoj, pripazite na ispravan položaj, pogledajte sl. [14].
5. Kabelskom spojnicom fiksirajte sve tri žice neposredno prije izolacijskog spoja.
6. Savinite kabel u luk i postavite izolacijski spoj na elemente za fiksiranje na podnošku transformatora, pogledajte sl. [15].
7. Zaštitite kabel vijcima i držačem kabela.
8. Učvrstite poklopac vijkom u podnožak.

Dodatna montaža

Napomena za instalatera:

- Postavite zaštitu golog zida i pričvrstite ju vijcima, pogledajte sl. [16].
- Ostale korake montaže obavite tek nakon keramičarskih radova.

Napomena za keramičara:

- Uzmite u obzir veličinu razdjelnica od maks. 2mm za zaštitu golog zida, pogledajte sl. [17].
- Uklonite vijke kao i zaštitu golog zida s pločica, pogledajte sl. [18].
- Otvor zatvorite okvirom za pločice.

Napravite završnu instalaciju.

Ostali postupci montaže bit će objašnjeni kod završne instalacije.

Zamjenski dijelovi, pogledajte preklonpu stranicu I (* = poseban pribor).



Указания за безопасност

- Разрешен е монтажът само в помещения, в които не съществува опасност от замръзване.
- Управляващата електроника е предназначена само за употреба в затворени помещения.
- За предотвратяване на опасни ситуации, повредените външни съединителни проводни на захранващия трансформатор и на управляващия уред трябва да бъдат подменяни от производителя или неговата сервизна служба или от също толкова добре квалифицирано лице.
- При почистване на арматурата (мивката) трябва да се внимава да не се пръска с вода рамката от плочките зад които е монтирана електрониката.
- За да се осигури оптимална защита срещу водни пръски улпътнете рамката от плочки.
- Използвайте само оригинални резервни части и принадлежности.
Употребата на чужди части води до загуба на гаранцията и CE-знака за сигурност.

Приложение

Стенната кутия за вграждане е подходяща за:

- Директно свързване към връзката за студената или смесената вода.

Технически данни

- | | |
|--------------------------------------|---------------|
| • Минимално налягане на потока: | 0,5 бара |
| • Работно налягане: | макс. 10 бара |
| • Препоръчително налягане на потока: | 1 - 5 бара |
| • Излитвателно налягане: | 16 бара |
| • Температура: | макс. 70 °C |
| • Тръбопровод: | DN 15 |
| • Съединителна резба: | G ½ |
| • Интегриран спирателен вентил | |

Разрешение за пускане в експлоатация и декларация за съответствие



Този продукт отговаря на съответните изисквания на ЕС.

Декларации за съответствие могат да бъдат изискани на следния адрес:

GROHE Deutschland Vertriebs GmbH

Zur Porta 9
D-32457 Porta Westfalica

Свързване с водопроводната мрежа,

виж фиг. [1] - [11].

Внимание при монтажа:

- За свързването между контактната кутия за скрита инсталация и стенната кутия за вграждане е необходима гофрирана тръба с диаметър 25мм.
- Свързващият кабел между контактната кутия за скрита инсталация и стенната кутия за вграждане е 2м и не може да се удължава.
- Управляващото устройство трябва да е лесно достъпно за поддръжка.
- За да се предотврати неволно изтичане на вода, поставете захранващите тръби с наклон към изхода в долната им част, виж страница 1, фиг. [1].

- При монтаж в окачен таван огънете долната част на захранващите тръби в посока към изхода.
- Гипсирайте контактната кутия за скрита инсталация под съединителния винкел, виж фиг. [8] и [9]. **Спазвайте монтажните размери**, виж фиг. [9].

Тръбопроводът не трябва да се запоява към тялото, тъй като по този начин вградените спирателни вентили могат да се повредят.

Отворете спирателния вентил и промийте основно тръбопроводите (придържайте се към EN 806)!

Затворете спирателния вентил, виж фиг. [11].

Електромонтаж



Свързването с електрическата инсталация е разрешено само от специалист-електротехник! Трябва да се спазват наредбите IEC 60364-7-701 (съгласно VDE 0100 част 701), както и всички национални и местни разпоредби!

- Разрешава се употребата само на кръгъл кабел с външен диаметър от 6 до 8,5мм.
- Електрозахранването трябва да се включва отделно.

1. Свържете и двата тръбопровода към заземителен кабел, виж фиг. [12].
2. Прокарайте 230-волтовия съединителен кабел през долната част на трансформатора и го изолирайте, виж фиг. [13].
3. Нахлузете маркуча върху двете електрозахранващи жили.
4. Монтирайте гланцовата клемма, спазвайте полюсите, виж фиг. [14].
5. Фиксирайте всичките три жили с помощта на свързката на кабела малко преди гланцовата клемма.
6. Извийте кабела дъгообразно и поставете гланцовата клемма върху фиксиращите елементи на долната част на трансформатора, виж фиг. [15].
7. Подсигурете кабела с винтовете и механизма за автоматично издърпване на кабела.
8. Закрепете капака с винта върху долната част на трансформатора.

По-нататъшни действия за монтаж

Указание за монтьора:

- Поставете монтажната защитна кутия и я закрепете посредством винтовете, виж фиг. [16].
- По-нататъшни действия за монтаж предприемайте след слагането на плочките.

Указание за фаянсджията:

- Спазвайте размера за фугите от макс. 2мм до монтажната защитна кутия, виж фиг. [17].
- Отвинтете винтовете и отрежете монтажната защитна кутия така, че да се изравни с височината на плочките, виж фиг. [18].
- Затворете отвората с рамка от плочки.

Монтаж на външните декоративни части на арматурата

По-нататъшните действия за монтаж са обяснени в Инструкциите за монтаж на външните части на арматурата.

Резервни части, виж страница 1 (* = Специални части).

EST

Ohutusteave

- Segisti tohib paigaldada ainult külmumiskindlatesse ruumidesse.
- Juhtelektroonika on ette nähtud üksnes siseruumides kasutamiseks.
- Ohu vältimiseks peab transformaatore ja juhtseadme defektse välise ühendusjuhtme asendama seadme tootja, tema klienditeenindus või samaväärset kvalifikatsiooni omav isik.
- Segisti (valamu) puhastamisel tuleb jälgida, et elektroonikat katvat plaadiraami veega ei pritsitaks.
- Et tagada võimalikult kõrge veekindlus, tuleb plaadiraami tihendada.
- Kasutage ainult originaalosasid ja -lisavarustust. Teiste osade kasutamisel muutub garantii ja CE-märk kehtetuks.

Kasutusala

Seinapaigalduskomplekt on ette nähtud:

- Ühendamiseks otse külma või eelsegatud veega veevarustusega

Tehnilised andmed

- Minimaalne veesurve: 0,5 baari
- Surve töörežiimis: maksimaalselt 10 baari
- Soovitav veesurve: 1–5 baari
- Testimissurve: 16 baari
- Temperatuur: maksimaalselt 70 °C
- Torud: DN 15
- Ühenduskeere: G ½
- Integreeritud eeltökesti

Kasutusluba ja vastavus



Käesolev toode vastab kohaldatavates EL direktiivides kehtestatud nõuetele.

Vastavustunnustisi võib vajadusel küsida järgmiselt aadressilt:

GROHE Deutschland Vertriebs GmbH

Zur Porta 9
D-32457 Porta Westfalica

Esmane paigaldamine, vt jooniseid [1] - [11].

Jälgige paigaldamisel järgmist:

- Seinasisese karbi ja seinapaigalduskomplekti ühendamiseks on vaja painduvat kaitsetoru läbimõõduga 25mm.
- Ühenduskaabel seinasisese karbi ja seinapaigalduskomplekti vahel on 2m ja seda ei tohi pikendada.
- Juhtimiseseadmele peab olema tagatud vaba juurdepääs hooldustöödeks.
- Vee järelvoolu vältimiseks tuleb paigaldada juurdevoolutorud alt äravoolu suunas kaldega viimases lõigus, vt voldiku I lehekülge, joonist [1].
- Ripplakke monteerimisel tuleb juurdevoolutorud paigaldada alt kaarega äravoolu suunas.
- Katke seinasisene karp ühendusnurga all kipsiga, vt jooniseid [8] ja [9]. **Pidage kinni paigaldamise mõõtmetest**, vt joonist [9].

Veetoru ja segisti korpust ei tohi ühendada jootmise teel, sest nii võib vigastada paigaldatud eeltökestit.

Avage eeltökesti ja peske torustik põhjalikult läbi (järgige standardit EN 806)!

Sulgege eeltökesti, vt joonis [11].

Elektriinstallatsioon



Elektriinstallatsiooni tohib teostada ainult kvalifitseeritud elektrimontöör! Seejuures tuleb järgida IEC 60364-7-701 norme (VDE 0100 osa 701 järgi) ning kõiki riiklikke ja kohalikke eeskirju!

- Kasutada tohib ainult veekindlat ümarkaablit välisläbimõõduga 6 kuni 8,5mm.
 - Toitepinge peab olema eraldi lülitatav.
1. Ühendage mõlemad torud maanduskaabliga, joonis [12].
 2. Viige 230 V toitejuhe transformaatore alaosasse ja isoleerige see, vt joonis [13].
 3. Tõmmake voolik üle mõlema elektrit juhtiva soone.
 4. Monteerige ühendusklemm, jälgige paigutust, vt joonis [14].
 5. Fikseerige kaablisidemetega kõik kolm soont vahetult ühendusklemmi ees.
 6. Painutage juhe kaardu ja asetage ühendusklemm transformaatore alaosas fiksaatorite peale, vt joonis [15].
 7. Kinnitage kaabel kruvidega ja kinnitusklambriga.
 8. Kinnitage kaas kruviga alaosa peale.

Edasine paigaldus

Märkus paigaldajale:

- Paigaldage kaitsekilp ja keerake see kruvide abil kinni, vt joonist [16].
- Ülejäänud paigaldustoimingud tehke alles pärast plaatimistöde lõpetamist.

Märkus plaatijale:

- Arvestage vuugi mõõtmeteks kaitsekilbini kuni 2mm, vt joonist [17].
- Eemaldage kruvid ja lõigake kaitsekilp plaatidega ühetasaseks, vt joonist [18].
- Sulgege ava plaadiraamiga.

Tehke segisti lõpliku paigalduse toimingud.

Edasisi paigaldustoiminguid on selgitatud lõpliku paigaldamise osas.

Tagavaraosad, vt voldiku I lk (* = Lisatarvikud).

LV

Drošības informācija

- Instalācijas darbus drīkst veikt tikai telpās, kas nodrošinātas pret salu.
- Vadības elektronika paredzēta lietošanai tikai iekštelpās.
- Ja bojāts transformatora ārējā pieslēguma savienojums, lai garantētu drošību, vadus drīkst nomainīt tikai izgatavotājs, klientu apkalpošanas uzņēmums vai atbilstoši kvalificēta persona.
- Ūdens maisītāja (mazgājamā galda) tīrīšanas laikā jāseko, lai ar ūdeni netiktu apliets flīžu rāmis, zem kura atrodas elektronika.
- Lai nodrošinātu optimālu ūdens aizsardzību, flīžu rāmis jānoblīvē.
- Izmantojiet tikai oriģinālās rezerves daļas un piederumus. Cītu daļu izmantošana anulē garantiju un CE marķējumu.

Lietošanas joma

- Pie sienas montēta kaste paredzēta turpmāk norādītajam:
- Tiešam pieslēgumam ūdens padevei ar aukstu vai jauktu ūdeni

Tehniskie dati

- Minimālais plūsmas spiediens: 0,5 bar
- Darba spiediens: 10 bar
- Ieteicamais plūsmas spiediens: no 1–5 bar
- Kontrolspiediens: 16 bar
- Temperatūra: maksimālā 70 °C
- Caurulvadi: DN 15
- Pieslēguma vītne: G ½
- Iebūvēts reduktors

Pielaide un atbilstība



Produkts atbilst uz to attiecināmo ES direktīvu pamatprasībām.

Atbilstības apliecinājumus pieprasiet, rakstot uz adresi:

GROHE Deutschland Vertriebs GmbH

Zur Porta 9
D-32457 Porta Westfalica

Pamatuzstādīšana; skatiet [1.] - [11.] attēlu.

Uzstādīšanas laikā ievērojiet:

- Savienojumam starp zemapmetuma korpusu un pie sienas montēto kasti nepieciešama lokana 25mm diametru plata caurule.
- Savienojuma kabelis starp zemapmetuma korpusu un pie sienas montējamo kasti ir 2 m garš, un to **nedrīkst** pagarināt.
- Vadības vienībai jābūt viegli pieejamai, lai varētu veikt remontdarbus.
- Lai izvairītos no papildu ūdens tecēšanas, padeves caurules izvietoiet ar kāpumu to pēdējā posmā uz izplūdi; skatiet I salokāmo pusi, [1.] attēlu.
- Veicot montāžu uz slīpa jumta, novietojiet padeves caurules no apakšas uz izplūdi, izmantojot lenti.
- Ieģipsējiet zemapmetuma korpusu zem pieslēguma leņķa; skatiet [8.] un [9.] attēlu. **Ievērojiet iebūves izmērus;** skatiet [9.] attēlu.

Cauruļsavienojumus un korpusu nedrīkst savienot lodējot, jo var tikt bojāts atpakaļplūsmas aizturis.

Atveriet noslēgu un rūpīgi izskalojiet cauruļvadus (ņemiet vērā EN 806!)

Aizveriet noslēgu, skatiet [11.] attēlu.

Elektroinstalācija



Elektroinstalācijas darbus drīkst veikt tikai profesionāls elektriķis! Turklāt jāievēro noteikumi saskaņā ar IEC 60364-7-701 (atb. VDE 0100, 701. daļai), kā arī visi starptautiskie un vietējie noteikumi!

- Atļauts lietot tikai vadus ar ārējo diametru no 6 līdz 8,5mm.
- Elektriskajai strāvai jābūt ieslēdzamai atsevišķi.

1. Savienojiet abas caurules ar zemējuma vadu; skatiet [12.] attēlu.
2. 230 V pieslēguma kabeli ievietojiet transformatora apakšējā daļā un izolējiet, skatiet [13.] attēlu.
3. Cauruli pārvelciet pāri abām strāvu vadošajām dzīslām.
4. Uzlieciet stiprinājuma spaili, ievērojiet novietojumu, skatiet [14.] attēlu.
5. Ar vadu savilcējiem visas trīs dzīslas nofiksējiet tuvu stiprinājuma spaiļi.
6. Vadu ierītiniet lokā un stiprinājuma spaili novietojiet uz transformatora apakšējās daļas stiprinājuma elementiem, skatiet [15.] attēlu.
7. Nodrošiniet vadu ar skrūvēm un atspriegotāju.
8. Nostipriniet vāciņu ar skrūvi apakšdaļā.

Cita montāža

Speciālistu ieteikums uzstādītājiem:

- Pielieciet pie ierīces aizsargapvalku un pieskrūvējiet to ar iekšpusē pievienotajām skrūvēm; skatiet [16.] attēlu.
- Turpmākos montāžas darbus veiciet tikai pēc flīzēšanas darbiem.

Speciālistu ieteikums flīzētājiem:

- Ņemiet vērā, ka attālumam līdz ierīces aizsargapvalkam jābūt, sākot ar 2mm; skatiet [17.] attēlu.
- Izskrūvējiet skrūves, nogrieziet aizsargmateriālu tieši pie flīzēm; skatiet [18.] attēlu.
- Aizveriet atveri ar flīžu rāmi.

Veiciet noslēdzošo instalāciju.

Turpmākie montāžas darbi paskaidroti noslēdzošās instalācijas aprakstā.

Rezerves daļas, skatiet I atvērumu (* = papildaprīkojums).

LT

Informacija apie saugą

- Montuoti galima tik šildomose patalpose.
- Valdymo elektronika pritaikyta naudoti tik uždaroje patalpose.
- Jei išorinis transformatoriaus ir valdymo prietaiso jungiamasis kabelis pažeistas, jį turi pakeisti gamintojo, klientų aptarnavimo skyriaus ar jų atitinkamai kvalifikuotas darbuotojas, kad būtų galima išvengti pažeidimų.
- Valant maišytuvą (praustuva) reikia pasirūpinti, kad ant plytelių rėmo, už kurio integruojama elektronikos sistema, nepatektų vandens.
- Sandarus plytelių rėmas užtikrina tinkamą apsaugą nuo vandens.
- Naudokite tik originalias atsargines ir priedų detales. Naudojant kitokias detales nustoja galioti garantija ir CE ženklas.

Naudojimo sritis

Montavimo sienoje dėžė:

- Tiesiogiai prijungti prie karšto arba maišyto vandens linijos.

Techniniai duomenys

- Mažiausias vandens slėgis: 0,5 baro
- Darbinis slėgis: maks. 10 bar
- Rekomenduojamas vandens slėgis: 1–5 bar
- Bandomasis slėgis: 16 barų
- Temperatūra: maks. 70 °C
- Vamzdžiai: DN 15
- Srieginė jungtis: G ½
- Įmontuota pirminio uždarymo sklendė

Naudojimo leidimas ir atitiktis



Sis gaminytis atitinka ES direktyvų reikalavimus.

Jei norite gauti atitikties deklaracijas, kreipkitės šiuo adresu:

GROHE Deutschland Vertriebs GmbH

Zur Porta 9
D-32457 Porta Westfalica

Paslėptas montavimas, žr. [1] - [11] pav.

Įrengimo metu atsižvelkite į šiuos nurodymus:

- Potinkinei dėžutei ir montavimo sienoje dėžei sujungti reikalingas lankstus, 25mm skersmens tuščiaaviduris vamzdis.
- Jungiamasis kabelis tarp potinkinės dėžutės bei montavimo sienoje dėžės yra 2m ir jo **negalima** pailginti;
- valdymo įtaisas techninės priežiūros darbams atlikti turi būti lengvai pasiekiamas.
- Kad neužsiliktų vandens, nutieskite tiekimo vamzdynus iš apačios (su pakilimu paskutinėje atkarpoje) nuotėkio snapelio link, žr. I atlenkiamąjį puslapį, [1] pav.
- Montuodami pakabinamose lubose, tiekimo vamzdynus nutieskite su kilpa iš apačios nuotėkio snapelio link.
- Potinkinę dėžutę užtaisysite gipsu po jungiamuoju kampainiu, žr. [8] ir [9] pav. **Atkreipkite dėmesį į montavimo matmenis**, žr. [9] pav.

Negalima lituoti vamzdžių prie korpuso, nes gali būti pažeista įmontuota pirminio uždarymo sklendė.

Atidarykite pirminę sklendę ir kruopščiai praplaukite vamzdynus (atkreipkite dėmesį į EN 806)!

Uždarykite pirminio uždarymo sklendę, žr. [11] pav.

Elektros įrengimas



Elektros įrengimo darbus gali atlikti tik atitinkamą kvalifikaciją turintis elektrotechnikos specialistas! Montuojant instaliaciją reikia laikytis IEC 60364-7-701 nurodymų (atitinkamai VDE 0100 dalis 701), visų valstybinių ir vietinių potvarkių!

- Leidžiama naudoti tik apvalųjį kabelį, kurio išorinis skersmuo yra 6–8,5mm.
- Įtampa turi būti atjungiamą atskirai.

1. Abu vamzdynus prijunkite prie įžeminimo kabelio, žr. [12] pav.
2. 230 V prijungimo kabelį įveskite į transformatoriaus apatinę dalį ir nuimkite izoliaciją, žr. [13] pav.
3. Žarną užmaukite ant abiejų srovę leidžiančių gyslų.
4. Primontuokite sietyno gnybtus, laikykitės išdėstymo tvarkos, žr. [14] pav.
5. Kabelių riškliu užfiksuokite visas tris gyslas arti sietyno gnybtų.
6. Laidą ištieskite lanku ir pridėkite gnybtą prie fiksavimo elementų transformatoriaus apatinėje dalyje, žr. [15] pav.
7. Kabelį pritvirtinkite varžtais ir laikikliais.
8. Dangtelį pritvirtinkite varžtu apatinėje dalyje.

Tolesni montavimo darbai

Nurodymas santechnikui

- Uždėkite struktūrinio gaubto apsaugą ir prisukite varžtais, žr. [16] pav.
- Montavimo darbai tęsiami išklįjavus apdailos plyteles.

Apdailos plytelių klįjavimas

- Siūlė iki apsauginio gaubto turi būti maks. 2mm, žr. [17] pav.
- Išsukite varžtus, struktūrinio gaubto apsaugą apipjaukite prie pat plytelių, žr. [18] pav.
- Uždarykite angą su plytelių rėmu.

Atlikite galutinio įrengimo darbus

Kaip montuoti toliau, aprašyta skyrelyje „Galutinis įrengimas“.

Atsarginės dalys, žr. I atlenkiamąjį puslapį (* – specialūs priedai).

RO

Informații privind siguranța

- Instalația trebuie realizată numai în spații asigurate împotriva înghețului.
- Sistemul electronic de comandă este destinat exclusiv pentru utilizare în încăperi închise.
- Pentru a evita un pericol în cazul defectării cablului exterior al transformatorului și al aparatului de comandă, acesta trebuie să fie înlocuit de către producător, de un atelier de service al acestuia sau de o persoană cu calificare similară.
- La curățarea instalației (lavoarului) se va avea grijă să nu se stropească direct cu apă cadrul faianțat în spatele căruia este instalat sistemul electronic.
- Pentru a realiza o protecție optimă împotriva apei, se va etanșa cadrul faianțat.
- Trebuie utilizate numai piese de schimb și accesorii originale.
Utilizarea altor piese duce la pierderea garanției și a valabilității marcatului CE.

Domeniu de utilizare

Caseta de montaj în perete se pretează pentru:

- Racordarea directă la conducta de apă cu apă rece sau de amestec.

Specificații tehnice

- | | |
|-------------------------------------|-------------|
| • Presiunea minimă de curgere: | 0,5 bar |
| • Presiune de lucru: | max. 10 bar |
| • Presiunea de curgere recomandată: | 1 - 5 bar |
| • Presiunea de încercare: | 16 bar |
| • Temperatura: | max. 70 °C |
| • Conductă: | DN 15 |
| • Filet de racord: | G ½ |
| • Ventil de separare integrat | |

Atestare și conformitate



Acest produs corespunde cerințelor cuprinse în directivele CE aferente.

Declarațiile de conformitate pot fi solicitate la următoarea adresă:

GROHE Deutschland Vertriebs GmbH

Zur Porta 9
D-32457 Porta Westfalica

Pregătirea instalării; a se vedea fig. [1] - [11].

La instalare aveți în vedere următoarele:

- Pentru legătura între doza de sub tencuială și caseta de montaj în perete este necesar un tub flexibil pentru cablu cu diamterul de 25mm.
- Cablul de legătură dintre doza de sub tencuială și caseta de montaj în perete este de 2m și **nu** se permite prelungirea lui.
- Aparatul de comandă trebuie să fie ușor accesibil în vederea lucrărilor de întreținere.
- Pentru a evita curgerea apei după închidere, conductele de alimentare vor fi amplasate de jos spre dispensor, cu pantă pe ultima porțiune; a se vedea pagina pliantă I, fig. [1].
- La instalarea într-un plafon suspendat, conductele de alimentare se vor amplasa de jos cu o buclă spre dispensor.

- Se fixează cu gips doza sub tencuială sub colțul de racord; a se vedea fig. [8] și [9]. **Se va respecta cota de montaj;** a se vedea fig. [9].

Nu se admite legătura prin lipire (brazare) între conductă și carcasă, deoarece ar putea fi deteriorat ventilul de separare deja montat.

Se deschide ventilul de separare și se spală temeinic conducta; (se va avea în vedere EN 806)!

Se închide ventilul de separare; a se vedea fig. [11].

Instalația electrică



Instalația electrică trebuie realizată numai de un electrician calificat! Trebuie respectate prevederile IEC 60364-7-701 (respectiv VDE 0100 partea 701) precum și toate reglementările naționale și locale!

- Se poate utiliza numai un cablu rotund cu diametrul exterior de 6 până la 8,5mm.
- Tensiunea de alimentare trebuie să poată fi întreruptă separat.

1. Ambele conducte se leagă la un cablu de pământare; a se vedea fig. [12].
2. Se introduce cablul de racord la 230 V în partea inferioară a transformatorului și se izolează; a se vedea fig. [13].
3. Se trage tubul peste cele două conductoare de alimentare.
4. Se montează regleta de borne; atenție la poziția conexiunilor; a se vedea fig. [14].
5. Cu clema de cablu se fixează cele trei conductoare imediat înaintea regletei de borne.
6. Conductorul se dispune în arc și se poziționează regleta de borne în elementele de fixare din partea inferioară a transformatorului; a se vedea fig. [15].
7. Cablul se asigură cu șuruburile și cu sistemul de detensionare.
8. Capacul se fixează cu șurubul în partea de jos.

Alte operații de montaj

Indicații pentru instalator:

- Se introduce apărătoarea și se fixează cu șuruburile; a se vedea fig. [16].
- Se continuă cu următoarele operații de montaj numai după terminarea faianțării.

Indicații pentru faianțator:

- Se va avea în vedere cota rostului de max. 2mm față de apărătoare; a se vedea fig. [17].
- Se scot șuruburile și se taie apărătoarea la nivelul faianței; a se vedea fig. [18].
- Golul se închide cu o ramă pentru faianță.

Se execută operațiile finale de instalare

Alte operații de montare sunt explicate la instalarea finală.

Piese de schimb; a se vedea pagina pliantă I (* = accesorii speciale).

CN

安全说明

- 只能在无霜房间内安装。
- 控制电子装置只适合室内使用。
- 如果损坏外部变压器和控制器连接电缆，则必须由制造商或其客户服务部门或具有同等资质的人员进行更换，以防发生危险。
- 清洁（盥洗盆的）托架时，必须确保其后安装有电子设备的瓷砖边框不会被水直接喷淋到。
- 为了提供最佳的防水性能，必须对瓷砖边框进行密封处理。
- 只能使用原装备件及零件。
如果使用其他零件，则保修和 CE 标识将失效。

应用范围

埋墙件保护罩适用于：

- 直接连接到有冷水或预混合水的水管。

技术参数

- 最小动压：0.5 巴
- 工作压强：最大 10 巴
- 建议动压：1 - 5 巴
- 测试压力：16 巴
- 温度：最高 70 °C
- 管道：DN 15
- 连接螺纹：G ½
- 一体式截止阀

认证与符合性



本产品符合欧盟相关规定的要求。

符合性声明可以从以下地址获得：

GROHE Deutschland Vertriebs GmbH
Zur Porta 9
D-32457 Porta Westfalica

初步安装，参见图 [1] - [11]。

安装期间，请注意：

- 暗藏式插座与埋墙件保护罩之间的连接需要使用一根直径为 25 毫米的软管。
- 暗藏式插座与埋墙件保护罩之间的连接电缆长度为 2 米，且不得延长。
- 控制装置必须便于拆装，以进行维护工作。
- 为了防止漏水，应从下面铺设供水管线，并在最后面的部位向上仰起接入出水嘴，参见折页 I 上的图 [1]。
- 在悬挂式吊顶中安装时，铺设的供水管线应从下面绕一环形接入出水嘴。
- 在弯接头下方嵌入暗藏式插座，参见图 [8] 和图 [9]。**注意安装尺寸**，参见图 [9]。

请勿对管道和套管之间的连接进行焊接，否则可能会损坏内置的截止阀。

打开隔离阀并彻底冲洗所有管件（遵循 EN 806 规范）。

关闭截止阀，参见图 [11]。

电气安装



电气安装工作只能由有资质的电工执行。这项工作必须在符合 IEC 60364-7-701（对应于 VDE 0100 Part 701）以及所有国家法规和当地法规前提下进行。

- 只能使用最大外部直径为 6 到 8.5mm 的圆形电缆。
- 电源必须可独立开关。

1. 使用一根接地线连接两个管件，参见图 [12]。
2. 将 230V 连接电缆插入变压器底座并进行绝缘处理，参见图 [13]。
3. 将套管套在两条载流电线上。
4. 接上照明电路端子；观察接线规则，参见图 [14]。
5. 用扎带将三条电线都固定在照明电路端子的前面。
6. 将电缆弯成弧形，并将照明电路端子放置在变压器底座的定位器上，参见图 [15]。
7. 使用螺钉固定电缆，并收紧离隙角。
8. 使用螺钉将外罩紧固在底座上。

进一步安装

安装人员注意事项：

- 安装结构外壳保护装置并使用螺钉紧固到位，参见图 [16]。
- 在瓷砖粘贴工作完成以前，请勿进行任何进一步安装过程。

瓦工注意事项：

- 为结构外壳保护装置留出最多 2 毫米的接缝空隙，参见图 [17]。
- 拧下螺钉并切断结构外壳保护装置，使其与瓷砖齐平，参见图 [18]。
- 使用瓷砖封住开口。

执行最终安装。

最终安装说明了进一步安装过程。

备件，参见折页 I（* = 特殊附件）。

RUS

Информация по технике безопасности

- Инсталляция разрешается производить только в теплых помещениях.
- Управляющая электроника пригодна только для использования в закрытых помещениях.
- При поврежденном наружном соединительном проводе трансформатора или устройства управления их должен заменять изготовитель или сервисная служба, или же замену должен выполнять персонал соответствующей квалификации, чтобы не подвергаться опасности.
- При очистке смесителя (раковины) не допускать прямого попадания воды на ревизионную плитку, за которой установлено электронное оборудование.
- Для обеспечения оптимальной защиты от попадания воды следует тщательно герметизировать ревизионную плитку.
- Разрешается использовать только оригинальные запчасти и комплектующие детали. Применение иных деталей ведет к утрате гарантии и знака CE.

Область применения

- Стенной короб предназначен для:
- Прямого подключения к водопроводу с холодной или предварительно смешанной водой

Технические данные

- Мин. давление воды: 0,5 бара
- Рабочее давление: макс. 10 бар
- Рекомендуемое давление воды: 1 - 5 бар
- Испытательное давление: 16 бар
- Температура: макс. 70 °C
- Трубопровод: DN 15
- Соединительная резьба: G ½
- Встроенный предварительный запорный вентиль

Допуск к эксплуатации и соответствие



Данное изделие удовлетворяет требованиям соответствующих директив ЕС.

Удостоверения о соответствии можно запросить по нижеуказанному адресу:

GROHE Deutschland Vertriebs GmbH

Zur Porta 9

D-32457 Porta Westfalica

Предварительная установка, см. рис. [1] - [11].

При установке соблюдать:

- Для обеспечения соединения между скрытой розеткой и стенным коробом необходима гибкая полая трубка диаметром 25мм.
- Длина соединительного кабеля между скрытой розеткой и стенным коробом составляет 2м, ее не допускается увеличивать.
- Для работ по техническому обслуживанию необходимо обеспечить удобный доступ к блоку управления.
- Чтобы не допустить подтекания воды, подводящие трубопроводы следует прокладывать снизу с подъемом в последней части к изливу, см. вкладку I, рис. [1].
- При установке в подвесном потолке подводящие трубопроводы надо прокладывать петлей снизу к изливу.

- Заделать гипсом скрытую розетку под соединительным углом, см. рис. [8] и [9]. **Соблюдать установочные размеры, см. рис. [9].**

Не разрешается паяное соединение корпуса с трубопроводом, так как это может вызвать повреждение встроенного предварительного запорного вентиля.

Открыть предварительный запорный вентиль и тщательно промыть трубопроводы (соблюдать стандарт EN 806)!

Закреть предварительный запорный вентиль, см. рис. [11].

Электропроводка



Прокладывать электропроводку имеет право только специалист-электрик! При этом соблюдать предписания международного стандарта по электротехнике IEC 60364-7-701 (соответствуют нормам Союза немецких электротехников 0100, часть 701), а также все национальные и местные инструкции!

- Разрешается применять только кабель круглого сечения с максимальным наружным диаметром 6 - 8,5мм.
- Напряжение должно отключаться автономно.

1. Подсоединить кабель заземления к обоим трубопроводам, см. рис. [12].
2. Вставить соединительный кабель 230 V в нижнюю часть трансформатора и удалить изоляцию, см. рис. [13].
3. Вставить обе токоведущих жилы в гибкую трубку.
4. Установить клемму, следить за распределением, см. рис. [14].
5. Зафиксировать все три жилы рядом с клеммой бандажной лентой.
6. Вставить кабель в колено отвода и позиционировать клемму на фиксаторах в нижней части трансформатора, см. рис. [15].
7. Зафиксировать кабель винтами и ограничителем длины.
8. Закрепить крышку в нижней части винтом.

Последующий монтаж

Указание для слесаря-сантехника:

- Установить защитный кожух и привинтить его винтами, см. рис. [16].
- Остальные монтажные операции проводятся уже после укладки облицовочных плиток.

Указание для плиточника:

- Учитывать размер шва макс. 2мм до защитного кожуха, см. рис. [17].
- Удалить винты и отрезать защитный кожух заподлицо с плиткой, см. рис. [18].
- Закреть отверстие ревизионной плиткой.

Выполнение окончательного монтажа

Остальные монтажные операции разъясняются в описании окончательного монтажа.

Запчасти, см. складной лист I (* = специальные принадлежности).

Pure Freude an Wasser

GROHE

(D)

☎ +49 571 3989 333
helpline@grohe.de

(A)

☎ +43 1 68060
info-at@grohe.com

(AUS)

☎ +(61) 1300 54945
grohe_australia@lixil.com

(B)

☎ +32 16 230660
info.be@grohe.com

(BG)

☎ +359 2 9719959
grohe-bulgaria@grohe.com

(BR)

☎ 0800 770 1222
falecom@grohe.com

(CAU)

☎ +99 412 497 09 74
info-az@grohe.com

(CDN)

☎ +1 888 6447643
info@grohe.ca

(CH)

☎ +41 44 877 73 00
info@grohe.ch

(CN)

☎ +86 4008811698
info.cn@grohe.com

(CY)

☎ +357 22 465200
info@grome.com

(CZ)

☎ +358 942 451 390
grohe-cz@grohe.com

(DK)

☎ +45 44 656800
grohe@grohe.fi

(E)

☎ +34 93 3368850
grohe@grohe.es

(EST)

☎ +372 6616354
grohe@grohe.ee

(F)

☎ +33 1 49972900
sav-fr@grohe.com

(FIN)

☎ +358 942 451 390
grohe@grohe.fi

(GB)

☎ +44 871 200 3414
info-uk@grohe.com

(GR)

☎ +30 210 2712908
nsapountzis@ath.forthnet.gr

(H)

☎ +36 1 2388045
info-hu@grohe.com

(HK)

☎ +852 2969 7067
info@grohe.hk

(I)

☎ +39 2 959401
info-it@grohe.com

(IND)

☎ +91 1800 102 4475
customercare.in@grohe.com

(IS)

☎ +354 515 4000
jonst@byko.is

(J)

☎ +81 3 32989730
info@grohe.co.jp

(KZ)

☎ +7 727 311 07 39
info-cac@grohe.com

(LT)

☎ +372 6616354
grohe@grohe.ee

(LV)

☎ +372 6616354
grohe@grohe.ee

(MAL)

info-malaysia@grohe.com

(MX)

☎ 01800 8391200
pregunta@grohe.com

(N)

☎ +47 22 072070
grohe@grohe.no

(NL)

☎ +31 79 3680133
vragen-nl@grohe.com

(NZ)

technicalenquiries@paterson
trading.co.nz

(P)

☎ +351 234 529620
commercial-pt@grohe.com

(PL)

☎ +48 22 5432640
biuro@grohe.com.pl

(RI)

☎ 0-800-1-046743
customercare-
indonesia@asia.lixil.com

(RO)

☎ +40 21 2125050
info-ro@grohe.com

(ROK)

☎ +82 2 1588 5903
info-singapore@grohe.com

(RP)

☎ +63 2 8938681

(RUS)

☎ +7 495 9819510
info@grohe.ru

(S)

☎ +46 771 141314
grohe@grohe.se

(SGP)

☎ +65 6311 3611
info-singapore@grohe.com

(SK)

☎ +420 277 004 190
grohe-cz@grohe.com

(T)

☎ +66 21681368
(Haco Group)
info@haco.co.th

(TR)

☎ +90 216 441 23 70
GroheTurkey@grome.com

(UA)

☎ +38 44 5375273
info-ua@grohe.com

(USA)

☎ +1 800 4447643
us-customerservice@grohe.com

(VN)

☎ +84 90 9694768
☎ +84 90 9375068
info-vietnam@grohe.com

(AL)

(BIH)

(HR)

(KS)

(ME)

(MK)

(SLO)

(SRB)

☎ +385 1 2911470
adria-hr@grohe.com

**Eastern Mediterranean,
Middle East - Africa
Area Sales Office:**
☎ +357 22 465200
info@grome.com

(IR)

(OM)

(UAE)

(YEM)

☎ +971 4 3318070
grohedubai@grome.com

Far East Area Sales Office:
☎ +65 6311 3600
info@grohe.com.sg

Latin America:

☎ +52 818 3050626
pregunta@grohe.com

www.grohe.com

2016/09/28