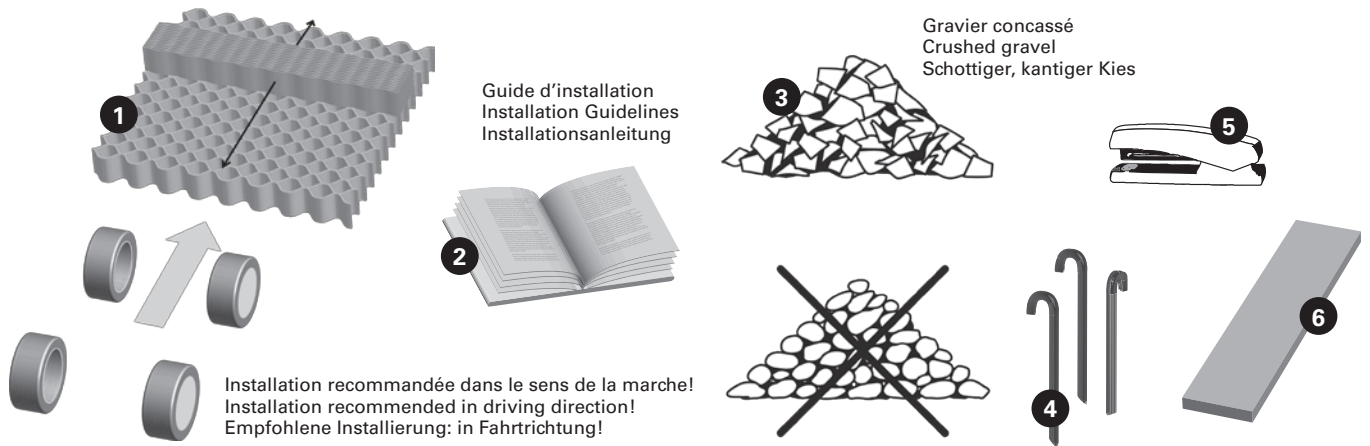


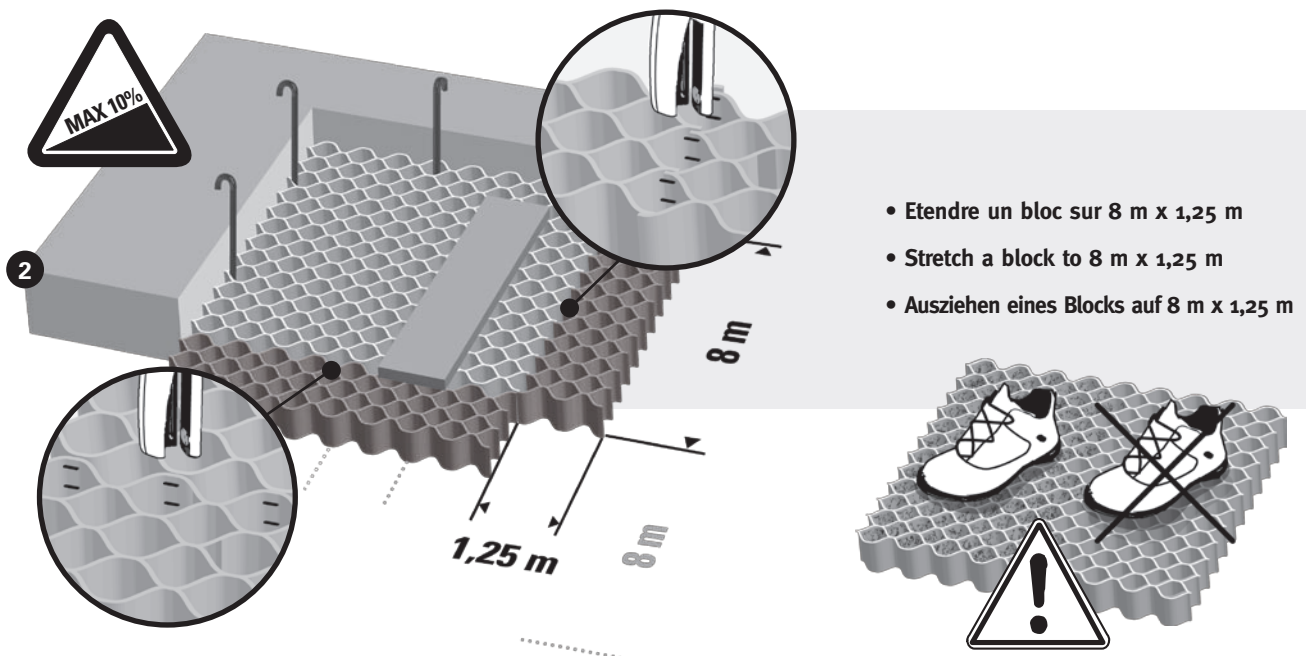
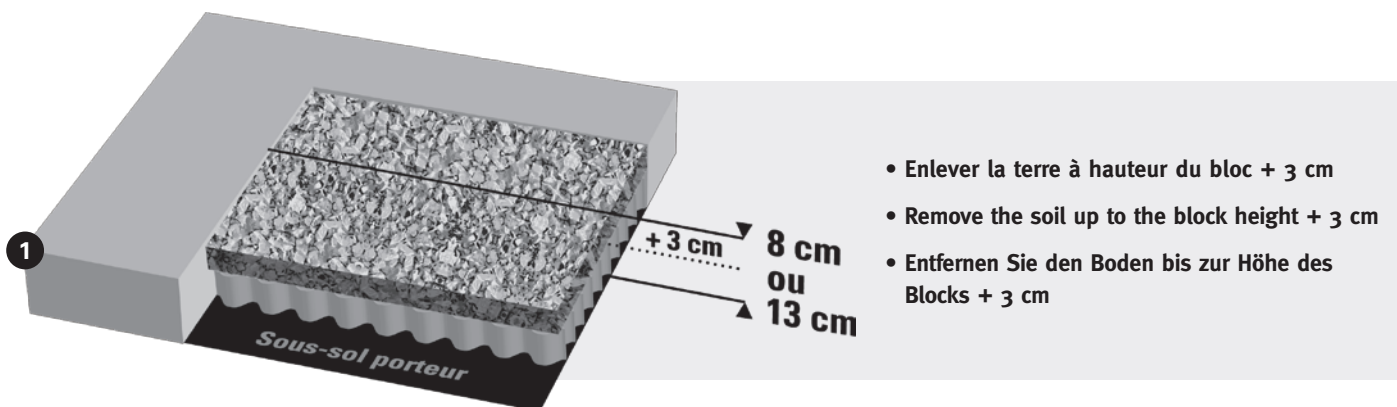
# DuPont™ GroundGrid™

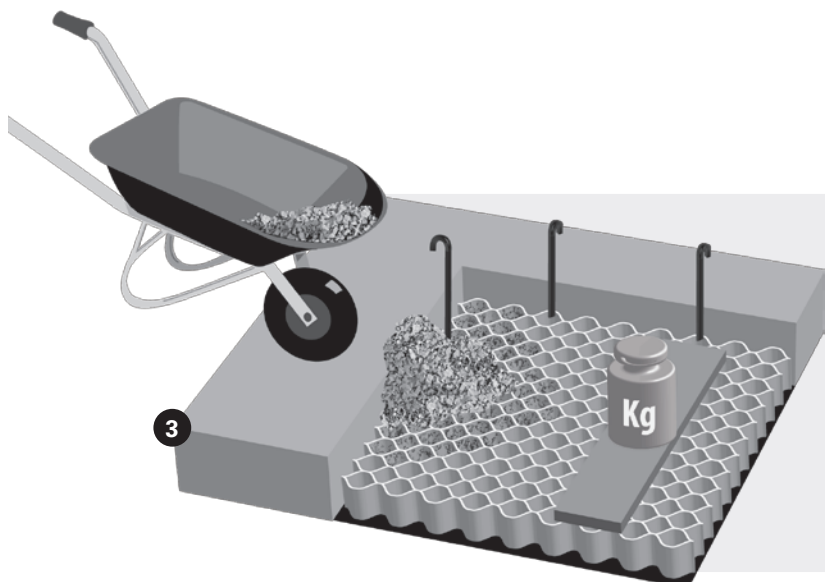
## Installation rapide / Quick Installation / Kurze Anleitung

### Matériel requis / Material required / Benötigtes Material

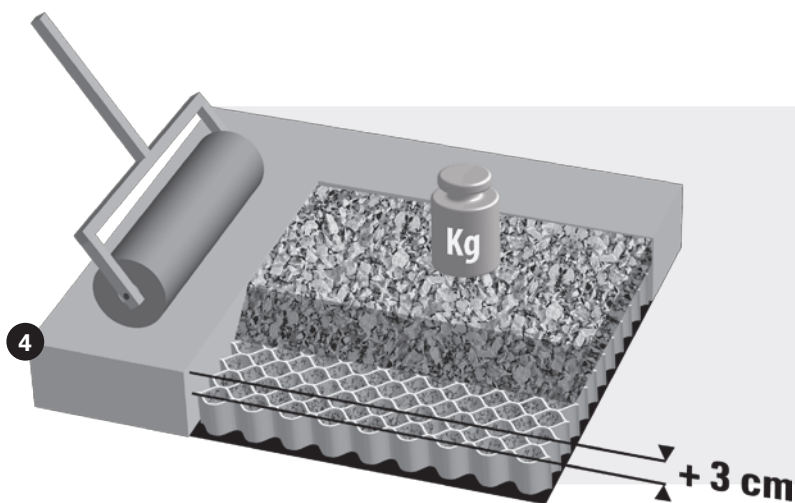


### Etapes d'installation / Installation Steps / Installationschritte

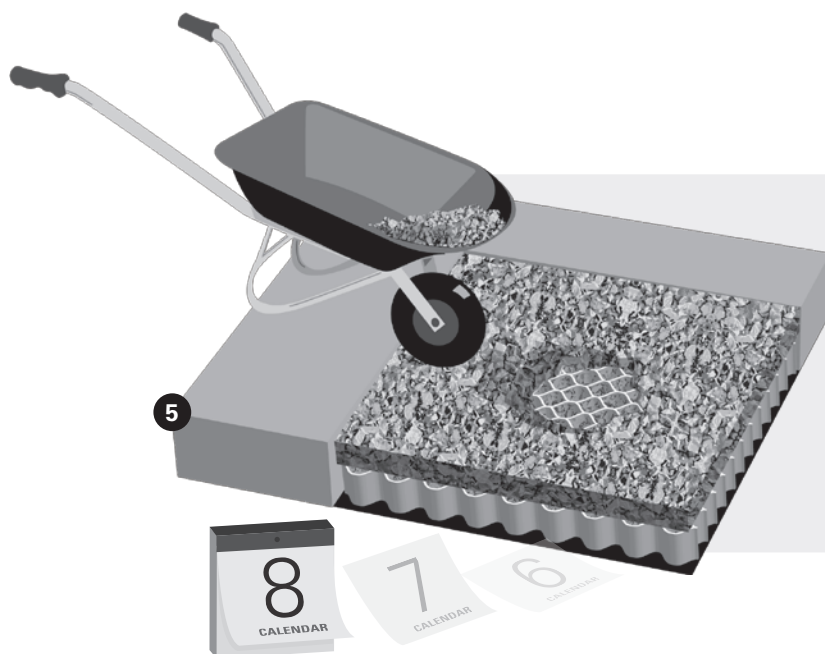




- La grille doit toujours garder le contact avec le sol.
- The grid needs to be in contact with the ground at all times.
- Die Waben müssen ständig in Kontakt mit dem Boden sein.



- Ajouter la surcharge (min. 3 cm) et compacter légèrement.
- Add surcharge (min. 3 cm) and compact slightly.
- Deckschicht (min. 3 cm) aufbringen und leicht verdichten.



- Au bout d'un moment, vérifier la surcharge et recouvrir si nécessaire. La grille doit être couverte à tout moment.
- After a while, check the surcharge and fill up, if needed. The grid needs to be covered at all times.
- Nach einiger Zeit die Deckschicht überprüfen und falls nötig wieder auffüllen. Die Waben müssen jederzeit bedeckt sein.

FR: De plus amples informations sur la sécurité du produit sont disponibles sur demande.  
 EN: Product Safety information is available upon request.  
 DE: Informationen über Produktsicherheit sind auf Anfrage erhältlich.



The miracles of science™