



Accepterad
monteringsanvisning
2026:1

CE INNR SVERIGE AB
Koslerögatan 15
SE-211 24 Malmö
13
EN 14429:2005+A1:2008

SE	Innehåll	Säkerhetsföreskrifter	3
		Verktyg	5
		Montering	5
		Skötselråd/Garanti/Återvinning	10
		Kontakt	12
EN	Contents	Safety regulations	3
		Tools	5
		Installation	5
		Maintenance advice/Warranty/Recycling	10
		Contact	12
NO	Innhold	Sikkerhetsforskrifter	3
		Verktøy	5
		Montering	5
		Vedlikeholdsråd/Garanti/Resirkulering	10
		Kontakt	12
FI	Sisällysluettelo	Turvallisuusmääräykset	3
		Työkalut	5
		Asennus	5
		Hoito-ohjeet/Takuu/Kierrätys	10
		Yhteystiedot	12



-
- SE Denna produkt uppfyller standard EN14428.
Allt glas är härdat säkerhetsglas enligt EN12150.
- EN This product complies with standard EN 14428.
All glass is tempered safety glass according to EN12150.
- NO Dette produktet oppfyller standard EN14428.
Alt glass er herdet sikkerhetsglass i henhold til EN12150.
- FI Tämä tuote täyttää EN14428 standardin.
Kaikki lasit ovat EN12150:n mukaisesti karkaistua turvalasia.
-



-
- SE Använd skyddsglasögon vid montering.
- EN Goggles are recommended to protect your eyes.
- NO Bruk vernebriller ved montering.
- FI Käyttäkää suojalaseja asennuksen aikana.
-



-
- SE Använd halkfria skyddshandskar.
- EN Always use non-slip safety gloves.
- NO Bruk sklisikre beskyttelseshansker.
- FI Käyttäkää suojakäsineitä liukumisen estämiseksi.
-



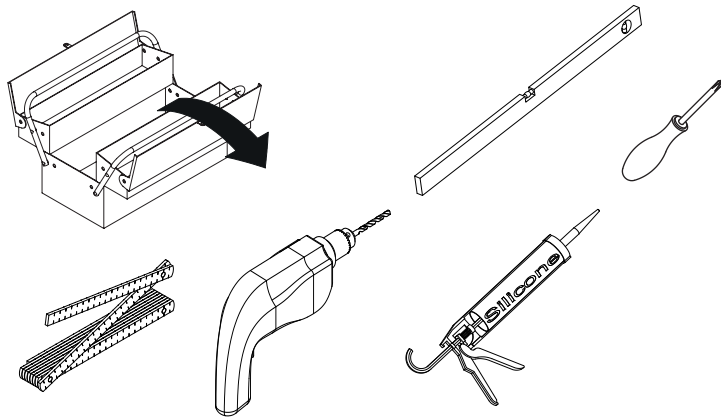
-
- SE Vid montering rekommenderas 2 personer.
- EN We recommend that two persons are present at the installation.
- NO Vi anbefaler at dere er 2 personer ved montering.
- FI Asennukseen suositellaan kahta henkilöä.
-



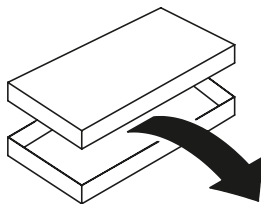
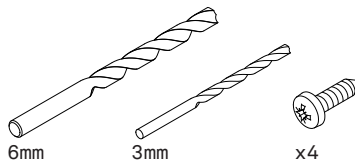
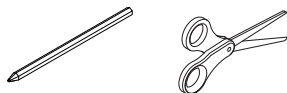
-
- SE Använd skyddsskor vid montering.
- EN Use safety shoes during installation.
- NO Bruk vernesko ved montering.
- FI Käytä turvakenkiä asennuksessa.
-



-
- SE OBS! Sätt alltid ner glaset på mjukt underlag då kanter och hörn är mycket känsliga.
- EN Note! Always set the glass down on a soft foundation, since edges and corners are very delicate.
- NO Sett alltid glasset/glassene ned på et mykt underlag da kanter og hjørner er meget sensitive.
- FI HUOM! Aseta lasi aina tasaiselle pehmeälle alustalle sillä kulmat ja reunat ovat herkkiä rikkoutumaan.
-



Vid behov
If needed
Hvis nødvendig
Jos välttämätöntä



CIRCLE

PINCH



x2



x2



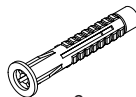
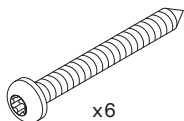
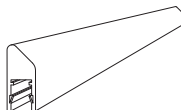
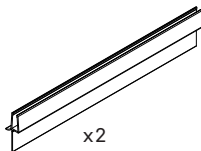
2.5mm x1

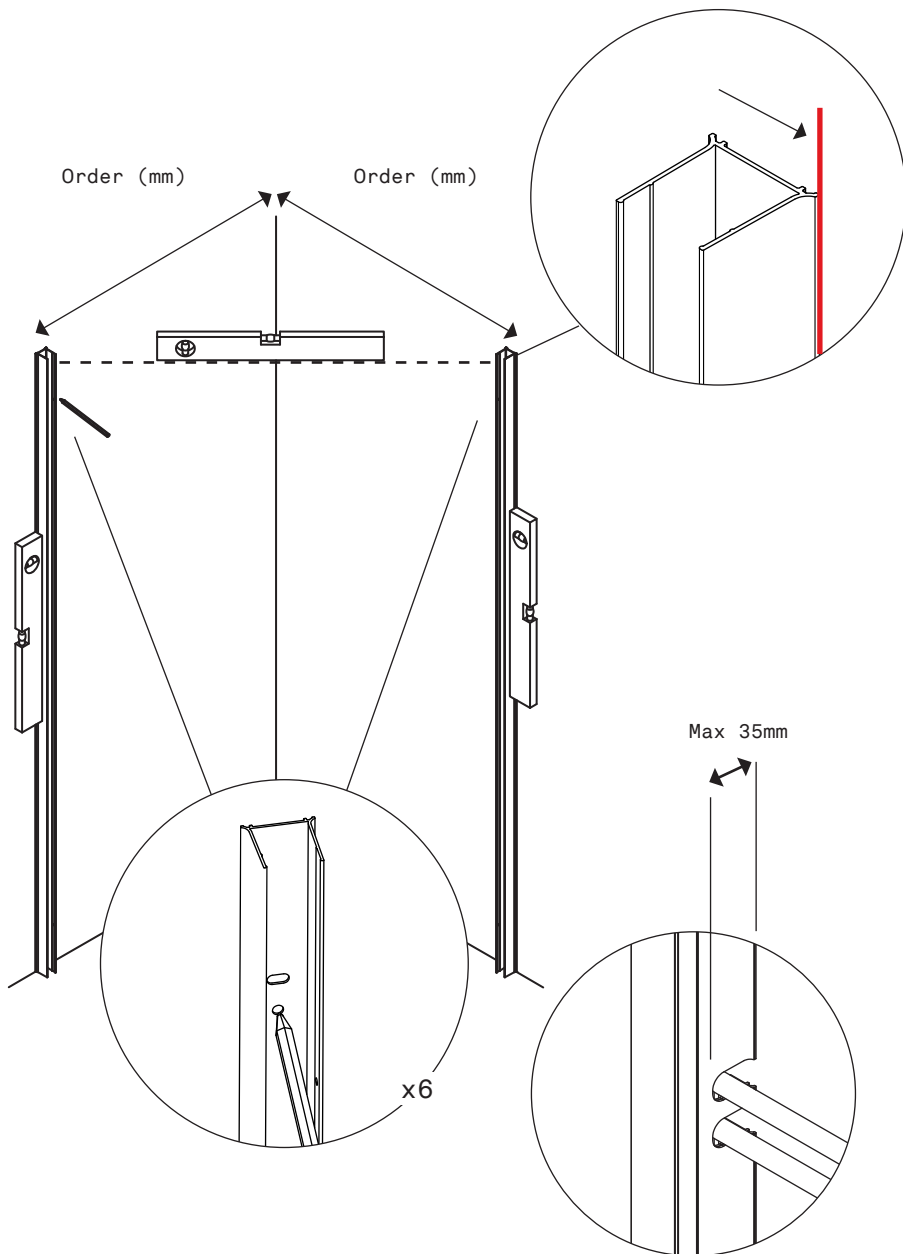


x4

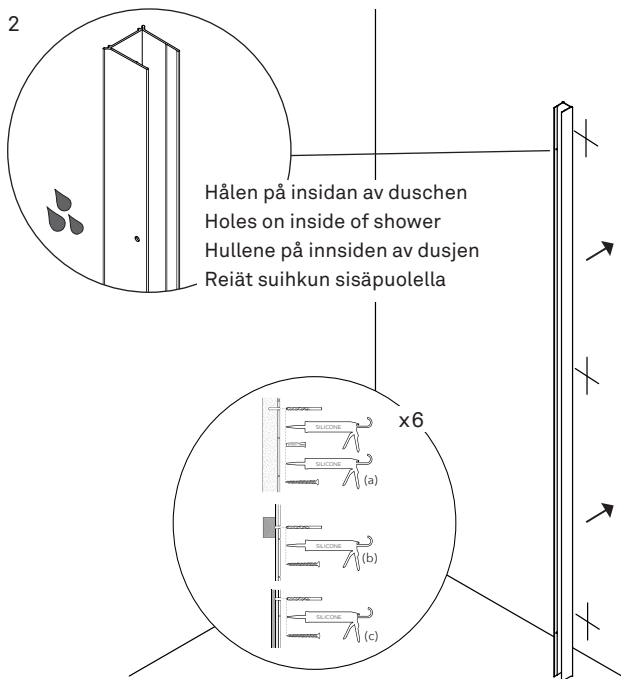


x4





2



Tips! Du vet väl om att du kan limma upp duschväggen med hjälp av SAFE-FIX Shower? Läs mer och se monteringsfilmen på www.inr.se

Did you know that it's possible to glue the shower to the wall using our product SAFE-FIX Shower? Read more and watch the instruction clip at www.inr.se

Tips! Vet du at du kan lime opp duschveggen ved hjelp av SAFE-FIX Shower? Les mer og se monteringsfilmen på www.inr.no

Vinkki! Tiedätkö, että voit liimata suihkuseinän SAFE-FIX-suihkun avulla? Lue lisää ja katso kokoonpanoelokuva osoitteessa www.inr.fi



SE Skruvfästningar i våtzon 1 ska göras i betong eller annan massiv konstruktion (a), träreglar, träkortlingar (b) eller i konstruktion som är provad och godkänd för infästning, till exempel skivkonstruktion (c). Se exempel på godkända konstruktioner på säkervatten.se.

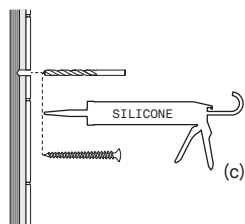
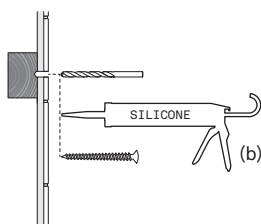
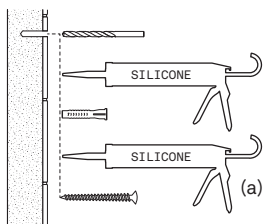
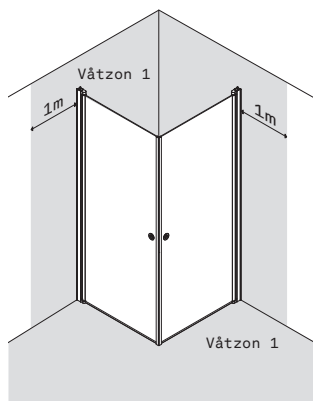
Alla infästningar i våtzon 1 och 2 ska tätas. Material för tätning ska fästa mot underlaget och vara vattenbeständigt, mögelresistent och åldersbeständigt.

EN Screw fastenings should be made in concrete or other solid structure (a), wooden studs, wooden noggings (b) or in structures that have been tested and approved for fastenings, for example a sheet construction (c). Requirements for sealing apply in wet zones 1 and 2. See examples of construction at säkervatten.se.

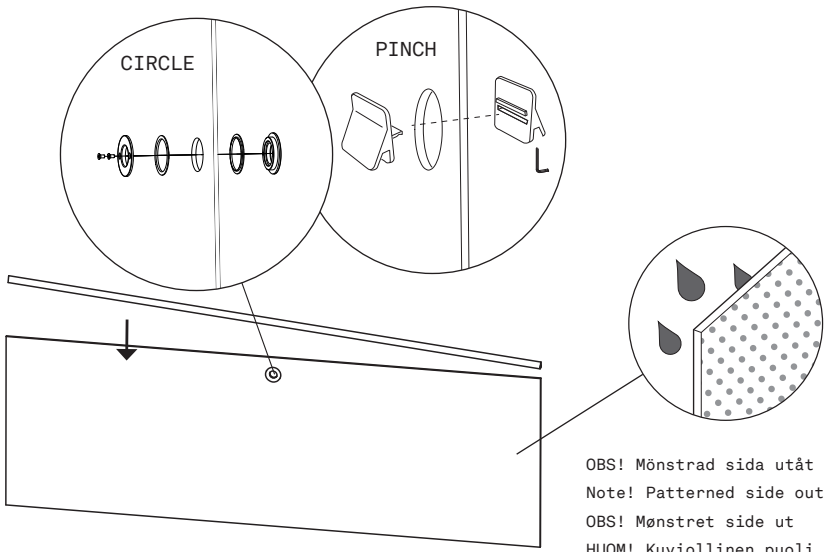
Sealing materials must be fixed to the underlying layer and must be waterproof, mould-resistant and age-resistant.

NO Se lokale regler og restriksjoner

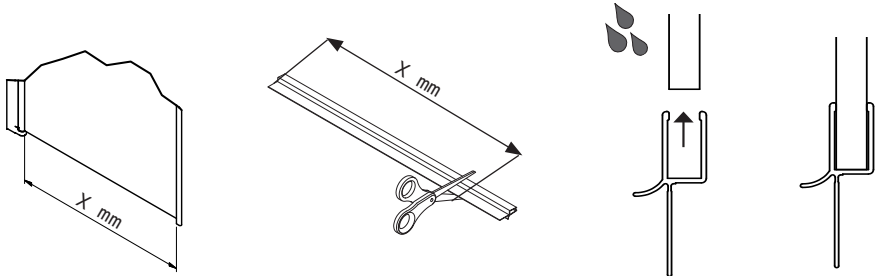
FI Tutustu paikallisiin sääntöihin ja rajoitteisiin



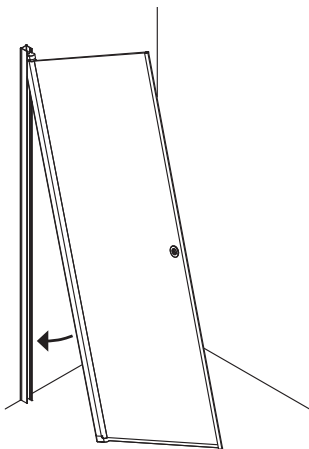
3

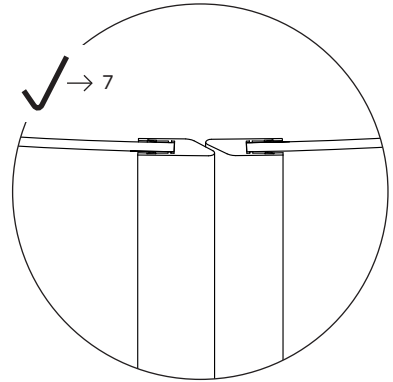
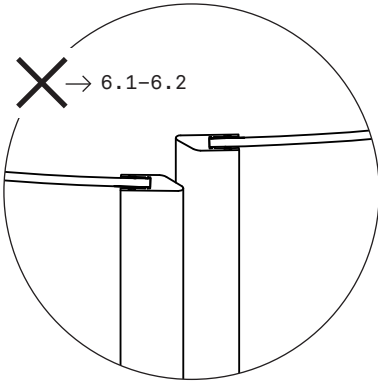


4

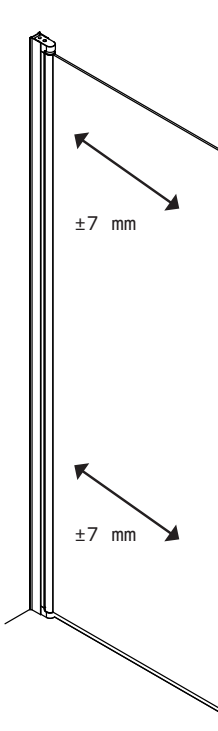


5

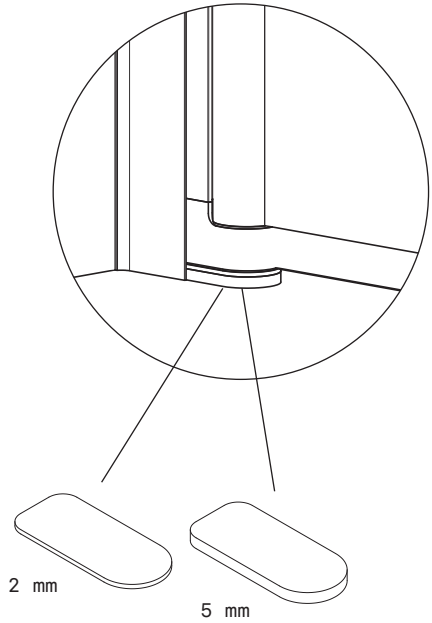


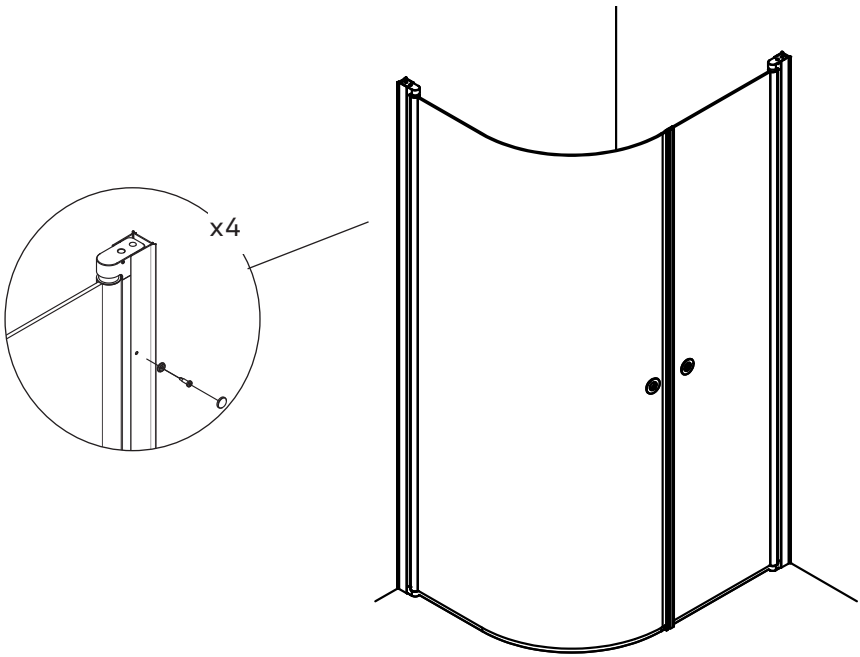


6.1



6.2

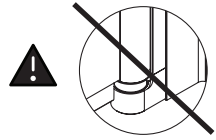
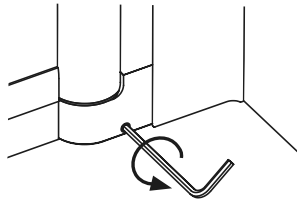




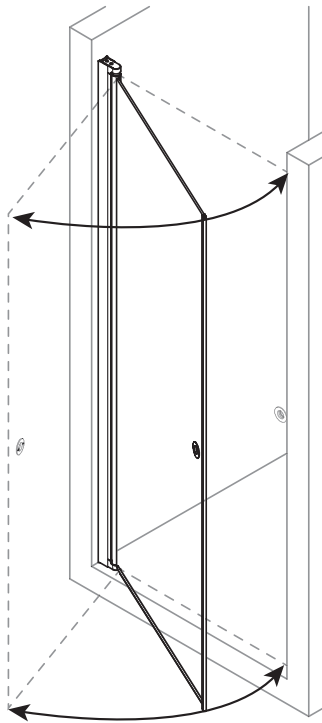
INSTÄLLNING AV NOLLÄGE/ADJUSTING THE ZERO POSITION/INNSTALLING AV
NULLPUNKT/NOLLAPISTEEN ASETTAMINEN

VID BEHOV/IF NEEDED/HVIS NØDVENDIG/JOS VÄLTTÄMÄTÖNTÄ

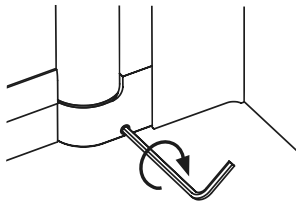
1



2



3



SE
SKÖTSELRÅD

Läs gärna mer på inr.se/skotselrad

Rengör dagligen duschväggen med vatten och gummiskrapa. Mot ingrodd smuts rekommenderas för ändamålet avsedda rengöringsmedel som kan köpas i dagligvaruhandeln. Tänk på att svampar och rengöringspasta med slipmedel kan repa såväl glas som metall.

ÅTERTVINNING

1. Använd skyddsglasögon och handskar.
 2. Separera eventuella tätningslister från glaset.
 3. Lägg ut någon form av skydd under glaset.
 4. Knacka på hörnet med en hammare så att det går sönder.
- Glas lämnas till glasåtertvinning.
 - Beslagen lämnas till metallåtertvinning.
 - Plastlister och andra plastdetaljer lämnas till plaståtertvinning.

GARANTI

Se inr.se/garanti

NO
VEDLIKEHOLDSRÅD

Les gjerne mer på inr.no/vedlikeholdsrad

Rengjør dusjveggen daglig med vann og gumminal. Mot inngrodd smuss anbefales egnede rengjøringsmidler for formålet som kan kjøpes i dagligvarehandelen. Tenk på at svamper og rengjøringskrem med slipemiddel kan lage riper i både de glass og metall.

GJENVINNING

1. Bruk beskyttelsesbriller og hansker.
 2. Separer eventuelle tetningslister fra glasset.
 3. Legg ut en eller annen form for beskyttelse under glasset.
 4. Naputa en hammer og slå på hjørnet slik at glasset går i stykker.
- Glass leveres til glassgjenvinning.
 - Beslagene leveres til metallgjenvinning.
 - Plastlister og andre plastdetaljer leveres til plastgjenvinning.

GARANTI

Se inr.no/garanti

EN
CARE ADVICE

To learn more, please visit inr.se

Clean daily with water and a squeegee. To combat ingrained dirt, you are recommended to use a detergent intended for the purpose. Remember that sponges and abrasive paste cleaners can scratch both the glass as well as metal.

RECYCLING

1. Wear protective goggles and gloves.
 2. Separate the sealing strip from the glass.
 3. Place some form of protection under the glass.
 4. Strike one corner with a hammer to break the glass.
- Take glass to the glass recycling facility
 - Take aluminium and screws to the metal recycling facility.
 - Take plastic strips and components to the plastic recycling facility.

WARRANTY

See inr.se

FI
HOITO-OHJEET

Lue lisää osoitteesta inr.fi/hoito-ohjeet

Suihkuseinä puhdistetaan vedellä ja kumilastalla tai lasinpesuaineella ja pehmeällä liinalla. Pinttyneeseen likaan suosittelemme etikkapohjaista pesuainetta. Huomioi, että puhdistussienet ja hankaavat puhdistusaineet voivat naarmuttaa sekä lasia että profiileja ja heloja.

KIERRÄTYS

1. Käytä suojalaseja ja -käsineitä.
 2. Irroita tiivisteet lasista.
 3. Aseta sopiva suojuus lasin alle.
 4. Napauta yhtä kulmaa vasaralla niin, että lasi rikkoutuu. HUOM! Käytä suojalaseja ja -hanskoja!
- Lasijäte toimitetaan lasinkierrätykseen.
 - Alumiini ja ruuvit toimitetaan metallinkierrätykseen.
 - Muovilistat ja -osat toimitetaan muovinkierrätykseen.

TAKUU

Katso lisätietoja osoitteesta inr.fi/takuu

SCANDINAVIAN BATHROOMS

INR SVERIGE
KOSTERÖGATAN 15
211 24 MALMÖ
SVERIGE
0200-38 40 40
INFO@INR.SE
WWW.INR.SE

INR NORGE
PRESTEGATEN 5
3126 TØNSBERG
NORGE
33 33 02 00
INFO@INR.NO
WWW.INR.NO

INR SUOMI
LINNATULLINKATU 1 LT 1
02 600 ESPOO
SUOMI
010 209 3300
INFO@INR.FI
WWW.INR.FI

ART NO 40001792



7