

OBS!

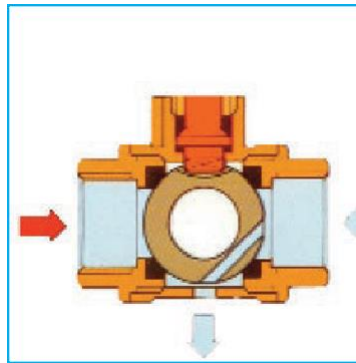
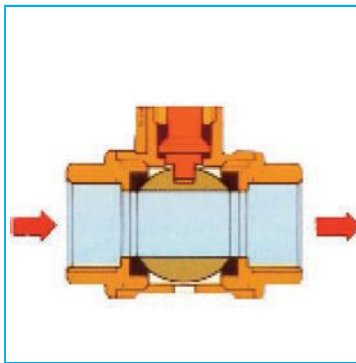
Det är mycket viktigt att montera ventilen i korrekt strömningsriktning, se pil-märkning på ventilen. Det är viktigt att montera så att dräneringshållet inte blockeras och att den monteras så att det inte uppstår fara för att föroreningar tränger in i ventilen och eventuellt i dricksvattnet.

Vid eventuella frågor kontakta Cimberio AS, filial Sverige

NOTERA: Provtryckning måste utföras före igenfyllning.



**DRÄNERINGSHÅL PÅ
UNDERSIDAN**

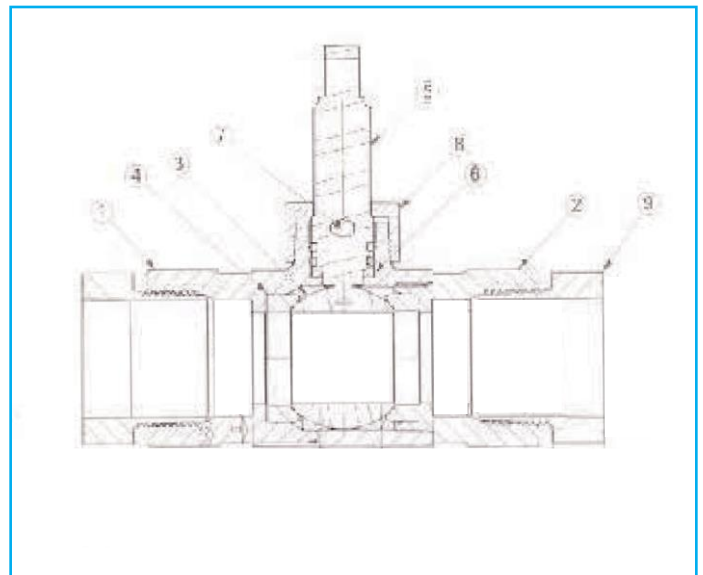


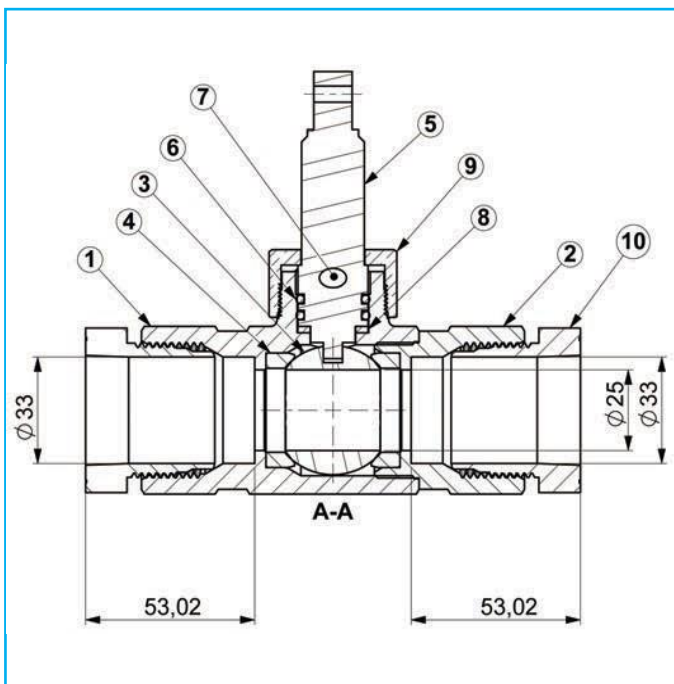
RSK nr 425 50 25 – G32

RSK nr 425 50 26 – G40

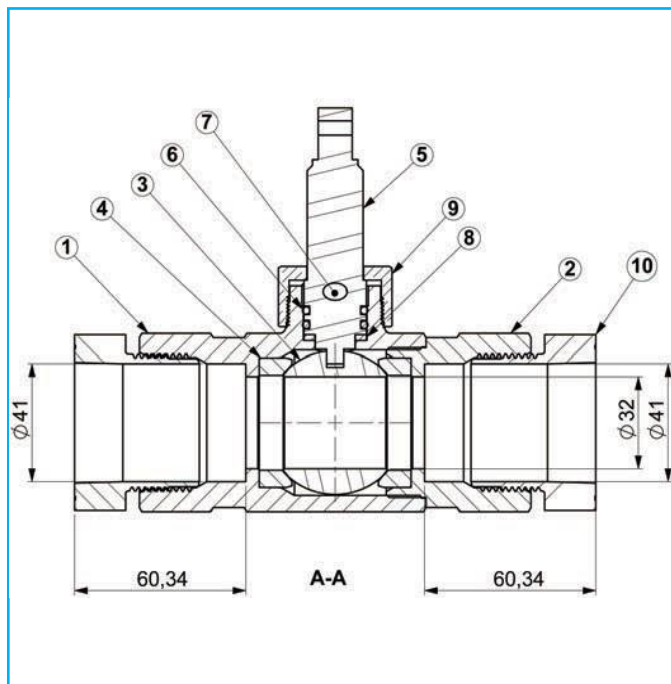
Material		
9	Nylongångor	POM
8	Packboxmutter	CW 617N
7	Låssprint	AISI 316
6	Spindelpackning	PTFE
5	Spindel	AISI 316
4	Packningar	PTFE
3	Kula	AISI 316
2	Gånganslutning	CW 602N
1	Hus	CW 602N

Spindel O-ringar i FPM



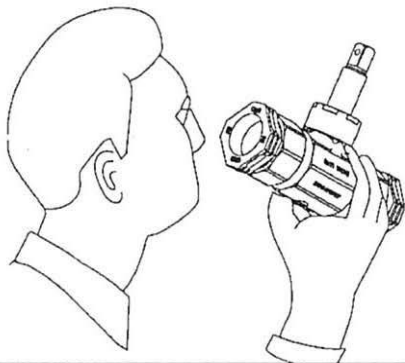


G32 – Bygglängd 155 mm



G40 – Bygglängd 184 mm

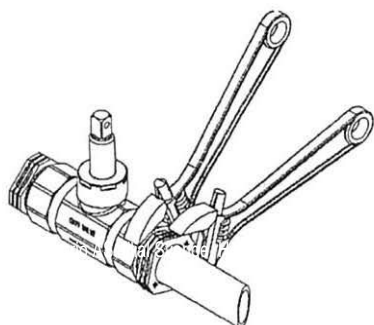
- 1** Inspektera ventilens gängor på smuts innan montering. Smuts kan skada tätningen och försaka läckage. Avlägsna smuts vid förekomst.



- 2** Rensa röret innan användning. Ta bort allt skräp och avlagringar från rörändarna. Dessa kan orsaka läckage.



- 3** För in röret helt tills det stoppar. Använd skiftnyckel vid montering, EJ rörtång. Spänn fast Hostaform-kopplingarna genom att hålla fast ventilen med en andra skiftnyckel med fattning på ventiländan närmast röret.



- 4** Hostaform-kopplingarna skall spännas tills de sitter helt intill ventiländan. Detta säkrar perfekt hydraulisk och mekanisk täthet mellan ventilen och polyetylenröret.

JA

NEJ

