

Uponor Slamavskiljare 4,5 m³
Installationsanvisning

uponor

Uponor Slamavskiljare 4,5 m³

Användning

Slamavskiljare 4,5 m³ används för förbehandling av avloppsvatten från två hushåll som en del av en infiltration eller en markbädd.

Konstruktion

Slamavskiljaren är tillverkad av polyeten (PE). Pumpversionen har integrerad pump.

Placering

Installera slamavskiljaren i grönyta eller i områden utan tung trafik.

Funktion

Hushållsavloppsvattnet från två hushåll leds till ett slamavskiljningssystem, som består av en slamavskiljare och en infiltrationsbädd. Slamavskiljaren är dimensionerad för upp till 10 personer. I slamavskiljaren sjunker slammet till botten av tanken och flytande ämnen såsom olja stannar på ytan. Det förbehandlade avloppsvattnet leds till infiltrationsbädden för biologisk rening.

Planering

- Led ej ned dagvatten i systemet
- Plantera ej träd närmare än 3 meter från infiltrationsbädden
- Tanken ska ventileras över husnock. Använd inte vacuumventil

Vad kan man spola ner i avlopp och vad kan man inte spola ner?

- Använd ditt avlopp till det, det är menat för så att reningssystemet fungerar som det ska
- Spola ej ner följande i toaletten:
 - Hushållssopor eller annat skräp (potatis eller fruktskal, matrester, kaffefilter, cigarettfimpar)
 - Omslags- eller tidningspapper, pappersservetter
 - Textil, t ex strumpor
 - Blöjor, tamponger, tvättlappar, bandage eller kondomer
 - Oanvända mediciner eller mediciner som har passerat bäst före datum
 - Sand eller byggdamm
 - Fett, olja eller ämnen som bildar farliga gaser
 - Bensin, lösningsmedel, färg eller andra brandfarliga eller explosiva ämnen

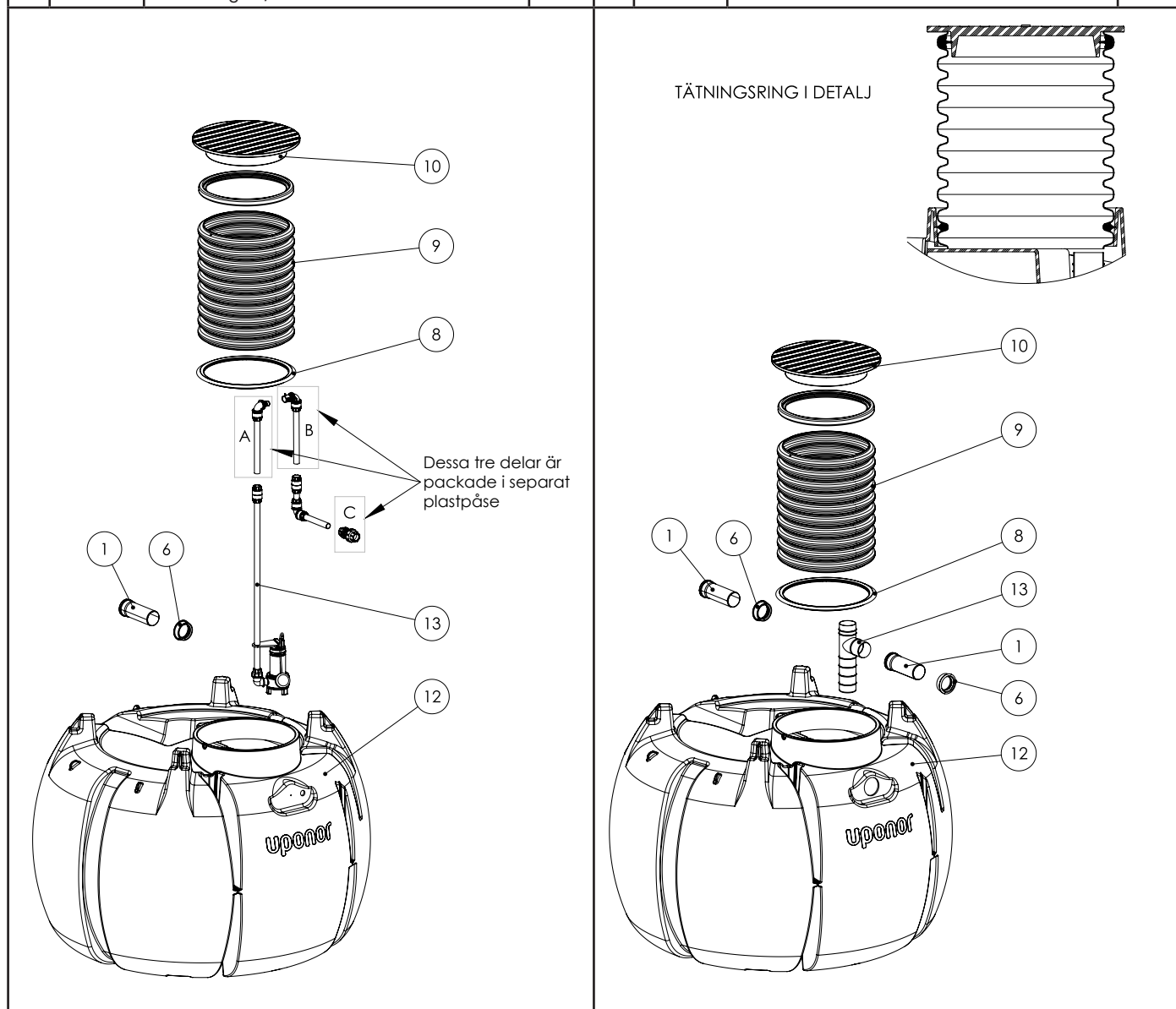
Innehåll

Paketens innehåll.....	3
Mått ritningar	4
Tekniska data	5
Installation	6
Elinstallation.....	9
Prestandadeklaration.....	10
Service och Underhåll	12
Kontaktinformation.....	13
Service dagbok.....	14



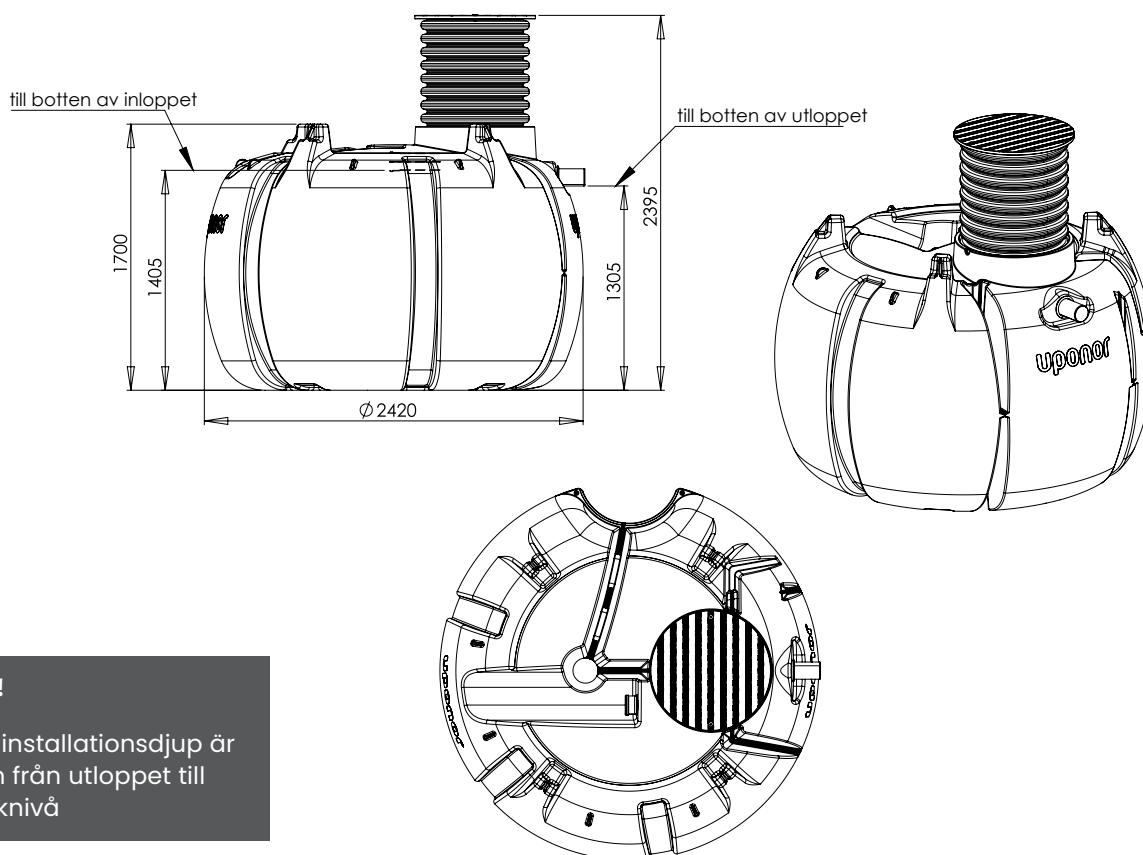
Paketens innehåll

Nr	Uponor nummer	Beskrivning	Antal	Nr	Uponor nummer	Beskrivning	Antal
1	1056762	Ultra Classic rör 110 SN4 0.25 PP	2	1	1056762	Ultra Classic rör 110 SN4 0.25 PP	2
2	1053368	Ändhuv PP 780, krage 80 mm	1	2	1053368	Ändhuv PP 780, krage 80 mm	1
3	1053798	Lyfstoppar 25 mm 4.9 m	1	3	1053798	Lyfstoppar 25 mm 4.9 m	1
4	1053928	Plastpåse 70 L svart 600x600/0.03	1	4	1053928	Plastpåse 70 L svart 600x600/0.03	1
5	1055665	Kamspänne 25 mm 3,0 m Blå med vit Uponor-logga	1	5	1055665	Kamspänne 25 mm 3,0 m Blå med vit Uponor-logga	1
6	1056096	Manschett DN 110 138x16x50 mm F910 EPDM	2	6	1056096	Manschett DN 110 138x16x50 mm F910 EPDM	2
7	1057916	Surrning för lyftstoppar 25 mm	1	7	1057916	Surrning för lyftstoppar 25 mm	1
8	1060626	Tätningring 600 SBR	1	8	1060626	Tätningring 600 SBR	1
9	1084648	Stigarör 0,8 m	1	9	1084648	Stigarör 0,8 m	1
10	1084649	Lock	1	10	1084649	Lock	1
11	1138217	Installationsanvisning DK, FI, SE	1	11	1138217	Installationsanvisning DK, FI, SE	1
12	1138218	Tank slamavskiljare 4,5 kubik	1	12	1138218	Tank slamavskiljare 4,5 kubik	1
13	1138219	Pumppaket 4,5 kubik	1	13	1003668	T-rör 110/110	1
14	1054808	Fälltätning 50/40 EPDM	1				



Mått ritningar

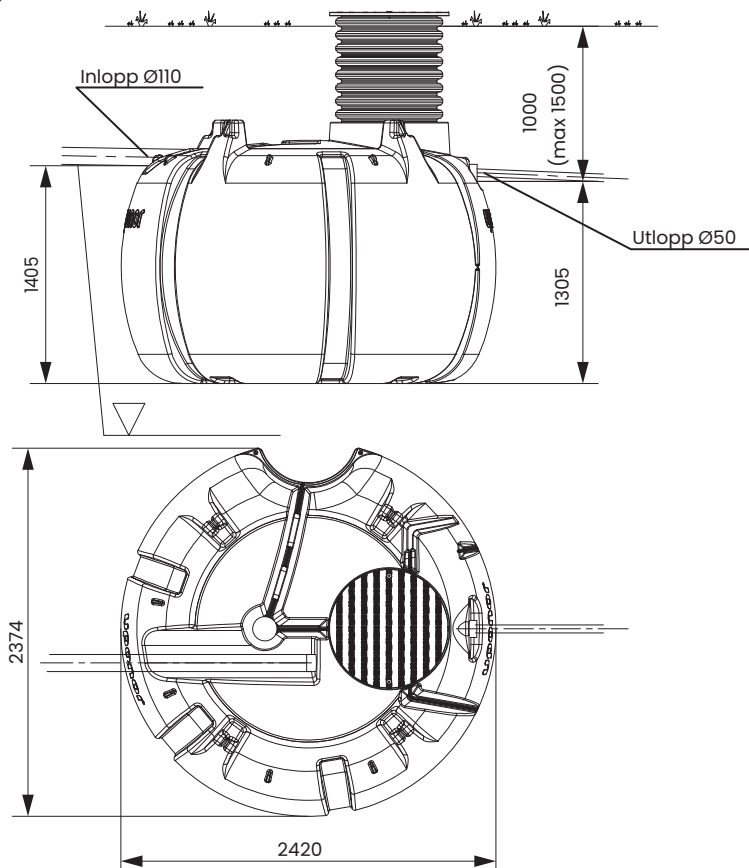
**SLAMAVSKILJARE 4,5 KUBIK UTAN INTEGRERAD PUMP
UPONOR NUMMER 1136581**



OBS!

Max installationsdjup är 1,5 m från utloppet till marknivå

**Slamavskiljare 4,5 m³ MED INTEGRERAD PUMP
UPONOR NUMMER 1136582**



OBS!

Max installationsdjup är 1,5 m från utloppet till marken

Tekniska data

Dimension	
Totalvolym	4,5 m ³
Tank 1 volym	3,15 m ³
Tank 2 volym	0,90 m ³
Tank 3 volym	0,45 m ³
Längd	2420 mm
Bredd	2420 mm
Höjd	1520 mm
Höjd med stigarrör	2395 mm
Vikt	275 kg
Inloppsrör Ø	110 mm
Utloppsrör Ø	Självfallsversion 110 mm Pumpversion 50 mm
Stigarrör Ø	684 mm
Lock Ø	770 mm

Artikelnummer	Utan integrerad pump	Med integrerad pump
Uponor-nummer	1136581	1136582
RSK-nummer	5634000	5634001
Standard	EN 12566-1, CE	

Delar	Uponor-nummer	RSK-nummer
Förhöjningsrör Ø684 x 1,2 m	1086666	4505613
Förankringssystem (3 set)	1003563	5610465
Trådlöst alarm	1050927	5618205

Max installationshöjd	Standardstigare	Förhöjningsrör
Markyta till tankens botten	2000 mm	2400 mm
Markyta till botten av utloppsröret	1100 mm	1500 mm

Tekniska data, Pump	
Typ	Xylem DXM 35-5
Elanslutning	Enkelsäkring , 230 V, 50 Hz
Elförbrukning	0,55 kW
Vikt	10,2 kg
Maxflöde	19,5 m ³ /h
Max head	10,7 m
Max partikelstorlek	35 mm

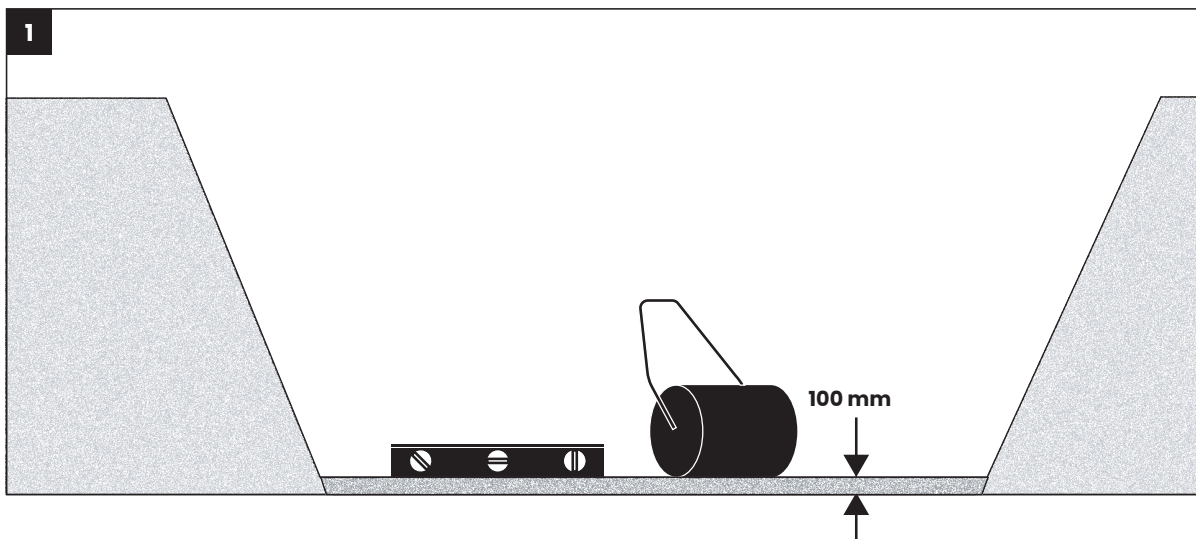
Rörlängder från tanken till utsläppspunkt med 2 meters höjd		
Rör Ø	50 mm	63 mm
Längd	max 100 m	max 200 m

Installation

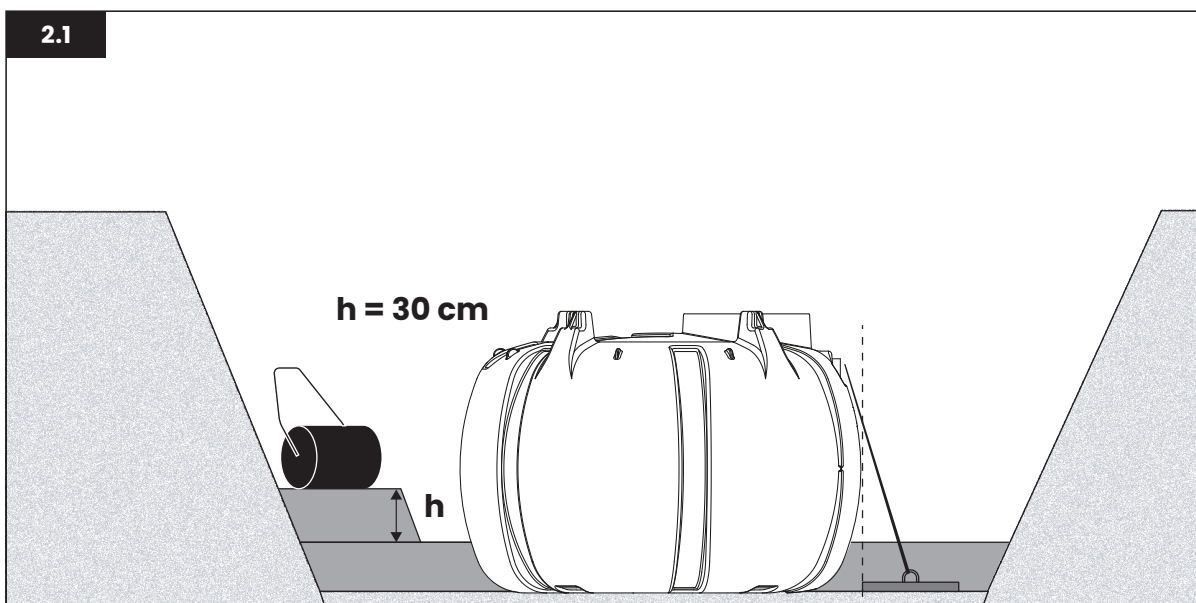
Allmänt

Kontrollera att samtliga delar är med vid leverans. Installationen ska utföras av en professionell installatör/entreprenör och elinstallation av behörig elektriker.

Installationssteg

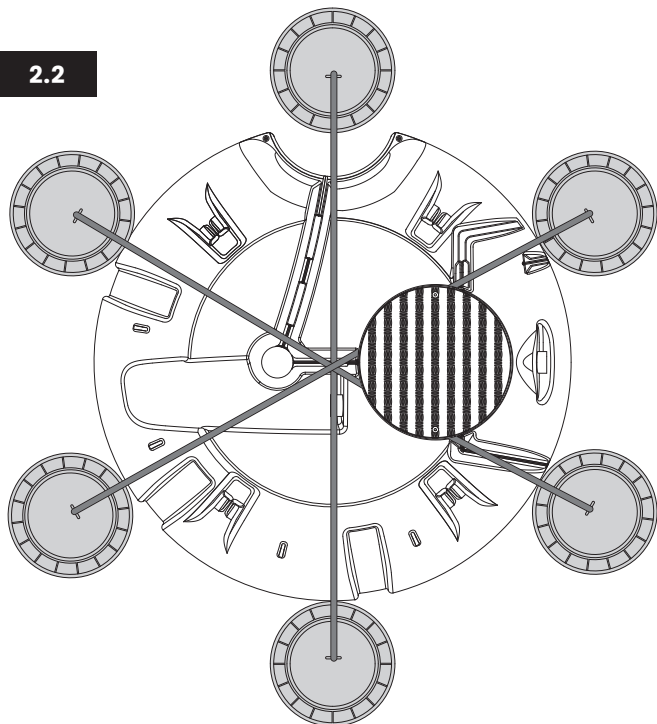


- Dimensionera schaktet så att det finns plats på sidorna av tanken för förankringsplattorna. Schaktbotten ska vara 10 cm djupare än tankens botten.
- Sprid ut sand eller grus på schaktbotten.
- Komprimera och jämna ut schaktbotten.



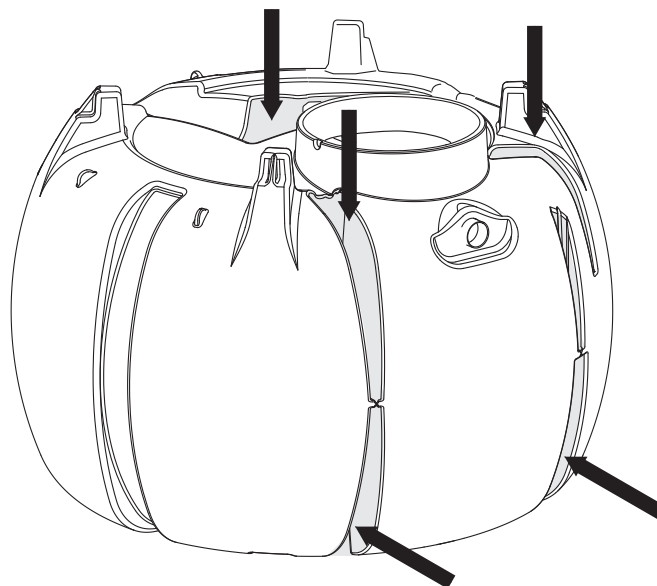
- Lyft ner tanken med hjälp av lyftstroppar i schaktet. Kontrollera att tanken är i nivå och höjden i samma höjd som inloppsroret.
- Innan kringfyllning fylls tanken 3/4 av den totala volymen med vatten. Kringfyll schaktet med stenfri sand eller grus och komprimera i 30 cm lager till botten av inlopps- och utloppsroret.

2.2



- Förankra tanken om det är risk för grundvatteninträning. Använd 3 set av Uponors förankringssystem.

2.3

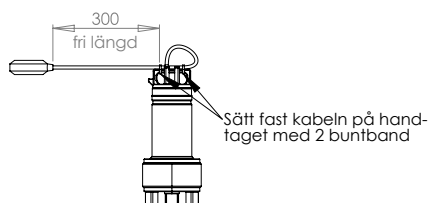


- Fyll även spåren i tankens väggar med sand eller grus från ovasidan och från sidan. Fyll även hålet i tankens mitt och komprimera med vatten.

3.1

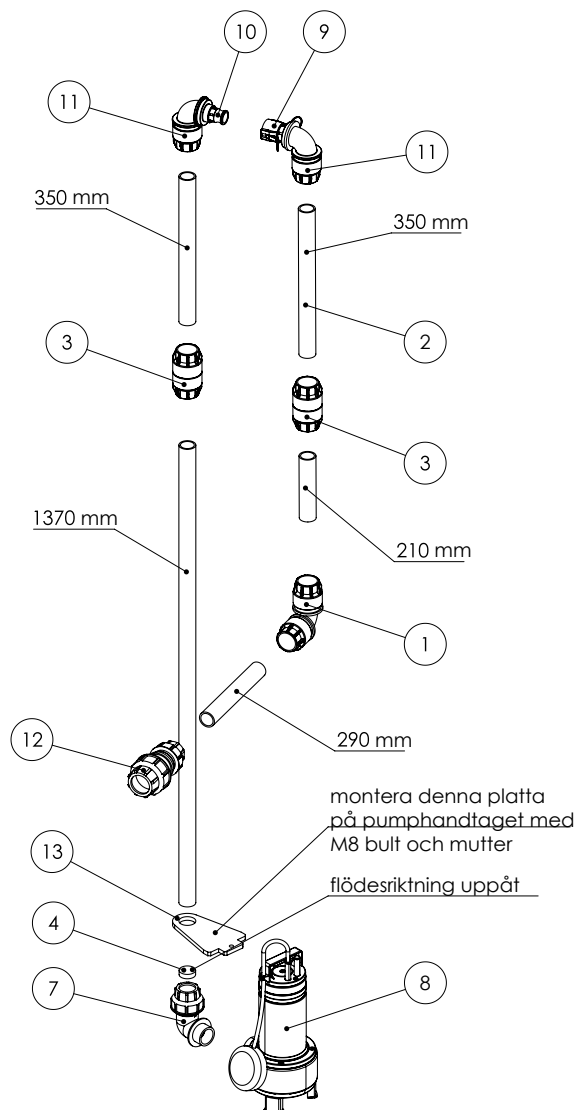
Integrerad pumpversion

- Kontrollera att nivåvippan kan röra sig fritt i tanken. Montera förlängningsröret 50/40 på utloppsröret.

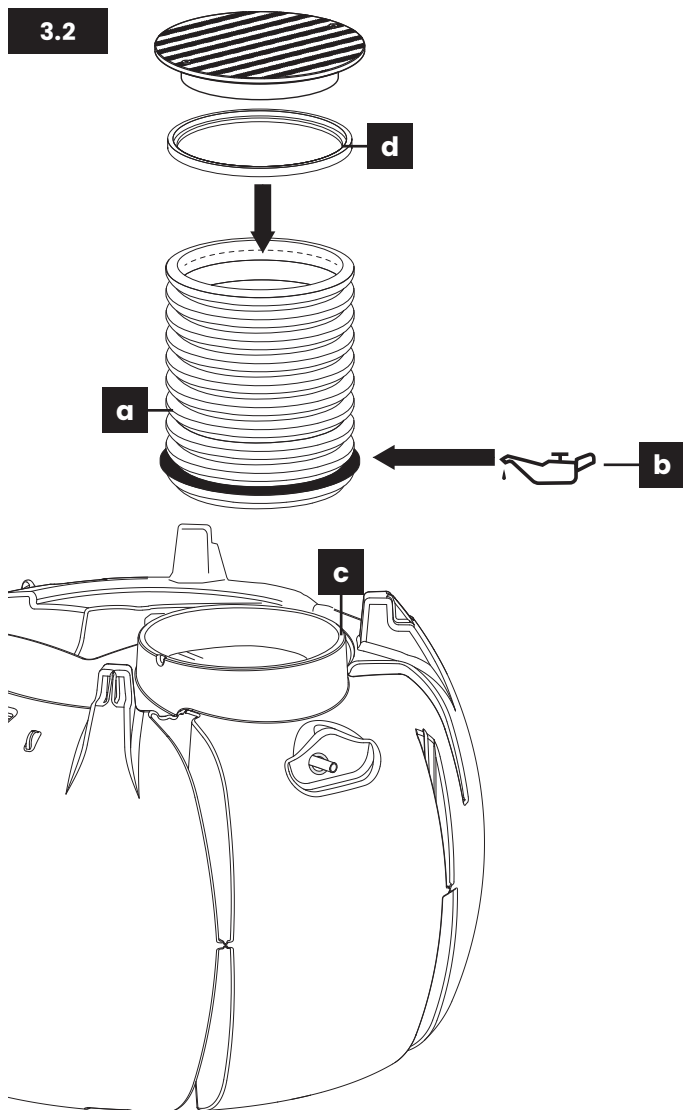


Komponenter pumppaket

Nr	Uponor nr.	Beskrivning	Antal
1	1047171	Böj 40 x 90 PP	1
2	1048156	Tryckrör PE80 PN12,5, SDR11 40 x 3,7	X
3	1050140	Optokoppling 40 grå PP	2
4	1053531	Backventil F/KP250-A1/SXM3 39 mm	1
5	1053919	Plastpåse L 350 x B 300/0,06 LDPE	1
6	1054003	Buntband 7,6 x 198 mm svart	6
7	1135516	Böj 90 x 40 - 1 1/4" MPTPP	1
8	1074354	Xylem DXM 35	1
9	1073019	Kamlås M - 1 1/4" MPT	1
10	1073020	Kamlås F - 1 1/4" MPT	1
11	1085116	Böj PP 40 mm - 1 1/4" FPT	2
12	1135515	Förminskning 50/40 PP	1
13	1138220	Pumpplatta 10 mm	1
14		M8 bult och mutter	1



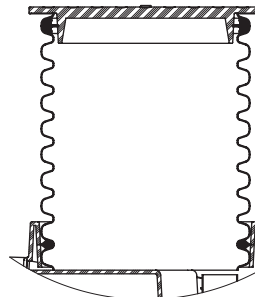
3.2



Med och utan integrerad pumpversion

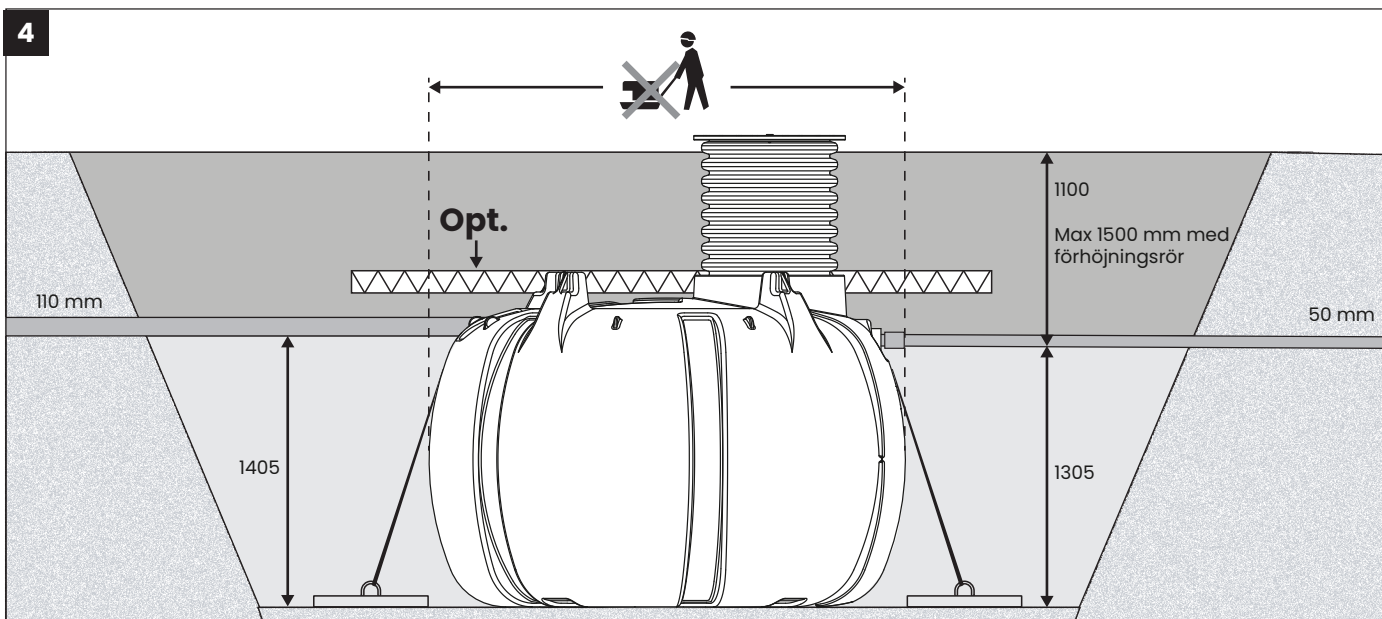
Montering av stigarna:

- Montera tätningsringen för stigarröret i den första rillan på stigarröret
- Använd smörjmedel på tätningsringen och muffen på tanken
- Tryck ner stigarröret till botten av muffen
- Montera lockets tätningsring på insidan av stigarröret på den översta rillan. Under transport är tätningsringen fixerad i botten av locket. Sätt fast locket.



Stigarens höjd:

- Max installationsdjup med standard stigarrör, 1,1 meter från botten av utloppsröret till marknivå
- Med stigarröret (108666) Septic Tank Extension pipe 684 x 1,2 m) blir max installationsdjupet 1,5 meter från botten av utloppsröret till marknivå



- Isolera tanken och in- och utloppsrören om det är nödvändigt
- Kringfyll schaktet upp till markytan. Komprimera ej maskinellt på ovsidan av tanken. Forma markytan så att dagvatten avleds från systemet
- Fyll tanken till $\frac{1}{3}$ efter installationen. Efter slamtömning fylls tanken med $\frac{1}{3}$ av volymen med vatten

Elinstallation

Elanslutning

Montera strömkabel (3 x 1,5 mm²) från säkringsskåpet till tanken. Montera en brytare på kabeln så att strömmen kan brytas inför service. Elinstallation ska utföras av en behörig elektriker.

IP-klassen på kopplingsboxen behöver vara minimum IP44 och monteras på utsidan av stigarröret.

Larm

Uponor trådlöst VA-larm (Uponor-nr. 1050927) kan användas för att säkra funktionen av tanken med integrerad pump. Nivåvippan installeras i pumpbrunnen cirka 20 cm nedanför mellanväggen.

Pumpkabel		Kopplingsbox		3 x 1,5 mm ²		Säkringsskåp
Brun	→	Koppling	→	Brun	→	L1
Blå	→	Koppling	→	Blå	→	N
Gul/Grön	→	Koppling	→	Gul/Grön	→	PE

PRESTANDEDEKLARATION

CPR-5-IWW-1000007

1. Produktens unika identifikationskod:

Slamavskiljare 4,5 m³ självfall, artikelnummer 1136581

Slamavskiljare 4,5 m³ med pump, artikelnummer 1136582

2. Typ-, parti- och serienummer eller någon annan beteckning som möjliggör identifiering av byggprodukter i enlighet med artikel 11(4):

n/a

3. Byggproduktens avsedda användning eller användningar i enlighet med den tillämpliga, harmoniserade tekniska specifikationen, såsom förutsett av tillverkaren:

Prefabricerad slamavskiljare

4. Tillverkarens namn, registrerade företagsnamn eller registrerade varumärke samt kontaktadress enligt vad som krävs i artikel 11(5):

Uponor Infra AB, SE 513 81 Fristad, Sverige

5. I tillämpliga fall, namn och kontaktadress för tillverkarens representant vars mandat omfattar de uppgifter som anges i artikel 12(2):

Uponor Infra Oy, FIN-15561 Nastola, Finland

Uponor Infra A/S, DK-4450 Jyderup, Danmark

Uponor Infra AS, N-0195 Oslo, Norge

Uponor Infra AS, 13811 Tallinn, Estland

Uponor Latvia SIA, LV-1045 Riga, Lettland

Uponor UAB, LT-06115 Vilnius, Litauen

6. Systemet eller systemen för bedömning och fortlöpande kontroll av byggproduktens prestanda enligt bilaga V:

System 3

7. För de fall då prestandadeklarationen avser en byggprodukt som omfattas av en harmoniserad standard:

EN 12566-1: 2000/A1:2003

Initiala typprovningar enligt system 3 utfördes av:

- *Prüfinstitut für Abwassertechnik (PIA GmbH), Hergenrather Weg 30, 52074 Aachen, Germany, Identifikations Nr. 1739
Testrapporter: PIA2022-WD-NC-2211-1065, PIA2022-HWG-2211-1065*
- *Eurofins, Box 47, FI-02151 Espoo, Finland, Identifikations Nr. 0809
Test report: EUFI29-22001035-T1*

8. För de fall då prestandadeklartionen avser en byggprodukt för vilken en europeisk teknisk bedömning har utfärdats:

n/a

9. Angiven prestanda

Väsentliga egenskaper	Prestanda	Harmoniserad teknisk specifikation
Hydraulisk effektivitet	Självfall: 0,4 g mängd partiklar Med pump: 0,7 g mängd partiklar	EN 12566-1:2000/A1:2003
Nominell kapacitet	Självfall: 4,5 m ³ Med pump: 4,0 m ³	
Vattentäthet	Godkänd	
Bärförmåga	Godkänd	
Beständighet	Godkänd	
Reaktion vid brandpåverkan	NPD	
Utsläpp av farlig ämnen	NPD	

10. Prestandan för den produkt som anges i punkterna 1 och 2 överensstämmer med den prestanda som anges i punkt 9. Denna prestandadeklARATION utfärdas på eget ansvar av den tillverkare som anges under punkt 4.

Undertecknat för tillverkaren av:



Niila Tast
Application Manager IWW
19.12.2022

Service och Underhåll

Slamavskiljare och fördelningsbrunn

Töm slamavskiljaren minst en gång om året. Under slamtömning är det möjligt att rengöra ackumulerat slam från fördelningsbrunnen. Kontrollera samtidigt statusen på tanken och fördelningsbrunnen. Spola rent eventuell biohud från väggarna. Kontrollera flödesregulatorerna. Kontrollera lock och lockens låsning.

OBS!

Töm tanken i rätt ordning: första, andra och tredje kammaren. Man gör detta för att undvika att slam flyttas från kammare till kammare. Efter slamtömning fylls tanken $3/4$ av volymen med vatten i motsatt ordning: tredje, andra och första kammaren.

Pump och pumpmodul

Minst en gång per år:

- Kontrollera att startvippan är frigående.
- Kontrollera backventilens funktion.

Minst vartannat år:

- Kontrollera och rengör pumpen enligt tillverkarens instruktioner.
- Kontrollera att anslutningarna till pumpmodulen är täta.

Servicedagbok

Kom ihåg att notera slamtömning och andra underhållsareten i servicedagboken. Det hjälper till vid felsökning. Om du har frågor om underhåll och kontroll av ditt avloppssystem, kontakta ditt miljökontor eller någon av Uponors återförsäljare.

Trådlöst alarm

Lyft upp nivåvippen för det trådlösa VA-larmet från tanken och spola den ren.

Kontaktinformation

Planerare	
Namn	Telefon
Adress	
	Mail

Inköpsställe	
Namn	Telefon
Adress	
	Mail

Installatör/Entreprenör	
Namn	Telefon
Adress	
	Mail

Service	
Namn	Telefon
Adress	
	Mail

Slamtömning	
Namn	Telefon
Adress	
	Mail

Miljökontor i din kommun	
Namn	Telefon
Adress	
	Mail

Moving > Forward

uponor

Uponor Infra AB

Industrivägen 11
513 32 Fristad

T 033-17 25 00

E kundtjanst.infra@uponor.com
www.uponor.com/sv-se/infra

Vi reserverar oss för rätten till ändringar

1138217 02 2023