



M4 & M4i

Installation manual
Asennusohje
Installationsanvisning

14.11.2016



Package contents



1. Valve unit (solenoid valve + Leakomatic sensor)
2. Solenoid valve coil
3. Display unit
4. Power adapter and screws
5. Solenoid valve cable, screw and rubber seal
6. Sensor cable
7. Dirt filter with double nipple
8. Back flow check valve with double nipple
9. Operating manual
10. Quick guide
11. Installation manual

Notice!

- Installation must be performed by a professional
- The valve unit needs to be installed in an environment where there is no risk of freezing
- Incoming water pressure should not exceed 10 bar and the water temperature shall be between 0–90 degrees Celsius.
- The solenoid valve and the sensor unit form an integrated assembly, which is pressure tested before delivery. **The manufacturer's warranty will be void if this assembly is modified.**
- Equipment, which needs water for safety purposes, must be ensured supply of water (e.g. automatic fire extinguishing equipment) even when the leak detection unit is in the closed state.

Warranty

In order for the product warranty to be effective, the unit must be installed in accordance with these instructions. The functioning of the product depends on its correct installation. No parts, such as dirt filters or back flow check valves, included in the delivery set, may be left out or substituted, e.g. for parts which are already installed in the pipeline.

Before installation of the M4i

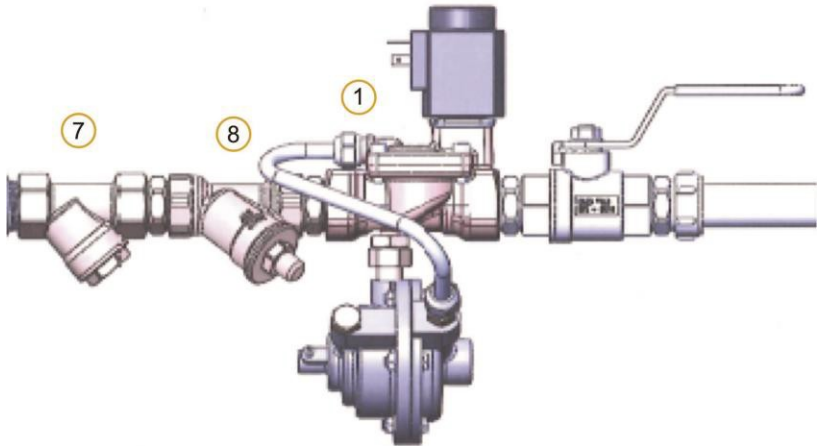
Make sure that you have access to a Wi-Fi network from the spot where you intend to install the display unit. For instance, try using a cell phone to access the Internet through Wi-Fi at the location where the display will be mounted. Good service makes it likely that connecting the M4i to the cloud service will be successful.

NOTE! It is not enough to check just the strength of the signal (number of bars) in the Wi-Fi icon of the mobile device. Signal strength displayed on the mobile device only applies to *reception*. In order to make sure that the wireless connection is functioning, it is also necessary to check *transmission* by actually using the network.

Installation of product

Installation of the valve unit

1. First close the shutoff valve of the water network.
2. Before installing the valve unit into any new water pipes, the pipes need to be flushed carefully, until no particles can be observed in the flushing water.
3. Any accessories supplied with the product package are manufactured of brass approved for pressurized tap water, and are installed in copper pipes. ***In order to avoid corrosion caused by galvanic current, never use any parts or materials, which are galvanized, zinc-plated or made of black steel for mounting purposes.***
4. The dirt filter, the back flow check valve, and the Leakomatic valve unit are mounted in order as illustrated below after the water meter, or as close to it as possible. The arrow on the solenoid valve shows the direction of the flow of water.



Be extremely careful when cutting any pipes for mounting purposes, and make sure that no thread seal tape or flax fibres are left inside the pipes, which could be carried by water into the valve unit and prevent the Leakomatic sensor from working.

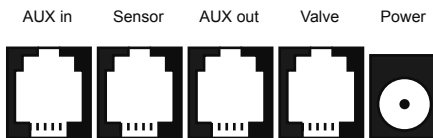
5. The valve unit can be mounted into either a horizontal or a vertical pipe.
6. If possible, mount the valve unit such that the coil is facing up, in order to prevent particles from getting into the coil shaft.
7. The valve unit should be mounted so that it is not affected by any lateral or longitudinal compression, torsion or traction forces.
8. After the valve unit is in place, fasten the coil to the coil shaft so that you can hear a clear “click”, when the coil locks into place.
9. Open the shutoff valve of the water supply network.
10. Inspect the installation ensuring water tightness of the assembly.

We recommend installing a ball valve after the valve unit to facilitate subsequent maintenance operations.

Mounting and wiring of the display unit

Always disconnect power from the display unit before disconnecting the valve cable. This allows avoiding possible power surges, which could damage the electronic components of the unit.

1. The sensor of the valve unit is connected to the connector of the valve coil and the “Valve” connector of the display.



2. There is a channel with a white nylon screw in the black sensor unit. The sensor cable is installed fully inserted to the bottom of this channel and fastened loosely with the screw, ensuring however that the sensor does not get detached by accident. The other end of the sensor cable is connected to the connector “Sensor”.
3. The display is fastened to the wall with screws. The drilling template shows the correct distance between the holes.
4. The power adaptor is connected to the socket and the connector “Power” of the display.

Should longer cables be required the installer may need to install custom cabling.

After installation

Check that ...

- the display does not register any flow when water supply is turned off
- the flow indicator's blue light is on, when water is running continuously
- the blue LED goes out a moment after the tap is closed
- the flow indicator's blue light flashes a short while after water has been running for a short period of time or if water is continuously dripping.
- to carry out the functionality test set the system into the Away and then run water until the flow is registered. After a moment the valve unit shuts off and the red alarm light comes on. If the audio alarm is activated you will hear the alarm sound.
- warnings and alarms are reset with the Reset button. A short push turns off the alarm sounds, while holding the button resets the respective alarm causing the solenoid valve to open, and the red alarm light goes out.

Normally the sensor cable is installed fully inserted to the bottom of the sensor unit channel. Should the flow indicator on the display unit displays a flow, although no water is flowing through, the sensor cable can be pulled out for a couple of millimetres. Note that the system normally has a delay of few seconds.

The blue LED lights up and remains on when there is a flow; after the flow is stopped, the light goes out after a moment.

The troubleshooting and leak detection guide are available on our website at www.leakomatic.com.

The section of the User manual dealing with the menu system describes among other matters the procedure of changing the language, time, and test settings. The section also describes the procedure of activating the intakes and outputs when any possible additional equipment is connected.

Annual maintenance

The dirt filter should be cleaned once a year. Remove the strainer of the dirt filter and rinse it with clean water.

To clean the back flow check valve open the inspection part and take out its content. Clean the sealing surfaces of the rubber and the back flow check valve with fresh water.

Assemble the parts in the reverse order.

After maintenance always check that the valve unit correctly cuts off the flow of water. Set the Leakomatic in Away mode, let the water flow, and check that the solenoid valve closes after the set period of time.

Maintenance as required

- If the time on the display is incorrect after a power cut, replace the button cell. **M4i** sets the time display automatically, when the unit connects to the cloud service.

Tuotepaketti sisältää



1. Magneettiventtiili + mittausyksikkö
2. Magneettiventtiilin puola
3. Näyttöyksikkö
4. Virta-adapteri ja ruuvit
5. Magneettiventtiilinkaapeli, ruuvi ja kumitiiviste
6. Anturikaapeli
7. Hiukkassuodatin kaksoisnipalla
8. Takaiskuventtiili Kaksoisnipalla
9. Käyttöohje
10. Quickguide
11. Asennusohje

Tärkeää!

- Asennukseen tarvitaan alan ammattilainen.
- Venttiiliyksikkö on asennettava tilaan missä ei ole jäätymisriskiä.
- Sisääntulevan veden paine ei saa ylittää 10 baria ja veden lämpötila on oltava 0-90 astetta Celsius.
- Magneettiventtiili ja mittayksikkö ovat yhtenäinen kokonaisuus, joka painetestataan ennen toimitusta. **Tehdastakuu raukeaa mikäli tätä kokonaisuutta muutetaan.**
- Laitteelle joka vaatii vettä turvallisuussyistä on turvattava vedensaanti ennen vuotohälytintä (esimerkiksi automaattiset palonsammutuslaitteet), vaikka vesivuotovahti on suljetussa tilassa.

Takuu

Jotta tuotteen takuu on voimassa, täytyy se asentaa näiden ohjeiden mukaisesti. Tuotteen toiminta on riippuvainen oikein tehdystä asennuksesta. Asennuksesta ei saa jättää pois tai korvata jollain muulla osia, kuten muttaskua tai takaiskuventtiiliä, jotka ovat mukana toimituspaketissa, vaikka sellaisia olisi putkistossa jo valmiina.

Ennen kuin M4i asennetaan

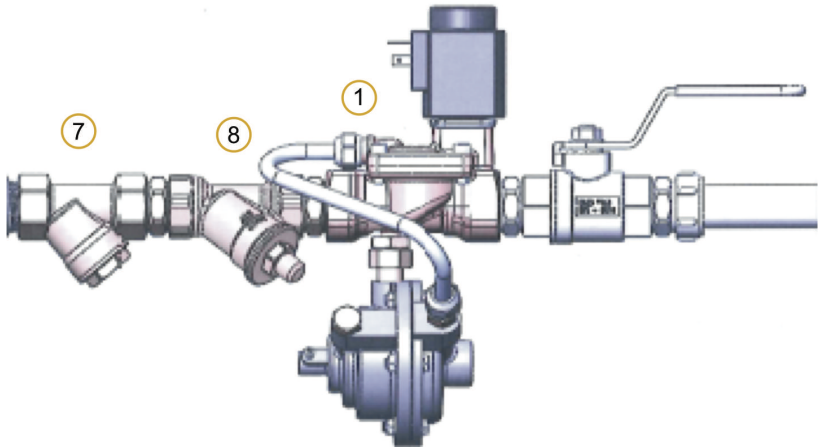
Tarkista että saat yhteyden Wifi-verkkoon paikassa, johon olet ajatellut kiinnittää näyttöyksikön. Käytä esimerkiksi matkapuhelintasi paikassa johon näyttöyksikkö kiinnitetään. Mikäli yhteys toimii, on sinulla hyvät edellytykset liittää M4i:si pilvipalveluun.

HUOM! Ei riitä, että tarkistetaan pelkästään signaalin voimakkuus (viivojen määrä) mobiililaitteen Wifi-ikonissa. Signaalin voimakkuus, joka lukee mobiililaitteessa, koskee ainoastaan *vastaanottoa*. Jotta voidaan varmistaa että langaton verkko toimii, on myöskin *lähetystä* tarkistettava käyttämällä verkkoa.

Tuotteen asennus

Venttiiliyksikön asennus

1. Sulje ensin vesiverkoston sulkuventtiili .
2. Ennen kuin mittausyksikkö asennetaan uusiin vesijohtoihin, johdot täytyy huuhdella huolellisesti niin kauan, että huuhteluvedessä ei esiinny hiukkasia.
3. Tuotepaketin mukana tulevat lisätarvikkeet on valmistettu juomavesihyväksytystä messingistä ja asennetaan kupariputkeen.
Jotta vältetään galvaanisen virran aiheuttamaa korroosiota, asennuksessa ei tulisi käyttää osia tai materiaaleja joita on galvanisoitu, sinkitty tai valmistettu mustasta teräksestä.
4. Hiukkassuodatin, takaiskuventtiili ja Leakomatic-venttiili asennetaan tässä järjestyksessä vesimittarin jälkeen, tai niin lähelle kuin se on mahdollista. Magneettiventtiilissä oleva nuoli osoittaa veden virtaussuunnan.



Asennuksen yhteydessä tehtävissä putkien katkaisuissa täytyy olla ehdottoman huolellinen, niin ettei katkaisun yhteydessä putken sisäpuolelle jää kierreteippiä tai pellavalankaa, jotka voivat veden mukana ajautua mittausyksikköön ja näin haitata Leakomatic-venttiilin toimintaa.

5. Magneettiventtiili voidaan asentaa sekä vaaka- että pystysuoraan putkeen.

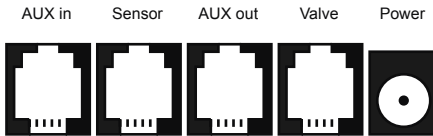
6. Jos mahdollista, niin venttiili asennetaan mieluiten niin, että puola on ylöspäin jotta magneettiventtiilin puolaan ei tule hiukkasia.
7. Venttiili on asennettava niin, ettei siihen kohdistu joko sivusuunnassa tai pituussuunnassa puristus-, vääntö- tai vetovoimia.
8. Kun venttiili on asennettu paikoilleen, on puola asetettava puolatankoon kiinni niin, että kuulet selkeän napsahduksen, kun puola lukittuu.
9. Avaa vesiverkoston sulkuventtiili.
10. Tarkista asennuksen tiiviys.

Suosittellemme että magneettiventtiilin jälkeen asennetaan palloventtiili helpottaakseen mahdollisia tulevia huoltotoimenpiteitä.

Näyttöyksikön asennus ja kaapelointi

Ota virta pois laitteen näyttöyksiköstä, kun kytket venttiiliyksikön (Valve) päälle tai pois. Näin vältät mahdolliset virtapiikit, jotka voivat vahingoittaa laitteen elektroniikkaa.

1. Magneettiventtiilin tunnistin kytketään magneettiventtiilin ja näyttöyksikön ”Valve” yhteyteen.



2. Mustassa mittausyksikössä on kanava valkoisella nylonruuvilla. Musta anturi asennetaan tämän kanavan pohjaan ja kiinnitetään ruuvilla löysästi, mutta niin, että anturi ei vahingossa irtoa. Anturijohdon toinen pää kiinnitetään näyttöyksikön ”Sensor” liittimeen.
3. Näyttöyksikkö kiinnitetään seinään ruuveilla. Porausmalli antaa oikean välimatkan reikien välillä.
4. Virta-adapteri kytketään pistorasiaan sekä näyttöyksikön ”Power” liittimeen.

Pidemmissä kaapeloinnissa asentaja saattaa joutua kuorimaan kaapeleita.

Asennuksen jälkeen

Tarkista että ...

- näyttö ei rekisteröi virtausta kuin vettä ei lasketa
- virtausindikaattorin sininen valo palaa kuin vettä lasketaan.
- sininen LED-valo sammuu hetki sen jälkeen kuin hana suljetaan.
- virtausindikaattorin sininen valo välkkyy jonkin aikaa kuin vettä on laskettu tai jos vettä tiputetaan jatkuvasti.
- toimintatesti suoritetaan niin, että järjestelmä asetetaan Poissa-tilaan ja tämän jälkeen lasketaan vettä, kunnes virtaus rekisteröityy. Hetken kuluttua magneettiventtiili sulkeutuu ja hälytysvalon punainen valo syttyy. Äänihälytys kuuluu, mikäli hälytysäänet on aktivoitu.
- varoitukset ja hälytykset kuitataan Kuittauspainikkeella. Lyhyt painallus vaimentaa varoitus- ja hälytysäänet kun taas pitkä painallus kuittaa kyseisen hälytyksen jolloin magneettiventtiili aukeaa ja hälytysvalon punainen valo sammuu.

Anturi työnnetään normaalisti mittausyksikön pohjaan täydeltä mitaltaan. Anturi voidaan joskus poikkeuksellisesti vetää muutaman millimetrin ulommaksi, mikäli näyttöyksikössä oleva virtausindikaattori osoittaa virtausta vaikka mitään vettä ei lasketa. Huomioi että järjestelmässä on normaalisti muutaman sekunnin viive.

Sininen valiodi syttyy ja palaa virtausten aikana ja sammuu hetki sen jälkeen kuin virtaus on lakannut.

Vianmääritys- ja vuodonetsintäopas löytyy tuki-sivuiltamme osoitteessa www.leakomatic.com.

Käyttöoppaan valikkojärjestelmää koskevassa kohdassa kuvataan mm. miten asetusvalikon kieli, kello sekä testien asetukset muutetaan. Kohdassa kuvataan myös miten sisään- ja ulostulot aktivoidaan mahdollisten lisälaitteiden kytkennän yhteydessä.

Vuosittainen huolto

Hiukkassuodatin on puhdistettava kerran vuodessa. Irrota hiukkasuodattimen sihti ja huuhtelee se puhtaalla vedellä.

Takaiskuventtiili puhdistetaan avaamalla tarkastustila ja poistamalla sen sisältö. Puhdista kumin ja takaiskuventtiilin tiivistyspinnat.

Osien kokoaminen tapahtuu käänteisessä järjestyksessä.

Aina kuin huoltotoimenpiteitä on suoritettu, varmista että magneettiventtiili sulkee vedentulon oikein. Aseta Leakomatic Poissa- asentoon virtauksen ajaksi ja havainnoi sulkeutuuko magneettiventtiili asennetun ajan jälkeen

Suoritetaan tarvittaessa

- Miäli kello näyttöikkunassa näyttää sähkökatkoksen jälkeen väärää aikaa, vaihda nappiparisto. **M4i** asettaa kellonajan automaattisesti kun laite saa pilvipalveluun yhteyden.

Produktpaketet innehåller



1. Magnetventil + mätenhet
2. Magnetventilspole
3. Displayenhet
4. Strömadapter och träskruvar
5. Magnetventilskabel, skruv och gummipackning
6. Sensorkabel
7. Smutsfilter med dubbellnippel
8. Backventil med dubbellnippel
9. Användarmanual
10. Quickguide
11. Installationsanvisning

Viktigt!

- Installationen ska utföras av installatör med behövliga fackkunskaper.
- Ventilenheten skall installeras i utrymme där frysrisk inte kan förekomma.
- Inkommande vattentryck får inte överstiga 10 bar och vattentemperaturen ska vara 0-90 grader Celsius.
- Magnetventilen och mätenheten är en sammankopplad enhet som är trycktestad före leverans. **Fabriksgarantin uppgör att gälla om denna sammankoppling justeras.**
- Ventilenheten skall installeras så att utrustning som kräver vatten av säkerhetsskäl (t.ex. brandsläckningssystem) eller annan utrustning där tillgång till vatten är kritisk för dess funktion, ska få sin vattenförsörjning även om läckagevarnaren är i stängt läge.

SV

Garanti

För att produktens garanti skall vara giltig krävs att den installeras i enlighet med dessa anvisningar. Produktens funktion är beroende av en korrekt utförd installation. Det är inte tillåtet att ersätta eller utelämna delar, såsom smutsfilter eller backventil, av produktpaketet även om sådana delar finns sedan tidigare på rörsystemet.

Före installation av M4i

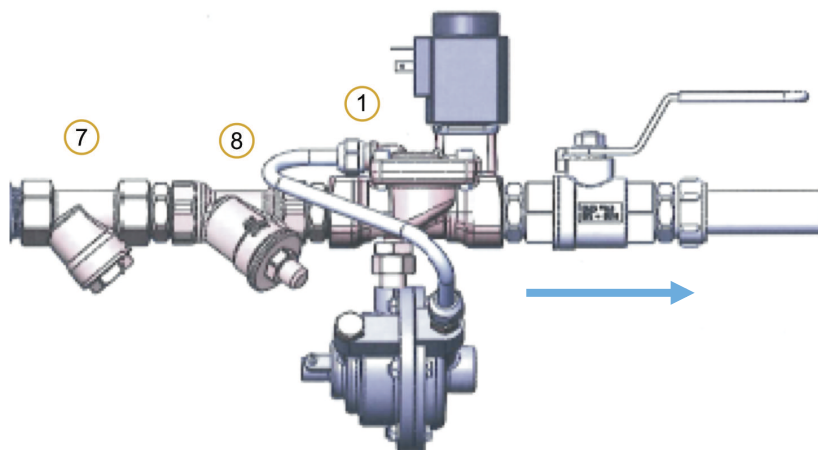
Kontrollera att du har WiFi täckning på platsen du avsett för M4i displayenheten. Använd t ex din mobiltelefon att surfa med från platsen där dsplayenheten skruvas fast. Om anslutningen fungerar har du bra förutsättningar att lyckas ansluta din M4i till molntjänsten.

OBS! Det räcker inte att bara kontrollera signalstyrkan (antal streck) på WiFi ikonen i mobilen. Signalstyrkan som anges i mobilen avser endast *mottagning*. För att det trådlösa nätverket skall fungera måste även *sändning* kontrolleras genom att använda nätet.

Installation av produkten

Montering på rör

11. Stäng avstängningsventil på inkommande vattenledning.
12. Före installation i nya vattenledningar eller då rör har kapats skall ledningarna spolas rena tills vattnet är fritt från partiklar.
13. De skarvdetaljer som medföljer produktpaketet är tillverkade av dricksvattengodkänd mässing och ska installeras på kopparrör.
För att undvika risk för galvaniska strömmar som orsakar korrosion mellan olika materialtyper får inte delar som är galvaniserade, förzinkade eller tillverkade av svartstål användas vid installationen.
14. Det medföljande smutsfiltret, backventilen och Leakomatic-ventilen ska i nämnd ordningsföljd installeras efter vattenmätaren, så tidigt i rörsystemet som möjligt. Pilen på magnetventilen visar flödesriktningen.



Noggrannhet bör iakttas vid rörskarvning så att inte skarvningsmaterial så som gängtejp eller lingarn blir kvar på insidan av vattenrören då dessa kan följa med vattnet in i mätkroppen och störa Leakomatic-ventilens funktion.

15. Magnetventilen kan monteras på både vågräta och lodräta rör.

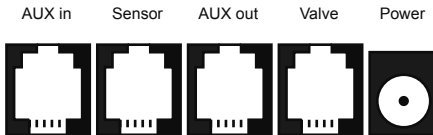
16. Om möjligt ska ventilen monteras så att spolen är riktad uppåt, detta för att partiklar inte ska samlas i magnetventilsspolsens axel.
17. Ventilen ska monteras så att den, varken i sidled eller längsgående, är utsatt för tryck-, vrid- eller dragkrafter.
18. Då ventilen är monterad på plats ska spolen tryckas ordentligt fast på spolaxeln, ett tydligt klickljud ska höras då spolen låses i axeln.
19. Öppna ventil på inkommande vattenledning.
20. Utför täthetskontroll över installationen.

Vi rekommenderar att man monterar en kulventil efter magnetventilen för att underlätta framtida underhåll.

Montering av display och kablage

Gör displayenheten strömlös vid i- och urkoppling av ventilenheten ("Valve") för att undvika att eventuella strömspikar skadar elektroniken.

5. Magnetventilskabelns stickkontakt kopplas till magnetventilsspolen och den andra änden kopplas till kontakten "Valve" på elektronikenheten.



6. På den svarta mätkroppen finns en kanal med en vit nylonkrav. Den svarta sensorkabelns topp sticks in till botten av denna kanal och spänns fast med skruven, löst men så fast att den hålls på plats. Den andra änden av sensorkabeln kopplas till kontakten "Sensor" på elektronikenheten.
7. Displayenheten fästs på väggen med medföljande skruvar och rätt avstånd mellan skruvarna fås med hjälp av bormallen.
8. Strömadaptern kopplas till ett 220VAC eluttag och den andra änden kopplas till kontakten "Power" på displayenheten.

Vid behov av längre kabeldragning kan installatören behöva skarva kablarna.

Efter installationen

Kontrollera att ...

- displayen inte registrerar flöde då inget vatten tappas
- den blå flödesdioden tänds då vatten tappas kontinuerligt
- den blå flödesdioden slocknar en stund efter att vatten slutat tappas
- den blå flödesdioden blinkar till en kort stund efter en kort tappning eller om vatten droppar kontinuerligt
- funktionstest utförs genom att välja läget Borta, öppna en vattenkran och vänta tills flöde registreras. Efter inställd tillåten flödestid för Bortaläget stänger magnetventilen vattentillförseln och den röda lysdioden tänds. Summern ljuder om ljudsignal är aktiverat
- återställning av varning och alarm görs med kvitteringsknappen. En kort knapptryckning tystar ljudet och en lång knapptryckning kvitterar alarmet, öppnar magnetventilen och den röda lysdioden slocknar.

Normalt skall sensorkabeln placeras i botten av hålet i mäthenheten. Sensorkabeln kan i sällsynta fall behöva justeras upp från hålets bottenläge någon millimeter om flöde indikeras även då inget vatten tappas. Observera att det normalt finns några sekunders fördröjning i systemet.

Den blå flödesdioden ska tändas då flöde pågår och slockna en stund efter att flödet upphört.

Guide för felsökning och läckagesökning finns på supportsidorna på leakomatic.com.

I Användarmanualens avsnitt gällande menysystemet finns bl.a. beskrivet hur man ändrar inställningar för menyspråket, klockan, övervakningstider för de tre olika testerna och hur man aktiverar in- och utgångar vid inkoppling av eventuell extrautrustning.

Årligt underhåll

Smutsfiltrets sil bör rengöras årligen, detta görs genom att öppna inspektionsutrymmet, ta ut silen och spola den ren.

Backventilen rengörs genom att öppna inspektionsutrymmet och ta ut innehållet. Rengör gummits tätningsyta och motsvarande tätningsyta i ventilluset.

Återmontering av delarna sker i omvänd ordning.

Alltid när underhållsarbeten har utförts, kontrollera att enheten stänger av vattentillförseln genom att framkalla ett flödeslarm enligt funktionstestansvisningen ovan.

Vid behov

- Om klockan i displayen visar fel tid efter strömavbrott, byt knappcells batteriet enligt anvisning i användarmanualen. **M4i** justerar sin klocka automatiskt när den får kontakt med molntjänsten.

Display unit / Näyttöyksikkö / Displayenhet

